



**2020 WaveRunner
FX SVHO
FX Cruiser SVHO
FX Limited SVHO**

BETRIEBSANLEITUNG

⚠ Vor der Fahrt mit diesem Wasserfahrzeug die Betriebsanleitung aufmerksam lesen.

YAMAHA MOTOR CO., LTD.
F3X-F8199-71-G0

Vor der Fahrt mit diesem Wasserfahrzeug die Betriebsanleitung aufmerksam lesen. Im Fall eines Weiterverkaufs sollte die Betriebsanleitung beim WaveRunner verbleiben.

Kennzeichnung wichtiger Hinweise

GJU42737

Erklärung zur Konformität des Personen-Wasserfahrzeugs mit den Anforderungen der Richtlinie 2013/53/EU

Name des Personen-Wasserfahrzeug-Herstellers: YAMAHA MOTOR CO., LTD.

Adresse: 2500 Shingai, Iwata, Shizuoka 438-8501, Japan

Name des autorisierten Vertreters: YAMAHA MOTOR EUROPE N.V.

Adresse: Koolhovenlaan 101, 1119 NC Schiphol-Rijk, Niederlande

Name der anerkannten Prüfstelle für die Bewertung der Abgas- und Geräuschemissionen: SNCH
ID-Nummer: 0499

Adresse: 11, route de Luxembourg BP 32, Sandweiler, L-5230, Luxemburg

Verwendetes Konformitätsbewertungsmodul:

für die Konstruktion: A A1 B+C B+D B+E B+F G H
für Abgasemissionen: B+C B+D B+E B+F G H
für Geräuschemissionen: A A1 G H

Andere angewandte Gemeinschaftsrichtlinien	Normen
<input checked="" type="checkbox"/> Richtlinie 2014/30/EU über die elektromagnetische Verträglichkeit	<input checked="" type="checkbox"/> EN 55012:2007/A1:2009 <input checked="" type="checkbox"/> EN 61000-6-1:2007 <input checked="" type="checkbox"/> EN 61000-6-2:2005

BESCHREIBUNG DES WASSERFAHRZEUGS

Fahrzeug-Identifizierungsnummer: beginnend ab U S - Y A M A 0 0 0 1 H 9 2 0

Konstruktionsklasse: C D

Modellname / Handelsname: FC1800-V / FX SVHO, FC1800A-V / FX Cruiser SVHO,
FC1800B-V / FX Limited SVHO

BESCHREIBUNG DES MOTORS

Modellname:	Kraftstoffsorte:	Verbrennungszyklus:
6HL	Benzin	4-Takt

GRUNDLEGENDE ANFORDERUNGEN

Grundlegende Anforderungen	Normen	Anderes normatives Dokument/Verfahren	Technische Dokumentation	Bitte genauer angeben (* = verbindliche Norm)
Anhang I.A Entwurf und Konstruktion	<input checked="" type="checkbox"/> *	<input type="checkbox"/>	<input checked="" type="checkbox"/>	*EN ISO 13590:2003 *EN ISO 13590:2003/AC:2004
Anhang I.B Abgasemissionen	<input checked="" type="checkbox"/> *	<input type="checkbox"/>	<input checked="" type="checkbox"/>	*EN ISO 18854:2015
Anhang I.C Geräuschemissionen	<input checked="" type="checkbox"/> *	<input type="checkbox"/>	<input checked="" type="checkbox"/>	*EN ISO 14509-1:2008

Diese Konformitätserklärung wird unter der alleinigen Verantwortung des Herstellers ausgestellt. Ich erkläre im Namen des Herstellers, dass die oben angegebenen Personen-Wasserfahrzeuge allen anwendbaren grundlegenden Anforderungen in der spezifizierten Weise entsprechen.

Name / Titel: T. Iwata / Director, Boat Section

(Bezeichnung der Person, die im Namen des Herstellers zur Unterschrift berechtigt ist)

Unterschrift: 

Datum und Ort der Ausstellung: 1. August 2019, Shizuoka, Japan

Kennzeichnung wichtiger Hinweise

GJU30193

An den Eigentümer/Fahrer


Vielen Dank, dass Sie sich für ein Yamaha-Wasserfahrzeug entschieden haben.

Die vorliegende Betriebsanleitung enthält wichtige Informationen für den Betrieb, die Wartung und die Pflege Ihres Wasserfahrzeugs. Bitte wenden Sie sich mit etwaigen Fragen zur Bedienung oder Wartung Ihres Wasserfahrzeugs an einen Yamaha-Händler Ihrer Wahl.

Diese Betriebsanleitung ist kein Schulbuch für Bootssicherheit oder Seemannschaft.

Falls dies Ihr erstes Wasserfahrzeug bzw. das erste Wasserfahrzeug dieser Art für Sie ist, sollten Sie sich im Interesse Ihres Wohlbefindens und Ihrer Sicherheit vor der Inbetriebnahme die notwendige Kenntnis oder Praxis aneignen. Ihr Yamaha-Händler oder Bootsverband empfiehlt Ihnen gerne eine örtliche Bootsschule oder einen kompetenten Fahrlehrer.

In der Anleitung sind besonders wichtige Informationen folgendermaßen gekennzeichnet:

 Dies ist das Sicherheitssymbol. Es wird verwendet, um Sie vor möglichen Verletzungsgefahren zu warnen. Befolgen Sie alle Sicherheitshinweise, die neben diesem Symbol genannt sind, um die Gefahr von Verletzungen oder Todesfällen zu vermeiden.

GWJ00072

WARNUNG

Eine WARNUNG zeigt eine Gefahrensituation an, die vermieden werden muss, weil sie zu schweren oder sogar tödlichen Verletzungen führen könnte.

GCJ00092

ACHTUNG

ACHTUNG verweist auf besondere Vorsichtsmaßnahmen, die ergriffen werden müssen, um Schäden am Wasserfahrzeug bzw. sonstige Sachschäden zu vermeiden.

HINWEIS:

Ein HINWEIS liefert Zusatzinformationen, um bestimmte Vorgänge zu erleichtern oder zu verdeutlichen.

GJU45451

Aufzeichnung von Motordaten

Das Steuergerät dieses Modells speichert bestimmte Motordaten, um die Diagnose von Störungen zu unterstützen und für Forschungs-, Analyse- sowie Entwicklungszwecke.

Die Sensoren und aufgezeichneten Daten sind je nach Modell unterschiedlich; die wichtigsten Datenpunkte sind:

- Motorstatus und Motorleistungsdaten
- Diese Daten werden nur dann hochgeladen, wenn ein spezielles Yamaha-Diagnosewerkzeug am Motor angebracht ist, z. B. wenn Instandhaltungsprüfungen oder Instandhaltungsarbeiten durchgeführt werden. Die hochgeladenen Motordaten werden gemäß der folgenden Datenschutzerklärung angemessen behandelt.

Datenschutzerklärung

<https://www.yamaha-motor.eu/de/privacy/privacy-policy.aspx>

Yamaha wird diese Daten außer in den folgenden Fällen nicht an Dritte weitergeben. Darüber hinaus kann Yamaha einem Auftragnehmer Motordaten zur Verfügung stellen, um Dienstleistungen im Zusammenhang mit der Verarbeitung von Motordaten auszulagern. Auch in diesem Fall wird Yamaha vom

Kennzeichnung wichtiger Hinweise

Auftragnehmer verlangen, dass er die von uns zur Verfügung gestellten Motordaten ordnungsgemäß verarbeitet, und Yamaha wird die Daten angemessen verwalten.

- Mit Zustimmung des Bootseigentümers
- Soweit gesetzlich vorgeschrieben
- Zur Verwendung durch Yamaha in Rechtsstreitigkeiten
- Für allgemeine von Yamaha durchgeführte Forschungszwecke, wenn die Daten nicht mit einem einzelnen Motor oder Eigentümer zusammenhängen

GJU40411

Yamaha ist stets darum bemüht, seine Produkte zu verbessern, daher besteht die Möglichkeit, dass Ihr Wasserfahrzeug nicht exakt mit der Betriebsanleitung übereinstimmt. Änderungen der technischen Daten sind jederzeit vorbehalten.

Die Anleitung ist ein wichtiger Bestandteil des Wasserfahrzeugs und sollte daher bei einem Weiterverkauf an den neuen Eigentümer weitergegeben werden.

GJU30234

**WaveRunner FX SVHO / FX Cruiser
SVHO / FX Limited SVHO
BETRIEBSANLEITUNG
©2020, Yamaha Motor Co., Ltd.
1. Ausgabe, Juni 2019
Alle Rechte vorbehalten.
Jeder Nachdruck und jede unerlaubte
Verwendung
ohne schriftliche Genehmigung von
Yamaha Motor Co. Ltd.
ist ausdrücklich untersagt.
Gedruckt in den USA**

Inhalt

Aufkleber verschiedener Art	1	Bedienung der	
Erkennungsnummern	1	Steuerungsfunktionen	28
Haupt-Identifizierungsnummer		Steuerungsfunktionen des	
(PRI-ID)	1	Wasserfahrzeugs	28
Fahrzeug-Identifizierungsnummer		Yamaha Security System	28
(CIN)	2	Motor-Stoppschalter	29
Motor-Seriennummer	2	Motor-Quickstoppschalter	29
Produktionsdatums-Aufkleber	2	Startschalter	29
Modellangaben	3	Gashebel	30
Herstellerschild	3	RiDE-Hebel	30
Wichtige Aufkleber	5	Lenkungssystem	31
Warnaufkleber	6	Einstellbares	
Andere Aufkleber	9	Lenkungs-Neigungssystem	31
		Kühlwasser-Kontrollauslässe	32
		Wasserabscheider	32
Informationen zur Sicherheit.....	11	Betrieb des Wasserfahrzeugs.....	34
Beschränkungen, wer das		Betriebsfunktionen des	
Wasserfahrzeug bedienen		Wasserfahrzeugs	34
darf.....	11	Schaltssystem	34
Fahrtbeschränkungen	12	Elektrisches Trimmsystem	37
Betriebsanforderungen	14	Betriebsarten des	
Empfohlene Ausrüstung.....	16	Wasserfahrzeugs	39
Gefahrenquellen	17	Rückfahrlilfe	39
Eigenschaften des		T.D.E. (Schubrichtungsverstärker)....	39
Wasserfahrzeugs	17	Strudellose Betriebsart.....	40
Wakeboardfahren und		Antriebsregelungsbetriebsart	41
Wasserskifahren.....	19	Tempomat	44
Sicherheitsregeln für das			
Bootfahren	21	Bedienung der Instrumente	46
Fahrvergnügen mit		Multifunktionsdisplay	46
Verantwortung.....	21	Bedienknöpfe	47
		Touchscreen.....	47
Beschreibung.....	23	Statusbereich	48
Wasserfahrzeug-Glossar.....	23	Startbildschirmseite	48
Lage der Hauptkomponenten	24	Informationsbildschirmseite	49
		Antriebsregelungsbetriebsart-	
		Bildschirmseite	50
		Einstellungsmenü-Bildschirmseite ...	50

Motorverriegelungs- Bildschirmseite	53	Routinekontrollen vor Fahrtbeginn.....	75
Warnfunktion	53	Routinekontrollen vor dem Zuwasserlassen	75
Bedienung der Ausrüstung.....	56	Routinekontrollen nach dem Zuwasserlassen	81
Ausrüstung	56	Betrieb.....	83
Sitze	56	Betreiben des Wasserfahrzeugs...	83
Haltegriff.....	57	Wasserfahrzeug kennen lernen.....	83
Aufstiegsgriff	58	Lernen, das Wasserfahrzeug zu bedienen	83
Aufstiegsstufe	58	Sitzposition.....	84
Bugöse	58	Zuwasserlassen des Wasserfahrzeugs	84
Heckösen	59	Starten des Motors auf dem Wasser	84
Klampe	59	Ausschalten des Motors.....	85
Hochklappbare Klampen (FX Cruiser SVHO / FX Limited SVHO)	59	Verlassen des Wasserfahrzeugs	85
Ablagefächer	60	Bedienen des Wasserfahrzeugs.....	86
Feuerlöscher-Halter und -Abdeckung	63	Wenden des Wasserfahrzeugs.....	86
Optionale Teilehalterung	64	Anhalten des Wasserfahrzeugs.....	88
Erfordernisse bei der Bedienung und Handhabung	65	Bedienung des Wasserfahrzeugs bei Rückwärtsfahrt oder in Neutralstellung	89
Kraftstoffanforderungen	65	Aufsteigen auf das Wasserfahrzeug	90
Kraftstoff	65	Losfahren	93
Motoröl-Anforderungen	67	Gekentertes Wasserfahrzeug	94
Motoröl	67	Anlanden und Anlegen des Wasserfahrzeugs	95
Lenzen des Bilgewassers.....	69	Betrieb in algenreichem Gewässer	95
Lenzen des Bilgewassers an Land...	69	Nach dem Herausnehmen des Wasserfahrzeugs aus dem Wasser	95
Lenzen des Bilgewassers auf dem Wasser	70	Pflege und Lagerung	97
Transport auf einem Anhänger.....	71	Pflege nach dem Fahren.....	97
Erstmaliger Betrieb	72	Spülen der Kühlwasserkanäle	97
Motor-Einfahrzeit	72	Das Wasserfahrzeug reinigen.....	98
Routinekontrollen vor fahrtbeginn.....	73	Pflege der Batterie.....	98
Liste der Routinekontrollen vor Fahrtbeginn.....	73	Langfristige Lagerung	101
		Reinigen	101

Inhalt

Schmierung	101
Rostschutz	101
Wartungsarbeiten.....	102
Wartungsarbeiten.....	102
Ein- und Ausbau der Motorabdeckung	102
Tabelle der Wartungsintervalle.....	104
Motoröl und Ölfilter	106
Technische Daten	107
Technische Daten	107
Fehlerbeseitigung.....	108
Fehlersuche.....	108
Tabelle für Fehlersuche	108
Notmaßnahmen.....	111
Jeteinlass und Flügelrad reinigen...	111
Umkehrklappe anheben	112
Starthilfebatterie verwenden	112
Sicherungen wechseln	113
Wasserfahrzeug abschleppen.....	115
Untergetauchtes Wasserfahrzeug	115
Index	117

Aufkleber verschiedener Art

GJU36452

Erkennungsnummern

Bitte übertragen Sie die Haupt- und Fahrzeug-Identifizierungsnummern (PRI-ID und CIN) sowie die Motor-Seriennummer in die dafür vorgesehenen Felder, da sie für die Bestellung von Ersatzteilen benötigt werden. Die Erkennungsnummern notieren und an einem sicheren Ort aufbewahren, für den Fall, dass das Wasserfahrzeug gestohlen wird.

GJU42521

Haupt-Identifizierungsnummer (PRI-ID)

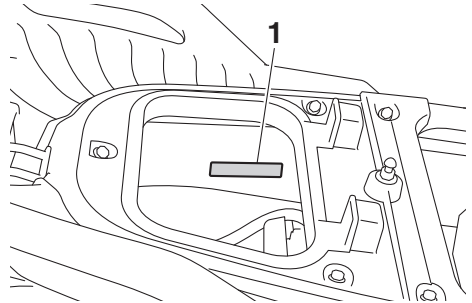
Die Haupt-Identifizierungsnummer ist auf einem Schild eingestanzt, das sich im Motorraum befindet. (Demontage und Montage der Sitze siehe Seite 56, weitere Angaben zum abnehmbaren wasserdichten Ablagefach siehe Seite 62.)

MODELL:

FC1800-V (FX SVHO)

FC1800A-V (FX Cruiser SVHO)

FC1800B-V (FX Limited SVHO)



1 Lage der Haupt-Identifizierungsnummer (PRI-ID)

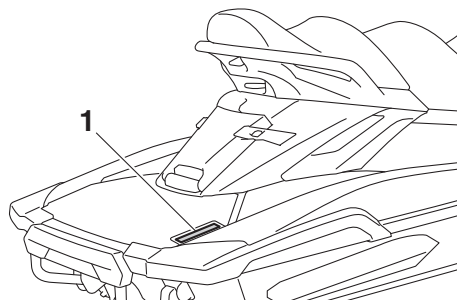
Das Diagramm zeigt die Anordnung der Aufkleberfelder. Oben ist ein Feld für die Motor-Seriennummer dargestellt, bestehend aus einem großen rechteckigen Feld und einem kleineren Feld rechts daneben mit einem Minuszeichen. Darunter befindet sich ein längeres Feld, das in zwei Hauptbereiche unterteilt ist: 'MODEL' und 'PRI-I.D.'. Unter dem 'MODEL'-Bereich steht der Text: 'YAMAHA MOTOR CO., LTD. ASSEMBLED IN U.S.A. WITH FOREIGN AND DOMESTIC COMPONENTS. ASSEMBLÉ EN U.S. AVEC DES COMPOSANTS ÉTRANGERS ET DOMESTIQUES.' Darunter sind zwei Reihen von Feldern für die Identifizierungsnummern dargestellt: eine Reihe mit vier Feldern und eine Reihe mit acht Feldern.

Aufkleber verschiedener Art

GJU36551

Fahrzeug-Identifizierungsnummer (CIN)

Die Fahrzeug-Identifizierungsnummer (CIN) ist auf einem Schild eingestanzt, das am Achterdeck angebracht ist.



1 Lage der Fahrzeug-Identifizierungsnummer (CIN)

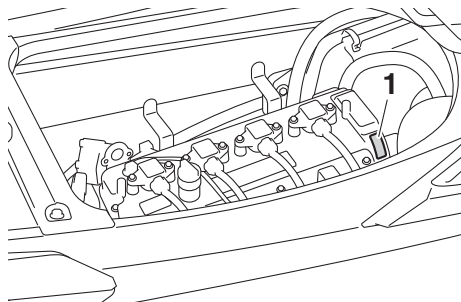


GJU40471

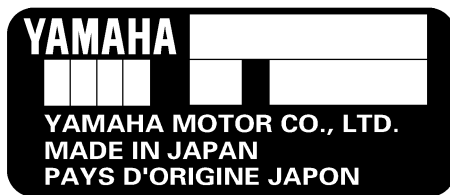
Motor-Seriennummer

Die Motor-Seriennummer ist auf einem Schild eingestanzt, das am Motor angebracht ist. (Demontage und Montage des Sit-

zes siehe Seite 56, Demontage und Montage der Motorabdeckung siehe Seite 102.)



1 Lage der Motor-Seriennummer



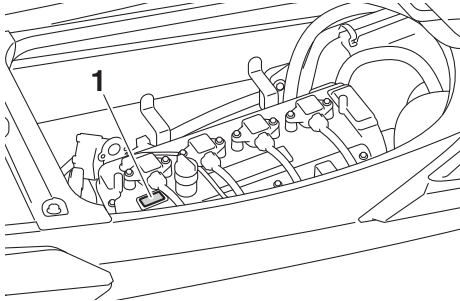
GJU42031

Produktionsdatums-Aufkleber

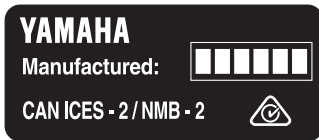
Dieser Aufkleber ist an der Oberseite des Zylinderkopfes angebracht. (Demontage und Montage des Sitzes siehe Seite 56, Demon-

Aufkleber verschiedener Art

tage und Montage der Motorabdeckung siehe Seite 102.)



1 Lage des Produktionsdatums-Aufklebers



GJU30321

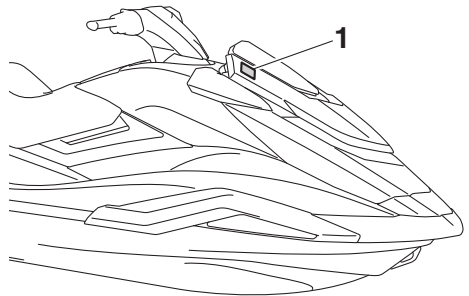
Modellangaben

GJU30333

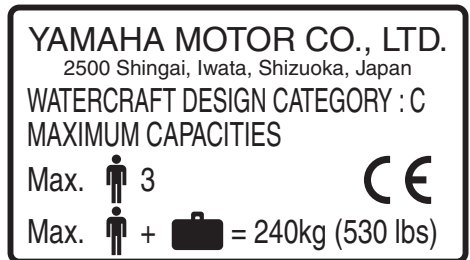
Herstellerschild

Wasserfahrzeuge mit dieser Plakette entsprechen bestimmten Abschnitten der Europäischen Maschinenrichtlinie.

Ein Teil der Informationen steht auf dem Herstellerschild, das am Wasserfahrzeug angebracht ist. Die vollständigen Erläuterungen finden sich in den entsprechenden Abschnitten der vorliegenden Betriebsanleitung.



1 Lage des Herstellerschilds



Konstruktionsklasse dieses Personen-Wasserfahrzeugs: C

Klasse C:

Das Wasserfahrzeug wurde für den Betrieb bis Beaufort-Windstärke 6 und entsprechende Wellenhöhen entwickelt (signifikante Wellenhöhen bis 2 m (6.56 ft); siehe folgender HINWEIS). Solche Bedingungen finden sich auf windausgesetzten Binnengewässern, in

Aufkleber verschiedener Art

Mündungsgebieten und in Küstengewässern mit gemäßigten Wetterverhältnissen.

HINWEIS:

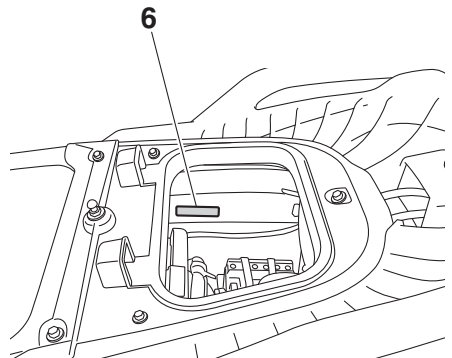
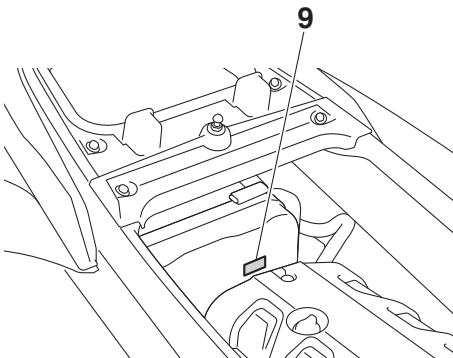
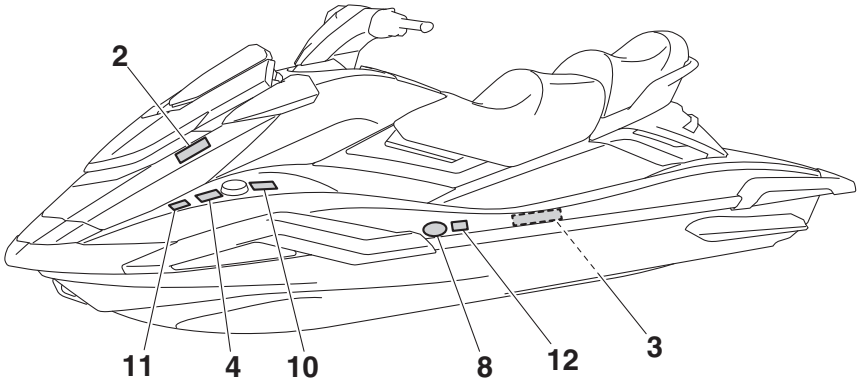
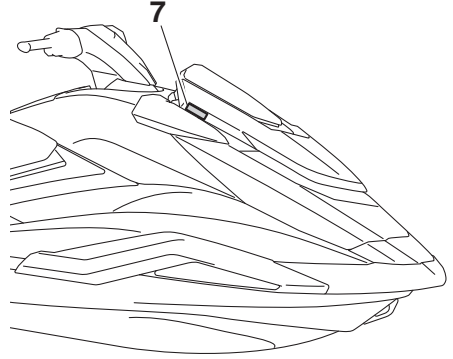
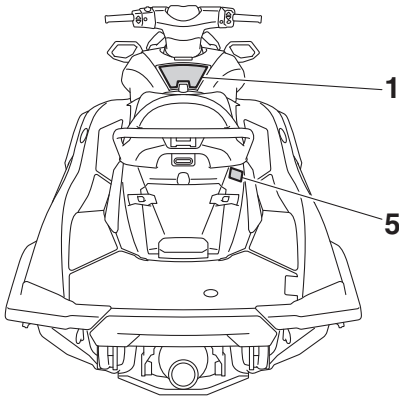
Unter signifikanter Wellenhöhe versteht man die mittlere Höhe des höchsten Drittels der Wellen. Dies entspricht in etwa der Wellenhöhe, wie sie ein erfahrener Beobachter einschätzen würde. Manche Wellen erreichen allerdings das Doppelte dieser Höhe.

Aufkleber verschiedener Art

GJU30454

Wichtige Aufkleber

Lesen Sie die folgenden Aufkleber, bevor Sie dieses Wasserfahrzeug verwenden. Falls Sie weitere Fragen haben, ziehen Sie einen Yamaha-Händler zu Rate.



Aufkleber verschiedener Art

GJU35914

Warnaufkleber

Sollten Aufkleber fehlen oder beschädigt sein, durch einen Yamaha-Händler ersetzen lassen.

1

⚠ WARNING


Require Proper Operation of the Boat

Operators Must Be Qualified

16+ Make sure operator is 16 or older and has taken a boater safety course. Your state (or province) may have additional requirements.

Operators Must Avoid Collisions

- ✔ Scan constantly for people, objects, and other watercraft.
- ✔ Stay far enough away from others so you can always safely coast to a stop.
- ✘ Do not release throttle when trying to steer away from objects – as with other powerboats, **you need throttle to steer.**

 **Read Operator's Manual**

Improper operation can result in severe injury or death.

Protect All Riders

- ✔ **Wear shorts with neoprene (wet suit material) and an approved PFD (personal flotation device)** – see Rider Safety section of this label. Tell riders to read the Rider Safety section and make sure they are dressed appropriately.
- ✘ Do not apply throttle when anyone is boarding or at rear of PWC.
- ✔ Be sure riders are properly seated and holding on.
- ✔ Avoid aggressive operation, sharp turns, and unexpected acceleration that can cause riders to be thrown off.
- ✘ Do not jump waves or wakes – jumping can cause injuries such as back or spinal injuries (paralysis).


Do Not Permit Reckless Operation

- ✘ Do not go near others to spray or splash them with water, go too close to other boats, or go too fast for traffic conditions.
- ✘ Never ride after consuming alcohol or drugs.


RIDER SAFETY

Falls Can Result in Severe Injury or Death

- ✔ You must wear shorts with neoprene (wet suit material) to keep water from being forcefully injected into rectum or vagina during a fall backward. Riders not wearing neoprene shorts have received severe rectal, vaginal, and internal injuries resulting in permanent damage.
- ✔ You must wear an approved PFD (personal flotation device).
- ✔ **Be sure you are properly seated and holding on.** Riders can be thrown off PWC during unexpected acceleration or aggressive operation.
- ✘ Never ride after consuming alcohol or drugs.




Do not ride if you are not dressed appropriately.



→ Wear PFD

→ Wear Neoprene



See Operator's Manual

FBX-U41B1-10

Aufkleber verschiedener Art

2

⚠ AVERTISSEMENT


<p>Les chutes peuvent provoquer des blessures graves ou la mort</p> <ul style="list-style-type: none"> ☑ Vous devez porter des shorts avec du néoprène (matériau pour costume mouillé) pour empêcher l'eau d'être injectée avec force dans le rectum ou le vagin pendant une chute en arrière. Des passagers ne portant pas de shorts en néoprène ont subi des blessures rectales, vaginales et internes graves résultant en des dommages permanents. ☑ Vous devez porter un PFD agréé (dispositif de flottaison personnel). ☑ Assurez-vous que vous êtes convenablement assis et bien agrippé. Les passagers peuvent être jetés hors de l'embarcation pendant une accélération inattendue ou une manœuvre brusque. ☒ Ne conduisez jamais après avoir consommé de l'alcool ou de la drogue. 	<p>Ne conduisez pas si vous n'êtes pas vêtu de façon appropriée.</p> <div style="text-align: center;">  </div> <p>Votez le manuel de l'utilisateur</p>
---	---

SÉCURITÉ DES UTILISATEURS

F3V-U41B1-20

3

⚠ AVERTISSEMENT

<p>Exigez une conduite appropriée du bateau</p> <p>Les opérateurs doivent être qualifiés</p> <p>16+ Assurez-vous que l'opérateur a au moins 16 ans et a suivi un cours de sécurité pour les bateaux. Votre État (ou province) peut imposer des exigences supplémentaires.</p> <p>Les opérateurs doivent éviter les collisions</p> <ul style="list-style-type: none"> ☑ Analyse et recherche constamment les personnes, les objets et d'autres embarcations. ☑ Restez à une distance suffisante des autres de sorte que vous puissiez toujours accoster en roue libre. ☒ Ne libérez pas l'accélérateur lorsque vous essayez de vous éloigner d'objets - comme avec d'autres bateaux à moteur, vous devez accélérer pour vous diriger. <p> Lisez le manuel de l'utilisateur</p>	<p>Un pilotage inappropriée peut entraîner des blessures graves ou la mort.</p> <p>Protégez tous les utilisateurs</p> <ul style="list-style-type: none"> ☑ Portez des shorts avec du néoprène (matériau de costume mouillé) et un PFD agréé (dispositif de flottaison personnelle) - voir l'étiquette pour la sécurité de l'utilisateur à l'arrière de l'embarcation. Dites aux passagers de lire l'étiquette de sécurité pour utilisateurs et assurez-vous qu'ils sont vêtus de manière appropriée. ☒ Ne pas actionner l'accélération lorsque quelque un embarque ou se trouve à l'arrière du bateau à moteur. ☑ Assurez-vous que les utilisateurs sont convenablement assis et qu'ils se tiennent aux appuis. ☑ Évitez les manœuvres agressives, les virages brusques et les accélérations inattendues qui pourraient provoquer la chute des usagers par-dessus bord. ☒ Ne sautez pas sur les vagues ou sillages - les sauts peuvent causer de blessures telles que les blessures du dos ou de la colonne vertébrales (paralysie). <p>Ne permettez pas une conduite imprudente</p> <ul style="list-style-type: none"> ☒ Ne vous approchez pas des autres pour les arroser ou les éclabousser avec de l'eau, ne vous rapprochez pas trop des autres bateaux, et ne conduisez pas trop vite en fonction du trafic. ☒ Ne conduisez jamais après avoir consommé de l'alcool ou de la drogue.
---	---

F3V-U41B1-30

4

<p style="text-align: center;">⚠ WARNING</p> <p>Gasoline is highly flammable and explosive. A fire or explosion could cause severe injury or death. Shut engine off. Refuel in well ventilated area away from flames or sparks. Do not smoke. Avoid spilling gasoline. Wipe up spilled gasoline immediately. Remove all seats to ventilate fuel vapors from engine compartment before starting engine. Do not start engine if there is a fuel leak or a loose electrical connection.</p> <p style="text-align: center; font-size: small;">PREMIUM UNLEADED GASOLINE ONLY</p>	<p style="text-align: center;">⚠ AVERTISSEMENT</p> <p>L'essence est très inflammable et explosive. Un incendie ou une explosion risquent de provoquer des blessures graves, voire mortelles. Couper le moteur. Faire le plein dans un endroit bien aéré et éloigné de toute flamme ou étincelle. Ne pas fumer. Éviter de verser de l'essence. Essuyer immédiatement toute coulure d'essence. Déposer les sièges pour évacuer les vapeurs d'essence du compartiment du moteur avant de mettre le moteur en marche. Ne jamais mettre le moteur en marche en cas de fuite d'essence ou si un branchement électrique est desserré.</p> <p style="text-align: center; font-size: small;">ESSENCE SUPER SANS PLOMB UNIQUEMENT</p>
---	--

F3J-U415B-10

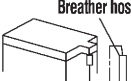

Aufkleber verschiedener Art

5

⚠ WARNING
Do not use cleat or grips to lift PWC. PWC could fall, which could result in severe injury.
⚠ AVERTISSEMENT
Ne pas soulever le scooter à l'aide du taquet ou des poignées. Le scooter pourrait tomber et provoquer des blessures graves.
⚠ WARNING
Do not board PWC if operator is applying throttle.
⚠ AVERTISSEMENT
Ne pas embarquer lorsque le pilote donne des gaz.
YAMAHA

F3V-U416A-10

6

⚠ WARNING	
Be sure to connect breather hose to battery. Fire or explosion could result if not connected properly.	
⚠ AVERTISSEMENT	
Bien veiller à brancher la durit de mise à l'air à la batterie. Un mauvais branchement risque d'être à l'origine d'un incendie ou d'une explosion.	
YAMAHA	

F0V-U41DB-12

Aufkleber verschiedener Art

GJU44221

Andere Aufkleber

7

**FIRE EXTINGUISHER CONTAINER
COMPARTIMENT DE L'EXTINCTEUR**

F1B-U41F5-21

8



9



10



11

- PREMIUM UNLEADED GASOLINE.
MIN. OCTANE (PUMP: 91 RON: 95)
- ESSENCE SUPER SANS PLOMB.
INDICE D'OCTANE MIN. (PUMP: 91 RON: 95)

F3J-U419B-10

Aufkleber verschiedener Art

FX SVHO / FX Cruiser SVHO

12



GJU30683

Die Betriebssicherheit des Wasserfahrzeugs hängt auch von der richtigen Fahrtechnik, vom gesunden Menschenverstand, dem Einschätzungsvermögen und der Erfahrung des Fahrers ab. Vor dem Einsatz des Wasserfahrzeugs sollte sichergestellt werden, dass es nach den geltenden Gesetzen und Vorschriften zugelassen ist. Das Wasserfahrzeug ist stets entsprechend den geltenden Vorschriften und Einschränkungen zu fahren. Jeder Fahrer sollte vor dem Einsatz des Wasserfahrzeugs über die folgenden Punkte in Kenntnis sein.

- Vor der Benutzung des Wasserfahrzeugs sind vorliegende Betriebsanleitung, die Fahrübungs-Anleitung, die Betriebs-Kurzanleitung und sämtliche am Wasserfahrzeug angebrachte Warnaufkleber zu lesen. Diese Unterlagen sollen ein Grundverständnis über das Wasserfahrzeug und seine Bedienung vermitteln.
- Niemals einer Person erlauben, das Wasserfahrzeug zu benutzen, bevor sie die Betriebsanleitung, die Fahrübungs-Anleitung, die Betriebs-Kurzanleitung und alle Hinweise am Wasserfahrzeug gelesen hat.

GJU30743

Beschränkungen, wer das Wasserfahrzeug bedienen darf

- Stellen Sie sicher, dass der Bediener 16 Jahre oder älter ist und einen Sicherheitskurs für Bootsfahrer absolviert hat. Erwachsene müssen die Benutzung durch Minderjährige überwachen.
- Dieses Wasserfahrzeug ist auf den Betrieb durch einen Führer mit bis zu 2 Mitfahrern ausgelegt. Niemals die Höchstzuladung oder die Sitzkapazität von drei Personen (bzw. zwei Personen und ein Wakeboardfahrer oder ein Wasserskifahrer) überschreiten.



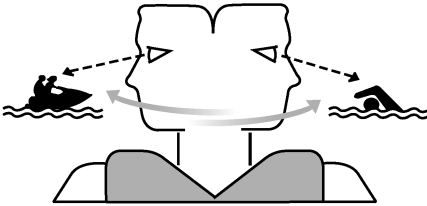
Höchstzuladung:
240 kg (530 lb)
Zuladung bedeutet Gesamtgewicht von Führer, Mitfahrer, Gepäck und Zubehör.

- Das Mitführen von Mitfahrern sollte erfahrenen Führern vorbehalten bleiben. Das Mitführen von Mitfahrern erfordert ein höheres Maß an Geschicklichkeit. Bevor Sie schwierige Manöver ausprobieren, sollten Sie sich zunächst gründlich mit dem Fahrverhalten des Wasserfahrzeugs vertraut machen.

GJU43323

Fahrtbeschränkungen

- Achten Sie ständig auf andere Personen, Hindernisse und andere Wasserfahrzeuge. Achten Sie auf Umstände, die Ihre Sicht und Ihre Sichtbarkeit durch andere einschränken könnten.

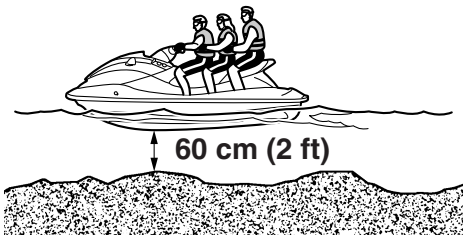


- Fahren Sie defensiv und mit angemessener Geschwindigkeit, und wahren Sie einen Sicherheitsabstand zu Personen, Gegenständen und anderen Wasserfahrzeugen.
- Fahren Sie niemals direkt hinter anderen Wasserfahrzeugen oder Booten.
- Nähern Sie sich nicht anderen, um sie mit Wasser zu besprühen oder zu bespritzen, nähern Sie sich anderen Booten nicht zu sehr und fahren Sie nicht zu schnell für die vorherrschenden Bedingungen.
- Handeln Sie rasch, um Zusammenstöße zu vermeiden. Bedenken Sie jederzeit, dass Wasserfahrzeuge und Boote keine Bremsen haben. Außerdem ist das RiDE-System (Rückwärtsfahrt mit intuitiver Abbremslektronik) keine Bremsvorrichtung, um gefährliche Situationen zu vermeiden. Das RiDE-System ist ein elektronisches System zur Kontrolle der Motordrehzahl und der Umkehrklappe, die sich in der Nähe der Jetdüse befindet. Mit dem RiDE-Hebel, der sich am linken Lenkergriff befindet, kann die Richtung des Schubs geändert werden, sodass sich das Wasserfahrzeug rückwärts bewegt oder in Neutralstellung bleibt. Das RiDE-System unterstützt den Fahrer beim Abbremsen und bei Niedergeschwindigkeits-Manövern wie dem Zuwasserlassen, Anlanden und Anlegen.
- Vermeiden Sie scharfe Wendungen, schnelles Abbremsen durch starkes Drücken des RiDE-Hebels oder andere Manöver, die es anderen erschweren, Ihnen auszuweichen oder Ihren Kurs zu erkennen.
- Meiden Sie Untiefen und seichte Gewässer.
- Beim Ausweichen von Hindernissen den Gashebel nicht loslassen — wie bei anderen Motorbooten muss beim Steuern Gas gegeben werden. Vor jedem Start den Gashebel und die Lenkung kontrollieren.
- Fahren Sie entsprechend Ihren Fähigkeiten und vermeiden Sie aggressive Manöver, um zu verhindern, dass Sie die Kontrolle verlieren, herausgeschleudert werden oder einen Zusammenstoß verursachen.
- Dies ist ein Hochleistungs-Wasserfahrzeug — kein Spielzeug. Vermeiden Sie aggressiven Betrieb, scharfe Kurven und unerwartete Beschleunigung, die dazu führen können, dass Sie heruntergeworfen werden. Springen Sie nicht in Wellen oder Kielwasser — Sprünge können Verletzungen wie Rücken- oder Wirbelsäulenverletzungen (Lähmung), Gesichtsverletzungen sowie Bein-, Knöchel- und andere Knochenbrüche verursachen. Unsachgemäße Bedienung kann zu ernsthaften und sogar tödlichen Verletzungen führen.
- Das Wasserfahrzeug nicht auf rauem Gewässer oder bei schlechtem Wetter bzw. schlechten Sichtverhältnissen einsetzen, da dies zu Unfällen mit Verletzungs- oder Todesfolge führen kann. Achten Sie auf Zeichen eines Wetterumschwungs. Be-

Informationen zur Sicherheit

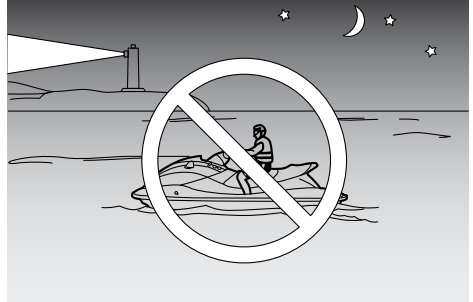
rücksichtigen Sie die aktuelle Wetterlage und -vorhersage, bevor Sie mit dem Wasserfahrzeug losfahren.

- Wie bei allen Wassersportarten, sollte auch beim Fahren mit diesem Wasserfahrzeug stets jemand in Ihrer Nähe sein. Wenn Sie sich weiter vom Ufer oder Strand entfernen als Sie schwimmen können, sollten Sie sich von einem anderen Boot oder Wasserfahrzeug begleiten lassen; dabei jedoch immer einen angemessenen Abstand wahren. Handeln Sie stets mit gesundem Menschenverstand.
- Befahren Sie keine Gewässer, in denen zwischen Wasserfahrzeug und Grund nicht wenigstens 60 cm (2 ft) Abstand besteht, um Kollisionen mit Hindernissen unter Wasser und damit einhergehende Schäden und Verletzungen zu vermeiden.



- Dieses Wasserfahrzeug besitzt keine Beleuchtungsanlage, wie sie für den nächtlichen Betrieb vorgeschrieben ist. Das Wasserfahrzeug nicht zwischen Sonnenuntergang und -aufgang betreiben, um Zusammenstöße zu vermeiden, die zu

ernsthaften Verletzungen und Tod führen könnten.

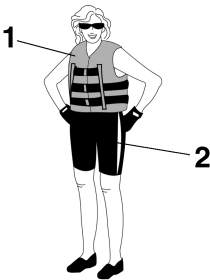


- Befolgen Sie stets die allgemeinen Schiffsverkehrsregeln sowie etwaige örtliche Vorschriften, die für Ihr Wasserfahrzeug gelten.

GJU43131

Betriebsanforderungen

- Alle Fahrer müssen Schwimmwesten tragen, die von den zuständigen Behörden genehmigt und für die Verwendung auf Personen-Wasserfahrzeugen geeignet sind.
- Schutzkleidung tragen. Bei Stürzen ins Wasser oder beim Aufenthalt in der Nähe der Jetdüse kann Wasser mit Gewalt in Körperöffnungen eindringen und schwere Verletzungen verursachen. Sie müssen Shorts mit Neopren (Neoprenmaterial) tragen, um zu verhindern, dass Wasser während eines Sturzes nach hinten gewaltsam in das Rektum oder die Vagina gespritzt wird. Es ist passiert, dass Fahrer, die keine Neoprenshorts trugen, schwere rektale, vaginale und innere Verletzungen erlitten, die zu bleibenden Schäden führten. Normale Badebekleidung bietet keinen ausreichenden Schutz.



- 1 Zulässige Schwimmweste
- 2 Neopren-Unterteil

- Zum Schutz vor Wind, Wasser und Sonnenlicht wird empfohlen, beim Fahren eine entsprechende Schutzbrille zu tragen. Es sind spezielle Haltebänder für Brillen erhältlich, die im Wasser schwimmen und

verhindern, dass die Brille sinkt, wenn sie ins Wasser fällt.

Das Tragen von Schuhen und Handschuhen wird empfohlen.

- Es liegt am Fahrer, zu entscheiden, ob er einen Helm trägt, wenn er in seiner Freizeit fährt. Er sollte wissen, dass ein Helm in bestimmten Situationen schützen, in anderen wiederum eine Gefahr darstellen kann. Helme werden entwickelt, um ein gewisses Maß an Kopfschutz zu bieten. Ein Helm schützt nicht gegen alle Aufprallsituationen. Er kann jedoch beim Zusammenstoß mit einem Boot oder einem anderen Hindernis vor bestimmten Verletzungen schützen.

Ein Helm kann auch ein gewisses Sicherheitsrisiko darstellen. Bei Stürzen ins Wasser besteht die Gefahr, dass der Helm Wasser fängt und sich quasi wie ein "eingetauchter Eimer" verhält. Hierbei können erhebliche Zugkräfte entstehen, die zu Würgen, schweren und bleibenden Halsverletzungen und sogar zum Tode führen können. Ein Helm kann außerdem das Sicherheitsrisiko erhöhen, falls er die Sicht- und Hörverhältnisse einschränkt bzw. wenn das Tragen des Helms den Fahrer ablenkt oder ermüdet.

Wie können Sie entscheiden, ob die möglichen Sicherheitsvorteile eines Helms schwerer wiegen als die möglichen Sicherheitsrisiken? Prüfen Sie Ihre persönlichen Fahrbedingungen. Prüfen Sie verschiedene Faktoren, wie z.B. Ihren Fahrstil und Ihre Fähigkeiten. Achten Sie außerdem auf das Verkehrsaufkommen und die Beschaffenheit der Wasseroberfläche.

Wenn Sie sich auf Grund der Fahrbedingungen für einen Helm entscheiden, sollten Sie diesen sorgfältig auswählen. Fragen

Informationen zur Sicherheit

Sie wenn möglich nach einem speziell für den Wassersport entwickelten Helm. Bei Wettkämpfen auf abgesteckten Bahnen sollten bei der Wahl des Helms die Angaben der auslobenden Organisation berücksichtigt werden.

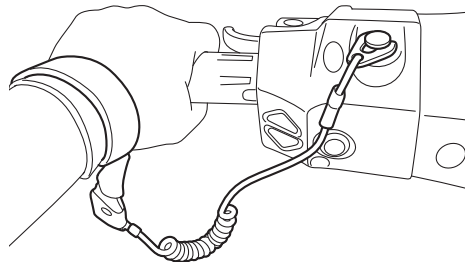
- Das Wasserfahrzeug niemals unter Alkohol- oder Drogeneinwirkung benutzen.
- Aus sicherheits- und fahrzeugtechnischen Gründen sollten vor dem Einsatz des Wasserfahrzeugs immer die auf Seite 73 aufgelisteten Vorbereitungsmaßnahmen getroffen werden.
- Der Fahrer sollte sich mit beiden Händen gut am Lenker festhalten und die Mitfahrer sollten sich entweder am Vordermann oder am dafür vorgesehenen Haltegriff festhalten.
- Fahrer und Mitfahrer sollten die Füße immer im Fußraum und am Boden halten, wenn das Wasserfahrzeug in Bewegung ist. Durch Heben der Füße erhöht sich die Gefahr, das Gleichgewicht zu verlieren oder gegen äußere Hindernisse zu stoßen. Nehmen Sie niemals ein Kind mit, dessen Füße nicht auf den Boden des Trittbretts reichen.



- Der Fahrer darf niemals einen Mitfahrer vor sich sitzen lassen.
- Bei Schwangerschaft oder schlechtem Gesundheitszustand sollte immer ein Arzt ge-

fragt werden, ob das Fahren möglicherweise ein Risiko darstellt.

- Keine verändernden Eingriffe am Wasserfahrzeug vornehmen.
Durch verändernde Eingriffe am Wasserfahrzeug kann sich seine Sicherheit und Zuverlässigkeit verschlechtern. Das Fahren mit einem veränderten Wasserfahrzeug ist möglicherweise gefährlich oder illegal.
- Die Motor-Quickstoppleine (Handgelenk-Schleife) am linken Handgelenk befestigen und vom Lenker fernhalten. Die Leine stoppt den Motor, falls der Fahrer vom Wasserfahrzeug stürzt. Ist die Fahrt beendet, die Quickstoppleine (Handgelenk-Schleife) vom Wasserfahrzeug entfernen, um ein unbeabsichtigtes Starten oder eine unerwünschte Nutzung durch Kinder oder andere Personen zu verhindern.



- Sorgfältig nach Schwimmern Ausschau halten und Badebereiche vermeiden. Schwimmer sind im Wasser nur schwer zu erkennen und könnten unbeabsichtigt erfasst oder überfahren werden.
- Zusammenstöße mit anderen Booten vermeiden. Der Bootsverkehr sollte ständig beobachtet werden. Möglicherweise ist ein anderer Bootsführer unaufmerksam. Wird man von anderen Bootsführern nicht gesehen, bzw. reagiert man schneller, als es die

Informationen zur Sicherheit

anderen erwarten, riskiert man einen Zusammenstoß.

- Zu anderen Booten und Wasserfahrzeugen sollte stets ein Sicherheitsabstand eingehalten werden. Auf Wasserski- oder Angelteinen achten. Die “Sicherheitsregeln für das Bootfahren” beachten und vor Kurvenmanövern oder dem Abbremsen immer den Rückraum prüfen. (Siehe “Sicherheitsregeln für das Bootfahren” auf Seite 21.)

GJU30841

Empfohlene Ausrüstung

Folgende Gegenstände sollten an Bord des Wasserfahrzeugs mitgeführt werden:

- **Akustischer Signalgeber**
Nehmen Sie eine Pfeife oder anderen Schallsignalgeber mit, um andere Bootfahrer warnen zu können.
- **Optisches Notsignal**
Es ist ratsam, ein behördlich genehmigtes pyrotechnisches Leuchtsignal in einem wasserdichten Behälter an Bord des Wasserfahrzeugs aufzubewahren. Ein Spiegel kann als Notfallsignal verwendet werden. Wenden Sie sich für nähere Angaben an einen Yamaha-Händler.
- **Uhr**
Eine Uhr kann zum Erfassen der Anzahl Betriebsstunden nützlich sein.
- **Schlepptau**
Mit einem Schlepptau kann ein havariertes Wasserfahrzeug abgeschleppt werden.

GJU42474

Gefahrenquellen

- Den Motor niemals in einem geschlossenen Raum anlassen oder betreiben. Abgasdämpfe enthalten Kohlenmonoxid, ein farb- und geruchloses Gas, das innerhalb kurzer Zeit Bewusstlosigkeit und Tod verursachen kann. Das Wasserfahrzeug immer in einem offen liegenden Bereich betreiben.
- Unmittelbar nach dem Ausschalten des Motors Schalldämpfer und Motor nicht berühren, um ernsthafte Verbrennungen zu vermeiden.
- Keine Magnete oder andere Gegenstände mit starker Magnetkraft in der Nähe des Gashebels oder RiDE-Hebels ablegen. Die elektronische Gassteuerung der Hebel kann beeinträchtigt werden, was zum Verlust der Kontrolle führen kann. Auch keine Gegenstände, die empfindlich auf Magnetfelder reagieren (z. B. Kreditkarten, Uhren usw.), in der Nähe des Gashebels oder RiDE-Hebels ablegen.

GJU42415

Eigenschaften des Wasserfahrzeugs

- Zum Steuern des Wasserfahrzeugs muss Schub vorhanden sein. Wird das Gas vollständig weggenommen, liegt nur minimaler Schub vor. Bei Geschwindigkeiten über dem Langsamstlauf nimmt die Lenkbarkeit ohne Gasgeben rapide ab. Dieses Modell ist mit dem Motorsteuerungssystem YEMS (Yamaha Engine Management System) ausgestattet, dem ein Gleit-Steuerungssystem einverleibt ist. Dieses System springt bei Gleitgeschwindigkeit ein, sobald das Wasserfahrzeug nach Loslassen des Gashebels gesteuert wird. Das Gleit-Steuerungssystem hilft beim Wenden, indem es dem drosselnden Wasserfahrzeug Schub verleiht. Um schärfer zu wenden, müssen allerdings Gas gegeben und der Lenker gedreht werden. Das Gleit-Steuerungssystem bleibt unter Gleitgeschwindigkeit oder bei abgestelltem Motor aus. Bei fallender Motordrehzahl vermag der Lenker das Wasserfahrzeug nicht mehr zu wenden, bis entweder Gas gegeben oder der Langsamstlauf erreicht wird. Üben Sie das Wenden an einer hindernislosen Stelle, bis Sie die Manöver gut beherrschen.
- Das Wasserfahrzeug wird von einem Wasserstrahl angetrieben. Die Jetpumpe ist direkt mit dem Motor verbunden. Das heißt, dass immer ein kleiner Schub vorliegt, sobald der Motor läuft und die Schaltanzeige "F" (Vorwärtsfahrt) oder "R" (Rückwärtsfahrt) angezeigt wird. Wenn die Schaltanzeige "N" (Neutralstellung) angezeigt wird, werden Vorwärts- und Rückwärtsschub ausgeglichen, damit sich das Wasserfahr-

! Informationen zur Sicherheit

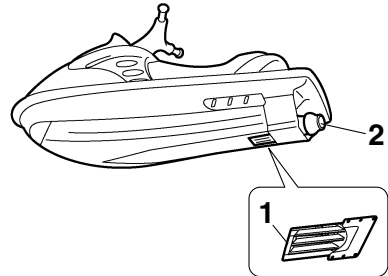
zeug in keine Richtung bewegt, eine geringe Bewegung ist jedoch trotzdem möglich.



1 "N" (Neutralstellung)

- Um beim Einsatz des Wasserfahrzeugs Zusammenstöße am hinteren Ende des Wasserfahrzeugs zu vermeiden, vor Verwendung des RiDE-Hebels zum Abbremsen oder Anhalten des Wasserfahrzeugs immer den Rückraum kontrollieren. Vor dem Umschalten auf Rückwärtsfahrt sicherstellen, dass keine Schwimmer oder anderen Hindernisse den Weg versperren.
- Bei laufendem Motor vom Einlassgitter fernbleiben. Langes Haar, lose Kleidungsstücke, Schwimmwestenriemen und dergleichen könnten sich in beweglichen Bauteilen verfangen und ernsthafte Verletzungen oder Ertrinken verursachen.
- Bei laufendem Motor keine Gegenstände in die Jetdüse stecken. Durch Kontakt mit den sich drehenden Teilen der Jetpumpe

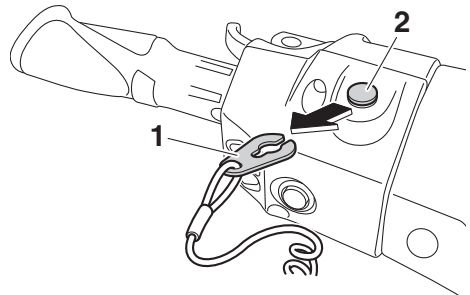
könnten ernsthafte Verletzungen oder Tod erfolgen.



1 Einlassgitter

2 Jetdüse

- Den Motor ausschalten und dann den Clip vom Motor-Quickstoppschalter abziehen, bevor der Jeteinlass von Algen und anderen Gegenständen befreit wird.



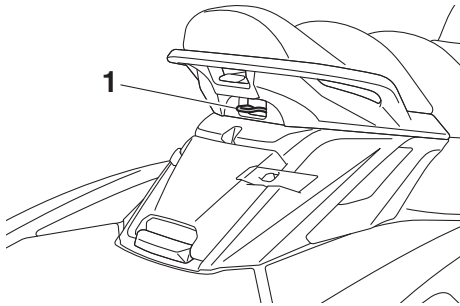
1 Clip

2 Motor-Quickstoppschalter

GJU30957

Wakeboardfahren und Wasserskifahren

Das Wasserfahrzeug kann zum Wakeboardfahren und Wasserskifahren eingesetzt werden, vorausgesetzt, es verfügt über genügend Sitzplätze, um den Fahrer, einen rückwärts blickenden Beobachter und den Wakeboardfahrer oder den Wasserskifahrer selbst zu tragen, wenn er nicht gezogen wird. Das Wasserfahrzeug muss außerdem mit einer Spezialklampe für Wasserskileinen ausgestattet sein. Die Leine niemals an einer anderen Stelle befestigen.



1 Klampe

Der Fahrer ist dafür verantwortlich, auf die Sicherheit der Wakeboardfahrer oder der Wasserskifahrer und der anderen Mitfahrer zu achten. Alle Vorschriften für die befahrenen Gewässer sind zu beachten.

Bevor er versucht, einen Wakeboardfahrer oder einen Wasserskifahrer zu ziehen, sollte der Fahrer bereits mit dem Transport von Mitfahrern gut vertraut sein.

Im Folgenden sind einige wichtige Punkte aufgeführt, die zur Gefahrenvermeidung beim Ziehen eines Wakeboardfahrers oder eines Wasserskifahrers beachtet werden sollten.

- Der Wakeboardfahrer oder der Wasserskifahrer sollte eine zugelassene Schwimm-

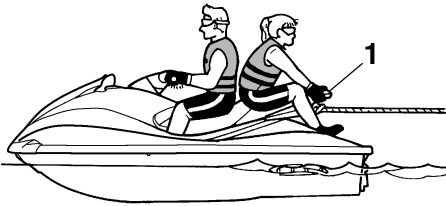
weste tragen - zur besseren Sichtbarkeit der gezogenen Person vorzugsweise in Signalfarben.

- Der Wakeboardfahrer oder der Wasserskifahrer sollte Schutzkleidung tragen. Bei Stürzen ins Wasser kann gewaltsames Eindringen von Wasser in Körperöffnungen schwere innere Verletzungen verursachen. Normale Badekleidung bietet keinen ausreichenden Schutz gegen das gewaltsame Eindringen von Wasser in Rektum oder Vagina. Die gezogene Person sollte deshalb eine Neoprenhose oder Kleidung mit ähnlicher Schutzwirkung tragen.
- Es sollte eine zweite Person mit an Bord sein, um den Wakeboardfahrer oder den Wasserskifahrer zu beobachten. In vielen Ländern ist dies gesetzlich vorgeschrieben. Die gezogene Person sollte die vom Fahrer vorgenommenen Geschwindigkeits- und Richtungsänderungen durch Handsignale einleiten.

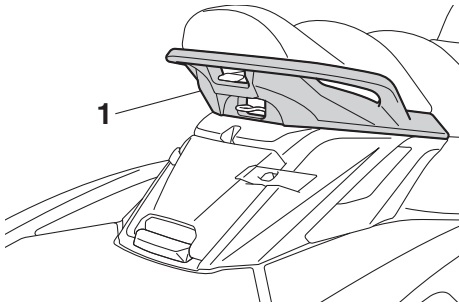
Der Beobachter sollte rittlings auf dem hinteren Sitzbereich Platz nehmen, sich gut am Haltegriff festhalten und zur Wahrung des Gleichgewichts beide Füße fest am Boden des Fußraums aufstützen. Er sollte rückwärts gewandt sitzen, um die Handsignale und Aktionen des Wakeboardfahrers

Informationen zur Sicherheit

oder des Wasserskifahrers im Auge zu behalten.



1 Haltegriff



1 Haltegriff

- Wird ein Wakeboardfahrer oder ein Wasserskifahrer gezogen, hängt das Fahrverhalten außer von den Wasser- und Wetterbedingungen auch vom Können des Wakeboardfahrers bzw. des Wasserskifahrers ab.
- Vor dem eigentlichen Ziehen eines Wakeboardfahrers oder eines Wasserskifahrers muss das Wasserfahrzeug so langsam wie möglich gesteuert werden, bis es außer Reichweite der gezogenen Person ist und die Leine sich strafft. Sicherstellen, dass die Leine nirgendwo verwickelt ist. Prüfen, dass der Wakeboardfahrer oder der Wasserskifahrer bereit ist und keine Behinderungen durch Wasserfahrzeuge oder sonstige Hindernisse vorliegen. An-

schließend genügend Gas geben, damit die Person sich aufrichten kann.

- Gleichmäßige und weite Kurven fahren. Das Wasserfahrzeug ist in der Lage, sehr enge Kurven zu fahren, was die Fähigkeiten des Wakeboardfahrers oder des Wasserskifahrers übersteigen könnte. Dafür sorgen, dass die gezogene Person mindestens 50 m (164 ft) Abstand, also die doppelte Länge einer Standard-Wasserskileine, zu möglichen Gefahrenquellen einhält.
- Die Fahrer von Booten oder anderen Wasserfahrzeugen bemerken möglicherweise nicht, dass Sie einen Wakeboardfahrer oder einen Wasserskifahrer ziehen. Achten Sie zusammen mit dem Beobachter auf andere in Ihrer Umgebung und fahren Sie mit angemessener Geschwindigkeit.
- Vorsicht: Der Haltegriff des Zugseils kann zum Wasserfahrzeug zurückschnellen, falls der Wakeboardfahrer oder der Wasserskifahrer stürzt oder sich nicht aufrichten kann.
- Wird statt eines Wakeboardfahrers oder eines Wasserskifahrers ein großer Gegenstand gezogen, wie z.B. ein anderes Boot oder Wasserfahrzeug, kann dies zu mangelhaftem Lenkverhalten und zu Gefahrensituationen führen. Langsam und vorsichtig fahren, falls im Notfall ein anderes Boot gezogen werden muss.

GJU30971

Sicherheitsregeln für das Bootfahren

Dieses Yamaha-Wasserfahrzeug wird rechtlich als Motorboot eingestuft. Die Benutzung des Wasserfahrzeugs muss in Übereinstimmung mit den Gesetzen und Vorschriften geschehen, die für das betreffende Gewässer gelten.

GJU30992

Fahrvergnügen mit Verantwortung

Teilen Sie die Orte, wo Sie das Wasserfahrzeug zu Ihrem Vergnügen einsetzen, mit anderen Menschen und mit der Natur. Vergessen Sie bei allem Spaß nicht Ihre Verantwortung, Mitmenschen, Land, Wasser und Tierwelt mit Respekt und Rücksicht zu behandeln.

Betrachten Sie sich in Ihrem Umfeld stets selbst als Gast. Bedenken Sie immer, dass das Betriebsgeräusch des Wasserfahrzeugs für Sie vielleicht wie Musik in Ihren Ohren klingt, andere es aber als lästigen Lärm empfinden. Ebenso mögen Sie Ihre Kielwasserspritzer als aufregend empfinden, während die entstehenden Wellen andere nur stören. Fahren Sie nicht zu nah an Strandhäuser, Nist- und Naturschutzgebiete heran, und wahren Sie einen respektvollen Abstand zu Fischern, anderen Booten, Schwimbern und belebten Stränden. Sollte es unumgänglich sein, solche Gebiete zu durchfahren, tun Sie dies langsam und halten Sie sich an die geltenden Vorschriften.

Regelmäßige Wartung ist erforderlich, um sicherzustellen, dass die Abgaswerte und Geräuschpegel des Wasserfahrzeugs innerhalb der vorgeschriebenen Grenzwerte liegen. Als Eigentümer oder Führer haben Sie die Verantwortung dafür, dass die in dieser Betriebsanleitung vorgeschriebenen Wartungsarbeiten durchgeführt werden.

Verschmutzen Sie die Umwelt nicht. Füllen Sie weder Öl noch Benzin ein an Stellen, wo durch Verschütten die Natur verseucht werden kann. Bringen Sie das Wasserfahrzeug zum Tanken aus dem Wasser fern vom Ufer oder Strand. Entsorgen Sie Wasser und jegliche Kraftstoff- und Ölrückstände im Motor-

Informationen zur Sicherheit

raum entsprechend den örtlichen Bestimmungen. Halten Sie die Wasserwege sauber, die Sie mit Mensch und Tier teilen. Hinterlassen Sie keine Abfälle.

Indem Sie sich verantwortungs-, respekt- und rücksichtsvoll verhalten, sorgen Sie mit dafür, dass unsere Gewässer weiterhin für Freizeitvergnügen zur Verfügung stehen.

Wasserfahrzeug-Glossar

Langsamstlauf

“Langsamstlauf” ist die niedrigste Manövriergeschwindigkeit. Sie fahren mit ganz wenig Gas oder im Leerlauf. Das Wasserfahrzeug liegt tief im Wasser und es gibt kein Kielwasser.

Unter Gleitgeschwindigkeit

“Unter Gleitgeschwindigkeit” ist der mittlere Geschwindigkeitsbereich. Der Bug des Wasserfahrzeugs ist leicht aus dem Wasser angehoben, aber es fährt immer noch im Wasser. Es gibt ein Kielwasser.

Gleitgeschwindigkeit

“Gleitgeschwindigkeit” ist der schnelle Geschwindigkeitsbereich. Das Wasserfahrzeug liegt ebener und gleitet über die Wasseroberfläche. Es gibt ein Kielwasser.

Bug

Das vordere Ende des Wasserfahrzeugs.

Heck

Das hintere Ende des Wasserfahrzeugs.

Steuerbord

Die rechte Seite des Wasserfahrzeugs, wenn es nach vorn weist.

Backbord

Die linke Seite des Wasserfahrzeugs, wenn es nach vorn weist.

Bilgewater

Wasser, das sich im Motorraum angesammelt hat.

Motorsteuerungssystem YEMS

YEMS (Yamaha Engine Management System) ist ein integriertes, rechnergeführtes Motorsteuerungssystem, welches den Zündzeitpunkt, die Kraftstoffeinspritzung, die Motordiagnose und das Gleit-Steuerungssystem kontrolliert und regelt.

Rückwärtsfahrt mit intuitiver Abbremsel Elektronik (RiDE)

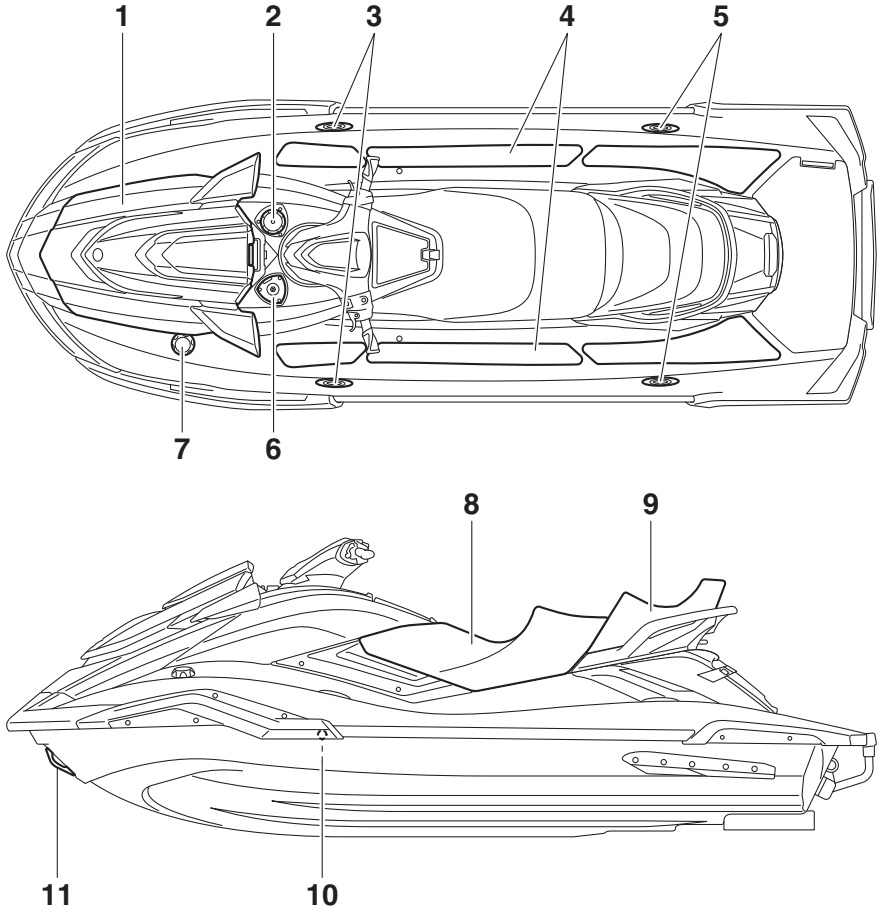
RiDE ist ein elektronisches System zur Steuerung der Funktionen des Wasserfahrzeugs bei Rückwärtsfahrt, Neutralstellung und Abbremsung.

Beschreibung

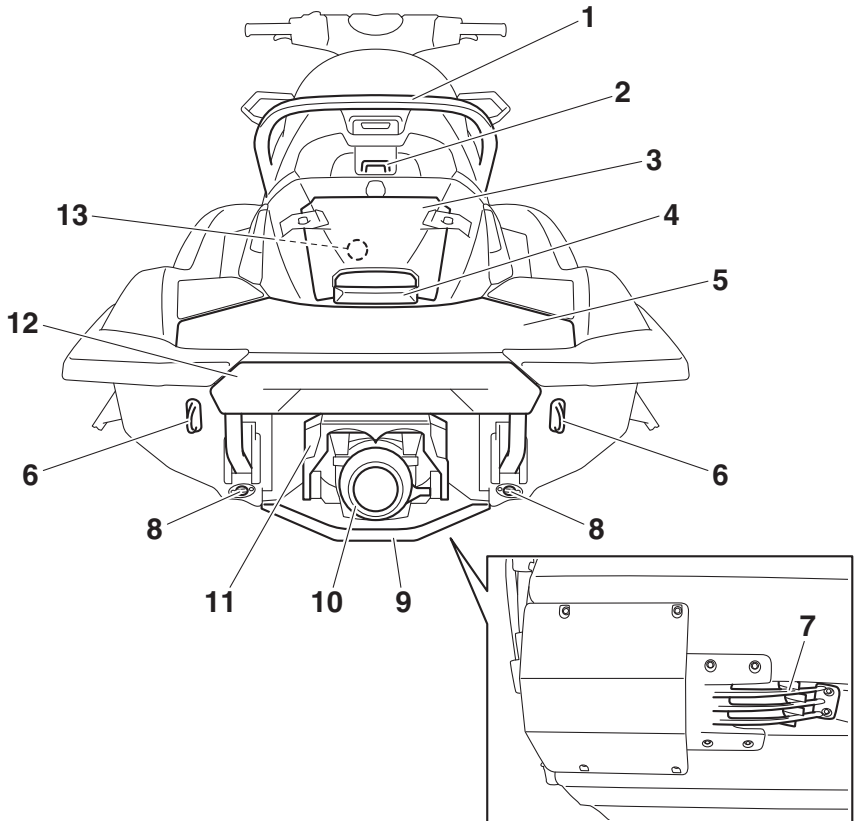
GJU31012

Lage der Hauptkomponenten

Außen

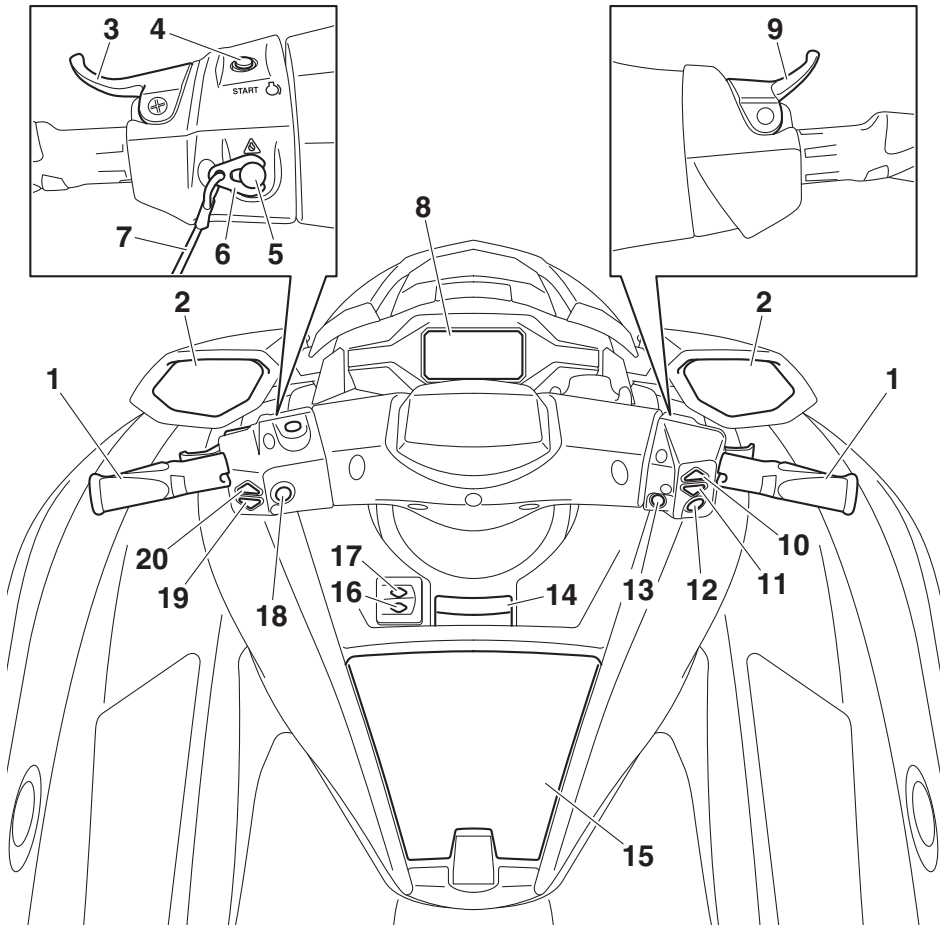


- 1 Haube
- 2 Getränkhalter (Seite 62)
- 3 Hochklappbare Klampe (FX Cruiser SVHO / FX Limited SVHO) (Seite 59)
- 4 Fußraum
- 5 Hochklappbare Klampe (FX Limited SVHO) (Seite 59)
- 6 Optionale Teilehalterung
- 7 Kraftstofftank-Deckel (Seite 65)
- 8 Vordersitz (Seite 56)
- 9 Rücksitz (Seite 56)
- 10 Kühlwasser-Kontrollauslass (Seite 32)
- 11 Bugöse (Seite 58)



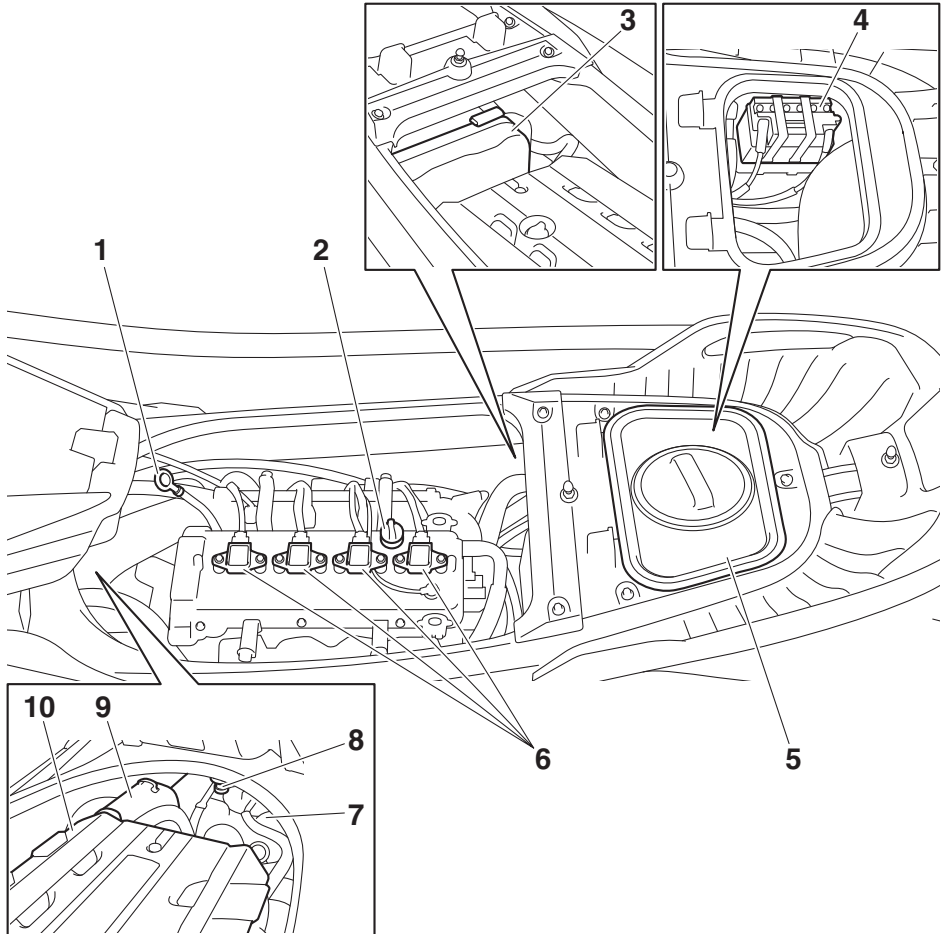
- 1 Haltegriff (Seite 57)
- 2 Klampe (Seite 59)
- 3 Heck-Ablagefach (Seite 61)
- 4 Aufstiegsgriff (Seite 58)
- 5 Einstiegsplattform
- 6 Hecköse (Seite 59)
- 7 Einlassgitter
- 8 Heck-Ablassschraube (Seite 69)
- 9 Gleitplatte
- 10 Jetdüse
- 11 Umkehrklappe (Seite 34)
- 12 Aufstiegsstufe (Seite 58)
- 13 Spülschlauchanschluss (Seite 97)

Beschreibung



- 1 Lenker
- 2 Rückspiegel
- 3 RiDE-Hebel (Seite 34)
- 4 Starterschalter (Seite 29)
- 5 Motor-Quickstoppschalter (Seite 29)
- 6 Clip (Seite 29)
- 7 Motor-Quickstoppleine (Handgelenk-Schleife) (Seite 29)
- 8 Multifunktionsdisplay (Seite 46)
- 9 Gashebel (Seite 30)
- 10 Aufwärtsschalter "SPEED CONTROL" (Seite 39, 40, 44)
- 11 Abwärtsschalter "SPEED CONTROL" (Seite 39, 40, 44)
- 12 "SET"-Schalter (Seite 44)
- 13 "NO-WAKE MODE"-Schalter (Seite 40)
- 14 Kipphebel (Seite 31)
- 15 Handschuhfach (Seite 61)
- 16 Knopf "ALARM MUTE" (Seite 47)
- 17 Knopf "MENU SCROLL" (Seite 47)
- 18 Motor-Stoppsschalter (Seite 29)
- 19 Abwärtsschalter "TRIM/T.D.E." (Seite 37, 39)
- 20 Aufwärtsschalter "TRIM/T.D.E." (Seite 37, 39)

Motorraum



- 1 Messstab (Seite 67)
- 2 Motoröl-Einfüllverschluss (Seite 67)
- 3 Schaltkasten
- 4 Batterie (Seite 76)
- 5 Abnehmbares wasserdichtes Ablagefach (Seite 62)
- 6 Zündkerze/Zündspule
- 7 Kraftstofftank
- 8 Wasserabscheider (Seite 32)
- 9 Luftfiltergehäuse
- 10 Motorabdeckung

Bedienung der Steuerungsfunktionen

GJU31026

Steuerungsfunktionen des Wasserfahrzeugs

GJU45090

Yamaha Security System

Das Yamaha Security System trägt dazu bei, unbefugten Betrieb oder Diebstahl des Wasserfahrzeugs zu vermeiden. Der Ver- und Entriegelungsmodus des Sicherheitssystems kann über die Motorverriegelungs-Bildschirmseite des Multifunktionsdisplays gewählt werden. Falls der Verriegelungsmodus des Sicherheitssystems gewählt ist, kann der Motor nicht gestartet werden. Der Motor kann nur im entriegelten Modus gestartet werden.

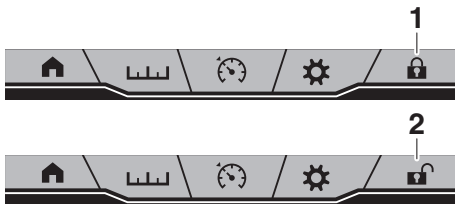
HINWEIS:

Die Einstellung des Yamaha Security System kann nur bei ausgeschaltetem Motor gewählt werden.

GJU45100

Einstellung des Yamaha Security System

Die Einstellung des Yamaha Security System kann durch die Ver- oder Entriegelungsbetriebsart-Anzeige am Multifunktionsdisplay bestätigt werden.



1 Sperrmodusanzeige

2 Entsperrmodusanzeige

Ver- oder Entriegelungsbetriebsart des Yamaha Security System auswählen:

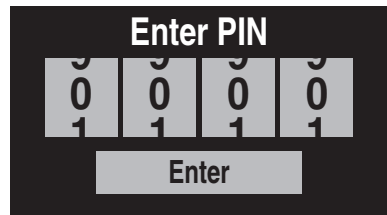
(1) Den Motor ausschalten.

HINWEIS:

Falls das Multifunktionsdisplay aufgrund des ausgeschalteten Motors ausgeschaltet ist, eine der folgenden Maßnahmen durchführen,

um das Display ohne Starten des Motors einzuschalten.

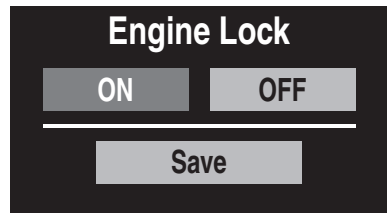
- Den Starterschalter kurz drücken.
 - Während des Drückens des Motor-Stopp-schalters den Starterschalter drücken.
- (2) Die Ver- oder Entriegelungsbetriebsart-Anzeige am Multifunktionsdisplay antippen.
 - (3) Nach oben oder unten drücken, um jede Ziffer der 4-stelligen PIN einzustellen, und dann den Knopf "Enter" antippen.



HINWEIS:

Die Standardeinstellung für die PIN ist "1234". Die PIN kann auch geändert werden. (Informationen zum Ändern der PIN siehe Seite 51.)

- (4) "ON" antippen, um die Verriegelungsbetriebsart des Yamaha Security System auszuwählen, oder "OFF" antippen, um die Entriegelungsbetriebsart auszuwählen, und dann "Save" antippen.



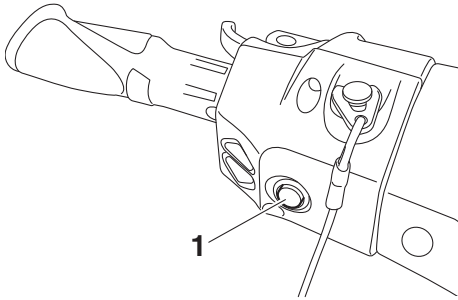
Bedienung der Steuerungsfunktionen

- (5) Der Piepton ertönt einmal, wenn die Verriegelungsbetriebsart des Yamaha Security Systems gewählt wird, und zweimal, wenn die Entriegelungsbetriebsart gewählt wird, und das Multifunktionsdisplay kehrt zur Startbildschirmseite zurück.

GJU31153

Motor-Stoppschalter “”

Der Motor-Stoppschalter (roter Knopf) stoppt den Motor, wenn er gedrückt wird.



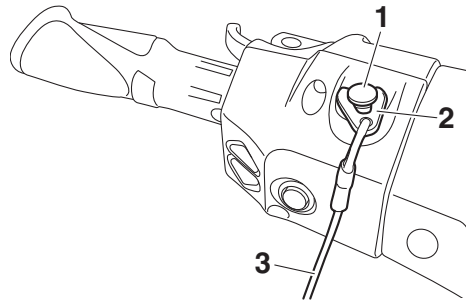
1 Motor-Stoppschalter

GJU31164

Motor-Quickstoppschalter “”

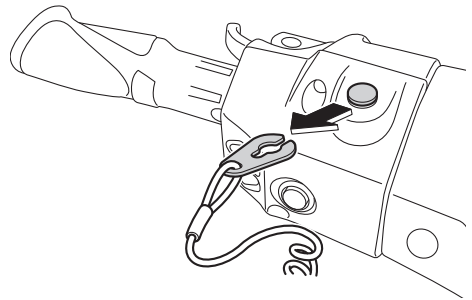
Der Motor-Quickstoppschalter schaltet den Motor automatisch ab, wenn der Clip am Ende der Motor-Quickstoppleine (Handgelenk-Schleife) vom Schalter abgezogen wird, zum Beispiel wenn der Fahrer vom Wasserfahrzeug fällt.

Vor dem erneuten Starten des Motors muss der Clip wieder unter den Motor-Quickstoppschalter eingesetzt werden.



- 1 Motor-Quickstoppschalter
- 2 Clip
- 3 Motor-Quickstoppleine (Handgelenk-Schleife)

Wenn der Motor nicht läuft, den Clip vom Motor-Quickstoppschalter abnehmen, um ein versehentliches Starten des Motors oder ein nicht befürgtes Bedienen durch Kinder oder andere zu verhindern.



GJU42323

Startschalter “”

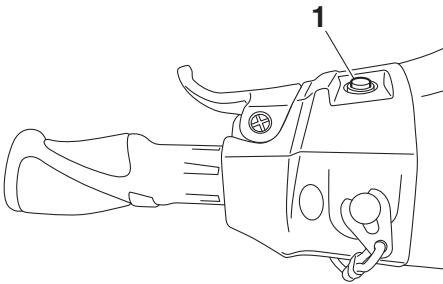
GCJ01311

ACHTUNG

Den Motor an Land nicht über 4000 U/min betreiben. Außerdem den Motor nicht länger als 15 Sekunden ohne Wasserzufuhr betreiben, andernfalls könnte er überhitzen.

Bedienung der Steuerungsfunktionen

Der Startschalter (grüner Knopf) startet den Motor, wenn der Schalter gedrückt wird. Dem Startschalter loslassen, sobald der Motor zu laufen beginnt. Falls der Motor nicht innerhalb von fünf Sekunden startet, den Startschalter loslassen, 15 Sekunden warten und dann nochmals versuchen. **ACHTUNG: Niemals den Startschalter drücken, während der Motor läuft. Den Startschalter nicht länger als fünf Sekunden betätigen, da die Batterie sich sonst so stark entlädt, dass der Motor nicht mehr startet. Außerdem kann dadurch der Starter beschädigt werden.** [GCJ01041]



1 Starterschalter

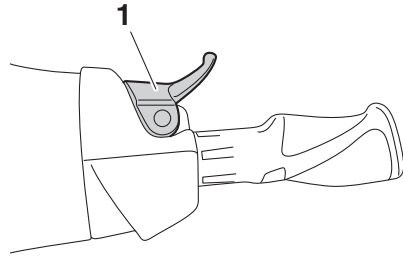
Der Motor lässt sich unter folgenden Bedingungen nicht starten:

- Das Yamaha Security System wurde verriegelt. (Verfahren zur Einstellung des Yamaha Security Systems siehe Seite 28.)
- Der Clip ist nicht am Motor-Quickstoppschalter angebracht.
- Gashebel wird betätigt.
- Gashebel funktioniert nicht richtig.
- RiDE-Hebel wird betätigt.
- RiDE-Hebel funktioniert nicht richtig.

GJU31212

Gashebel

Drückt man den Gashebel zusammen, wird die Motordrehzahl erhöht.



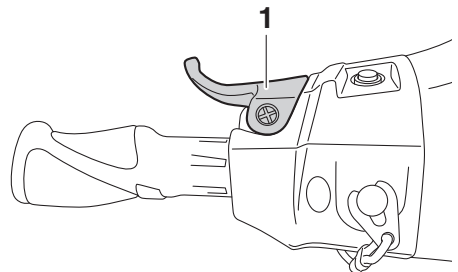
1 Gashebel

Lässt man den Hebel wieder los, kehrt er automatisch in die Leerlaufstellung zurück.

GJU43342

RiDE-Hebel

Wenn der RiDE-Hebel betätigt wird, senkt sich die Umkehrklappe und das Wasserfahrzeug beginnt sich rückwärts zu bewegen. Wenn sich das Wasserfahrzeug vorwärts bewegt, wird das Wasserfahrzeug allmählich langsamer, bis es stoppt, und dann beginnt das Wasserfahrzeug sich rückwärts zu bewegen.



1 RiDE-Hebel

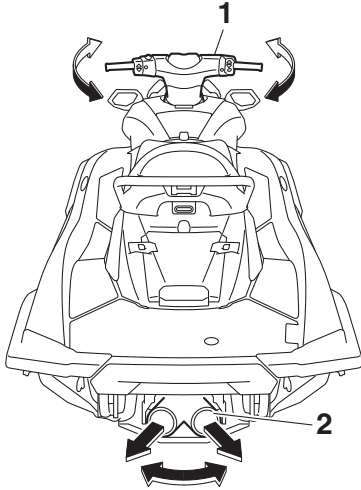
Wenn der RiDE-Hebel losgelassen wird, kehrt er automatisch in die Leerlaufstellung zurück und die Umkehrklappe bewegt sich in die Neutralstellung.

Bedienung der Steuerungsfunktionen

GJU31262

Lenkungssystem

Dreht man den Lenker in die gewünschte Fahrtrichtung, wird der Winkel der Jetdüse verstellt, und die Fahrtrichtung des Wasserfahrzeugs ändert sich entsprechend.



- 1 Lenker
- 2 Jetdüse

Da die Stärke des Schubs bestimmt, wie schnell und wie stark das Wasserfahrzeug wendet, muss außer im Langsamstlauf beim Wenden immer Gas gegeben werden. Dieses Modell ist mit dem Motorsteuersystem YEMS (Yamaha Engine Management System) ausgestattet, das ein Gleit-Steuersystem beinhaltet. Dieses System greift bei Gleitgeschwindigkeit ein, sobald man nach dem Loslassen des Gashebels versucht, das Wasserfahrzeug zu steuern. Das Gleit-Steuersystem hilft beim Lenken, indem es etwas Schub liefert, während das Wasserfahrzeug langsamer wird. Sie können aber auch schärfere Kurven fahren, wenn Sie beim Drehen des Lenkers Gas geben. Das Gleit-Steuersystem arbeitet unterhalb der Gleitgeschwin-

digkeit oder bei abgestelltem Motor nicht. Bei fallender Motordrehzahl ist das Wasserfahrzeug nicht mehr mit dem Lenker zu steuern, bis entweder Gas gegeben oder der Langsamstlauf erreicht wird.

GJU31294

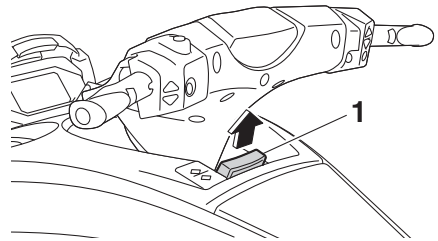
Einstellbares Lenkungs-Neigungssystem

Die Position des Lenkers kann durch Betätigung des Neigungshebels nach vorn oder zurück verstellt werden.

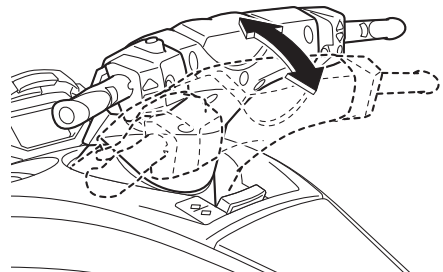
Lenkerposition einstellen:

- (1) Den Neigungshebel nach oben ziehen, um die Verriegelung des Lenkers zu lösen, dann den Lenker nach vorn oder zurück in die gewünschte Position bringen.

WARNUNG! Den Kippschalter niemals während des Betriebs betätigen, ansonsten könnte der Lenker plötzlich umschwenken, was einen Unfall verursachen könnte. [GWJ00042]

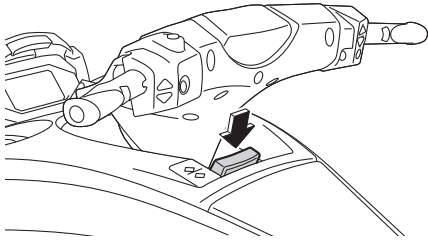


1 Kippschalter



Bedienung der Steuerungsfunktionen

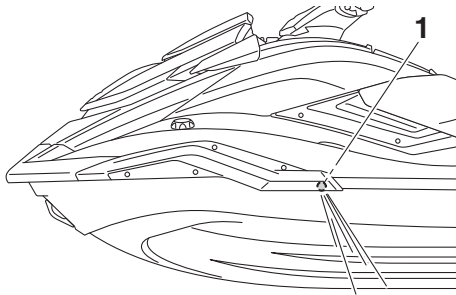
- (2) Darauf achten, dass sich der Neigungshebel wieder in der Ausgangsposition befindet und die Lenkerneigung sicher und fest verriegelt ist.



GJU41801

Kühlwasser-Kontrollauslässe

Wenn der Motor läuft, tritt etwas Kühlwasser, das im Motor zirkuliert, aus den Kühlwasser-Kontrollauslässen aus.



- 1 Kühlwasser-Kontrollauslass (Backbordseite [links])

Es gibt Kühlwasser-Kontrollauslässe an der Backbordseite (links) und Steuerbordseite (rechts) des Wasserfahrzeugs. Um sicherzustellen, dass das Kühlsystem richtig funktioniert, überprüfen, dass Wasser aus dem Kühlwasser-Kontrollauslass an der Backbordseite (links) austritt. Wenn aus diesem Auslass kein Wasser austritt, den Motor anhalten und den Jeteinlass auf Verstopfung kontrollieren. (Weitere Angaben zum Jeteinlass siehe Seite 111.)

HINWEIS:

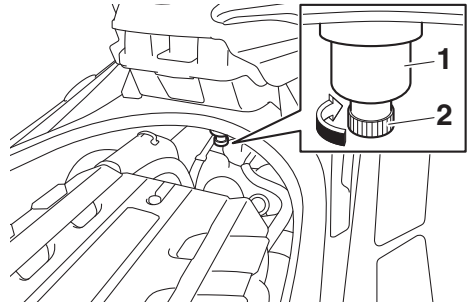
- Es dauert nach dem Anlassen des Motors ca. 60 Sekunden, bis das Wasser die Kontrollauslässe erreicht.
- Das Wasser tritt möglicherweise nicht gleichmäßig aus, wenn der Motor im Leerlauf läuft. Falls dies auftritt, etwas Gas geben, um zu kontrollieren, dass das Wasser ordnungsgemäß austritt.

GJU40323

Wasserabscheider

Der Wasserabscheider verhindert, dass Wasser in den Tank eindringt, indem jegliches Wasser aufgefangen wird, das beim Kentern des Wasserfahrzeugs in den Tankentlüftungsschlauch eingedrungen ist.

Wenn sich im Wasserabscheider Wasser gesammelt hat, dieses durch Lösen der Ablassschraube ablassen.



- 1 Wasserabscheider
2 Ablassschraube

Zum Ablassen von Wasser aus dem Wasserabscheider:

- (1) Einen Auffangbehälter oder ein trockenes Tuch unter den Wasserabscheider stellen.
- (2) Die Ablassschraube schrittweise lösen, um das Wasser abzulassen. Das ablaufende Wasser im Auffangbehälter auffangen oder mit dem trockenen Tuch so aufnehmen, dass es nicht in den Motorraum verschüttet wird. Sollte Wasser in

Bedienung der Steuerungsfunktionen

das Wasserfahrzeug gelangen, dieses mit einem trockenen Lappen aufwischen.

- (3) Die Ablassschraube bis zum Anschlag sicher zudrehen.

Betrieb des Wasserfahrzeugs

GJU40014

Betriebsfunktionen des Wasserfahrzeugs

GJU43154

Schaltsystem

GWJ01773



- **Vor dem Umschalten auf Rückwärtsfahrt sicherstellen, dass keine Schwimmer oder anderen Hindernisse den Weg versperren.**
 - **Um Verletzungen zu vermeiden, sollte die Umkehrklappe nicht berührt werden, während der RiDE-Hebel betätigt wird.**
 - **Wenn der RiDE-Hebel und der Gashebel gleichzeitig betätigt werden, nicht nur den RiDE-Hebel loslassen. Andernfalls kann das Wasserfahrzeug unerwartet schnell beschleunigen, was zu einem Unfall führen kann.**
-

Der RiDE-Hebel und der Gashebel können nur bei laufendem Motor betätigt werden, um die Vorwärts- oder Rückwärtsbewegung des Wasserfahrzeugs zu ändern. Wenn der RiDE-Hebel betätigt wird, senkt sich die Umkehrklappe und lenkt das Wasser ab, das aus der Jetdüse ausgestoßen wird, sodass sich das Wasserfahrzeug rückwärts bewegt oder in Neutralstellung bleibt. Wenn der Gashebel betätigt wird, hebt sich die Umkehrklappe und das Wasserfahrzeug bewegt sich vorwärts.

HINWEIS:

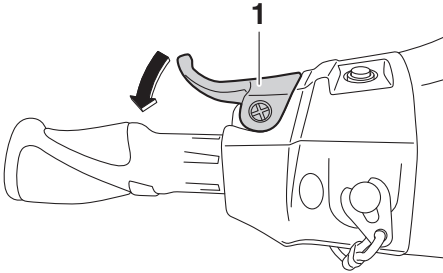
- Dieses Modell ist mit einer Funktion zur Begrenzung der Geschwindigkeit bei Rückwärtsfahrt ausgestattet.
- Wenn der Motor gestartet wird, bewegt sich die Umkehrklappe automatisch in die Neutralstellung.

Auf Rückwärtsfahrt schalten:

- (1) Den Gashebel loslassen.
- (2) Den RiDE-Hebel betätigen. Die Umkehrklappe wird abgesenkt, die Motordrehzahl erhöht sich, das Wasserfahrzeug beginnt sich rückwärts zu bewegen, und

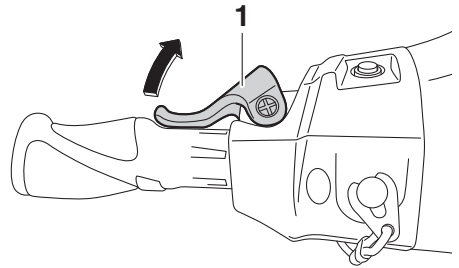
Betrieb des Wasserfahrzeugs

die Schaltanzeige "R" (Rückwärtsfahrt) wird angezeigt.

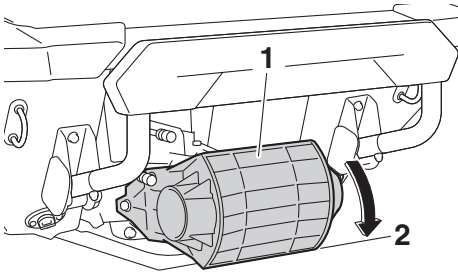


1 RiDE-Hebel

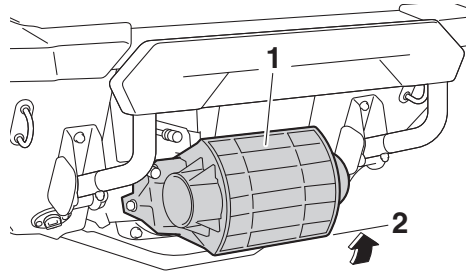
zurück und die Schaltanzeige "N" (Neutralstellung) wird angezeigt.



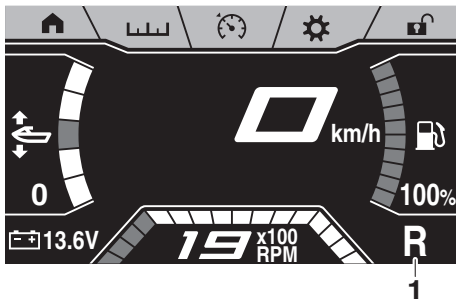
1 RiDE-Hebel



1 Umkehrklappe
2 Rückwärtsstellung



1 Umkehrklappe
2 Neutralstellung



1 "R" (Rückwärtsstellung)



1 "N" (Neutralstellung)

Von Rückwärtsfahrt auf Neutralstellung schalten:

Den RiDE-Hebel loslassen. Die Umkehrklappe kehrt automatisch in die Neutralstellung

HINWEIS:

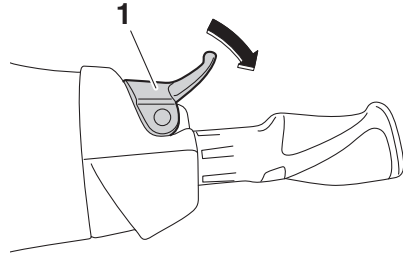
Obwohl die Neutralstellung dazu dient, dass sich das Wasserfahrzeug selbst bei laufendem Motor nicht bewegt, ist eine geringe Bewegung möglich.

Betrieb des Wasserfahrzeugs

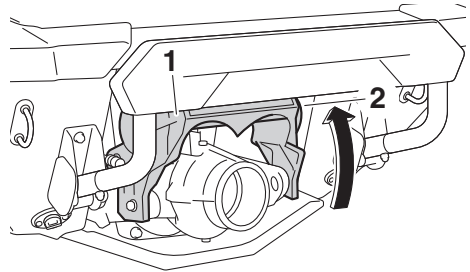
Auf Vorwärtsfahrt schalten:

- (1) Den RiDE-Hebel loslassen.
- (2) Den Gashebel betätigen. Die Umkehrklappe wird komplett angehoben, die Motordrehzahl erhöht sich, das Wasserfahrzeug beginnt sich vorwärts zu bewe-

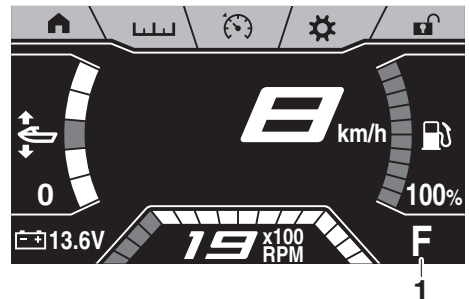
gen und die Schaltanzeige "F" (Vorwärtsfahrt) wird angezeigt.



1 Gashebel



- 1 Umkehrklappe
- 2 Vorwärtsstellung



1 "F" (Vorwärtsstellung)

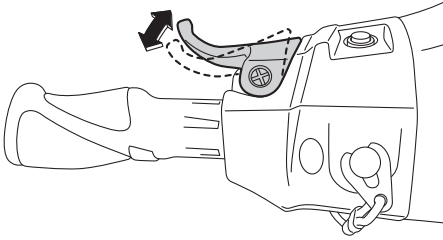
HINWEIS:

Wenn der RiDE-Hebel bei betätigtem Gashebel betätigt wird, bremst das Wasserfahrzeug ab und bewegt sich, nachdem es angehalten hat, rückwärts.

Betrieb des Wasserfahrzeugs

Von Vorwärtsfahrt auf Neutralstellung schalten:

- (1) Den Gashebel loslassen.
- (2) Den RiDE-Hebel leicht betätigen und loslassen. Die Schaltanzeige "N" (Neutralstellung) wird angezeigt.



1 "N" (Neutralstellung)

HINWEIS:

Wenn der RiDE-Hebel lange betätigt wird, bewegt sich die Umkehrklappe in die Rückwärtsstellung.

GJU45041

Elektrisches Trimmsystem

Das elektrische Trimmsystem ist eine Funktion zur Änderung des vertikalen Winkels der Jetdüse, um den Trimmwinkel und die Leistungsmerkmale des Wasserfahrzeugs zu verändern.

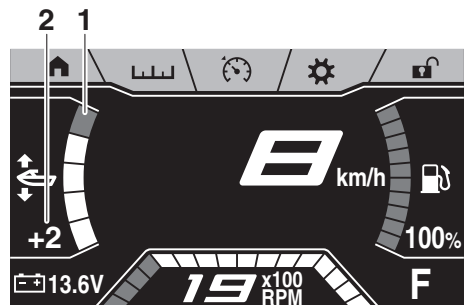
Diese Betriebsart kann nur bei Vorwärtsfahrt des Wasserfahrzeugs benutzt werden.

HINWEIS:

- Wenn sich das Wasserfahrzeug rückwärts oder im Leerlauf bewegt, wechselt die Jetdüse automatisch in die neutrale Trimmeinstellung. Wenn das Wasserfahrzeug in die Vorwärtsfahrt geschaltet wird, wechselt die Jetdüse automatisch in die ausgewählte Trimmeinstellung.
- Während sich das Wasserfahrzeug im Leerlauf befindet, regeln die Schalter "TRIM/T.D.E." die Vorwärts- und Rückwärtsfahrt des T.D.E. (Schubrichtungsverstärker). (Informationen zum T.D.E. siehe Seite 39.)
- Das Fahrverhalten des Wasserfahrzeugs ändert sich entsprechend dem Trimmwinkel und den Betriebsbedingungen.

Trimmeinstellung bestätigen

Die Trimmeinstellung kann durch die Trimmeinstellungsanzeige und das Trimmeinstellungsniveau am Multifunktionsdisplay bestätigt werden.



1 Trimmeinstellungsanzeige

2 Trimmeinstellungsniveau

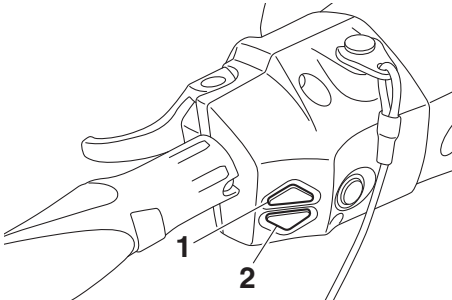
Trimmeinstellung ändern:

- (1) Auf Vorwärtsfahrt schalten.
- (2) Den Aufwärtsschalter "TRIM/T.D.E." drücken, um die Trimmeinstellung zu erhöhen und den Bug anzuheben, oder den Abwärtsschalter "TRIM/T.D.E." drücken, um die Trimmeinstellung zu verringern.

Betrieb des Wasserfahrzeugs

gern und den Bug abzusenken. Der Trimmwinkel kann im Bereich der Trimmeinstellungen -2 bis $+2$ verändert werden.

Die vertikale Bewegung des Bugs wird vermindert, und das Wasserfahrzeug kommt beim Beschleunigen schneller ins Gleiten.



1 Aufwärtsschalter "TRIM/T.D.E."

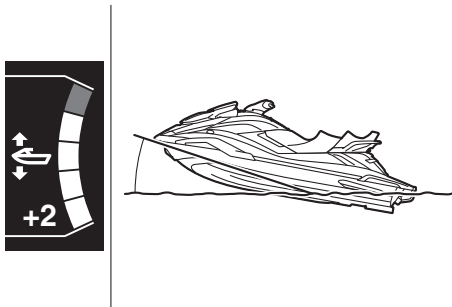
2 Abwärtsschalter "TRIM/T.D.E."



Stellungen Bug nach oben

Der Bug bewegt sich nach oben, wodurch der Trimmwinkel größer wird.

Der Wasserwiderstand ist geringer, wodurch die Geradeaus-Beschleunigung verbessert wird.



Stellungen Bug nach unten

Der Bug bewegt sich nach unten, wodurch der Trimmwinkel kleiner wird.

GJU40002

Betriebsarten des Wasserfahrzeugs

GJU45061

Rückfahrlilfe

Die Rückfahrlilfe ist eine Funktion zur vorübergehenden Erhöhung der Motordrehzahl bei Rückwärtsfahrt, z. B. um beim Starten des Wasserfahrzeugs von einem Anhänger aus sanft ins Wasser zu gelangen.

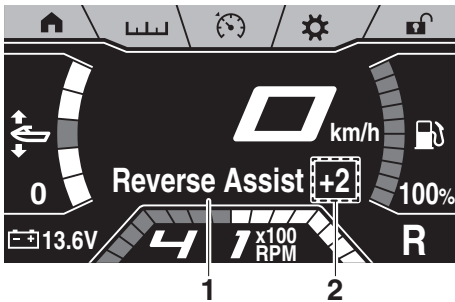
Diese Funktion erfolgt nach dem Starten des Motors und nur, wenn das Wasserfahrzeug nicht in die Vorwärtsfahrt geschaltet ist.

HINWEIS:

Wenn das Wasserfahrzeug nach dem Anlassen des Motors in die Vorwärtsfahrt geschaltet wird, kann die Rückfahrlilfe nicht betätigt werden.

Rückfahrlilfe aktivieren und deaktivieren

Die Aktivierung der Rückfahrlilfe kann durch die Rückfahrlilfe-Anzeige am Multifunktionsdisplay bestätigt werden.

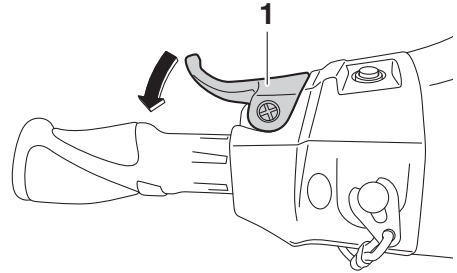


- 1 Reverse-Assist-Anzeige
- 2 Reverse-Assist-Niveau

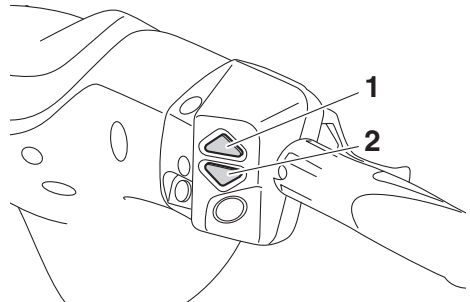
Rückfahrlilfe aktivieren:

- (1) Den Motor starten.
- (2) Den RiDE-Hebel in die vollständig geöffnete Stellung bringen und dann den Aufwärtsschalter "SPEED CONTROL" drücken. Sobald der Piepton einmal ertönt und die Rückfahrlilfe-Anzeige erscheint,

nimmt die Motordrehzahl zu. Die Motordrehzahl kann auf zwei Niveaus eingestellt werden: +1 und +2.



1 RiDE-Hebel



- 1 Aufwärtsschalter "SPEED CONTROL"
- 2 Abwärtsschalter "SPEED CONTROL"

Rückfahrlilfe deaktivieren:

Führen Sie eines der folgenden Verfahren durch. Der Piepton ertönt zweimal und die Rückfahrlilfe-Anzeige verschwindet, wenn die Rückfahrlilfe deaktiviert wird.

- Den RiDE-Hebel allmählich freigeben.
- Den Abwärtsschalter "SPEED CONTROL" drücken, wenn das Rückfahrliffen-Niveau auf +1 gestellt ist.
- Den Gashebel betätigen.

GJU45071

T.D.E. (Schubrichtungsverstärker)

Der T.D.E. ist eine Funktion zum leichten Anheben oder Absenken der Umkehrklappe aus der Neutralstellung, um das Wasserfahrzeug

Betrieb des Wasserfahrzeugs

im Leerlauf mit sehr geringer Geschwindigkeit zu betreiben.

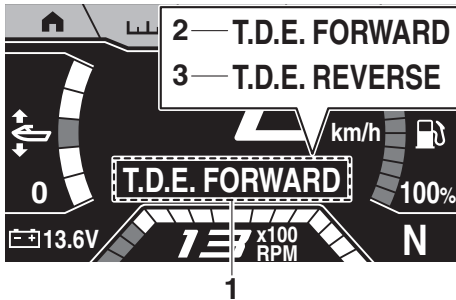
Diese Funktion kann nur genutzt werden, wenn sich das Wasserfahrzeug im Leerlauf befindet.

HINWEIS:

Wenn das Wasserfahrzeug in die Vorwärtsfahrt geschaltet wird, regeln die Schalter "TRIM/T.D.E." das elektrische Trimmsystem. (Informationen zum elektrischen Trimmsystem siehe Seite 37.)

T.D.E. aktivieren und deaktivieren

Die Aktivierung des T.D.E. kann durch die T.D.E.-Anzeige am Multifunktionsdisplay bestätigt werden.

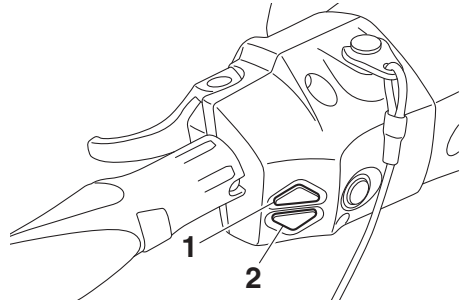


- 1 T.D.E.-Anzeige
- 2 Vorwärtsfahrt mit sehr geringer Geschwindigkeit
- 3 Rückwärtsfahrt mit sehr geringer Geschwindigkeit

T.D.E. aktivieren:

- (1) In den Leerlauf schalten.
- (2) Den Aufwärtsschalter "TRIM/T.D.E." drücken, um mit sehr geringer Geschwindigkeit vorwärts zu fahren, oder den Abwärtsschalter "TRIM/T.D.E." drücken,

um mit sehr geringer Geschwindigkeit rückwärts zu fahren.



- 1 Aufwärtsschalter "TRIM/T.D.E."
- 2 Abwärtsschalter "TRIM/T.D.E."

HINWEIS:

Während der T.D.E. aktiviert ist, werden die Schaltanzeige "N" (Neutral) und "0" auf dem Geschwindigkeitsmesser angezeigt.

T.D.E. deaktivieren:

Führen Sie eines der folgenden Verfahren durch. Die T.D.E.-Anzeige verschwindet und der T.D.E. wird deaktiviert.

- Den Gashebel betätigen.
- Den RiDE-Hebel betätigen.
- Den Schalter "NO-WAKE MODE" gedrückt halten.
- Beim Vorwärtsbewegen mit sehr niedriger Geschwindigkeit den Abwärtsschalter "TRIM/T.D.E." drücken.
- Beim Rückwärtsbewegen mit sehr niedriger Geschwindigkeit den Aufwärtsschalter "TRIM/T.D.E." drücken.

HINWEIS:

Der T.D.E. kann ebenfalls durch Ausschalten des Motors deaktiviert werden.

G.U.45051

Strudellose Betriebsart

Die strudellose Betriebsart erlaubt es, das Wasserfahrzeug bei gleich bleibender Motordrehzahl mit niedriger Geschwindigkeit zu betreiben. Während das Wasserfahrzeug in

Betrieb des Wasserfahrzeugs

der strudellosen Betriebsart betrieben wird, kann die Motordrehzahl auf jeweils eine Motordrehzahl über und unter der Ausgangsdrehzahl eingestellt werden.

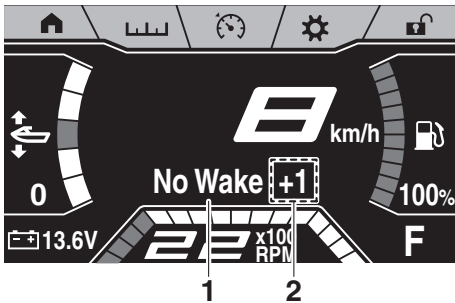
Diese Funktion kann nur verwendet werden, wenn sich das Wasserfahrzeug im Leerlauf befindet oder wenn das Wasserfahrzeug in die Vorwärtsfahrt geschaltet wird und der Motor im Leerlauf läuft.

HINWEIS:

Wenn die strudellose Betriebsart aktiviert wird, während sich das Wasserfahrzeug im Leerlauf befindet, schaltet das Wasserfahrzeug automatisch in die Vorwärtsfahrt und das Wasserfahrzeug beginnt sich mit einer niedrigen Geschwindigkeit zu bewegen.

Strudellose Betriebsart ein- und ausschalten

Die Aktivierung der strudellosen Betriebsart kann durch die Anzeige strudellose Betriebsart am Multifunktionsdisplay bestätigt werden.

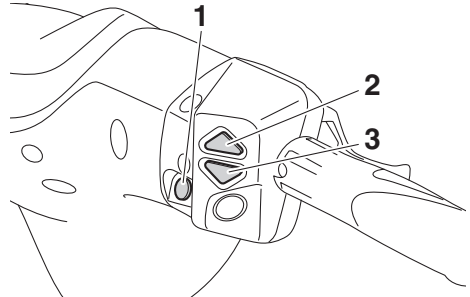


- 1 Anzeige Strudellose Betriebsart
- 2 Niveau Strudellose Betriebsart

Strudellose Betriebsart einschalten:

- (1) In den Leerlauf schalten oder den Gashebel loslassen, sodass der Motor in die Leerlaufdrehzahl zurückkehrt.
- (2) Den Schalter "NO-WAKE MODE" gedrückt halten. Sobald der Piepton dreimal ertönt und die Anzeige strudellose

Betriebsart erscheint, ist die strudellose Betriebsart aktiviert.



- 1 "NO-WAKE MODE"-Schalter
- 2 Aufwärtsschalter "SPEED CONTROL"
- 3 Abwärtsschalter "SPEED CONTROL"

- (3) Den Aufwärtsschalter "SPEED CONTROL" oder den Abwärtsschalter "SPEED CONTROL" drücken, um die Motordrehzahl auf drei Stufen einzustellen: "No Wake -1", "No Wake" (Standardeinstellung) und "No Wake +1".

Strudellose Betriebsart ausschalten:

Führen Sie eines der folgenden Verfahren durch. Der Piepton ertönt zweimal und die Anzeige strudellose Betriebsart verschwindet, wenn die strudellose Betriebsart deaktiviert wird.

- Den Schalter "NO-WAKE MODE" drücken.
- Den Gashebel betätigen.
- Den RiDE-Hebel betätigen.

HINWEIS:

Die strudellose Betriebsart kann ebenfalls durch Abstellen des Motors ausgeschaltet werden.

GJU45031

Antriebsregelungsbetriebsart

Die Antriebsregelungsbetriebsart ist eine Funktion zur Einstellung der maximalen Geschwindigkeit und Beschleunigung von Wasserfahrzeugen für stabiles Schleppen und zur Unterstützung unerfahrener Bediener.

Betrieb des Wasserfahrzeugs

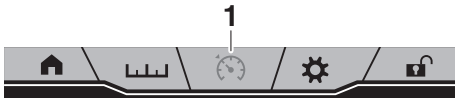
Die maximale Geschwindigkeit des Wasserfahrzeugs kann aus drei Einstellungen und die Beschleunigung aus zwei Einstellungen gewählt werden.

HINWEIS:

Die Geschwindigkeitseinstellung des Wasserfahrzeugs ist ein Zielwert. Die tatsächliche Geschwindigkeit des Wasserfahrzeugs kann je nach Betriebsbedingungen variieren.

Antriebsregelungsbetriebsart aktivieren

Die Aktivierung der Antriebsregelungsbetriebsart kann durch die Antriebsregelungsbetriebsart-Anzeige am Multifunktionsdisplay bestätigt werden. Wenn die Antriebsregelungsbetriebsart aktiviert ist, wird die Antriebsregelungsbetriebsart-Anzeige hellblau dargestellt.

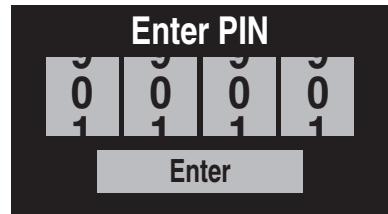


1 Antriebsregelungsbetriebsart-Anzeige

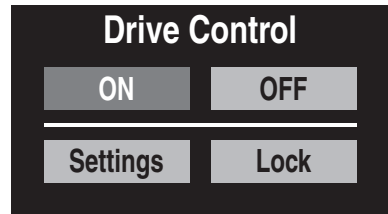
Antriebsregelungsbetriebsart aktivieren:

- (1) Den Gashebel loslassen, um den Motor auf Leerlaufdrehzahl zu bringen.
- (2) Die Antriebsregelungsbetriebsart-Anzeige am Multifunktionsdisplay antippen.
- (3) Wenn die Antriebsregelungsbetriebsart-Bildschirmseite gesperrt ist, wird die PIN-Eingabebildschirmseite angezeigt. Nach oben oder unten drücken, um jede Ziffer der 4-stelligen PIN einzustellen, und dann den Knopf "Enter" antippen. Wenn die Antriebsregelungsbetriebsart-Bildschirmseite nicht gesperrt ist, wird

die bei Schritt 4 gezeigte Bildschirmseite angezeigt.



- (4) Den Knopf "ON" antippen. Sobald der Piepton dreimal ertönt und "ON" hellblau angezeigt wird, ist die Antriebsregelungsbetriebsart aktiviert.



Antriebsregelungsbetriebsart deaktivieren:

- (1) Die Schritte 1–3 unter "Antriebsregelungsbetriebsart aktivieren" durchführen.
- (2) Den Knopf "OFF" antippen. Der Piepton ertönt zweimal und "OFF" wird schwarz angezeigt, wenn die Antriebsregelungsbetriebsart deaktiviert ist.

Bedienung des Wasserfahrzeugs in der Antriebsregelungsbetriebsart:

- (1) Den Gashebel loslassen, um den Motor auf Leerlaufdrehzahl zu bringen.
- (2) Die Antriebsregelungsbetriebsart aktivieren.
- (3) Den Gashebel betätigen. Das Wasserfahrzeug beschleunigt entsprechend der

Betrieb des Wasserfahrzeugs

gewählten Beschleunigungseinstellung bis zur eingestellten maximalen Wasserfahrzeuggeschwindigkeit.

HINWEIS:

Wird der Gashebel auf einen Wert kleiner als die gewählte Beschleunigungseinstellung bewegt, beschleunigt das Wasserfahrzeug entsprechend der Gashebelbetätigung anstelle der gewählten Beschleunigungseinstellung.

Auswahl der Einstellungen der Antriebsregelungsbetriebsart

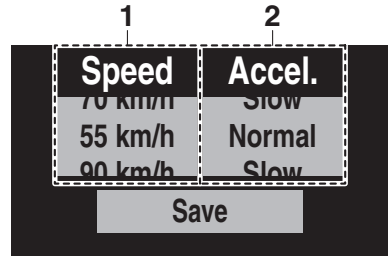
Die Einstellungen der Antriebsregelungsbetriebsart für die maximale Geschwindigkeit und Beschleunigung des Wasserfahrzeugs werden gespeichert. Zusätzlich können die Aktivierung und Einstellungen der Antriebsregelungsbetriebsart gesperrt werden, um zu verhindern, dass andere sie ändern.

Wenn die Antriebsregelungsbetriebsart gesperrt ist, muss eine PIN eingegeben werden, um die Antriebsregelungsbetriebsart-Bildschirmseite zu bedienen.

Auswahl der Einstellungen für die maximale Geschwindigkeit und Beschleunigung des Wasserfahrzeugs:

- (1) Die Schritte 1–3 unter “Antriebsregelungsbetriebsart aktivieren” durchführen.
- (2) Den Knopf “Settings” antippen.
- (3) Unter “Speed” die Einstellung für die maximale Geschwindigkeit des Wasserfahr-

zeugs und unter “Accel.” die Einstellung für die Beschleunigung auswählen.



- 1 Maximale Geschwindigkeitseinstellung des Wasserfahrzeugs
 - 2 Beschleunigungseinstellung
- (4) Den Knopf “Save” antippen, um die Einstellungen abzuschließen und zur vorherigen Anzeige zurückzukehren.

Antriebsregelungsbetriebsart-Bildschirmseite sperren:

- (1) Den Gashebel loslassen, um den Motor auf Leerlaufdrehzahl zu bringen.
- (2) Die Antriebsregelungsbetriebsart-Anzeige am Multifunktionsdisplay antippen.
- (3) Den Knopf “Lock” antippen.
- (4) Die PIN-Eingabebildschirmseite wird angezeigt. Nach oben oder unten drücken, um jede Ziffer der 4-stelligen PIN einzustellen, und dann den Knopf “Enter” antippen.
- (5) Den Knopf “ON” antippen.



Betrieb des Wasserfahrzeugs

- (6) Den Knopf "Save" antippen, um die Einstellung abzuschließen und zur Bildschirmseite "Drive Control" zurückzukehren.

Antriebsregelungsbetriebsart-Bildschirmseite entsperren:

- (1) Den Gashebel loslassen, um den Motor auf Leerlaufdrehzahl zu bringen.
- (2) Die Antriebsregelungsbetriebsart-Anzeige am Multifunktionsdisplay antippen.
- (3) Die PIN-Eingabebildschirmseite wird angezeigt. Nach oben oder unten drücken, um jede Ziffer der 4-stelligen PIN einzustellen, und dann den Knopf "Enter" antippen.
- (4) Den Knopf "Lock" antippen.
- (5) Den Knopf "OFF" antippen.
- (6) Den Knopf "Save" antippen, um die Einstellung abzuschließen und zur Bildschirmseite "Drive Control" zurückzukehren.

GJU45021

Tempomat

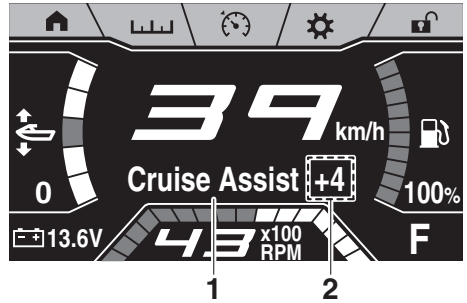
Mit dem Tempomaten kann die Fahrgeschwindigkeit des Wasserfahrzeugs innerhalb eines bestimmten Bereichs konstant gehalten werden. Sobald der Tempomat aktiviert ist, kann die eingestellte Motordrehzahl erhöht oder verringert werden. Die ursprüngliche Tempomateinstellung kann allerdings um höchstens fünf Schritte auf- oder abwärts verstellt werden.

HINWEIS:

Der Tempomat kann nur auf Motordrehzahlen zwischen ca. 3000 und 7000 U/min eingestellt werden.

Tempomaten ein- und ausschalten

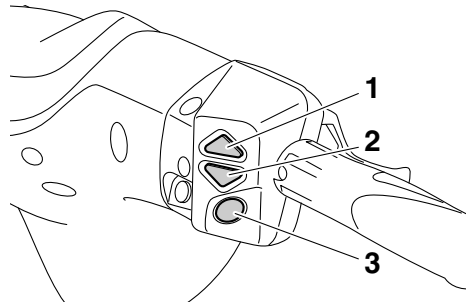
Die Aktivierung des Tempomaten kann durch die Tempomat-Anzeige am Multifunktionsdisplay bestätigt werden.



- 1 Cruise-Assist-Anzeige
- 2 Cruise-Assist-Niveau

Tempomaten einschalten:

- (1) Den Gashebel betätigen, bis die erwünschte Motordrehzahl erreicht ist.
- (2) Wenn die Motordrehzahl der gewünschten Tempomateinstellung entspricht, den Schalter "SET" drücken. Sobald der Piepton dreimal ertönt und die Tempomat-Anzeige erscheint, ist der Tempomat aktiviert.



- 1 Aufwärtsschalter "SPEED CONTROL"
- 2 Abwärtsschalter "SPEED CONTROL"
- 3 "SET"-Schalter

- (3) Wenn der Tempomat aktiviert ist, den Gashebel langsam betätigen und ihn über die Tempomateinstellung hinaus halten.

HINWEIS:

Das Multifunktionsdisplay kontrollieren, um sicherzustellen, dass der Tempomat aktiviert ist, bevor der Gashebel in die Vollgasstellung bewegt wird. Wenn der Tempomat nicht aktiviert ist, spricht der Motor wie gewöhnlich auf die Betätigung des Gashebels an.

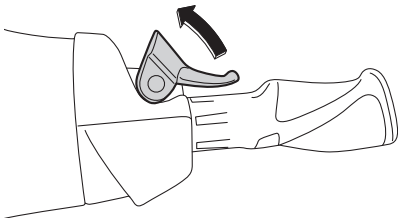
- (4) Sobald der Tempomat aktiviert ist, den Aufwärtsschalter "SPEED CONTROL" drücken, um die eingestellte Motordrehzahl zu erhöhen, oder den Abwärtsschalter "SPEED CONTROL" drücken, um die eingestellte Motordrehzahl zu verringern. Die Motordrehzahl kann im Bereich der Tempomat-Niveaus -5 bis +5 verändert werden.

HINWEIS:

Da der Tempomat nur zwischen einer Motordrehzahl von ca. 3000 U/min und ca. 7000 U/min eingestellt werden kann, kann das Tempomat-Niveau nicht auf eine Motordrehzahl außerhalb dieses Bereichs eingestellt werden.

Tempomaten ausschalten:

Den Gashebel allmählich über die Stellung hinaus freigeben, in der der Tempomat eingestellt wurde. Der Piepton ertönt zweimal und die Tempomat-Anzeige verschwindet, wenn der Tempomat deaktiviert wird.



Bedienung der Instrumente

GJU45110

Multifunktionsdisplay

Das Multifunktionsdisplay zeigt verschiedene Informationen des Wasserfahrzeugs an.

Das Multifunktionsdisplay ist ein Touchscreen, der sich direkt berühren lässt, wodurch die verschiedenen Funktionen ein- oder ausgeschaltet oder Einstellungen geändert werden können.

Zusätzlich können die angezeigten Sprach- und Anzeigeeinheiten geändert werden. (Informationen zum Ändern der Sprache und Anzeigeeinheiten siehe Seite 50.) In den Abbildungen in dieser Anleitung werden Englisch für die Sprache und US-Einheiten für die Anzeigeeinheiten verwendet.

GWJ01980



WARNUNG

Zur Sicherheit des Multifunktionsdisplay während der Fahrt nicht berühren. Andernfalls kann es zu einem Verlust der Kontrolle über das Wasserfahrzeug kommen, was zu einem Unfall führen kann.

HINWEIS:

Das Multifunktionsdisplay erhält während der Fahrt keine Bedieneingaben. Vor Betätigung des Multifunktionsdisplays das Wasserfahrzeug anhalten und die Umgebung kontrollieren, um sicherzustellen, dass es sicher betätigt werden kann.

Multifunktionsdisplay einschalten

Beim Drücken des Starterschalters schaltet sich das Multifunktionsdisplay ein. Nach dem Erscheinen der Logo-Anzeige für einige Sekunden wird die Startbildschirmseite angezeigt und der Touchscreen kann durch Berühren bedient werden.

HINWEIS:

Eine der folgenden Maßnahmen durchführen, um das Multifunktionsdisplay ohne Starten des Motors einzuschalten.

- Den Starterschalter kurz drücken.
- Während des Drückens des Motor-Stopp-schalters den Starterschalter drücken.

Multifunktionsdisplay ausschalten

Wenn das Multifunktionsdisplay innerhalb von 25 Sekunden nach Ausschalten des Motors keine Bedieneingabe erhält oder wenn 3 Minuten nach dem Ausschalten des Motors verstrichen sind, schaltet sich das Display aus.

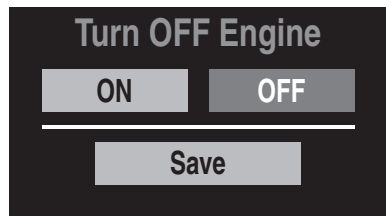
HINWEIS:

Das Multifunktionsdisplay schaltet sich 3 Minuten nach dem Ausschalten des Motors aus, auch wenn eine Bedieneingabe vorhanden ist.

Meldung, dass keine Bedieneingabe empfangen werden kann

Wenn "Turn OFF Engine", "Engine Comm Error" oder eine andere Meldung während der Bedienung per Berührung in roter Schrift erscheint, kann die Eingabe nicht empfangen werden, da die Eingabebedingungen nicht erfüllt sind.

Die Bedienung gemäß der angezeigten Meldung erneut durchführen, oder den Motor ausschalten, um das Multifunktionsdisplay auszuschalten, und dann das Display wieder einschalten. Falls die Meldung weiter angezeigt wird, einen Yamaha-Händler zu Rate ziehen.

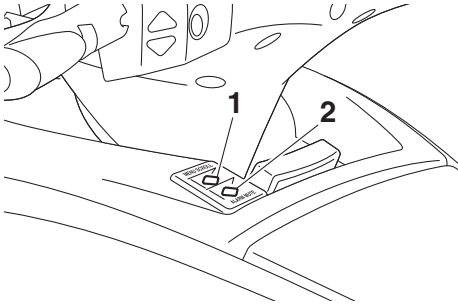


Bedienung der Instrumente

GJU45121

Bedienknöpfe

Dieses Modell ist mit Bedienknöpfen ausgestattet, die zusätzlich zum Berühren des Multifunktionsdisplays verwendet werden können.



- 1 Knopf "MENU SCROLL"
- 2 Knopf "ALARM MUTE"

Knopf "MENU SCROLL"

Jedes Mal, wenn dieser Knopf gedrückt wird, schaltet das Multifunktionsdisplay in der folgenden Reihenfolge.

Startbildschirmseite → Informationsbildschirmseite ("Trip Info") → Informationsbildschirmseite ("Fuel Info") → Startbildschirmseite

Knopf "ALARM MUTE"

Diesen Knopf drücken, um den Warnsummer zu stoppen, wenn eine Warnung aktiviert ist. Wird dieser Knopf erneut gedrückt, während die Warnung noch aktiviert ist, ertönt der Warnsummer erneut.

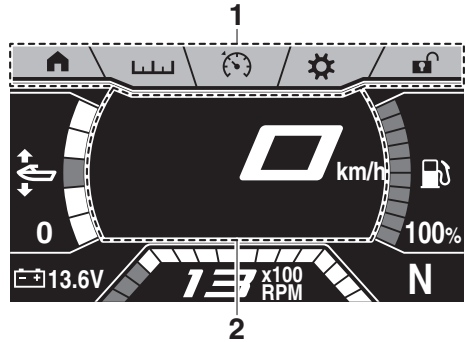
HINWEIS:

- Die Betriebstöne können nicht ausgeschaltet werden.
- Wurde der Knopf "ALARM MUTE" gedrückt, um den Warnsummer zu stoppen, ertönt der Warnsummer nach 5 Minuten erneut.

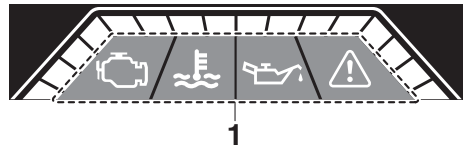
GJU45131

Touchscreen

Die Berührungsbedienungen sind nur für die Bildschirm-Registerkartenleiste, die Elemente und Schieberegler, die in dem mittleren Display erscheinen, und das Warnsymbol in der Warnungsleiste aktiviert, das angezeigt wird, wenn eine Warnung aktiviert wird.



- 1 Bildschirm-Registerkartenleiste
- 2 Mittleres Display



- 1 Warnungsleiste

Bildschirm-Registerkartenleiste

Wenn jedes Symbol angetippt wird, werden die Wasserfahrzeuginformationen, Funktionseinstellungen und andere Informationen im mittleren Display angezeigt. (Informationen zu jeder Bildschirmseite siehe Seite 48.)

Mittleres Display

Im mittleren Display werden die Wasserfahrzeuginformationen, Funktionseinstellungen und andere Informationen entsprechend dem Symbol auf der angetippten Bildschirm-Registerkartenleiste angezeigt.

Bedienung der Instrumente

Warnungsleiste

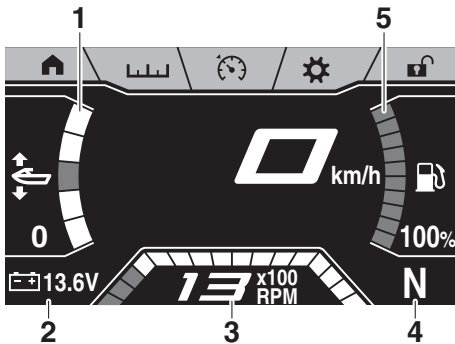
Die Warnungsleiste wird anstelle der Drehzahlmesser-Wert-Anzeige nur angezeigt, wenn ein Fehler oder eine Störung erkannt wird.

Wenn das Warnsymbol angetippt wird, werden die Warnungsbeschreibung, der Fehlercode und andere Informationen auf dem mittleren Display angezeigt. (Informationen zu den Warnungsbeschreibungen siehe Seite 53.)

GJU45141

Statusbereich

Die Bereiche auf der linken und rechten Seite des Multifunktionsdisplays, die die Wasserfahrzeuginformationen und den Drehzahlmesser an der Unterseite des Multifunktionsdisplays anzeigen, reagieren nicht auf Berührungen.



- 1 Trimmeinstellungsanzeige
- 2 Spannungsmesser
- 3 Drehzahlmesser
- 4 Schaltanzeige
- 5 Kraftstoffanzeige

Trimmeinstellungsanzeige

Die Stellung dieser Anzeige und das Trimmeinstellungs-niveau geben die Trimmeinstellung der Jetdüse an. (Informationen zur Trimmeinstellung siehe Seite 37.)

Spannungsmesser

Der Spannungsmesser zeigt die Batteriespannung an. Wenn die Batteriespannung normal ist, werden ca. 14 V angezeigt. Wenn die Batteriespannung deutlich gesunken oder gestiegen ist, wird die Batteriespannungswarnung aktiviert und die Spannungsanzeige blinkt. (Informationen zur Batteriespannungswarnung siehe Seite 53.)

Drehzahlmesser

Der Drehzahlmesser zeigt die Motordrehzahl über die große Zahl x100 RPM (U/min) und die Anzahl der Anzeigesegmente an.

HINWEIS:

Wird eine Warnung aktiviert oder eine Störung erkannt, wird die Warnungsleiste anstelle der Drehzahlnummernanzeige angezeigt.

Schaltanzeige

Diese Anzeige zeigt die Umkehrklappen-Schaltstellungen an: "F" (vorwärts), "N" (neutral) und "R" (rückwärts). (Nähere Angaben zu Schaltvorgängen siehe Seite 34.)

Kraftstoffanzeige

Die Kraftstoffanzeige zeigt die im Kraftstofftank verbleibende Kraftstoffmenge über die Anzahl der Anzeigesegmente und einen Prozentwert an.

Beträgt der verbleibende Kraftstoff weniger als 10%, wird die Kraftstoffstand-Warnung aktiviert und die Prozentanzeige wechselt auf "Low". (Informationen zur Kraftstoffstand-Warnung siehe Seite 53.)

HINWEIS:

Die Genauigkeit der Kraftstoffanzeige hängt von den Betriebsbedingungen ab. Diese Funktion dient lediglich als Referenz.

GJU45151

Startbildschirmseite "A"

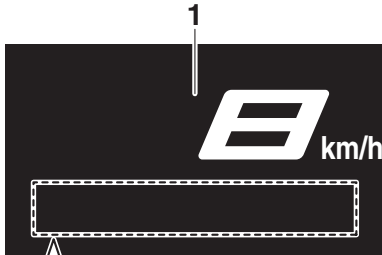
Das mittlere Display der Startbildschirmseite zeigt den Geschwindigkeitsmesser und die Anzeigen für die Betriebsarten an. (Informationen zur Startbildschirmseite siehe Seite 53.)

Bedienung der Instrumente

onen zu den Funktionen der verschiedenen Betriebsarten siehe Seite 39.)

HINWEIS:

Wenn die Motordrehzahl steigt, während die Antriebsregelungsbetriebsart-Bildschirmseite, die Einstellungsmenü-Bildschirmseite oder die Motorverriegelungs-Bildschirmseite angezeigt wird, schaltet das Multifunktionsdisplay automatisch auf die Startbildschirmseite um.



- 2— Reverse Assist +2
- 3— T.D.E. FORWARD
- 4— No Wake +1
- 5— Cruise Assist +4

- 1 Geschwindigkeitsmesser
- 2 Reverse-Assist-Anzeige
- 3 T.D.E.-Anzeige
- 4 Anzeige Strudellose Betriebsart
- 5 Cruise-Assist-Anzeige

Geschwindigkeitsmesser

Der Geschwindigkeitsmesser zeigt die Geschwindigkeit des Wasserfahrzeugs an.

HINWEIS:

- Die Anzeigeeinheiten des Geschwindigkeitsmessers werden gemäß den Anzeigeeinheiten des Multifunktionsdisplays ausgewählt. (Informationen zum Umschalten der Anzeigeeinheiten siehe Seite 51.)

- Wenn das Wasserfahrzeug rückwärts gefahren oder bei einer sehr geringen Geschwindigkeit mit dem T.D.E. vorwärts oder rückwärts gefahren wird, wird "0" auf dem Geschwindigkeitsmesser angezeigt.

G.UJ45161

Informationsbildschirmseite "ℓℓℓ"

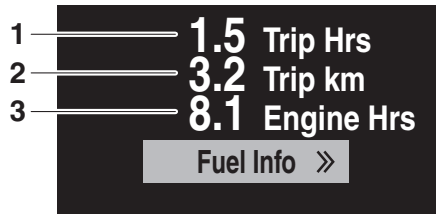
Die Informationsbildschirmseiten zeigen Fahrtinformationen und Kraftstoffinformationen im mittleren Display.

"Fuel Info»", "«Trip Info" oder "ℓℓℓ" antippen, um die angezeigte Bildschirmseite umzuschalten.

HINWEIS:

Die Anzeigeeinheiten für die Entfernungen und Kraftstoffmengen werden gemäß den Anzeigeeinheiten des Multifunktionsdisplays ausgewählt. (Informationen zum Umschalten der Anzeigeeinheiten siehe Seite 51.)

Fahrtinformationen ("Trip Info")



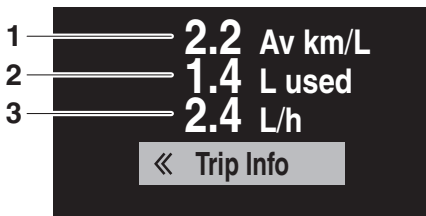
- 1 Fahrdauer
- 2 Zurückgelegte Entfernung
- 3 Gesamte Motorbetriebsstunden

Bedienung der Instrumente

Bezeichnung	Beschreibung
Fahrtdauer*	Zeigt die Anzahl der Stunden an, die der Motor seit der letzten Zurücksetzung dieses Punkts in Betrieb war.
Zurückgelegte Entfernung*	Zeigt die Entfernung an, die das Wasserfahrzeug seit der letzten Zurücksetzung dieses Punkts zurückgelegt hat.
Gesamte Motorbetriebsstunden	Zeigt die gesamte Anzahl der Stunden an, die der Motor seit Inbetriebnahme des Wasserfahrzeugs in Betrieb war.

* Diesen Punkt berühren und halten, um ihn zurückzusetzen.

Kraftstoffinformationen ("Fuel Info")



- 1 Durchschnittlicher Kraftstoffverbrauch pro Gallone oder Liter
- 2 Gesamter Kraftstoffverbrauch
- 3 Kraftstoffverbrauch pro Stunde

Bezeichnung	Beschreibung
Durchschnittlicher Kraftstoffverbrauch pro Gallone oder Liter*	Zeigt die durchschnittliche Entfernung an, die das Wasserfahrzeug seit der letzten Zurücksetzung dieses Punkts mit 1.0 Gallonen oder 1.0 Litern Kraftstoff zurückgelegt hat.
Gesamter Kraftstoffverbrauch*	Zeigt den gesamten Kraftstoff in Gallonen oder Litern an, den der Motor seit der letzten Zurücksetzung dieses Punkts verbraucht hat.
Kraftstoffverbrauch pro Stunde	Zeigt den aktuellen Kraftstoffverbrauch in Gallonen pro Stunde oder Litern pro Stunde an.

* Diesen Punkt berühren und halten, um ihn zurückzusetzen.

GJU45170

Antriebsregelungsbetriebsart-Bildschirmseite "⚙️"

Die Antriebsregelungsbetriebsart-Bildschirmseite zeigt die Einstellungsbildschirmseite für die Antriebsregelungsbetriebsart im mittleren Display an. (Informationen zur Antriebsregelungsbetriebsart siehe Seite 41.)

GJU45181

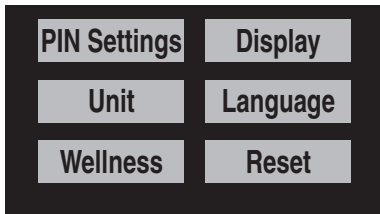
Einstellungsmenü-Bildschirmseite "⚙️"

Die Einstellungsmenü-Bildschirmseite zeigt ein Menü für den Zugriff auf die Bildschirmseiten für die folgenden Funktionen an.

- PIN ändern
- Anzeigehelligkeit einstellen und Farbeinstellung auswählen
- Anzeigeeinheiten auswählen
- Anzeigesprache auswählen
- Zeit seit der letzten Wartung anzeigen

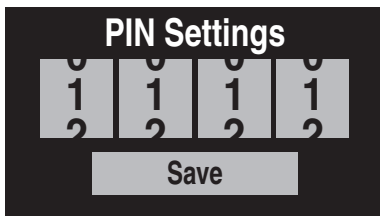
Bedienung der Instrumente

- Einstellungen, Fahrtinformationen und Kraftstoffinformationen zurücksetzen



PIN ändern ("PIN Settings")

Die PIN kann in eine beliebige 4-stellige Nummer geändert werden.



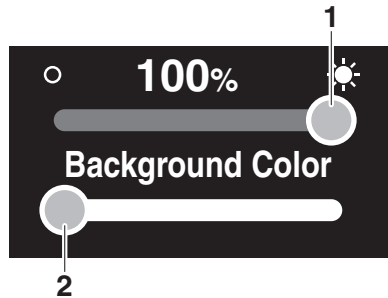
PIN ändern:

- (1) Die aktuelle PIN eingeben und dann den Knopf "Enter" antippen.
- (2) Die neue PIN eingeben und dann den Knopf "Save" antippen.
- (3) Die neue PIN erneut eingeben und dann den Knopf "Confirm Save" antippen.

Anzeigehelligkeit einstellen und Farbeinstellung auswählen ("Display")

Die Helligkeit der Anzeige kann in einem Bereich von 1% bis 100% eingestellt werden.

Die Farbe der in den Balkendiagrammen angezeigten Segmente und die Farbe der ausgewählten Punkte können geändert werden.



- 1 Schieberegler für die Helligkeitseinstellung
- 2 Schieberegler für die Farbauswahl

Anzeigehelligkeit einstellen:

Um die Anzeige heller zu machen, den Schieberegler nach rechts ziehen. Um die Anzeige dunkler zu machen, den Schieberegler nach links ziehen.

Farbeinstellung auswählen:

Ziehen Sie den Farbauswahl-Schieberegler nach links oder rechts, um die Farbeinstellung auf blau, rot, grün, pink, orange, lila, gelb oder hellblau zu ändern.

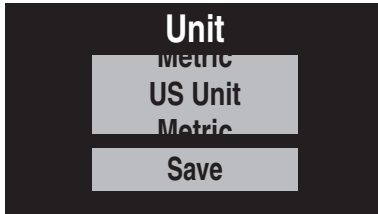
Anzeigeeinheiten auswählen ("Unit")

Die folgenden Anzeigeeinheiten können für die Anzeigeeinheiten des Multifunktionsdisplays ausgewählt werden.

- "US Unit": Entfernungen werden in Meilen, Geschwindigkeiten in MPH und Kraftstoffmengen in Gallonen angezeigt.

Bedienung der Instrumente

- “Metric”: Entfernungen werden in Kilometern, Geschwindigkeiten in km/h und Kraftstoffmengen in Litern angezeigt.



Anzeigeeinheiten auswählen:

Nach oben oder unten drücken, um “US Unit” oder “Metric” unter “Unit” auszuwählen, und dann den Knopf “Save” antippen.

Anzeigesprache auswählen (“Language”)

Die Anzeigesprache für das Multifunktionsdisplay kann aus den folgenden Sprachen ausgewählt werden.

- Englisch
- Französisch
- Spanisch



Anzeigesprache auswählen:

Nach oben oder unten drücken, um die gewünschte Sprache unter “Language” auszuwählen, und dann den Knopf “Save” antippen.

Zeit seit der letzten Wartung anzeigen (“Wellness”)

Die Gesamtzahl der Stunden, die der Motor seit der letzten Wartung des Wasserfahrzeugs gelaufen ist, kann angezeigt werden.



Anzahl der Betriebsstunden zurücksetzen:

- (1) Den Knopf “Reset” antippen.
- (2) Den Knopf “Confirm Reset” antippen, um die Anzahl der Betriebsstunden zurückzusetzen.

Einstellungen, Fahrtinformationen und Kraftstoffinformationen zurücksetzen (“Reset”)

Einstellungen, Fahrtinformationen und Kraftstoffinformationen können auf ihre Werkseinstellungen zurückgesetzt werden. Die Punkte, die zurückgesetzt werden und die Werkseinstellungen sind wie folgt.

- Anzeigeeinheiten: US Unit
- Sprache: English
- Anzeigehelligkeit: 100%
- Farbeinstellung: Blau
- Fahrdauer: 0.0
- Zurückgelegte Entfernung: 0.0
- Durchschnittlicher Kraftstoffverbrauch pro Gallone oder Liter: 0.0

Bedienung der Instrumente

- Gesamter Kraftstoffverbrauch: 0.0



Einstellungen, Fahrtinformationen und Kraftstoffinformationen zurücksetzen:

- (1) Den Knopf "Reset" antippen.
- (2) Den Knopf "YES" auf der Bestätigungsbildschirmseite antippen.

GJU45190

Motorverriegelungs-Bildschirmseite "🔒/🔓"

Die Motorverriegelungs-Bildschirmseite zeigt die Einstellungsbildschirmseite für das Yamaha Security System im mittleren Display an. (Nähere Angaben zu Einstellverfahren des Yamaha Security System siehe Seite 28.)

GJU45201

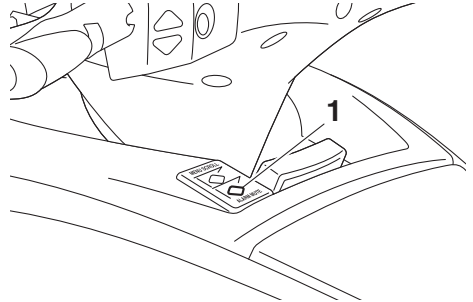
Warnfunktion

Das Multifunktionsdisplay kann die folgenden Warnungen anzeigen.

- Kraftstoffstand-Warnung
- Batteriespannungs-Warnung
- Motorstörungen-Warnung
- Motorüberhitzungs-Warnung
- Öldruck-Warnung
- Andere Warnungen (Kommunikationsfehler, Überschreiten der Wartungsintervalle und so weiter)

Um den Warnsummer bei einer Störung zu stoppen, die Ursache des Problems beheben

und den Motor erneut starten oder den Knopf "ALARM MUTE" drücken.



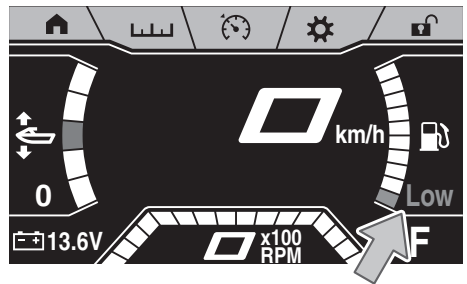
1 Knopf "ALARM MUTE"

HINWEIS:

Wurde der Knopf "ALARM MUTE" gedrückt, um den Warnsummer zu stoppen, ertönt der Warnsummer nach 5 Minuten erneut.

Kraftstoffstand-Warnung

Beträgt der verbleibende Kraftstoff weniger als 10%, wechselt die Prozentanzeige der Kraftstoffanzeige auf "Low" und der Warnsummer ertönt in Abständen.



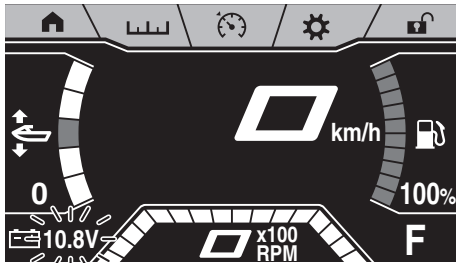
Wenn die Reserve-Warnleuchte aktiviert ist, so schnell wie möglich auftanken. (Informationen zur Befüllung des Kraftstofftanks siehe Seite 65.)

Batteriespannungs-Warnung

Wenn die Batteriespannung weniger als 12 Volt oder mehr als 18 Volt beträgt, während

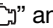
Bedienung der Instrumente

der Motor nicht läuft, blinkt die Spannungsanzeige des Spannungsmessers.



Wenn die Batteriespannungs-Warnung aktiviert ist, das Wasserfahrzeug so bald wie möglich von einem Yamaha-Händler warten lassen.


Motor-Warnleuchte “”

Wird eine Sensorstörung oder ein Kurzschluss erkannt, wird anstelle der Drehzahlmesser-Wert-Anzeige die Warnungsleiste angezeigt, es wird “” angezeigt und der Warnsummer ertönt in Abständen.




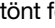
Wenn die Motor-Warnleuchte aufleuchtet, sofort die Motordrehzahl drosseln, das Wasserfahrzeug an Land bringen und den Motor von einem Yamaha-Händler kontrollieren lassen.

HINWEIS:

“” antippen, um sich eine Beschreibung der Warnung im mittleren Display anzeigen zu lassen.

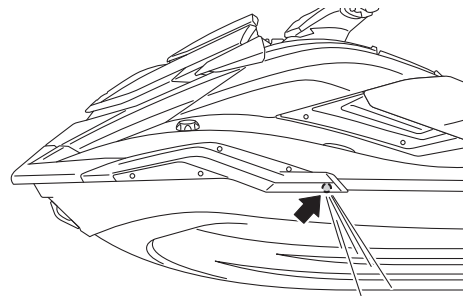
Motorüberhitzungs-Warnung “”

Wenn die Motortemperatur erheblich steigt, wird anstelle der Drehzahlmesser-Wert-Anzeige die Warnungsleiste angezeigt, es

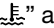
werden “” und “” angezeigt und der Warnsummer ertönt fortlaufend.





Wenn die Motortemperatur-Warnanzeige aufleuchtet, sofort die Motordrehzahl drosseln, das Wasserfahrzeug an Land bringen und kontrollieren, ob bei laufendem Motor Wasser aus dem backbordseitigen (linken) Kühlwasser-Kontrollauslass austritt. Falls kein Wasser austritt, den Motor ausschalten und dann den Jeteinlass auf Verstopfung untersuchen. (Informationen zum Jeteinlass siehe Seite 111.) **ACHTUNG: Falls die Ursache der Überhitzung nicht ausfindig gemacht und behoben werden kann, einen Yamaha-Händler zu Rate ziehen. Wird der Motor weiterhin mit hoher Drehzahl betrieben, könnten schwere Motorschäden entstehen.** [GCJ00042]



HINWEIS:

- Solange die Motortemperatur-Warnung aktiviert ist, wird die maximale Motordrehzahl begrenzt.
- “” antippen, um sich eine Beschreibung der Warnung im mittleren Display anzeigen zu lassen.

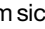
Öldruck-Warnung “”

Wenn der Öldruck erheblich sinkt, wird anstelle der Drehzahlmesser-Wert-Anzeige die Warnungsleiste angezeigt, es werden “” und “” angezeigt und der Warnsummer ertönt in Abständen.




Wenn die Öldruck-Warnanzeige erscheint, sofort die Motordrehzahl drosseln, das Wasserfahrzeug an Land bringen und den Motorölstand kontrollieren. (Informationen zum Kontrollieren des Motorölstands siehe Seite 67.) Falls ausreichend Öl vorhanden ist, das Wasserfahrzeug von einem Yamaha-Händler kontrollieren lassen.

HINWEIS:

- Solange die Öldruck-Warnung aktiviert ist, wird die maximale Motordrehzahl begrenzt.
- “” antippen, um sich eine Beschreibung der Warnung im mittleren Display anzeigen zu lassen.


Andere Warnungen (Kommunikationsfehler, Überschreiten der Wartungsintervalle und so weiter) “”

Wenn eine andere Störung erkannt wird oder der Motor mehr als 50 Stunden seit der letzten Wartung betrieben wurde, wird anstelle der Drehzahlmesser-Wert-Anzeige die Warnungsleiste angezeigt, es wird “” angezeigt und der Warnsummer ertönt in Abständen.



Wenn eine Warnung aktiviert ist, das Wasserfahrzeug so bald wie möglich von einem Yamaha-Händler warten lassen.

HINWEIS:

“” antippen, um sich eine Beschreibung der Warnung im mittleren Display anzeigen zu lassen.

Bedienung der Ausrüstung

GJU40335

Ausrüstung

GJU45210

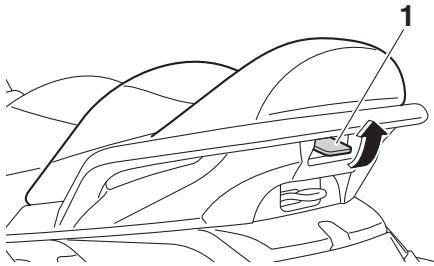
Sitze

Die Vorder- und Rücksitze sind demontierbar.

Die Sitze demontieren, um Zugang zum Motorraum und zum abnehmbaren wasserdichten Ablagefach zu erhalten.

Rücksitz demontieren:

- (1) Den Rücksitz-Entriegelungshebel hochziehen und dann die Rückseite des Sitzes nach oben ziehen.



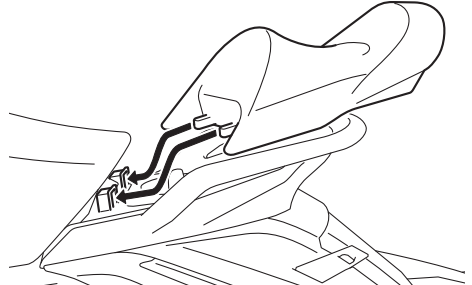
1 Sitzbank-Entriegelungshebel

- (2) Den Sitz nach hinten ziehen und entfernen.

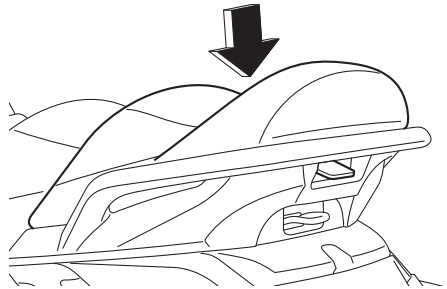


Rücksitz montieren:

- (1) Die Vorsprünge an der Vorderseite des Sitzes in die Halterungen am Deck einstecken.



- (2) Die Rückseite des Sitzes nach unten drücken, bis sie sicher einrastet.

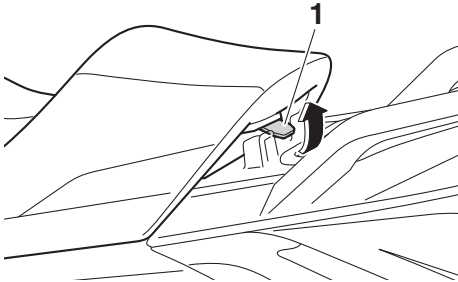


Vordersitz demontieren:

- (1) Den Rücksitz demontieren.

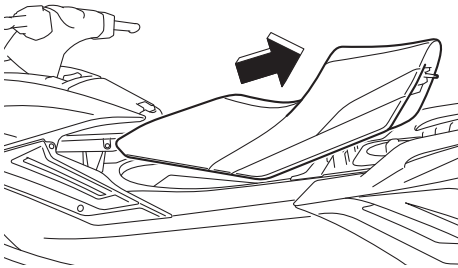
Bedienung der Ausrüstung

- (2) Den Vordersitz-Entriegelungshebel hochziehen und dann die Rückseite des Sitzes nach oben ziehen.



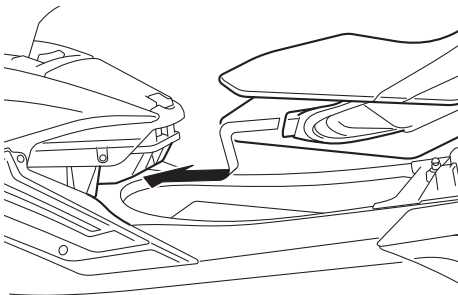
1 Sitzbank-Entriegelungshebel

- (3) Den Sitz nach hinten ziehen und entfernen.

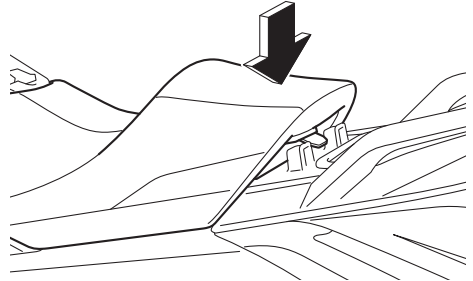


Vordersitz montieren:

- (1) Den Vorsprung an der Vorderseite des Sitzes in den Bereich unter dem Handschuhfach wie gezeigt einführen.



- (2) Die Rückseite des Sitzes nach unten drücken, bis sie sicher einrastet.

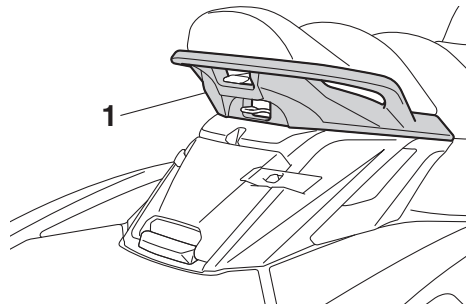


- (3) Den Rücksitz sicher an seine ursprüngliche Position montieren.

GJU31364

Haltegriff

Der Handgriff wird zum Aufsteigen auf das Wasserfahrzeug aus dem Wasser benutzt und dient dem nach hinten schauenden Beobachter zum Festhalten. **WARNUNG! Der Handgriff darf nicht zum Heben des Wasserfahrzeugs verwendet werden. Der Handgriff ist nicht dafür konzipiert, das Gewicht des Wasserfahrzeugs zu tragen. Beim Brechen des Handgriffs könnte das Wasserfahrzeug fallen und dadurch schwerer Schaden entstehen.** [GWJ00022]



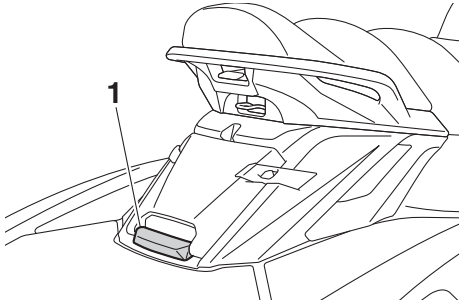
1 Haltegriff

Bedienung der Ausrüstung

GJU37382

Aufstiegsgriff

Der Aufstiegsgriff wird zum Aufsteigen auf das Wasserfahrzeug aus dem Wasser benutzt.



1 Aufstiegsgriff

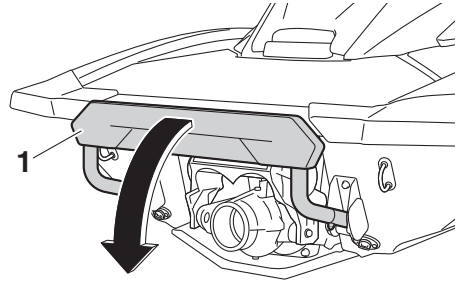
GJU34865

Aufstiegsstufe

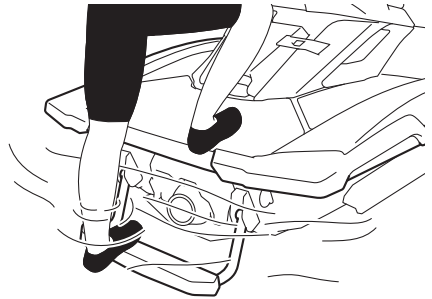
Die Aufstiegsstufe dient dazu, das Aufsteigen auf das Wasserfahrzeug aus dem Wasser zu erleichtern.

Beim Aufsteigen auf das Wasserfahrzeug die Aufstiegsstufe bis zum Anschlag nach unten drücken. Die Stufe kehrt automatisch in ihre Ausgangsposition zurück, wenn sie losgelassen wird. **WARNUNG! Die Aufstiegsstufe darf nicht zum Heben des Wasserfahrzeugs verwendet werden. Die Aufstiegsstufe ist nicht dafür konzipiert, das Gewicht des Wasserfahrzeugs zu tragen. Beim Brechen der Aufstiegsstufe könnte**

das Wasserfahrzeug fallen und dadurch schwerer Schaden entstehen. [GWJ01212]



1 Aufstiegsstufe



GCJ00743

ACHTUNG

Die Aufstiegsstufe sollte ausschließlich zum Aufsteigen aus dem Wasser verwendet werden. Die Aufstiegsstufe zu keinem anderen Zweck verwenden. Das Wasserfahrzeug könnte beschädigt werden.

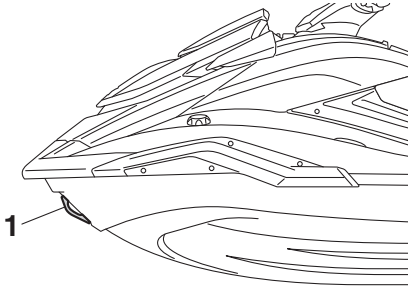
GJU34873

Bugöse

Die Bugöse dient zum Befestigen eines Zurings oder Taus am Wasserfahrzeug für Zwecke des Transportes oder der Vertäuung bzw. zum Abschleppen. (Weitere Angaben

Bedienung der Ausrüstung

zum Abschleppen des Wasserfahrzeugs siehe Seite 115.)

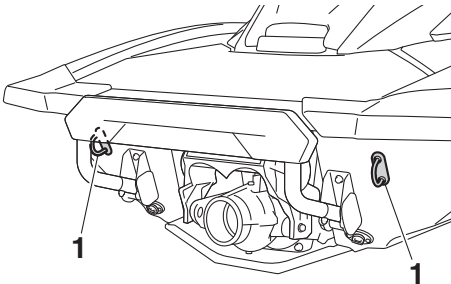


1 Bugöse

GJU34882

Heckösen

Die Heckösen dienen zum Befestigen eines Taus am Wasserfahrzeug für Zwecke des Transportes oder der Vertäuung.



1 Hecköse

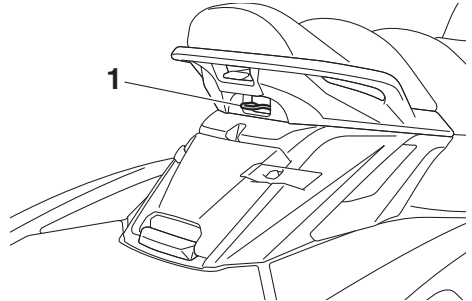
GJU40423

Klampe

Die Klampe wird verwendet, um eine Wasserskileine am Wasserfahrzeug zu befestigen, wenn ein Wakeboardfahrer oder ein Wasserskifahrer gezogen wird. **WARNUNG! Die Klampe darf nicht zum Anheben des Wasserfahrzeugs verwendet werden. Die Klampe ist nicht dafür konzipiert, das Gewicht des Wasserfahrzeugs zu tragen. Beim Brechen der Klampe könnte das Wasserfahrzeug herabfallen und dadurch**

schwere Verletzungen verursachen.

[GWJ01511]



1 Klampe

GJU34894

Hochklappbare Klampen (FX Cruiser SVHO / FX Limited SVHO)

Die hochklappbaren Klampen dienen zur Vertäuung des Wasserfahrzeugs.

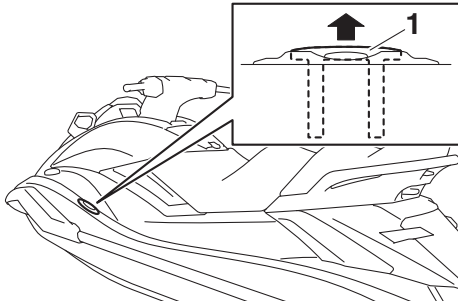
Die Klampen vor der Verwendung hochklappen. Die hochklappbare Klampe kehrt automatisch in ihre Ausgangsposition zurück, wenn sie freigegeben wird. **WARNUNG! Die hochklappbaren Klampen dürfen nicht zum Heben des Wasserfahrzeugs verwendet werden. Die hochklappbaren Klampen sind nicht dafür konzipiert, das Gewicht des Wasserfahrzeugs zu tragen. Beim Brechen der hochklappbaren Klampen könnte das Wasserfahrzeug fallen und da-**

Bedienung der Ausrüstung

durch schwerer Schaden entstehen.

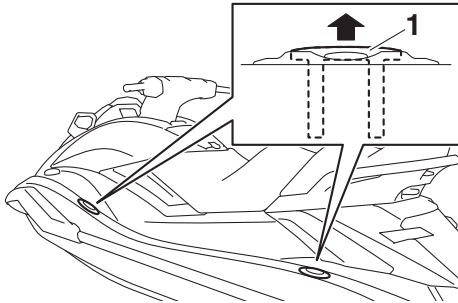
[GWJ00822]

FX Cruiser SVHO



1 Hochklappbare Klampe

FX Limited SVHO



1 Hochklappbare Klampe

GJU35148

Ablagefächer

Dieses Wasserfahrzeug ist mit den folgenden Ablagefächern ausgestattet.

Das Ablagefach ist nur wasserdicht, wenn es fest verschlossen ist. Gegenstände, die trocken bleiben müssen, sollten in wasserdichten Beuteln mitgeführt werden.

Vor dem Betrieb des Wasserfahrzeugs sicherstellen, dass die Ablagefächer richtig verschlossen sind.

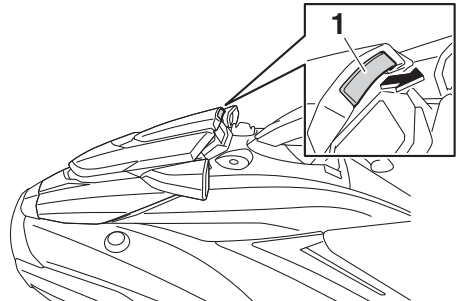
GJU45250

Bug-Ablagefach

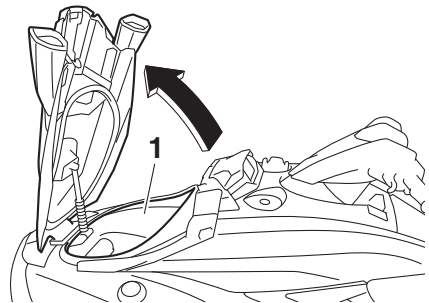
Das Bug-Ablagefach befindet sich unter der Haube.

Zum Öffnen des Bug-Ablagefachs:

Den Entriegelungshebel der Haube nach hinten ziehen und dann das hintere Ende der Haube anheben.



1 Hauben-Entriegelungshebel



1 Bug-Ablagefach

Bug-Ablagefach:

Rauminhalt:

130.0 L (34.3 US gal, 28.6 Imp.gal)

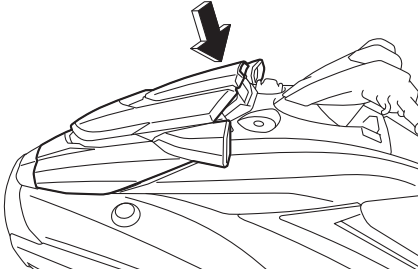
Max. Ladekapazität:

5.0 kg (11 lb)

Bedienung der Ausrüstung

Zum Schließen des Bug-Ablagefachs:

Das hintere Ende der Haube nach unten drücken, bis sie sicher einrastet.



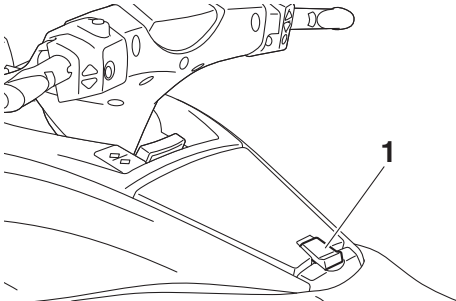
GJU45080

Handschuhfach

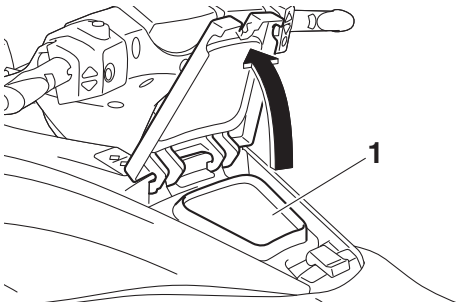
Das Handschuhfach befindet sich vor der Sitzbank.

Handschuhfach öffnen:

Den Handschuhfach-Entriegelungshebel loshaken und dann den Deckel anheben.



1 Handschuhfach-Entriegelungshebel



1 Handschuhfach

Handschuhfach:

Rauminhalt:

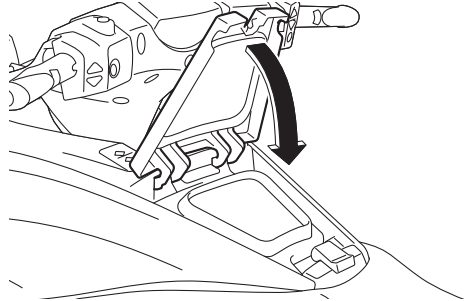
17.0 L (4.5 US gal, 3.7 Imp.gal)

Max. Ladekapazität:

1.0 kg (2 lb)

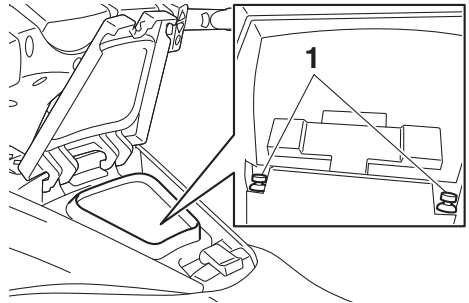
Handschuhfach schließen:

Den Deckel absenken und dann den Handschuhfach-Entriegelungshebel einhaken.



Ablassen von Wasser aus dem Handschuhfach:

- (1) Die Ablassstopfen an der Unterseite des Handschuhfachs entfernen und das Wasser ablassen.



1 Ablassschraube

- (2) Die Ablassstopfen sicher in ihrer ursprünglichen Stellung anbringen.

GJU45220

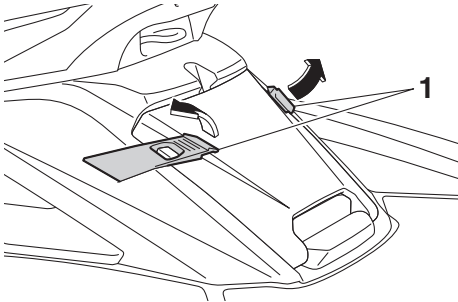
Heck-Ablagefach

Das Heck-Ablagefach befindet sich vor dem Aufstiegsdeck.

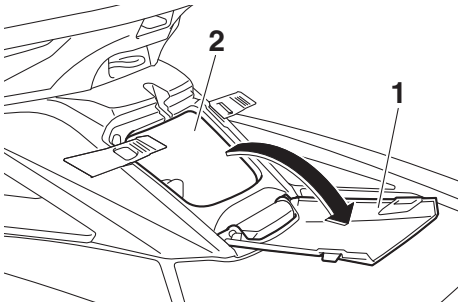
Bedienung der Ausrüstung

Zum Öffnen des Heck-Ablagefachs:

Den Heck-Ablagefach-Verschluss auf beiden Seiten loshaken und dann den Deckel öffnen.



1 Entriegelungshebel des Heck-Ablagefachs



1 Deckel des Heck-Ablagefachs
2 Heck-Ablagefach

Heck-Ablagefach:

Rauminhalt:

11.0 L (2.9 US gal, 2.4 Imp.gal)

Max. Ladekapazität:

1.5 kg (3 lb)

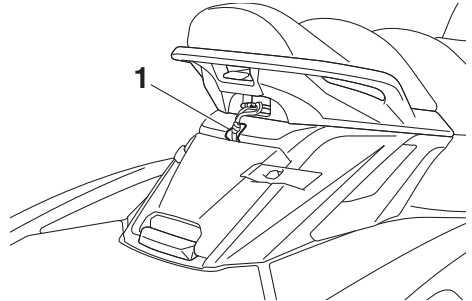
Zum Schließen des Heck-Ablagefachs:

Den Deckel schließen und dann den Heck-Ablagefach-Verschluss auf beiden Seiten einhaken.

HINWEIS:

Das Wasserskiseilfach im Deckel des Heck-Ablagefachs kann zur Aufbewahrung des Seils im Heck-Ablagefach verwendet wer-

den, während das Seil an der Klampe befestigt ist.

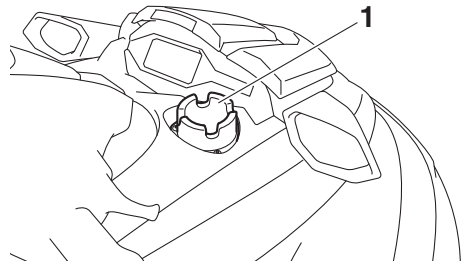


1 Wasserskiseilfach

GJU35175

Getränkehalter

Der Getränkehalter befindet sich rechts (steuerbordseitig) neben dem Multifunktionsdisplay.



1 Getränkehalter

Während der Fahrt dürfen keine Gegenstände im Getränkehalter abgestellt werden. Andernfalls können diese Gegenstände aus dem Getränkehalter fallen.

GJU37235

Abnehmbares wasserdichtes Ablagefach

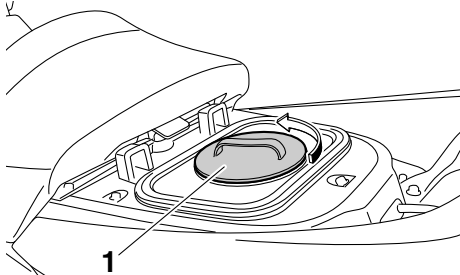
Das abnehmbare wasserdichte Ablagefach befindet sich unter dem Rücksitz.

Das Ablagefach ist wasserdicht, wenn der Deckel fest verschlossen ist.

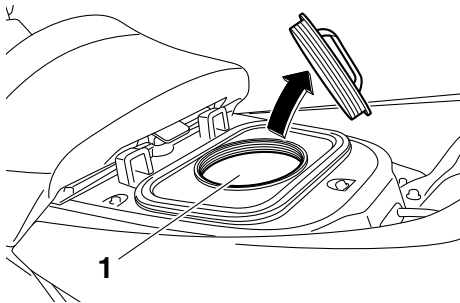
Bedienung der Ausrüstung

Abnehmbares wasserdichtes Ablagefach öffnen:

- (1) Den Rücksitz demontieren. (Nähere Angaben zum Aus- und Einbau der Sitzbank siehe Seite 56.)
- (2) Den Deckel lösen und abnehmen.



1 Deckel



1 Abnehmbares wasserdichtes Ablagefach

Abnehmbares wasserdichtes Ablagefach:

Rauminhalt:
9.0 L (2.4 US gal, 2.0 Imp.gal)
Max. Ladekapazität:
3.0 kg (7 lb)

Abnehmbares wasserdichtes Ablagefach schließen:

- (1) Den Deckel sicher montieren, indem Sie ihn bis zum Anschlag festdrehen.
- (2) Den Rücksitz sicher an seine ursprüngliche Position montieren.

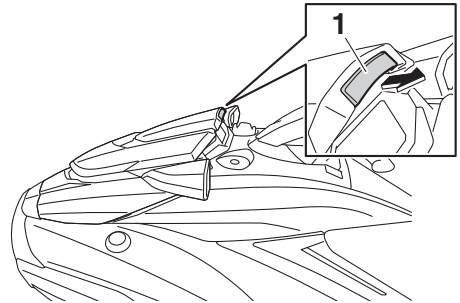
GJU42391

Feuerlöscher-Halter und -Abdeckung

Die Feuerlöscher-Halterung und -Abdeckung befinden sich im Bug-Ablagefach.

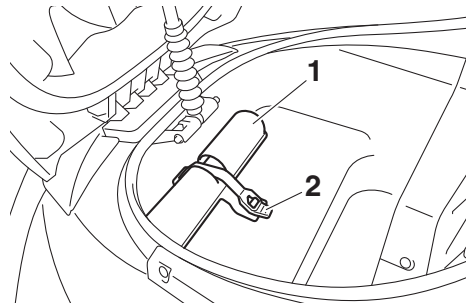
Zur Benutzung der Feuerlöscher-Halterung und -Abdeckung:

- (1) Den Entriegelungshebel der Haube nach hinten ziehen und dann das hintere Ende der Haube anheben.



1 Hauben-Entriegelungshebel

- (2) Das Band aushängen und die Feuerlöscher-Abdeckung entfernen.



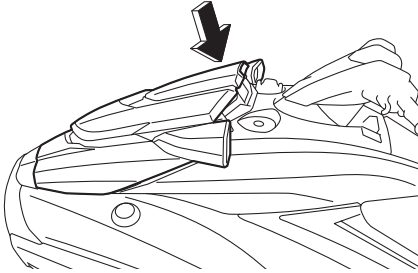
1 Feuerlöscher-Halter und -Abdeckung

2 Gummiband

- (3) Den Feuerlöscher in die Halterung einführen und die Abdeckung über dem Feuerlöscher anbringen.
- (4) Die Abdeckung und den Feuerlöscher sicher mit dem Band befestigen.
- (5) Das hintere Ende der Haube nach unten drücken, bis sie sicher einrastet. Vor der Verwendung des Wasserfahrzeugs si-

Bedienung der Ausrüstung

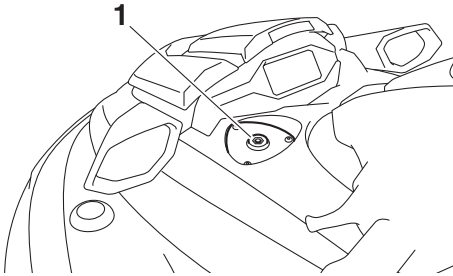
herstellen, dass die Haube richtig verschlossen ist.



GJU45291

Optionale Teilehalterung

Die Halterung für den Einbau optionaler Teile befindet sich nahe der Backbordseite (links) neben dem Multifunktionsdisplay.



1 Optionale Teilehalterung

Max. Ladekapazität: 1.0 kg (2.2 lb)
--

Erfordernisse bei der Bedienung und Handhabung

GJU31823

Kraftstoffanforderungen

GJU45240

Kraftstoff

GWJ00283



WARNUNG

- Benzin und Benzindämpfe sind extrem leicht entflammbar. Um Feuer und Explosionen zu verhindern und ein Verletzungsrisiko beim Tanken zu vermeiden, folgende Anweisungen befolgen.
- Benzin ist giftig und kann schwere Verletzungen verursachen oder tödlich sein. Im Umgang mit Benzin stets vorsichtig sein. Niemals Benzin mit dem Mund ansaugen. Falls Sie Kraftstoff verschlucken, in die Augen bekommen oder Dämpfe eingeatmet haben, sollten Sie sofort ärztliche Hilfe in Anspruch nehmen. Falls Benzin mit der Haut in Berührung kommt, die betroffenen Stellen mit Seife und Wasser waschen. Falls Benzin auf die Kleidung gerät, sollte die Kleidung gewechselt werden.

GCJ01870

ACHTUNG

- Kein verbleites Benzin verwenden. Verbleites Benzin kann den Motor schwer beschädigen.
- Darauf achten, dass kein Wasser und Schmutz in den Kraftstofftank gerät. Verunreinigter Kraftstoff kann die Leistung beeinträchtigen oder Motorschäden verursachen. Ausschließlich frisches Benzin aus einem verschlossenen Behälter benutzen.
- Nur Benzin mit einer Mindest-Pumpen-Oktanzahl von 91 oder einer Mindest-Research-Oktanzahl von 95 verwenden. Benzin mit zu niedriger Oktanzahl kann den Motor schwer beschädigen.

Ihr Yamaha-Motor ist für bleifreies Superbenzin mit einer Pumpen-Oktanzahl $[(R+M)/2]$ von 91 oder höher oder für eine Research-Oktanzahl von 95 oder höher ausgelegt. Wenn Klopfen (oder Klingeln) auftritt, verwenden Sie Benzin einer anderen Marke.

Empfohlener Kraftstoff:

Bleifreies Superbenzin mit einer Mindestoktanzahl von

91

$(\text{Pumpen-Oktanzahl}) = (R + M)/2$

95 (Research-Oktanzahl)



HINWEIS:

- Diese Markierung bezeichnet den empfohlenen Kraftstoff für dieses Wasserfahrzeug gemäß der Europäischen Verordnung (EN228).
- Beim Tanken sicherstellen, dass die Zapfpistole über die gleiche Kraftstoffbezeichnung verfügt.

Gasohol

Es gibt zwei Arten von Gasohol: auf Äthanolbasis und auf Methanolbasis.

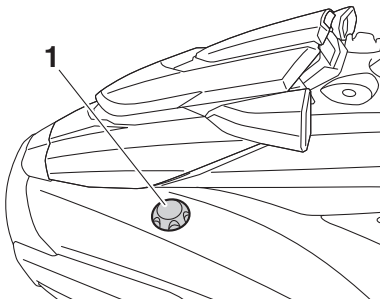
Gasohol auf Äthanolbasis kann verwendet werden, wenn der Äthanolgehalt maximal 10% beträgt und der Kraftstoff die Mindestoktanzahl aufweist. E-85 ist ein Kraftstoffgemisch, das zu 85% Ethanol enthält und daher nicht für dieses Wasserfahrzeug verwendet werden darf. Alle Ethanol-Gemische, die mehr als 10% Ethanol enthalten, können

Erfordernisse bei der Bedienung und Handhabung

Schäden im Kraftstoffsystem verursachen oder die Motorleistung beeinträchtigen. Yamaha empfiehlt kein Gasohol, das Methanol enthält, da es Schäden im Kraftstoffsystem oder eine Beeinträchtigung der Motorleistung verursachen kann.

Befüllen des Kraftstofftanks:

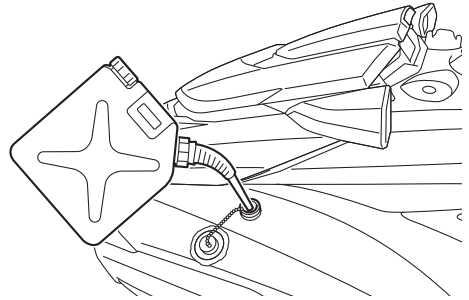
- (1) Vor dem Tanken den Motor ausschalten. Nicht auf dem Wasserfahrzeug stehen oder sitzen. Den Tank niemals in der Nähe von brennenden Zigaretten, Funken, offenem Feuer oder anderen Zündquellen auffüllen.
- (2) Das Wasserfahrzeug an einem gut belüfteten Ort in horizontaler Position abstellen.
- (3) Die Sitze abnehmen und den Kraftstoffstand kontrollieren. (Nähere Angaben zum Aus- und Einbau der Sitzbank siehe Seite 56.)
- (4) Den Kraftstofftank-Deckel lösen und abnehmen.



1 Kraftstofftank-Deckel

- (5) Langsam Kraftstoff in den Tank einfüllen.

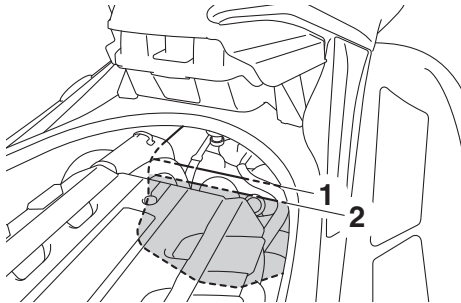
Kraftstofftank-Fassungsvermögen:
70 L (18.5 US gal, 15.4 Imp.gal)



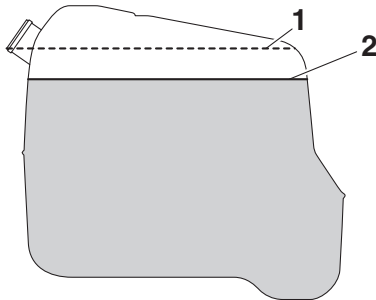
- (6) Nur so weit betanken, dass noch ca. 50 mm (2 in) Freiraum im Tank übrig bleiben. Kraftstofftank nicht überfüllen. Da sich Kraftstoff bei steigender Temperatur ausdehnt, können die Abwärme des Motors oder Sonneneinstrahlung ein Überlaufen des Tanks bewirken. Das Wasser-

Erfordernisse bei der Bedienung und Handhabung

fahrzeug nicht mit vollem Tank in direkter Sonne stehen lassen.



- 1 Oberseite des Kraftstofftanks
- 2 Ca. 50 mm (2 in) unterhalb der Oberkante des Kraftstofftanks



- 1 Oberseite des Kraftstofftanks
 - 2 Ca. 50 mm (2 in) unterhalb der Oberkante des Kraftstofftanks
- (7) Eventuell verschütteten Kraftstoff mit einem trockenen Tuch abwischen.
 - (8) Den Tankdeckel sicher montieren, indem Sie ihn festdrehen bis er klickt.
 - (9) Die Sitze sicher an ihrer ursprünglichen Position einbauen.

GJU40291

Motoröl-Anforderungen

GJU41514

Motoröl

GGJ00282

ACHTUNG

Ausschließlich Viertaktmotoröl verwenden. Die Verwendung von Zweitaktmotoröl könnte den Motor schwer beschädigen.

Empfohlenes Motoröl:
YAMALUBE 4W oder Viertaktmotoröl
Empfohlene Motorölsorte:
SAE 10W-30, 10W-40, 20W-40,
20W-50
Empfohlene Motorölqualität:
API SJ, SL

HINWEIS:

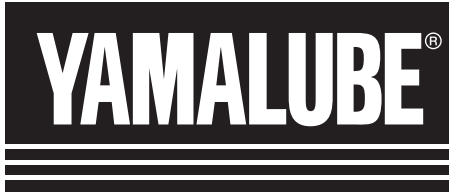
Wenn der Motor mit hohen Drehzahlen betrieben wird, kann etwas Öl verbraucht werden. Der Motorölstand muss kontrolliert werden.

Warum Yamalube

YAMALUBE-Öl ist ein Originalersatzteil von YAMAHA, das aus der Leidenschaft und dem Glauben der Ingenieure entstand, dass Motoröl eine wichtige flüssige Motorkomponente ist. Wir bilden Teams von Spezialisten aus den Bereichen Maschinenbau, Chemie, Elektronik sowie Prüfung und lassen den Motor zusammen mit dem verwendeten Öl entwickeln. Yamalube-Öle nutzen die Eigenschaften des Basisöls voll aus und mischen die ideale Balance der Additive ein, um sicherzustellen, dass das endgültige Öl unsere Leistungsstandards erfüllt. So haben die mineralischen, halbsynthetischen und synthetischen Öle von Yamalube ihren eigenen Charakter und Wert. Yamahas Erfahrung aus vielen Jahren der Forschung und Entwicklung im Bereich Öl seit den 1960er-Jah-

Erfordernisse bei der Bedienung und Handhabung

ren trägt dazu bei, dass Yamalube die beste Wahl für Ihren Yamaha-Motor ist.



Kontrollieren des Motorölstands

GCJ00341

! WARNUNG

Das Motoröl bleibt nach dem Ausschalten des Motors noch sehr heiß. Falls Motoröl mit der Haut oder Kleidung in Berührung kommt, könnten Verbrennungen erfolgen.

GCJ01002

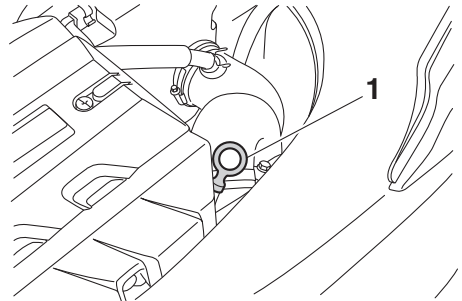
ACHTUNG

Darauf achten, dass kein Wasser und Schmutz in die Öltank-Einfüllöffnung geraten. Schmutz und Wasser im Motoröl können den Motor ernsthaft beschädigen.

Motorölstand kontrollieren:

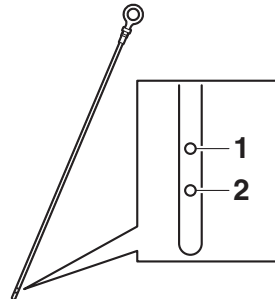
- (1) Das Wasserfahrzeug an Land bei ausgeschaltetem Motor in eine genau waagerechte Lage bringen. Wurde der Motor betrieben, vor der Ölstandkontrolle fünf Minuten warten, bis sich das Öl gesetzt hat.
- (2) Die Sitze demontieren. (Nähere Angaben zum Aus- und Einbau der Sitzbank siehe Seite 56.)

- (3) Ölmesstab herausziehen und sauber wischen.



1 Messstab

- (4) Den Messstab vollständig in die Ölmesöffnung einsetzen. Den Messstab wieder herausziehen und kontrollieren, ob sich der Ölstand zwischen den Minimalstand- und Maximalstand-Markierungen am Messstab befindet.

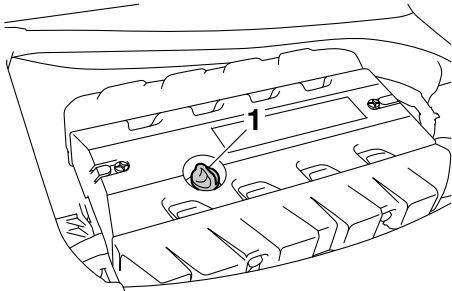


1 Maximalstand-Markierung
2 Minimalstand-Markierung

- (5) Falls sich der Ölstand deutlich oberhalb der Maximalstand-Markierung befindet, einen Yamaha-Händler um Rat fragen. Falls sich der Motorölstand unter der Minimal-Markierung befindet, Motoröl nachfüllen.

Erfordernisse bei der Bedienung und Handhabung

- (6) Motoröl-Einfülldeckel los drehen und abnehmen.



1 Motoröl-Einfüllverschluss

- (7) Motoröl langsam nachfüllen.

HINWEIS:

Der Unterschied zwischen den Minimal- und Maximalstand-Markierungen am Messstab entspricht etwa 1 L (1.06 US qt, 0.88 Imp.qt) Motoröl.

- (8) Etwa 5 Minuten warten, bis sich das Öl abgesetzt hat, danach den Motorölstand erneut kontrollieren.
- (9) Die Schritte 3–8 wiederholen, bis der richtige Motorölstand erreicht ist.
- (10) Den Motoröl-Einfülldeckel sicher montieren, indem Sie ihn bis zum Anschlag festdrehen.
- (11) Die Sitze sicher an ihrer ursprünglichen Position einbauen.

GJU40022

Lenzen des Bilgewassers

GCJ01302

ACHTUNG

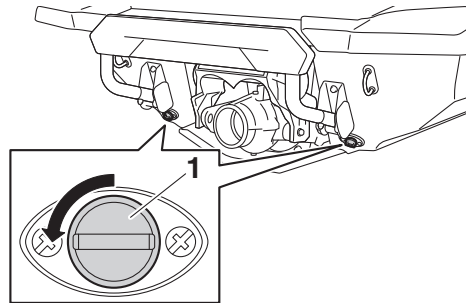
Den Motor nicht bei Vollgas laufen lassen, wenn im Motorraum Bilgewasser vorhanden ist. Das Bilgewasser kann in den Motor spritzen und ernsthafte Schäden verursachen.

GJU44260

Lenzen des Bilgewassers an Land

Zum Lenzen des Bilgewassers an Land:

- (1) Die Heck-Lenzstopfen lösen und abnehmen.



1 Heck-Ablassschraube

- (2) Den Bug des Wasserfahrzeugs anheben, z.B. indem es auf eine Schräge gestellt wird, um das Bilgewasser aus dem Motorraum zu lenzen.
- (3) Nachdem das Bilgewasser aus den Heck-Lenzstopfenlöchern abgelaufen ist, verbliebene Feuchtigkeit im Motorraum mit einem trockenen Tuch aufwischen.
- (4) Prüfen, ob die Heck-Lenzstopfen und O-Ringe auf den Stopfen beschädigt sind, und ob sich Fremdstoffe in den Gewinden oder auf den O-Ringen der Stopfen befinden. **ACHTUNG: Vor dem Einsetzen der Heck-Lenzstopfen jegliche Fremdkörper wie Schmutz oder Sand von den Gewinden und von den O-Rin-**

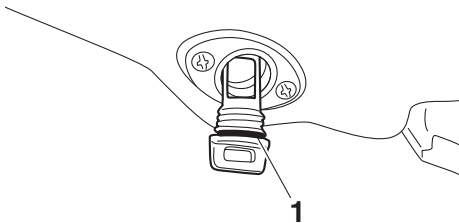
Erfordernisse bei der Bedienung und Handhabung

gen der Stopfen beseitigen. Andernfalls könnten die Ablassschrauben beschädigt werden und der Motorraum überfluten. Die O-Ringe der Heck-Lenzstopfen kontrollieren und sicherstellen, dass die Stopfen vor dem Zuwasserlassen des Wasserfahrzeugs sicher festgezogen sind. Andernfalls könnte der Motorraum überfluten und das Wasserfahrzeug sinken. [GCJ00363]

Zum Lenzen des Bilgewassers auf dem Wasser:

Das Wasserfahrzeug mindestens 2 Minuten lang so gerade wie möglich und über der Gleitgeschwindigkeit fahren. **ACHTUNG:** Nachdem der Motor wieder gestartet wurde, den Motor mindestens 1 Minute lang nicht mit Vollgas laufen lassen. Bilgewasser im Motorraum kann in den Motor spritzen und ernsthafte Schäden verursachen.

[GCJ00554]



1 O-Ring

- (5) Die Heck-Lenzstopfen sicher montieren, indem Sie sie bis zum Anschlag festdrehen.

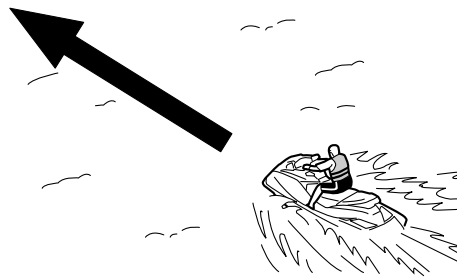
GJU40535

Lenzen des Bilgewassers auf dem Wasser

Auch wenn das Bilgewasser auf dem Wasser gelenzt wurde, verbleibt noch ein kleiner Rest Bilgenwasser im Motorraum. Um das Bilgewasser vollständig zu lenzen, das Wasserfahrzeug aus dem Wasser nehmen und das Bilgewasser an Land lenzen.

Jetpumpen-Bilgenlenzsystem

Während des Betriebs des Wasserfahrzeugs wird das Bilgewasser im Motorraum durch das in der Jetpumpe erzeugte Vakuum angesaugt und über die Jetdüse aus dem Wasserfahrzeug ausgestoßen.



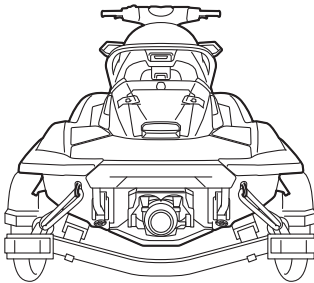
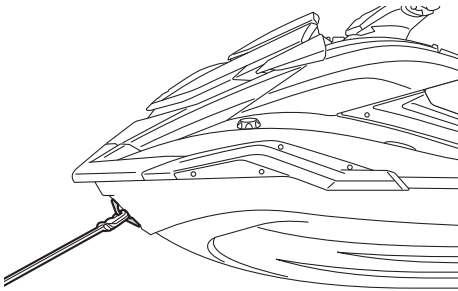
Erfordernisse bei der Bedienung und Handhabung

GJU42432

Transport auf einem Anhänger

Beim Transport des Wasserfahrzeugs auf einem Anhänger die Zurränder durch die Heck- und Bug-Zurrösen ziehen und auf dem Anhänger befestigen. **ACHTUNG: Zum Festzurren des Wasserfahrzeugs auf dem Anhänger nur die Zurröse am Bug und die Zurrösen am Heck verwenden. Andernfalls könnte das Wasserfahrzeug beschädigt werden. Die Seile oder Zurränder an Stellen, wo sie den Rumpf des Wasserfahrzeugs berühren, mit Handtüchern oder Lappen umwickeln, um Kratzer oder andere Beschädigungen zu vermeiden.**

[GCJ02150]



Motor-Einfahrzeit

ACHTUNG

Wird der Motor nicht ordnungsgemäß eingefahren, könnte dies die Lebensdauer des Motors verkürzen bzw. ernsthafte Motorschäden verursachen.

Die Einfahrzeit des Motors ist für die verschiedenen Bauteile des Motors von entscheidender Bedeutung, weil sie sich während dieser Periode aufeinander abstimmen und das richtige Betriebsspiel erreichen. Dies sorgt für gute Leistung und eine lange Lebensdauer der Komponenten.

Zur Durchführung des Einfahrens:

- (1) Den Motorölstand kontrollieren. (Weitere Angaben zum Kontrollieren des Motorölstands siehe Seite 67.)
- (2) Das Wasserfahrzeug zu Wasser lassen und den Motor starten. (Weitere Angaben zum Starten des Motors siehe Seite 84.)
- (3) Die ersten 5 Minuten mit einer Motordrehzahl von 2000 U/min fahren.
- (4) Die nächsten 90 Minuten den Motor mit einer Drehzahl unter 5000 U/min fahren.

Nach der Einfahrzeit des Motors kann das Wasserfahrzeug normal betrieben werden.

Routinekontrollen vor fahrtbeginn

GJU31982

GWJ00412



Wenn das Wasserfahrzeug nicht sachgemäß kontrolliert und gewartet wird, erhöht sich dadurch das Unfall- und Schadensrisiko. Sobald an dem Wasserfahrzeug ein Problem auftritt, sollte es nicht betrieben werden. Wenn sich ein Problem nicht mithilfe der in diesem Handbuch angegebenen Maßnahmen beheben lässt, sollte ein Yamaha-Händler eine Inspektion durchführen.

GJU41235

Liste der Routinekontrollen vor Fahrtbeginn

Vor Fahrtbeginn mit diesem Wasserfahrzeug müssen die Routinekontrollen gemäß der nachfolgenden Liste der Routinekontrollen durchgeführt werden.

BEZEICHNUNG	AUSFÜHRUNG	SEITE
ROUTINEKONTROLLEN VOR FAHRTBEGINN		
Motorraum	Den Motorraum belüften. Das Innere des Motorraums auf Schäden absuchen.	75
Kraftstoffsystem	Das Kraftstoffsystem auf Lecks untersuchen. Den Kraftstoffstand im Tank kontrollieren.	75
Wasserabscheider	Den Wasserabscheider auf Wasserrückstände untersuchen.	76
Motor	Das Äußere des Motors auf Schäden kontrollieren.	76
Motorölstand	Den Motorölstand kontrollieren.	76
Bilgewasser	Den Motorraum auf Bilgewasser kontrollieren.	76
Batterie	Die Pole und den Säurestand der Batterie kontrollieren.	76
Lenkungssystem	Die ordnungsgemäße Funktion des Lenkungssystems kontrollieren.	77
Einstellbares Lenkungs-Neigungssystem	Das einstellbare Lenkungs-Neigungssystem auf ordnungsgemäße Funktion kontrollieren; außerdem kontrollieren, dass die Lenkerneigung in der korrekten Position sicher verriegelt ist.	78
RiDE-Hebel	Die Funktion des RiDE-Hebels kontrollieren.	78
Gashebel	Die Funktion des Gashebels kontrollieren.	78
Yamaha Security System	Das Yamaha Security System auf ordnungsgemäße Funktion prüfen.	79
Motor-Quickstoppleine (Handgelenk-Schlaufe)	Die Motor-Quickstoppleine (Handgelenk-Schlaufe) auf Schäden kontrollieren.	79
Schalter	Funktion des Starterschalters, Motor-Stoppschalters und Motor-Quickstoppschalters kontrollieren.	79
Elektrisches Trimmsystem	Das elektrische Trimmsystem auf ordnungsgemäße Funktion prüfen.	80
Ablagefächer	Die Ablagefächer auf Schäden und Wasser kontrollieren.	80

Routinekontrollen vor fahrtbeginn

BEZEICHNUNG	AUSFÜHRUNG	SEITE
Feuerlöscher-Halterung, Abdeckung und Band	Feuerlöscher-Halterung, Abdeckung und Band auf Beschädigung kontrollieren.	80
Feuerlöscher	Den Zustand des Feuerlöschers kontrollieren.	80
Sicherheitsausrüstung	Kontrollieren, dass die Sicherheitsausrüstung gemäß den geltenden Bestimmungen an Bord ist.	80
Rumpf und Deck	Rumpf und Deck auf Schäden absuchen.	80
Jeteinlass	Den Jeteinlass auf Schäden und Verstopfungen untersuchen.	80
Jetdüse und Umkehrklappe	Die Jetdüse und die Umkehrklappe auf Beschädigungen kontrollieren.	81
Heck-Lenzstopfen	Die Heck-Lenzstopfen auf Schäden und Fremdkörper untersuchen und kontrollieren, dass sie fest montiert sind.	81
Haube	Kontrollieren, dass die Haube fest verschlossen ist.	81
Vorder- und Hintersitze	Kontrollieren, ob die Sitzbank fest montiert ist.	56
ROUTINEKONTROLLEN NACH DEM ZUWASSERLASSEN		
Kühlwasser-Kontrollauslass	Kontrollieren, dass Wasser aus dem backbordseitigen (linken) Kühlwasser-Kontrollauslass austritt, wenn der Motor läuft.	82
Multifunktionsdisplay	Das Multifunktionsdisplay auf ordnungsgemäße Funktion kontrollieren.	82
Schaltsystem	Das Schaltsystem auf ordnungsgemäße Funktion prüfen.	82
Motor-Leerlaufdrehzahl	Die Motor-Leerlaufdrehzahl kontrollieren.	82

HINWEIS:

Um Sicherheit und Zuverlässigkeit zu gewährleisten, müssen die hier aufgeführten Routinekontrollen vor jeder Fahrt durchgeführt werden.

Routinekontrollen vor fahrtbeginn

GJU32282

Routinekontrollen vor Fahrtbeginn

GJU42384

Routinekontrollen vor dem Zuwasserlassen

Die Routinekontrollen vor dem Zuwasserlassen gemäß der Liste der Routinekontrollen vor Fahrtbeginn durchführen, solange das Wasserfahrzeug noch an Land ist.

Zur Durchführung der Routinekontrollen vor dem Zuwasserlassen:

- (1) Die Sitze und das abnehmbare wasserdichte Ablagefach demontieren. (Siehe Seite 56 für den Aus- und Einbau des Sitzes und Seite 62 für Informationen über das abnehmbare wasserdichte Ablagefach.)
- (2) Die Kontrollen durchführen und sicherstellen, dass keine Fehlfunktionen oder andere Probleme vorliegen.
- (3) Nach Abschluss dieser Kontrollen das abnehmbare wasserdichte Ablagefach und die Sitze sicher an ihrer ursprünglichen Position einbauen.

GJU32334

Motorraum kontrollieren

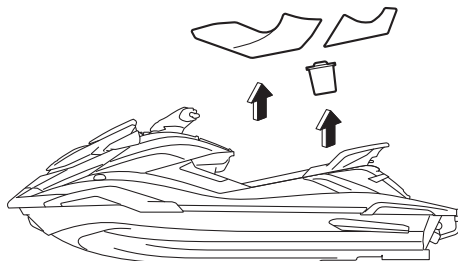
GWJ00462

WARNUNG

Wird der Motorraum nicht entlüftet, besteht Brand- und Explosionsgefahr. Falls ein Kraftstoffleck vorliegt, den Motor nicht starten.

Den Motorraum belüften. Den Motorraum einige Minuten lang offen lassen, damit eventuelle Kraftstoffdämpfe entweichen können.

Sicherstellen, dass im Innern des Motorraums keine Schäden vorhanden sind.



GJU34215

Kraftstoffsystem kontrollieren

GWJ00382

WARNUNG

Auslaufender Kraftstoff kann zu Feuer oder einer Explosion führen.

- Das Fahrzeug regelmäßig auf auslaufenden Kraftstoff überprüfen.
- Wenn ein Kraftstoffleck besteht, muss das ganze Kraftstoffsystem von einem qualifizierten Mechaniker repariert werden. Nach unsachgemäßen Reparaturen könnte der Betrieb des Wasserfahrzeugs zu einem Sicherheitsrisiko werden.

Sicherstellen, dass keine Schäden, Lecks oder andere Probleme am Kraftstoffsystem vorliegen.

Kontrollieren:

- Kraftstofftank-Deckel und Dichtung auf Beschädigung
- Kraftstofftank auf Schäden und Lecks
- Kraftstoffschläuche und Anschlüsse auf Schäden und Lecks
- Kraftstofftank-Entlüftungsschlauch auf Schäden und Lecks

GJU36875

Kraftstoffstand kontrollieren

Den Kraftstoffstand im Tank kontrollieren.

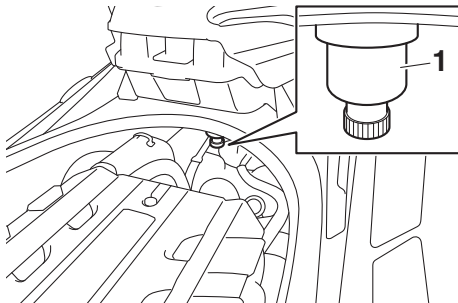
Routinekontrollen vor fahrtbeginn

Falls nötig, Kraftstoff nachfüllen. (Weitere Angaben zum Befüllen des Kraftstofftanks siehe Seite 65.)

GJU32424

Wasserabscheider kontrollieren

Sicherstellen, dass sich kein Wasser im Wasserabscheider angesammelt hat. Falls sich im Wasserabscheider Wasser angesammelt hat, ablassen. (Weitere Angaben zum Ablassen des Wassers im Wasserabscheider siehe Seite 32.)



1 Wasserabscheider

GJU40182

Motor kontrollieren

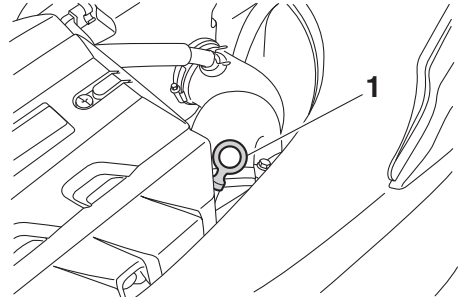
Das Äußere des Motors auf Schäden oder andere Probleme kontrollieren.

GJU36886

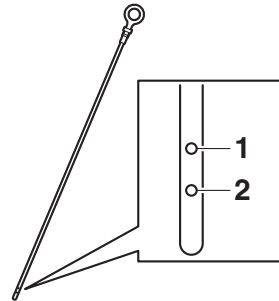
Motorölstand kontrollieren

Sicherstellen, dass sich der Motorölstand zwischen den Minimalstand- und Maximalstand-Markierungen befindet. (Weitere Angaben zum Kontrollieren des Motorölstands siehe Seite 67.)

ben zum Kontrollieren des Motorölstands siehe Seite 67.)



1 Messstab



1 Maximalstand-Markierung

2 Minimalstand-Markierung

GJU32456

Bilgewasser kontrollieren

Sicherstellen, dass sich im Motorraum kein Bilgewasser angesammelt hat. Falls sich Bilgewasser im Motorraum angesammelt hat, lenzen. (Weitere Angaben zum Lenzen des Bilgewassers siehe Seite 69.)

GJU32485

Batterie kontrollieren

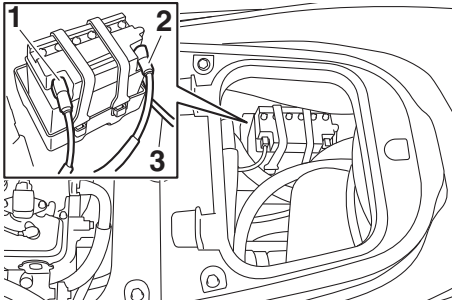
Sicherstellen, dass die Batterieklemmen und der Entlüftungsschlauch nicht beschädigt sind und dass die Batteriekabel und der Entlüftungsschlauch richtig angeschlossen sind.

WARNUNG! Falls der Entlüftungsschlauch nicht richtig angeschlossen und verlegt, falls er beschädigt oder verstopft ist, be-

Routinekontrollen vor fahrtbeginn

steht Feuer- oder Explosionsgefahr.

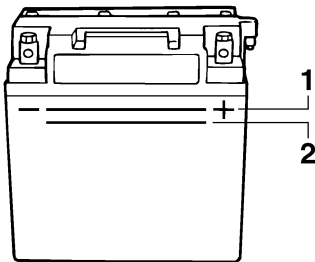
[GWJ00452]



- 1 Batterie-Minuspol (-): schwarzes Kabel
- 2 Batterie-Pluspol (+): rotes Kabel
- 3 Entlüftungsschlauch

Sicherstellen, dass sich der Batteriesäurestand zwischen den Minimalstand- und Maximalstand-Markierungen befindet.

WARNUNG! Das Wasserfahrzeug nicht betreiben, wenn die Batterieleistung nicht zum Starten ausreicht oder auf andere Weise unzureichend erscheint. Ein Versagen der Batterie könnte Sie in Schwierigkeiten versetzen. [GWJ01241]



- 1 Maximalstand-Markierung
- 2 Minimalstand-Markierung

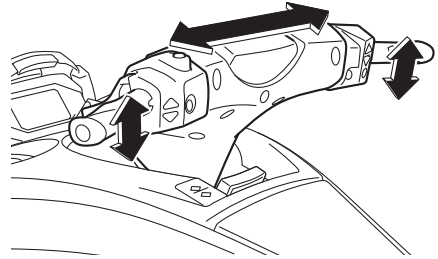
Sicherstellen, dass die Batterie gut verankert ist.

GJU32614

Lenkungssystem kontrollieren

Den Lenker mehrmals nach rechts und links drehen, um zu kontrollieren, dass er sich

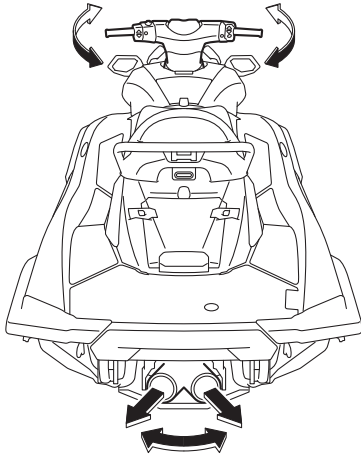
leichtgängig und über den gesamten Einschlagwinkel widerstandsfrei bewegt und dass das Spiel nicht übermäßig ist.



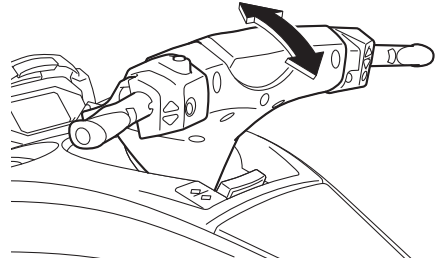
Den Lenker so weit wie möglich nach rechts und links drehen um sicherzustellen, dass sich die Jetdüse mit den Lenkerdrehungen bewegt und dass es keinen Unterschied zwi-

Routinekontrollen vor fahrtbeginn

schen den Volleinschlägen der Jetdüse rechts und links gibt.



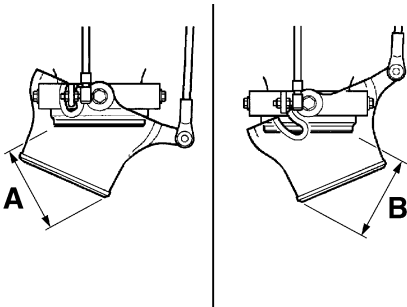
sition sicher verriegelt ist. (Zur Bedienung des einstellbaren Lenkungs-Neigungssystems siehe Seite 31.)



GJU43213

RiDE-Hebel kontrollieren

Den RiDE-Hebel mehrmals betätigen, um sicherzustellen, dass er über den gesamten Stellbereich leichtgängig ist. Außerdem sicherstellen, dass der RiDE-Hebel automatisch in die Neutralstellung zurückkehrt, wenn er losgelassen wird.

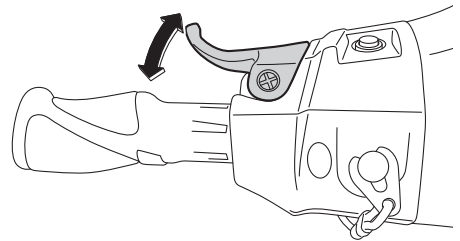


Unterschied zwischen den voll eingeschlagenen Positionen der Jetdüse (Abstände A und B):
Maximal 5 mm (0.20 in)

GJU40363

Einstellbares Lenkungs-Neigungssystem kontrollieren

Das einstellbare Lenkungs-Neigungssystem mehrmals betätigen, um sicherzustellen, dass es über den gesamten Stellbereich leichtgängig ist. Außerdem kontrollieren, dass die Lenkerneigung in der korrekten Po-



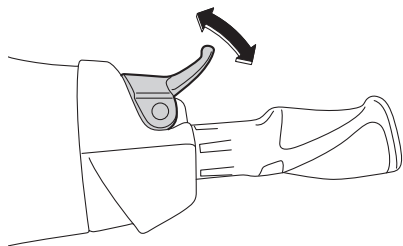
GJU42181

Gashebel kontrollieren

Den Gashebel mehrmals betätigen, um sicherzustellen, dass er sich über den gesamten Stellbereich leichtgängig bewegt. Außerdem sicherstellen, dass der Gashebel

Routinekontrollen vor fahrtbeginn

automatisch in die Leerlaufstellung zurückkehrt, wenn er losgelassen wird.



GJU45350

Kontrolle des Yamaha Security System

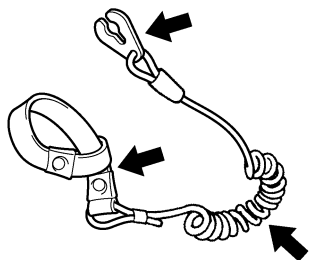
Sicherstellen, dass das Yamaha Security System ordnungsgemäß funktioniert. (Nähere Angaben zu Einstellverfahren des Yamaha Security System siehe Seite 28.)

GJU32664

Motor-Quickstoppleine (Handgelenk-Schleife) kontrollieren

Sicherstellen, dass die Motor-Quickstoppleine (Handgelenk-Schleife) nicht beschädigt ist. Leine bei Beschädigung ersetzen.

WARNUNG! Versuchen Sie niemals, die Motor-Quickstoppleine (Handgelenk-Schleife) zu reparieren oder zu verknoten. Es könnte sein, dass sich die Motor-Quickstoppleine (Handgelenk-Schleife) bei einem Sturz des Fahrers nicht löst, wodurch das Wasserfahrzeug weiterfahren und unter Umständen einen Unfall verursachen könnte. [GWJ01221]



GJU32676

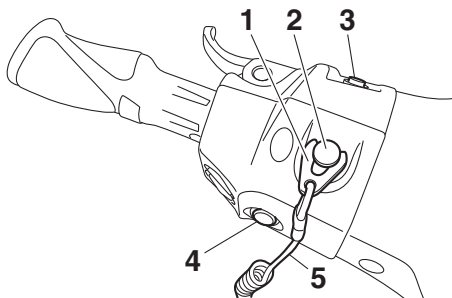
Schalter kontrollieren

GCJ01311

ACHTUNG

Den Motor an Land nicht über 4000 U/min betreiben. Außerdem den Motor nicht länger als 15 Sekunden ohne Wasserzufuhr betreiben, andernfalls könnte er überhitzen.

Die Funktion des Startschalters, Motor-Stoppsschalters und Motor-Quickstoppschalters kontrollieren. (Nähere Informationen zur Bedienung jedes Schalters siehe Seiten 29 bis 29.)



- 1 Clip
- 2 Motor-Quickstoppschalter
- 3 Starterschalter
- 4 Motor-Stoppsschalter
- 5 Motor-Quickstoppleine (Handgelenk-Schleife)

Zur Funktionskontrolle der Schalter:

- (1) Wenn das Yamaha Security System verriegelt ist, entriegeln Sie es. (Verfahren zur Einstellung des Yamaha Security Systems siehe Seite 28.)
- (2) Den Startschalter drücken, um zu kontrollieren, dass der Motor startet.
- (3) Sobald der Motor läuft, den Motor-Stoppsschalter betätigen und sicherstellen, dass dies den Motor sofort ausschaltet.

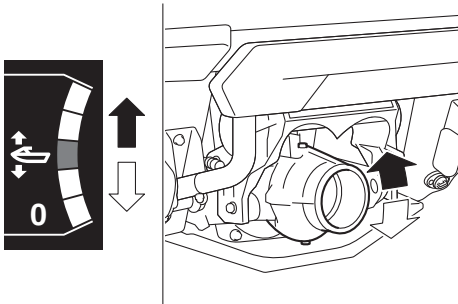
Routinekontrollen vor fahrtbeginn

- (4) Den Motor erneut starten und dann an der Motor-Quickstoppleine (Handgelenk-Schlaufe) ziehen, um den Clip vom Motor-Quickstoppschalter abzuziehen; sicherstellen, dass dies den Motor sofort ausschaltet.

GJU45370

Kontrolle des elektrischen Trimmsystems

Das Multifunktionsdisplay einschalten und dann die Schalter "TRIM/T.D.E." betätigen. Sich vergewissern, dass sich die Jetdüse richtig nach oben und unten bewegt und dass sich die Trimmeinstellungsanzeige sowie das angezeigte Einstellungsniveau je nach Betätigung der Schalter ändern. (Siehe Seite 46 für Informationen zum Einschalten des Multifunktionsdisplays ohne Starten des Motors und Seite 37 für Informationen über das elektrische Trimmsystem.)



GJU40102

Ablagefächer kontrollieren

Sicherstellen, dass die Ablagefächer nicht beschädigt sind und dass sich kein Wasser in den Fächern angesammelt hat. (Weitere Angaben zu den Ablagefächern siehe Seite 60.)

GJU41082

Feuerlöscher-Halterung, Abdeckung und Band kontrollieren

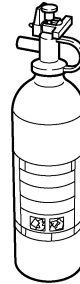
Sicherstellen, dass der Feuerlöscherhalter, die Abdeckung und das Band nicht beschädigt sind, und dass die Abdeckung durch das Band sicher fixiert ist. (Weitere Angaben zu Feuerlöscher-Halterung, Abdeckung und

Band siehe Seite 63.)

GJU32544

Feuerlöscher kontrollieren

Sicherstellen, dass ein gefüllter Feuerlöscher an Bord ist.



Für die Kontrolle des Feuerlöschers sollten die jeweiligen Herstellerangaben beachtet werden. Den Feuerlöscher immer fest in der Halterung und mit angebrachter Abdeckung aufbewahren.

Immer einen Feuerlöscher an Bord mitführen. Ein Feuerlöscher gehört nicht zur Standardausstattung dieses Wasserfahrzeugs. Ist kein Feuerlöscher verfügbar, sollte ein Yamaha-Händler kontaktiert werden, um ein geeignetes Modell zu finden.

GJU40122

Sicherheitsausrüstung kontrollieren

Kontrollieren, dass die Sicherheitsausrüstung gemäß den geltenden Bestimmungen an Bord ist.

GJU32353

Rumpf und Deck kontrollieren

Rumpf und Deck auf Beschädigungen und andere Probleme untersuchen.

GJU32657

Jeteinlass-Kontrollen

Sicherstellen, dass der Jeteinlass nicht beschädigt oder durch Algen oder Fremdmaterial verstopft ist. Den Jeteinlass säubern, wenn er zugesetzt ist. (Weitere Angaben zum Jeteinlass siehe Seite 111.)

Routinekontrollen vor fahrtbeginn

GJU43221

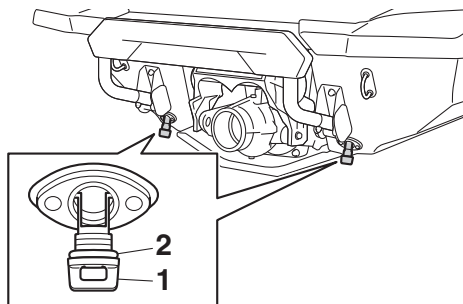
Jetdüse und Umkehrklappe kontrollieren

Die Jetdüse und die Umkehrklappe auf Beschädigungen oder andere Probleme kontrollieren.

GJU44250

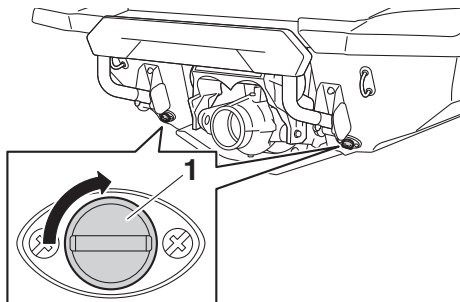
Heck-Lenzstopfen kontrollieren

Die Heck-Lenzstopfen lösen und entfernen und dann sicherstellen, dass die Stopfen und die O-Ringe der Stopfen nicht beschädigt sind und keine Fremdstoffe auf den Gewinden oder auf den O-Ringen der Stopfen sitzen. **ACHTUNG: Vor dem Einsetzen der Heck-Lenzstopfen jegliche Fremdkörper wie Schmutz oder Sand von den Gewinden und von den O-Ringen der Stopfen beseitigen. Andernfalls könnten die Ablassschrauben beschädigt werden und der Motorraum überfluten. Die O-Ringe der Heck-Lenzstopfen kontrollieren und sicherstellen, dass die Stopfen vor dem Zuwasserlassen des Wasserfahrzeugs sicher festgezogen sind. Andernfalls könnte der Motorraum überfluten und das Wasserfahrzeug sinken.** [GCJ00363]



- 1 Heck-Ablassschraube
- 2 O-Ring

Die Heck-Lenzstopfen sicher montieren, indem Sie sie bis zum Anschlag festdrehen.

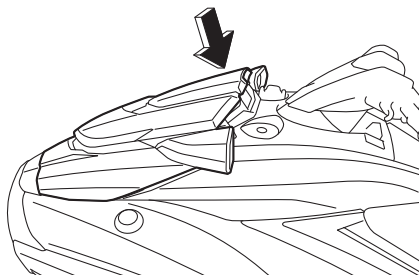


- 1 Heck-Ablassschraube

GJU41441

Haube kontrollieren

Die Haube an der Hinterseite nach unten drücken und sicherstellen, dass sie fest geschlossen ist.



GJU40146

Routinekontrollen nach dem Zuwasserlassen

Die Routinekontrollen nach dem Zuwasserlassen gemäß der Liste der Routinekontrollen vor Fahrtbeginn durchführen, während sich das Wasserfahrzeug im Wasser befindet und der Motor läuft.

Zur Durchführung der Routinekontrollen nach dem Zuwasserlassen:

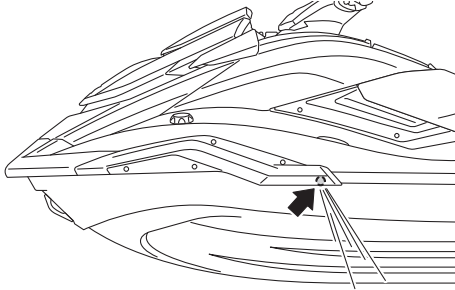
- (1) Das Wasserfahrzeug zu Wasser lassen. (Weitere Angaben zum Zuwasserlassen des Wasserfahrzeugs siehe Seite 84.)

Routinekontrollen vor fahrtbeginn

- (2) Die Kontrollen durchführen und sicherstellen, dass keine Fehlfunktionen oder andere Probleme vorliegen.

GJU41811

Kühlwasser-Kontrollauslass kontrollieren
Sicherstellen, dass Wasser aus dem backbordseitigen (linken) Kühlwasser-Kontrollauslass austritt, wenn der Motor läuft. (Weitere Angaben zu den Kühlwasser-Kontrollauslässen siehe Seite 32.)



GJU45260

Kontrolle des Multifunktionsdisplays
Sicherstellen, dass das Multifunktionsdisplay ordnungsgemäß funktioniert. (Informationen zur richtigen Bedienung des Multifunktionsdisplays siehe Seite 46.)

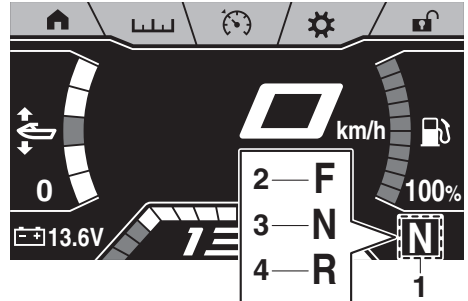
GJU43392

Schaltsystem kontrollieren

Den Gashebel und den RiDE-Hebel betätigen, und kontrollieren, dass sich das Wasserfahrzeug entsprechend der angezeigten Schaltanzeige bewegt bzw. nicht bewegt. (Zur Bedienung des Schaltsystems siehe Seite 34.) **WARNUNG! Um Kollisionen zu vermeiden, fahren Sie mit angemessener Geschwindigkeit, und wahren Sie einen Sicherheitsabstand zu Personen, Gegen-**

ständen und anderen Wasserfahrzeugen.

[GWJ01860]



- 1 Schaltanzeige
- 2 "F" (Vorwärtsstellung)
- 3 "N" (Neutralstellung)
- 4 "R" (Rückwärtsstellung)

GJU40172

Motor-Leerlaufdrehzahl kontrollieren

Den Motor starten und warmlaufen lassen. Den Drehzahlmesser im Multifunktionsdisplay verwenden, um sicherzustellen, dass die Leerlaufdrehzahl nicht erheblich über oder unter dem Sollbereich liegt.

Motor-Leerlaufdrehzahl:
1250 ±100 U/min

GJU32903

Betreiben des Wasserfahrzeugs

GWJ00511

WARNUNG

Vor dem Betrieb des Wasserfahrzeugs sollte der Führer sich mit allen Bedienelementen vertraut machen. Der Yamaha-Händler gibt bei Fragen zu den Eigenschaften und der Bedienung des Fahrzeugs gerne Auskunft. Ein Missverständnis der Funktion eines Bedienelements könnte zu einem Unfall führen.

GJU32965

Wasserfahrzeug kennen lernen

Der Betrieb des Wasserfahrzeugs erfordert Geschicklichkeiten, die allmählich durch Praxis erworben werden. Erlernen Sie zunächst die grundlegenden Techniken, bevor Sie schwierigere Manöver ausprobieren.

Der Betrieb Ihres neuen Wasserfahrzeugs kann ein angenehmer Zeitvertreib sein. Allerdings ist es wichtig, dass Sie sich mit dem Betrieb des Wasserfahrzeugs ausreichend vertraut machen, damit Sie Ihre Fahrten gefahrlos genießen können.

Vor der Benutzung dieses Wasserfahrzeugs sind vorliegende Betriebsanleitung, die Fahrübungs-Anleitung, die Betriebs-Kurzanleitung und sämtliche am Wasserfahrzeug angebrachte Warnaufkleber zu lesen. Schenken Sie den Informationen zur Sicherheit ab Seite 11 besondere Aufmerksamkeit. Diese Unterlagen sollen ein Grundverständnis über das Wasserfahrzeug und seine Bedienung vermitteln.

Vergessen Sie nicht, dass dieses Wasserfahrzeug auf den Betrieb durch einen Führer mit bis zu 2 Mitfahrern ausgelegt ist. Niemals die Höchstzuladung oder die Sitzkapazität von drei Personen (bzw. zwei Personen und

ein Wakeboardfahrer oder ein Wasserskifahrer) überschreiten.

Höchstzuladung:

240 kg (530 lb)

Zuladung bedeutet Gesamtgewicht von Führer, Mitfahrer, Gepäck und Zubehör.

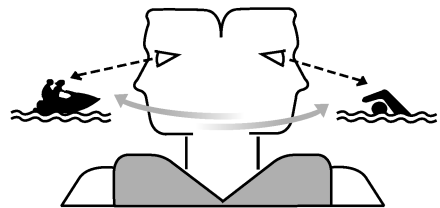
GJU33006

Lernen, das Wasserfahrzeug zu bedienen

Vor der Inbetriebnahme des Wasserfahrzeugs immer die auf Seite 73 aufgelisteten Kontrollen durchführen. Für den kurzen Zeitaufwand, den Sie für die Kontrolle des Wasserfahrzeugs benötigen, werden Sie mit zusätzlicher Sicherheit und Zuverlässigkeit belohnt.

Vor dem Betrieb des Wasserfahrzeugs örtliche Gesetze einsehen.

Fahren Sie defensiv und mit angemessener Geschwindigkeit, und wahren Sie einen Sicherheitsabstand zu Personen, Gegenständen und anderen Wasserfahrzeugen. Wählen Sie zum Lernen einen weitläufigen Bereich mit guter Sicht und geringem Bootsverkehr.



Niemals allein fahren — Fahren Sie, wenn sich jemand in Ihrer Nähe aufhält. Achten Sie ständig auf andere Personen, Hindernisse und andere Wasserfahrzeuge. Achten Sie auf Umstände, die Ihre Sicht und Ihre Sichtbarkeit durch andere einschränken könnten.

Betrieb

Halten Sie sich gut am Lenker fest und lassen Sie beide Füße auf dem Trittbrett. Versuchen Sie nicht, Mitfahrer mitzunehmen, bevor Sie den Betrieb des Wasserfahrzeugs gut beherrschen.

GJU40212

Sitzposition

Fahrer-Sitzposition

Der Fahrer muss sich mit beiden Händen gut am Lenker festhalten und sich rittlings auf den Sitz setzen, mit beiden Füßen fest auf dem Boden des Fußraums.



Mitfahrer-Sitzposition

Der/die Mitfahrer müssen sich gut festhalten, entweder an der Person vor ihnen oder am angebrachten Handgriff, rittlings auf dem Sitz sitzen und ihre Füße auf den Boden des Fußraums stellen. Der Fahrer darf niemals einen Mitfahrer vor sich sitzen lassen. (Zu Sitzposition beim Ziehen eines Wakeboardfahrers oder eines Wasserskifahrers siehe Seite 19.)



GJU32803

Zuwasserlassen des Wasserfahrzeugs

Beim Zuwasserlassen des Wasserfahrzeugs auf eventuelle Hindernisse achten.

Wenn das Wasserfahrzeug von einem Anhänger zu Wasser gelassen wird, muss eine Person darauf achten, dass das Wasserfahrzeug nicht von Wellen auf den Anhänger gedrückt wird.

GJU36346

Starten des Motors auf dem Wasser

GWJ01531

! WARNUNG

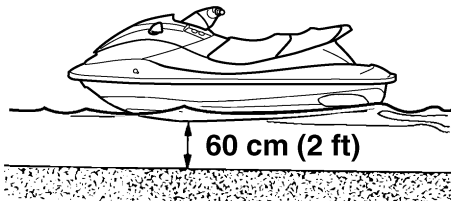
Kein Gas geben, wenn sich jemand hinter dem Wasserfahrzeug aufhält. Den Motor ausschalten oder im Leerlauf betreiben. Wasser und Verschmutzungen, die aus der Jetdüse ausgestoßen werden, können ernsthafte Verletzungen verursachen.

Zum Starten des Motors:

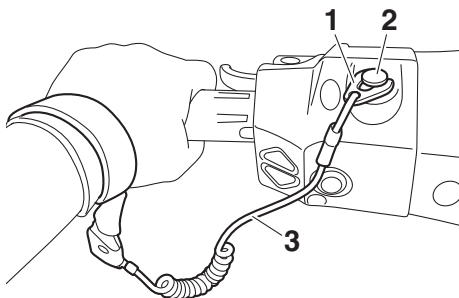
- (1) Wenn das Yamaha Security System verriegelt ist, entriegeln Sie es. (Verfahren zur Einstellung des Yamaha Security Systems siehe Seite 28.)
- (2) Das Wasserfahrzeug in einen Bereich bewegen, der frei von Algen und Schmutz ist und in dem unter dem Boden des Wasserfahrzeugs mindestens weitere 60 cm (2 ft) Wassertiefe ist.

ACHTUNG: Den Motor niemals in Gewässern fahren, in denen zwischen Wasserfahrzeug und Grund nicht mindestens 60 cm (2 ft) Abstand bestehen bleibt, um zu vermeiden, dass Steinen oder Sand durch den Jeteinlass angesaugt werden, was das Flügelrad

beschädigen und zu Motorüberhitzung führen könnte. [GJJ00473]

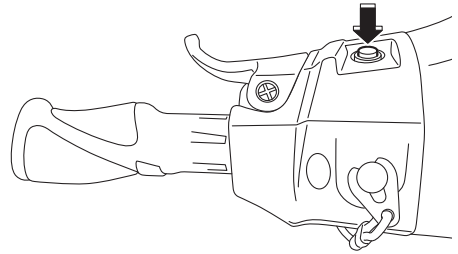


- (3) Die Motor-Quickstoppleine (Handgelenk-Schleife) am linken Handgelenk befestigen und dann den Clip am Motor-Quickstoppschalter anbringen. (Nähere Angaben zur Benutzung des Motor-Quickstoppschalters siehe Seite 29.) **WARNUNG! Kontrollieren, dass die Motor-Quickstoppleine (Handgelenk-Schleife) richtig befestigt ist. Ist die Motor-Quickstoppleine (Handgelenk-Schleife) nicht richtig befestigt, kann es sein, dass sie sich bei einem Sturz des Fahrers nicht löst, wodurch das Wasserfahrzeug weiterfahren und einen Unfall verursachen könnte.** [GWJ00582]



- 1 Clip
- 2 Motor-Quickstoppschalter
- 3 Motor-Quickstoppleine (Handgelenk-Schleife)

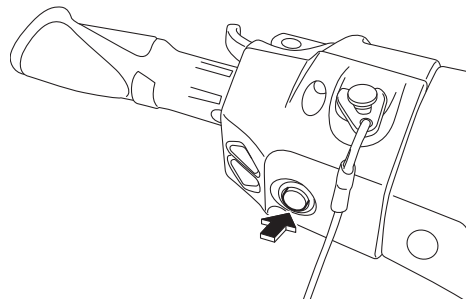
- (4) Bei losgelassenem Gashebel den Startschalter drücken (grüner Knopf), um den Motor zu starten. (Nähere Angaben zur Benutzung des Startschalters siehe Seite 29.)



GJU32863

Ausschalten des Motors

Zum Ausschalten des Motors den Gashebel loslassen und dann den Motor-Stoppsschalter (roter Knopf) drücken. **WARNUNG! Zum Steuern wird Gas benötigt. Das Ausschalten des Motors kann zum Zusammenstoß mit einem Hindernis führen, den Sie vermeiden wollten. Ein Zusammenstoß kann zu ernsthaften und sogar tödlichen Verletzungen führen.** [GWJ00602]



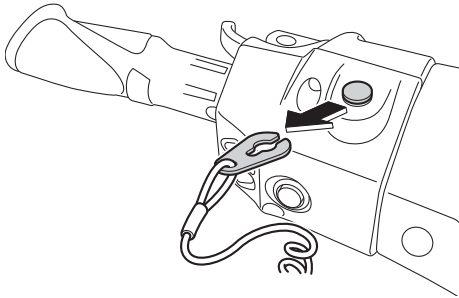
GJU32873

Verlassen des Wasserfahrzeugs

Beim Verlassen des Wasserfahrzeugs den Clip vom Motor-Quickstoppschalter entfernen, um ein versehentliches Starten des Mo-

Betrieb

tors oder ein nicht befugtes Bedienen durch Kinder oder andere zu verhindern.

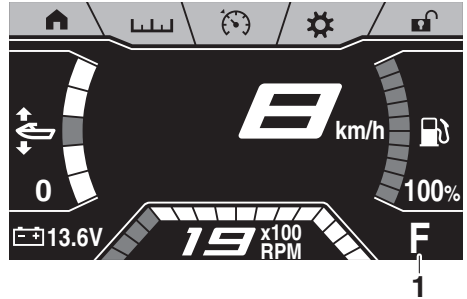


GJU43411

Bedienen des Wasserfahrzeugs

Wenn der Gashebel betätigt wird, wird die Schaltanzeige "F" (Vorwärtsfahrt) angezeigt und das Wasserfahrzeug bewegt sich vorwärts. Solange die Schaltanzeige "F" (Vorwärtsfahrt) angezeigt wird, fährt das Wasserfahrzeug im Langsamstlauf vorwärts, auch wenn der Gashebel in der Leerlaufstellung

steht. (Zur Bedienung des Schaltsystems siehe Seite 34.)



1 "F" (Vorwärtsstellung)



GJU43423

Wenden des Wasserfahrzeugs

GWJ01783

! WARNUNG

- Beim Ausweichen von Hindernissen den Gashebel nicht loslassen – wie bei anderen Motorbooten muss beim Steuern Gas gegeben werden. Ein Zusammenstoß kann zu ernsthaften und sogar tödlichen Verletzungen führen.
- Bei hohen Geschwindigkeiten nur Kurven schrittweise fahren oder vor Kurven die Geschwindigkeit verringern. Bei scharfen Wendungen mit hoher Geschwindigkeit könnte das Wasserfahrzeug seitlich gleiten oder sich drehen, was Fahrer und Mitfahrer über Bord schleudern und Verletzungen verursachen könnte.

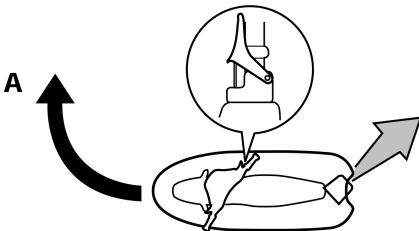
- **Handeln Sie rasch, um Zusammenstöße zu vermeiden. Das RiDE-System ist keine Bremsvorrichtung, um gefährliche Situationen zu vermeiden.**

Die Steuerung wird von der Stellung des Lenkers und des Gashebels beeinflusst.

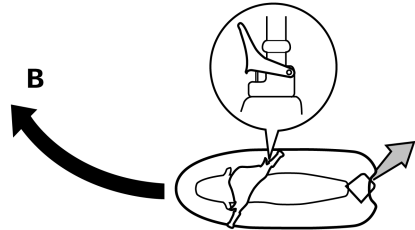
Das Flügelrad der Jetpumpe saugt Wasser durch das Einlassgitter an und setzt es unter Druck. Indem die Jetpumpe das unter Druck gesetzte Wasser aus der Jetdüse ausstößt, wird der Schub erzeugt, der das Wasserfahrzeug antreibt und steuert. Je höher die Motordrehzahl ist, desto größer ist der erzeugte Schub.

Die Stärke des Schubs und die Stellung des Lenkers bestimmen, wie scharf die Wende ist.

- A. Wird mehr Gas gegeben, ist der Schub stärker und das Wasserfahrzeug wendet schärfer.

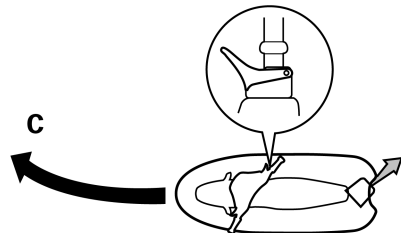


- B. Wird weniger Gas gegeben, ist der Schub schwächer und das Wasserfahrzeug wendet sanfter.

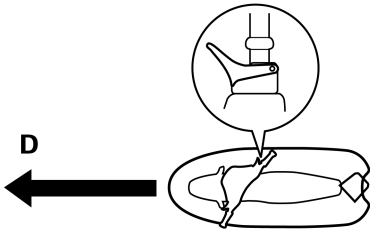


- C. Wird das Gas vollständig weggenommen, liegt nur minimaler Schub vor. Bei Geschwindigkeiten über dem Langsamstlauf nimmt die Lenkbarkeit ohne Gasgeben rapide ab. Zwar ist das Wasserfahrzeug unmittelbar nach Loslassen des Gashebels noch wendbar, aber bei fallender Motordrehzahl vermag der Lenker das Wasserfahrzeug nicht mehr zu wenden, bis wieder Gas gegeben wird oder der Langsamstlauf erreicht worden ist.

Im Langsamstlauf kann das Wasserfahrzeug allein durch die Lenkerstellung allmählich gewendet werden, indem nur der im Leerlauf verfügbare Schub verwendet wird.

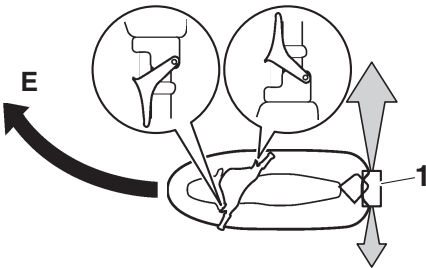


- D. Wird der Motor während der Fahrt ausgeschaltet, steht kein Schub zur Verfügung. Das Wasserfahrzeug fährt ungeachtet der Lenkerstellung geradeaus.



Zum Steuern wird Gas benötigt.

- E. Wenn der RiDE-Hebel und der Lenker betätigt werden, während das Wasserfahrzeug mit Gleitgeschwindigkeit fährt, wendet das Wasserfahrzeug beim Abbremsen allmählich.



1 Umkehrklappe

Dieses Modell ist mit dem Motorsteuersystem YEMS (Yamaha Engine Management System) ausgestattet, dem ein Gleit-Steuer-system einverleibt ist. Dieses System springt bei Gleitgeschwindigkeit ein, sobald das Wasserfahrzeug nach Loslassen des Gashebels gesteuert wird (siehe obige Bedingung C).

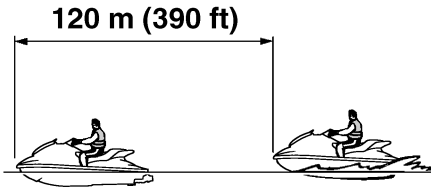
Das Gleit-Steuersystem hilft beim Wenden, indem es dem drosselnden Wasserfahrzeug Schub verleiht. Um schärfer zu wenden, müssen allerdings Gas gegeben und der Lenker gedreht werden. Das Gleit-Steuersystem bleibt unter Gleitgeschwindigkeit oder bei abgestelltem Motor aus. Bei fallender Motordrehzahl vermag der Lenker das Wasserfahrzeug nicht mehr zu wenden, bis entweder Gas gegeben oder der Langsamstlauf erreicht wird.

GJU43253

Anhalten des Wasserfahrzeugs

Das Wasserfahrzeug besitzt kein Bremssystem. Das Wasserfahrzeug wird durch den Wasserwiderstand abgebremst oder bei Rückwärtsfahrt durch den Wasserstrahl. Das Wasserfahrzeug bremst unmittelbar nach dem Loslassen des Gashebels ab, gleitet aber noch eine Weile dahin, bevor es vollständig stehen bleibt. Falls Zweifel daran bestehen, ob Sie rechtzeitig anhalten können, bevor Sie auf ein Hindernis stoßen, Gas geben und in eine andere Richtung abdrehen. Nachdem das Gas weggenommen oder der Motor ausgeschaltet wurde, kommt das Wasserfahrzeug durch den Wasserwiderstand aus der Höchstgeschwindigkeit nach ca. 120 m (390 ft) zum Stillstand; allerdings können Faktoren wie das Gesamtgewicht, die Bedingungen der Wasseroberfläche und

die Windrichtung diesen Abstand beeinflussen.



Wenn der RiDE-Hebel zum Abbremsen betätigt wird, ist der Bremsweg ca. 30% kürzer als ohne Verwendung des RiDE-Hebels. Allerdings können Faktoren wie das Gesamtgewicht, die Bedingungen der Wasseroberfläche und die Windrichtung diesen Abstand beeinflussen.

GWJ01793

! WARNUNG

- **Einen angebrachten Bremsweg vorsehen. Halten Sie sich weit genug von anderen fern, damit Sie immer sicher bis zum Stillstand auslaufen können.**
- **Handeln Sie rasch, um Zusammenstöße zu vermeiden. Bedenken Sie jederzeit, dass Wasserfahrzeuge und Boote keine Bremsen haben.**
- **Fahren Sie defensiv und mit angemessener Geschwindigkeit, und wahren Sie einen Sicherheitsabstand zu anderen Personen, Wasserfahrzeugen und Gegenständen, sodass Zeit zum Anhalten bleibt.**
- **Beim Abbremsen den Motor nicht ausschalten, falls Schub benötigt wird, um einem plötzlichen Hindernis auszuweichen.**
- **Um beim Einsatz des Wasserfahrzeugs Zusammenstöße am hinteren Ende des**

Wasserfahrzeugs zu vermeiden, vor Verwendung des RiDE-Hebels zum Abbremsen oder Anhalten des Wasserfahrzeugs immer den Rückraum kontrollieren.

GJU43445

Bedienung des Wasserfahrzeugs bei Rückwärtsfahrt oder in Neutralstellung

Bedienung bei Rückwärtsfahrt

Wenn der RiDE-Hebel betätigt wird, wird die Schaltanzeige "R" (Rückwärtsfahrt) angezeigt und das Wasserfahrzeug bewegt sich rückwärts. (Nähere Angaben zu Schaltvorgängen siehe Seite 34.)



1 "R" (Rückwärtsstellung)



Vor dem Umschalten auf Rückwärtsfahrt sicherstellen, dass keine Schwimmer oder anderen Hindernisse den Weg versperren.

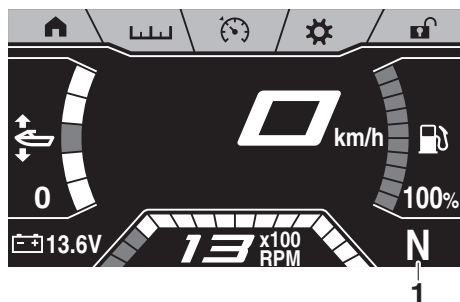
Betrieb

HINWEIS:

Dieses Modell ist mit einer Funktion zur Begrenzung der Geschwindigkeit bei Rückwärtsfahrt ausgestattet.

Bedienung in Neutralstellung

Wenn der RiDE-Hebel leicht betätigt und dann losgelassen wird, wird die Schaltanzeige "N" (Neutralstellung) angezeigt und das Wasserfahrzeug stoppt in seiner aktuellen Position. (Nähere Angaben zu Schaltvorgängen siehe Seite 34.)



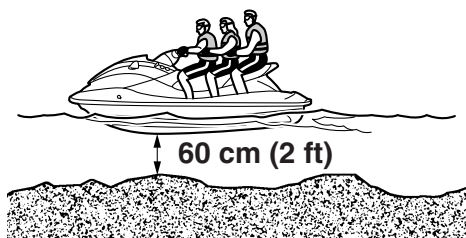
1 "N" (Neutralstellung)



unterkühlen, wodurch das Risiko von Verletzungen und Ertrinken steigt.

Das Wasserfahrzeug in einem Gewässer besteigen, das frei von Algen und Schmutz sowie unter dem Boden des Wasserfahrzeugs mindestens weitere 60 cm (2 ft) tief ist.

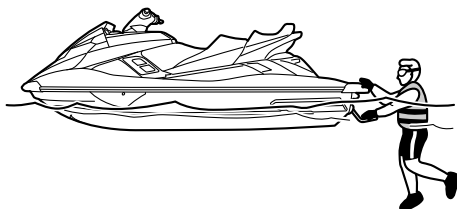
ACHTUNG: Den Motor niemals in Gewässern fahren, in denen zwischen Wasserfahrzeug und Grund nicht mindestens 60 cm (2 ft) Abstand bestehen bleibt, um zu vermeiden, dass Steinchen oder Sand durch den Jeteinlass angesaugt werden, was das Flügelrad beschädigen und zu Motorüberhitzung führen könnte. [GCJ00473]



GJU42461

Alleine aufsitzen

- (1) Die Aufstiegsstufe mit einer Hand am Heck des Wasserfahrzeugs herablassen und festhalten.



GJU42451

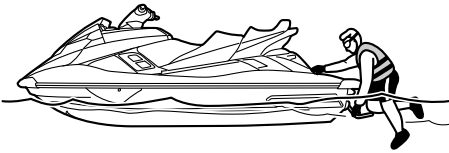
Aufsteigen auf das Wasserfahrzeug

GWJ01112

! WARNUNG

Fahrer und Mitfahrer sollten das Aufsteigen aus dem Wasser heraus sehr nahe am Ufer üben, bevor sie mit dem Fahrzeug losfahren. Eine Person kann nach vielen erfolglosen Versuchen, auf das Wasserfahrzeug aufzusteigen, erschöpfen und

- (2) Einen Fuß auf die Stufe stellen und dann mit der anderen Hand den Aufstiegsgriff greifen.
- (5) Den Lenker mit beiden Händen festhalten und beide Füße auf den Boden des Fußraums stellen.



- (3) Auf das Aufstiegsdeck hochziehen, den Haltegriff greifen, zur Sitzbank bewegen und rittlings aufsitzen.
- (6) In alle Richtungen umschaun, den Motor starten und dann langsam losfahren.

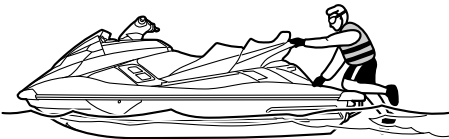
GJU43260

Aufsteigen mit Mitfahrer(n)

GWJ01800

WARNUNG

- Ein Aufenthalt in der Nähe der Jetdüse kann ernsthafte innere Verletzungen verursachen, wenn Wasser heftig in den Körper eindringt. Sicherstellen, dass die Mitfahrer beide Füße auf dem Boden im Fußraum haben und sich gut am Vordermann oder am dafür vorgesehenen Haltegriff festhalten, bevor der Motor gestartet wird.
- Vor dem Aufsteigen auf das Wasserfahrzeug sicherstellen, dass der Motor ausgeschaltet ist. Wenn der Motor läuft, kann sich die Umkehrklappe senken und eine aufsteigende Person kann verletzt werden.



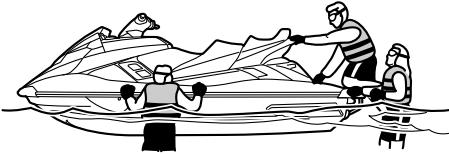
- (4) Die Motor-Quickstoppleine (Handgelenk-Schleife) am linken Handgelenk befestigen und dann den Clip am Motor-Quickstoppschalter anbringen.

Je schwerer das Gesamtgewicht aus Fahrer und Mitfahrer(n) ist, desto schwieriger wird es, das Wasserfahrzeug zu balancieren. Das Wasserfahrzeug nicht betreiben, wenn das Gesamtgewicht (einschließlich Gepäck) 240 kg (530 lb) überschreitet.

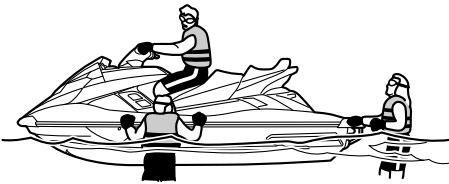
Betrieb

Zum Aufsteigen mit Mitfahrern:

- (1) Aufsteigen, wie im vorigen Abschnitt "Allein aufsteigen" beschrieben.

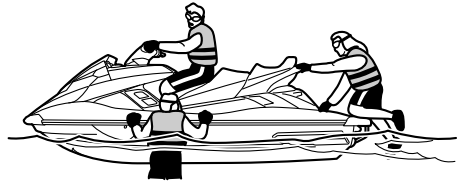


- (2) Den Lenker mit beiden Händen festhalten und beide Füße auf den Boden des Fußraums stellen.
- (3) Den ersten Mitfahrer zum Heck des Wasserfahrzeugs rücken lassen.



- (4) Nun steigt der erste Mitfahrer genauso wie der Fahrer auf, stellt die Füße auf den

Boden des Fußraums und hält sich gut am Fahrer fest.

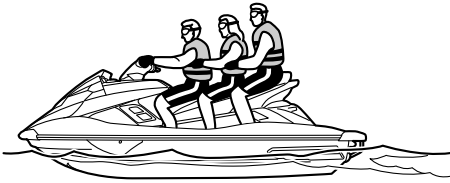


- (5) Danach steigt der zweite Mitfahrer auf die gleiche Weise auf. Versuchen Sie beim Aufsteigen des zweiten Mitfahrers das Wasserfahrzeug gemeinsam mit dem ersten Mitfahrer auszubalancieren.



- (6) Sicherstellen, dass der/die Mitfahrer beide Füße auf dem Boden des Fußraums haben und sich gut am Vordermann oder

am dafür vorgesehenen Handgriff festhalten.



- (7) Die Motor-Quickstoppleine (Handgelenk-Schleife) am linken Handgelenk befestigen und dann den Clip am Motor-Quickstoppschalter anbringen.
- (8) In alle Richtungen umschaun, den Motor starten und dann langsam losfahren.

GJU33084

Losfahren

GWJ00713



Um Zusammenstöße zu verhindern:

- Achten Sie ständig auf andere Personen, Hindernisse und andere Wasserfahrzeuge. Achten Sie auf Umstände, die Ihre Sicht und Ihre Sichtbarkeit durch andere einschränken könnten.
- Fahren Sie defensiv und mit angemessener Geschwindigkeit, und wahren Sie einen Sicherheitsabstand zu Personen, Gegenständen und anderen Wasserfahrzeugen.
- Fahren Sie niemals direkt hinter anderen Wasserfahrzeugen oder Booten. Nähern Sie sich nicht anderen, um sie mit Wasser zu besprühen oder zu bespritzen, nähern Sie sich anderen Booten nicht zu sehr und fahren Sie nicht zu schnell für die vorherrschenden Bedingungen. Vermeiden Sie scharfe Wendungen oder andere Manöver, die es anderen er-

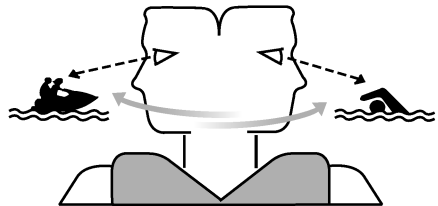
schweren, Ihnen auszuweichen oder Ihren Kurs zu erkennen. Meiden Sie Untiefen und seichte Gewässer.

- Handeln Sie rasch, um Zusammenstöße zu vermeiden. Bedenken Sie jederzeit, dass Wasserfahrzeuge und Boote keine Bremsen haben. Beim Ausweichen von Hindernissen den Gashebel nicht loslassen – wie bei anderen Motorbooten muss beim Steuern Gas gegeben werden.

GCJ01341

ACHTUNG

Niemals in Gewässern fahren, in denen zwischen Wasserfahrzeug und Grund nicht mindestens 60 cm (2 ft) Abstand bestehen bleibt, um zu vermeiden, dass Steinchen oder Sand durch den Jeteinlass angesaugt werden, was das Flügelrad beschädigen und zu Motorüberhitzung führen könnte.



GJU45380

Von einem Anhänger losfahren

- (1) Das Wasserfahrzeug zu Wasser lassen.
- (2) Die Motor-Quickstoppleine (Handgelenk-Schleife) am linken Handgelenk befestigen und dann den Clip am Motor-Quickstoppschalter anbringen.
- (3) In alle Richtungen umsehen und dann den Motor starten.

- (4) Den RiDE-Hebel betätigen und das Wasserfahrzeug langsam rückwärts bewegen. (Nähere Angaben zur Bedienung des RiDE-Hebels siehe Seite 34.)

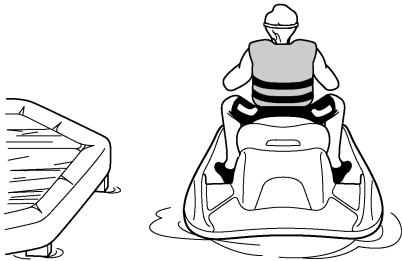
HINWEIS:

Bei Nutzung des RiDE-Hebels zum Losfahren von einem Anhänger kann die Rückfahrlilfe eingesetzt werden, um vorübergehend die Motordrehzahl zu erhöhen. (Nähere Angaben zur Betätigung der Rückfahrlilfe siehe Seite 39.)

GJU33114

Von einem Anleger aufsteigen und losfahren

- (1) Das Wasserfahrzeug von der Seite besteigen.
- (2) Die Motor-Quickstoppleine (Handgelenk-Schleife) am linken Handgelenk befestigen und dann den Clip am Motor-Quickstoppschalter anbringen.
- (3) Das Wasserfahrzeug vom Anleger abstoßen, den Lenker mit beiden Händen fest greifen und beide Füße fest auf den Boden des Fußraums stellen.



- (4) In alle Richtungen umschauen, den Motor starten und dann langsam losfahren.

GJU44210

Gekentertes Wasserfahrzeug

GWJ00672



Unvorschriftsmäßiges Aufrichten kann zu Verletzungen führen.

- **Den Motor ausschalten, indem durch Abziehen der Motor-Quickstoppleine der Clip vom Motor-Quickstoppschalter gelöst wird.**
- **Die Hände vom Einlassgitter fern halten.**

Falls das Wasserfahrzeug kentert, sollte es sofort wieder aufgerichtet werden.

Zum Aufrichten des Wasserfahrzeugs:

- (1) Den Clip vom Motor-Quickstoppschalter lösen.
- (2) Zum Heck des Wasserfahrzeugs schwimmen. Das Wasserfahrzeug umdrehen; dazu mit einer Hand an der Gleitplatte ziehen und gleichzeitig mit der anderen Hand oder dem Fuß das Schandeck niederdrücken.



- (3) Den Motor starten und das Wasserfahrzeug bei Gleitgeschwindigkeit betreiben, um das Bilgewasser aus dem Motorraum zu lenzen. (Weitere Angaben zum Lenzen des Bilgewassers siehe Seite 69. Falls

der Motor nicht startet, siehe "Wasserfahrzeug abschleppen" auf Seite 115 oder "Untergetauchtes Wasserfahrzeug" auf Seite 115.) **ACHTUNG: Nachdem der Motor wieder gestartet wurde, den Motor mindestens 1 Minute lang nicht mit Vollgas laufen lassen. Bilgewater im Motorraum kann in den Motor spritzen und ernsthafte Schäden verursachen.** [GCJ00554]

GJU43282

Anlanden und Anlegen des Wasserfahrzeugs

Anlanden des Wasserfahrzeugs:

- (1) Sicherstellen, dass sich keine Hindernisse, Boote oder Schwimmer in der Nähe des Strandes befinden.
- (2) Den Gashebel ca. 120 m (390 ft) vor Erreichen des angepeilten Anlandebereichs loslassen, um die Geschwindigkeit zu verringern.
- (3) Langsam an den Strand heranfahren, dabei die Geschwindigkeit des Wasserfahrzeugs mit dem Gashebel und dem RiDE-Hebel kontrollieren. **ACHTUNG: Den Motor niemals in Gewässern fahren, in denen zwischen Wasserfahrzeug und Grund nicht mindestens 60 cm (2 ft) Abstand bestehen bleibt, um zu vermeiden, dass Steinchen oder Sand durch den Jeteinlass angesaugt werden, was das Flügelrad beschädigen und zu Motorüberhitzung führen könnte.** [GCJ00473]
- (4) Nach Erreichen des Strands den Motor ausschalten, dann vom Wasserfahrzeug steigen und das Fahrzeug an Land ziehen.

Anlegen des Wasserfahrzeugs:

- (1) Sicherstellen, dass sich keine Hindernisse, Boote oder Schwimmer in der Nähe des Anlegers befinden.

- (2) Den Gashebel etwa 120 m (390 ft) vom Anleger entfernt loslassen, um die Geschwindigkeit zu verringern.
- (3) Langsam an den Anleger heranfahren, dabei die Geschwindigkeit des Wasserfahrzeugs mit dem Gashebel und dem RiDE-Hebel kontrollieren.
- (4) Nach dem Anlegen den Motor ausschalten und dann vom Wasserfahrzeug steigen.

GJU37194

Betrieb in algenreichem Gewässer

Vermeiden Sie grundsätzlich, Ihr Wasserfahrzeug in Gewässer mit starkem Algenwuchs zu benutzen. Wenn das Fahren in algenreichen Gewässern unvermeidlich ist, abwechselnd Gas geben und wieder zurücknehmen, um die Motordrehzahl zu variieren. Algen führen eher zu Verstopfungen, wenn bei konstanter Geschwindigkeit oder im Langsamstlauf gefahren wird. Wenn Algen den Einlassbereich verstopft haben könnten, den Jeteinlass reinigen. (Weitere Angaben zum Jeteinlass siehe Seite 111.)

GJU40242

Nach dem Herausnehmen des Wasserfahrzeugs aus dem Wasser

GCJ01311

ACHTUNG

Den Motor an Land nicht über 4000 U/min betreiben. Außerdem den Motor nicht länger als 15 Sekunden ohne Wasserzufuhr betreiben, andernfalls könnte er überhitzen.

Nach dem Fahren und nachdem das Fahrzeug aus dem Wasser genommen wurde, sofort das restliche Wasser aus den Kühlwasserkanälen ablassen.

Betrieb

Zum Ablassen des Wassers aus den Kühlwasserkanälen:

- (1) Sicherstellen, dass der Bereich um das Wasserfahrzeug frei ist, dann den Motor starten.
- (2) Das restliche Wasser aus den Kühlwasserkanälen ablassen. Hierzu den Gashebel 10 bis 15 Sekunden lang abwechselnd schnell drücken und loslassen.
- (3) Den Motor ausschalten.

GJU37146

Pflege nach dem Fahren

GWJ00331

! WARNUNG

Das Wasserfahrzeug stets in waagerechter Stellung lagern, anderenfalls könnte Kraftstoff in den Motor oder Motorraum fließen, was ein Brandgefahr darstellt.

Nach der Verwendung des Wasserfahrzeugs dieses immer aus dem Wasser nehmen, reinigen und lagern. Lässt man das Wasserfahrzeug längere Zeit im Wasser, führt dies dazu, dass die Jetpumpe und der Rumpf schneller verschleßen als normal. Meeresorganismen und Korrosion können die Lebensdauer der Bauteile des Wasserfahrzeugs verringern.

GJU42771

Spülen der Kühlwasserkanäle

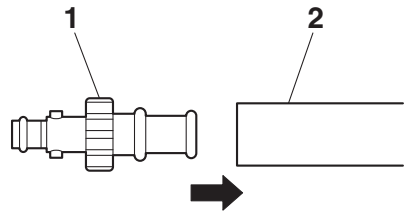
GCJ01880

ACHTUNG

- Den Motor an Land nicht über 4000 U/min betreiben. Außerdem den Motor nicht länger als 15 Sekunden ohne Wasserzufuhr betreiben, andernfalls könnte er überhitzen.
- Die Kühlwasserkanäle spülen, um einer Verstopfung durch Salz, Sand oder Schmutz vorzubeugen.

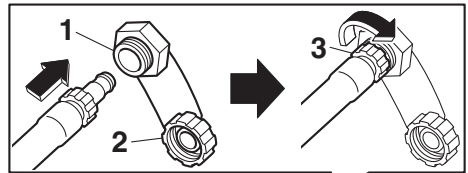
- (1) Das Wasserfahrzeug in waagrechte Stellung bringen.
- (2) Die Sitze und das abnehmbare wasserdichte Ablagefach demontieren. (Demontage und Montage der Sitze siehe Seite 56, weitere Angaben zum abnehmbaren wasserdichten Ablagefach siehe Seite 62.)
- (3) Das Heck-Ablagefach öffnen. (Weitere Angaben zum Heck-Ablagefach siehe Seite 61.)

- (4) Den Gartenschlauch-Adapter an einen Gartenschlauch anschließen.



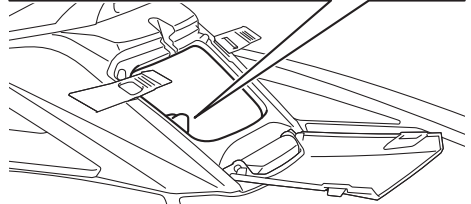
- 1 Schlauchkupplung
- 2 Schlauch

- (5) Den Deckel des Spülschlauchanschlusses lösen und abnehmen. Den Gartenschlauch-Adapter in den Spülschlauchanschluss einstecken, dabei drücken und drehen, bis er fest angeschlossen ist.



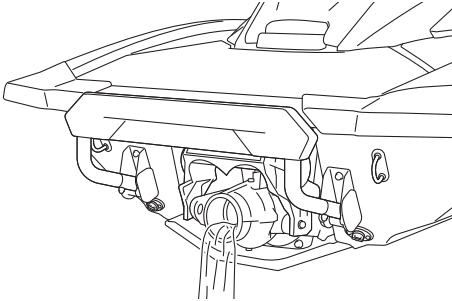
- 1 Spülschlauchanschluss
- 2 Spülschlauchanschluss-Deckel
- 3 Schlauchkupplung

- (6) Den Gartenschlauch an einen Wasserhahn anschließen.
- (7) Sicherstellen, dass der Bereich um das Wasserfahrzeug frei ist, dann den Motor starten. Sofort nach dem Starten des Motors die Wasserzufuhr voll aufdrehen,



Pflege und Lagerung

so dass kontinuierlich Wasser aus der Jetdüse ausläuft.



- (8) Den Motor etwa drei Minuten lang im Leerlauf betreiben und überwachen. Falls der Motor während der Spülung stoppt, die Wasserzufuhr sofort abstellen und das Verfahren ab Schritt 7 wiederholen. **ACHTUNG: Den Kühlwasserkanälen kein Wasser zuführen, wenn der Motor nicht läuft. Das Wasser könnte durch den Schalldämpfer in den Motor gelangen und ernsthafte Motorschäden verursachen.** [GCJ00123]
- (9) Die Wasserzufuhr abstellen.
- (10) Das restliche Wasser aus den Kühlwasserkanälen ablassen. Hierzu den Gashebel 10 bis 15 Sekunden lang abwechselnd schnell drücken und loslassen.
- (11) Den Motor ausschalten.
- (12) Den Gartenschlauch-Adapter abnehmen und dann den Deckel des Spülschlauchanschlusses sicher montieren, indem Sie ihn bis zum Anschlag festdrehen.
- (13) Das Heck-Ablagefach sicher schließen.
- (14) Das wasserdichte abnehmbare Ablagefach und die Sitze sicher an ihrer ursprünglichen Position einbauen.

GJU33736

Das Wasserfahrzeug reinigen

- (1) Die Sitze demontieren. (Nähere Angaben zum Aus- und Einbau der Sitzbank siehe Seite 56.)

- (2) Motor und Motorraum mit einer kleinen Menge Wasser ausspülen. **ACHTUNG: Motor und Motorraum nicht mit Hochdruck-Wasserstrahl reinigen, dies kann zu ernsthaften Motorschäden führen.** [GCJ00572]
- (3) Das Wasser aus dem Motorraum lenzen. (Weitere Angaben zum Lenzen des Bilgewassers siehe Seite 69.)
- (4) Den Motor und den Motorraum mit einem trockenen Tuch wischen.
- (5) Den Rumpf, das Deck und die Jetdüse mit Leitungswasser abwaschen.
- (6) Den Rumpf, das Deck und die Jetpumpe mit einem trockenen Tuch wischen.
- (7) Alle Bauteile aus Vinyl und Gummi, wie z.B. Sitze und Motorraumdichtungen, mit einem Vinyl-Pflegemittel abwischen.
- (8) Um Korrosion zu vermindern, metallische Teile des Rumpfs, Decks und Motors mit einem Rostschutzmittel einsprühen.
- (9) Vor dem Montieren der Sitze den Motorraum an der Luft vollständig trocknen lassen.
- (10) Die Sitze sicher an ihrer ursprünglichen Position einbauen.

GJU33688

Pflege der Batterie

Vor einer mehr als einmonatigen Stilllegung die Batterie aus dem Wasserfahrzeug ausbauen, kontrollieren und an einem kühlen, trockenen Ort lagern.

GWJ00792

WARNUNG

Batteriesäure ist giftig und gefährlich und kann u.a. Verätzungen verursachen. Batteriesäure enthält Schwefelsäure. Den Kontakt mit Haut, Augen und Kleidung vermeiden.

Erste Hilfe

Bei äußerlichem Kontakt: Gründlich mit Wasser spülen.

Bei innerlichem Kontakt: große Mengen Wasser oder Milch trinken. Anschließend verquirlte Eier oder Speiseöl trinken. Sofort einen Arzt aufsuchen.

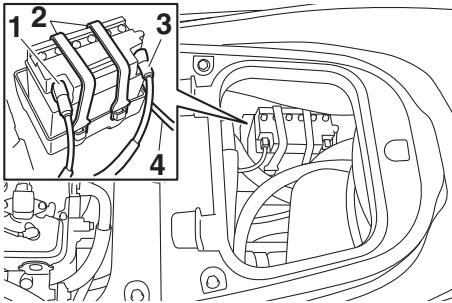
Bei Kontakt mit Augen: 15 Minuten lang gründlich mit Wasser spülen, danach sofort einen Arzt aufsuchen.

Die Batterie erzeugt explosive Gase. Feuer, Funken, Flammen, Zigaretten usw. fern halten. Wird die Batterie in einem verschlossenen Raum verwendet oder geladen, für gute Lüftung sorgen. Beim Umgang mit der Batterie einen Augenschutz tragen.

Von Kindern fern halten.

Batterie demontieren:

- (1) Das negative (-) Batteriekabel abklemmen.
- (2) Das positive (+) Batteriekabel abklemmen.
- (3) Den Entlüftungsschlauch abklemmen.
- (4) Die Batteriebänder aushängen und dann die Batterie aus dem Wasserfahrzeug entfernen.



- 1 Batterie-Minuspol (-): schwarzes Kabel
- 2 Batterieband
- 3 Batterie-Pluspol (+): rotes Kabel
- 4 Entlüftungsschlauch

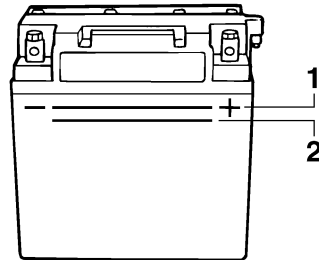
Batterie kontrollieren

- Sicherstellen, dass das Batteriegehäuse nicht beschädigt ist.
- Sicherstellen, dass die Pole der Batterie nicht korrodiert oder beschädigt sind.
- Sicherstellen, dass der Entlüftungsschlauch nicht verstopft oder beschädigt ist.

Kontrollieren des Batteriesäurestands

Sicherstellen, dass die Batteriesäure sich zwischen der Minimalstand-Markierung und Maximalstand-Markierung befindet.

Falls der Säurestand niedrig ist, destilliertes Wasser bis zum vorgeschriebenen Stand nachfüllen. **ACHTUNG: Zum Auffüllen der Batterie nur destilliertes Wasser verwenden, die Lebensdauer der Batterie wird sonst verkürzt.** [GCJ00242]



- 1 Maximalstand-Markierung
- 2 Minimalstand-Markierung

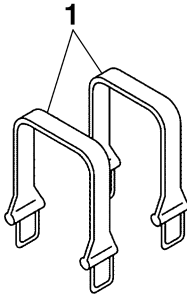
Falls destilliertes Wasser nachgefüllt wurde, die Batteriespannung prüfen.

Es wird empfohlen, die Batteriespannung von einem Yamaha-Händler prüfen und die Batterie aufladen zu lassen. Zum Laden der Batterie die Bedienungsanleitungen des Batterie-Testgeräts und -Ladegeräts lesen und befolgen. **ACHTUNG: Keine Schnellaufladung vornehmen. Anderenfalls würde die Lebenserwartung der Batterie erheblich verringert.** [GCJ00252]

Pflege und Lagerung

Kontrollieren der Batteriebänder

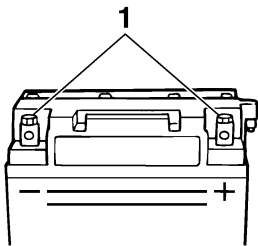
Sicherstellen, dass die Batteriebänder nicht beschädigt sind.



1 Batterieband

Zum Einlagern der Batterie:

- (1) Das Batteriegehäuse mit Leitungswasser reinigen.
- (2) Die Batteriepole, falls schmutzig oder korrodiert, mit einer Drahtbürste reinigen.



1 Batteriepol

- (3) Wasserfestes Fett auf die Batteriepole auftragen.

Empfohlenes wasserfestes Fett:
YAMALUBE MARINE
GREASE/Yamaha Grease A

- (4) Die Batterie an einem kühlen, trockenen Ort lagern. **ACHTUNG: Das Lagern in ungeladenem Zustand kann der Batterie bleibende Schäden zufügen. Die**

Batterie regelmäßig kontrollieren.

[GCJ00103]

Batterie montieren:

- (1) Die Batterie in das Batteriefach einsetzen und die Batteriebänder an den Haltern einhängen.
- (2) Das positive (+) Batteriekabel (rot) an den positiven (+) Batteriepol anschließen.
ACHTUNG: Ein Vertauschen der Batteriekabel beschädigt die elektrischen Bauteile. [GCJ00262]
- (3) Das negative (-) Batteriekabel (schwarz) an den negativen (-) Batteriepol anschließen.
- (4) Den Entlüftungsschlauch an der Batterie anschließen. **WARNUNG! Falls der Entlüftungsschlauch nicht richtig angeschlossen und verlegt, falls er beschädigt oder verstopft ist, besteht Feuer- oder Explosionsgefahr.** [GWJ00452]
- (5) Sicherstellen, dass die Batterie gut verankert ist.

GJU33493

Langfristige Lagerung

GWJ00331

! WARNUNG

Das Wasserfahrzeug stets in waagerechter Stellung lagern, anderenfalls könnte Kraftstoff in den Motor oder Motorraum fließen, was ein Brandgefahr darstellt.

Die Lagerung über einen längeren Zeitraum wie zum Überwintern erfordert vorbeugende Wartung, um das Wasserfahrzeug vor Verwitterung zu schützen. Eine Wartung des Wasserfahrzeugs durch einen Yamaha-Händler ist vor der Stilllegung empfehlenswert.

Folgende Arbeiten kann der Eigentümer allerdings leicht selbst durchführen.

GJU40763

Reinigen

- (1) Die Kühlwasserkanäle spülen. (Weitere Angaben zum Spülen der Kühlwasserkanäle siehe Seite 97.)

HINWEIS:

Wenn Sie das Wasserfahrzeug längere Zeit einlagern möchten, wie zum Beispiel über den Winter, den Kraftstofftank bis unter den Rand mit frischem Kraftstoff füllen und Kraftstoffstabilisator gemäß Herstelleranweisung zugeben, dann den Motor starten.

- (2) Das Wasserfahrzeug reinigen. (Weitere Angaben zum Reinigen des Wasserfahrzeugs siehe Seite 98.)
Den Rumpf mit einem abriebfesten Wachs wachsen.

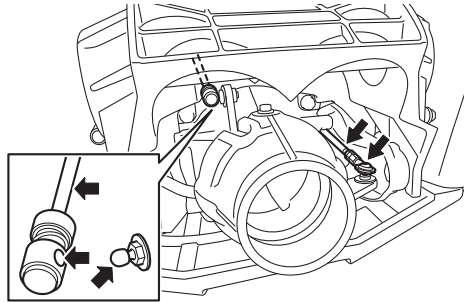
GJU44741

Schmierung

Bewegliche Bauteile mit wasserfestem Fett schmieren, damit sie sich reibungslos bewegen.

Empfohlenes wasserfestes Fett:
YAMALUBE MARINE
GREASE/Yamaha Grease A

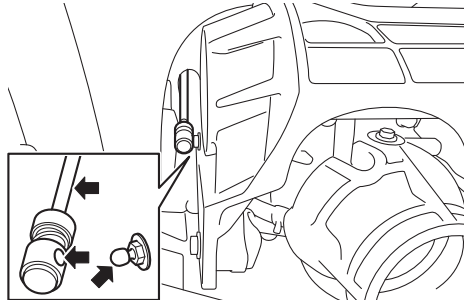
- Lenkungsseilzug (jetdüsenseitig), Bolzen des elektrischen Trimmingsystems (jetdüsenseitig) und Kugelgelenk



HINWEIS:

Vor dem Schmieren den Bolzen des elektrischen Trimmingsystems vom Kugelgelenk trennen.

- Schaltstange (umkehrklappenseitig) und Kugelgelenk



HINWEIS:

Vor dem Schmieren die Schaltstange vom Kugelgelenk trennen.

GJU40812

Rostschutz

Metallische Teile des Rumpfs, Decks und Motors mit einem Rostschutzmittel einsprühen.

Die inneren Bauteile des Motors von einem Yamaha-Händler mit Rostschutz behandeln lassen.

Wartungsarbeiten

GJU33769

Wartungsarbeiten

Regelmäßige Inspektionen und Schmierung hält Ihr Wasserfahrzeug im sichersten und effektivsten Zustand. Daher muss darauf geachtet werden, dass die regelmäßigen Wartungsarbeiten durchgeführt werden. Die Sicherheit unterliegt der Verantwortung des Eigentümers des Wasserfahrzeugs. Die ordnungsgemäße Wartung muss durchgeführt werden, damit Abgaswerte und Geräuschpegel innerhalb der zulässigen Grenzwerte bleiben. Die wichtigsten Punkte der Inspektion und Schmierung des Wasserfahrzeugs werden auf den folgenden Seiten beschrieben. Originale Yamaha-Ersatzteile und optionales Zubehör für Ihr Wasserfahrzeug erhalten Sie von Ihrem Yamaha-Händler.

Denken Sie daran, dass Defekte, die aus der Montage von Teilen oder Zubehör entstehen, deren Qualität nicht den Originalteilen von Yamaha entspricht, nicht von der beschränkten Garantie abgedeckt sind.

Wartung, Austausch und Reparatur des Abgasreinigungssystems und dessen Bauteile dürfen von einer Marinemotorwerkstatt oder von Einzelpersonen ausgeführt werden. Garantiereparaturen müssen jedoch von einem autorisierten Yamaha Marine-Händler durchgeführt werden.

GWJ00312



Falls nicht anders vorgeschrieben, darauf achten, dass der Motor bei der Wartung ausgeschaltet ist. Wenn keine Erfahrung im Warten von Maschinen besteht, sollte diese Arbeit von einem Yamaha-Händler oder einem anderen qualifizierten Mechaniker ausgeführt werden.

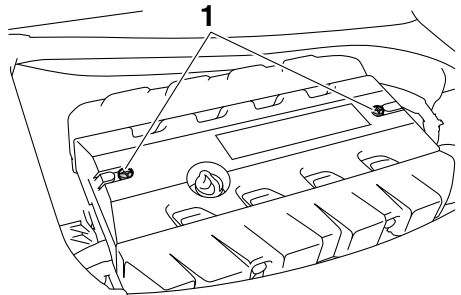
GJU42023

Ein- und Ausbau der Motorabdeckung

Die Motorabdeckung ist abnehmbar.

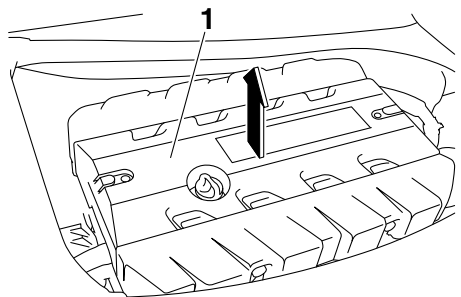
Zum Ausbauen der Motorabdeckung:

- (1) Die Sitze demontieren. (Nähere Angaben zum Aus- und Einbau der Sitzbank siehe Seite 56.)
- (2) Die Schrauben der Motorabdeckung entfernen.



1 Motorabdeckungs-Schraube

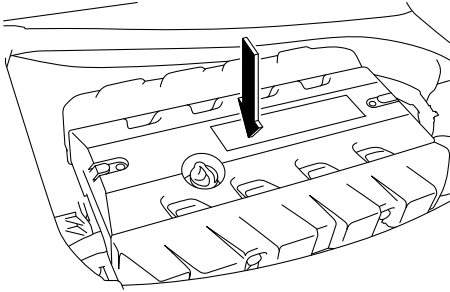
- (3) Die Motorabdeckung anheben, um sie zu entfernen.



1 Motorabdeckung

Zum Einbauen der Motorabdeckung:

- (1) Die Motorabdeckung in ihre ursprüngliche Position bringen und dann nach unten drücken.



- (2) Die Schrauben der Motorabdeckung anbringen.
- (3) Die Sitze sicher an ihrer ursprünglichen Position einbauen.

Wartungsarbeiten

GJU43101

Tabelle der Wartungsintervalle

Die Tabelle der Wartungsintervalle liefert allgemeine Richtlinien für die regelmäßige Wartung. Lassen Sie die Kontrollen in der folgenden Tabelle von einem Yamaha-Händler durchführen. In Abhängigkeit der Einsatzbedingungen kann es allerdings notwendig werden, die Wartungsintervalle zu verkürzen. Falls Sie weitere Fragen haben, ziehen Sie einen Yamaha-Händler zu Rate.

Diese "√"-Markierung bezeichnet Punkte, die von einem Yamaha-Händler kontrolliert und gewartet werden müssen.

Bezeichnung	Betrieb	Nach den ersten	Danach alle			Seite
		10 Stunden	50 Betriebsstunden bzw. 12 Monate *1	100 Betriebsstunden bzw. 12 Monate *1	200 Betriebsstunden bzw. 24 Monate *1	
Kraftstoffleitung	Kraftstoffschläuche und Klemmen prüfen			√		—
Kraftstofftankdeckel/Wasserabscheider	O-Ringe auf Risse und Verformung kontrollieren			√		—
Kraftstofftank	Einbau und Halteriemem kontrollieren			√		—
Wassereinlasssieb	Auf Verstopfung und Beschädigung kontrollieren			√		—
Kühlwasserschläuche	Auf Schäden und Lecks kontrollieren und Klemmen kontrollieren			√		—
Motoröl	Erneuern	√	√			106
Ölfilter	Erneuern			√		106
Zwischenantriebsgehäuse	Schmieren			√		—
Zündkerzen	Kontrollieren	√		√		—
Batterie	Ladezustand, Pole, Batteriebänder und Entlüftungsschlauch kontrollieren			√		—
Batterie kabel	Pole kontrollieren			√		—
Lenkergelenk	Funktion prüfen und auf Lockerheit untersuchen	√		√		—
Steuerzug	Außenseite und Anschlüsse kontrollieren, und schmieren			√		—

Wartungsarbeiten

Bezeichnung	Betrieb	Nach den ersten	Danach alle			Seite
		10 Stunden	50 Betriebsstunden bzw. 12 Monate *1	100 Betriebsstunden bzw. 12 Monate *1	200 Betriebsstunden bzw. 24 Monate *1	
Elektrische Trimmstange	Außenseite und Anschlüsse kontrollieren, und schmieren			√		–
Schaltstange und Umkehrklappe	Außenseite und Anschlüsse kontrollieren, und schmieren			√		–
Luftfiltereinsatz	Auf Beschädigung und Verschmutzung kontrollieren			√		–
Ansaugluftschläuche	Auf Schäden kontrollieren und Klemmen kontrollieren			√		–
Drosselklappengehäuse	Drosselklappe schmieren			√		–
Abgassystem	Auf Undichtigkeit des Auspuffs kontrollieren, und Schläuche und Klemmen kontrollieren			√		–
Entlüftungsschlauch	Entlüftungsschlauch und Klemmen kontrollieren			√		–
Flügelrad	Auf Verbiegung, Beschädigung und Fremdstoffe kontrollieren			√		–
Jetdüse	Beweglichkeit kontrollieren, und schmieren			√		–
Jet-Bilgepumpe	Schläuche auf Verstopfung und Beschädigung kontrollieren, Klemmen kontrollieren, und Bilgesieb reinigen			√		–
Heck-Ablassschrauben	O-Ringe kontrollieren			√		–
Anode	Auf Korrosion kontrollieren, und reinigen				√ *2	–
Ventilspiel	Kontrollieren und einstellen				√ *2	–
Gummikupplung	Auf Risse, Vertiefungen, Lockerheit und Geräuschentwicklung kontrollieren				√	–

Wartungsarbeiten

Bezeichnung	Betrieb	Nach den ersten	Danach alle			Seite
		10 Stunden	50 Betriebsstunden bzw. 12 Monate *1	100 Betriebsstunden bzw. 12 Monate *1	200 Betriebsstunden bzw. 24 Monate *1	
Motorhalterung	Auf Beschädigung und Ablösung kontrollieren				√	—

*1: Was zuerst eintritt.

*2: Alle 200 Betriebsstunden kontrollieren.

Vor Durchführung der regelmäßigen Wartungsarbeiten die Kontrollen vor Fahrtbeginn und die Kontrollen nach dem Fahren durchführen.

GJU36943

Motoröl und Ölfilter

GWJ00341



WARNUNG

Das Motoröl bleibt nach dem Ausschalten des Motors noch sehr heiß. Falls Motoröl mit der Haut oder Kleidung in Berührung kommt, könnten Verbrennungen erfolgen.

GCJ00992

ACHTUNG

Den Motor nicht mit zu viel oder zu wenig Öl betreiben, andernfalls kann der Motor Schaden nehmen.

Es wird empfohlen, das Motoröl und den Motorölfilter von einem Yamaha-Händler wechseln zu lassen. Wenn Sie sich jedoch entscheiden, Öl und Filter selbst zu wechseln, befragen Sie einen Yamaha-Händler.

GJU45440

Technische Daten

Wasserfahrzeug-Kapazitäten:

Max. Anzahl Sitzplätze:

3 Person

Max. Zuladung:

240 kg (530 lb)

Maße und Gewichte:

Länge:

3580 mm (140.9 in)

Breite:

1270 mm (50.0 in)

Höhe:

1230 mm (48.4 in)

Trockengewicht:

371 kg (818 lb) (FX SVHO)

372 kg (820 lb) (FX Cruiser SVHO)

373 kg (822 lb) (FX Limited SVHO)

Leistung:

Maximale Leistung (nach ISO 8665/SAE J1228):

183.9 kW bei 7500 U/min

Max. Kraftstoffverbrauch:

83.7 L/h (22.1 US gal/h, 18.4 Imp.gal/h)

Reichweite bei Vollgas:

0.84 Stunde

Langsamstlauf:

1250 ±100 U/min

Motor:

Motorbauart:

Flüssigkeitsgekühlter Viertakter, DOHC

Anzahl Zylinder:

4

Hubraum:

1812 cm³

Bohrung × Hub:

86.0 × 78.0 mm (3.39 × 3.07 in)

Verdichtungsverhältnis:

8.5 : 1

Einlass-Ventilspiel (kalt):

0.14–0.23 mm (0.0055–0.0091 in)

Auslass-Ventilspiel (kalt):

0.36–0.45 mm (0.0142–0.0177 in)

Schmiersystem:

Naßsumpf

Kühlsystem:

Wasser

Startsystem:

Elektrisch

Zündsystem:

Elektronische Zündung (T.C.I.)

Zündkerze (NGK):

LFRTA

Elektrodenabstand:

0.8–0.9 mm (0.031–0.035 in)

Batteriekapazität:

12 V, 19 Ah

Ladesystem:

Schwungradmagnet-Zünder

Antriebseinheit:

Antriebssystem:

Jetpumpe

Jetpumpenbauart:

Axialströmung, einstufig

Flügelrad-Drehrichtung:

Im Gegenuhrzeigersinn

Jetdüsenwinkel:

24+24 °

Jetdüsen-Trimmwinkel:

-5, -3, 0, 3, 6 °

Kraftstoff und Öl:

Empfohlener Kraftstoff:

Superbenzin, bleifrei

Mindestotanzahl (PON):

91

Mindestotanzahl (RON):

95

Empfohlenes Motoröl:

YAMALUBE 4W oder Viertaktmotoröl



Empfohlener Motoröltyp SAE:

SAE 10W-30, 10W-40, 20W-40, 20W-50

Empfohlener Motorölgrad API:

API SJ, SL

Kraftstofftank-Fassungsvermögen

(Gesamtinhalt):

70 L (18.5 US gal, 15.4 Imp.gal)

Motoröl-Einfüllmenge mit Ölfilterwechsel:

3.7 L (3.91 US qt, 3.26 Imp.qt)

Motoröl-Einfüllmenge ohne Ölfilterwechsel:

3.5 L (3.70 US qt, 3.08 Imp.qt)

Motoröl-Gesamteinfüllmenge:

5.3 L (5.60 US qt, 4.66 Imp.qt)

Fehlerbeseitigung

GJU34562

Fehlersuche

Bei Problemen mit dem Wasserfahrzeug kann mit Hilfe der Fehlersuchtafel die mögliche Ursache ausfindig gemacht werden.

Wenn Sie die Ursache nicht finden, fragen Sie einen Yamaha-Händler um Rat.

GJU45330

Tabelle für Fehlersuche

Die mögliche Ursache und Abhilfemaßnahme feststellen und dann auf der zugehörigen Seite nachsehen.

PROBLEM	MÖGLICHE URSACHE		ABHILFE	SEITE
Motor startet nicht (Starter dreht nicht)	Yamaha Security System	Verriegelt	Entriegeln	28
	Motor-Quickstoppschalter	Clip nicht angebracht	Clip anbringen	29
	Sicherung	Durchgebrannt	Sicherung erneuern und Verkabelung kontrollieren	113
	Batterie	Entladen	Laden	98
		Mangelhafter Polanschluss	Gegebenenfalls nachziehen	98
		Pol korrodiert	Reinigen oder erneuern	98
	Starter	Defekt	Vom Yamaha-Händler warten lassen	—
	Gashebel	Betätigt	Loslassen	29
		Defekt	Vom Yamaha-Händler warten lassen	—
	RiDE-Hebel	Betätigt	Loslassen	29
Defekt		Vom Yamaha-Händler warten lassen	—	
Motor startet nicht (Starter dreht)	Kraftstoff	Kraftstofftank leer	So bald wie möglich tanken	65
		Alt, verunreinigt	Vom Yamaha-Händler warten lassen	—
	Kraftstofftank	Wasser- oder Schmutzrückstände	Vom Yamaha-Händler warten lassen	—
	Zündkerze	Verunreinigt, defekt	Vom Yamaha-Händler warten lassen	—
	Kraftstoff-Einspritzsystem	Kraftstoffpumpe defekt	Vom Yamaha-Händler warten lassen	—

Fehlerbeseitigung

PROBLEM	MÖGLICHE URSACHE		ABHILFE	SEITE
Motor läuft unregelmäßig oder würgt ab	Kraftstoff	Kraftstofftank leer	So bald wie möglich tanken	65
		Alt, verunreinigt	Vom Yamaha-Händler warten lassen	—
		Falsche Oktanzahl	Kraftstoff mit korrekter Oktanzahl verwenden	65
	Kraftstofftank	Wasser- oder Schmutzrückstände	Vom Yamaha-Händler warten lassen	—
	Zündkerze	Verunreinigt, defekt	Vom Yamaha-Händler warten lassen	—
		Falscher Wärmewert	Vom Yamaha-Händler warten lassen	—
		Falscher Elektrodenabstand	Vom Yamaha-Händler warten lassen	—
	Verkabelung	Loser Anschluss	Vom Yamaha-Händler warten lassen	—
	Kraftstoff-Einspritzsystem	Einspritzdüsen defekt oder verstopft	Vom Yamaha-Händler warten lassen	—
Warnung wird angezeigt	Kraftstoffstand-Warnung	Kraftstofftank leer	So bald wie möglich tanken	65
	Öldruck-Warnung	Öldruck ist abgefallen	Vom Yamaha-Händler warten lassen	55
	Motorüberhitzungs-Warnung	Jeteinlass verstopft	Reinigen	111
	Motorstörungs-Warnung	Sensoren defekt	Vom Yamaha-Händler warten lassen	54

Fehlerbeseitigung

PROBLEM	MÖGLICHE URSACHE		ABHILFE	SEITE
Geschwindigkeits- oder Leistungsverlust	Wasserfahrzeug-Betriebsart	Antriebsregelungsbetriebsart aktiviert	Antriebsregelungsbetriebsart deaktivieren oder einstellen	41
	Kavitation	Jeteinlass verstopft	Reinigen	111
		Flügelrad beschädigt, verschlissen	Vom Yamaha-Händler warten lassen	111
	Motorüberhitzungs-Warnung	Drehzahlbegrenzer eingeschaltet	Jeteinlass reinigen und Motor abkühlen lassen	54
	Öldruck-Warnung	Drehzahlbegrenzer eingeschaltet	Öl nachfüllen	55
	Zündkerze	Verunreinigt, defekt	Vom Yamaha-Händler warten lassen	—
		Falscher Wärmewert	Vom Yamaha-Händler warten lassen	—
		Falscher Elektrodenabstand	Vom Yamaha-Händler warten lassen	—
	Verkabelung	Loser Anschluss	Vom Yamaha-Händler warten lassen	—
	Kraftstoff	Alt, verunreinigt	Vom Yamaha-Händler warten lassen	—
		Falsche Oktanzahl	Kraftstoff mit korrekter Oktanzahl verwenden	65
	Luftfilter	Verstopft	Vom Yamaha-Händler warten lassen	—
		Verölt	Vom Yamaha-Händler warten lassen	—
Gashebel	Defekt	Vom Yamaha-Händler warten lassen	—	

GJU34625

Notmaßnahmen

GJU44590

Jeteinlass und Flügelrad reinigen

GWJ00783

! WARNUNG

Den Motor ausschalten und den Clip vom Motor-Quickstoppschalter abziehen, bevor Einlassgitter und Flügelrad von Algen und anderem Schmutz befreit werden. Durch Kontakt mit den sich drehenden Teilen der Jetpumpe könnten ernsthafte Verletzungen oder Tod erfolgen.

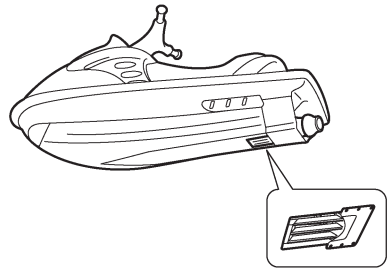
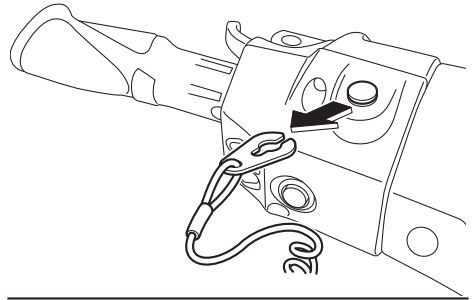
Falls der Jetdüseneinlass oder das Flügelrad mit Algen oder anderen Gegenständen zugesetzt ist, kann Kavitation auftreten; dies kann bewirken, dass trotz steigender Motordrehzahl ein Strahlschubverlust auftritt. Wird dem nicht abgeholfen, besteht die Gefahr, dass der Motor überhitzt und festfrisst.

ACHTUNG: Falls Algen oder andere Gegenstände den Jeteinlass zusetzen, den Motor nicht über dem Langsamstlauf betreiben, bis der Einlass wieder befreit ist.

[GCJ00654]

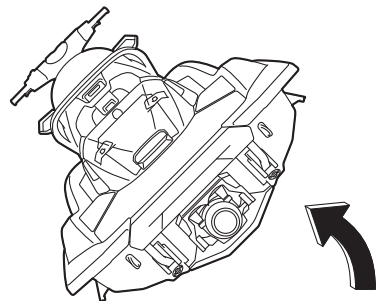
Besteht der Verdacht, dass der Düseneinlass oder das Flügelrad mit Algen oder anderen Gegenständen zugesetzt ist, das Wasserfahrzeug an Land ziehen und dann den Düseneinlass und das Flügelrad kontrollieren.

Den Motor stets ausschalten, bevor das Wasserfahrzeug an Land gezogen wird.



- (1) Ein passendes sauberes Tuch oder eine Matte unterschieben, um das Wasserfahrzeug vor Abschürfungen und Kratzern zu schützen. Das Wasserfahrzeug wie abgebildet auf die Seite drehen.

ACHTUNG: Wenn das Wasserfahrzeug auf die Seite gedreht wird, den Bug abstützen, damit der Lenker nicht verbogen oder beschädigt wird. [GCJ02690]



Fehlerbeseitigung

- (2) Alle Algen oder Verschmutzungen um Jeteinlass, Antriebswelle, Flügelrad, Pumpengehäuse und Jetdüse herum beseitigen.

Bei schwer zu entfernenden Gegenständen den Yamaha-Händler zu Rate ziehen.

GJU43472

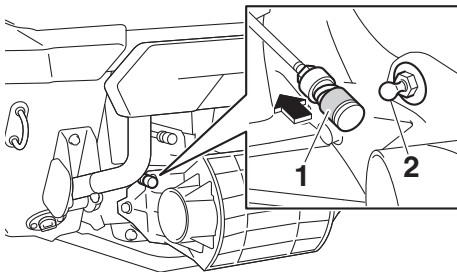
Umkehrklappe anheben

Wenn die Umkehrklappe bei einer Fehlfunktion des RiDE-Systems in abgesenkter Stellung bleibt, kann sich das Wasserfahrzeug nicht vorwärts bewegen.

Nach dem Anheben der Umkehrklappe, damit Vorwärtsfahrt des Wasserfahrzeugs möglich ist, das Wasserfahrzeug sofort an Land bringen und von einem Yamaha-Händler kontrollieren lassen.

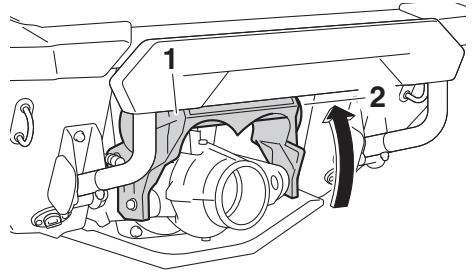
Zum Anheben der Umkehrklappe:

- (1) Den Motor ausschalten und den Clip vom Motor-Quickstoppschalter lösen.
- (2) Ins Wasser steigen und zum Heck des Wasserfahrzeugs rücken.
- (3) Das Schaltstangen-Verbindungsstück in Richtung Bug schieben, und dann das Schaltstangen-Verbindungsstück vom Kugelgelenk lösen.



- 1 Schaltstangen-Verbindungsstück
2 Kugelgelenk

- (4) Die Umkehrklappe in die Vorwärtsstellung heben.



- 1 Umkehrklappe
2 Vorwärtsstellung

HINWEIS:

- Während die Schaltstange gelöst ist, bewegt sich die Umkehrklappe nicht in die Neutralstellung oder Rückwärtsstellung, auch wenn der RiDE-Hebel betätigt wird.
- Wenn der RiDE-Hebel betätigt wird, während die Schaltstange gelöst ist, bewegt sich das Wasserfahrzeug vorwärts.

GJU34642

Starthilfebatterie verwenden

Falls die Batterie des Wasserfahrzeugs entladen ist, kann der Motor mit einer 12-V-Starthilfebatterie und Starthilfekabeln gestartet werden.

GJU34664

Starthilfekabel anschließen

GWJ01251

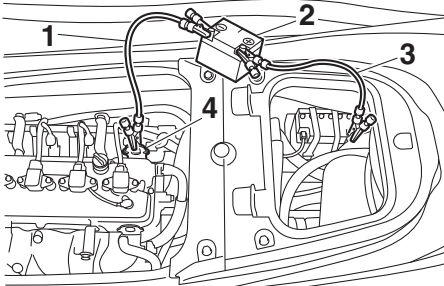
! WARNUNG

Zur Vermeidung, dass die Batterie explodiert und das elektrische System schwer beschädigt wird:

- Beim Anschluss an die Batterie auf korrekte Polarität der Starthilfekabel achten.
- Schließen Sie nicht das negative (-) Starthilfekabel an den Minuspol (-) der Batterie an.

- **Stellen Sie keinen Kontakt zwischen dem positiven (+) und dem negativen (-) Starthilfekabel her.**

- (1) Das Starthilfe-Pluskabel (+) vom Pluspol der Starthilfebatterie an den Pluspol (+) der Fahrzeugbatterie anschließen.
- (2) Das eine Ende des Starthilfe-Minuskabels (-) an den Minuspol (-) der Starthilfebatterie anschließen.
- (3) Das andere Ende des Starthilfe-Minuskabels (-) an eine Motor-Montageöse anschließen.



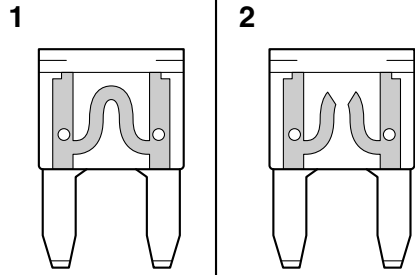
- 1 Minus-Starthilfekabel (-)
- 2 Starthilfebatterie
- 3 Plus-Starthilfekabel (+)
- 4 Motorheberschleufe

- (4) Den Motor starten und dann die Starthilfekabel in umgekehrter Reihenfolge wie oben abnehmen. (Weitere Angaben zum Starten des Motors siehe Seite 29.)

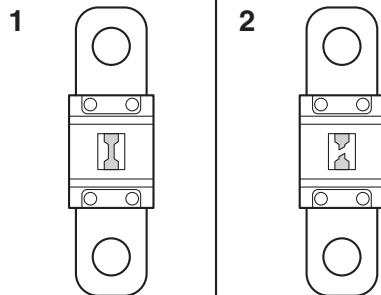
GJU43482

Sicherungen wechseln

Wenn eine Sicherung durchgebrannt ist, durch eine vorschriftsmäßige Sicherung ersetzen.



- 1 Funktionsfähige Sicherung
- 2 Durchgebrannte Sicherung



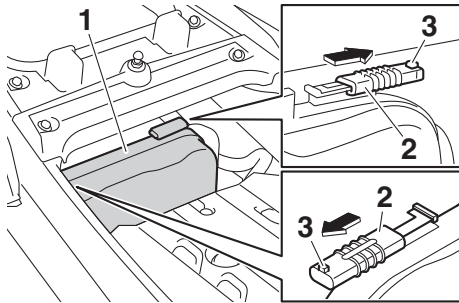
- 1 Funktionsfähige Sicherung
- 2 Durchgebrannte Sicherung

Sicherung wechseln:

- (1) Die Sitze und das abnehmbare wasserdichte Ablagefach demontieren. (Demontage und Montage der Sitze siehe Seite 56, weitere Angaben zum abnehmbaren wasserdichten Ablagefach siehe Seite 62.)
- (2) Die Nase an jeder Verriegelung gedrückt halten und die Verriegelungen dabei nach außen schieben.

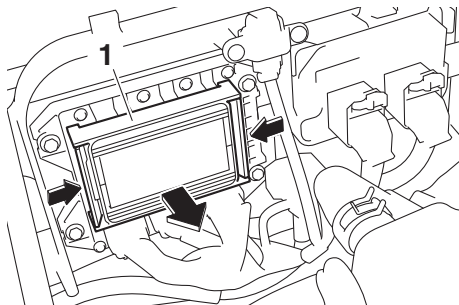
Fehlerbeseitigung

- (3) Die Schaltkastenabdeckung entfernen.



- 1 Schaltkastenabdeckung
2 Verriegelt
3 Nase

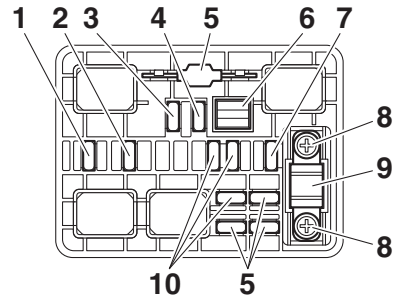
- (4) Beide Seiten der Sicherungskastenabdeckung nach innen gedrückt halten, die Abdeckung dabei in Richtung Bug ziehen und dann abnehmen.



- 1 Sicherungskastenabdeckung

- (5) Beim Ersetzen der SCU-Sicherung die Schrauben lösen und dann die Sicherung ausbauen. Die Ersatzsicherung ein-

bauen und dann die Schrauben anziehen.



- 1 Drosselklappensteuerungs-Sicherung
2 Kraftstoffpumpen-Sicherung
3 Hauptrelais-Sicherung
4 Hauptsicherung
5 Ersatzsicherung
6 Sicherungszieher
7 Batteriesicherung
8 Schraube
9 SCU-Sicherung (BCU-Sicherung)
10 Ungenutzte Sicherung

- (6) Beim Ersetzen von anderen Sicherungen als der SCU-Sicherung die Sicherung mit dem Sicherungszieher ausbauen. Eine Ersatzsicherung mit der richtigen Amperenzahl einbauen. **WARNUNG! Keine Sicherungen mit einer anderen als der empfohlenen Stromstärke verwenden. Die Verwendung einer Sicherung der falschen Stromstärke kann die Bordelektrik wesentlich beschädigen und einen Brand verursachen.** [GWJ00803]

Sicherungs-Amperezahl:
Drosselklappensteuerungs-
Sicherung:
10 A
Kraftstoffpumpen-Sicherung:
10 A
Hauptrelais-Sicherung:
10 A
Hauptsicherung:
20 A
Batteriesicherung:
30 A
SCU-Sicherung:
50 A

- (7) Die Sicherungskastenabdeckung sicher an ihre ursprüngliche Position montieren.
- (8) Den Schaltkastendeckel sicher an seine ursprüngliche Position montieren.
- (9) Die Verriegelungen in ihre ursprünglichen Positionen schieben, bis der Schaltkastendeckel sicher einrastet.
- (10) Das wasserdichte abnehmbare Ablagefach und die Sitze sicher an ihrer ursprünglichen Position einbauen.

Wenn die Sicherung sofort wieder durchbrennt, ist möglicherweise das elektrische System defekt. Wenn dies auftritt, lassen Sie das Wasserfahrzeug von einem Yamaha-Händler warten.

GJU34716

Wasserfahrzeug abschleppen

GWJ00812

WARNUNG

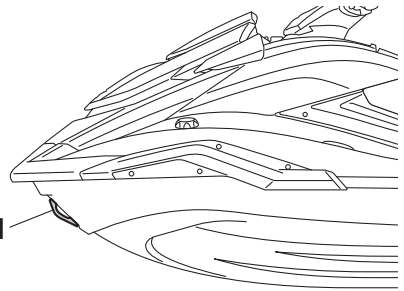
- Der Führer des schleppenden Bootes sollte seine Geschwindigkeit minimal halten und Hindernisse vermeiden, die den Führer des abgeschleppten Wasserfahrzeugs in Gefahr bringen könnten.
- Das Schlepptau sollte so lang sein, dass es beim Abbremsen des schleppenden Bootes nicht zu einem Zusammenstoß kommt.

Wenn das Wasserfahrzeug nicht mehr fahrtüchtig ist, kann es an Land geschleppt werden.

Zum Abschleppen des Wasserfahrzeugs:

Ein Schlepptau verwenden, das dreimal so lang ist wie schleppendes und abgeschlepptes Wasserfahrzeug zusammen.

- (1) Das Schlepptau sicher an der Bugöse des zu schleppenden Wasserfahrzeugs befestigen.



1 Bugöse

- (2) Rittlings auf den Sitz setzen und am Lenker festhalten, um das Wasserfahrzeug zu balancieren. **ACHTUNG: Der Bug muss beim Abschleppen aus dem Wasser ragen, da sonst Wasser den Motorraum überfluten könnte oder Wasser in den Motor zurückströmen könnte, was zu ernsthaften Schäden am Motor führt.** [GCJ01331]

Wasserfahrzeug mit nicht mehr als 8 km/h (5 mph) abschleppen. **ACHTUNG: Das Wasserfahrzeug mit 8 km/h (5 mph) oder langsamer abschleppen. Andernfalls könnte Wasser den Motorraum überfluten oder es könnte Wasser in den Motor zurückströmen, was zu ernsthaften Schäden am Motor führt.** [GCJ01322]

GJU36156

Untergetauchtes Wasserfahrzeug

Falls das Wasserfahrzeug untergetaucht oder mit Wasser überflutet ist, das Bilgewas-

Fehlerbeseitigung

ser aus dem Motorraum lenzen. Dann das Wasserfahrzeug so bald wie möglich von einem Yamaha-Händler warten lassen.

Falls das Wasserfahrzeug untergetaucht war:

- (1) Das Wasserfahrzeug aus dem Wasser nehmen und das Wasser aus den Ablagefächern ablassen. (Weitere Angaben zum Ablassen des Wassers aus den Ablagefächern siehe Seite 60.)
- (2) Das Bilgewasser aus dem Motorraum lenzen. (Weitere Angaben zum Lenzen des Bilgewassers siehe Seite 69.)
- (3) Das Wasserfahrzeug so bald wie möglich von einem Yamaha-Händler warten lassen. **ACHTUNG: Das Wasserfahrzeug sollte unbedingt von einem Yamaha-Händler gewartet werden. Andernfalls könnte der Motor ernsthaft beschädigt werden.** [GCJ00792]

A		E	
Ablagefächer	60	Einstellbares Lenkungs-	
Ablagefächer kontrollieren	80	Neigungssystem	31
Abnehmbares wasserdichtes		Einstellbares Lenkungs-Neigungssystem	
Ablagefach.....	62	kontrollieren	78
Abschleppen des Wasserfahrzeugs	115	Einstellung des Yamaha Security	
Anhalten des Wasserfahrzeugs	88	System.....	28
Anlanden und Anlegen des		Einstellungsmenü-Bildschirmseite	50
Wasserfahrzeugs	95	Elektrisches Trimmsystem	37
Antriebsregelungsbetriebsart.....	41	Empfohlene Ausrüstung.....	16
Antriebsregelungsbetriebsart-		Erkennungsnummern	1
Bildschirmseite	50	F	
Aufkleber, andere.....	9	Fahrtbeschränkungen	12
Aufkleber, wichtig	5	Fahrvergnügen mit Verantwortung.....	21
Aufsitzen, alleine	90	Fehlersuche.....	108
Aufsteigen auf das Wasserfahrzeug	90	Feuerlöscher kontrollieren.....	80
Aufsteigen mit Mitfahrer(n).....	91	Feuerlöscher-Halter und -Abdeckung.....	63
Aufstiegsgriff.....	58	Feuerlöscher-Halterung, Abdeckung und	
Aufstiegsstufe	58	Band kontrollieren.....	80
Ausrüstung.....	56	G	
Ausschalten des Motors	85	Gashebel	30
B		Gashebel kontrollieren	78
Batterie kontrollieren.....	76	Gefahrenquellen	17
Batterie, Starthilfe-	112	Getränkehalter.....	62
Bedienen des Wasserfahrzeugs	86	Glossar, Wasserfahrzeug	23
Bedienknöpfe.....	47	H	
Bedienung des Wasserfahrzeugs bei		Haltegriff.....	57
Rückwärtsfahrt oder in		Handschuhfach.....	61
Neutralstellung.....	89	Haube kontrollieren	81
Beschränkungen, wer das		Haupt-Identifizierungsnummer (PRI-ID).....	1
Wasserfahrzeug bedienen darf.....	11	Hauptkomponenten, Lage	24
Betreiben des Wasserfahrzeugs	83	Heck-Ablagefach	61
Betrieb in algenreichem Gewässer	95	Heck-Lenzstopfen kontrollieren	81
Betriebsanforderungen	14	Heckösen	59
Betriebsarten des Wasserfahrzeugs	39	Herstellerschild	3
Betriebsfunktionen des		Hochklappbare Klampen (FX Cruiser	
Wasserfahrzeugs	34	SVHO / FX Limited SVHO).....	59
Bilgewasser kontrollieren	76	I	
Bilgewasser, lenzen	69	Identifizierungsnummer, Rumpf- (CIN).....	2
Bilgewasser, lenzen an Land	69	Informationsbildschirmseite	49
Bilgewasser, lenzen auf dem Wasser	70	J	
Bug-Ablagefach	60	Jetdüse und Umkehrklappe	
D		kontrollieren	81
Das Wasserfahrzeug reinigen	98	Jeteinlass und Flügelrad, reinigen.....	111
		Jeteinlass-Kontrollen	80

Index

K		N	
Kennenlernen des Wasserfahrzeugs	83	Nach dem Herausnehmen des Wasserfahrzeugs aus dem Wasser	95
Kentern des Wasserfahrzeugs	94	Notmaßnahmen.....	111
Klampe	59	O	
Kontrolle des elektrischen Trimmsystems	80	Optionale Teilehalterung	64
Kontrolle des Multifunktionsdisplays	82	Öse, Bug-	58
Kontrolle des Yamaha Security System.....	79	P	
Kraftstoff	65	Pflege der Batterie	98
Kraftstoffanforderungen.....	65	Pflege nach dem Fahren	97
Kraftstoffstand kontrollieren.....	75	Produktionsdatums-Aufkleber	2
Kraftstoffsystem kontrollieren	75	R	
Kühlwasser-Kontrollauslass kontrollieren	82	Reinigen	101
Kühlwasser-Kontrollauslässe.....	32	RiDE-Hebel	30
L		RiDE-Hebel kontrollieren.....	78
Langfristige Lagerung	101	Rostschutz	101
Lenkungssystem	31	Routinekontrollen nach dem Zuwasserlassen	81
Lenkungssystem kontrollieren	77	Routinekontrollen vor dem Zuwasserlassen	75
Lernen, das Wasserfahrzeug zu bedienen.....	83	Routinekontrollen vor Fahrtbeginn.....	75
Liste der Routinekontrollen vor Fahrtbeginn	73	Rückfahrhilfe	39
Losfahren	93	Rumpf und Deck kontrollieren	80
M		S	
Modellangaben	3	Schalter kontrollieren	79
Motor kontrollieren.....	76	Schaltsystem.....	34
Motorabdeckung, ein- und ausbauen....	102	Schaltsystem kontrollieren.....	82
Motor-Einfahrzeit	72	Schmierung	101
Motor-Leerlaufdrehzahl kontrollieren	82	Sicherheitsausrüstung kontrollieren.....	80
Motoröl.....	67	Sicherheitsregeln für das Bootfahren.....	21
Motoröl und Ölfilter	106	Sicherungen wechseln	113
Motoröl-Anforderungen	67	Sitze	56
Motorölstand kontrollieren	76	Sitzposition	84
Motor-Quickstoppleine (Handgelenk-Schlaufe) kontrollieren	79	Spülen der Kühlwasserkanäle.....	97
Motor-Quickstoppschalter	29	Startbildschirmseite	48
Motorraum kontrollieren.....	75	Starten des Motors auf dem Wasser	84
Motor-Seriennummer	2	Starthilfekabel anschließen	112
Motor-Stoppschalter.....	29	Startschalter	29
Motorverriegelungs-Bildschirmseite	53	Statusbereich	48
Multifunktionsdisplay	46	Steuerungsfunktionen des Wasserfahrzeugs	28
		Strudellose Betriebsart.....	40
		T	
		Tabelle der Wartungsintervalle.....	104
		Tabelle für Fehlersuche.....	108

T.D.E. (Schubrichtungsverstärker)	39
Tempomat.....	44
Touchscreen	47
Transport auf einem Anhänger	71
U	
Umkehrklappe anheben.....	112
Untergetauchtes Wasserfahrzeug.....	115
V	
Verlassen des Wasserfahrzeugs	85
Von einem Anhänger losfahren	93
Von einem Anleger aufsteigen und losfahren	94
W	
Wakeboardfahren und Wasserskifahren	19
Warnaufkleber.....	6
Warnfunktion.....	53
Wartungsarbeiten.....	102
Wasserabscheider	32
Wasserabscheider kontrollieren.....	76
Wasserfahrzeug-Eigenschaften	17
Wenden des Wasserfahrzeugs	86
Y	
Yamaha Security System.....	28
Z	
Zuwasserlassen des Wasserfahrzeugs....	84



Gedruckt in den USA
Juli 2019-0.9 x 1 CR