



⚠ LIRE ATTENTIVEMENT CE MANUEL!
Il comprend d'importantes informations de sécurité.

MANUEL DU PROPRIÉTAIRE

YZF

**YXZ10YMXH
YXZ10YMSH**

2HC-F8199-7M



Il convient de lire attentivement ce manuel avant la première utilisation du véhicule. Le manuel doit être remis avec le véhicule en cas de vente de ce dernier.

EC Declaration of Conformity

conforming to Directive 2006/42/EC

We, **YAMAHA MOTOR CO., LTD.** 2500 Shingai, Iwata, Japan,
declare in sole responsibility, that the product

YXZ1000E (YXZ10YMX) (5Y4AN06W0G0500351-)
YXZ1000ES (YXZ10YMS) (5Y4AN10W0G0500101-)

(Make, model)

to which this declaration applies, conforms to the essential health
and safety requirements of Directive 2006/42/EC
(If applicable)

and to the other relevant Directives of EEC

2014/30/EU

(Title and/or number and date of issue of the other Directives of EEC)

(If applicable)

To effect correct application of the essential health and safety requirements
stated in the Directives of EEC, the following-standards and/or technical
specifications were consulted:

ANSI ROHVA 1 - 2011

(Title and/or number and date of issue of standards and/or specifications)

Manufacturer

YAMAHA MOTOR MANUFACTURING CORPORATION OF AMERICA
1000 GA Highway 34 East, Newnan, Georgia 30265-1320, U.S.A.

Authorized Representative

YAMAHA MOTOR EUROPE N.V.

Koolhovenlaan 101, 1119 NC Schiphol-Rijk, The Netherlands

Signature

Akihiro Tsuzuki

Akihiro Tsuzuki

General Manager

Engineering Division

Recreational Vehicle Business Unit

Vehicle & Solution Business Operations

YAMAHA MOTOR CO., LTD.

Date of Issue

18 March, 2016

Déclaration de conformité CE

Conformément à la Directive 2006/42/CE

Nous, la **YAMAHA MOTOR CO., LTD.** 2500 Shingai, Iwata, Japon,
déclarons sous notre seule responsabilité, que le produit

YXZ1000E (YXZ10YMX) (5Y4AN06W0G0500351-)
YXZ1000ES (YXZ10YMS) (5Y4AN10W0G0500101-)

(Marque, modèle)

faisant l'objet de cette déclaration, est conforme aux prescriptions fondamentales
en matière de santé et aux prescriptions en matière de sécurité de la Directive 2006/42/CE
(le cas échéant)

ainsi qu'aux prescriptions des autres Directives de la CEE établies dans ce domaine :

2014/30/UE

(Titre et/ou numéro et date de promulgation d'autres directives CEE)

(le cas échéant)

Pour mettre en pratique dans les règles les prescriptions en matière de sécurité
et de santé stipulées dans les Directives de la CEE, il a été tenu compte des
normes et/ou des caractéristiques techniques suivantes :

ANSI ROHVA 1 - 2011

(Titre et/ou numéro et date d'établissement de normes et/ou de caractéristiques)

Fabricant

YAMAHA MOTOR MANUFACTURING CORPORATION OF AMERICA
1000 GA Highway 34 East, Newnan, Georgia 30265-1320, É.-U.

Délégué autorisé

YAMAHA MOTOR EUROPE N.V.

Koolhovenlaan 101, 1119 NC Schiphol-Rijk, Pays-Bas

Signature

Akihiro Tsuzuki

Akihiro Tsuzuki

Directeur Général

Engineering Division

Recreational Vehicle Business Unit

Vehicle & Solution Business Operations

YAMAHA MOTOR CO., LTD.

Date de délivrance

18 mars, 2016

INTRODUCTION

Nous vous remercions d'avoir porté votre choix sur le Yamaha YXZ10YMXH / YXZ10YMSH. Ce modèle représente en effet le fruit de nombreuses années d'expérience que Yamaha possède dans la production de véhicules de sport, de tourisme et de compétition. Ce véhicule permettra à son conducteur de pleinement apprécier la perfection technique et la fiabilité qui ont fait de Yamaha un chef de file dans ces domaines.

Le manuel apportera à son lecteur une bonne compréhension de base des caractéristiques et du fonctionnement du véhicule. Il lui explique également les procédés d'inspection et d'entretien élémentaires. Pour tout renseignement complémentaire au sujet du fonctionnement ou de l'entretien de ce véhicule, prière de consulter un concessionnaire Yamaha.

FWB03490


 AVERTISSEMENT

Il convient de lire attentivement ce manuel avant la première utilisation du véhicule. Ne jamais conduire ce véhicule avant de posséder une connaissance suffisante de ses commandes et de ses caractéristiques de fonctionnement. Un entretien régulier et soigneux, ainsi qu'une bonne technique de conduite garantiront la jouissance en toute sécurité du potentiel et de la fiabilité de ce véhicule.

INFORMATIONS IMPORTANTES CONCERNANT CE MANUEL

LE NON-RESPECT DES AVERTISSEMENTS DONNÉS DANS CE MANUEL PEUT ENTRAÎNER DES BLESSURES GRAVES, VOIRE LA MORT.

Les informations particulièrement importantes sont repérées par les notations suivantes :

	<p>Il s'agit du symbole avertissant d'un danger. Il avertit de dangers de dommages personnels potentiels. Respecter scrupuleusement tous les messages de sécurité qui suivent ce symbole afin d'éviter tout risque de blessures, voire de mort.</p>
	<p>Un AVERTISSEMENT signale un danger qui, s'il n'est pas évité, peut provoquer la mort ou des blessures graves.</p>
<p>ATTENTION</p>	<p>Un ATTENTION indique les précautions particulières à prendre pour éviter d'endommager le véhicule ou d'autres biens.</p>
<p>N.B.</p>	<p>Un N.B. fournit les renseignements nécessaires à la clarification et la simplification des divers travaux.</p>

* Le produit et les caractéristiques peuvent être modifiés sans préavis.

AVIS IMPORTANT CONCERNANT L'UTILISATION

- **Ce véhicule est conçu et fabriqué pour une utilisation sur des surfaces NON REVÊTUES exclusivement, pour un usage sportif et récréatif par des conducteurs expérimentés. La conduite de ce véhicule sur les surfaces ou les routes revêtues est dangereuse.**
- **Prendre connaissance des lois et réglementations en vigueur avant de décider de l'endroit où circuler dans ce véhicule. L'utilisation de ce véhicule dans les espaces publics dont l'accès est interdit aux véhicules de cette taille est illicite.**

**YXZ10YMXH / YXZ10YMSH
MANUEL DU PROPRIÉTAIRE
©2016 par Yamaha Motor Co., Ltd.
1ère édition, mars 2016
Tous droits réservés
Toute réimpression ou utilisation
non autorisée sans la permission écrite
de la Yamaha Motor Co., Ltd.
est formellement interdite.
Imprimé aux U.S.A.**

TABLE DES MATIÈRES

EMPLACEMENT DES ÉTIQUETTES D'AVERTISSEMENT ET DE CARACTÉRISTIQUES	1-1
CONSIGNES DE SÉCURITÉ	2-1
DESCRIPTION.....	3-1
Vue de gauche	3-1
Vue de droite.....	3-2
Commandes et instruments.....	3-3
COMMANDES ET INSTRUMENTS	4-1
Contacteur à clé.....	4-1
Témoins et témoins d'alerte.....	4-2
Bloc de compteurs multifonctions	4-7
Contacteur d'éclairage.....	4-17
Bouton de commande "2WD/4WD/DIFF LOCK"	4-18
Levier de blocage en marche arrière "REV."	4-19
Pédale d'accélérateur	4-19
Pédale d'embrayage	4-20
Pédale de frein	4-20
Levier de frein de stationnement.....	4-21

Levier de vitesses.....	4-22
Bouchon de réservoir de carburant	4-22
Portières.....	4-23
Sièges	4-23
Réglage de la position du siège du conducteur	4-25
Réglage de la position du volant.....	4-25
Ceintures de sécurité	4-26
Boîte à gants	4-27
Compartiments de rangement	4-27
Porte-gobelets	4-29
Benne	4-30
Support de drapeau	4-31
Réglage des combinés ressort-amortisseur avant	4-31
Réglage des combinés ressort-amortisseur arrière.....	4-40
Prise pour accessoire CC	4-49

POUR LA SÉCURITÉ – CONTRÔLES

AVANT UTILISATION	5-1
Freins avant et arrière	5-3
Embrayage	5-4
Carburant	5-4
Huile moteur.....	5-6
Boîte de vitesses.....	5-6
Liquide de refroidissement.....	5-6

Couple conique arrière.....	5-7
Différentiel	5-7
Pédale d'accélérateur	5-7
Ceintures de sécurité	5-7
Poignée du passager	5-8
Direction.....	5-8
Levier de vitesses.....	5-8
Raccords et fixations	5-9
Instruments, contacteurs et feux	5-9
Câbles de commande	5-9
Pneus	5-9

FONCTIONNEMENT	6-1
Rodage du moteur	6-1
Démarrage du moteur	6-2
Manipulation du levier de vitesses et marche arrière	6-3
Sélection du mode de conduite.....	6-8
Stationnement.....	6-10
Chargement	6-10

GUIDE ÉLÉMENTAIRE D'UTILISATION

SÉCURITAIRE	7-1
CONNAÎTRE SON VÉHICULE.....	7-1
APPRENDRE À CONDUIRE SON VÉHICULE	7-14

ENTRETIENS ET RÉGLAGES PÉRIODIQUES	8-1
Manuel du propriétaire et trousse de réparation	8-2
Entretiens périodiques du système antipollution	8-4
Tableau des entretiens généraux et graissages	8-6
Capot.....	8-12
Caches.....	8-12
Huile moteur et filtre à huile.....	8-17
Huile de boîte de vitesses	8-29
Huile de couple conique arrière.....	8-32
Huile de différentiel.....	8-35
Liquide de refroidissement	8-37
Soufflets de demi-arbre de roue.....	8-39
Vérification des bougies d'allumage.....	8-40
Entretien du filtre à air.....	8-41
Nettoyage des tubes de vidange du boîtier de filtre à air.....	8-46
Nettoyage du pare-étincelles	8-47
Jeu de soupape.....	8-49
Freins	8-50
Contrôle des plaquettes de frein avant et arrière	8-50
Contrôle des plaquettes du frein de stationnement.....	8-50

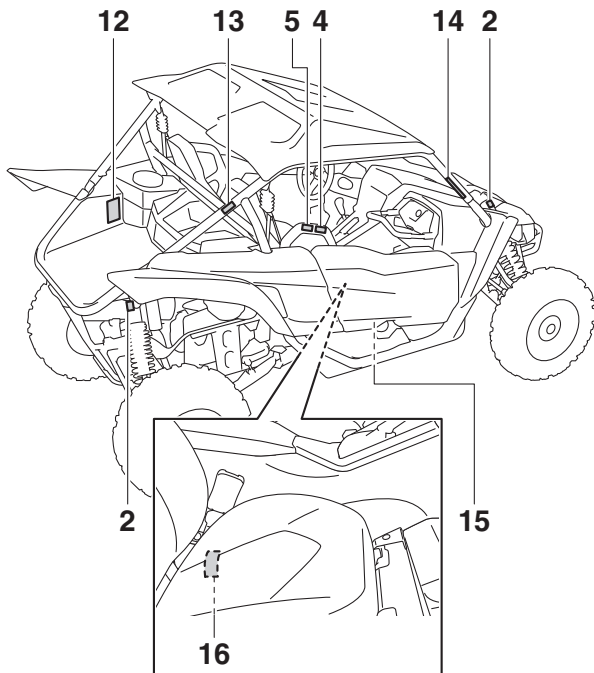
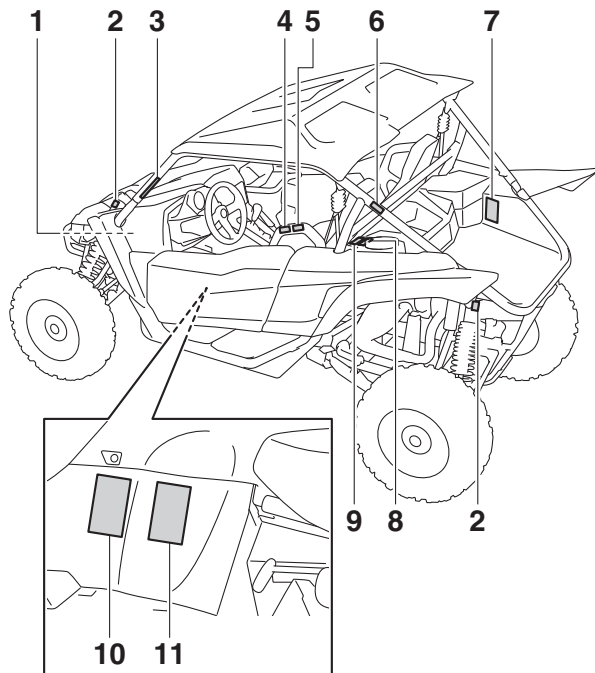
Vérification du niveau des liquides de frein et d'embrayage	8-51	Repose d'une roue	8-63
Remplacement du liquide de frein et du liquide d'embrayage	8-53	Batterie	8-64
Contrôle de la pédale d'embrayage.....	8-53	Mise en marche à l'aide de câbles de démarrage	8-67
Contrôle de la pédale de frein.....	8-54	Remplacement d'un fusible.....	8-69
Vérification de la pédale d'accélérateur....	8-55	Phares.....	8-71
Réglage de la garde du levier de frein de stationnement	8-55	Réglage du faisceau des phares	8-71
Réglage du contacteur de feu stop	8-57	Feu arrière/stop	8-72
Inspection des câbles et lubrification	8-57	Dépannage	8-72
Lubrification de la pédale.....	8-58	Schémas de diagnostic de pannes	8-74
Contrôle des douilles de barre stabilisatrice	8-58	NETTOYAGE ET REMISAGE	9-1
Lubrification du pivot des bras de suspension supérieur et inférieur (gauche et droit)	8-59	Nettoyage	9-1
Graissage du pivot des articulations arrière supérieures et inférieures (gauche et droite)	8-60	Rangement	9-2
Lubrification du joint de cardan de l'arbre de transmission.....	8-60	CARACTÉRISTIQUES.....	10-1
Graissage de la colonne de direction	8-61	RENSEIGNEMENTS	
Dépose d'une roue.....	8-61	COMPLÉMENTAIRES.....	11-1
Vérification et serrage du verrou de talon (YXZ10YMSH)	8-62	Numéros d'identification	11-1
Remplacement des pneus	8-62	INDEX	12-1

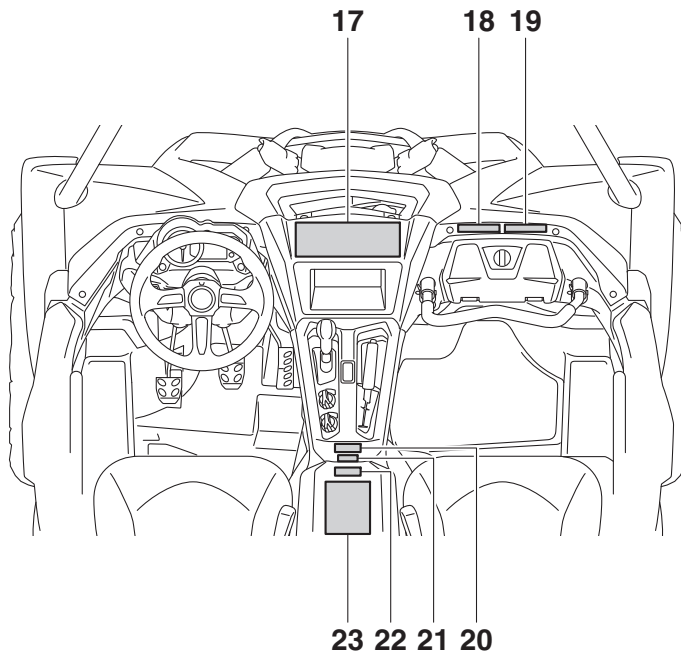
EMPLACEMENT DES ÉTIQUETTES D'AVERTISSEMENT ET DE CARACTÉRISTIQUES

Lire attentivement et comprendre toutes les étiquettes apposées sur le véhicule. Elles contiennent des informations importantes pour la sécurité et le bon fonctionnement du véhicule. Ne jamais décoller les étiquettes apposées sur le véhicule. Si une étiquette devient illisible ou se décolle, s'adresser à un concessionnaire Yamaha qui en fournira une autre.

Europe

1





1

1 YXZ10YMXH

CE 2016	YXZ1000E
YAMAHA MOTOR CO.,LTD.	83.5 kW
2500 SHINGAI,IWATA,JAPAN	685 kg
	2HC-F155A-10

1 YXZ10YMSH

CE 2016	YXZ1000ES
YAMAHA MOTOR CO.,LTD.	83.5 kW
2500 SHINGAI,IWATA,JAPAN	708 kg
	2HC-F155A-20

2



3

WARNING

Any part of your body (arms, legs, or head) outside of the vehicle can be crushed by the cage/frame.

If you think or feel that the vehicle may tip or roll, brace your feet on the floorboards, and keep your hands on the steering wheel.

Do not try to stop a vehicle tipover using your arm or leg.

YAMAHA SB4-K7761-00

4

⚠ WARNING

Do not rest hands or arms on door or shoulder bolster.
To avoid Injury, keep hands and arms completely
Inside the vehicle by holding the steering wheel or handhold.

YAMAHA

1XD-K8483-00

5

⚠ AVERTISSEMENT

Ne pas appuyer les mains ni les bras sur la portière ou sur le coussin de l'épaule. Afin de prévenir les blessures, garder mains et bras dans l'habitacle et agripper le volant ou la poignée de maintien.

YAMAHA

1XD-K8483-10

6

⚠ AVERTISSEMENT

Toute partie du corps (bras, jambes, tête) se trouvant hors de l'habitacle risque d'être écrasée par l'arceau de protection.

Si une roulade ou un capotage semble imminent, caler les pieds sur le plancher ou sur les repose-pieds et agripper le volant ou la poignée de maintien. Ne jamais agripper l'arceau de protection.

Ne jamais tenter d'empêcher un capotage à l'aide du bras ou de la jambe.

YAMAHA

1XD-K7761-10

1

7

⚠ AVERTISSEMENT

Aucun passager
dans la caisse de
chargement



Le mauvais usage de la caisse de chargement ou de l'arceau de protection peut provoquer de graves blessures ou la mort par suite d'une perte de contrôle, d'un capotage ou d'un accident quelconque.

Charge maximale dans la caisse : 136 kg (300 lbs)
Charge maximale du véhicule : 317 kg (699 lbs)

La charge peut affecter la maniabilité et la stabilité du véhicule.

- Ne pas dépasser la capacité de charge maximale pour la benne ou le véhicule.
- Arrimer solidement toute charge – un article mal arrimé pourrait nuire soudainement à la maniabilité ou être projeté vers l'avant et heurter un occupant.
- Répartir le poids de la charge de façon équilibrée et le plus bas possible dans la caisse; une charge mal équilibrée augmente le risque de capotage.

Lors du transport d'une charge :

- Réduire la vitesse et prévoir une distance de freinage accrue.
 - Négocier les virages progressivement et lentement.
 - Éviter les pentes et les terrains accidentés.
- Lire le manuel du propriétaire avant de charger la benne.

YAMAHA

B57-F4897-11

8

⚠ AVERTISSEMENT

- Les vapeurs d'essence peuvent provoquer un incendie ou une explosion.
Afin d'éviter tout risque de blessure corporelle, voire mortelle, ne jamais stocker de carburant ni de liquide inflammable dans ce compartiment de rangement.
- La charge ne doit pas excéder 4.5 kg (10 lbs).

1XP-F151F-10

9

⚠ WARNING

- Fuel vapors can be a fire or explosion hazard.
To avoid injury or death, never store fuel or flammable liquids in this storage compartment.
- Storage should not exceed 10 lbs (4.5 kg)

1XP-F151F-00

⚠ AVERTISSEMENT

- Une pression de gonflage incorrecte des pneus ou la surcharge du véhicule risquent de provoquer une perte de contrôle ou un capotage, entraînant des blessures, voire la mort.
- Ne jamais régler la pression de gonflage ni la laisser baisser sous le seuil minimal; le pneu risque de se déjancer.

PRESSION DE SERVICE DES PNEUS : Régler les pneus à froid.

- CHARGE DU VÉHICULE : de 0 kg (0 lbs) à 195 kg (430 lbs)
Recommandation: AVANT: 114 kPa (16.5 psi)
ARRIÈRE: 128 kPa (18.5 psi)
Minimum: AVANT: 110 kPa (16 psi)
ARRIÈRE: 124 kPa (18 psi)
- CHARGE DU VÉHICULE : de 195 kg (430 lbs) à 317 kg (699 lbs)
Recommandation: AVANT: 114 kPa (16.5 psi)
ARRIÈRE: 169 kPa (24.5 psi)
Minimum: AVANT: 110 kPa (16 psi)
ARRIÈRE: 165 kPa (24 psi)

* La charge du véhicule comprend le poids du pilote, du passager, des accessoires et la charge. Ne pas dépasser la charge maximale du véhicule.

Poids nominal brut du véhicule : 1025 kg (2260 lbs) maximum (véhicule, poids du pilote, du passager, des accessoires et charge).

⚠ WARNING

- Improper tire pressure or overloading this vehicle may cause severe injury or death from loss of control or rollover.
- Never set or allow tire pressure to be below the minimum. Tire may dislodge from rim.

OPERATING TIRE PRESSURE: With tires cold, set as follows.

- VEHICLE LOAD of 0 kg (0 lb) ~ 195 kg (430 lbs)
Recommended: FRONT: 114 kPa (16.5 psi)
REAR: 128 kPa (18.5 psi)
Minimum: FRONT: 110 kPa (16 psi)
REAR: 124 kPa (18 psi)
- VEHICLE LOAD of 195 kg (430 lbs) ~ 317 kg (699 lbs)
Recommended: FRONT: 114 kPa (16.5 psi)
REAR: 169 kPa (24.5 psi)
Minimum: FRONT: 110 kPa (16 psi)
REAR: 165 kPa (24 psi)

* Vehicle load is weight of operator, passenger, accessories, and cargo. Do not exceed maximum vehicle load.

Gross Vehicle Weight Rating: 1025 kg (2260 lbs) maximum including vehicle, weight of operator, passenger, accessories, and cargo.

12

⚠ WARNING

Improper use of cargo bed or cage/frame can result in severe injury or death from loss of control, overturn or other accidents.

Never carry passengers in cargo bed.



Maximum Load in Cargo Bed: 300 lbs (136 kg)

Maximum Vehicle Load: 699 lbs (317 kg)

- Load may affect handling and stability.
 - Do not exceed the maximum load ratings for the cargo bed, or vehicle.
 - Secure cargo so that it will not shift - a loose load could change handling unexpectedly or be thrown forward and strike occupants.
 - Keep weight in the cargo bed centered side to side and as low as possible. Top-heavy loads increase the risk of a rollover.
- When loaded with cargo:
 - Reduce speed and allow more room to stop.
 - Turn gradually and slowly.
 - Avoid hills and rough terrain.
- Read Owner's Manual before loading cargo bed.

YAMAHA

B57-F4897-01

13

⚠ AVERTISSEMENT



Toute partie du corps (bras, jambes, tête) se trouvant hors de l'habitacle risque d'être écrasée par l'arceau de protection.

Si une roulade ou un capotage semble imminent, caler les pieds sur le plancher ou sur les repose-pieds et agripper le volant ou la poignée de maintien. Ne jamais agripper l'arceau de protection.


Ne jamais tenter d'empêcher un capotage à l'aide du bras ou de la jambe.

YAMAHA

1XD-K7762-10

14

⚠ WARNING



Any part of your body (arms, legs, or head) outside of the vehicle can be crushed by the cage/frame.

If you think or feel that the vehicle may tip or roll, brace your feet on the floorboards, and keep your hands on the handholds.

Do not try to stop a vehicle tipover using your arm or leg.


YAMAHA 5B4-K7762-00

15



16

⚠ WARNING



Moving parts can crush and cut.
Do not operate engine with guard removed.

⚠ AVERTISSEMENT

Les pièces mobiles peuvent entraîner des coupures et des blessures par écrasement.
Ne pas faire fonctionner le moteur si le carter de protection est déposé.

2HC-77762-00

17

⚠ WARNING

Improper Use of Off-Highway Vehicle Can Cause Severe Injury or Death


Be Prepared


- Fasten seat belts.
- Wear an approved helmet, eye protection and protective gear.
- Driver must be able to comfortably reach all controls while sitting upright with back against seat.
- Passenger must be able to reach the handhold while keeping feet flat on floor and sitting upright with back against seat.
- Stay completely inside the vehicle.

Drive Responsibly

Avoid loss of control and rollovers:

- Avoid abrupt maneuvers, sideways sliding, skidding, or fishtailing, and never do donuts.
- Slow down before entering a turn.
- Avoid hard acceleration when turning, even from a stop.
- Plan for hills, rough terrain, ruts, and other changes in traction and terrain. Avoid paved surfaces.
- Avoid side hilling (riding across slopes).
- Do not allow anyone to ride in the cargo bed.





Pay Attention and Plan Ahead

If you think or feel the vehicle may tip or roll, reduce your risk to injury:

- Keep a firm grip on the steering wheel or handhold and brace yourself.
- Do not put any part of your body outside of the vehicle for any reason.


Require Proper Use of Your Vehicle

Do your part to prevent injuries:

- Do not allow careless or reckless driving.
- Make sure operators are 16 or older with valid driver's license.
- Do not let people drive or ride after using alcohol or drugs.
- Do not allow operation on public roads (unless designated for off-highway vehicle access) — collisions with cars and trucks can occur.
- Do not exceed seating capacity: 1 passenger.

Read Owner's Manual
Read Tips Guide for the Recreational Off-Highway Vehicle Driver
Follow All Instruction and Warnings

YAMAHA
2MB-F1568-00



18

Be Prepared
Adjust, lock and never remove handhold.
Always use handhold, Never hold cage.
Always wear seatbelt and helmet.

1XD-F8446-00

19

Toujours prévoir l'imprévu.
Régler et verrouiller la poignée de maintien; ne jamais la retirer.
Toujours agripper la poignée de maintien, non l'arceau de protection.
Toujours porter la ceinture de sécurité et un casque approprié.





1XD-F8446-10

20

Liste de vérification de sécurité intégrale	
✓ Tête	Casque et protection des yeux
✓ Corps	Ceinture de sécurité et vêtements de protection
✓ Mains	À l'intérieur du véhicule, tenant la poignée de maintien ou le volant.
✓ Pieds	Sur le plancher ou les repose-pieds, prêts à encaisser le choc; portière fermée.

YAMAHA 1XD-F1558-00

21

		
		
YAMAHA		2HC-F178A-00

1

22

Head to Toe Safety Checklist	
✓ Head	Helmet and eye protection.
✓ Body	Seatbelt and protective clothing.
✓ Hands	Inside vehicle and holding the handhold or steering wheel.
✓ Feet	On floor or footrests, ready to brace, and door closed.

YAMAHA 1XD-F1558-00

AVERTISSEMENT

L'utilisation négligente d'un véhicule hors route peut causer de graves blessures, voire la mort.

Être préparé

- Attacher la ceinture de sécurité.
- Porter un casque homologué, une protection pour les yeux et une tenue de protection.
- Le conducteur doit pouvoir rejoindre aisément toutes les commandes alors qu'il est en position assise, son dos contre le dossier du siège.
- Les occupants doivent pouvoir rejoindre la poignée de maintien centrale alors que leurs pieds reposent à plat sur le plancher et qu'ils sont assis le dos contre le dossier du siège.
- Demeurer entièrement dans l'habitacle du véhicule.



Conduire de façon responsable

Prévenir la perte de contrôle ou les roulades :

- Éviter les manœuvres subites, glissements latéraux, dérapages, queues de poisson et zigzags; ne jamais tenter d'acrobaties.
- Ralentir avant d'entamer un virage.
- Éviter d'accélérer brusquement dans les virages, même à partir de l'arrêt.
- Être prêt pour pentes, terrains inhospitaliers, ornières, aspérités du terrain et autres facteurs réduisant la traction. Éviter les surfaces asphaltées.
- Ne pas conduire sur le flanc des pentes.
- Ne permettre à personne de prendre place dans la caisse de chargement.



Les roulades ont déjà causé des blessures graves et la mort, même sur terrain plat et sans obstacles.

Être prévoyant, être prêt

Si une roulade ou un capotage semble imminent, réduire le risque de blessures :

- Agripper fermement le volant ou la poignée de maintien et se préparer à encaisser le choc.
- Ne mettre aucune partie du corps hors du véhicule, pour quelque raison que ce soit.

Utilisation vigilante du véhicule

Faire sa part pour prévenir les blessures :

- Ne pas permettre la conduite acrobatique ou imprudente.
- S'assurer que le conducteur est âgé d'au moins 16 ans et qu'il est titulaire d'un permis de conduire valide.
- Ne permettre à personne de conduire le véhicule ou d'y prendre place après avoir consommé alcool ou drogues.
- Ne pas permettre la conduite du véhicule sur les chemins publics (à moins que les véhicules hors route y soient autorisés) – les collisions avec voitures et camions arrivent en un clin d'œil.
- Ne pas dépasser le nombre de places disponibles : 1 passager.

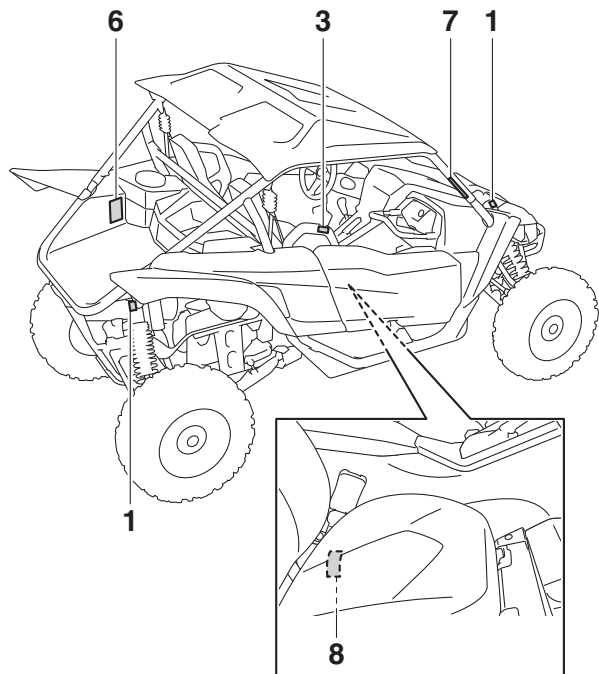
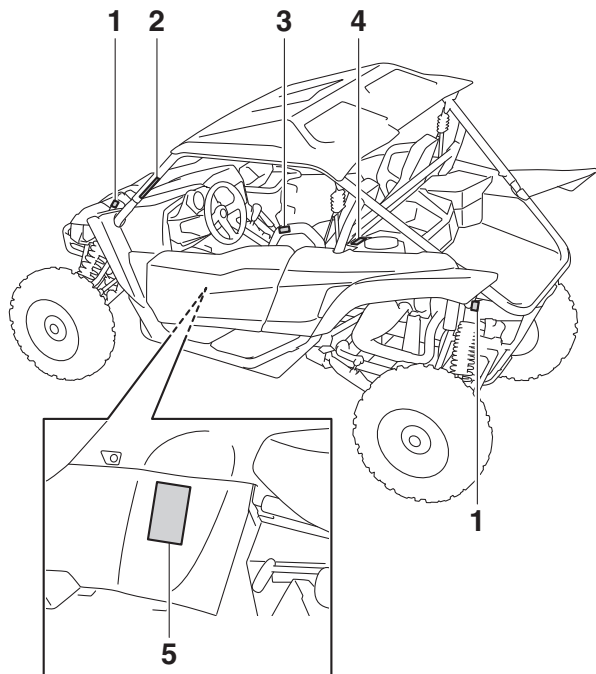


Lire le Manuel du propriétaire.

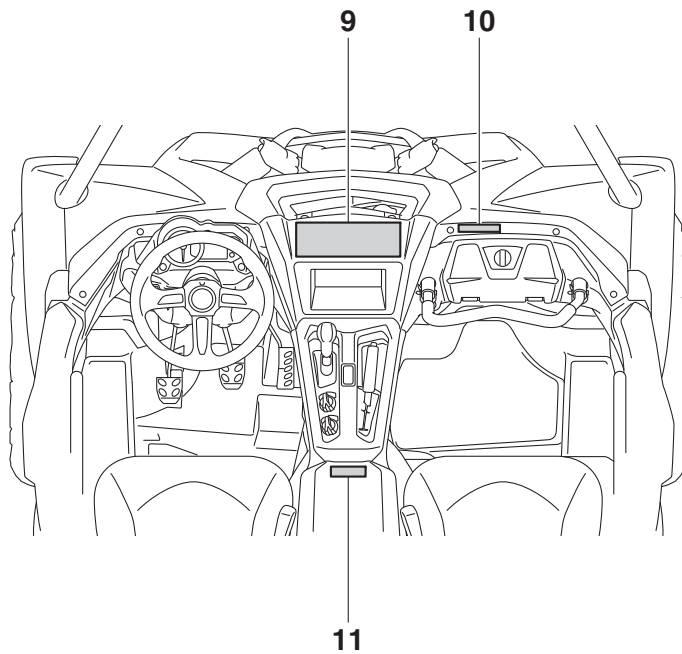
Lire le Guide de conseils à l'intention du conducteur du véhicule récréatif hors route.

Suivre toutes les directives et tous les avertissements.

Océanie



1



1



2

WARNING

Any part of your body (arms, legs, or head) outside of the vehicle can be crushed by the cage/frame.

If you think or feel that the vehicle may tip or roll, brace your feet on the floorboards, and keep your hands on the steering wheel.

Do not try to stop a vehicle tipover using your arm or leg.

YAMAHA 5B4-K7761-00

1

3

⚠ WARNING

Do not rest hands or arms on door or shoulder bolster.

To avoid Injury, keep hands and arms completely

Inside the vehicle by holding the steering wheel or handhold.

YAMAHA

1XD-K8483-00

4

⚠ WARNING

- **Fuel vapors can be a fire or explosion hazard. To avoid injury or death, never store fuel or flammable liquids in this storage compartment.**

- **Storage should not exceed 10 lbs (4.5 kg)**

1XP-F151F-00

5

⚠ WARNING

- Improper tire pressure or overloading this vehicle may cause severe injury or death from loss of control or rollover.
- Never set or allow tire pressure to be below the minimum. Tire may dislodge from rim.

OPERATING TIRE PRESSURE: With tires cold, set as follows.

- **VEHICLE LOAD of 0 kg (0 lb) ~ 195 kg (430 lbs)**
Recommended: FRONT: 114 kPa (16.5 psi)
REAR: 128 kPa (18.5 psi)
Minimum: FRONT: 110 kPa (16 psi)
REAR: 124 kPa (18 psi)
- **VEHICLE LOAD of 195 kg (430 lbs) ~ 317 kg (699 lbs)**
Recommended: FRONT: 114 kPa (16.5 psi)
REAR: 169 kPa (24.5 psi)
Minimum: FRONT: 110 kPa (16 psi)
REAR: 165 kPa (24 psi)

* Vehicle load is weight of operator, passenger, accessories, and cargo. Do not exceed maximum vehicle load.

Gross Vehicle Weight Rating: 1025 kg (2260 lbs) maximum including vehicle, weight of operator, passenger, accessories, and cargo.

YAMAHA

B57-F1696-11

6

⚠ WARNING

Improper use of cargo bed or cage/frame can result in severe injury or death from loss of control, overturn or other accidents.

Never carry passengers in cargo bed.



Maximum Load in Cargo Bed: 300 lbs (136 kg)

Maximum Vehicle Load: 699 lbs (317 kg)

- Load may affect handling and stability.
 - Do not exceed the maximum load ratings for the cargo bed, or vehicle.
 - Secure cargo so that it will not shift - a loose load could change handling unexpectedly or be thrown forward and strike occupants.
 - Keep weight in the cargo bed centered side to side and as low as possible. Top-heavy loads increase the risk of a rollover.
- When loaded with cargo:
 - Reduce speed and allow more room to stop.
 - Turn gradually and slowly.
 - Avoid hills and rough terrain.
- Read Owner's Manual before loading cargo bed.

YAMAHA

B57-F4897-01

7

⚠ WARNING



Any part of your body (arms, legs, or head) outside of the vehicle can be crushed by the cage/frame.

If you think or feel that the vehicle may tip or roll, brace your feet on the floorboards, and keep your hands on the handholds.

Do not try to stop a vehicle tipover using your arm or leg.

YAMAHA

5B4-K7762-00

8

⚠ WARNING



Moving parts can crush and cut.

Do not operate engine with guard removed.

⚠ AVERTISSEMENT

Les pièces mobiles peuvent entraîner des coupures et des blessures par écrasement.

Ne pas faire fonctionner le moteur si le carter de protection est déposé.

2HC-77762-00

1

9

⚠ WARNING

Improper Use of Off-Highway Vehicle Can Cause Severe Injury or Death

Be Prepared

- Fasten seat belts.
- Wear an approved helmet, eye protection and protective gear.
- Driver must be able to comfortably reach all controls while sitting upright with back against seat.
- Passenger must be able to reach the handhold while keeping feet flat on floor and sitting upright with back against seat.
- Stay completely inside the vehicle.

Drive Responsibly

- Avoid loss of control and rollovers:
- Avoid abrupt maneuvers, sideways sliding, skidding, or fishtailing, and never do donuts.
- Slow down before entering a turn.
- Avoid hard acceleration when turning, even from a stop.
- Plan for hills, rough terrain, ruts, and other changes in traction and terrain. Avoid paved surfaces.
- Avoid side hilling (riding across slopes).
- Do not allow anyone to ride in the cargo bed.



Rollovers have caused severe injuries and death, even on flat, open areas.

Pay Attention and Plan Ahead

- If you think or feel the vehicle may tip or roll, reduce your risk to injury:
- Keep a firm grip on the steering wheel or handhold and brace yourself.
- Do not put any part of your body outside of the vehicle for any reason.

Require Proper Use of Your Vehicle

- Do your part to prevent injuries:
- Do not allow careless or reckless driving.
- Make sure operators are 16 or older with valid driver's license.
- Do not let people drive or ride after using alcohol or drugs.
- Do not allow operation on public roads (unless designated for off-highway vehicle access) — collisions with cars and trucks can occur.
- Do not exceed seating capacity: 1 passenger.



Read Owner's Manual
Read Tips Guide for the Recreational Off-Highway Vehicle Driver
Follow All Instruction and Warnings

YAMAHA

2MB-F1568-00

10

Be Prepared

Adjust, lock and never remove handhold.
Always use handhold, Never hold cage.
Always wear seatbelt and helmet.

1XD-F8446-00

11

Head to Toe Safety Checklist

- ✓ **Head** Helmet and eye protection.
- ✓ **Body** Seatbelt and protective clothing.
- ✓ **Hands** Inside vehicle and holding the handhold or steering wheel.
- ✓ **Feet** On floor or footrests, ready to brace, and door closed.

YAMAHA

1XD-F1568-00



CONSIGNES DE SÉCURITÉ

Être un propriétaire responsable

La responsabilité du fonctionnement correct et en toute sécurité du Yamaha YXZ1000R incombe à son propriétaire. Bien que la bonne compréhension de l'intégralité de ce manuel soit importante, il est impératif que le propriétaire du véhicule lise attentivement ce chapitre-ci, ainsi que les instructions au Chapitre 7, avant la première utilisation de son Yamaha YXZ1000R. Il convient également de se référer à ces deux chapitres et aux étiquettes lors de la remise d'instructions à tout nouveau pilote ou passager. Ne permettre à quiconque de piloter ou de rouler dans ce véhicule si sa volonté ou sa capacité d'obtempérer à ces instructions est mise en doute.

Se familiariser avec son véhicule

Ce véhicule tout terrain a une tenue de route et une maniabilité différente des voitures, motoquads, karts, voiturettes de golf et des véhicules d'entretien. Veiller à suivre ces instructions afin de réduire les risques d'accidents et les risques de blessures graves ou mortelles en cas d'accident.

Avant d'utiliser le Yamaha YXZ1000R

- Préparatifs du conducteur et de son passager :

- Ce véhicule est destiné aux personnes de 16 ans minimum en possession d'un permis de conduire valide. Il convient de respecter la limite d'âge du pays concerné.



- Ce véhicule est destiné au transport du conducteur et d'un passager. Ne jamais transporter de passager dans la benne.
- Tant le conducteur que le passager doivent boucler correctement leur ceinture de sécurité.
- Tant le conducteur que le passager doivent pouvoir reposer leurs pieds à plat sur le plancher lorsqu'ils sont assis correctement le dos contre le dossier. Le passager doit être en mesure d'atteindre et d'agripper la poignée devant lui.

- Tant le conducteur que le passager doivent porter un casque de motocycliste homologué et qui soit adapté à leur taille. Tant le conducteur que le passager doivent également porter une protection des yeux (lunettes étanches ou visière), des gants, des bottes, une chemise à manches longues ou une veste, et un pantalon.
- Ne pas rouler, que ce soit comme pilote ou comme passager, après avoir consommé de l'alcool, certains médicaments et de la drogue.

Préparation du véhicule

Effectuer les contrôles avant utilisation à chaque départ afin de s'assurer que le véhicule peut être conduit en toute sécurité. Le manquement au contrôle et à l'entretien correct du véhicule accroît la possibilité d'un accident ou d'un endommagement du véhicule. La liste des contrôles avant utilisation se trouve à la page 5-1.

Préparer la charge

Le transport de charges lourdes ou encombrantes peut modifier la maniabilité et l'équilibre, et risque de provoquer un capotage ou autre accident.

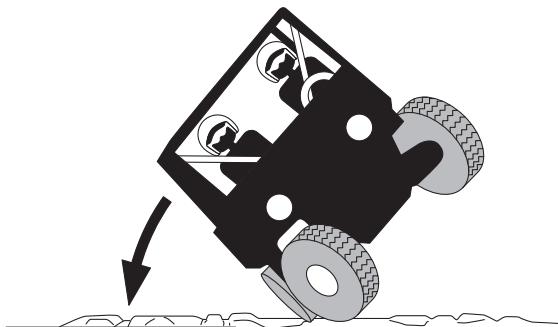
- Lire "Chargement" à la page 6-10 avant de charger la benne.
- Ne pas surcharger le véhicule ou la benne.
- Se reporter aux étiquettes du véhicule pour les limites de chargement et la pression des pneus recommandée.
- Centrer latéralement les objets les plus lourds et la charge en général, en les plaçant à l'avant et aussi bas que possible sur la benne.

- Arrimer solidement tout chargement – un chargement mal arrimé pourrait modifier soudainement la maniabilité ou être projeté vers l'avant et frapper un occupant.
- Ce véhicule n'a pas été conçu pour remorquer ou tirer des objets. Tracter une remorque ou tirer un autre véhicule ou un autre objet a une incidence sur la maniabilité et la stabilité, et augmente le risque de capotage et d'accident. Remorquer ou tirer peut aussi causer des dommages au châssis et au véhicule.

Lors de la conduite du Yamaha YXZ1000R

- Maintenir en permanence toute partie du corps à l'intérieur du véhicule. Garder les deux mains sur le volant, sauf lors de l'utilisation du levier de vitesses. Veiller à ce que le passager soit assis, attaché et qu'il s'agrippe à sa poignée. Refermer les portières avant de démarrer. Toute partie du corps (bras, jambes ou tête) se trouvant hors de l'habitacle, risque d'être frappée par des objets au passage du véhicule ou d'être écrasée par le véhicule lui-même lors d'un capotage.
- Être à l'affût de branches, broussailles ou autres objets pouvant atteindre l'habitacle.
- Des manœuvres brutales ou une conduite agressive peuvent provoquer une perte de contrôle, y compris des capotages, même sur terrain plat et sans obstacles. Le YXZ1000R a une garde au sol plus grande et il possède d'autres caractéristiques lui permettant de rouler sur des terrains accidentés, mais cela a pour conséquence qu'il pourrait capoter plus facilement que d'autres véhicules dans certaines situations.
- Éviter les capotages :
 - Être prudent dans les virages :
 - Tourner le volant trop loin ou trop rapidement peut entraîner un capotage.

- Éviter les glissements latéraux, les dérapages ou les tête-à-queue, et ne jamais tenter d'acrobaties du style dérapages en cercle.
- Ralentir avant d'entamer un virage et éviter les freinages brusques dans un virage.
- Lors de virages courts à partir d'un arrêt ou à vitesse lente, éviter les accélérations brutales.



- Gravier et descendre les pentes tout droit, ne pas les traverser. S'il est impossible d'éviter de traverser une colline, rouler lentement et virer vers l'aval dès que le véhicule fait mine de basculer.
- Éviter les surfaces revêtues. Tourner progressivement et rouler lentement lorsqu'il n'est pas possible d'éviter de rouler sur une chaussée. Ce véhicule est conçu pour une utilisation hors route uniquement.

- Si un capotage ou une roulade semble imminente, veiller à maintenir toute partie du corps à l'intérieur de la structure de protection du véhicule :
 - S'arc-bouter en appuyant fermement les pieds sur le plancher et en agrippant fermement le volant ou la poignée du passager.
 - N'étendre en aucun cas le bras ou la jambe à l'extérieur du véhicule. Ceux-ci risquent d'être écrasés.
 - Ne jamais tenter d'éviter un capotage en essayant de retenir le véhicule à l'aide du bras ou de la jambe.
- Ne pas conduire ce véhicule sur la voie publique, même s'il s'agit d'une route cendrée ou recouverte de gravier.
- Ne pas conduire le véhicule dans un cours d'eau rapide ou dans de l'eau d'une profondeur dépassant 39 cm (15 in). S'il est indispensable de traverser un cours d'eau lent et peu profond, s'engager avec beaucoup de prudence afin d'éviter les dénivellations subites, les grosses pierres ou les surfaces glissantes. La conduite de ce véhicule dans une eau profonde ou à courant rapide pourrait provoquer une perte de contrôle ou un capotage. Afin de limiter au maximum les risques de noyade ou de blessures, redoubler de prudence lors de la traversée d'eau.
- Lors du transport d'une cargaison :
 - Conduire plus lentement que la normale et prévoir plus de place pour freiner.
 - Éviter les collines et les terrains accidentés. Faire preuve de prudence lors du transport d'une charge en montée ou en descente.

Éviter un empoisonnement au monoxyde de carbone

Tous les gaz d'échappement de moteur contiennent du monoxyde de carbone, qui est un gaz mortel. L'inhalation de monoxyde de carbone peut provoquer céphalées, étourdissements, somnolence, nausées, confusion mentale, et finalement la mort.

Le monoxyde de carbone est un gaz incolore, inodore et insipide qui peut être présent même lorsque l'on ne sent ou ne voit aucun gaz d'échappement. Des niveaux mortels de monoxyde de carbone peuvent s'accumuler rapidement et peuvent suffoquer rapidement une victime et l'empêcher de se sauver. De plus, des niveaux mortels de monoxyde de carbone peuvent persister pendant des heures, voire des jours dans des endroits peu ou pas ventilés. Si l'on ressent tout symptôme d'empoisonnement au monoxyde de carbone, il convient de quitter immédiatement l'endroit, de prendre l'air et de **CONSULTER UN MÉDECIN**.

- Ne pas faire tourner le moteur dans un endroit clos. Même si l'on tente de faire évacuer les gaz d'échappement à l'aide de ventilateurs ou en ouvrant portes et fenêtres, le monoxyde de carbone peut atteindre rapidement des concentrations dangereuses.
- Ne pas faire tourner un moteur dans un endroit mal ventilé ou des endroits partiellement clos, comme les granges, garages ou abris d'auto.
- Ne pas faire tourner un moteur à un endroit à l'air libre d'où les gaz d'échappement pourraient être aspirés dans un bâtiment par des ouvertures comme portes ou fenêtres.

Accessoires Yamaha d'origine

Le choix des accessoires pour le YXZ1000R est une décision importante. Les accessoires Yamaha d'origine, disponibles uniquement chez les concessionnaires Yamaha, ont été conçus, testés et approuvés par Yamaha pour l'utilisation sur ce YXZ1000R.

De nombreuses entreprises n'ayant aucun lien avec Yamaha produisent des pièces et accessoires, ou mettent à disposition d'autres modifications pour les véhicules Yamaha. Yamaha n'est pas en mesure de tester les produits disponibles sur le marché secondaire. Yamaha ne peut dès lors ni approuver ni recommander l'utilisation d'accessoires vendus par des tiers ou les modifications autres que celles recommandées spécialement par Yamaha, même si ces pièces sont vendues ou montées par un concessionnaire Yamaha.

Pièces de rechange, accessoires et modifications issus du marché secondaire

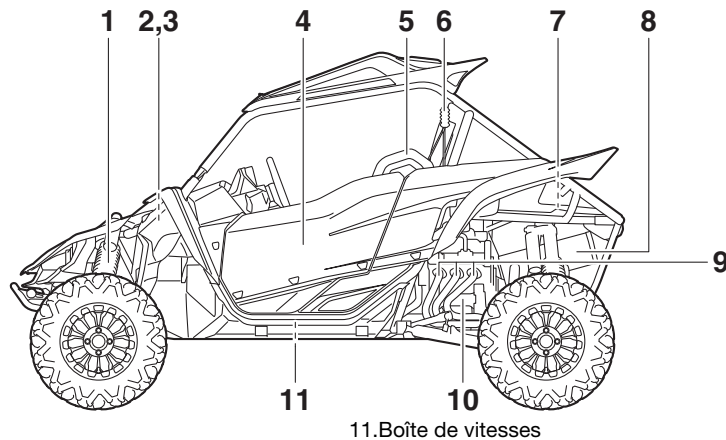
Bien que certains produits du marché secondaire puissent sembler être de concept et de qualité identiques aux accessoires Yamaha, il faut être conscient que certains de ces accessoires ou certaines de ces modifications ne conviennent pas en raison du danger potentiel qu'ils représentent pour soi-même et pour autrui. La mise en place de produits issus du marché secondaire ou l'exécution d'une modification du YXZ1000R venant altérer le concept ou les caractéristiques du véhicule peut soumettre les occupants du véhicule ou des tiers à des risques accrus de blessures ou de mort. Le propriétaire est responsable des dommages découlant d'une modification du véhicule.

Pneus et jantes issus du marché secondaire

Les pneus et les jantes livrés avec le YXZ1000R sont conçus pour les capacités de performance du véhicule et de sorte à offrir la meilleure combinaison de maniabilité, de freinage et de confort. D'autres pneus, jantes, tailles et combinaisons peuvent ne pas être adéquats. Se reporter à la page 8-62 pour les caractéristiques des pneus et pour plus d'informations sur leur remplacement.

DESCRIPTION

Vue de gauche

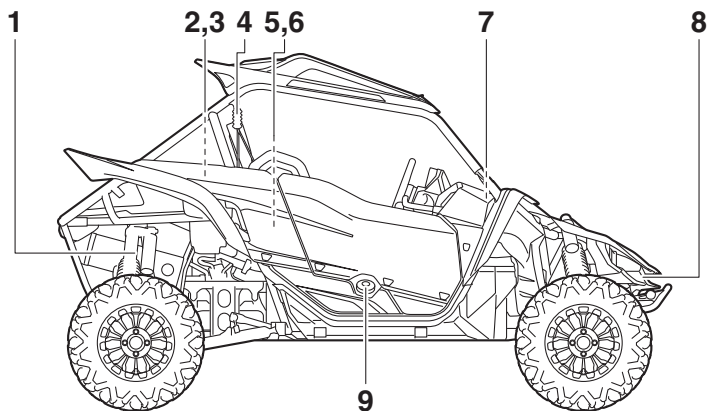


1. Amortisseur avant
2. Réservoir de liquide de frein
3. Réservoir du liquide d'embrayage
4. Portière
5. Appui-épaule
6. Ceinture de sécurité du conducteur
7. Benne
8. Pot d'échappement
9. Tube d'échappement
10. Moteur

11. Boîte de vitesses

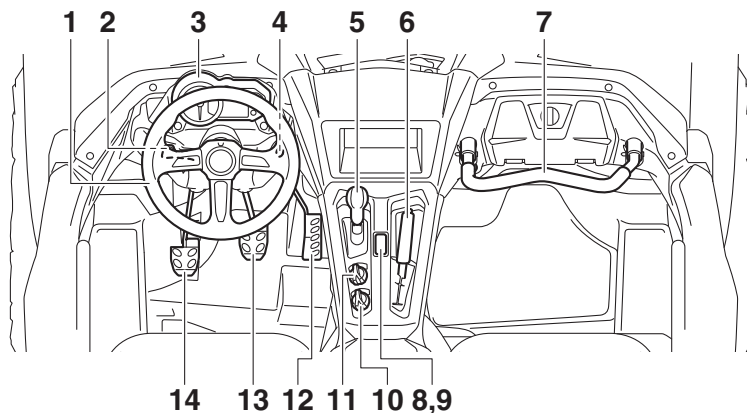
Vue de droite

3



1. Amortisseur arrière
2. Réservoir d'huile moteur
3. Filtre à air
4. Ceinture de sécurité du passager
5. Batterie
6. Fusibles
7. Vase d'expansion
8. Phare
9. Bouchon du réservoir de carburant

Commandes et instruments

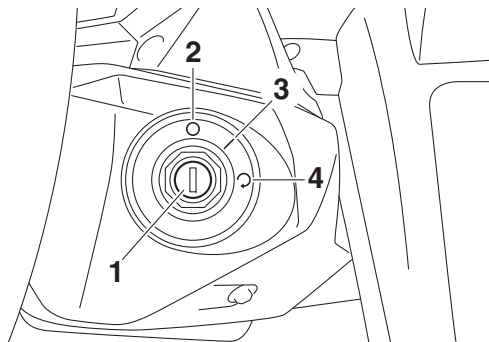


- | | |
|--|--|
| 1. Volant | 9. Témoin de port de ceinture de sécurité |
| 2. Levier de blocage en marche arrière | 10. Contacteur d'éclairage |
| 3. Bloc de compteurs multifonctions | 11. Bouton de commande de mode de conduite |
| 4. Contacteur à clé | 12. Pédale d'accélérateur |
| 5. Levier de vitesses | 13. Pédale de frein |
| 6. Levier du frein de stationnement | 14. Pédale d'embrayage |
| 7. Poignée du passager | |
| 8. Témoin de port de casque | |

Les illustrations de ce manuel peuvent légèrement différer du modèle réel.

COMMANDES ET INSTRUMENTS

Contacteur à clé



1. Contacteur à clé
2. “○” (arrêt)
3. “|” (contact)
4. “↻” (démarrage)

Les positions du contacteur sont les suivantes :

“|” (contact) :

Tous les circuits électriques sont sous tension. La clé ne peut être retirée.

N.B.

Le témoin du casque s'allume lorsque la clé est tournée vers “|” (contact).

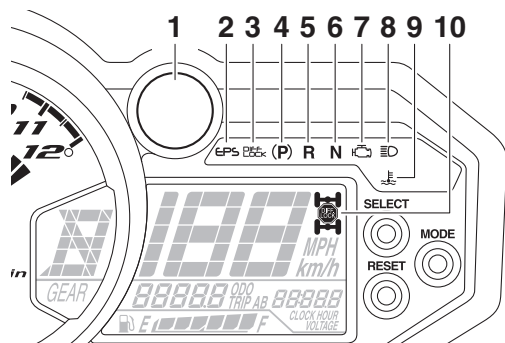
“○” (arrêt) :

Tous les circuits électriques sont coupés. La clé peut être retirée.

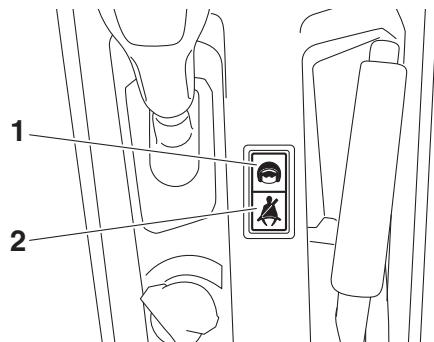
“↻” (démarrage) :

Le démarreur électrique est engagé en tournant la clé et en la maintenant dans cette position. Relâchez la clé lorsque le moteur démarre.

Témoins et témoins d'alerte



1. Témoin de chronométrage du passage de rapport
2. Témoin d'alerte de la direction assistée électrique "EPS"
3. Témoin de blocage du différentiel "DIFF LOCK"
4. Témoin du frein de stationnement "(P)"
5. Témoin de marche arrière "R"
6. Témoin du point mort "N"
7. Témoin d'alerte de panne moteur "🔧"
8. Témoin de feu de route "☰"
9. Témoin d'alerte de la température du liquide de refroidissement "🌡️"
10. Icône de transmission "⚙️"/"🛞"



1. Témoin de port de casque "📖"
2. Témoin de port de ceinture de sécurité "🧑"

FBU35450

Témoin de point mort "N"

Ce témoin s'allume lorsque la boîte de vitesses est au point mort.

FBU35460

Témoin de marche arrière "R"

Ce témoin s'allume lorsque la boîte de vitesses est réglée sur la marche arrière.

FBU34910

Témoin du frein de stationnement “(P)”

Ce témoin s’allume lorsque le frein de stationnement est actionné.

FBU36450

Témoin de feu de route “”

Ce témoin s’allume lorsque le mode feu de route du phare est activé.

4



FBU35850

Témoin de blocage du différentiel “DIFF LOCK”

Ce témoin s’allume lorsque le différentiel avant est bloqué.

FBU34921

Icône de transmission “/ ”

L’icône de transmission indique le type de mode de conduite actuellement sélectionné. Lorsque le mode 2WD est sélectionné, l’icône s’éteint. Lorsque le mode 4WD est sélectionné, “” apparaît. Et lorsque le mode 4WD avec un blocage du différentiel est sélectionné, “” apparaît.

N.B. _____

- Voir les pages 4-18 et 6-8 pour plus d’informations sur la sélection du mode de conduite.
- En raison du mécanisme de synchronisation du différentiel, l’icône de transmission ne s’allume cependant pas toujours tant que le véhicule est à l’arrêt.
- Lorsque le bouton de commande de mode de conduite est placé sur “DIFF LOCK” ou sur “4WD”, l’icône de transmission et le témoin de blocage du différentiel clignotent jusqu’à ce que le différentiel soit complètement bloqué ou débloqué. Si l’icône et le témoin ne s’arrêtent pas de clignoter, cela signifie que le différentiel n’est pas complètement bloqué ou débloqué. Dans ce cas, commencer à se déplacer doucement et/ou à tourner le volant dans un sens ou dans l’autre pour aider le différentiel à se bloquer ou à se débloquer.

Témoin de chronométrage du passage de rapport

Ce témoin peut être réglé pour s'allumer et s'éteindre à la vitesse du moteur souhaitée et informe le conducteur quand il est temps de monter les rapports.

Contrôler le bon fonctionnement du circuit électrique du témoin en tournant la clé sur “ I ” (contact). Si le témoin ne s'allume pas lorsque la clé est tournée sur “ I ” (contact), ou s'il ne s'éteint pas, faire contrôler le circuit électrique par un concessionnaire Yamaha.

N.B.

Voir la page 4-14 pour une explication détaillée de ce témoin et de son réglage.

Témoin d'alerte de la température du liquide de refroidissement “ 長 ”

Ce témoin s'allume lorsque la température du liquide de refroidissement, et par conséquent celle du moteur, est en dehors de la plage de température de fonctionnement normale.

Le témoin d'alerte s'allume en bleu pour informer le conducteur que le véhicule doit être chauffé. Une fois que le moteur est démarré, le laisser chauffer jusqu'à ce que le témoin d'alerte s'éteigne.

Le véhicule peut être utilisé normalement lorsque le témoin d'alerte est éteint.

Le témoin d'alerte s'allume en rouge lorsque le moteur est en surchauffe. Si le témoin s'allume, arrêter le véhicule dès que possible et laisser le moteur tourner à vide pendant environ 10 minutes. Si le témoin d'alerte ne s'éteint pas, couper le moteur et le laisser refroidir. (Voir à la page 8-75.)

N.B. _____
 Le bon fonctionnement du témoin d'alerte de température du liquide de refroidissement peut être contrôlé au moment où la clé est tournée sur “ I ” (contact). Le témoin d'alerte doit s'allumer brièvement en violet (ce qui confirme que les deux témoins bleu et rouge fonctionnent correctement), puis s'éteindre. Si le témoin d'alerte ne s'allume pas du tout, s'allume en rouge ou en bleu, ou reste allumé, faire contrôler le véhicule par un concessionnaire Yamaha.

FCB02040

ATTENTION

● **Le moteur peut surchauffer en cas de surcharge du véhicule. Dans ce cas, il convient de réduire la charge de sorte à respecter les limites spécifiées.**

● **Remettre le moteur en marche, puis s'assurer que le témoin d'alerte s'éteint. Une utilisation prolongée du véhicule alors que ce témoin d'alerte est allumé risque d'endommager le moteur.**

FBU31341

Témoin d'alerte de panne du moteur “  ”

Ce témoin d'alerte s'allume ou clignote lorsqu'un problème est détecté dans le circuit électrique contrôlant le moteur. Le cas échéant, l'afficheur indique un code d'erreur (voir page 4-17). Faire vérifier le système embarqué de diagnostic de pannes par un concessionnaire Yamaha.

Contrôler le bon fonctionnement du circuit électrique du témoin d'alerte en tournant la clé sur “ I ” (contact). Si le témoin d'alerte ne s'allume pas lorsque la clé est tournée sur “ I ” (contact), ou s'il ne s'éteint pas, faire contrôler le véhicule par un concessionnaire Yamaha.

Témoin d'alerte de direction à assistance électrique "EPS"

Ce témoin d'alerte s'allume lorsque la clé est en position " I " (contact) et s'éteint dès la mise en marche du moteur. Si le témoin d'alerte reste allumé ou s'allume alors que le moteur est en marche, le système EPS risque de ne pas fonctionner correctement. Dans ce cas, il convient de faire vérifier le système de la direction assistée par un concessionnaire Yamaha.

Contrôler le bon fonctionnement du circuit électrique du témoin d'alerte en tournant la clé sur " I " (contact). Si le témoin d'alerte ne s'allume pas, faire contrôler le circuit électrique par un concessionnaire Yamaha.

N.B.

Lorsque la sollicitation de la direction est trop importante (c'est-à-dire braquage trop important à vitesse lente ou en cas de déplacement dans la boue, le sable ou la neige

épaisse), l'assistance électrique de la direction est réduite afin de prévenir la surchauffe de son moteur.

Témoin de port de casque " "

Le témoin s'allume et reste allumé tant que la clé se trouve à la position " I " (contact) afin de signaler aux occupants de toujours porter un casque. Si le témoin ne s'allume pas lorsque la clé est tournée sur " I " (contact), faire contrôler le circuit électrique par un concessionnaire Yamaha.

Témoin de port de ceinture de sécurité " "

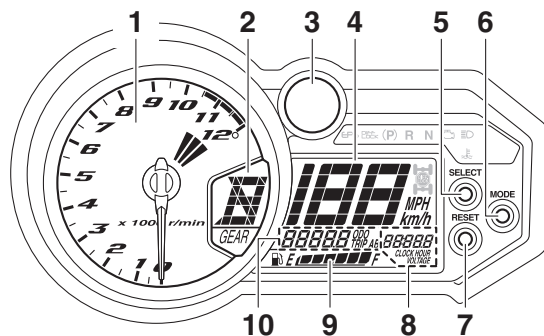
Ce témoin s'allume dès que la clé est tournée sur " I " (contact) afin de signaler aux occupants d'attacher leur ceinture de sécurité. Ce témoin reste allumé jusqu'à ce que le conducteur ait correctement attaché sa ceinture. Si le témoin ne s'allume pas lorsque la clé est tournée sur " I " (contact), ou s'il ne

s'éteint pas après que le conducteur a correctement attaché sa ceinture, faire contrôler le circuit électrique par un concessionnaire Yamaha.

4

FBU34957

Bloc de compteurs multifonctions

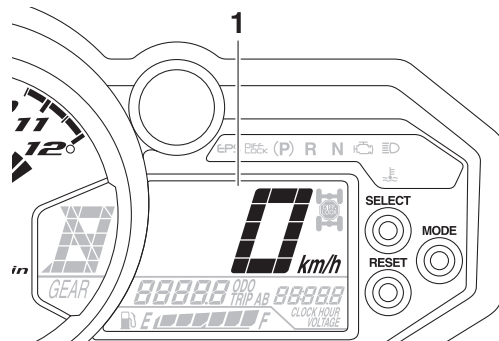


1. Compte-tours
2. Afficheur du rapport engagé
3. Témoin de chronométrage du passage de rapport
4. Compteur de vitesse
5. Bouton "SELECT"
6. Bouton "MODE"
7. Bouton "RESET"
8. Montre/compteur horaire/afficheur de tension/afficheur de température du liquide de refroidissement
9. Jauge de niveau de carburant
10. Compteur kilométrique/Totalisateur journalier A/Totalisateur journalier B

Le bloc de compteurs multifonctions est équipé des éléments suivants :

- compteur de vitesse
- compte-tours
- compteur kilométrique
- deux totalisateurs journaliers
- montre
- compteur d'heures
- affichage de la tension
- afficheur de la température du liquide de refroidissement
- jauge de niveau de carburant
- afficheur du rapport engagé
- mode de commande du témoin de changement de vitesse
- afficheur des codes d'erreur

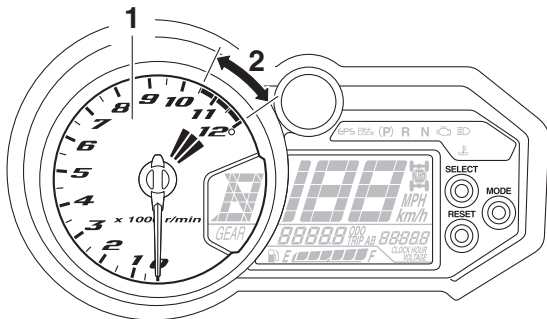
Compteur de vitesse



1. Compteur de vitesse

Le compteur de vitesse affiche la vitesse de conduite du véhicule. Le compteur de vitesse peut être défini sur “MPH” ou “km/h”. Les unités affichées par le compteur kilométrique et les totalisateurs journaliers changent en fonction. Pour modifier l’affichage des unités (“km/h” ou “MPH”), tourner la clé sur “○” (arrêt), puis appuyer sur le bouton “SELECT” et le maintenir enfoncé tout en tournant la clé sur “□” (contact).

Compte-tours



1. Compte-tours
2. Zone rouge du compte-tours

Le compte-tours affiche la vitesse du moteur en nombre de tours par minute du vilebrequin (tr/mn).

Lorsque le véhicule est démarré pour la première fois, l'aiguille du compte-tours traverse une fois la plage tr/mn, puis revient à zéro tr/mn afin de tester le circuit électrique.

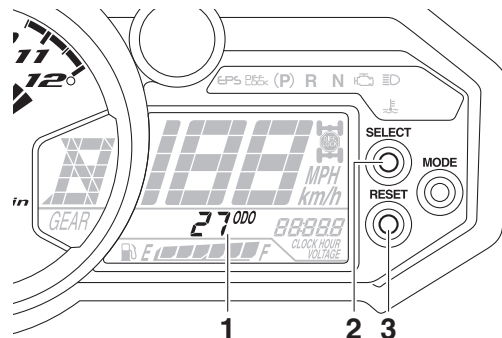
FCB02920

ATTENTION

Ne pas actionner le moteur dans la zone rouge du compte-tours.

Zone rouge : 10500 tr/mn et au-dessus

Compteur kilométrique et totalisateurs journaliers



1. Compteur kilométrique/Totalisateur journalier A/Totalisateur journalier B
2. Bouton "SELECT"
3. Bouton "RESET"

Le compteur kilométrique affiche la distance totale parcourue par le véhicule. Le compteur kilométrique peut être utilisé pour respecter la fréquence des entretiens.

Les totalisateurs journaliers affichent la distance parcourue depuis leur dernière remise à zéro. Les totalisateurs journaliers peuvent notamment être utilisés pour enregistrer la distance parcourue d'un trajet ou pour estimer la distance qu'il est possible de parcourir avec un plein de carburant.

Appuyer sur le bouton "SELECT" pour passer du compteur kilométrique "ODO" aux totalisateurs journaliers "TRIP A" et "TRIP B" dans l'ordre suivant :

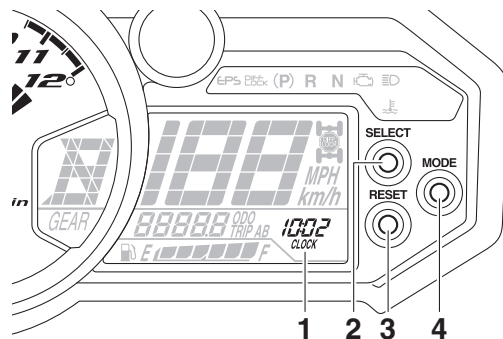
ODO → TRIP A → TRIP B → ODO

Pour remettre un totalisateur journalier à zéro, afficher le totalisateur en question, puis appuyer sur le bouton "RESET" pendant trois secondes.

N.B. _____

- Le compteur kilométrique se bloque à 99999.
- Les totalisateurs journaliers seront remis à zéro et continueront à compter après avoir atteint 9999.9.

Montre, compteur horaire, afficheur de tension et afficheur de température du liquide de refroidissement



1. Montre/compteur horaire/afficheur de tension/afficheur de température du liquide de refroidissement
2. Bouton "SELECT"
3. Bouton "RESET"
4. Bouton "MODE"

L'horloge affiche l'heure au format 12 heures. Le compteur horaire affiche la durée totale d'utilisation du moteur.

L'affichage de la tension indique la tension de la batterie.

L'afficheur de température du liquide de refroidissement affiche la température du liquide de refroidissement.

Appuyer sur le bouton "MODE" pour alterner entre l'affichage de la montre "CLOCK", du compteur horaire "HOUR", de la tension "VOLTAGE" et de la température du liquide de refroidissement dans l'ordre suivant :

CLOCK → HOUR → VOLTAGE → température du liquide de refroidissement → CLOCK

N.B. _____

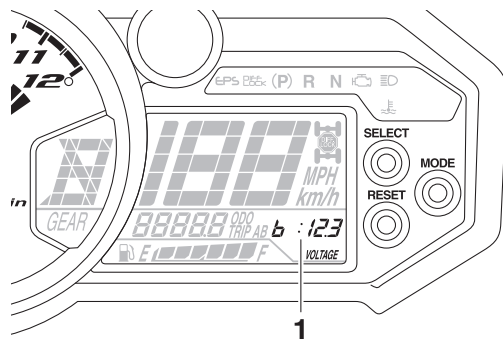
En cas de surchauffe du moteur, le témoin d'alerte de la température du liquide de refroidissement s'allume, et l'afficheur de la température du liquide de refroidissement est automatiquement sélectionné.

Réglage de la montre

1. Afficher la montre à l'écran.

2. Appuyer simultanément sur les boutons "SELECT" et "RESET" pendant trois secondes. L'affichage des heures se met à clignoter.
3. Appuyer sur le bouton "RESET" pour régler les heures.
4. Appuyer sur le bouton "SELECT". L'affichage des minutes se met à clignoter.
5. Appuyer sur le bouton "RESET" pour régler les minutes.
6. Appuyer sur le bouton "SELECT", puis le relâcher afin d'activer la montre.

Affichage de la tension



1. Affichage de la tension

Cet afficheur indique “b :” et la tension de la batterie.

Si la tension de la batterie est inférieure à 10 volts, “LO” s’affiche, et si elle est supérieure à 16 volts, “HI” s’affiche.

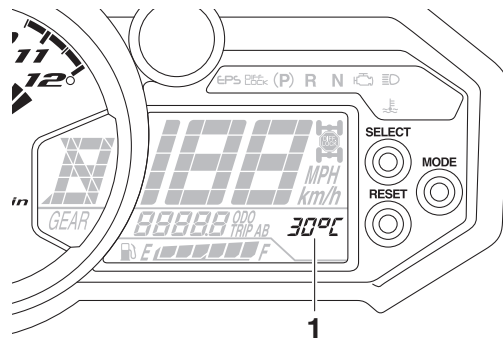
FCB02050

ATTENTION

Lorsque l’afficheur de tension indique “LO” ou “HI”, le circuit de charge de la batterie ou la batterie pourraient être défectueux.

Dans ce cas, faire contrôler ou réparer le véhicule par un concessionnaire Yamaha.

Afficheur de la température du liquide de refroidissement



1. Afficheur de la température du liquide de refroidissement

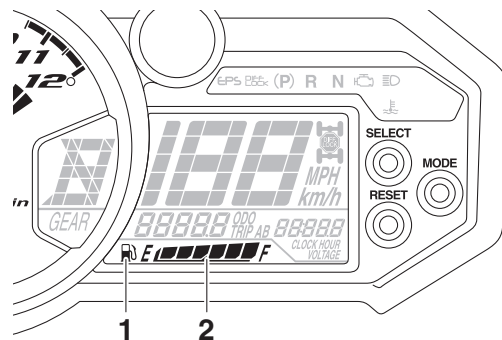
Il indique la température du liquide de refroidissement de 0 °C (32 °F) à 128 °C (263 °F) par incréments de 1 °C (1 °F). Lorsque la température du liquide de refroidissement est inférieure à 0 °C (32 °F), “LO” s’affiche. Lorsque la température du liquide de refroidissement

est comprise entre 122 °C (252 °F) et 128 °C (263 °F), la température du liquide de refroidissement affichée clignote. Dans ce cas, arrêter le véhicule dans un endroit sûr et le laisser tourner au ralenti pendant 10 minutes. Si le message “HI” clignote, arrêter le moteur et le laisser refroidir. (Voir page 8-75.)

N.B.

- La température affichée du liquide de refroidissement peut être définie sur “°C” ou “°F”. Pour changer l’unité de température, tourner la clé sur “○” (arrêt), puis appuyer sur le bouton “RESET” et le maintenir enfoncé tout en tournant la clé sur “□” (contact).
- La température du liquide de refroidissement varie en fonction de la météo et de la charge du moteur.

Jauge de niveau de carburant



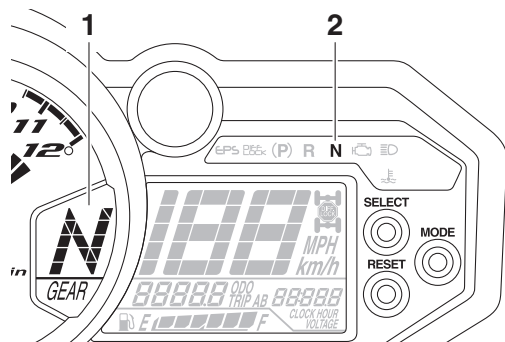
1. Indicateur d’alerte du niveau de carburant
2. Jauge de niveau de carburant

La jauge de niveau de carburant indique la quantité de carburant se trouvant dans le réservoir de carburant. Les segments de la jauge de niveau de carburant s’éteignent progressivement de “F” (plein) à “E” (vide) au fur et à mesure que le niveau diminue. Lorsque le dernier segment sur la gauche s’éteint et que l’indicateur d’alerte du niveau de carburant clignote, refaire le plein dès que possible.

N.B.

Cette jauge de niveau de carburant est équipée d'un système de diagnostic de pannes. Si un problème est détecté dans un circuit électrique, tous les segments de l'afficheur et l'indicateur d'alerte du niveau de carburant se mettent à clignoter. Dans ce cas, faire contrôler le circuit électrique par un concessionnaire Yamaha.

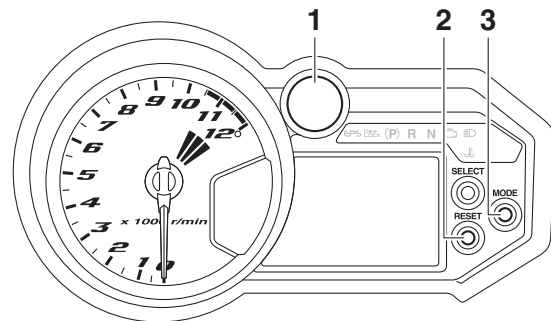
Afficheur du rapport engagé



1. Afficheur du rapport engagé
2. Témoin du point mort "N"

Cet afficheur indique la vitesse sélectionnée. La position neutre est indiquée par "N" et par le témoin de point mort "N".

Mode de commande du témoin de changement de vitesse



1. Témoin de chronométrage du passage de rapport
2. Bouton "RESET"
3. Bouton "MODE"

Le témoin de changement de vitesse possède trois modes réglables.

- Clignotement : cette fonction permet de choisir si le témoin s'allume ou non et s'il clignote ou reste allumé lorsqu'il est activé.

- Point d'activation : cette fonction permet de sélectionner la vitesse du moteur à laquelle le témoin est activé.
- Point de désactivation : cette fonction permet de sélectionner la vitesse du moteur à laquelle le témoin est désactivé.

4

Réglage du témoin de changement de vitesse

1. Tourner la clé sur “○” (arrêt).
2. Appuyer sur le bouton “MODE” et maintenez-le enfoncé.
3. Tourner la clé sur “□” (contact), puis relâcher le bouton “MODE” au bout de cinq secondes. Une fois que tous les segments disparaissent de l'écran et que le témoin de changement de vitesse s'allume, ce dernier peut être ajusté.

Définition du clignotement

1. Appuyer sur le bouton “RESET” pour sélectionner l'un des paramètres de clignotement suivants :

- Allumé : le témoin reste allumé en fixe lorsqu'il est activé. (Le témoin confirme ce réglage en restant allumé.)
 - Clignotement : le témoin clignote lorsqu'il est activé. (Le témoin confirme ce réglage en clignotant quatre fois par seconde.)
 - Éteint : le témoin est désactivé ; en d'autres termes, il n'est pas allumé et ne clignote pas. (Le témoin confirme ce réglage en clignotant une fois toutes les deux secondes.)
2. Appuyer sur le bouton “MODE” pour confirmer le mode sélectionné. Le mode de commande passe au mode de réglage du point d'activation. Le témoin de changement de vitesse reste allumé et le compte-tours affiche le réglage actuel en tr/mn pour le point d'activation.

Définition du point d'activation du changement de vitesse

N.B.

- Le point d'activation du témoin de changement de vitesse peut être réglé entre 7000 tr/mn et 12000 tr/mn. Le point d'activation peut être réglé par incréments de 500 tr/mn.
- L'aiguille du compte-tours reprendra à 7000 tr/mn une fois la valeur de 12000 tr/mn atteinte.

-
1. Appuyer sur le bouton "RESET" pour sélectionner la vitesse du moteur souhaitée pour activer le témoin.
 2. Appuyer sur le bouton "MODE" pour confirmer le régime du moteur sélectionné. Le témoin de changement de vitesse clignote et le compte-tours affiche le réglage actuel en tr/mn pour le point de désactivation.

Définition du point de désactivation

N.B.

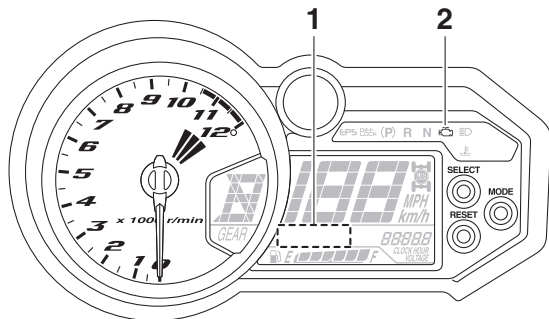
- Le point de désactivation du témoin de changement de vitesse peut être réglé entre 7000 tr/mn et 12000 tr/mn. Le point de désactivation peut être réglé par incréments de 500 tr/mn.
- S'assurer que le point de désactivation est défini sur un régime moteur plus élevé que le point d'activation. Dans le cas contraire, le témoin de changement de vitesse ne s'allume pas.
- L'aiguille du compte-tours reprendra à 7000 tr/mn une fois la valeur de 12000 tr/mn atteinte.

-
1. Appuyer sur le bouton "RESET" pour sélectionner le régime souhaité du moteur correspondant à la désactivation du témoin.
 2. Appuyer sur le bouton "MODE" pour confirmer le régime du moteur sélectionné. L'affichage quitte le mode de

commande du témoin de changement de vitesse et revient au mode d'affichage multifonctions standard.

Affichage des codes d'erreur

4



1. Affichage du code d'erreur
2. Témoin d'alerte de panne moteur "H"

Ce modèle est équipé d'un système embarqué de diagnostic de pannes surveillant divers circuits électriques.

Lorsqu'un problème est détecté au niveau d'un de ces circuits, le témoin d'alerte de panne du moteur s'allume ou se met à clignoter, puis l'écran affiche un code d'erreur.

Si l'écran affiche un code d'erreur, noter le numéro, puis faire contrôler le véhicule par un concessionnaire Yamaha.

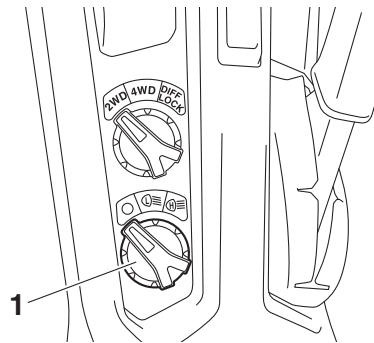
FCB00812

ATTENTION


Quand l'écran multifonction affiche un code d'erreur, il convient de faire contrôler le véhicule le plus rapidement possible afin d'éviter tout endommagement du moteur.


FBU35470


Contacteur d'éclairage "O/L/H"



1. Contacteur d'éclairage "O/L/H"

Placer le contacteur à la position “” afin d’allumer les feux de croisement et le feu arrière.

Placer le contacteur à la position “” afin d’allumer les feux de route et le feu arrière.

Placer le contacteur à la position “” pour éteindre les phares et le feu arrière.

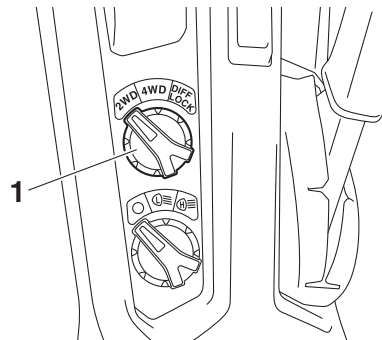
FCB02060

ATTENTION

Ne jamais laisser les phares trop longtemps allumés alors que le moteur est coupé. La batterie risque de se décharger au point d’empêcher la mise en marche du moteur. Dans ce cas, il convient de déposer et de recharger la batterie.

FBU31400

Bouton de commande “2WD/4WD/DIFF LOCK”



1. Bouton de commande “2WD/4WD/DIFF LOCK”

Ce véhicule est équipé d’un bouton de commande permettant de sélectionner les divers modes de conduite.

Le bouton peut être placé dans trois positions différentes : “2WD”, “4WD” et “DIFF LOCK”. Sélectionner le mode de traction approprié au type de terrain.

- Traction sur deux roues (“2WD”) : La puissance est transmise aux roues arrière uniquement.

- Traction sur quatre roues (“4WD”) : La puissance est transmise aux roues avant et arrière.
- Traction sur quatre roues et différentiel bloqué (“DIFF LOCK”) : La puissance est transmise aux roues avant et arrière et le différentiel est bloqué. Contrairement au mode “4WD”, toutes les roues tournent à la même vitesse, quelle que soit la traction.

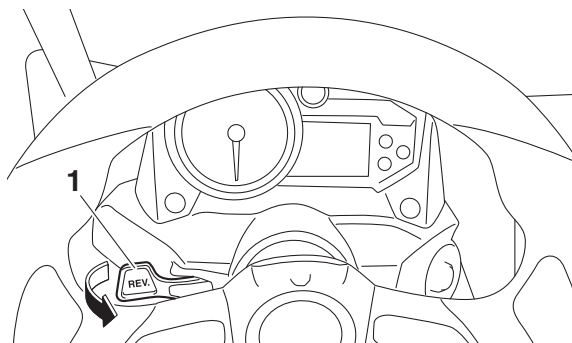
FBU34961

Levier de blocage en marche arrière “REV.”

Pour éviter que la boîte de vitesses ne soit accidentellement déplacée en marche arrière, ce modèle est équipé d'un mécanisme de verrouillage de la marche arrière. Pour libérer le mécanisme afin de passer en marche arrière, tirer le levier vers soi.

N.B. _____

Voir la page 6-6 pour plus d'informations sur la conduite en marche arrière.

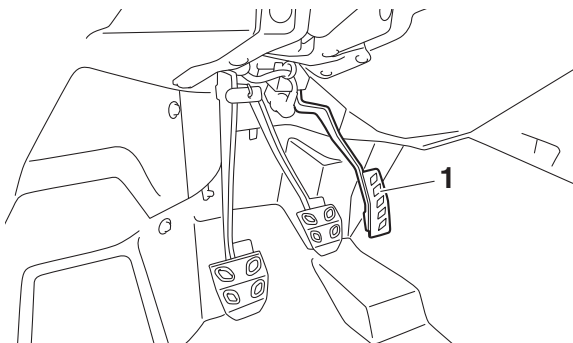


1. Levier de blocage en marche arrière “REV.”

FBU31411

Pédale d'accélérateur

Appuyer sur la pédale d'accélérateur afin d'augmenter la vitesse du moteur. Une fois relâchée, la pédale retourne à sa position d'origine par la force du ressort. Toujours s'assurer que la pédale d'accélérateur se relâche correctement avant de mettre le moteur en marche.

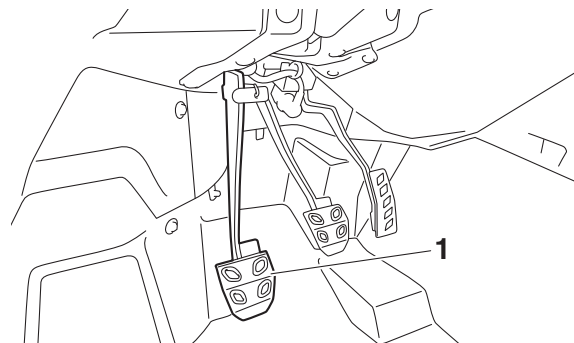


1. Pédale d'accélérateur

FBU34970

Pédale d'embrayage

Appuyer sur la pédale d'embrayage pour désengager l'embrayage. Pour engager l'embrayage, relâcher la pédale d'embrayage. La pédale d'embrayage doit être enfoncée rapidement et relâchée lentement pour un fonctionnement sans à-coups de l'embrayage.

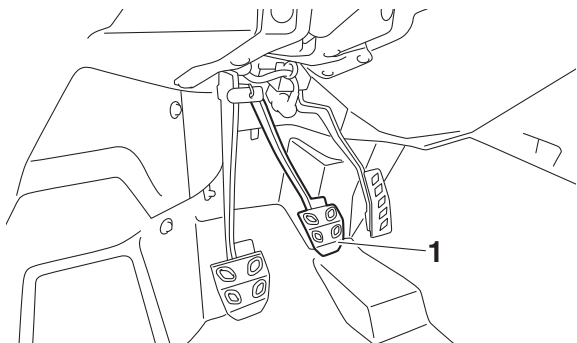


1. Pédale d'embrayage

FBU31420

Pédale de frein

Appuyer sur la pédale de frein pour freiner ou arrêter le véhicule.



1. Pédale de frein

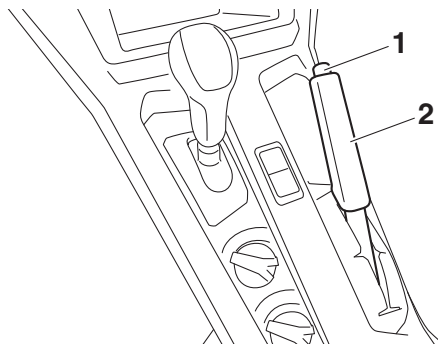
FBU35640

Levier de frein de stationnement

Le levier de frein de stationnement se situe à la droite du siège du conducteur. Serrer le levier de frein de stationnement afin d'empêcher tout déplacement inopiné du véhicule quand il est garé.

Pour serrer le frein de stationnement, relever fermement le levier.

Pour relâcher le frein de stationnement, tirer légèrement sur le levier, enfoncer le bouton de dégagement, puis repousser le levier complètement vers le bas.



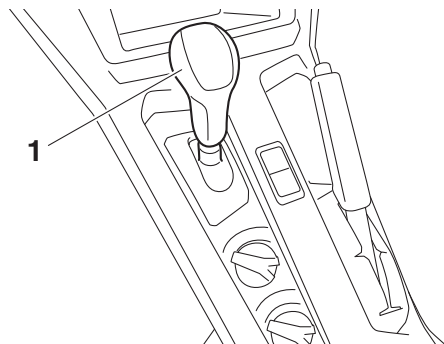
1. Bouton de dégagement
2. Levier du frein de stationnement

N.B.

- La force de ressort facilite le retour du levier à sa position relâchée.
- Si vous conduisez le véhicule avec le frein de stationnement serré, une alarme retentit.

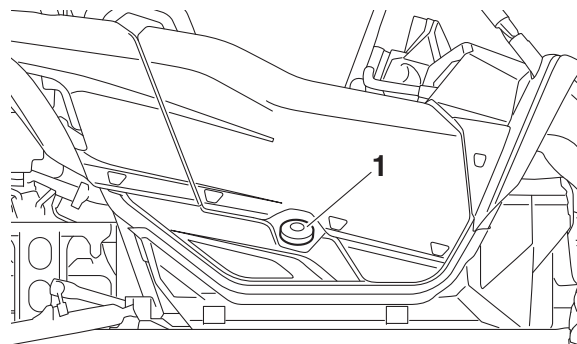
Levier de vitesses

Ce modèle est équipé d'un 5 avec boîte de vitesses séquentielle avec marche arrière. Le levier de vitesses est utilisé en association avec la pédale d'embrayage lors du changement de rapport. Voir les explications relatives au fonctionnement du levier de vitesses à la page 6-3.



1. Levier de vitesses

Bouchon de réservoir de carburant



1. Bouchon du réservoir de carburant

Ouverture

Retirer le bouchon du réservoir de carburant en le tournant dans le sens inverse des aiguilles d'une montre.

Fermeture

Monter le bouchon du réservoir de carburant en le tournant dans le sens des aiguilles d'une montre.

Portières

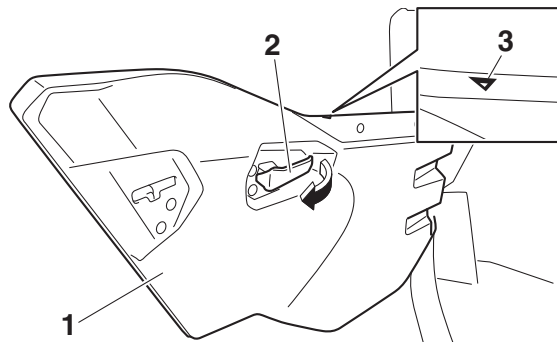
La poignée de portière est située à l'intérieur de chaque portière.

Pour ouvrir une portière, il suffit de tirer la poignée. Pour refermer une portière, repousser ou tirer la portière vers l'intérieur de sorte à bloquer le loquet. Bien veiller à ce que les portières soient **CORRECTEMENT VERROUIL- LÉES APRÈS LES AVOIR FERMÉES.**

4

N.B.

Pour ouvrir une portière depuis l'extérieur, utiliser le repère "▲" pour localiser la poignée de portière.



1. Portière
2. Poignée
3. Repère "▲"

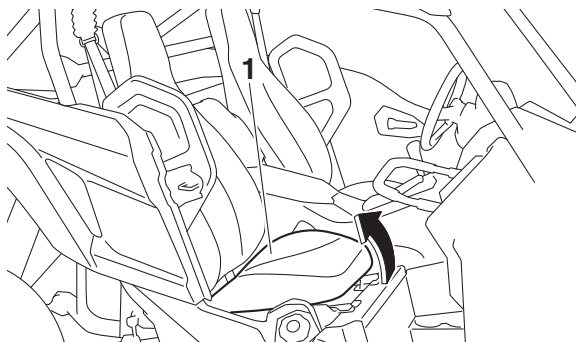
FBU33461

Sièges

Pour retirer un coussin de siège, soulever l'avant du coussin, puis tirer dessus.



1. Coussin du siège du conducteur

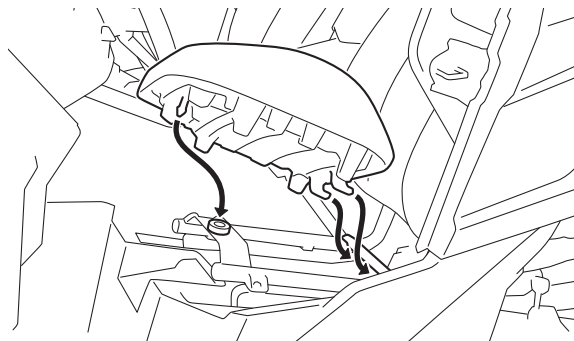


1. Coussin du siège passager

Pour installer un coussin de siège, insérer les pattes de fixation situées à l'arrière du coussin sous l'armature du siège, puis insérer la patte de fixation située à l'avant du coussin dans le passe-fil en poussant le coussin vers le bas. S'assurer que les sièges sont fixés correctement avant de prendre la route. **AVERTISSEMENT ! Un siège mal monté risque de provoquer une perte de contrôle du véhicule ou la chute de son occupant.**

4

[FWB03510]

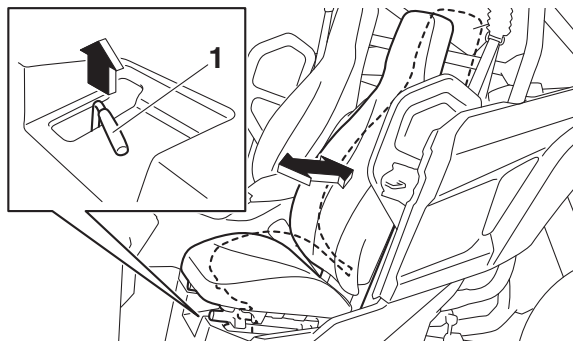


Réglage de la position du siège du conducteur

La position du siège du conducteur peut être réglée en fonction des préférences du conducteur. **AVERTISSEMENT ! Ne jamais régler la position du siège pendant que le véhicule roule, car le siège pourrait brusquement changer de position, entraînant un accident.** [FWB03990]

4

Pour régler la position du siège du conducteur, tirer le levier de réglage de la position du siège du conducteur vers le haut et déplacer le siège à la position souhaitée.



1. Levier de réglage de la position du siège du conducteur

N.B.

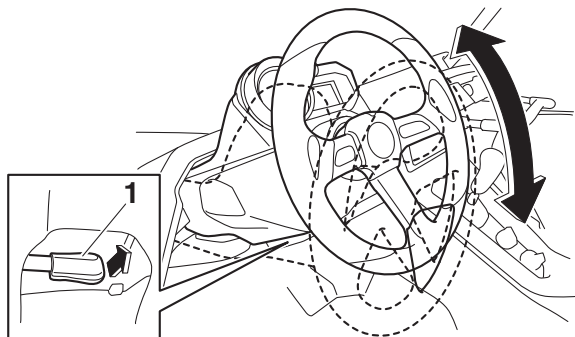
Ajuster la position du siège du conducteur et s'assurer qu'il est bien bloqué avant de démarrer.

Réglage de la position du volant

La position du volant peut être réglée en fonction des préférences du conducteur. **AVERTISSEMENT ! Ne jamais régler la position du volant pendant que le véhicule**

roule, car le volant pourrait brusquement changer de position, entraînant un accident. [FWB04000]

Pour régler la position du volant, tirer le levier de réglage de la position du volant et déplacer le volant dans la position souhaitée.



1. Levier de réglage de la position du volant

N.B. _____

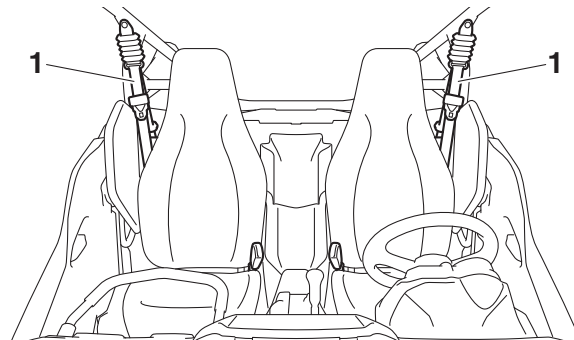
Régler la position du volant avant de démarrer.

FBU33471

Ceintures de sécurité

Les sièges du conducteur et du passager de ce véhicule sont équipés d'une ceinture de sécurité trois points. Toujours porter correctement sa ceinture de sécurité lorsque le véhicule est en route. Voir à la page 7-6 pour plus d'informations.

4



1. Ceinture de sécurité

N.B. _____

Si une vitesse est passée alors que la ceinture de sécurité n'est pas bouclée, un signal sonore retentit.

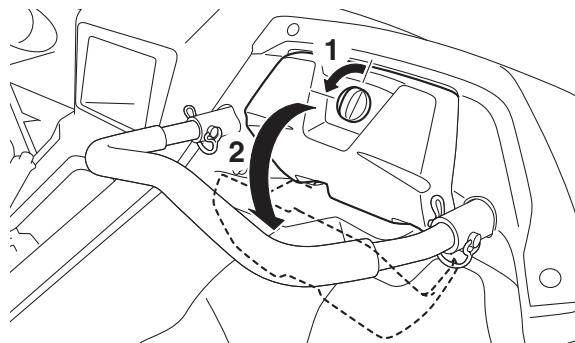
Boîte à gants

Ce véhicule est équipé d'une boîte à gants. Lors du rangement de documents dans la boîte à gants, veiller à les emballer dans un sac en plastique pour éviter qu'ils ne soient mouillés. Lors du lavage du véhicule, veiller à ne pas laisser entrer d'eau dans la boîte à gants.

4

ATTENTION

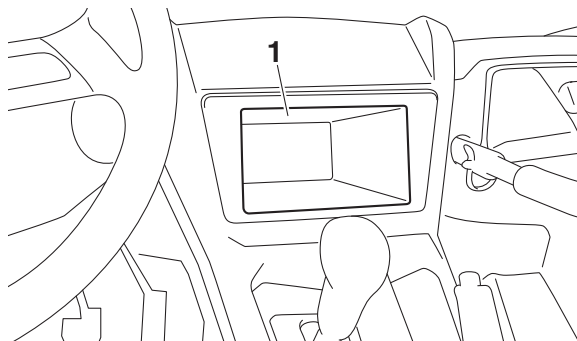
Pour éviter d'endommager la boîte à gants, ne pas y entreposer des objets métalliques, comme des outils, ou des objets ayant des arêtes tranchantes. Si le rangement de tels objets s'avère nécessaire, les emballer de façon adéquate.



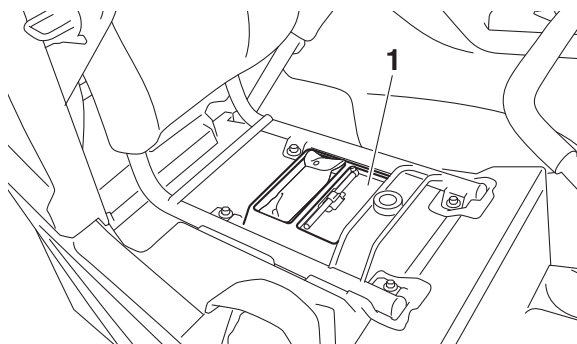
1. Déverrouiller.
2. Ouvrir.

Compartiments de rangement

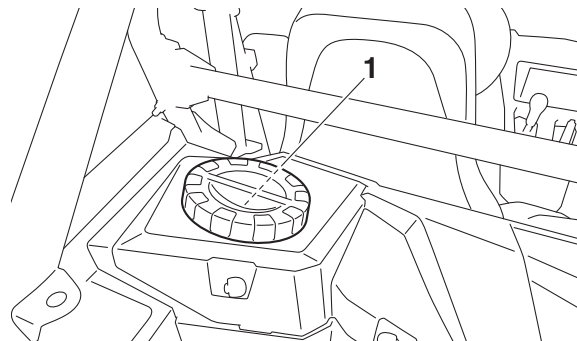
Des compartiments de rangement sont situés dans la console centrale, sous le siège du passager et derrière le siège du conducteur. Pour accéder au compartiment de rangement situé sous le siège du passager, déposer le coussin de siège (voir page 4-23 pour plus d'informations).



1. Compartiment de rangement



1. Compartiment de rangement



4

1. Compartiment de rangement

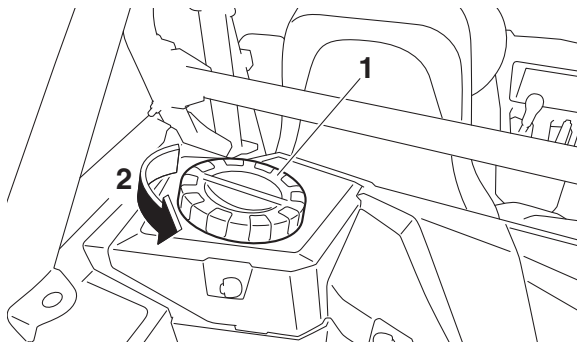
Pour accéder au compartiment de rangement situé derrière le siège du conducteur, déposer le couvercle du compartiment de rangement. **AVERTISSEMENT ! Les vapeurs d'essence peuvent provoquer un incendie ou une explosion. Pour éviter tout risque de blessure corporelle ou mortelle, ne jamais stocker de carburant ni de liquide inflammable dans ce compartiment de rangement.** [FWB03230] **ATTENTION : Ne pas dépasser la charge maximale de ce compartiment de rangement.** [FCB02090]

Charge maximale :

Compartiment de rangement situé derrière
le siège du conducteur :

4.5 kg (10 lb)

4



1. Couverture du compartiment de rangement

2. Tourner.

Lors du rangement de documents dans les compartiments, veiller à les emballer dans un sac en plastique pour éviter qu'ils ne soient mouillés. Lors du lavage du véhicule, veiller à ne pas laisser entrer d'eau dans les compartiments de rangement.

FCB02241

ATTENTION

Pour éviter d'endommager les compartiments de rangement, ne pas y entreposer d'objets métalliques, comme des outils, ou d'objets ayant des arêtes tranchantes. Si le rangement de tels objets s'avère nécessaire, les emballer de façon adéquate.

FBU31520

Porte-gobelets

Bien veiller à refermer correctement le capuchon de toute bouteille avant de la déposer dans un porte-gobelet.

Certaines bouteilles en plastique peuvent ne pas trouver place dans les porte-gobelets en raison de leur taille ou de leur forme.

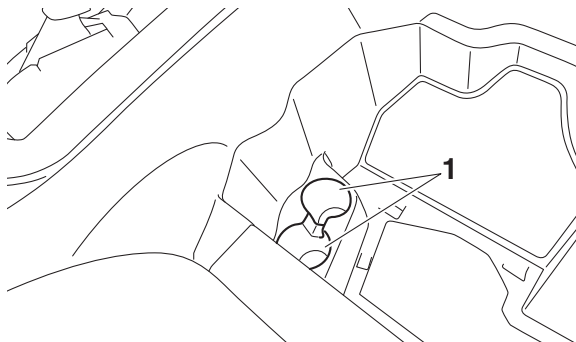
FWB03240

⚠ AVERTISSEMENT

● **Ne jamais rouler avec un récipient ouvert ou un récipient en verre dans les porte-gobelets. En effet, les liquides pourraient se renverser, les récipients en verre être**

projetés et brisés, et blesser un occupant lors d'un freinage brusque ou d'un accident.

- N'y déposer que des récipients légers et refermables. Tout autre objet risque de blesser un occupant s'il était projeté lors d'un freinage brusque ou d'un accident.



1. Porte-gobelets

FBU35020

Benne

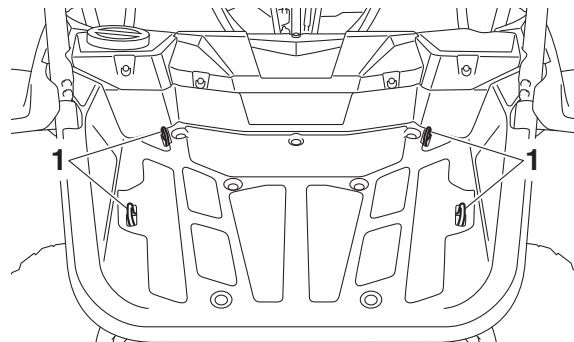
FWB03250

⚠ AVERTISSEMENT

- Ne jamais transporter de passager dans la benne.
- Ne pas dépasser les charges maximales spécifiées. Une charge excessive pourrait provoquer une perte de contrôle en raison d'un centrage inadapté.

4

La benne comporte quatre crochets d'amarrage.



1. Crochet d'amarrage

Charge maximale : 136.0 kg (300 lb)

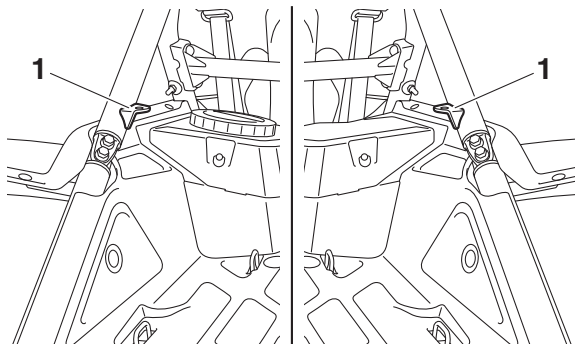
Pour plus d'informations concernant la charge, voir à la page 6-10.

FBU35660

Support de drapeau

4

Ce modèle est équipé d'un support de drapeau.



1. Support de drapeau

FCB03010

ATTENTION

Ne pas utiliser le porte-drapeau comme crochet de charge.

FBU36462

Réglage des combinés ressort-amortisseur avant

Les combinés ressort-amortisseur sont équipés d'un écrou de réglage de la précontrainte du ressort, d'une vis de réglage de la force d'amortissement à la détente (pour YXZ10YMXH), d'un boulon de réglage de la force d'amortissement à la détente haute vitesse (pour YXZ10YMSH), d'une vis de réglage de la force d'amortissement à la détente basse vitesse (pour YXZ10YMSH), d'un boulon de réglage de la force d'amortissement à la compression haute vitesse et d'une vis de réglage de la force d'amortissement à la compression basse vitesse.

⚠ AVERTISSEMENT

- **Les organes de la suspension chauffent lors de la conduite. Ne jamais toucher des mains nues les vis et boulons de réglage de la force d'amortissement à la compression et la détente, ainsi que le réservoir d'huile avant d'avoir laissé suffisamment refroidir les organes de la suspension.**
- **Toujours régler les combinés ressort-amortisseur gauche et droit à la même position. Un réglage inégal risque de réduire la maniabilité et l'équilibre du véhicule, ce qui pourrait être à l'origine d'un accident.**

ATTENTION

Ne jamais forcer un dispositif de réglage au-delà du réglage minimum et maximum.

N.B.

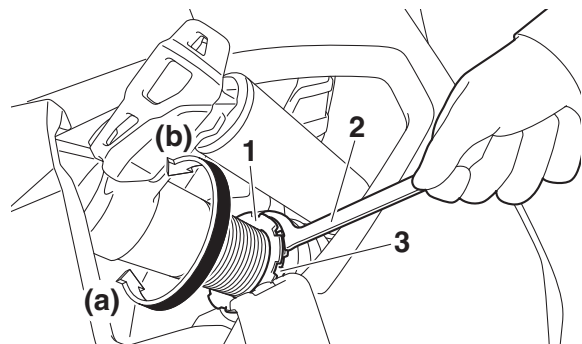
En raison de différences dans la production, le nombre total des déclics ou de tours du réglage peut varier selon les dispositifs de réglage de la force d'amortissement. Le nombre total de déclics ou de tours représente toutefois la même plage de réglage. Afin d'obtenir un réglage précis, il est préférable de vérifier le nombre de déclics ou de tours de chaque dispositif et d'adapter les valeurs données, si nécessaire.

4

Précontrainte du ressort

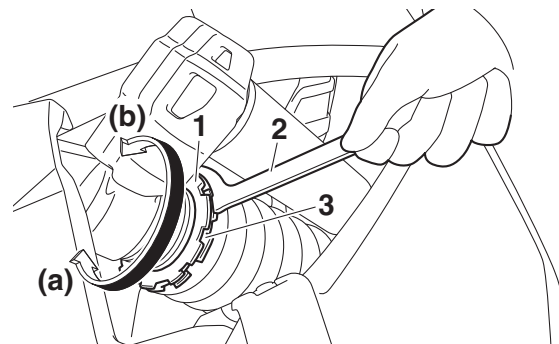
1. Desserrer le contre-écrou.
2. Tourner l'écrou de réglage de la précontrainte du ressort dans le sens (a) pour augmenter la précontrainte de ressort et donc durcir la suspension, et dans le sens (b) afin de réduire la précontrainte de ressort et d'assouplir la suspension.

YXZ10YMXH



1. Contre-écrou
2. Clé spéciale
3. Écrou de réglage de la précontrainte de ressort

YXZ10YMSH



1. Contre-écrou
2. Clé spéciale
3. Écrou de réglage de la précontrainte de ressort

N.B.

- Effectuer ce réglage à l'aide d'une clé spéciale, disponible chez les concessionnaires Yamaha.
- Le réglage de la précontrainte de ressort se détermine en effectuant la mesure A (voir illustration). Plus la distance A est courte,

plus la précontrainte de ressort est élevée ;
plus la distance A est grande, plus la pré-
contrainte de ressort est réduite.

Réglage de la précontrainte de ressort :

Minimum (réglage souple) :

Distance A = 428.2 mm (16.86 in)

(YXZ10YMXH)

504.8 mm (19.87 in) (YXZ10YMSH)

Standard :

Distance A = 415.5 mm (16.36 in)

(YXZ10YMXH)

492.1 mm (19.37 in) (YXZ10YMSH)

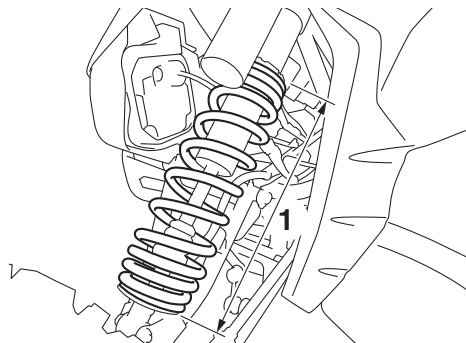
Maximum (réglage dur) :

Distance A = 402.8 mm (15.86 in)

(YXZ10YMXH)

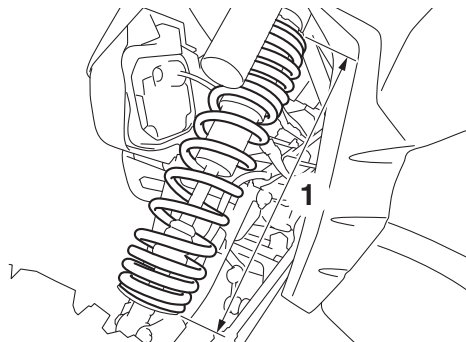
479.4 mm (18.87 in) (YXZ10YMSH)

YXZ10YMXH



1. Distance A

YXZ10YMSH



1. Distance A

3. Serrer le contre-écrou au couple spécifié.
ATTENTION : Toujours serrer le contre-écrou de sorte qu'il touche l'écrou de réglage, puis le serrer ensuite au couple spécifié. [FCB00082]

4

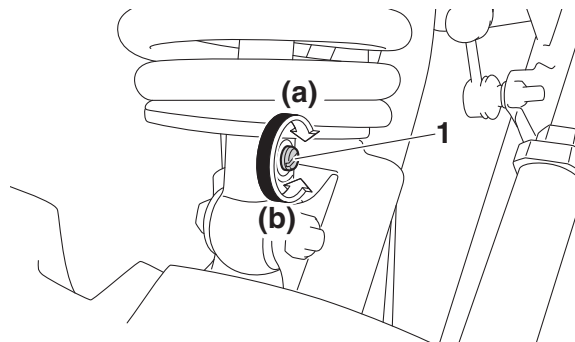
Couple de serrage :

Contre-écrou :

41 N·m (4.1 kgf·m, 30 lb·ft)

Force d'amortissement à la détente (YXZ10YMXH)

Tourner la vis de réglage de la force d'amortissement à la détente dans le sens (a) pour augmenter la force d'amortissement à la détente et donc durcir la suspension, et dans le sens (b) afin de réduire la force d'amortissement à la détente et assouplir la suspension.



1. Vis de réglage de la force d'amortissement à la détente

Réglage de l'amortissement à la détente :

Minimum (réglage souple) :

26 déclic(s) dans le sens (b)*

Standard :

12 déclic(s) dans le sens (b)*

Maximum (réglage dur) :

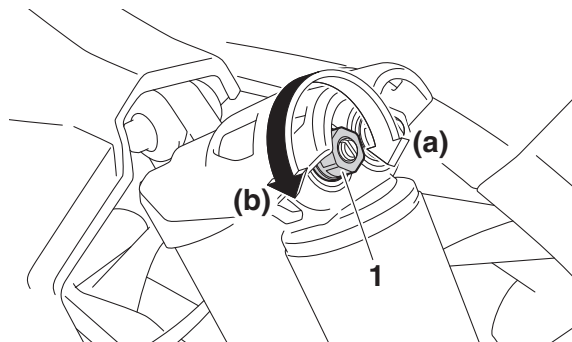
1 déclic(s) dans le sens (b)*

* La vis de réglage étant tournée à fond dans le sens (a)

Force d'amortissement à la détente (YXZ10YMSH)

Force d'amortissement à la détente haute vitesse

Pour augmenter la force d'amortissement à la détente et, par conséquent, durcir l'amortissement à la détente haute vitesse, tourner le boulon de réglage de la force d'amortissement à la détente dans le sens (a). Pour diminuer la force d'amortissement à la détente et, par conséquent, assouplir l'amortissement à la détente haute vitesse, tourner le boulon de réglage dans le sens (b).



1. Boulon de réglage de la force d'amortissement à la détente haute vitesse

Réglage de l'amortissement à la détente haute vitesse

Minimum (réglage souple) :

4 tour(s) par rapport à la position de serrage maximal

Standard :

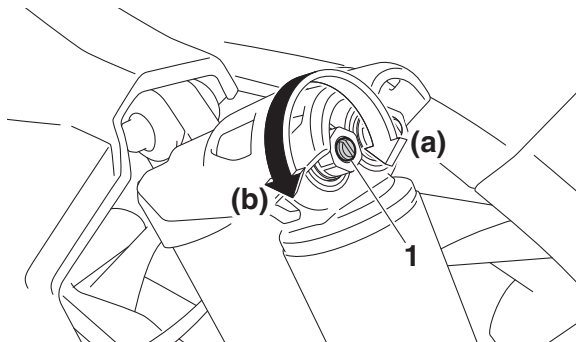
2 tour(s) par rapport à la position de serrage maximal

Maximum (réglage dur) :

Boulon de réglage complètement vissé

Force d'amortissement à la détente basse vitesse

Pour augmenter la force d'amortissement à la détente et, par conséquent, durcir l'amortissement à la détente basse vitesse, tourner la vis de réglage de la force d'amortissement à la détente dans le sens (a). Pour diminuer la force d'amortissement à la détente et, par conséquent, assouplir l'amortissement à la détente basse vitesse, tourner la vis de réglage dans le sens (b).



1. Vis de réglage de la force d'amortissement à la détente basse vitesse

Réglage de l'amortissement à la détente basse vitesse

Minimum (réglage souple) :

4 tour(s) par rapport à la position de serrage maximal

Standard :

2 tour(s) par rapport à la position de serrage maximal

Maximum (réglage dur) :

Vis de réglage vissée à fond

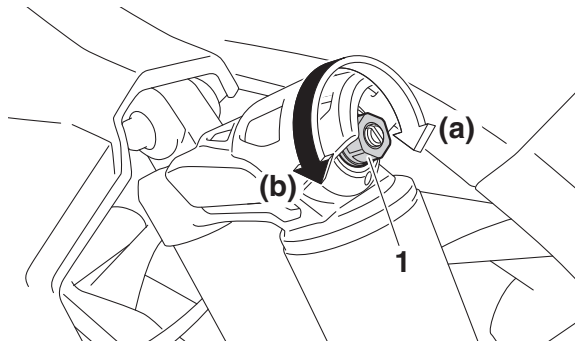
Force d'amortissement à la compression

Force d'amortissement à la compression haute vitesse

Pour augmenter la force d'amortissement à la compression et par conséquent durcir l'amortissement à la compression haute vitesse, tourner le boulon de réglage de la force d'amortissement à la compression dans le sens (a). Pour diminuer la force d'amortissement à la compression et par conséquent as-

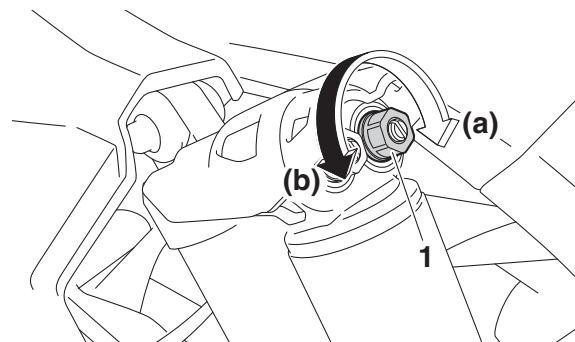
souplir l'amortissement à la compression haute vitesse, tourner le boulon de réglage dans le sens (b).

YXZ10YMXH



1. Boulon de réglage de la force d'amortissement à la compression haute vitesse

YXZ10YMSH



1. Boulon de réglage de la force d'amortissement à la compression haute vitesse

Réglage de l'amortissement à la compression haute vitesse

Minimum (réglage souple) :

4 tour(s) par rapport à la position de serrage maximal

Standard :

2 tour(s) par rapport à la position de serrage maximal

Maximum (réglage dur) :

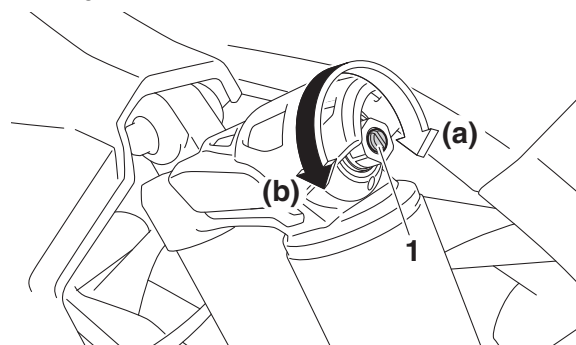
Boulon de réglage complètement vissé

Force d'amortissement à la compression basse vitesse

Pour augmenter la force d'amortissement à la compression et par conséquent durcir l'amortissement à la compression basse vitesse, tourner la vis de réglage de la force d'amortissement à la compression dans le sens (a). Pour diminuer la force d'amortissement à la compression et par conséquent assouplir l'amortissement à la compression basse vitesse, tourner la vis de réglage dans le sens (b).

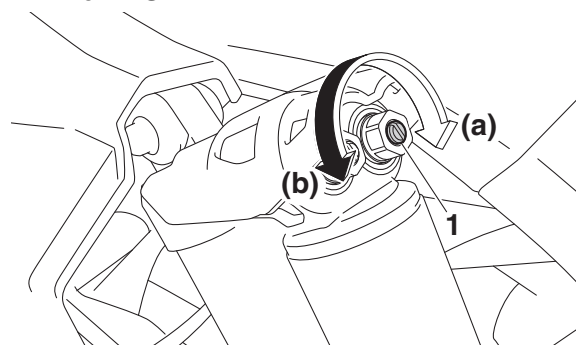
4

YXZ10YMXH



1. Vis de réglage de la force d'amortissement à la compression basse vitesse

YXZ10YMSH



1. Vis de réglage de la force d'amortissement à la compression basse vitesse

Réglage de l'amortissement à la compression basse vitesse

Minimum (réglage souple) :

4 tour(s) par rapport à la position de serrage maximal

Standard :

1 1/2 (YXZ10YMXH)

2 (YXZ10YMSH) tour(s) par rapport à la position de serrage maximal

Maximum (réglage dur) :

Vis de réglage vissée à fond

FWB00411

AVERTISSEMENT

Ces combinés ressort-amortisseur contiennent de l'azote à haute pression. Lire attentivement les informations ci-dessous avant de manipuler les combinés ressort-amortisseur.

- **Ne pas modifier ni tenter d'ouvrir les bonbonnes.**

- **Ne pas soumettre les combinés ressort-amortisseur à une flamme ou toute autre source de chaleur intense. L'élévation de pression qui en résulterait pourrait faire exploser la pièce.**
- **Ne pas déformer ni endommager les bonbonnes. Le moindre endommagement de la bonbonne risque d'amoindrir les performances d'amortissement.**
- **Ne pas jeter un combiné ressort-amortisseur endommagé ou usé. Tout entretien d'un combiné ressort-amortisseur doit être confié à un concessionnaire Yamaha.**

4

FBU36473

Réglage des combinés ressort-amortisseur arrière

Les combinés ressort-amortisseur arrière sont équipés d'un écrou de réglage de la pré-contrainte du ressort, d'une vis de réglage de la force d'amortissement à la détente (pour YXZ10YMXH), d'un boulon de réglage de la

force d'amortissement à la détente haute vitesse (pour YXZ10YMSH), d'une vis de réglage de la force d'amortissement à la détente basse vitesse (pour YXZ10YMSH), d'un boulon de réglage de la force d'amortissement à la compression haute vitesse et d'une vis de réglage de la force d'amortissement à la compression basse vitesse.

FWB04140

AVERTISSEMENT

- **Les organes de la suspension chauffent lors de la conduite. Ne jamais toucher des mains nues les vis et boulons de réglage de la force d'amortissement à la compression et la détente, ainsi que le réservoir d'huile avant d'avoir laissé suffisamment refroidir les organes de la suspension.**
- **Toujours régler les combinés ressort-amortisseur gauche et droit à la même position. Un réglage inégal risque de ré-**

duire la maniabilité et l'équilibre du véhicule, ce qui pourrait être à l'origine d'un accident.

FCB00091

ATTENTION

Ne jamais forcer un dispositif de réglage au-delà du réglage minimum et maximum.

N.B.

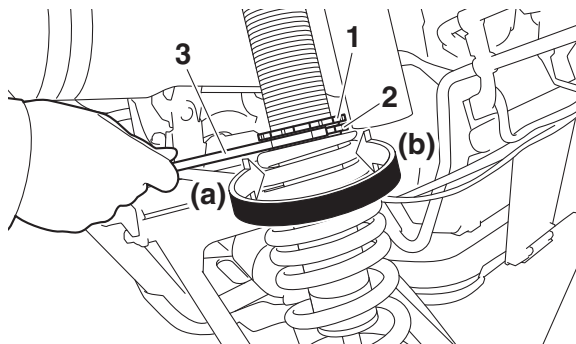
En raison de différences dans la production, le nombre total des déclics ou de tours du réglage peut varier selon les dispositifs de réglage de la force d'amortissement. Le nombre total de déclics ou de tours représente toutefois la même plage de réglage. Afin d'obtenir un réglage précis, il est préférable de vérifier le nombre de déclics ou de tours de chaque dispositif et d'adapter les valeurs données, si nécessaire.

Précontrainte du ressort

1. Desserrer le contre-écrou.

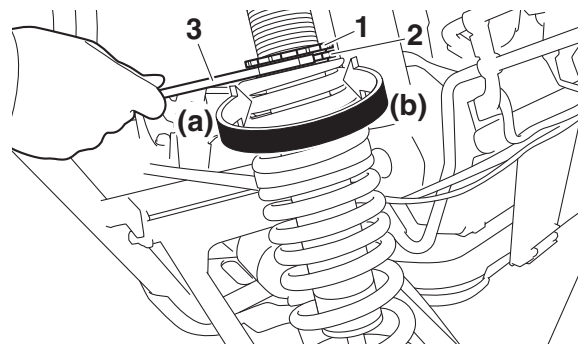
2. Tourner l'écrou de réglage de la précontrainte du ressort dans le sens (a) pour augmenter la précontrainte de ressort et donc durcir la suspension, et dans le sens (b) afin de réduire la précontrainte de ressort et d'assouplir la suspension.

YXZ10YMXH



1. Contre-écrou
2. Écrou de réglage de la précontrainte de ressort
3. Clé spéciale

YXZ10YMSH



1. Contre-écrou
2. Écrou de réglage de la précontrainte de ressort
3. Clé spéciale

N.B.

- Effectuer ce réglage à l'aide d'une clé spéciale, disponible chez les concessionnaires Yamaha.
- Le réglage de la précontrainte de ressort se détermine en effectuant la mesure A (voir illustration). Plus la distance A est courte,

plus la précontrainte de ressort est élevée ;
plus la distance A est grande, plus la pré-
contrainte de ressort est réduite.

4

Réglage de la précontrainte de ressort :

Minimum (réglage souple) :

Distance A = 496.8 mm (19.56 in)

(YXZ10YMXH)

619.1 mm (24.37 in) (YXZ10YMSH)

Standard :

Distance A = 484.1 mm (19.06 in)

(YXZ10YMXH)

606.4 mm (23.87 in) (YXZ10YMSH)

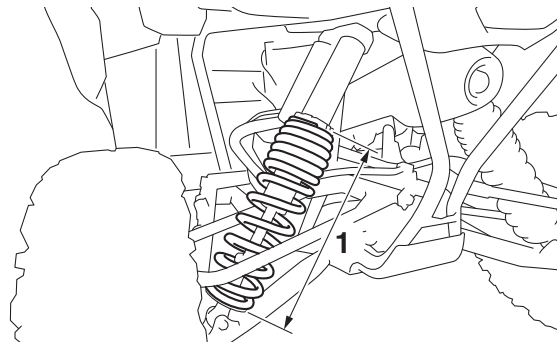
Maximum (réglage dur) :

Distance A = 471.4 mm (18.56 in)

(YXZ10YMXH)

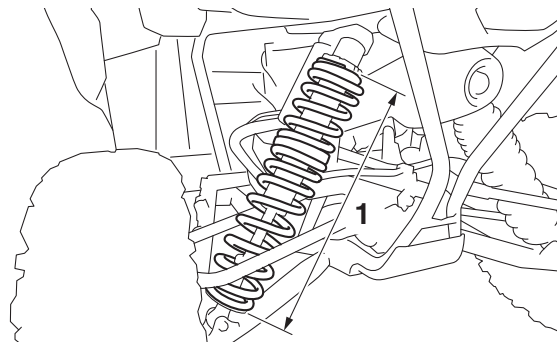
593.7 mm (23.37 in) (YXZ10YMSH)

YXZ10YMXH



1. Distance A

YXZ10YMSH



1. Distance A

3. Serrer le contre-écrou au couple spécifié.
ATTENTION : Toujours serrer le contre-écrou de sorte qu'il touche l'écrou de réglage, puis le serrer ensuite au couple spécifié. [FCB00082]

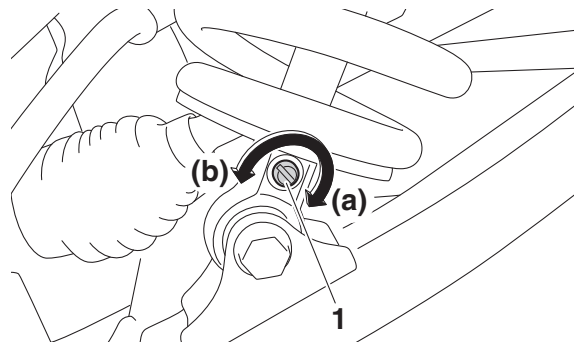
Couple de serrage :

Contre-écrou :

41 N·m (4.1 kgf·m, 30 lb·ft)

Force d'amortissement à la détente (YXZ10YMXH)

Tourner la vis de réglage de la force d'amortissement à la détente dans le sens (a) pour augmenter la force d'amortissement à la détente et donc durcir la suspension, et dans le sens (b) afin de réduire la force d'amortissement à la détente et assouplir la suspension.



1. Vis de réglage de la force d'amortissement à la détente

Réglage de l'amortissement à la détente :

Minimum (réglage souple) :

26 déclic(s) dans le sens (b)*

Standard :

8 déclic(s) dans le sens (b)*

Maximum (réglage dur) :

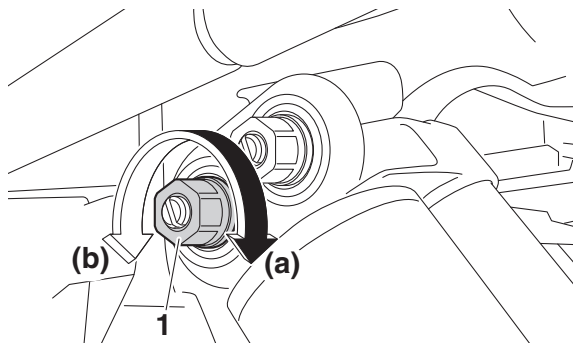
1 déclic(s) dans le sens (b)*

* La vis de réglage étant tournée à fond dans le sens (a)

Force d'amortissement à la détente (YXZ10YMSH)

Force d'amortissement à la détente haute vitesse

4 Pour augmenter la force d'amortissement à la détente et, par conséquent, durcir l'amortissement à la détente haute vitesse, tourner le boulon de réglage de la force d'amortissement à la détente dans le sens (a). Pour diminuer la force d'amortissement à la détente et, par conséquent, assouplir l'amortissement à la détente haute vitesse, tourner le boulon de réglage dans le sens (b).



1. Boulon de réglage de la force d'amortissement à la détente haute vitesse

Réglage de l'amortissement à la détente haute vitesse

Minimum (réglage souple) :

4 tour(s) par rapport à la position de serrage maximal

Standard :

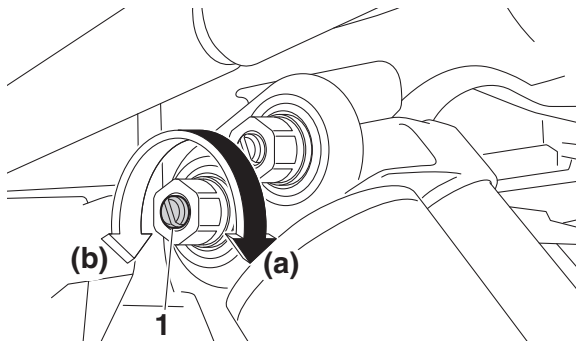
2 tour(s) par rapport à la position de serrage maximal

Maximum (réglage dur) :

Boulon de réglage complètement vissé

Force d'amortissement à la détente basse vitesse

Pour augmenter la force d'amortissement à la détente et, par conséquent, durcir l'amortissement à la détente basse vitesse, tourner la vis de réglage de la force d'amortissement à la détente dans le sens (a). Pour diminuer la force d'amortissement à la détente et, par conséquent, assouplir l'amortissement à la détente basse vitesse, tourner la vis de réglage dans le sens (b).



1. Vis de réglage de la force d'amortissement à la détente basse vitesse

Réglage de l'amortissement à la détente basse vitesse

Minimum (réglage souple) :

4 tour(s) par rapport à la position de serrage maximal

Standard :

1 1/2 tour(s) par rapport à la position de serrage maximal

Maximum (réglage dur) :

Vis de réglage vissée à fond

Force d'amortissement à la compression

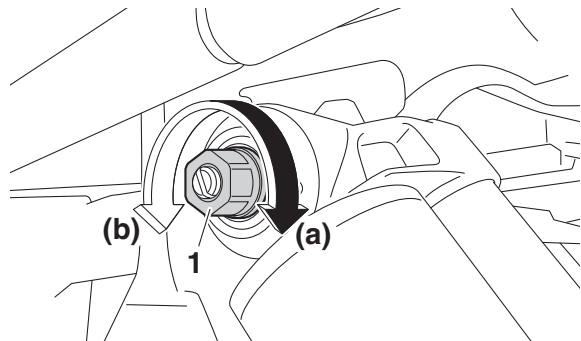
Force d'amortissement à la compression haute vitesse

Pour augmenter la force d'amortissement à la compression et par conséquent durcir l'amortissement à la compression haute vitesse, tourner le boulon de réglage de la force d'amortissement à la compression dans le sens (a). Pour diminuer la force d'amortissement à la compression et par conséquent as-

souplir l'amortissement à la compression haute vitesse, tourner le boulon de réglage dans le sens (b).

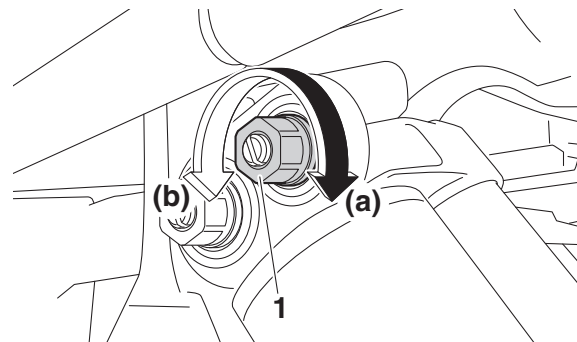
YXZ10YMXH

4



1. Boulon de réglage de la force d'amortissement à la compression haute vitesse

YXZ10YMSH



1. Boulon de réglage de la force d'amortissement à la compression haute vitesse

Réglage de l'amortissement à la compression haute vitesse

Minimum (réglage souple) :

4 tour(s) par rapport à la position de serrage maximal

Standard :

1 1/2 (YXZ10YMXH)

2 (YXZ10YMSH) tour(s) par rapport à la position de serrage maximal

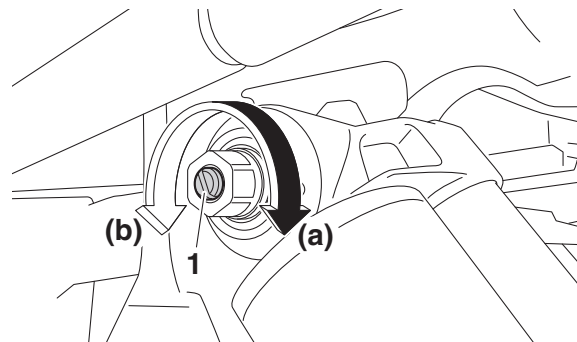
Maximum (réglage dur) :

Boulon de réglage complètement vissé

Force d'amortissement à la compression basse vitesse

Pour augmenter la force d'amortissement à la compression et par conséquent durcir l'amortissement à la compression basse vitesse, tourner la vis de réglage de la force d'amortissement à la compression dans le sens (a). Pour diminuer la force d'amortissement à la compression et par conséquent assouplir l'amortissement à la compression basse vitesse, tourner la vis de réglage dans le sens (b).

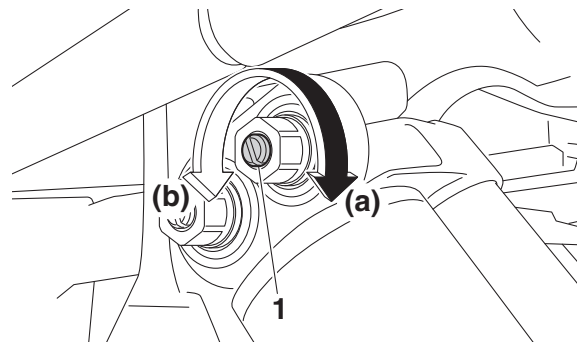
YXZ10YMXH



1. Vis de réglage de la force d'amortissement à la compression basse vitesse

4

YXZ10YMSH



1. Vis de réglage de la force d'amortissement à la compression basse vitesse

Réglage de l'amortissement à la compression basse vitesse

Minimum (réglage souple) :

4 tour(s) par rapport à la position de serrage maximal

Standard :

1 1/2 (YXZ10YMXH)

2 (YXZ10YMSH) tour(s) par rapport à la position de serrage maximal

Maximum (réglage dur) :

Vis de réglage vissée à fond

FWB03500

AVERTISSEMENT

Ces combinés ressort-amortisseur contiennent de l'azote à haute pression. Lire attentivement les informations ci-dessous avant de manipuler les combinés ressort-amortisseur.

- **Ne pas modifier ni tenter d'ouvrir les bonbonnes.**

- **Ne pas approcher le combiné ressort-amortisseur d'une flamme ou de toute autre source de chaleur intense. L'élévation de pression qui en résulterait pourrait faire exploser la pièce.**
- **Ne pas déformer ni endommager les bonbonnes. Tout endommagement de bonbonne risque d'amoindrir les performances d'amortissement.**
- **Ne pas jeter un combiné ressort-amortisseur endommagé ou usé. Tout entretien de combiné ressort-amortisseur doit être confié à un concessionnaire Yamaha.**

FBU35052

Prise pour accessoire CC

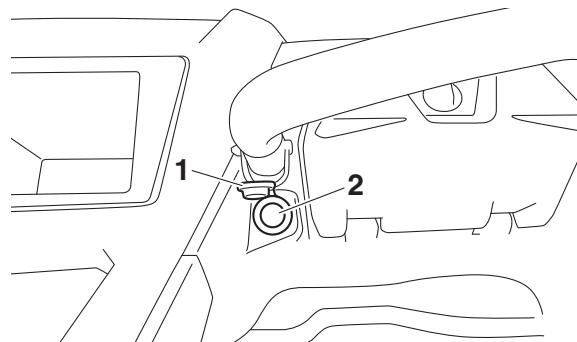
La prise pour accessoire CC se trouve sur le côté gauche de la boîte à gants. Cette prise permet la connexion d'un accessoire approprié tel qu'une lampe de travail, d'une radio, etc. N'utiliser un accessoire que lorsque le moteur tourne et que l'éclairage est éteint.

ATTENTION

- **Ne pas brancher d'accessoire dont la consommation dépasse la capacité maximale mentionnée. Un accessoire de consommation supérieure surchargerait le circuit et pourrait provoquer le grillage du fusible.**
- **Lorsqu'un accessoire est utilisé alors que le moteur est coupé, la batterie risque de se décharger.**
- **Ne pas brancher d'allume-cigare ou tout autre accessoire dont la fiche chauffe, sous peine de risquer d'endommager la prise.**

1. Régler le contacteur d'éclairage sur "☉" (arrêt).
2. Éteindre l'accessoire.
3. Mettre le moteur en marche. (Voir à la page 6-2.)

4. Ouvrir le capuchon de la prise pour accessoire CC, puis insérer la fiche d'alimentation de l'accessoire dans la prise.



1. Protection de prise pour accessoires CC
2. Prise pour accessoire à courant continu

Capacité maximale de la prise pour accessoire :

12 V CC, 10 A (120 W)

5. Allumer l'accessoire.
6. Toujours remettre le capuchon de la prise en place après avoir déconnecté un accessoire.

POUR LA SÉCURITÉ – CONTRÔLES AVANT UTILISATION

Toujours effectuer ces contrôles avant chaque départ afin de s'assurer que le véhicule peut être conduit en toute sécurité. Toujours respecter les procédés et intervalles de contrôle et d'entretien figurant dans ce manuel.

FWB00482

AVERTISSEMENT

5

L'omission du contrôle ou de l'entretien correct du véhicule augmente les risques d'accident ou d'endommagement. Ne pas conduire le véhicule en cas de détection d'un problème. Si le problème ne peut être résolu en suivant les procédés repris dans ce manuel, faire contrôler le véhicule par un concessionnaire Yamaha.

Contrôler les points suivants avant de mettre le moteur en marche :

ÉLÉMENT	VÉRIFICATION	PAGE
Freins	<ul style="list-style-type: none"> • Contrôler le fonctionnement, la garde, le niveau du liquide et s'assurer de l'absence de fuite. • Faire l'appoint avec du liquide de frein DOT 4 quand nécessaire. 	5-3, 8-50, 8-57
Embrayage	<ul style="list-style-type: none"> • Contrôler le fonctionnement, la garde, le niveau du liquide et s'assurer de l'absence de fuite. • Faire l'appoint avec du liquide de frein DOT 4 quand nécessaire. 	5-4, 8-53
Frein de stationnement	<ul style="list-style-type: none"> • Contrôler le fonctionnement, l'état et la garde. 	8-55

ÉLÉMENT	VÉRIFICATION	PAGE
Carburant	<ul style="list-style-type: none"> • Contrôler le niveau du carburant. • Faire le plein de carburant recommandé si nécessaire. 	5-4
Huile moteur	<ul style="list-style-type: none"> • Contrôler le niveau d'huile. • Faire l'appoint d'huile si nécessaire. 	5-6, 8-17
Transmission	<ul style="list-style-type: none"> • Vérifier les fuites éventuelles dans le différentiel avant, la boîte de vitesses et le couple conique arrière. 	5-6, 5-7, 5-7, 8-29, 8-32, 8-35
Liquide de refroidissement	<ul style="list-style-type: none"> • Vérifier le niveau de liquide de refroidissement dans le réservoir. • Faire l'appoint de liquide de refroidissement si nécessaire. 	5-6, 8-37
Pédale d'accélérateur	<ul style="list-style-type: none"> • Contrôler le jeu et le bon fonctionnement. 	5-7
Ceintures de sécurité	<ul style="list-style-type: none"> • Contrôler le fonctionnement et l'usure. 	5-7
Poignée du passager	<ul style="list-style-type: none"> • Contrôler la stabilité et la fixation correcte. 	5-8, 7-9
Direction	<ul style="list-style-type: none"> • Contrôler le bon fonctionnement. 	5-8
Lever de vitesses	<ul style="list-style-type: none"> • Contrôler le bon fonctionnement. 	5-8
Visserie	<ul style="list-style-type: none"> • Contrôler l'ensemble de la visserie. 	5-9
Instruments, contacteurs et feux	<ul style="list-style-type: none"> • Contrôler le fonctionnement et corriger si nécessaire. 	5-9, 8-71, 8-71
Roues et pneus	<ul style="list-style-type: none"> • Contrôler la pression de gonflage, l'usure et l'état des pneus. 	5-9, 8-61, 8-63
Soufflets de demi-arbre de roue	<ul style="list-style-type: none"> • Contrôler l'état. 	8-39

Freins avant et arrière

Pédale de frein

- S'assurer que la garde de la pédale de frein est nulle. Si ce n'est pas le cas, faire contrôler le circuit des freins par un concessionnaire Yamaha. (Voir à la page 8-54.)
- Contrôler le fonctionnement de la pédale de frein. Elle doit s'actionner sans à-coups et présenter une sensation de fermeté lors du freinage. Dans le cas contraire, faire contrôler le véhicule chez un concessionnaire Yamaha.

Niveau de liquide de frein

Contrôler le niveau du liquide de frein. Ajouter du liquide si nécessaire. (Voir à la page 8-51.)

Liquide de frein spécifié : DOT 4

Fuite de liquide de frein

S'assurer qu'il n'y a pas de fuite de liquide de frein au niveau des raccords ou du réservoir de liquide de frein. Actionner les freins fermement pendant une minute. En cas d'une fuite quelconque, faire examiner le véhicule par un concessionnaire Yamaha.

Fonctionnement des freins

Contrôler le fonctionnement des freins au début de chaque utilisation. Tester le bon fonctionnement des freins juste après le démarrage, tout en roulant lentement. Si la puissance de freinage est insuffisante, contrôler le circuit des freins. (Voir à la page 8-50.)

Embrayage

Pédale d'embrayage

Contrôler le fonctionnement de la pédale d'embrayage. La pédale doit se déplacer régulièrement et présenter une certaine résistance lorsqu'elle est enfoncée.

Liquide d'embrayage

Enfoncer et relâcher la pédale d'embrayage à cinq reprises. Vérifier si du liquide fuit des tuyaux, du réservoir ou du maître-cylindre. Vérifier le niveau du liquide d'embrayage et corriger si nécessaire. (Voir à la page 8-51.)

N.B.

Si une fuite est détectée ou si la pédale d'embrayage offre peu de résistance, faire réparer le véhicule par un concessionnaire Yamaha.

Carburant

S'assurer qu'il y a assez de carburant dans le réservoir.

AVERTISSEMENT

L'essence et les vapeurs d'essence sont extrêmement inflammables. Il convient de suivre ces instructions pour limiter les risques d'incendies et d'explosions, et donc de blessures, lors des ravitaillements.

1. Avant de faire le plein, couper le moteur et s'assurer qu'aucun occupant ne se trouve dans le véhicule.
Ne jamais effectuer le plein à proximité d'étincelles, de flammes ou d'autres sources de chaleur, telles que les chauffe-eau et séchoirs. Ne pas fumer.
2. Ne pas remplir le réservoir de carburant à l'excès. Comme le carburant se dilate en se réchauffant, du carburant risque de s'échapper du réservoir de carburant sous l'effet de la chaleur du moteur ou du soleil.
3. Essuyer immédiatement toute coulure de carburant.

4. Veiller à ce que le bouchon du réservoir de carburant soit bien fermé.

FWB02532

⚠ AVERTISSEMENT

L'essence étant délétère, elle peut provoquer des blessures, voire la mort. Manipuler l'essence avec prudence. Ne jamais si-phonner de l'essence avec la bouche. Consulter immédiatement un médecin en cas d'ingestion, d'inhalation excessive de vapeur ou d'éclaboussures dans les yeux. Si de l'essence se répand sur la peau, laver au savon et à l'eau. Si de l'essence se répand sur les vêtements, les changer sans tarder.

Ce moteur Yamaha fonctionne à l'essence ordinaire sans plomb d'un indice d'octane recherche de 91 ou plus (95 ou plus pour l'Europe). Si un cognement ou un cliquetis surviennent, changer de marque d'essence ou utiliser du supercarburant sans plomb. L'es-

sence sans plomb prolongera la durée de vie d'une bougie et diminuera les frais d'entretien.

Carburant recommandé :

Essence ordinaire sans plomb exclusivement

Europe : Uniquement essence ordinaire sans plomb d'un indice d'octane recherche de 95 minimum

Capacité du réservoir de carburant :
34.0 L (8.98 US gal, 7.48 Imp.gal)

Contenants de carburant portables

En cas de transport d'un bidon de carburant portable dans la benne du Yamaha YXZ1000R, veiller à l'arrimer solidement et à refermer correctement son bouchon avant de démarrer.

Toujours déposer le contenant de carburant portable à terre avant de le remplir. Avant de retirer le bouchon du contenant, mettre le pistolet de distribution contre le contenant. Bien veiller à ce que le pistolet touche l'orifice du

contenant tout au long du remplissage. **AVERTISSEMENT! Ne jamais refaire le plein du bidon d'essence dans la benne d'un véhicule. Un incendie pourrait se déclencher en raison de l'accumulation d'électricité statique. Une décharge de cette accumulation pendant le remplissage pourrait provoquer une étincelle et enflammer l'essence.** [FWB03270]

FBU35680

Huile moteur

S'assurer que le niveau d'huile moteur est conforme aux spécifications. Ajouter de l'huile si nécessaire. (Voir à la page 8-17.)

FCB03020

ATTENTION

- **Ne pas utiliser d'huile de grade diesel "CD" ou une huile de grade supérieur à celui spécifié. S'assurer également de ne pas utiliser une huile portant la désignation "ENERGY CONSERVING II" ou la même désignation avec un numéro plus élevé.**

- **S'assurer qu'aucun corps étranger ne pénètre dans le réservoir d'huile.**

Type et quantité d'huile moteur recommandés :
Voir à la page 10-1.

FBU35322

Boîte de vitesses

Vérifier l'absence de fuite d'huile au niveau du carter de boîte de vitesses.

FBU31760

Liquide de refroidissement

Contrôler le niveau du liquide de refroidissement dans le vase d'expansion quand le moteur est froid. En effet, le niveau du liquide varie selon la température du moteur.

Le niveau de liquide de refroidissement est correct lorsqu'il se situe entre les repères de niveau minimum et maximum du vase d'expansion. Si le niveau du liquide de refroidissement est égal ou inférieur au repère de niveau minimum, ajouter du liquide de refroidisse-

ment jusqu'au repère de niveau maximum. Si l'on ne dispose pas de liquide de refroidissement, ajouter de l'eau distillée. Changer le liquide de refroidissement tous les deux ans. (Voir à la page 8-37.)

FCB02120

ATTENTION

De l'eau dure ou salée endommagerait le moteur. Si l'on ne peut se procurer de l'eau distillée, utiliser de l'eau douce.

5

Capacité du vase d'expansion (jusqu'au repère du niveau maximum) :
0.31 L (0.33 US qt, 0.28 Imp.qt)

FBU36020

Couple conique arrière

Vérifier l'absence de fuite d'huile au niveau du carter de couple conique arrière.

FBU36030

Différentiel

Vérifier l'absence de fuite d'huile au niveau du carter de différentiel.

FBU31790

Pédale d'accélérateur

S'assurer du bon fonctionnement de la pédale d'accélérateur. Elle doit s'actionner aisément et retourner à la position de ralenti dès son relâchement. Faire réparer par un concessionnaire Yamaha lorsque nécessaire afin de garantir un bon fonctionnement.

FBU31800

Ceintures de sécurité

S'assurer qu'aucune ceinture n'est effilochée, déchirée, déformée ou autrement endommagée. Chaque ceinture de sécurité doit se dérouler facilement et se réenrouler seule lorsque relâchée. Les ceintures doivent se bloquer lorsqu'elles sont déroulées brusquement. La languette de l'attache doit s'encliqueter dans la boucle et se libérer lorsque le bouton de dégagement est enfoncé fermement. Essuyer boue ou crasse risquant d'empêcher le bon fonctionnement. Faire réparer

par un concessionnaire Yamaha lorsque nécessaire afin de garantir un bon fonctionnement.

Une collision peut endommager les systèmes de retenue du véhicule. Un système de retenue endommagé peut ne pas protéger adéquatement son utilisateur, ce qui pourrait se traduire par des blessures graves ou la mort en cas d'accident. Afin d'assurer que les systèmes de retenues fonctionnent toujours correctement après un accident, les faire inspecter, et le cas échéant, remplacer le plus tôt possible.

FBU31810

Poignée du passager

Vérifier que la barre de maintien et ses supports sont en bon état. S'assurer que les goupilles d'arrêt sont solidement fixées, puis pousser et tirer sur la poignée de maintien pour s'assurer qu'elle ne se détache pas.

FBU31820

Direction

Se garer sur un sol plat. Tourner le volant vers la gauche et la droite. S'assurer qu'il n'y a ni jeu excessif, ni bruit anormal ni points durs. Faire réparer par un concessionnaire Yamaha lorsque nécessaire afin de garantir un bon fonctionnement.

FBU35690

Levier de vitesses

Le levier de changement de vitesse doit se déplacer en douceur en avant et en arrière et revenir à sa position initiale après un changement de vitesse. Vérifier le manque de souplesse du levier de changement de vitesses et de la boîte de vitesses avant de partir.

N.B. _____

Le moteur peut avoir besoin d'être lancé pour que la transmission engage les engrenages.

FBU35700

Raccords et fixations

Toujours vérifier le serrage des raccords et des fixations au châssis et aux roues avant d'utiliser le véhicule. Faire vérifier les couples de serrage par un concessionnaire Yamaha ou se reporter au Manuel d'atelier.

FBU31840

5 Instruments, contacteurs et feux

S'assurer que chaque instrument, contacteur et feu fonctionne correctement. Corriger si nécessaire.

FBU31851

Câbles de commande

Par temps froid, s'assurer du bon fonctionnement des câbles de commande avant de partir. **AVERTISSEMENT ! Les câbles de commande peuvent geler par temps froid, empêchant ainsi la conduite du véhicule.**

[FWB03280]

FBU35331

Pneus

Contrôler fréquemment la pression de gonflage des pneus afin de s'assurer qu'elle est comme spécifié. Contrôler aussi l'usure et l'état.

Pression de gonflage des pneus

Contrôler et régler la pression de gonflage des pneus à froid à l'aide d'un manomètre. La pression de gonflage des pneus doit être égale des deux côtés. **AVERTISSEMENT ! La conduite de ce véhicule avec des pneus dont la pression de gonflage n'est pas conforme peut être la cause d'une perte de contrôle ou d'un capotage entraînant des blessures, et éventuellement la mort. Une pression insuffisante peut entraîner le déjantement du pneu quand le véhicule est utilisé dans des conditions extrêmes.**

[FWB03960]

Gonfler les pneus à la pression recommandée ci-dessous :

Pression de gonflage recommandée :

Charge du véhicule :

0 - 195 kg (0 - 430 lb)

Avant :

114.0 kPa (1.140 kgf/cm², 16.5 psi)

Arrière :

128.0 kPa (1.280 kgf/cm², 18.5 psi)

Charge du véhicule :

195 kg - maximum (430 lb - maximum)

Avant :

114.0 kPa (1.140 kgf/cm², 16.5 psi)

Arrière :

169.0 kPa (1.690 kgf/cm², 24.5 psi)

Pression de gonflage minimum :

Charge du véhicule :

0 - 195 kg (0 - 430 lb)

Avant :

110.0 kPa (1.100 kgf/cm², 16.0 psi)

Arrière :

124.0 kPa (1.240 kgf/cm², 18.0 psi)

Charge du véhicule :

195 kg - maximum (430 lb - maximum)

Avant :

110.0 kPa (1.100 kgf/cm², 16.0 psi)

Arrière :

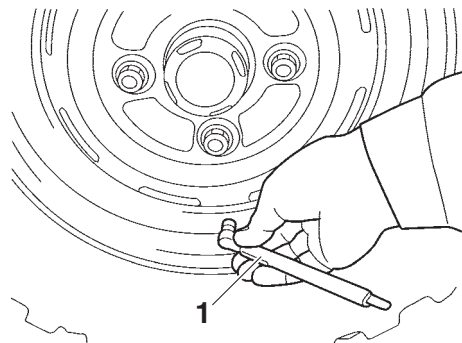
165.0 kPa (1.650 kgf/cm², 24.0 psi)

Charge maximale du véhicule* :

317.0 kg (699 lb)

* Poids total du conducteur, du passager, des accessoires et du chargement

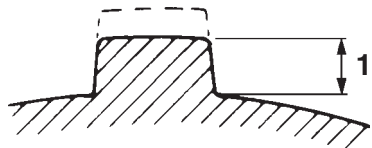
Un manomètre pour pneus est livré avec le véhicule. Il convient d'effectuer deux mesures de la pression de gonflage des pneus et de conserver la deuxième valeur. En effet, l'enclassement éventuel de l'instrument risquerait de fausser la première mesure.



1. Manomètre pour pneus

Limite d'usure de pneu

Changer un pneu dont la profondeur de sculpture est réduite à 3 mm (0.12 in).



5

1. Limite d'usure de pneu

FONCTIONNEMENT

Lire attentivement ce manuel afin de se familiariser avec toutes les commandes. Si l'explication d'une commande ou d'une fonction pose un problème, consulter un concessionnaire Yamaha.

AVERTISSEMENT

Manquer à la consigne de se familiariser avec les commandes peut se traduire par une perte de contrôle entraînant un accident et des blessures.

Rodage du moteur

Les 20 premières heures de conduite constituent la période la plus importante dans la vie d'un moteur.

C'est pourquoi il convient de lire attentivement les paragraphes qui suivent et de respecter rigoureusement les instructions don-

nées. Le moteur étant neuf, il faut éviter de le soumettre à une charge excessive pendant ses premières heures d'utilisation. En effet, au cours des premières 20 heures, les différentes pièces du moteur s'usent et se polissent mutuellement pour obtenir un jeu de fonctionnement correct.

Pendant cette période, éviter l'utilisation prolongée à pleine accélération ou toute condition pouvant entraîner une surchauffe du moteur. Toutefois, l'utilisation momentanée (2–3 secondes maximum) à pleine accélération, en charge, n'est pas préjudiciable.

Chaque période d'utilisation à pleine accélération doit être suivie d'une période prolongée d'utilisation à bas régime, afin que le moteur puisse retrouver sa température normale de fonctionnement. Si une anomalie est détectée pendant le rodage, consulter un concessionnaire Yamaha.

0–10 heures :

Éviter l'utilisation prolongée au-delà de 5300 tr/mn. Laisser refroidir le moteur pendant 5 à 10 minutes après chaque heure d'utilisation. De temps en temps, faire varier la vitesse du véhicule. Ne pas rouler continuellement avec la même ouverture des gaz.

10–20 heures :

Éviter une utilisation prolongée au-delà de 6300 tr/mn.

6

Après le rodage :

Le rodage est terminé et l'on peut rouler normalement.

FBU35342

Démarrage du moteur

1. Tourner la clé sur “ I ” (contact).

FCB02291


ATTENTION

Le témoin d'alerte de la température du liquide de refroidissement ainsi que le témoin d'alerte de panne moteur doivent s'allumer, puis s'éteindre.

Le témoin d'alerte EPS doit s'allumer, puis s'éteindre dès la mise en marche du moteur.


Pour éviter tout dommage éventuel, ne pas utiliser le véhicule si un témoin d'alerte ne fonctionne pas comme décrit ci-dessus.

2. Enfoncer la pédale de frein.
3. Engager la boîte de vitesses au point mort.
 - Lorsque la boîte de vitesses est réglée sur le point mort, l'afficheur du rapport engagé indique “N” et le témoin de point mort doit s'allumer.

- Le moteur peut être mis en marche quelle que soit la vitesse engagée, pourvu que la pédale d’embrayage soit actionnée. Il est toutefois préférable de sélectionner le point mort avant de mettre le moteur en marche.
4. Mettre le moteur en marche en tournant la clé sur “” (démarrage), tout en veillant à ne pas mettre le pied sur la pédale d’accélérateur.

Si le moteur ne se met pas en marche, relâcher la clé, puis effectuer une nouvelle tentative. Attendre quelques secondes entre chaque essai. Chaque essai de mise en marche du moteur doit être aussi court que possible afin de préserver l’énergie de la batterie.

ATTENTION : Ne pas actionner le démarreur pendant plus de 5 secondes d’affilée sous peine de risquer de l’endommager. Attendre au moins 5 secondes entre chaque tentative de mise en marche afin de laisser refroidir le démarreur. [FCB02140]

Ne pas tourner la clé de contact à la position “” (démarrage) lorsque le moteur tourne, sous peine de risquer d’endommager le démarreur électrique.

N.B.

Afin d’optimiser la durée de service du moteur, ne jamais accélérer à l’excès tant que le moteur est froid !

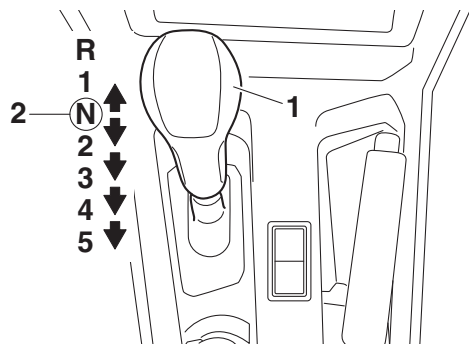
FBU35413

Manipulation du levier de vitesses et marche arrière

Ce véhicule possède une boîte de vitesses avec 5 vitesses de marche avant et 1 vitesse de marche arrière. La boîte de vitesses permet de contrôler la quantité d’énergie disponible à une vitesse donnée ou pour le démarrage, l’accélération, la montée, etc.

Pour passer au point mort, relâcher la pédale d’accélérateur, appliquer l’embrayage et passer ensuite à plusieurs reprises le levier de vitesses vers l’avant jusqu’à ce qu’il se bloque.

Quand il se bloque, il est en première. Déplacer légèrement le levier de vitesses vers l'arrière pour atteindre le point mort, puis relâcher l'embrayage.



1. Levier de vitesses

2. Point mort

FCB03040

ATTENTION

● **Même si la boîte de vitesses est réglée sur le point mort, ne pas descendre en roue libre pendant de trop longues périodes avec le moteur à l'arrêt. La boîte de vitesses est correctement lubrifiée**

uniquement lorsque le moteur tourne. Une lubrification inappropriée peut endommager la boîte de vitesses.

- **Toujours utiliser l'embrayage lors d'un changement de rapport. Le moteur et la transmission ne sont pas conçus pour supporter le choc d'un changement de rapport forcé, et un changement de rapport sans utiliser l'embrayage peut les endommager.**

Pour commencer à rouler et accélérer

1. Enlever le pied de la pédale d'accélérateur, appuyer sur le frein, puis libérer le frein de stationnement éventuel. **ATTENTION : Toujours relâcher la pédale d'accélérateur avant de passer les rapports, car dans le cas contraire, le moteur et la transmission pourraient être endommagés.** [FCB02930]
2. Appuyer sur la pédale d'embrayage pour désengager l'embrayage.

3. Passer en première en déplaçant le levier de vitesses vers l'avant. (L'affichage de la boîte de vitesses indique "1" lorsque les engrenages sont bien enclenchés.)
4. Relâcher la pédale de frein.
5. Appuyer progressivement sur la pédale d'accélérateur et dans le même temps, relâcher lentement la pédale d'embrayage.
6. Une fois que le véhicule a atteint la vitesse adéquate, relâcher la pédale d'accélérateur et en même temps, appuyer rapidement sur la pédale d'embrayage.
7. Passer en seconde. (S'assurer que la boîte de vitesses ne passe pas au point mort.)
8. Appuyer progressivement sur la pédale d'accélérateur et relâcher lentement la pédale d'embrayage.
9. Suivre la même procédure lors du passage à la vitesse supérieure suivante.

Ralentissement

Pour ralentir ou s'arrêter, relâcher la pédale d'accélérateur et appuyer doucement et régulièrement sur la pédale de frein. En ralentissant, passer à la vitesse inférieure. S'assurer que le moteur a suffisamment ralenti avant d'engager une vitesse inférieure. Une utilisation incorrecte des freins ou des vitesses risque de réduire l'adhérence des pneus, ce qui peut entraîner une perte de contrôle du véhicule et un accident.

FWB00712

AVERTISSEMENT

S'assurer que le moteur a suffisamment ralenti avant de passer à une vitesse inférieure. Engager un rapport inférieur lorsque la vitesse du moteur est trop élevée peut bloquer les roues avec une perte d'adhérence. Cela peut entraîner une perte de contrôle, un accident et des bles-

sures corporelles. Le moteur ou la transmission peuvent également subir des dommages.

Points de changement de vitesse recommandés

Les points de changement de vitesse recommandés pour l'accélération et le rétrogradage sont présentés dans le tableau ci-dessous.

6

Points d'accélération :

1^e → 2^e : 19 km/h (12 mi/h)

2^e → 3^e : 33 km/h (21 mi/h)

3^e → 4^e : 44 km/h (27 mi/h)

4^e → 5^e : 53 km/h (33 mi/h)

Points de rétrogradage :

5^e → 4^e : 30 km/h (19 mi/h)

4^e → 3^e : 17 km/h (11 mi/h)

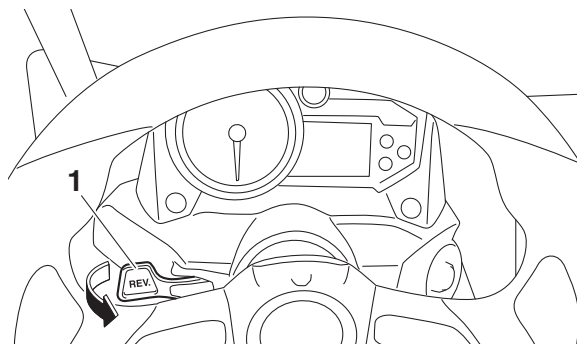
Conduite en marche arrière

FWB03300

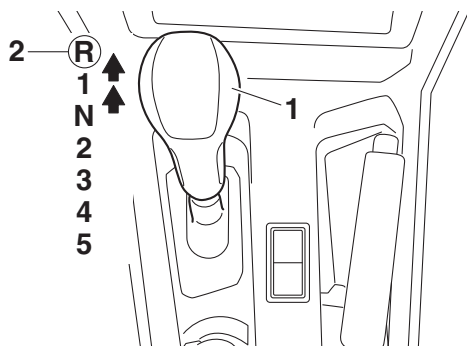


Avant d'engager la marche arrière, s'assurer qu'il n'y a pas d'obstacles ni de personnes derrière le véhicule. Démarrer lentement une fois que la voie est libre. Heurter un obstacle ou une personne peut causer des blessures graves ou la mort.

1. Arrêter le véhicule et continuer à appuyer sur la pédale de frein.
2. Regarder derrière soi.
3. Appuyer sur la pédale d'embrayage et tirer le levier de verrouillage de la marche arrière.
4. Engager la boîte de vitesses en marche arrière.



1. Levier de blocage en marche arrière "REV."












1. Levier de vitesses
2. Marche arrière

N.B. _____
En marche arrière, l'affichage de la vitesse doit indiquer "R" et le témoin de marche arrière doit s'allumer.

5. Relâcher le levier de verrouillage de la marche arrière et libérer le frein de stationnement éventuel.
6. Regarder derrière soi et relâcher la pédale de frein.
7. Appuyer progressivement sur la pédale d'accélérateur et relâcher lentement la pédale d'embrayage. Continuer à regarder vers l'arrière lors de la conduite en marche arrière.

Sélection du mode de conduite

Le véhicule se conduit différemment dans chacun des modes de conduite : “2WD”, “4WD” et “DIFF LOCK”. Ainsi, il faut par exemple plus de puissance pour effectuer un virage en mode “DIFF LOCK” qu’en mode “2WD”. Il convient de toujours arrêter le véhicule avant modifier le réglage du bouton de commande de mode de conduite. L’icône du mode de conduite change en fonction du mode de conduite sélectionné. L’icône du mode de conduite et le témoin “DIFF LOCK” s’allument comme suit :

Position du bouton	Indication	Mode de conduite
	(aucun)  / 	Traction sur deux roues (“2WD”) : La force d’entraînement est transmise aux roues arrière uniquement.
	 / 	Traction sur quatre roues (“4WD”) : La force d’entraînement est transmise aux roues avant et arrière.
	 / 	Traction sur quatre roues et différentiel bloqué (“DIFF LOCK”) : La force d’entraînement est transmise aux roues avant et arrière et le différentiel est bloqué. À la différence d’une traction sur quatre roues, toutes les roues tournent à la même vitesse.

N.B.

- Lorsque le bouton est placé sur “DIFF LOCK” ou sur “4WD”, l’icône du mode de conduite et le témoin clignotent jusqu’à ce que le différentiel soit bloqué ou débloqué correctement.
 - La rotation du volant dans un sens et dans l’autre facilite le blocage ou le déblocage du différentiel.
 - Pour protéger la transmission des dommages, la vitesse du véhicule est limitée jusqu’à la transition correcte du blocage du différentiel.
-

Stationnement

Pour se stationner, passer le premier rapport, couper le moteur, puis actionner le frein de stationnement. Voir page 7-18 pour en savoir plus sur le stationnement en pente.

Chargement

6

Redoubler de prudence lors de la conduite avec une charge. Tourner sans brusquer et conduire plus lentement que sans charge. Plus le véhicule est chargé, plus il faut réduire la vitesse. Bien que cela dépende des conditions du terrain, il est recommandé de sélectionner la gamme basse lors du transport d'une charge. Suivre les instructions données et faire preuve de bon sens et de discernement lors du transport d'une charge.

AVERTISSEMENT

Un chargement, remorquage ou tirage incorrects augmentent le risque de perte de contrôle, de capotage ou de tout autre accident :

- **Ne pas tirer d'objets ou d'autres véhicules, et ne pas tracter de remorque— ce véhicule n'est pas conçu pour une telle utilisation.**
- **Disposer la charge le plus à l'avant et le plus bas possible, et la distribuer uniformément et latéralement dans la benne. Une charge mal équilibrée augmente le risque de capotage.**
- **Arrimer solidement tout chargement— un chargement mal arrimé pourrait modifier soudainement la maniabilité ou frapper un occupant.**
- **Ne pas dépasser la limite de charge maximale de la benne : 136.0 kg (300 lb).**

- **Ne pas dépasser la limite de charge maximale du véhicule : 317.0 kg (699 lb).**
-

Benne

Immobiliser le chargement en se servant des crochets d'amarrage équipant la benne. S'assurer que la charge est bien fixée et centrée sur la benne, et que le poids n'est pas concentré au sommet. Ne jamais laisser quiconque monter sur la benne.

GUIDE ÉLÉMENTAIRE D'UTILISATION SÉCURITAIRE

La responsabilité du fonctionnement correct et en toute sécurité du YXZ1000R incombe à son propriétaire. Lire attentivement ce chapitre et revoir les instructions concernant la sécurité au Chapitre 2 avant la première utilisation du véhicule. Il convient également de se référer à ces deux chapitres et aux étiquettes collées sur le véhicule lors de la remise d'instructions à tout nouveau pilote ou passager. Ne permettre à quiconque de piloter ou de rouler dans ce véhicule si l'on doute de sa volonté ou de sa capacité d'obtempérer à ces instructions.

AVERTISSEMENT

Veiller à suivre ces instructions afin de réduire les risques d'accidents et les risques de blessures graves ou mortelles en cas d'accident.

CONNAÎTRE SON VÉHICULE

Ce véhicule tout terrain a une tenue de route et une maniabilité différente des voitures, motoquads, karts, voiturettes de golf et des véhicules d'entretien. Le YXZ1000R a une garde au sol plus grande et il possède d'autres caractéristiques lui permettant de rouler sur des terrains découpés, mais cela a pour conséquence qu'il pourrait capoter plus facilement que d'autres véhicules dans certaines situations. Ces véhicules comprennent voitures conçues principalement pour la conduite sur chaussées, routes, chemins améliorés ou véhicules d'entretien. La conduite du

YXZ1000R sans faire preuve de prudence peut provoquer un capotage, même sur terrain plat et sans obstacles.

L'exécution avec un YXZ1000R d'acrobaties que certains effectuent avec d'autres véhicules (telles que des glissements latéraux, dérapages, tête-à-queue ou dérapages en cercle) peut provoquer des capotages latéraux. Un renversement ou une roulade peut provoquer l'écrasement de membres et d'autres blessures graves, voire la mort du conducteur ou de passagers.

Le propriétaire/conducteur doit prendre la responsabilité de se protéger et de protéger son passager d'accidents, y compris des renversements. Le YXZ1000R dispose de nombreux équipements de sécurité destinés à la protection de ses occupants, y compris un arceau de protection et des ceintures de sécurité, mais la meilleure façon d'éviter des blessures est d'éviter les accidents. Tout accident pose le risque de blessures, voire de mort, malgré cet équipement de sécurité.

Exigences concernant le conducteur

- Ce véhicule est destiné aux personnes de 16 ans minimum en possession d'un permis de conduire valide. Il convient de respecter la limite d'âge du pays concerné.



- Les pieds du pilote doivent pouvoir reposer à plat sur le plancher, celui-ci étant assis correctement, le dos contre le dossier.
- Ne pas conduire après avoir consommé de l'alcool, certains médicaments et de la drogue.

- Ne pas laisser la clé de contact dans la serrure lorsque le véhicule n'est pas utilisé afin d'empêcher tout emploi non autorisé.

Parents :

De nombreux pays ont instauré de nouvelles exigences concernant le permis de conduire de jeunes conducteurs. Ces obligations ont été instaurées au vu du taux disproportionné de jeunes impliqués dans des accidents. En vue de promouvoir la sécurité de conduite de jeunes conducteurs, il convient, tout comme pour la conduite d'automobiles, de superviser et d'envisager d'imposer des règles et des limites concernant la manière, le moment et l'endroit d'utilisation du YXZ1000R.

Exigences concernant le passager

Ce véhicule est destiné au transport du conducteur et d'un passager. Le transport incorrect de passagers peut provoquer des blessures graves et entraîner la mort. Le conducteur est responsable de la sécurité de son passager.

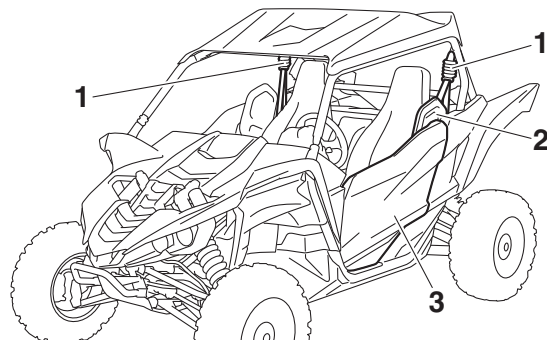
- Les pieds du passager doivent pouvoir reposer à plat sur le plancher, celui-ci étant assis correctement, le dos contre le dossier.
- Le passager doit pouvoir atteindre et agripper la poignée.
- Ne jamais transporter qu'un seul passager, et ne le transporter qu'assis sur le siège du passager. Ne jamais transporter de passager supplémentaire. Ne jamais transporter de passager dans la benne.
- Ne pas accepter de transporter un passager ayant consommé de l'alcool, certains médicaments ou de la drogue.
- Ne pas transporter d'enfants nécessitant un siège d'enfant ou un rehausseur dans le YXZ1000R. La ceinture de sécurité n'est pas conçue pour retenir les sièges auto pour enfants.

Équipement de protection des occupants

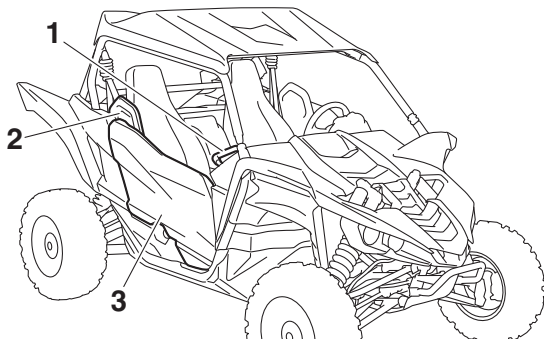
FWB03350

AVERTISSEMENT

Ne modifier d'aucune façon l'équipement de protection des occupants. La mise en place de produits issus du marché secondaire ou l'exécution d'une modification entraînent des risques de blessures graves ou de mort accrus pour soi-même et autrui. Le propriétaire est responsable de ce type de modification du véhicule.



1. Ceinture de sécurité
2. Appui-épaule
3. Portière



1. Poignée du passager
2. Appui-épaule
3. Portière

7

Le YXZ1000R offre divers équipements destinés à limiter les risques de blessures tant pour le conducteur que pour tout passager. Ces équipements se complètent, et s'ils sont utilisés correctement, ils permettront une meilleure protection des occupants en cas d'accident. Si ces équipements ne sont pas utilisés correctement, ils peuvent toutefois causer des blessures.

Structure protectrice

L'arceau de sécurité constitue une structure protectrice permettant de limiter la pénétration de branches ou d'autres objets dans l'habitacle, et de réduire ainsi les risques de blessures en cas d'accident. Cette structure protectrice ne protégera toutefois pas les occupants dans tous les types de capotages ou d'accidents.

Un membre, s'il dépasse la structure du véhicule, peut être heurté au passage d'objets ou écrasé par le véhicule lors d'un capotage. N'étendre en aucun cas le bras ou la jambe à l'extérieur du véhicule. Ne pas s'agripper à la portière, à l'arceau de sécurité ou à l'appui-épaule. Porter sa ceinture de sécurité et un casque moto.

Si un capotage ou une roulade semble imminente, ne jamais, pour quelle raison que ce soit, étendre le bras ou la jambe hors du véhicule. L'emploi de sa force ne pourra empêcher un capotage. Toute partie du corps

(bras, jambes ou tête) se trouvant hors de l'habitacle risque d'être écrasée par l'arceau de sécurité.

Ceintures de sécurité

Le conducteur et le passager doivent tous deux porter leur ceinture de sécurité. Le conducteur doit s'assurer que le passager a bouclé sa ceinture avant de démarrer.

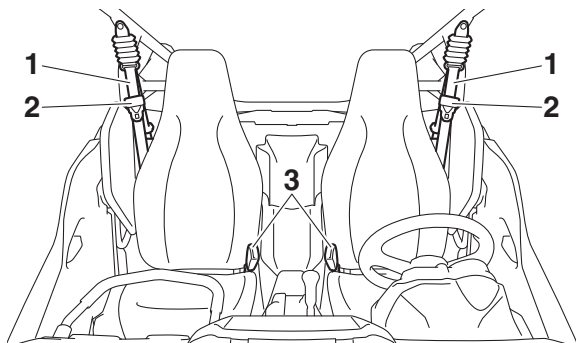
- S'assurer que la ceinture est correctement bouclée, qu'elle n'est pas tordue et qu'elle repose bien à plat en diagonale sur le thorax et en travers des hanches.
- Ne pas porter la ceinture de sécurité autour de l'abdomen ou de l'estomac.
- Ne pas faire glisser la ceinture de sécurité derrière le dos.

Le port incorrect de sa ceinture de sécurité augmente la probabilité et la gravité de blessures.

Un occupant non protégé par sa ceinture risque d'heurter l'intérieur du véhicule, l'arceau de sécurité ou tout autre objet, tant lors d'un

accident que lors de la conduite. Il pourrait aussi tomber hors du véhicule ou être éjecté partiellement et ensuite être écrasé par le véhicule. C'est le port de la ceinture de sécurité qui garantit à son utilisateur de rester à l'intérieur de l'habitacle – les portières et les poignées des passagers ne peuvent en aucun cas se substituer à la ceinture de sécurité.

Une collision peut endommager les systèmes de retenue du véhicule. Un système de retenue endommagé peut ne pas protéger adéquatement son utilisateur, ce qui pourrait se traduire par des blessures graves ou la mort en cas d'accident. Afin d'assurer que les systèmes de retenues fonctionnent toujours correctement après un accident, les faire inspecter, et le cas échéant, remplacer le plus tôt possible.



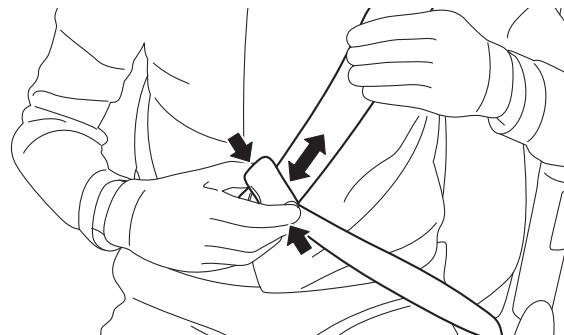
1. Ceinture de sécurité
2. Attache
3. Boucle

7

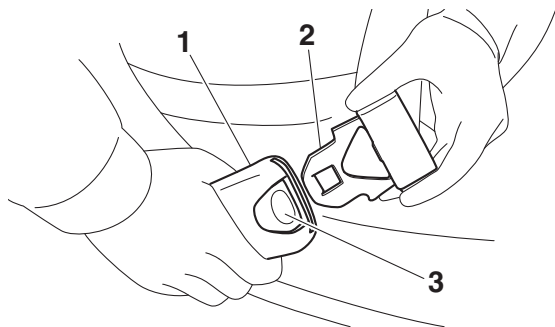
Une ceinture de sécurité se boucle correctement comme suit :

1. Saisir l'attache et tirer sur la ceinture afin de la disposer en travers du thorax et des hanches. S'assurer que la ceinture n'est ni tordue ni prise en un point du véhicule, dans un vêtement ou un objet que l'on porterait.

2. Si la longueur de la ceinture n'est pas adaptée, il convient d'appuyer sur les côtés de l'attache afin de la faire glisser le long de la ceinture.



3. Enfoncez l'attache dans la boucle jusqu'au déclic. Tirez sur l'attache afin de vérifier que la ceinture est bien bouclée.



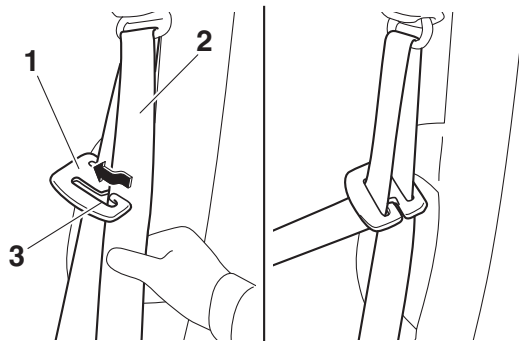
1. Boucle
2. Attache
3. Bouton de dégagement

4. Placer la ceinture ventrale au-dessous de l'abdomen. Tirer sur la ceinture épaulière de sorte à bien ajuster la ceinture sur les hanches. S'assurer que la ceinture n'est pas accrochée à l'appui-épaule ou à tout autre objet.
5. Disposer la ceinture épaulière par-dessus l'épaule et en travers du thorax. La ceinture épaulière doit reposer à plat contre

sa poitrine. Si elle est trop lâche, dérouler tout à fait la ceinture et la laisser se réenrouler.

6. S'assurer que la hauteur de la ceinture épaulière est bien adaptée à la taille du conducteur et du passager.

Pour abaisser la ceinture, l'insérer comme illustré dans la fente du dispositif de réglage de la hauteur. Pour relever la ceinture, la retirer de la fente du dispositif de réglage.



1. Dispositif de réglage de hauteur de ceinture de sécurité
2. Ceinture de sécurité
3. Fente

7. Pour détacher la ceinture, appuyer fermement sur le bouton de dégagement.

Portières

Les portières sont destinées à limiter la possibilité d'étendre la jambe hors du véhicule afin de tenter d'empêcher un capotage ou pour tout autre raison. Les portières devraient aussi réduire l'incidence de pénétration d'objets dans l'habitacle. S'assurer que les portières sont verrouillées correctement avant le départ. Ne pas poser le bras ou la main sur la portière pendant la conduite. Le bras ou la main pourraient être heurtés par des objets, voire être écrasés contre des objets à l'extérieur ou à terre en cas d'un capotage.



Poignée du passager

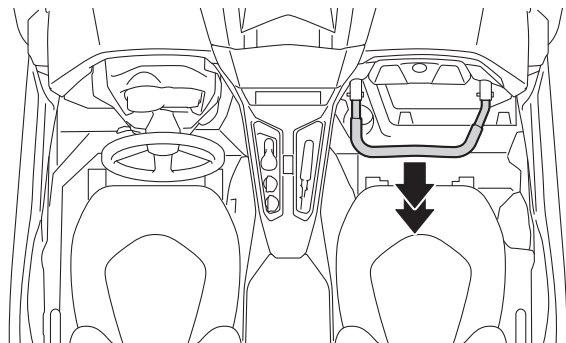
La poignée passager est destinée à être agrippée pendant la conduite et permet ainsi le maintien d'une posture correcte et un meilleur équilibre. En s'agrippant à la poignée, le passager risquera moins de tendre le bras à l'extérieur du véhicule en cas de capotage.

Avant de démarrer, le conducteur doit s'assurer que le passager maintient bien la poignée des deux mains.



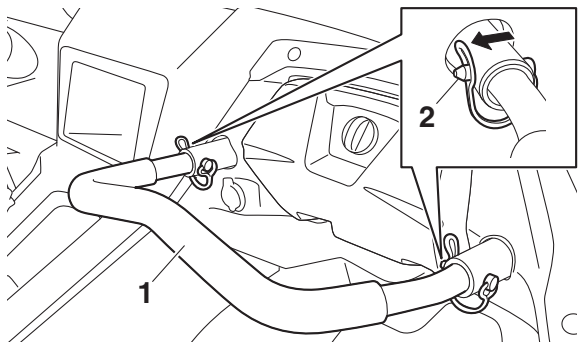
Réglage de la position de la poignée

Selon la préférence du passager, il est possible de régler la poignée sur trois positions différentes.



La position de la poignée se règle de la manière suivante.

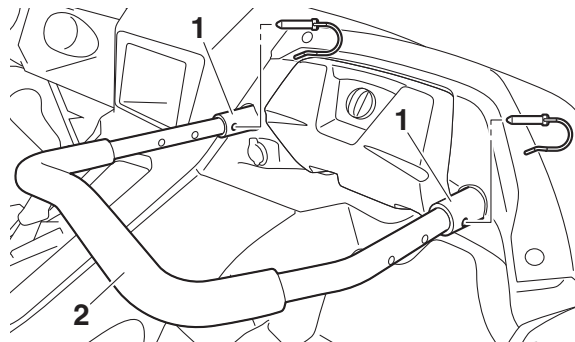
1. Déposer les goupilles d'arrêt.



1. Poignée du passager
2. Goupille d'arrêt

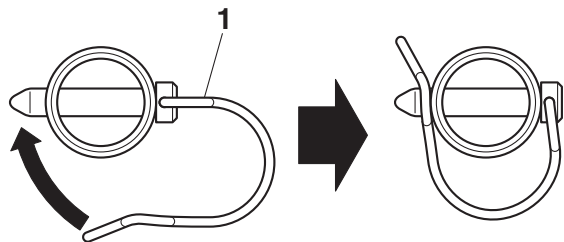
7

2. Faire glisser la poignée dans la position voulue et aligner les trous de la barre de maintien sur ceux des supports de poignée.



1. Support de poignée
2. Barre de maintien

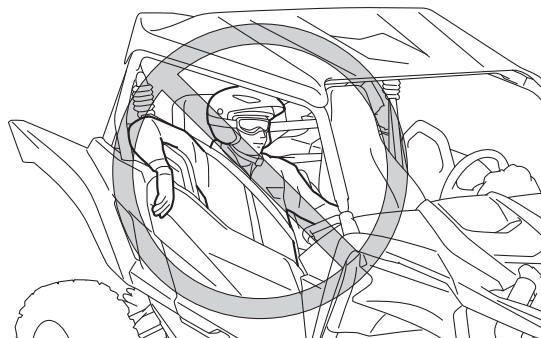
3. Insérer les goupilles dans les trous et les fixer à l'aide des boucles de fil métallique. S'assurer que la poignée est fixée correctement avant de prendre la route.



1. Boucle de fil métallique

Siège et appuis-épaule

Les sièges et les appuis-épaule sont destinés à limiter les risques d'une chute à l'extérieur du véhicule. Ne pas mettre la main ou le bras sur l'appui-épaule ou en dehors de celui-ci lorsque le véhicule roule. Le bras ou la main pourraient être heurtés par des objets, voire être écrasés contre des objets à l'extérieur ou à terre en cas d'un capotage.



Plancher

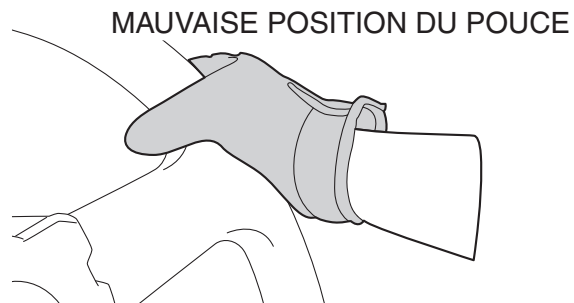
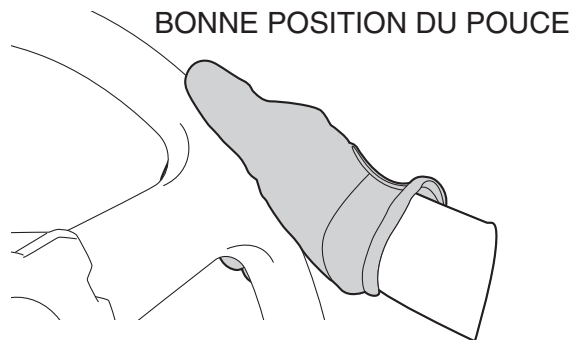
Le plancher permet de caler les pieds en prévision d'un accident ou d'un capotage, et aide ainsi l'occupant à conserver sa position dans le véhicule. Toujours garder les pieds sur le plancher pendant la conduite.

Volant

Garder les deux mains sur le volant sauf lorsque vous utilisez votre main droite pour actionner le levier de changement de vitesse. Ne pas garder les pouces du côté intérieur de la couronne du volant. Garder les paumes du

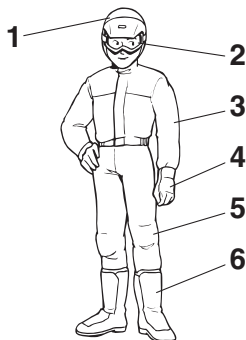
côté extérieur du volant. Tout comme les autres véhicules hors route, si le YXZ1000R venait à heurter un obstacle de grande taille ou une ornière profonde, le volant pourrait, en réagissant à la direction que prennent les roues, tourner brusquement dans un sens ou l'autre. Ce mouvement brutal pourrait blesser pouces ou poignets si les pouces ou les mains se trouvent du côté intérieur du volant. Agripper le volant de sorte que les pouces ne soient pas heurtés par les branches. Voir les exemples illustrés.

7



APPRENDRE À CONDUIRE SON VÉHICULE

Équipement de protection individuelle



1. Casque de motocycliste homologué
2. Protection pour les yeux
3. Chemise ou veste à manches longues
4. Gants
5. Pantalon
6. Bottes

Le conducteur, ainsi que le passager, doivent porter l'équipement suivant afin de réduire les risques de blessures en cas d'accident :

- Casque de motocycliste approuvé et bien adapté à sa taille
- Protection pour les yeux (lunettes étanches, visière ou autre)
- Bottes, gants, chemise à manches longues ou veste, et un pantalon

Un casque homologué et d'autres équipements de protection individuelle peuvent protéger de nombreuses façons, y compris :

- Réduire la gravité des blessures de toute partie du corps se trouvant à l'extérieur du véhicule ou de l'arceau de sécurité pendant une roulade.
- Protection accrue en cas de pénétration d'objets à l'intérieur du véhicule pendant la conduite.
- Contribuer à la protection en cas d'impact avec un obstacle ou un autre véhicule.

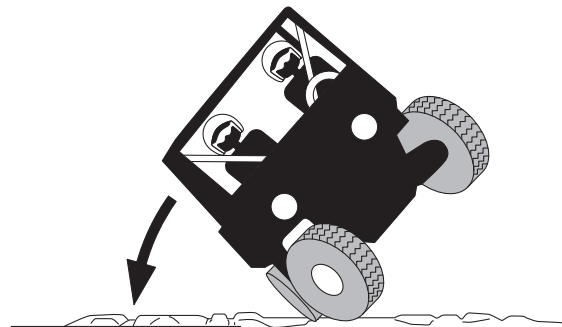
Tant le conducteur que le passager doivent porter une protection pour les yeux afin de réduire les risques d'un accident ou de blessures graves. Une protection pour les yeux, comme une visière ou des lunettes étanches,

réduit le risque de pénétration de corps étrangers dans les yeux et donc, le risque de perte de la vue.

Exercices pour les nouveaux utilisateurs d'un Yamaha YXZ1000R

Se familiariser avec les spécificités de la conduite de ce véhicule sur un grand terrain plat dépourvu d'obstacles ou d'autres véhicules. S'entraîner à contrôler la pédale d'accélérateur, l'embrayage, les freins et le levier de vitesses. Rouler lentement en accélérant progressivement et en effectuant les virages sans brusquerie. S'entraîner à appuyer doucement sur la pédale d'accélérateur. S'exercer à ralentir avant d'effectuer un virage. S'entraîner à conserver une vitesse constante (position de la pédale d'accélérateur) durant tout le virage. Éviter les vitesses excessives avant d'être entièrement familiarisé avec le fonctionnement du véhicule. Ne pas oublier que des manœuvres brutales ou une

conduite agressive peuvent provoquer une perte de contrôle, y compris des capotages, même sur terrain plat et sans obstacles.



Se familiariser avec le comportement du véhicule dans les différents modes de conduite. Commencer avec deux roues motrices "2WD", puis quatre roues motrices "4WD" et enfin, quatre roues motrices avec différentiel bloqué "DIFF LOCK". La direction peut être plus dure en quatre roues motrices avec le différentiel bloqué ("DIFF LOCK"). S'entraîner également à rouler en marche arrière.

N.B.

Prendre le temps d'apprendre correctement les techniques de base avant de rouler à vitesse élevée ou de s'attaquer à des manœuvres plus difficiles.

Préparatifs avant la conduite

Effectuer les contrôles avant utilisation décrits à la page 5-1. Pour mettre le moteur en marche, suivre les instructions à partir de la page 6-2.

Virages

Être prudent dans les virages — tourner le volant trop loin ou trop rapidement peut entraîner un capotage ou une perte de contrôle. Ralentir avant d'entamer un virage. Lors de virages courts à partir d'un arrêt ou à vitesse lente, éviter les accélérations brutales. Les manœuvres brutales ou une conduite agressive peuvent provoquer une perte de contrôle, y compris des capotages, même sur terrain plat et sans obstacles. Éviter les glis-

sements latéraux, les dérapages ou les tête-à-queues, et ne jamais tenter d'acrobaties du style dérapages en cercle. Si le véhicule fait mine de glisser latéralement ou de faire un tête-à-queue dans un virage, tourner si possible le volant dans la direction du glissement et lâcher progressivement la pédale d'accélérateur afin de retrouver le contrôle et d'éviter un capotage. Ainsi, si l'arrière du véhicule fait mine de glisser à droite, tourner le volant vers la droite.

Si un capotage ou une roulade semble imminente, veiller à maintenir toute partie du corps à l'intérieur de la structure de protection du véhicule :

- S'arc-bouter en appuyant fermement les pieds sur le plancher et en agrippant fermement le volant ou la poignée du passager.
- N'étendre en aucun cas le bras ou la jambe à l'extérieur du véhicule. Ne jamais tenter de rattraper un capotage à l'aide du bras ou de la jambe.

Accélération

Éviter les vitesses excessives et les accélérations brutales avant de s'être entièrement familiarisé avec le fonctionnement du véhicule. Éviter les accélérations brutales dans les tournants. Ne jamais rouler plus vite que les limites assurant la sécurité dans les conditions d'utilisation.

Passage des vitesses

Suivez les instructions des pages 6-2 et 6-3 pour le changement de vitesse, le rétrogradage et la marche arrière jusqu'à ce que vous maîtrisiez chaque opération.

Freinage

Pour ralentir ou s'arrêter, relever le pied de la pédale d'accélérateur et appuyer doucement sur la pédale de frein. Une utilisation brutale ou incorrecte des freins risque de réduire l'adhérence des pneus, ce qui peut entraîner une perte de contrôle du véhicule et un accident.

Les performances de freinage varient en fonction du type de terrain. Dans la plupart des cas, l'actionnement progressif des freins est plus efficace qu'un freinage brutal, mais cela est particulièrement vrai pour les surfaces telles que celles recouvertes de gravier. Toujours prévoir une plus grande distance de freinage sur les terrains accidentés, glissants ou meubles, ou sur du gravier.

L'utilisation du frein moteur contribuera également à ralentir le véhicule. Avec le levier de vitesses encore engagé, enlever le pied de l'accélérateur afin que la boîte de vitesses et le moteur puissent absorber la vitesse du véhicule. Rétrograder si nécessaire. L'utilisation conjointe du frein offre une plus grande puissance de freinage.

Quitter le véhicule

Ne pas sortir du véhicule alors que le moteur est en marche. Prendre la clé avec soi lorsque le véhicule n'est pas utilisé. Il existe un risque de blessures mortelles pour les raisons suivantes :

- Des enfants ou d'autres personnes non autorisées pourraient tenter d'utiliser le véhicule.
- Des objets jetés dans le véhicule peuvent heurter le levier de vitesses et l'engager accidentellement.
- Le frein de stationnement pourrait ne pas empêcher le déplacement du véhicule.

Stationnement sur terrain plat

Même en cas de stationnement sur un terrain apparemment plat, il est préférable de laisser la boîte de vitesses en prise pour empêcher le véhicule de rouler. Ainsi, pour stationner, passer le premier rapport ou en marche arrière, couper le moteur, puis actionner systématiquement le frein de stationnement.

Stationnement en pente

Le frein de stationnement est situé sur l'arbre de transmission arrière. Lorsque la transmission est en mode "2WD", seules les roues arrière sont verrouillées. Par conséquent, il faut passer en mode "DIFF LOCK" avant d'arrêter le moteur pour verrouiller les quatre roues lors du stationnement. En plus du frein de stationnement, laisser la boîte de vitesses en prise pour empêcher le véhicule de rouler.

S'il est stationné sur une pente trop raide, le véhicule risque de dévaler la pente. Ne jamais garer le véhicule sur des côtes trop abruptes pour être gravies facilement à pied. S'il est absolument nécessaire de se garer en pente, suivre les instructions suivantes :

1. Arrêter tout d'abord le véhicule et continuer à appuyer sur la pédale de frein.
2. Passer en mode "DIFF LOCK" et passer le premier rapport en cas de stationnement en montée ou la marche arrière lorsque le stationnement est en descente.

N.B. _____
Tourner éventuellement le volant à gauche et à droite ou desserrer légèrement l'embrayage pour conserver le blocage de différentiel en place.

3. Arrêter le moteur (tourner la clé sur "⊙" [arrêt]).
4. La pédale de frein étant actionnée, serrer le frein de stationnement.
5. Enfin, sortir du véhicule et bloquer les roues avant et arrière avec des pierres ou d'autres objets.

Chargement

Ne pas oublier que la charge du véhicule inclut le poids total combiné du conducteur, du passager, des accessoires installés, ainsi que des bagages ou du chargement à bord ou dans la benne. S'assurer que le poids nominal brut du véhicule (charge du véhicule plus le poids du véhicule lui-même) ne dépasse jamais 1025 kg (2260 lb).

Le chargement du véhicule peut affecter la maniabilité ainsi que la pression des pneus recommandée. Voir "Chargement" à la page 6-10 et "Pression de gonflage des pneus" à la page 5-9.

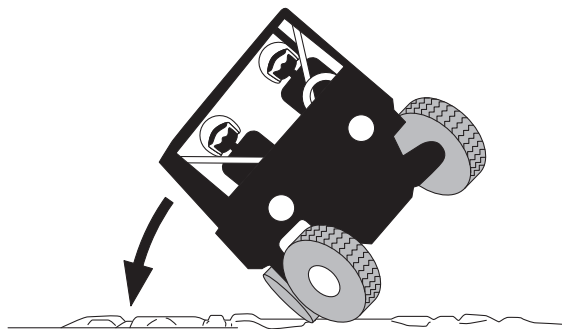
FBU35572

Conduite sur surfaces et terrains inconnus

Rouler lentement et redoubler de prudence en cas de conduite en terrain inconnu. La maniabilité du véhicule diffère selon le type de terrain et de surface. Des obstacles, tels que des pierres, bosses ou trous cachés peuvent se présenter sans laisser le temps au conducteur de les éviter. Afin d'éviter une perte de contrôle ou un capotage, être toujours vigilant aux changements de terrain ou de la surface du sol.

Le Yamaha YXZ1000R a une garde au sol plus grande et il possède d'autres caractéristiques lui permettant de rouler sur des terrains accidentés, mais cela a pour conséquence

qu'il pourrait capoter plus facilement que d'autres véhicules dans certaines situations. Des manœuvres brutales ou une conduite agressive peuvent provoquer une perte de contrôle, y compris des capotages, même sur terrain plat et sans obstacles. Un renversement ou une roulade peut provoquer l'écrasement de membres et d'autres blessures graves, voire la mort du conducteur ou de passagers.



Lors de l'utilisation du véhicule dans les zones qui nécessitent l'utilisation d'un drapeau de sécurité, monter le mât du drapeau de sécurité sur le support prévu à cet effet. Voir à la page 4-31.

Pentes

Choisir judicieusement les côtes que l'on va gravir ou descendre. Éviter les collines dont la surface est glissante ou celles où la vue à distance est limitée. Faire preuve de bon sens et ne pas oublier que certaines côtes sont trop raides et ne peuvent être gravies ou descendues. Recourir aux techniques correctes afin d'éviter les capotages avant, arrière ou latéraux sur une colline ou une pente.

Gravir et descendre les pentes tout droit, ne pas les traverser. S'il est impossible d'éviter de traverser une colline, rouler lentement. Virent vers l'aval dès que le véhicule fait mine de basculer.

En cas de danger de capotage ou de roulade :

- S'arc-bouter en appuyant fermement les pieds sur le plancher et en agrippant fermement le volant ou la poignée du passager.
- N'étendre en aucun cas le bras ou la jambe à l'extérieur du véhicule.

Montées

Ne pas s'attaquer à des collines avant d'avoir maîtrisé les techniques de base sur un terrain plat. Gravier les pentes tout droit et éviter de traverser une côte latéralement, car il y a danger de capotage. S'entraîner d'abord sur une pente douce avant de s'attaquer à une pente plus raide. Toujours examiner avec attention le terrain avant de se lancer dans une côte.

Une traction, un certain élan et une accélération constante sont nécessaires pour gravir une côte. Sélectionner la gamme basse et le mode "4WD" ou "DIFF LOCK" afin d'accroître la traction et la maîtrise dans les montées. Il

faut donc rouler à une vitesse qui garantit l'élan nécessaire, mais qui permette toujours de réagir aux changements de terrain.

Ralentir au sommet de la colline s'il est difficile de distinguer clairement l'autre versant ; en effet, une personne, un obstacle, voire un ravin, pourrait s'y trouver.

Si le véhicule perd de son élan ou de la traction dans une pente et que l'on pense ne pas pouvoir gravir plus loin, arrêter le véhicule à l'aide des freins. Ne pas tenter de retourner le véhicule. Avec le pied sur la pédale de frein, regarder derrière soi et planifier la descente. Appuyer sur la pédale d'embrayage et régler la boîte de vitesses sur la marche arrière de manière à pouvoir utiliser le frein moteur pour ralentir davantage. Relâcher le frein et l'embrayage et amorcer la descente. Se servir le plus possible du frein moteur tout en actionnant doucement les freins quand nécessaire.

Descentes

Examiner avec soin le terrain avant de descendre une côte. Si possible, choisir un chemin qui permette de descendre la pente tout droit. Choisir son chemin avec soin et rouler suffisamment lentement que pour pouvoir réagir à tout obstacle rencontré.

Sélectionner la gamme basse et le mode “4WD” ou “DIFF LOCK” afin d’accroître la traction et la maîtrise dans les descentes plus raides ou difficiles. Le frein moteur permet de descendre les pentes plus lentement. Rouler le plus lentement possible. Si le véhicule se met à rouler trop vite, actionner doucement les freins. Éviter d’actionner brusquement les freins, car le véhicule risquerait de se mettre à dérapier.

Si le véhicule se met à glisser ou à dérapier, tenter de reprendre le contrôle en tournant le volant dans la direction du glissement du véhicule. Ainsi, si l’arrière du véhicule fait mine de glisser à droite, tourner le volant vers la droite.

S’il est nécessaire d’effectuer un virage dans une côte afin d’éviter un obstacle, le faire lentement et avec beaucoup de prudence. Si le véhicule fait mine de se renverser, tourner immédiatement le volant vers l’aval s’il n’y a pas d’obstacle sur la voie. Une fois l’équilibre retrouvé, manœuvrer à nouveau petit à petit le véhicule dans la direction souhaitée.

Terrains accidentés

Une vigilance extrême s’impose lors de la conduite sur un terrain accidenté.

- Repérer et éviter les obstacles susceptibles d’endommager le véhicule ou de provoquer un accident ou le renversement du véhicule.
- Conduire de sorte que le véhicule ne décolle pas, afin d’éviter blessures, pertes de contrôle et endommagement du véhicule.

Chaussées

Ce véhicule est conçu pour une utilisation hors route uniquement. Éviter les surfaces revêtues. Tourner progressivement et rouler lentement lorsqu'il n'est pas possible d'éviter de rouler sur une chaussée.

Eau

S'il est indispensable de traverser un cours d'eau lent et d'une profondeur inférieure au plancher du véhicule, s'engager avec beaucoup de prudence afin d'éviter les dénivellations subites, les grosses pierres ou les surfaces glissantes qui pourraient faire capoter le véhicule. Ne jamais rouler dans de l'eau d'une profondeur de plus de 39 cm (15 in) ou dans un cours d'eau rapide. Veiller à ce que la pente de la berge soit douce au point d'entrée tout comme au point de sortie. Vérifier la profondeur de l'eau et la vitesse du courant avant d'entamer la traversée.

La conduite de ce véhicule dans une eau profonde ou à courant rapide pourrait provoquer une perte de contrôle ou un capotage. Afin de limiter au maximum les risques de noyade ou de blessures, redoubler de prudence lors de la traversée d'eau.

La puissance de freinage de freins mouillés risque d'être réduite. Il convient de tester les freins après avoir roulé dans de l'eau. Si nécessaire, actionner les freins plusieurs fois pour que le frottement sèche les garnitures.

FCB02950

ATTENTION

Après avoir conduit le véhicule dans de l'eau, veiller à purger l'eau accumulée en retirant les tubes de vidange situés au bas du boîtier de filtre à air. Nettoyer le véhicule à l'eau douce après avoir roulé dans une eau salée ou boueuse.

Terrains glissants ou meubles

Garder à l'esprit que l'on risque à tout moment de glisser ou de déraper lors de la conduite sur une surface glissante, comme en cas de pluie, boue ou de glace, ainsi que la conduite sur du gravier. Afin d'éviter une perte de contrôle, ralentir et sélectionner le mode quatre roues motrices avant d'engager le véhicule sur une surface glissante, et planifier son chemin afin d'éviter les manœuvres abruptes.

Si le véhicule fait mine de glisser latéralement ou de faire un tête-à-queue dans un virage, si possible, tourner le volant dans la direction du glissement afin de retrouver le contrôle. Ainsi, si l'arrière du véhicule fait mine de glisser à droite, tourner le volant vers la droite.

Broussailles et terrains boisés

Lors de la conduite dans des broussailles ou dans un bois, toujours tenter de repérer les obstacles, telles des branches, qui pourraient venir heurter le véhicule des deux côtés et par

le dessus du véhicule, et provoquer ainsi un accident. Veiller également à être à l'affût de broussailles qui pourraient venir frapper les occupants à l'intérieur du véhicule. Ne jamais agripper l'arceau de sécurité. Le passager doit toujours agripper la poignée des deux mains.

Le pot d'échappement et d'autres pièces du moteur chauffent très fort quand le moteur est en marche et restent chauds bien après l'arrêt du moteur. Afin de réduire les risques d'incendie pendant la conduite ou après avoir quitté le véhicule, évitez l'accumulation de broussailles, d'herbe ou d'autres matériaux sous le véhicule, à proximité du pot ou du tuyau d'échappement, ou à proximité d'autres pièces chaudes. S'assurer de l'absence de débris sous le véhicule après avoir conduit dans des endroits recouverts de matériaux combustibles. Ne pas faire tourner le moteur ni garer le véhicule dans de l'herbe haute sèche ou toute autre végétation sèche.

Obstacles rencontrés

S'il est impossible de contourner un obstacle tel que le tronc d'un arbre abattu ou un fossé, arrêter le véhicule à un endroit sûr. Serrer le frein de stationnement et sortir du véhicule afin d'examiner attentivement le terrain. Examiner à la fois le côté par lequel l'obstacle sera abordé et le côté par lequel il sera surmonté. Si l'obstacle semble surmontable, décider de la voie qui permet de le surmonter à l'angle le plus droit possible afin de réduire au maximum le risque de renversement. Rouler à une vitesse qui permette de conserver son élan tout en allouant un temps de réaction suffisant en cas de changement des conditions.

7

Au moindre doute quant à la sécurité de la manœuvre, il convient de faire demi-tour si le terrain est plat et que l'espace est suffisant, ou de reculer jusqu'à ce qu'une voie plus accessible soit découverte.

ENTRETIENS ET RÉGLAGES PÉRIODIQUES

Les contrôles, réglages et graissages périodiques sont indispensables au bon état de marche du véhicule et à sa conduite en toute sécurité. Le propriétaire/conducteur a le devoir de veiller à la sûreté de son véhicule. Les pages suivantes reprennent les points les plus importants des contrôles, réglages et graissages du véhicule.

AVERTISSEMENT

L'omission d'entretiens ou l'utilisation de techniques d'entretien incorrectes peut accroître les risques de blessures, voire de mort, pendant un entretien ou l'utilisation du véhicule. Si l'on ne maîtrise pas les

techniques d'entretien du véhicule, ce travail doit être confié à un concessionnaire Yamaha.

AVERTISSEMENT

Couper le moteur avant d'effectuer tout entretien, sauf quand autrement spécifié.

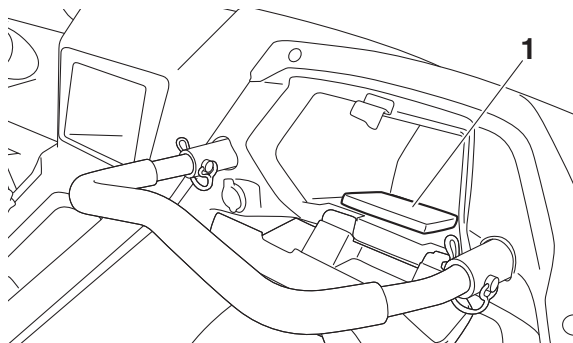
- **Les pièces mobiles d'un moteur en marche risquent de happer un membre ou un vêtement et les éléments électriques de provoquer décharges et incendies.**
- **Faire tourner le moteur pendant l'entretien du véhicule peut résulter en blessures oculaires, brûlures, empoisonnement par le monoxyde de carbone pouvant provoquer la mort. Se reporter à la page 2-7 pour plus d'informations concernant le monoxyde de carbone.**

⚠ AVERTISSEMENT

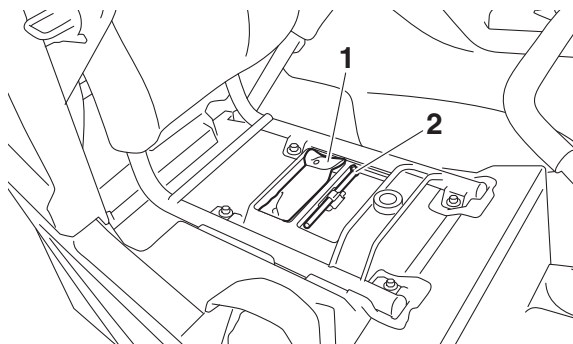
Les disques, étriers, tambours et garnitures de frein peuvent devenir très chauds lors de leur utilisation. Pour éviter tout risque de brûlures, laisser refroidir les éléments de frein avant de les toucher.

Manuel du propriétaire et trousse de réparation

Il est conseillé de placer le manuel du propriétaire dans le sac en vinyle et de toujours le conserver dans la boîte à gants comme illustré. Ranger la trousse de réparation ainsi que le manomètre pour pneus sous le siège du passager.

8

1. Manuel du propriétaire



1. Trousse de réparation du propriétaire
2. Manomètre pour pneus

Les informations concernant l'entretien reprises dans ce manuel fournissent au propriétaire les renseignements nécessaires pour qu'il puisse effectuer lui-même l'entretien préventif de son véhicule ainsi que les petites réparations.

Les outils fournis dans la trousse suffisent à cet effet. Le serrage correct des boulons et des écrous requiert toutefois l'utilisation d'une clé dynamométrique.

Le propriétaire qui ne dispose pas d'une clé dynamométrique pour effectuer un travail qui en requiert une est invité à faire vérifier et corriger les couples de serrage par un concessionnaire Yamaha.

Entretiens périodiques du système antipollution

- Si le véhicule est équipé d'un compteur kilométrique ou d'un compteur horaire, suivre les intervalles d'entretien indiqués en km (mi) ou en heures. Noter toutefois que si le véhicule n'est pas utilisé pendant de longues périodes, il convient de toujours suivre les intervalles d'entretien indiqués en mois.
- L'entretien des éléments signalés par un astérisque ne pouvant être mené à bien sans les données techniques, les connaissances et l'outillage adéquats, il doit être confié à un concessionnaire Yamaha.

N°	ÉLÉMENT	VÉRIFICATION	Le plus court des deux intervalles ⇒	INITIAL			CHAQUE		
				mois	1	3	6	6	12
				km (mi)	320 (200)	1300 (800)	2500 (1600)	2500 (1600)	5000 (3200)
heures	20	80	160	160	320				
1	* Circuit d'alimentation	<ul style="list-style-type: none"> • Contrôler la durite de carburant et s'assurer de l'absence de craquelures ou autre endommagement. • Remplacer si nécessaire. 				√	√	√	
2	* Soupapes	<ul style="list-style-type: none"> • Contrôler le jeu de soupape et le régler si nécessaire. 	Tous les 5000 km (3200 mi).						
3	* Bougies	<ul style="list-style-type: none"> • Contrôler l'état. • Régler l'écartement et nettoyer. • Remplacer si nécessaire. 	√	√	√	√	√		

N°	ÉLÉMENT	VÉRIFICATION	Le plus court des deux intervalles ⇒	INITIAL			CHAQUE		
				mois	1	3	6	6	12
				km (mi)	320 (200)	1300 (800)	2500 (1600)	2500 (1600)	5000 (3200)
heures	20	80	160	160	320				
4	*	Circuit de mise à l'air	<ul style="list-style-type: none"> • Contrôler la durite de mise à l'air et s'assurer de l'absence de craquelures ou autre endommagement. • Remplacer si nécessaire. 			√	√	√	
5	*	Injection de carburant	<ul style="list-style-type: none"> • Régler la synchronisation. 	√	√	√	√	√	
6	*	Système d'échappement	<ul style="list-style-type: none"> • S'assurer de l'absence de toute fuite. • Vérifier le jeu et serrer tous les colliers à vis et les joints si nécessaire. • Remplacer tout joint endommagé. 			√	√	√	
7	*	Circuit d'entrée d'air	<ul style="list-style-type: none"> • Vérifier que la valve de coupure d'air, la soupape flexible et la durite ne sont pas endommagées. • Contrôler l'état et nettoyer ou remplacer si nécessaire. 			√	√	√	
8		Pare-étincelles	<ul style="list-style-type: none"> • Nettoyer. 			√	√	√	

Tableau des entretiens généraux et graissages

N°	ÉLÉMENT	VÉRIFICATION	Le plus court des deux intervalles ⇒	INITIAL			CHAQUE		
				mois	1	3	6	6	12
				km (mi)	320 (200)	1300 (800)	2500 (1600)	2500 (1600)	5000 (3200)
heures	20	80	160	160	320				
1	*	Circuit de refroidissement	<ul style="list-style-type: none"> • Contrôler l'absence de fuite de liquide de refroidissement. • Réparer si nécessaire. 	√	√	√	√	√	
				<ul style="list-style-type: none"> • Remplacer le liquide de refroidissement. 	Tous les 2 ans				
2		Filtre à air primaire (mousse)	<ul style="list-style-type: none"> • Nettoyer. • Remplacer si nécessaire. 	Tous les 300–600 km (200–400 mi) (plus souvent dans des environnements humides ou poussiéreux)					
	*	Filtre à air secondaire (papier)	<ul style="list-style-type: none"> • Remplacer. 	Tous les 2000–5000 km (1200–3000 mi) (plus souvent dans des environnements humides ou poussiéreux)					
3		Huile moteur	<ul style="list-style-type: none"> • Remplacer (chauffer le moteur avant de vidanger). 	√		√	√	√	
4		Cartouche de filtre à huile	<ul style="list-style-type: none"> • Remplacer. 	√		√		√	

N°	ÉLÉMENT	VÉRIFICATION	Le plus court des deux intervalles ⇒	INITIAL			CHAQUE		
				mois	1	3	6	6	12
				km (mi)	320 (200)	1300 (800)	2500 (1600)	2500 (1600)	5000 (3200)
heures	20	80	160	160	320				
5	Huile de boîte de vitesses	• Contrôler le niveau d'huile et l'absence de fuite.		√	√	√	√	√	
		• Remplacer.		√		√	√	√	
6	Huile de couple conique arrière/huile de différentiel	• Contrôler le niveau d'huile et l'absence de fuite.		√	√	√	√	√	
		• Remplacer.		√				√	
7	* Embrayage	• Contrôler le fonctionnement et l'absence de fuite de liquide. • Corriger si nécessaire.		√	√	√	√	√	
8	* Système de freinage	• Vérifier le fonctionnement, l'usure des plaquettes de frein et les fuites de liquide. • Intervenir si nécessaire, remplacer les plaquettes si elles sont complètement usées.		√	√	√	√	√	
9	* Frein de stationnement	• Contrôler le fonctionnement, la garde et l'usure des plaquettes de frein. • Corriger si nécessaire. Remplacer les plaquettes si usées jusqu'à la limite.		√	√	√	√	√	
10	* Liquide de frein et composants internes	• Remplacer le liquide de frein. • Remplacer les composants internes du maître-cylindre et les étriers.		Tous les 2 ans					

N°	ÉLÉMENT	VÉRIFICATION	Le plus court des deux intervalles ⇒	INITIAL			CHAQUE		
				mois	1	3	6	6	12
				km (mi)	320 (200)	1300 (800)	2500 (1600)	2500 (1600)	5000 (3200)
heures	20	80	160	160	320				
11	*	Durites de frein	• Remplacer.	Tous les 4 ans					
12	*	Pédale d'accélérateur	• Contrôler le fonctionnement et la garde.	√	√	√	√	√	
13	*	Câble de déverrouillage de la marche arrière	• Contrôler le fonctionnement et régler ou remplacer si nécessaire.			√	√	√	
14	*	Roues	• Vérifier l'équilibrage, le voile et l'absence de dommages. • Équilibrer la roue si nécessaire. • Remplacer la roue si elle est endommagée ou si le voile est en-dehors des limites spécifiées.	√		√	√	√	
			• Vérifier et serrer le verrou de talon (pour les modèles qui en sont équipés).	Tous les 500 km (300 mi)					
15	*	Roulements de roue	• Contrôler l'absence de jeu et d'endommagement. • Remplacer en cas d'endommagement.	√		√	√	√	
16	*	Suspension avant et arrière	• Contrôler le fonctionnement et l'absence de fuite d'huile. • Corriger si nécessaire.			√		√	

N°	ÉLÉMENT	VÉRIFICATION	Le plus court des deux intervalles ⇒	INITIAL			CHAQUE		
				mois	1	3	6	6	12
				km (mi)	320 (200)	1300 (800)	2500 (1600)	2500 (1600)	5000 (3200)
heures	20	80	160	160	320				
17	*	Direction	<ul style="list-style-type: none"> • Contrôler le fonctionnement et l'absence de jeu. Remplacer en cas d'endommagement. • Contrôler le pincement. Régler si nécessaire. 	√	√	√	√	√	
18	*	Douilles de barre stabilisatrice	<ul style="list-style-type: none"> • S'assurer de l'absence de fissures et de tout autre endommagement et remplacer si nécessaire. 			√	√	√	
19	*	Pivots de bras de suspension supérieur et inférieur	<ul style="list-style-type: none"> • Lubrifier à l'aide de graisse à base de savon au lithium. 			√	√	√	
20	*	Articulation arrière et pivots supérieur et inférieur	<ul style="list-style-type: none"> • Lubrifier à l'aide de graisse à base de savon au lithium. 			√	√	√	
21	*	Joint de cardan d'arbre de transmission	<ul style="list-style-type: none"> • Lubrifier à l'aide de graisse à base de savon au lithium. 			√	√	√	
22	*	Ancrage du moteur	<ul style="list-style-type: none"> • Contrôler l'absence de craquelures ou autre endommagement. • Contrôler le serrage de la boulonnerie. 			√	√	√	

N°	ÉLÉMENT	VÉRIFICATION	Le plus court des deux intervalles ⇒	INITIAL			CHAQUE		
				mois	1	3	6	6	12
				km (mi)	320 (200)	1300 (800)	2500 (1600)	2500 (1600)	5000 (3200)
				heures	20	80	160	160	320
23	* Soufflets de demi-arbres avant et arrière	<ul style="list-style-type: none"> S'assurer de l'absence de fissures et de tout autre endommagement et remplacer si nécessaire. 		√				√	
24	* Visserie	<ul style="list-style-type: none"> Contrôler l'ensemble de la visserie du châssis. Corriger si nécessaire. 		√	√	√	√	√	

FBU35070

8

N.B.

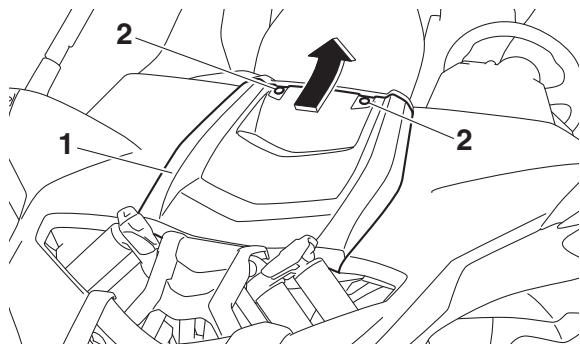
- Inspecter et entretenir le véhicule plus fréquemment en cas de conduite brutale ou dans des conditions difficiles telles que la pluie, la boue, le sable ou des zones particulièrement poussiéreuses.
- Entretenir le système d'embrayage de la même manière et aux mêmes fréquences que le système de freinage.
- Les indications d'entretien du présent document ne doivent pas être considérées comme exhaustives, par conséquent, il convient de :
 - faire vérifier et entretenir l'YZX1000R par un concessionnaire Yamaha à intervalles réguliers.

- remplacer immédiatement toute pièce endommagée ou visiblement usée.
-

Capot

Dépose

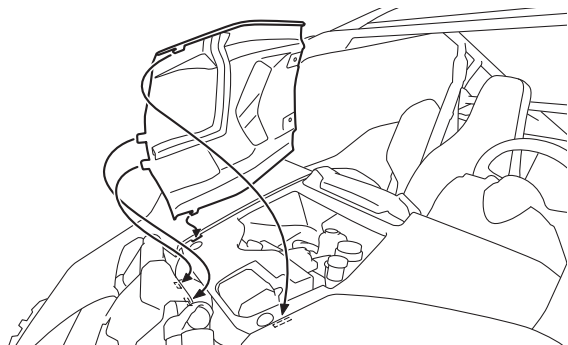
Retirer les boulons, puis retirer le capot comme illustré.



- 1. Capot
- 2. Vis

Mise en place

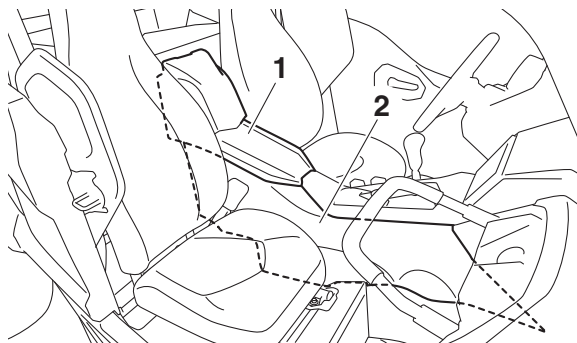
Remettre le capot en place, puis poser les boulons.



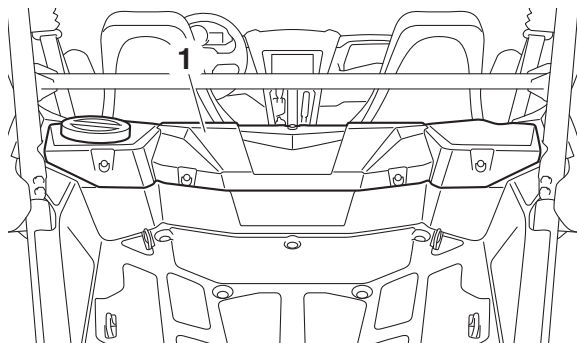
FBU35093

Caches

Les caches illustrés doivent être déposés pour réaliser certains des travaux d'entretien décrits dans le présent chapitre. Consulter cette section à chaque fois qu'un cache doit être déposé et reposé.



1. Cache A
2. Cache B

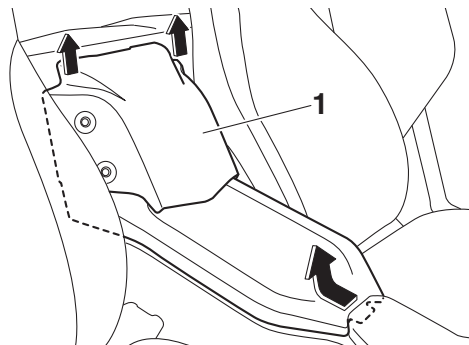


1. Cache C

Cache A

Pour déposer le cache

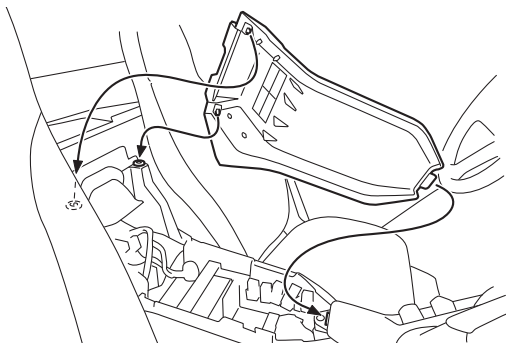
Déposer le cache en le tirant vers le haut comme illustré.



1. Cache A

Pour reposer le cache

Remettre le cache en place.

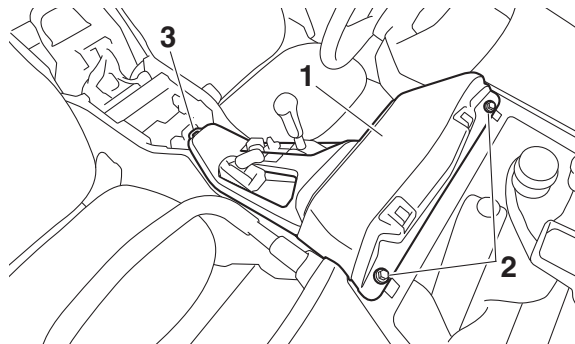


Cache B

Pour déposer le cache

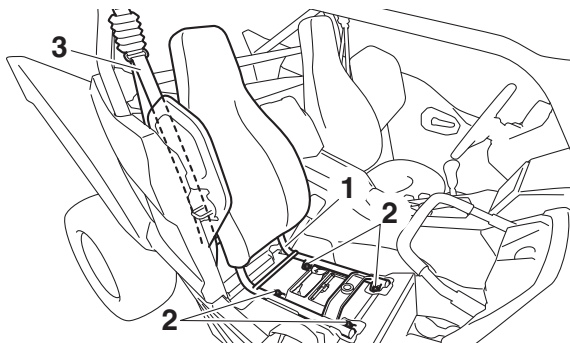
8

1. Déposer le capot. (Voir à la page 8-12.)
2. Déposer le cache A.
3. Déposer le couvercle supérieur après avoir retiré la vis à serrage rapide et les boulons.



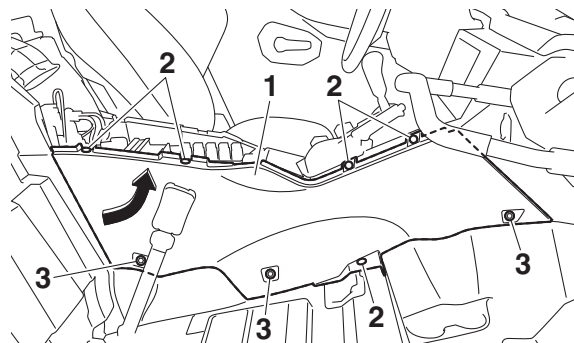
1. Couvercle supérieur
2. Vis
3. Vis à serrage rapide

4. Déposer le coussin de siège du passager. (Voir à la page 4-23.)
5. Déposer le siège du passager après avoir retiré les boulons.



1. Siège du passager
2. Vis
3. Ceinture de sécurité

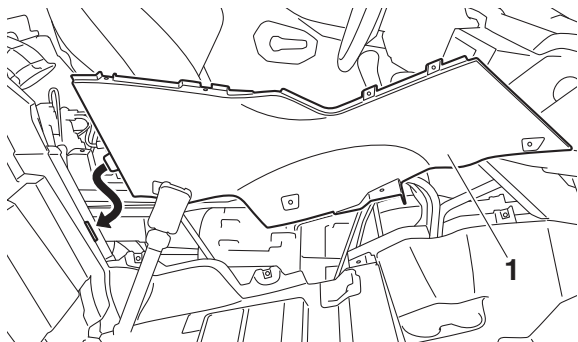
6. Retirer les vis à serrage rapide et les boulons, puis déposer le cache comme illustré.



1. Cache B
2. Vis à serrage rapide
3. Vis

Pour reposer le cache

1. Remettre le cache en place, puis reposer les boulons et les vis à serrage rapide.



1. Cache B

2. Remettre le siège du passager en place en le fixant à l'aide des boulons, puis en serrant ces derniers au couple spécifié.

8

Couple de serrage :

Boulon du siège du passager :
32 N·m (3.2 kgf·m, 23 lb·ft)

N.B.

- S'assurer que le cadre du siège est correctement fixé.

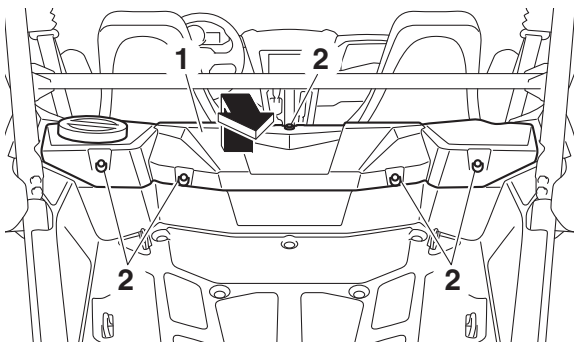
- Remettre la ceinture de sécurité du passager en place.

3. Remettre le coussin de selle du passager en place.
4. Reposer le couvercle supérieur en le fixant à l'aide des boulons et de la vis à serrage rapide.
5. Reposer le cache A et le capot.

Cache C

Pour déposer le cache

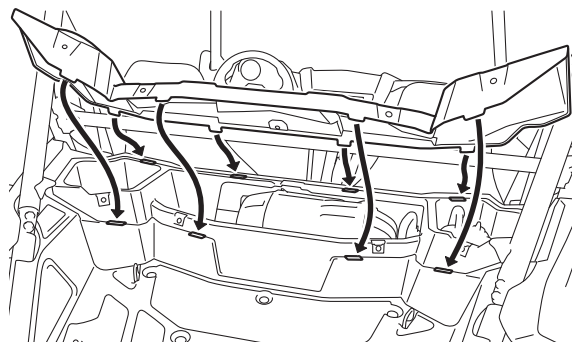
Déposer les vis à serrage rapide, puis déposer le cache comme illustré.



1. Cache C
2. Vis à serrage rapide

Pour reposer le cache

Remettre le cache en place, puis installer les vis à serrage rapide.



FBU35434

Huile moteur et filtre à huile

Contrôler le niveau d'huile moteur avant chaque départ. Il convient également de changer l'huile et de remplacer le filtre à huile aux fréquences spécifiées dans le tableau général des entretiens et graissages.

8

Contrôle du niveau d'huile moteur

1. Stationner le véhicule sur une surface de niveau.
2. Retirer le cache C (page 8-12).

3. Démarrer le moteur et le laisser chauffer jusqu'à une température normale de fonctionnement (la température de l'huile moteur doit atteindre 60 °C [140 °F]), puis laisser le moteur tourner au ralenti pendant un minimum de dix secondes avant de couper le moteur.

N.B. _____

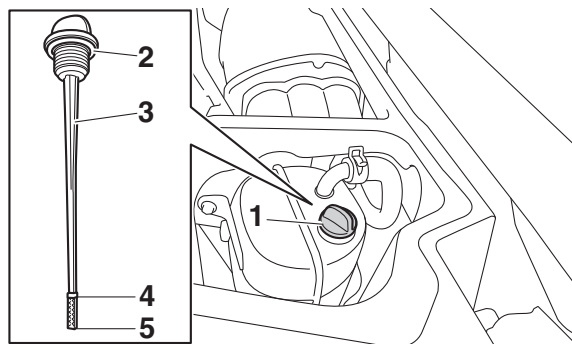
Si le moteur est froid, faire rouler le véhicule sur une courte distance ou laisser tourner le moteur au ralenti pendant une dizaine de minutes avant de vérifier le niveau d'huile moteur.

8

4. Retirer le bouchon de remplissage du réservoir d'huile moteur et essuyer la jauge d'huile avec un chiffon propre.
5. Remettre la jauge d'huile dans l'orifice de remplissage (sans la visser), puis la retirer à nouveau et vérifier le niveau d'huile.

N.B. _____

Le niveau d'huile du moteur doit se situer entre l'extrémité de la jauge d'huile et le repère de niveau maximum.

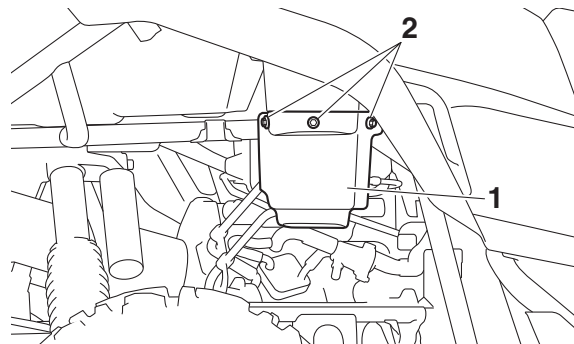


1. Bouchon de remplissage du réservoir de l'huile moteur
2. Joint torique
3. Jauge d'huile moteur
4. Repère de niveau maximum
5. Extrémité de la jauge d'huile moteur

6. Si le niveau d'huile ne se situe pas entre l'extrémité de la jauge d'huile et le repère de niveau maximum, ajouter la quantité suffisante d'huile du type recommandé pour atteindre le niveau approprié.
7. Contrôler l'état du joint torique et le remplacer s'il est abîmé.
8. Remettre le bouchon de remplissage du réservoir d'huile moteur.
9. Remettre le cache en place.

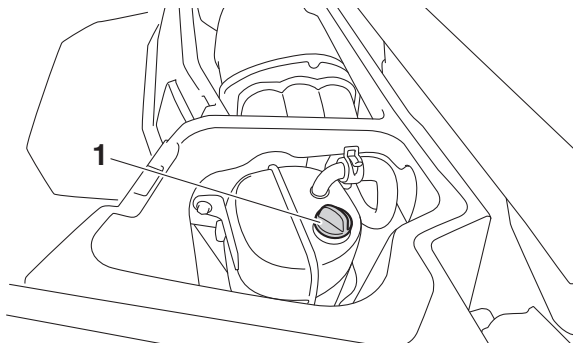
Remplacement de l'huile moteur

1. Stationner le véhicule sur une surface de niveau.
2. Déposer le cache C. (Voir à la page 8-12.)
3. Enlever le couvercle du réservoir d'huile moteur en dévissant les boulons.

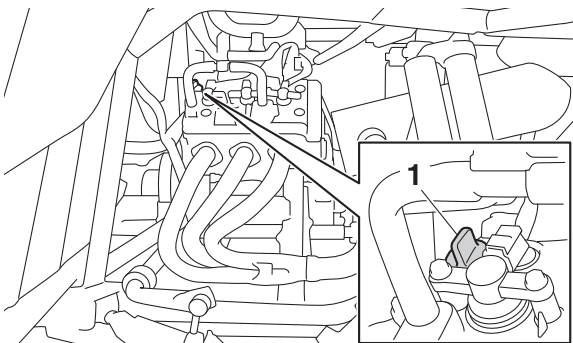


1. Couvercle du réservoir d'huile moteur
2. Vis

4. Mettre le moteur en marche, le faire chauffer pendant quelques minutes, puis le couper.
5. Placer un carter d'huile (ou utiliser une cuvette d'écoulement ou un entonnoir) sous le réservoir d'huile afin de recueillir l'huile de moteur usagée.
6. Retirer le bouchon de remplissage du réservoir d'huile moteur et le bouchon de culasse.



1. Bouchon de remplissage du réservoir de l'huile moteur



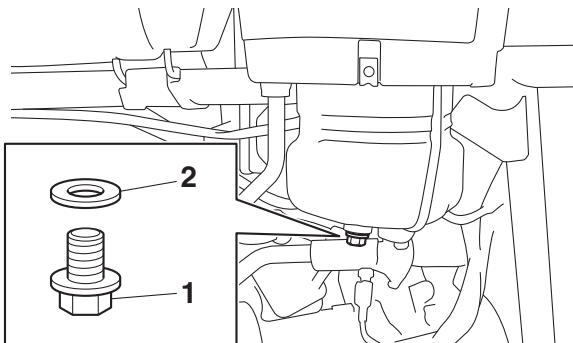
1. Bouchon de culasse

7. Contrôler l'état du joint torique et le remplacer s'il est abîmé.



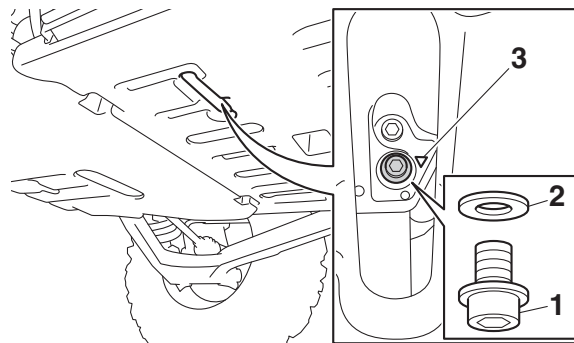
1. Bouchon de remplissage du réservoir de l'huile moteur
2. Joint torique
3. Bouchon de culasse

8. Retirer le boulon de vidange du réservoir et son joint afin de vidanger l'huile moteur.



1. Vis de vidange du réservoir d'huile moteur
2. Joint

9. Placer un carter d'huile sous le moteur afin de recueillir l'huile du moteur usagée.
10. Retirer le boulon de vidange et son joint afin de vidanger l'huile moteur.



1. Vis de vidange de l'huile moteur
2. Joint
3. Repère "▽"

N.B. Un repère "▽" est estampillé sur le carter moteur près du boulon de vidange d'huile moteur pour faciliter l'identification.

11. Remettre en place le boulon de vidange d'huile moteur, le boulon du réservoir d'huile moteur et des joints neufs, puis serrer les boulons au couple spécifié.

Couples de serrage :

Vis de vidange d'huile moteur :

10 N·m (1.0 kgf·m, 7.2 lb·ft)

Boulon de vidange du réservoir d'huile
moteur :

16 N·m (1.6 kgf·m, 12 lb·ft)

12. Ajouter 2.00 L (2.11 US qt, 1.76 Imp.qt) d'huile moteur recommandée dans le réservoir, puis remonter le bouchon de remplissage du réservoir d'huile moteur et le bouchon de culasse du cylindre et les serrer.
13. Mettre le moteur en marche, le faire chauffer pendant quelques minutes, puis le couper.
14. Retirer le bouchon de remplissage du réservoir d'huile moteur, ajouter de l'huile du type recommandé jusqu'au repère de niveau maximum sur la jauge d'huile.

Huile moteur recommandée :

Voir à la page 10-1.

Quantité d'huile :

Changement d'huile uniquement :

2.50 L (2.64 US qt, 2.20 Imp.qt)

Changement d'huile et remplacement du
filtre :

2.70 L (2.85 US qt, 2.38 Imp.qt)

N.B. _____
Bien veiller à essuyer toute coulure d'huile après que le moteur et le circuit d'échappement ont refroidi.

FCB03020

ATTENTION _____

- **Ne pas utiliser d'huile de grade diesel "CD" ou une huile de grade supérieur à celui spécifié. S'assurer également de ne pas utiliser une huile portant la désignation "ENERGY CONSERVING II" ou la même désignation avec un numéro plus élevé.**

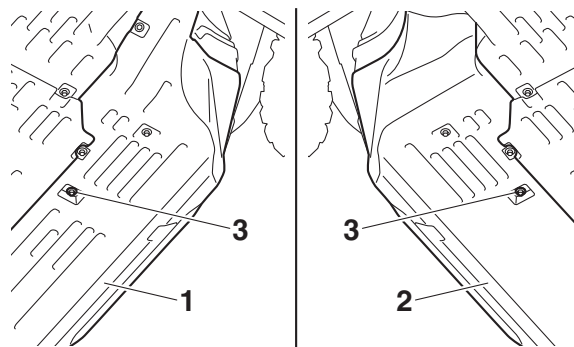
● **S'assurer qu'aucun corps étranger ne pénètre dans le réservoir d'huile.**

15. Installer et serrer le bouchon de remplissage du réservoir d'huile moteur.
16. Mettre le moteur en marche et contrôler pendant quelques minutes s'il y a présence de fuites d'huile en laissant tourner le moteur au ralenti. Si une fuite d'huile est détectée, couper immédiatement le moteur et en rechercher la cause.
17. Couper le moteur, attendre au moins dix minutes, puis vérifier le niveau d'huile et faire l'appoint, si nécessaire.
18. Remettre le cache du réservoir d'huile moteur en place avec les boulons.
19. Remettre le cache en place.

Changement de l'huile moteur et du filtre à huile

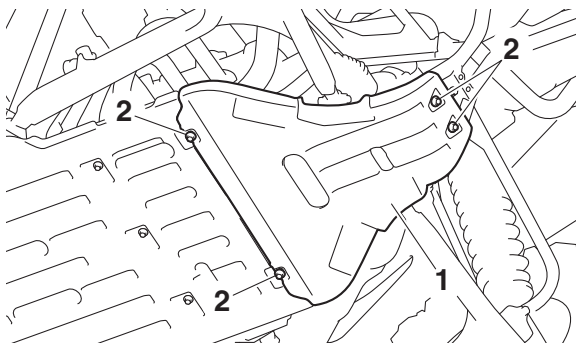
1. Stationner le véhicule sur une surface de niveau.

2. Déposer les caches latéraux gauche et droit après avoir retiré le boulon comme illustré.



1. Cache gauche
2. Cache droit
3. Vis

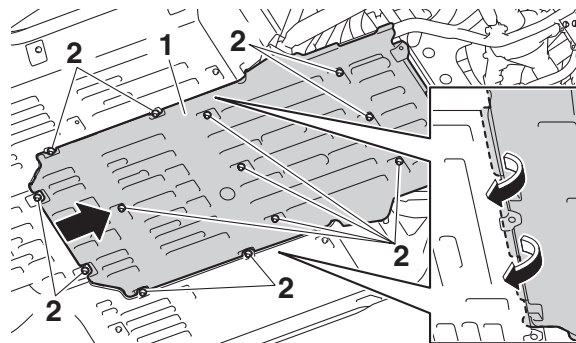
3. Enlever les boulons du cache arrière inférieur pour le déposer.



1. Cache inférieur arrière

2. Vis

4. Retirer les boulons, puis faire glisser le cache inférieur central vers l'arrière pour le retirer.



1. Cache inférieur central

2. Vis

5. Vidanger l'huile du moteur du réservoir d'huile et du moteur.

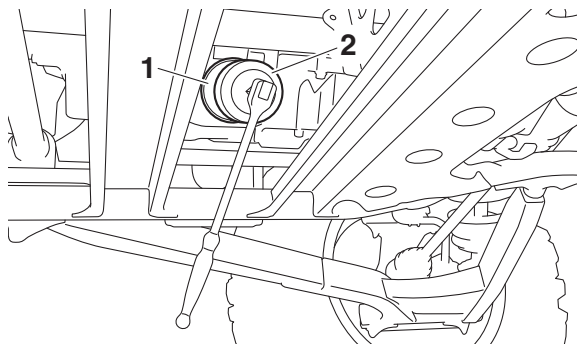
N.B.

Se reporter aux étapes 2–10 de la section “Remplacement de l'huile moteur” pour la procédure de vidange d'huile.

6. Déposer la cartouche du filtre à huile à l'aide d'une clé pour filtre à huile. Bien veiller à retirer le joint torique lors de la dépose de la cartouche du filtre à huile. Si

le joint torique reste attaché au carter moteur, une fuite d'huile pourrait s'en-suivre.

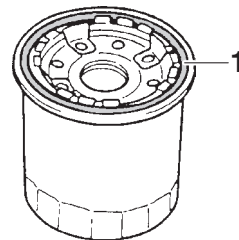
N.B. _____
Une clé pour filtre à huile est disponible chez les concessionnaires Yamaha.



- 1. Cartouche du filtre à huile
- 2. Clé pour filtre à huile

7. Enduire le joint torique de la cartouche de filtre à huile neuve d'une fine couche d'huile moteur propre.

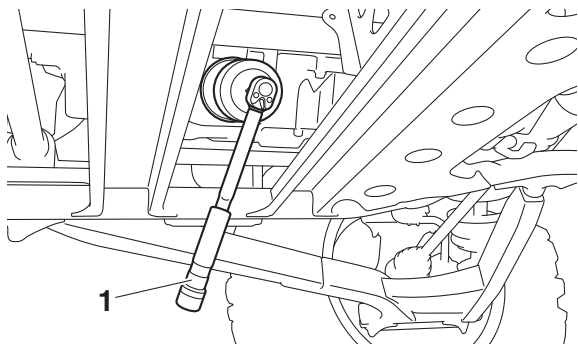
N.B. _____
Veiller à mettre le joint torique correctement en place.



1. Joint torique

8. Mettre une cartouche du filtre à huile neuve en place à l'aide d'une clé pour filtre à huile, puis la serrer au couple spécifié à l'aide d'une clé dynamométrique.

Couple de serrage :
Cartouche du filtre à huile :
17 N·m (1.7 kgf·m, 12 lb·ft)

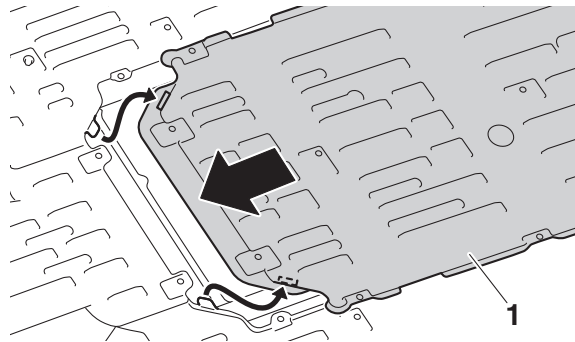


1. Clé dynamométrique

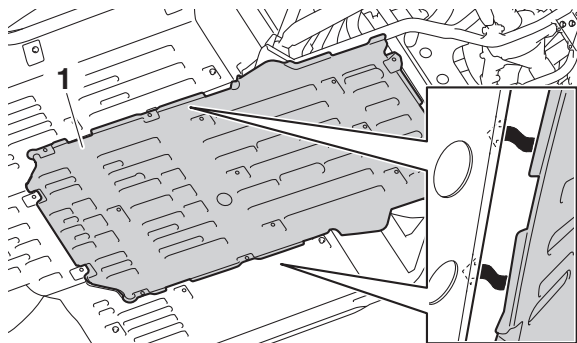
9. Mettre les boulons de vidange en place, puis ajouter la quantité spécifiée d'huile moteur recommandée. Vérifier le niveau d'huile moteur et les fuites d'huile éventuelles sur le véhicule. Remettre en place le capot du réservoir d'huile moteur et le couvercle C.

N.B. _____
Se reporter aux étapes 11–19 de la section “Remplacement de l’huile moteur” pour la procédure de remplissage d’huile.

10. Faire glisser la partie avant du cache inférieur central comme illustré, puis accrocher les côtés gauche et droit du cache inférieur central.

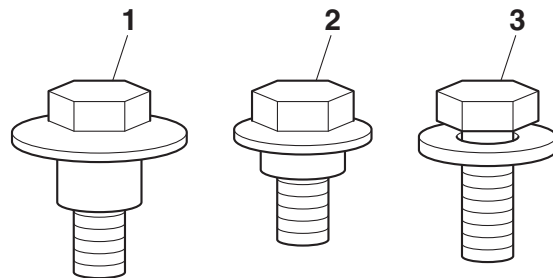


1. Cache inférieur central

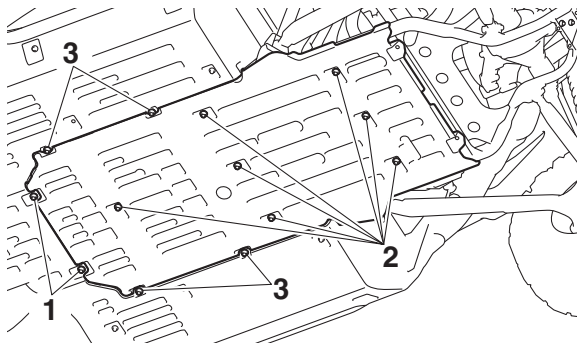


1. Cache inférieur central

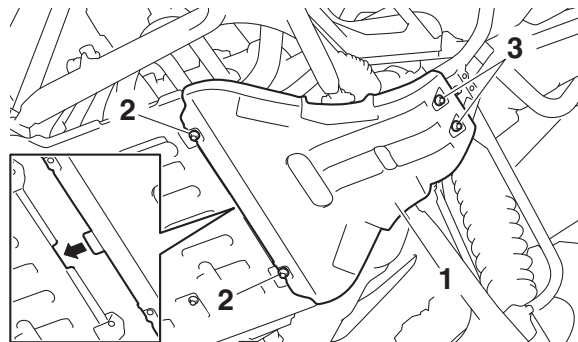
11. Installer les boulons du cache inférieur central et les serrer au couple spécifié.



- 1. Boulon A
- 2. Boulon B
- 3. Boulon C



- 1. Boulon A
- 2. Boulon B
- 3. Boulon C



- 1. Cache inférieur arrière
- 2. Boulon A
- 3. Boulon B

8

Couples de serrage :

Boulon A :

7 N·m (0.7 kgf·m, 5.1 lb-ft)

Boulon B :

7 N·m (0.7 kgf·m, 5.1 lb-ft)

Boulon C :

7 N·m (0.7 kgf·m, 5.1 lb-ft)

Couples de serrage :

Boulon A :

7 N·m (0.7 kgf·m, 5.1 lb-ft)

Boulon B :

7 N·m (0.7 kgf·m, 5.1 lb-ft)

13. Installer les boulons des caches latéraux et les serrer au couple spécifié.

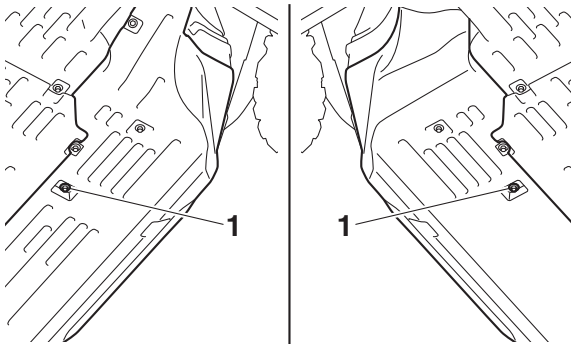
12. Remettre le cache inférieur arrière en place en le fixant à l'aide des boulons, puis les serrer au couple spécifié.

ATTENTION

Lors de la vérification ou du changement de l'huile de boîte de vitesses, s'assurer qu'aucun corps étranger ne pénètre dans la boîte de vitesses. Si nécessaire, nettoyer le bouchon de remplissage et autour.

Contrôle du niveau d'huile de boîte de vitesses

1. Stationner le véhicule sur une surface de niveau.
2. Retirer le cache B (page 8-12).
3. Retirer le bouchon de remplissage de la boîte de vitesses, essuyer la jauge d'huile à l'aide d'un chiffon propre, le remettre dans la boîte de vitesses (sans le visser), puis le retirer de nouveau pour vérifier le niveau d'huile.



1. Boulon B

Couple de serrage :

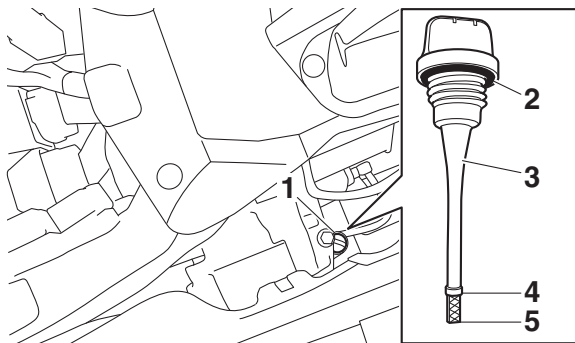
Boulon B :

7 N·m (0.7 kgf·m, 5.1 lb·ft)

FBU35104

Huile de boîte de vitesses

Contrôler le niveau d'huile et remplacer l'huile de boîte de vitesses aux fréquences spécifiées dans le tableau général d'entretien et de graissage.



1. Bouchon de remplissage de l'huile de boîte de vitesses
2. Joint torique
3. Jauge
4. Repère de niveau maximum
5. Extrémité de la jauge

8

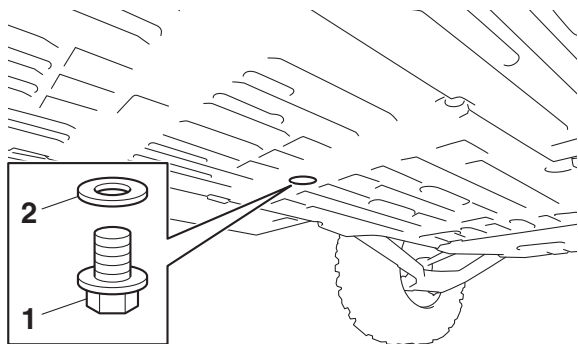
N.B.

Le niveau d'huile de boîte de vitesses doit se situer entre l'extrémité de la jauge d'huile et le repère de niveau maximum.

4. Si le niveau d'huile atteint l'extrémité de la jauge d'huile ou est inférieur, ajouter la quantité suffisante d'huile du type recommandé pour atteindre le niveau approprié.
5. Contrôler l'état du joint torique et le remplacer s'il est abîmé.
6. Remettre en place le bouchon de remplissage de la boîte de vitesses.
7. Remettre le cache en place.

Remplacement de l'huile de boîte de vitesses

1. Stationner le véhicule sur une surface de niveau.
2. Retirer le cache B (page 8-12).
3. Placer un bac récupérateur d'huile sous le carter de boîte de vitesses afin de recueillir l'huile usagée.
4. Retirer le bouchon de remplissage de la boîte de vitesses, puis le boulon de vidange et son joint afin de vidanger l'huile du carter de boîte de vitesses.



1. Boulon de vidange de la boîte de vitesses
2. Joint

5. Remonter le boulon de vidange d'huile de boîte de vitesses et un joint neuf, puis serrer le boulon au couple spécifié.

Couple de serrage :

Boulon de vidange de la boîte de vitesses :
20 N·m (2.0 kgf·m, 14 lb·ft)

6. Contrôler l'état du joint torique et le remplacer s'il est abîmé.

7. Ajouter la quantité spécifiée de l'huile du type recommandé, puis remettre le bouchon de remplissage de la boîte de vitesses en place.

Huile recommandée :

Voir à la page 10-1.

Quantité d'huile :

1.50 L (1.59 US qt, 1.32 Imp.qt)

FCB03150

ATTENTION

- **Ne pas utiliser d'huile de grade diesel "CD" ou une huile de grade supérieur à celui spécifié. S'assurer également de ne pas utiliser une huile portant la désignation "ENERGY CONSERVING II" ou la même désignation avec un numéro plus élevé.**
- **Afin d'éviter le patinage de l'embrayage, ne pas ajouter d'additifs chimiques.**

Huile de couple conique arrière

Contrôler le niveau d'huile et remplacer l'huile de couple conique arrière aux fréquences spécifiées dans le tableau général d'entretien et de graissage.

Contrôle du niveau d'huile de couple conique arrière

1. Stationner le véhicule sur une surface de niveau.
2. Retirer le bouchon de remplissage de l'huile du couple conique arrière et son joint, puis contrôler le niveau d'huile dans le carter de couple conique arrière. L'huile doit arriver jusqu'au bord de l'orifice de remplissage.

N.B. _____

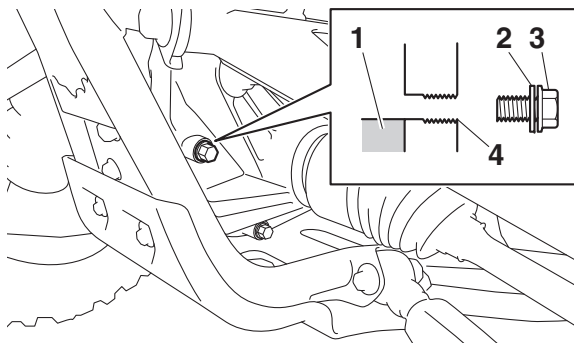
Veiller à essuyer l'huile éventuellement déversée.

8. Démarrer le moteur et conduire le véhicule pendant quelques minutes pour faire circuler l'huile de boîte de vitesses.
9. Stationner le véhicule sur une surface plane, arrêter le moteur et vérifier les fuites d'huile éventuelles dans la boîte de vitesses.

N.B. _____

Si de l'huile fuit, vérifier que le bouchon de remplissage de la boîte de vitesses est bien en place et faire vérifier la boîte de vitesses par un concessionnaire Yamaha.

10. Vérifier le niveau d'huile de boîte de vitesses et ajouter de l'huile si nécessaire.
11. Remettre le cache en place.



1. Huile de couple conique arrière
 2. Joint
 3. Bouchon de remplissage de l'huile de couple conique arrière
 4. Niveau d'huile correct
3. Si l'huile n'atteint pas le bord de l'orifice de remplissage, ajouter de l'huile moteur du type recommandé jusqu'au niveau spécifié. **ATTENTION : Ne pas laisser pénétrer de corps étrangers dans le carter de couple conique.** [FCB00422]
4. Contrôler l'état du joint et le remplacer s'il est abîmé.

5. Remonter le bouchon de remplissage de l'huile et un joint neuf, puis serrer le bouchon au couple spécifié.

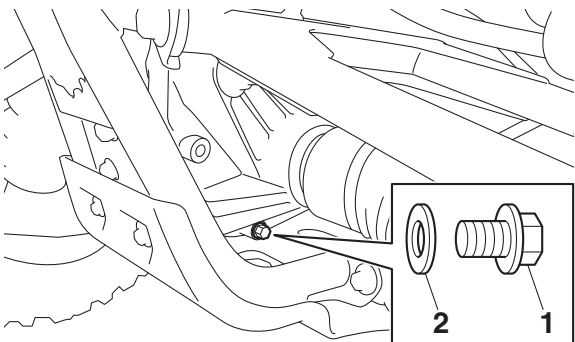
Couple de serrage :

Vis de remplissage de l'huile de couple conique arrière :

23 N·m (2.3 kgf·m, 17 lb·ft)

Changement de l'huile de couple conique

1. Stationner le véhicule sur une surface de niveau.
2. Placer un bac récupérateur d'huile sous le carter de couple conique arrière afin d'y recueillir l'huile vidangée.
3. Retirer le bouchon de remplissage de l'huile du couple conique arrière, le bouchon de vidange du couple conique arrière et leur joint, puis vidanger l'huile.



ATTENTION : Ne pas laisser pénétrer de corps étrangers dans le carter de couple conique. [FCB00422]

Huile recommandée :
 Huile pour engrenage hypoïde SAE 80
 API GL-4
 Quantité d'huile :
 0.47 L (0.50 US qt, 0.41 Imp.qt)

1. Vis de vidange de l'huile de couple conique arrière
2. Joint

4. Remonter le boulon de vidange et un joint neuf, puis serrer le boulon au couple spécifié.

8

Couple de serrage :
 Boulon de vidange d'huile de couple conique arrière :
 23 N·m (2.3 kgf·m, 17 lb·ft)

5. Remplir avec de l'huile de couple conique arrière du type recommandé jusqu'au goulot de l'orifice de remplissage.

N.B. _____

- GL-4 correspond à un grade d'additif et de qualité. Les huiles pour engrenages hypoïdes de grade GL-5 peuvent également être utilisées.
- Il est également possible d'utiliser l'huile SAE 80W-90 pour engrenages hypoïdes.

6. Contrôler l'état du joint du bouchon de remplissage et le remplacer s'il est abîmé.
7. Remonter le bouchon de remplissage de l'huile et un joint neuf, puis serrer le bouchon au couple spécifié.

Couple de serrage :

Vis de remplissage de l'huile de couple conique arrière :

23 N·m (2.3 kgf·m, 17 lb·ft)

8. Vérifier l'absence de fuite d'huile. Si une fuite est détectée, en rechercher la cause.

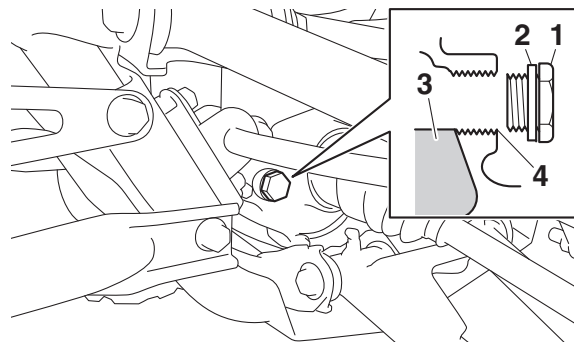
FBU36060

Huile de différentiel

Contrôler le niveau d'huile et remplacer l'huile de différentiel aux fréquences spécifiées dans le tableau général d'entretien et de graissage.

Contrôle du niveau d'huile de différentiel

1. Stationner le véhicule sur une surface de niveau.
2. Retirer le bouchon de remplissage d'huile de différentiel et son joint, puis vérifier le niveau d'huile. L'huile doit arriver jusqu'au bord de l'orifice de remplissage.



1. Bouchon de remplissage de l'huile de différentiel
2. Joint
3. Huile de différentiel
4. Niveau d'huile correct

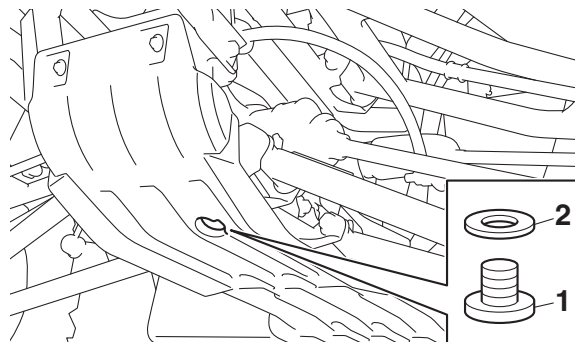
3. Si le niveau est insuffisant, ajouter de l'huile du type recommandé jusqu'au niveau spécifié. **ATTENTION : Ne pas laisser pénétrer de corps étrangers dans le boîtier de différentiel.** [FCB00412]
4. Contrôler l'état du joint et le remplacer s'il est abîmé.
5. Remonter le bouchon de remplissage d'huile de différentiel et un joint neuf, puis serrer le bouchon au couple spécifié.

Couple de serrage :

Vis de remplissage de l'huile de différentiel :
23 N·m (2.3 kgf·m, 17 lb·ft)

Vidange de l'huile de différentiel

1. Stationner le véhicule sur une surface de niveau.
2. Placer un bac récupérateur d'huile sous le carter de différentiel afin d'y recueillir l'huile vidangée.
3. Retirer le bouchon de remplissage d'huile de différentiel, le boulon de vidange de l'huile de différentiel et leur joint, puis vider l'huile.



1. Vis de vidange de l'huile de différentiel

2. Joint

4. Remonter le boulon de vidange de l'huile de différentiel et un joint neuf, puis serrer le boulon au couple spécifié.

Couple de serrage :

Boulon de vidange de l'huile de différentiel :
9.8 N·m (0.98 kgf·m, 7.1 lb·ft)

5. Remplir le carter de différentiel de l'huile recommandée. **ATTENTION : Ne pas laisser pénétrer de corps étrangers dans le boîtier de différentiel.** [FCB00412]

Huile recommandée :
Huile pour engrenage hypoïde SAE 80
API GL-4
Quantité d'huile :
0.18 L (0.19 US qt, 0.16 Imp.qt)

Couple de serrage :
Vis de remplissage de l'huile de différentiel :
23 N·m (2.3 kgf·m, 17 lb·ft)

N.B.

- GL-4 correspond à un grade d'additif et de qualité. Les huiles pour engrenages hypoïdes de grade GL-5 peuvent également être utilisées.
- Il est également possible d'utiliser l'huile SAE 80W-90 pour engrenages hypoïdes.

6. Contrôler l'état du joint du bouchon de remplissage et le remplacer s'il est abîmé.
7. Remonter le bouchon de remplissage d'huile de différentiel et un joint neuf, puis serrer le bouchon au couple spécifié.

8. Vérifier l'absence de fuite d'huile. Si une fuite est détectée, en rechercher la cause.

FBU35110

Liquide de refroidissement

Contrôler le niveau du liquide de refroidissement avant chaque départ, et faire remplacer le liquide de refroidissement tous les deux ans par un concessionnaire Yamaha.

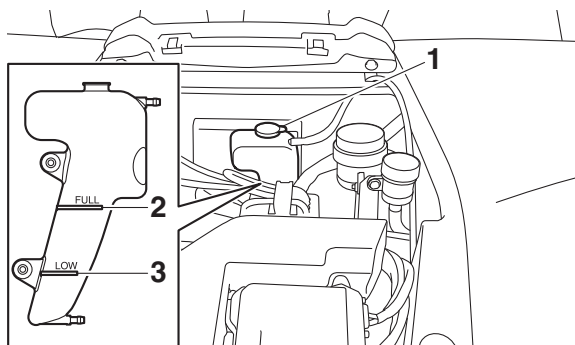
Contrôle du niveau du liquide de refroidissement

1. Stationner le véhicule sur une surface de niveau.
2. Déposer le capot. (Voir à la page 8-12.)

3. Contrôler le niveau du liquide de refroidissement quand le moteur est froid. En effet, le niveau du liquide de refroidissement varie selon la température du moteur.

N.B. _____

Le niveau du liquide de refroidissement dans le vase d'expansion doit se situer entre les repères de niveau minimum et maximum.



1. Bouchon du vase d'expansion
2. Repère de niveau maximum
3. Repère de niveau minimum

4. Si le liquide de refroidissement se trouve au niveau minimum ou sous ce repère, déposer le bouchon du vase d'expansion et ajouter du liquide de refroidissement jusqu'au repère de niveau maximum.

ATTENTION : Si l'on ne peut se procurer du liquide de refroidissement, utiliser de l'eau distillée ou de l'eau du robinet douce. Ne pas utiliser d'eau dure ou salée, car cela est préjudiciable au moteur. Si l'on a utilisé de l'eau au lieu de liquide de refroidissement, il faut la remplacer par du liquide de refroidissement dès que possible afin de protéger le circuit de refroidissement du gel et de la corrosion. Si on a ajouté de l'eau au liquide de refroidissement, il convient de faire contrôler le plus rapidement possible le taux d'antigel par un concessionnaire Yamaha, afin de rendre toutes ses propriétés au liquide de refroidissement. [FCB01012]

Capacité du vase d'expansion
(jusqu'au repère du niveau maximum) :
0.31 L (0.33 US qt, 0.28 Imp.qt)

5. Remettre le bouchon du vase d'expansion en place.
6. Remettre le capot en place lorsque l'entretien du véhicule est terminé.

N.B.

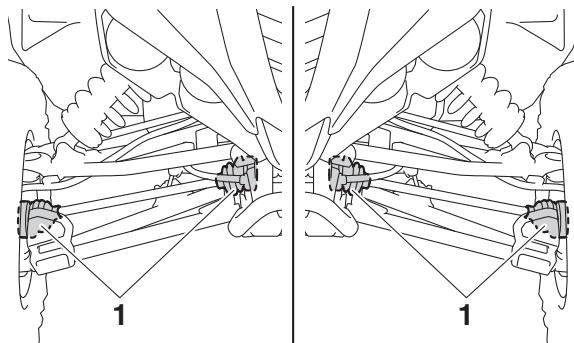
- Le ventilateur se met en marche et s'arrête automatiquement en fonction de la température du liquide de refroidissement dans le radiateur.
- En cas de surchauffe du moteur, suivre les consignes de la page 8-75.

FBU32400

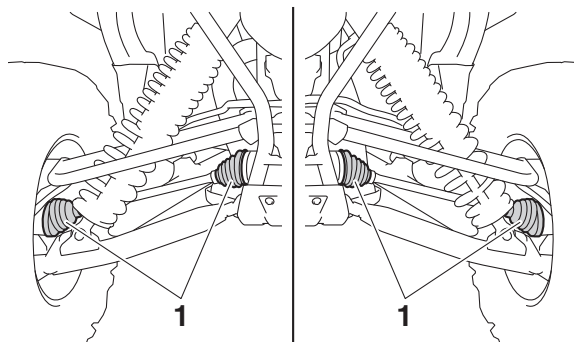
Soufflets de demi-arbre de roue

S'assurer que les soufflets de demi-arbre de roue ne sont ni troués ni déchirés.

En cas d'endommagement, les faire remplacer par un concessionnaire Yamaha.



1. Soufflet de demi-arbre avant



1. Soufflet de demi-arbre arrière

Vérification des bougies d'allumage

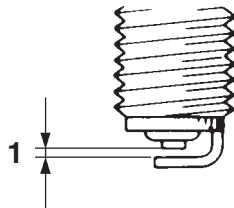
La bougie est une pièce importante du moteur qui doit être vérifiée périodiquement, de préférence par un concessionnaire Yamaha. Étant donné que la chaleur et les dépôts provoquent la lente érosion des bougies, celles-ci doivent être démontées et contrôlées conformément au tableau d'entretien périodique du système de contrôle des émissions. En outre, l'état des bougies peut parfois révéler l'état du moteur.

La porcelaine autour de l'électrode centrale de chaque bougie doit être de couleur brun moyen à clair (la couleur idéale lorsque le véhicule est utilisé normalement), et toutes les bougies installées dans le moteur doivent avoir une couleur similaire. Si une bougie a une couleur nettement différente, il est possible que le moteur fonctionne de manière inappropriée. Ne pas tenter de diagnostiquer soi-même les problèmes. Faire contrôler le véhicule par un concessionnaire Yamaha.

Si une bougie montre des signes d'érosion de l'électrode, un dépôt carbonneux excessif ou d'autres dépôts, elle doit être remplacée.

Bougie spécifiée :
NGK/CR9EB

Avant d'installer une bougie, l'écartement des électrodes doit être mesuré avec une jauge d'épaisseur et, si nécessaire, ajusté selon la spécification.



1. Écartement des électrodes

Écartement des électrodes :
0.7–0.8 mm (0.028–0.031 in)

Nettoyer la surface du joint de la bougie et ses plans de joint, puis nettoyer soigneusement les filets de bougie.

Couple de serrage :
Bougie :
13 N·m (1.3 kgf·m, 9.4 lb·ft)

N.B. _____
En cas de montage d'une bougie sans clé dynamométrique, il convient de serrer de 1/4–1/2 tour supplémentaire après le serrage à la main. Toutefois, il faudra serrer la bougie au couple spécifié dès que possible.

FCB02900

ATTENTION _____

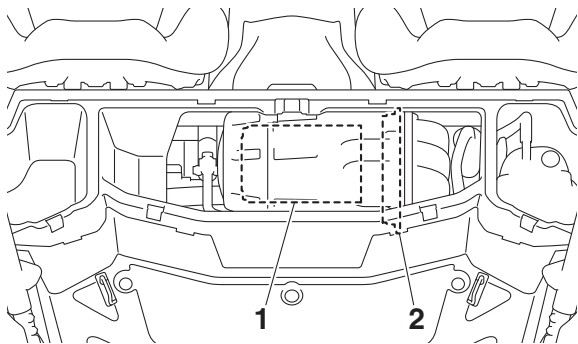
N'utiliser aucun outil pour déposer ou reposer le capuchon de bougie, dans le cas contraire, le coupleur de la bobine d'allumage risque d'être endommagé. La dé-

pose du capuchon de bougie peut se révéler difficile étant donné que le joint en caoutchouc est bien ajusté sur l'extrémité du capuchon. Pour déposer le capuchon de bougie, il suffit de le tourner dans un sens puis dans l'autre tout en le tirant pour l'extraire ; pour le reposer, le tourner dans un sens puis dans l'autre tout en l'enfonçant.

FBU35423

Entretien du filtre à air

Ce modèle est équipé de deux filtres à air, un filtre à air primaire de type mousse et un filtre à air secondaire de type papier.



1. Filtre à air primaire
2. Filtre à air secondaire

Le filtre à air primaire est facilement accessible et doit être nettoyé et lubrifié tous les 300–600 km (200–400 mi).

Le filtre à air secondaire est plus difficile d'accès ; il ne peut pas être nettoyé et doit être remplacé par un concessionnaire Yamaha tous les 2000–5000 km (1200–3000 mi).

N.B. _____
Intervenez sur les filtres à air plus fréquemment lorsque vous roulez dans un environnement humide ou poussiéreux.

Lors de chaque entretien du filtre à air :

- s'assurer que l'admission d'air n'est pas obstruée et vérifier que le boîtier du filtre à air ne contient pas de saletés et de corps étrangers.
- vérifier que le boîtier du filtre à air et les flexibles ne contiennent pas de saletés ou d'eau et les nettoyer si nécessaire.
- vérifier que les joints du boîtier de filtre à air et les joints en caoutchouc partant du papillon ou y conduisant sont étanches et correctement ajustés.
- resserrer tous ces éléments pour éviter que de l'air non filtré ne pénètre dans le moteur.

ATTENTION

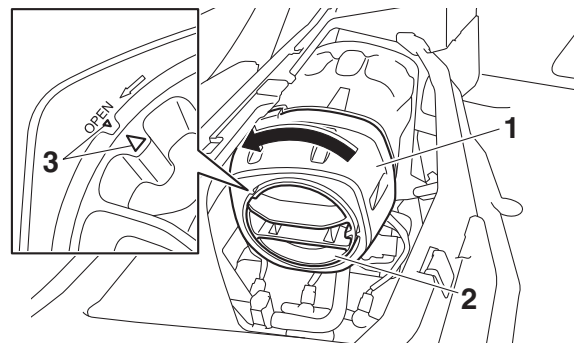
Ne jamais faire tourner le moteur sans son élément de filtre à air. L'entrée d'air non filtré userait prématurément le moteur et pourrait l'endommager. En outre, cela risquerait d'endommager le système d'injection de carburant, de réduire les performances du moteur et d'entraîner une surchauffe.

Nettoyer le filtre à air primaire de la manière suivante.

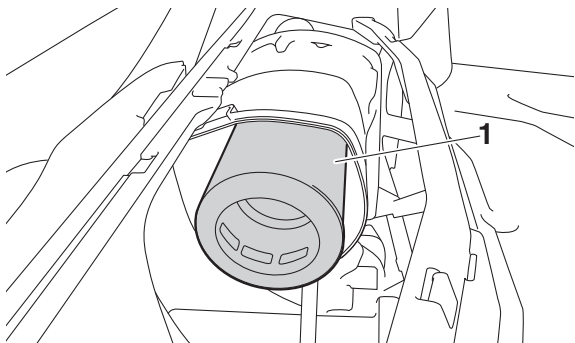
1. Retirer le cache C (page 8-12).
2. Retirer le couvercle du boîtier de filtre à air en tournant son mécanisme de verrouillage dans le sens inverse des aiguilles d'une montre.

N.B.

Vous assurer que le repère du mécanisme de verrouillage est aligné avec le repère d'ouverture du couvercle du boîtier de filtre à air.

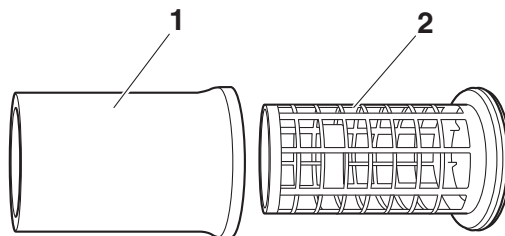


1. Couvercle du boîtier de filtre à air
 2. Serrure du couvercle du boîtier de filtre à air
 3. Repère d'alignement
3. Retirer le filtre à air en mousse.



1. Filtre à air en mousse

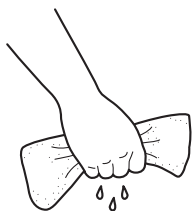
4. Retirer l'élément du filtre à air en mousse de son cadre.



1. Élément du filtre à air en mousse

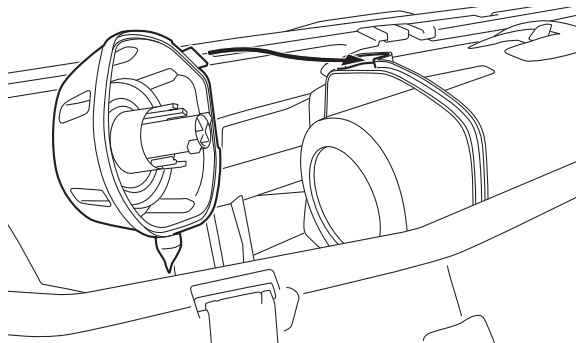
2. Cadre du filtre à air

5. Nettoyer l'élément en mousse à fond dans du dissolvant tout en procédant avec douceur. **AVERTISSEMENT ! Le nettoyage de l'élément du filtre à air avec de l'essence ou d'autres dissolvants inflammables peut provoquer un incendie ou une explosion et entraîner des blessures graves.** [FWB03360]
6. Essorer l'excédent de dissolvant. **ATTENTION : Presser la mousse tout en veillant à ne pas la tordre.** [FCB02970]



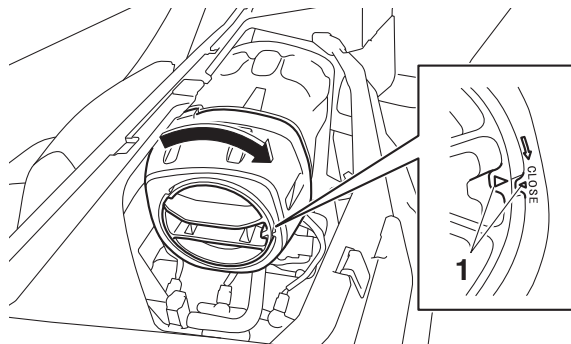
7. Nettoyer l'élément en mousse dans de l'eau savonneuse chaude afin d'éliminer le reste de dissolvant, puis rincer abondamment à l'eau claire.
8. Essorer l'excédent d'eau. **ATTENTION : Presser la mousse tout en veillant à ne pas la tordre.** [FCB02970]
9. Laisser le filtre à air en mousse sécher complètement. Vérifier la présence de trace d'usure et de détériorations, et remplacer en cas de dommages ou d'usure importante.

10. Lubrifier généreusement l'élément en mousse avec de l'huile Yamalube pour élément de filtre à air en mousse (ou une autre huile pour mousse de bonne qualité, ne pas utiliser d'aérosol). L'élément en mousse du filtre à air doit être imbibé d'huile, mais sans dégoutter.
11. Remettre l'élément du filtre à air dans son cadre.
12. Remettre le filtre à air en place.
13. Installer le couvercle du boîtier de filtre à air et le verrouiller en faisant tourner le verrou dans le sens des aiguilles d'une montre.



N.B. _____
Assurez-vous que le repère du mécanisme de verrouillage du couvercle est aligné avec le repère de fermeture du couvercle du boîtier de filtre à air.

8



1. Repère d'alignement

14. Remettre le cache en place.

FBU35130

Nettoyage des tubes de vidange du boîtier de filtre à air

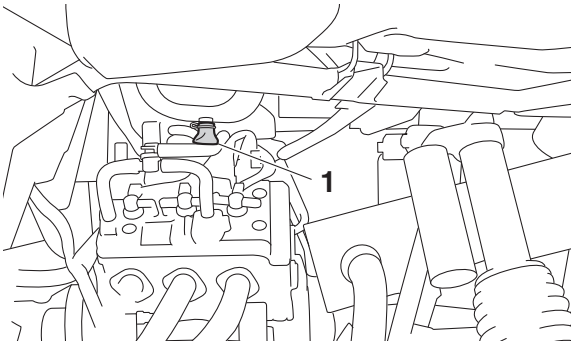
Un tube de vidange est installé de part et d'autre du boîtier de filtre à air. Si de la poussière ou de l'eau s'accumule dans un tube, le vider et nettoyer l'élément, ainsi que le boîtier de filtre à air.

Nettoyage du pare-étincelles

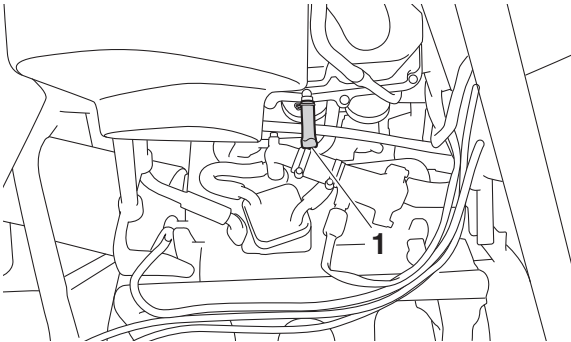
AVERTISSEMENT

Un échappement chaud peut provoquer des brûlures. Afin d'éviter tout risque de brûlure ou d'incendie, couper le moteur et attendre que l'échappement soit froid avant de nettoyer le pare-étincelles. Ne pas mettre le moteur en marche pendant le nettoyage du système d'échappement.

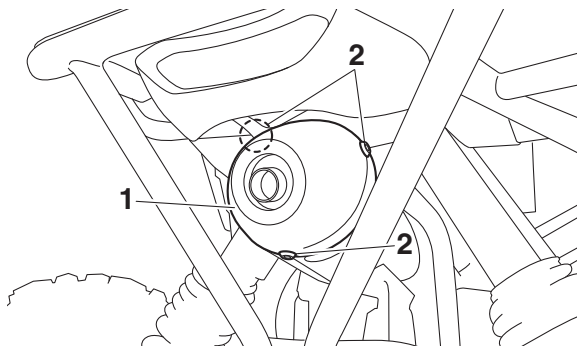
1. Déposer le capot du tube d'échappement arrière après avoir retiré les boulons.



1. Tube de vidange du boîtier de filtre à air

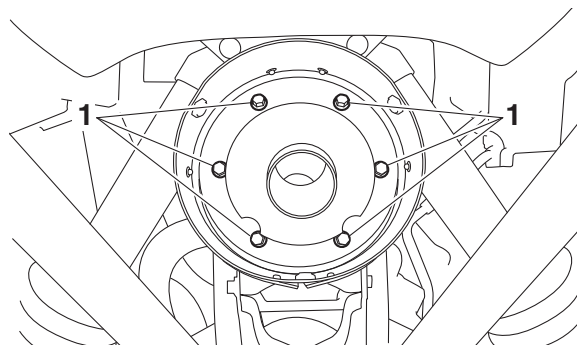


1. Tube de vidange du boîtier de filtre à air

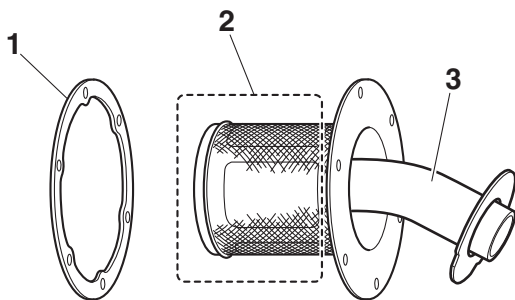


1. Couverture de chicane
 2. Boulon du capot du tube d'échappement arrière.
2. Retirer les vis du tube d'échappement arrière.

8



1. Vis de tube d'échappement arrière
3. Retirer le tube d'échappement arrière du pot d'échappement, puis retirer le joint.
4. Tapoter quelque peu le tube d'échappement arrière, puis éliminer la calamine de sa portion pare-étincelles, ainsi que de la surface interne du logement du pot d'échappement à l'aide d'une brosse métallique.



1. Joint
2. Pare-étincelles
3. Chicane

5. Mettre le joint en place, puis insérer le tube d'échappement arrière dans le pot d'échappement et aligner les orifices des boulons.
6. Remonter les boulons du tube d'échappement arrière et les serrer au couple spécifié.

Couple de serrage :
 Vis de tube d'échappement arrière :
 10 N·m (1.0 kgf·m, 7.2 lb·ft)

7. Mettre le capot du tube d'échappement arrière en place.
8. Remonter les boulons du capot du tube d'échappement arrière et les serrer au couple spécifié.

Couple de serrage :
 Boulon du capot du tube d'échappement
 arrière :
 8 N·m (0.8 kgf·m, 5.8 lb·ft)

FBU32460

Jeu de soupape

L'usure augmente progressivement le jeu des soupapes, ce qui dérègle l'alimentation en carburant/air et génère un bruit de moteur anormal. Il convient donc de vérifier régulièrement le jeu des soupapes. Ce réglage doit être effectué par un mécanicien Yamaha.

Freins

Le remplacement des éléments du frein doit être effectué par un mécanicien de formation. L'entretien des freins doit être confié à un concessionnaire Yamaha.

FWB02572

⚠ AVERTISSEMENT

Il est dangereux de rouler avec des freins mal réglés ou entretenus, car ceux-ci pourraient lâcher et être la cause d'un accident.

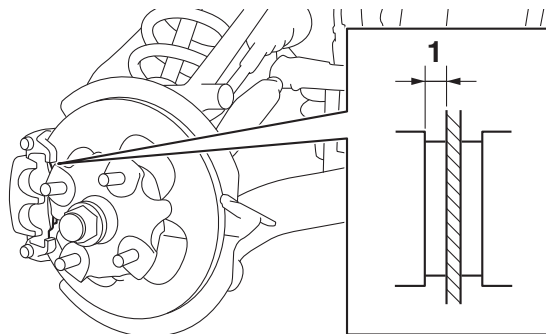
FBU35150

8

Contrôle des plaquettes de frein avant et arrière

Vérifier l'absence d'endommagement sur chaque plaquette de frein et mesurer l'épaisseur de la garniture. Si une plaquette de frein est endommagée ou si l'épaisseur de la garniture est inférieure à 1.0 mm (0.04 in), faire remplacer la paire de plaquettes par un concessionnaire Yamaha.

Pour effectuer le contrôle des plaquettes de frein, il est nécessaire de déposer les roues. (Voir les explications relatives à la dépose et à la mise en place des roues aux pages 8-61, 8-63.)



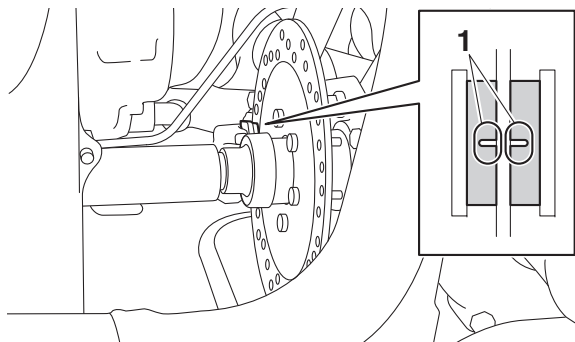
1. Épaisseur de garniture

FBU32490

Contrôle des plaquettes du frein de stationnement

Sur chaque plaquette de frein figure une rainure d'indication d'usure. Ces rainures permettent de contrôler l'usure des plaquettes sans devoir démonter le frein. Si une pla-

quette de frein est usée au point que ses rainures ont presque disparu, faire remplacer la paire de plaquettes par un concessionnaire Yamaha.

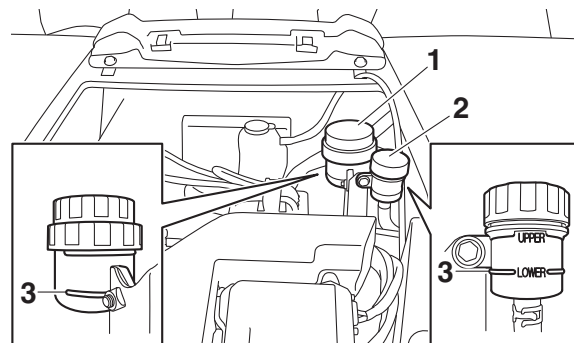


1. Rainure d'indication d'usure de plaquette du frein de stationnement

FBU35160

Vérification du niveau des liquides de frein et d'embrayage

Avant de démarrer, s'assurer que le niveau des liquides de frein et d'embrayage se trouve au-dessus du repère de niveau minimum. Si nécessaire, rajouter du liquide.



1. Réservoir de liquide de frein
2. Réservoir du liquide d'embrayage
3. Repère de niveau minimum

N.B.

- Les réservoirs des liquides de frein et d'embrayage se situent sous le capot (page 8-12).
- Pour une lecture précise, s'assurer que le véhicule est stationné sur une surface plane.

Liquide spécifié pour les systèmes de frein et d'embrayage :

Liquide de frein DOT 4

⚠ AVERTISSEMENT

Un mauvais entretien peut réduire la puissance de freinage ou gêner le bon fonctionnement de l'embrayage. Respecter les précautions suivantes :

- Quand le niveau du liquide de frein ou d'embrayage est trop bas, de l'air risque de pénétrer dans le circuit de freinage ou d'embrayage, ce qui pourrait réduire son efficacité.
- Nettoyer les bouchons de remplissage avant la dépose. Utiliser uniquement du liquide de frein de type DOT 4 provenant d'un contenant hermétiquement fermé.
- Utiliser uniquement le liquide de frein spécifié. Tout autre liquide de frein pourrait détériorer les joints en caoutchouc et provoquer une fuite.

- Toujours faire l'appoint avec du liquide de frein de même type. Ajouter un autre liquide de frein qu'un liquide de type DOT 4 pourrait provoquer une réaction chimique dangereuse.
- Veiller à ne pas laisser entrer d'eau ni de poussière dans le réservoir du liquide de frein ou d'embrayage. En effet, l'eau abaisserait nettement le point d'ébullition du liquide et cela risque de provoquer un bouchon de vapeur.

ATTENTION

Le liquide de frein risque d'endommager les surfaces peintes et les pièces en plastique. Toujours essuyer soigneusement toute trace de liquide renversé.

Il est normal que le niveau du liquide de frein diminue graduellement avec l'usure des plaquettes de frein. Un niveau de liquide de frein bas peut indiquer une usure des plaquettes de frein ou une fuite du circuit de freinage. En

conséquence, s'assurer de contrôler l'usure des plaquettes de frein et l'absence de fuite au niveau du circuit de freinage. Un niveau de liquide d'embrayage bas peut indiquer une fuite du système d'embrayage ; par conséquent, vérifier impérativement les fuites éventuelles du système d'embrayage. Si le niveau du liquide de frein ou d'embrayage baisse brusquement, faire immédiatement contrôler et réparer le circuit de freinage par un concessionnaire Yamaha avant toute nouvelle utilisation.

FBU35170

Remplacement du liquide de frein et du liquide d'embrayage

Le changement du liquide de frein doit obligatoirement être confié à un concessionnaire Yamaha. Confier le remplacement des composants suivants à un concessionnaire Yamaha lors d'un entretien périodique ou s'ils sont endommagés ou s'ils fuient.

- Remplacer les joints en caoutchouc tous les deux ans.
- Remplacer les durites de frein et d'embrayage tous les quatre ans.

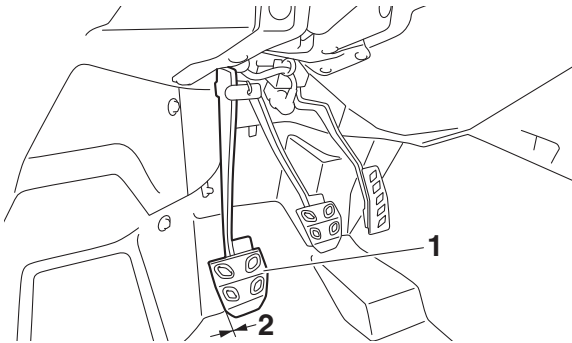
FBU35181

Contrôle de la pédale d'embrayage

La pédale d'embrayage doit se déplacer sans à-coups et revenir dans sa position d'origine lorsqu'elle est relâchée. Lorsqu'elle est enfoncée, elle doit offrir une résistance avant d'atteindre le plancher. Si la pédale offre peu de résistance lorsqu'elle est enfoncée, ou si la boîte de vitesses écrase les pignons lors d'un changement de rapport, faire contrôler le véhicule par un concessionnaire Yamaha.

Contrôle de la pédale de frein

Faire contrôler les freins par un concessionnaire Yamaha aux fréquences spécifiées dans le tableau des entretiens et graissages périodiques. La garde de la pédale de frein doit être nulle. Les freins doivent fonctionner en douceur et ne doivent pas frotter. Une sensation de mollesse dans les freins peut indiquer qu'il y a de l'air dans le circuit de freinage. Faire contrôler le circuit de freinage par un concessionnaire Yamaha quand nécessaire.

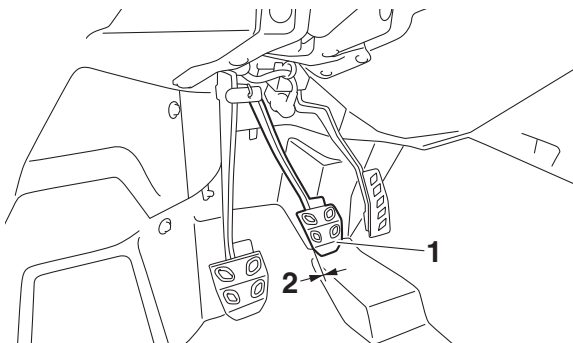


1. Pédale d'embrayage
2. Absence de garde à la pédale d'embrayage

N.B.

8

Ne pas oublier de faire contrôler par le concessionnaire Yamaha l'embrayage et la boîte de vitesses dans leur ensemble, aux intervalles spécifiés dans le tableau d'entretien général et de lubrification.



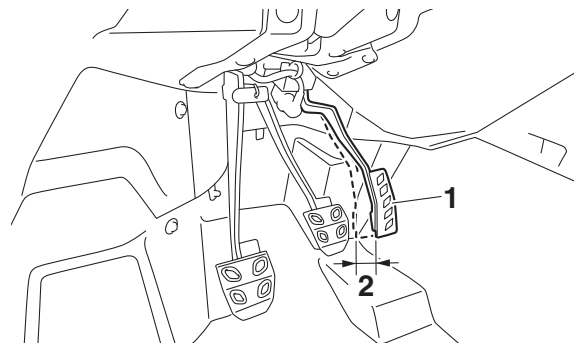
1. Pédale de frein
2. Absence de garde à la pédale de frein

FBU35820

Vérification de la pédale d'accélérateur

La pédale d'accélérateur doit fonctionner aisément et revenir en place lorsqu'elle est relâchée. Si la pédale présente un jeu en dehors des spécifications, demander à un concessionnaire Yamaha de régler ou de remplacer le câble des gaz.

Jeu dans la pédale d'accélérateur :
10.0-25.0 mm (0.39-0.98 in)



1. Pédale d'accélérateur
2. Jeu dans la pédale d'accélérateur

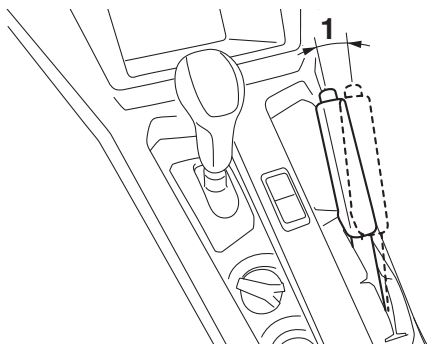
FBU35191

Réglage de la garde du levier de frein de stationnement

Contrôler régulièrement la garde du levier du frein de stationnement et la régler quand nécessaire.

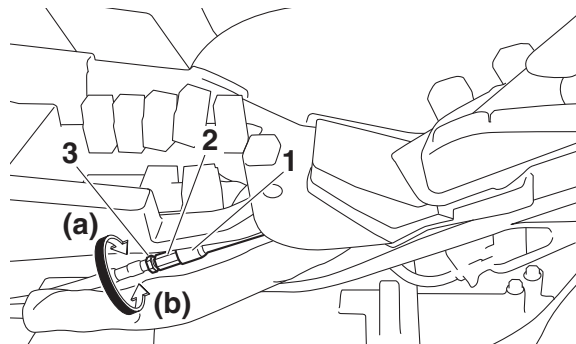
1. Engager la boîte de vitesses sur le premier rapport.

2. Contrôler la garde du levier de frein de stationnement. La garde maximale correspond à un cran du levier du frein de stationnement. Si nécessaire, régler le jeu comme expliqué ci-après.



1. Garde du levier de frein

3. Déposer le cache B. (Voir à la page 8-12.)
4. Relâcher le levier de frein de stationnement.
5. Faire glisser le cache en caoutchouc du câble de frein de stationnement vers l'arrière.
6. Desserrer le contre-écrou.



1. Cache en caoutchouc

2. Écrou de réglage

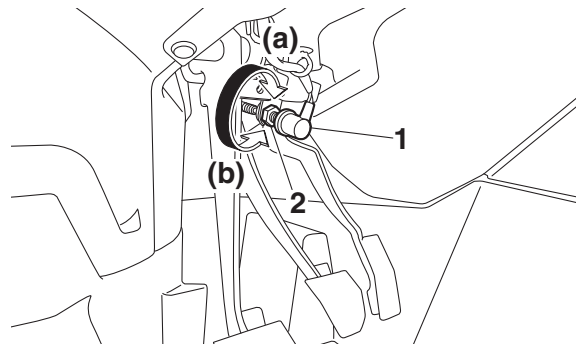
3. Contre-écrou

7. Tourner l'écrou de réglage dans le sens (a) pour augmenter la garde ou dans le sens (b) pour la réduire.
8. Serrer le contre-écrou, puis faire glisser le cache en caoutchouc à sa place.
9. Remettre le cache en place.

Réglage du contacteur de feu stop

Le contacteur de feu stop est actionné par la pédale de frein. Lorsque son réglage est correct, le feu stop s'allume juste avant que le freinage ne fasse effet. Si nécessaire, régler le contacteur de feu stop comme suit.

Tourner l'écrou de réglage tout en maintenant le contacteur de feu stop en place. Tourner l'écrou de réglage dans le sens (a) si le feu stop s'allume trop tard. Tourner l'écrou de réglage dans le sens (b) si le feu stop s'allume trop tôt.



1. Contacteur de feu stop
2. Écrou de réglage

FBU35930

Inspection des câbles et lubrification

FWB03380

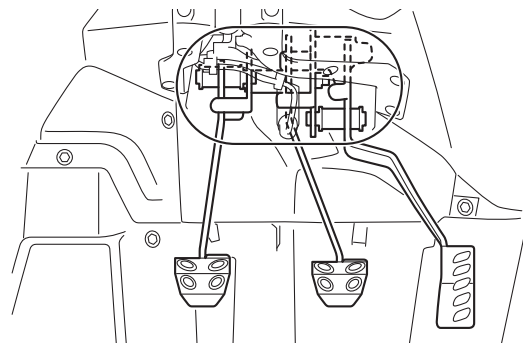
AVERTISSEMENT

Des câbles endommagés risquent de limiter le contrôle, ce qui peut provoquer accident ou blessures. Contrôler fréquemment les câbles et les remplacer s'ils sont endommagés. Un câble de commande dont

la gaine est endommagée risque de rouiller. Les torons de câble pourraient également se briser ou se plier.

Lubrifier l'extrémité des câbles. Si le fonctionnement des câbles ne se fait pas en douceur, les faire remplacer par un concessionnaire Yamaha.

Lubrifiant recommandé :
Yamalube LubezAll (spray de lubrifiant synthétique au PTFE)



Lubrifiant recommandé :
Graisse à base de savon au lithium

FBU35200

8 Lubrification de la pédale

Les pièces pivotantes du frein, de l'embrayage et des pédales d'accélérateur doivent être lubrifiées périodiquement pour éviter la rouille et assurer leur bon fonctionnement.

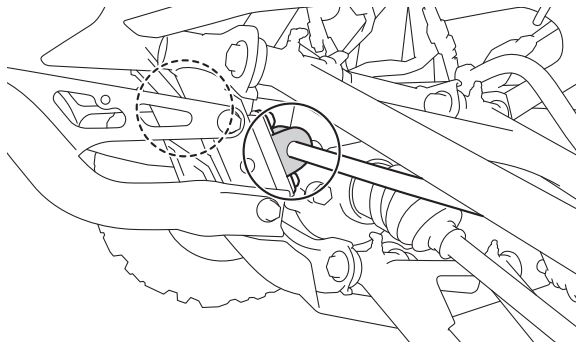
FBU32582

Contrôle des douilles de barre stabilisatrice

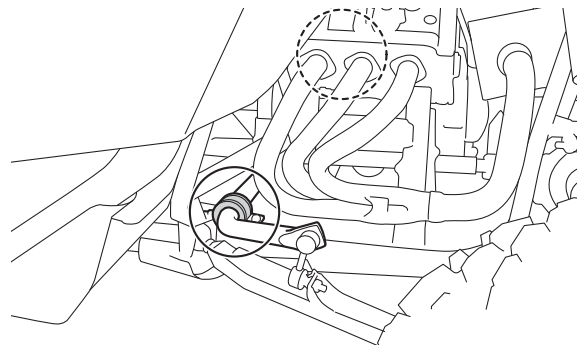
Il est nécessaire de vérifier l'absence de fissures ou de dommages sur les douilles de barre stabilisatrice aux fréquences spécifiées dans le tableau des entretiens et graissages périodiques.

Faire remplacer les douilles de barre stabilisatrice par un concessionnaire Yamaha quand nécessaire.

Avant



Arrière

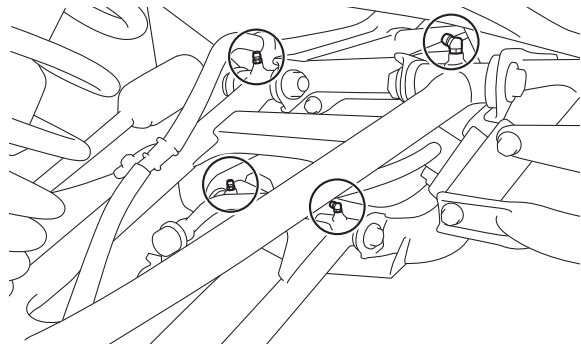


FBU35211

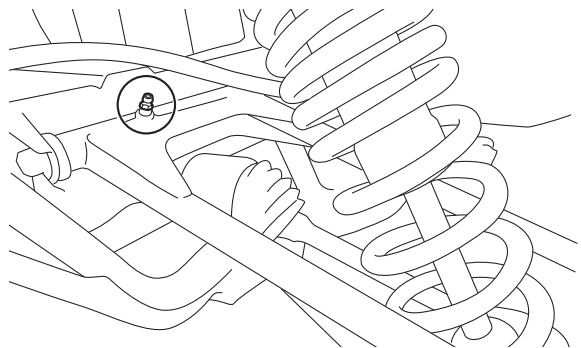
Lubrification du pivot des bras de suspension supérieur et inférieur (gauche et droit)

Lubrifier les pivots des bras de suspension supérieur et inférieur à l'aide d'un graisseur.

Avant



Arrière



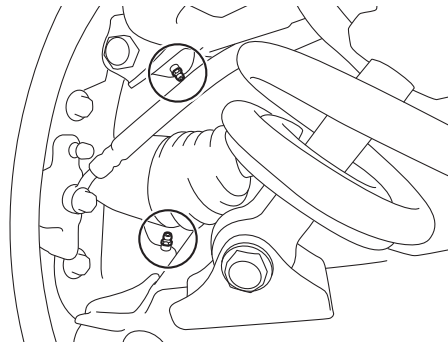
8

Lubrifiant recommandé :
Graisse à base de savon au lithium

FBU32590

Graissage du pivot des articulations arrière supérieures et inférieures (gauche et droite)

Lubrifier le pivot des articulations supérieures et inférieures à l'aide d'un graisseur.

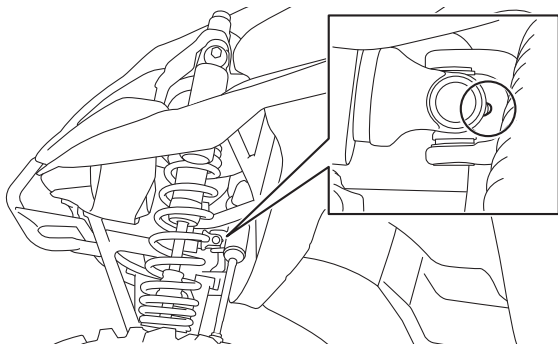


Lubrifiant recommandé :
Graisse à base de savon au lithium

FBU35220

Lubrification du joint de cardan de l'arbre de transmission

Lubrifier le joint de cardan de l'arbre de transmission à l'aide d'un graisseur.



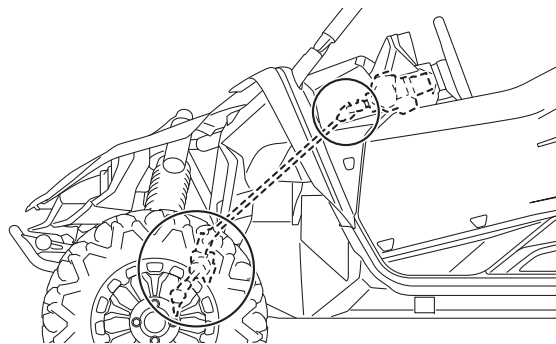
Lubrifiant recommandé :
Graisse à base de savon au lithium

FBU32600

Graissage de la colonne de direction

Graisser les points pivotants.

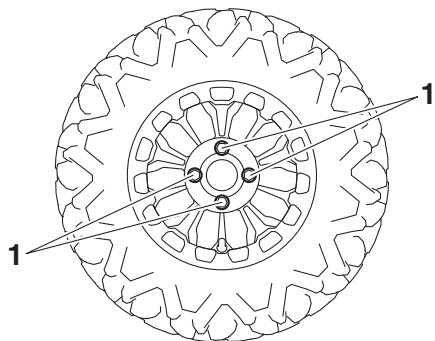
Lubrifiant recommandé :
Graisse à base de savon au lithium



FBU32610

Dépose d'une roue

1. Desserrer les écrous de roue.
2. Surélever le véhicule et placer un support adéquat sous le cadre.
3. Retirer les écrous de la roue.
4. Déposer la roue.



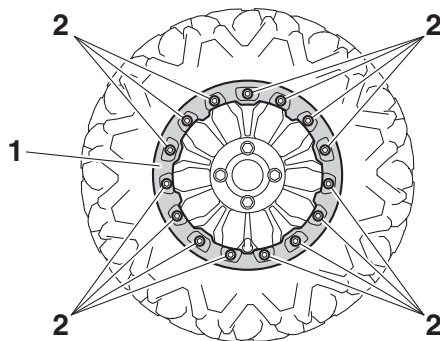
1. Écrou de roue

FBU35832

Vérification et serrage du verrou de talon (YXZ10YMSH)

8

Vérifier le verrou de talon aux intervalles spécifiés dans le tableau général d'entretien et de lubrification à chaque remplacement des pneus.



1. Verrou de talon

2. Vis

Serrer les boulons du verrou de talon au couple spécifié en procédant en croix.

Couple de serrage :

Boulons de verrou de talon :
17 N·m (1.7 kgf·m, 12 lb·ft)

FBU32620

Remplacement des pneus

Toujours utiliser les pneus de la taille et du type spécifiés dans ce manuel. Les pneus livrés avec le Yamaha YXZ1000R sont conçus

pour les capacités de performance du véhicule et de sorte à offrir la meilleure combinaison de maniabilité, de freinage et de confort. Il est préférable de remplacer les quatre pneus à la fois. Si ce n'est pas possible, il convient de remplacer les pneus par paires avant ou arrière par des pneus de même taille et type que ceux d'origine. Ne jamais remplacer uniquement un seul pneu.

FWB03390

AVERTISSEMENT

Le montage de pneus de type incorrect sur le Yamaha YXZ1000R peut réduire sa stabilité et sa maniabilité. Ceci pourrait entraîner une perte de contrôle du véhicule.

Les pneus mentionnés ci-dessous ont été approuvés par la Yamaha Motor Manufacturing Corporation of America pour ce modèle.

Pneu avant :

Taille :

27 x 9.00R-14NHS

Fabricant/modèle :

MAXXIS/MU09

Pneu arrière :

Taille :

27 x 11.00R-14NHS

Fabricant/modèle :

MAXXIS/MU10

FBU33090

Repose d'une roue

1. Poser la roue et les écrous.
2. Abaisser le véhicule afin que la roue repose sur le sol.
3. Serrer les écrous de roue au couple de serrage spécifié en procédant dans un ordre entrecroisé.

⚠ AVERTISSEMENT

Ne pas inverser les jantes du Yamaha YXZ1000R en vue d'élargir la voie. La pose incorrecte des roues augmente le risque de leur défaillance et d'accidents.

Couples de serrage :

Écrou de roue avant :

75 N·m (7.5 kgf·m, 54 lb·ft)

Écrou de roue arrière :

75 N·m (7.5 kgf·m, 54 lb·ft)

8 Batterie

La batterie se trouve sous le cache A. (Voir à la page 8-12.)

La batterie de ce véhicule est de type plomb-acide à régulation par soupape (VRLA). Il n'est pas nécessaire de contrôler le niveau d'électrolyte ni d'ajouter de l'eau distillée. Il convient toutefois de contrôler la connexion des câbles de batterie et de resserrer, si nécessaire.

⚠ AVERTISSEMENT

Éviter tout contact d'électrolyte avec la peau, les yeux ou les vêtements. Se protéger les yeux lors de travaux à proximité de batteries. Tenir hors de portée des enfants. L'acide sulfurique de l'électrolyte de batterie peut occasionner un empoisonnement et des brûlures graves. En cas de contact accidentel avec de l'électrolyte :

EXTERNE : rincer à l'eau.

INTERNE : boire beaucoup d'eau ou de lait. Avaler ensuite du lait de magnésie, un œuf battu ou de l'huile végétale. Consulter un médecin sans tarder.

YEUX : rincer à l'eau courante pendant 15 minutes et consulter rapidement un médecin.

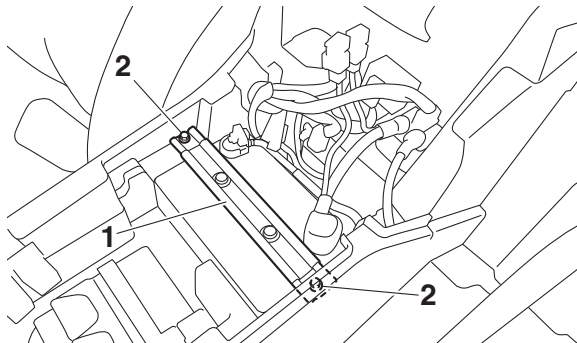
⚠ AVERTISSEMENT

Les batteries produisent des gaz explosifs. Si la batterie est utilisée ou rechargée dans un local fermé, assurer une bonne

ventilation. Tenir les batteries à l'écart d'étincelles, de flammes, de cigarettes et d'autres sources de chaleur.

Dépose de la batterie

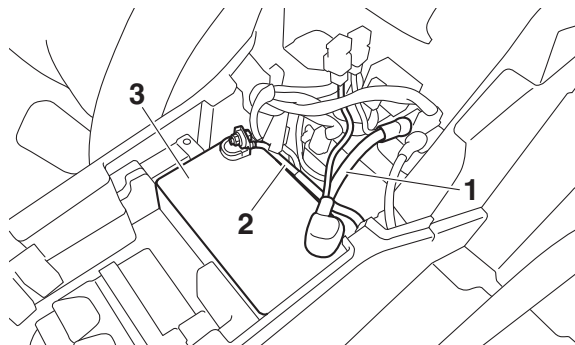
1. Tourner la clé sur "○" (arrêt).
2. Déposer le cache A. (Voir à la page 8-12.)
3. Déposer la plaque de retenue de la batterie après avoir retiré les boulons.



1. Plaque de fixation de la batterie
2. Vis

4. Débrancher d'abord le câble négatif de batterie, puis le câble positif en retirant leur vis. **ATTENTION : Avant de déposer la batterie, s'assurer d'avoir coupé le contact et d'avoir débranché le câble négatif avant le câble positif.**

[FCB01002]



1. Câble positif de batterie (rouge)
2. Câble négatif de batterie (noir)
3. Batterie

5. Retirer la batterie de son logement.

Charge de la batterie

Confier la charge de la batterie à un concessionnaire Yamaha dès que possible si elle semble être déchargée. Ne pas oublier qu'une batterie se décharge plus rapidement si le véhicule est équipé d'accessoires électriques.

FCB00932

ATTENTION

Recourir à un chargeur spécial à tension constante pour charger les batteries de type plomb-acide à régulation par sou-pape (VRLA). L'utilisation d'un chargeur de batterie conventionnel endommagera la batterie.

Entreposage de la batterie

- Quand le véhicule est remis pendant un mois ou plus, déposer la batterie, la recharger complètement et la ranger dans un endroit frais et sec.

- Quand la batterie est remise pour plus de deux mois, il convient de la contrôler au moins une fois par mois et de la recharger quand nécessaire.

FCB00941

ATTENTION

Toujours veiller à ce que la batterie soit chargée. Remiser une batterie déchargée risque de l'endommager de façon irréversible.

Repose de la batterie

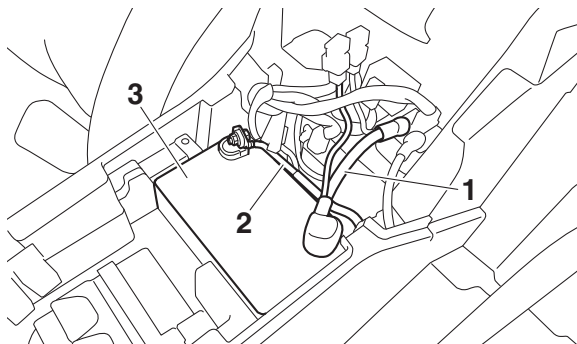
N.B.

S'assurer que la batterie est chargée au maximum.

1. Remettre la batterie dans son logement.
2. Brancher d'abord le câble positif de batterie, puis le câble négatif en reposant leur vis. **ATTENTION : Lors de la repose de la batterie, s'assurer que le contact**

est coupé et de brancher d'abord le câble positif, puis le câble négatif.

[FCB01111]



1. Câble positif de batterie (rouge)
2. Câble négatif de batterie (noir)
3. Batterie

3. Remettre la plaque de retenue de la batterie en place en posant les boulons.
4. Remettre le cache en place.

FBU35243

Mise en marche à l'aide de câbles de démarrage

Éviter de mettre le moteur en marche à l'aide de câbles de démarrage. Il convient plutôt de déposer la batterie et de la recharger.

FWB03430

⚠ AVERTISSEMENT

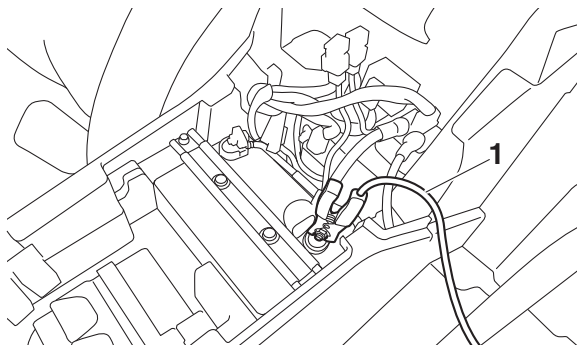
Pour éviter que la batterie n'explose ou que l'équipement électrique ne soit gravement endommagé :

- **Ne pas brancher le câble de démarrage négatif à la borne négative de la batterie.**
- **Ne pas faire se toucher les câbles de démarrage positif et négatif.**
- **Ne pas inverser la polarité des câbles de démarrage lors de leur connexion aux batteries.**

S'il s'avère nécessaire de dépanner le véhicule à l'aide de câbles de démarrage, procéder comme suit.

1. Tourner la clé sur "⊙" (arrêt).
2. Déposer le cache A. (Voir à la page 8-12.)

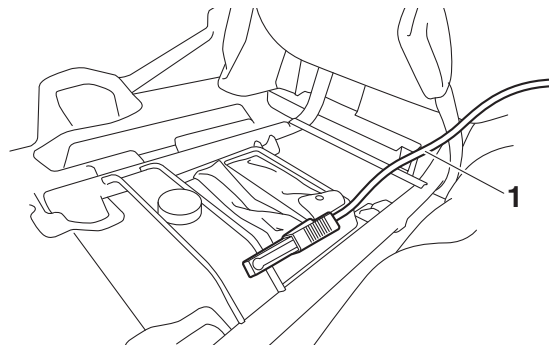
3. Déposer le coussin de siège du passager. (Voir à la page 4-23.)
4. Brancher une pince du câble de démarrage positif à la borne positive de la batterie de votre YXZ1000R et l'autre à la borne positive d'une batterie de 12 V en bon état de charge.



1. Câble de démarrage positif

5. Brancher une pince du câble de démarrage négatif sur la borne négative de la batterie en bon état de charge et brancher l'autre à une surface métallique non

peinte du cadre du siège du passager à dépanner, près de la console centrale de votre YXZ1000R.



1. Câble de démarrage négatif

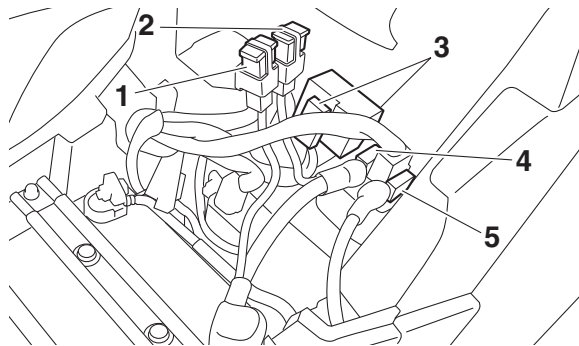
6. Mettre le moteur en marche. (Voir "Démarrage du moteur" à la page 6-2.)
7. Une fois le moteur en marche, débrancher la pince du câble de démarrage négatif du cadre du siège et de la batterie en bon état de charge, puis débrancher la pince du câble de démarrage positif de la batterie en bon état de charge et de la batterie de votre YXZ1000R.

8. Remettre le coussin du siège et le cache en place.

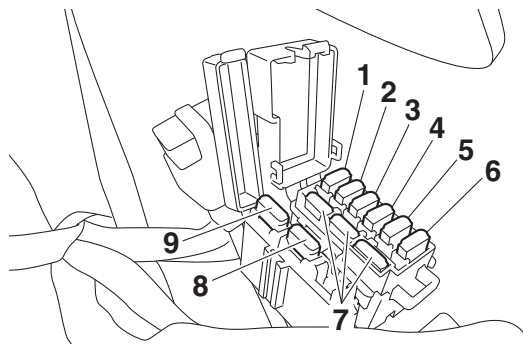
FBU35252

Remplacement d'un fusible

Le fusible principal, le fusible du système d'injection de carburant, le fusible EPS et le boîtier à fusibles se trouvent sous le cache A. (Voir à la page 8-12.)



1. Fusible principal
2. Fusible du système EPS
3. Boîtier à fusibles
4. Fusible du système d'injection de carburant
5. Fusible de rechange du système d'injection de carburant



1. Fusible de phare "HEAD"
2. Fusible du système de signalisation "SIGNAL"
3. Fusible du moteur du dispositif quatre roues motrices "DIFF"
4. Fusible de sauvegarde "BACK UP" (pour la montre)
5. Fusible d'allumage "IGNITION"
6. Fusible du moteur de ventilateur de radiateur "FAN"
7. Fusible de rechange
8. Fusible des accessoires "ACC"
9. Fusible de la prise pour accessoires à courant continu "TERMINAL"

Si un fusible est grillé, le remplacer comme suit.

1. Tourner la clé sur "○" (arrêt) et éteindre le circuit électrique en question.

ATTENTION

Afin d'éviter un court-circuit, couper le contact avant de contrôler ou de remplacer un fusible.

2. Déposer le cache A. (Voir à la page 8-12.)
3. Retirer le fusible grillé, puis remonter un fusible neuf de l'intensité spécifiée.

AVERTISSEMENT! Toujours monter un fusible de l'intensité spécifiée. Ne jamais monter d'autre objet à la place du fusible spécifié. La mise en place d'un fusible d'une intensité incorrecte risque d'endommager le circuit électrique, ce qui peut provoquer un incendie. [FWB03440]

Fusibles spécifiés :

Fusible principal:

50.0 A

Fusible du système d'injection de carburant:

15.0 A

Fusible de phare:

15.0 A

Fusible d'allumage:

15.0 A

Fusible de la prise pour accessoires à courant continu:

10.0 A

Fusible du système de signalisation:

10.0 A

Fusible du moteur du dispositif quatre roues motrices:

10.0 A

Fusible du moteur du ventilateur de radiateur:

30.0 A

Fusible de sauvegarde:

10.0 A

Fusible du système EPS:

40.0 A

Fusible d'accessoire:

10.0 A

4. Tourner la clé sur “ I ” (contact) et allumer le circuit électrique en question afin de contrôler si la panne est réparée. Si le fusible grille immédiatement, faire contrôler le circuit électrique par un concessionnaire Yamaha.
5. Remettre le cache en place.

FBU35261

Phares

Ce modèle est équipé de phares à DEL. Les ampoules de ces phares ne peuvent pas être remplacées par l'utilisateur du véhicule. Si un ou plusieurs phares ne s'allument pas, vérifier le serrage, contrôler le fusible du phare, puis faire contrôler le véhicule par un concessionnaire Yamaha.

N.B.

- Lorsque les phares sont réglés en feu de croisement, seule la moitié supérieure de chaque ampoule s'allume.

- Lorsque les phares sont réglés en feu de route, les deux moitiés de chaque ampoule s'allument.

FBU32681

Réglage du faisceau des phares

FCB00691

ATTENTION

Il est préférable de confier ce réglage à un concessionnaire Yamaha.

Pour relever le faisceau, tourner la vis de réglage du faisceau de phare dans le sens (a). Pour abaisser le faisceau, tourner la vis de réglage du faisceau de phare dans le sens (b).

Feu arrière/stop

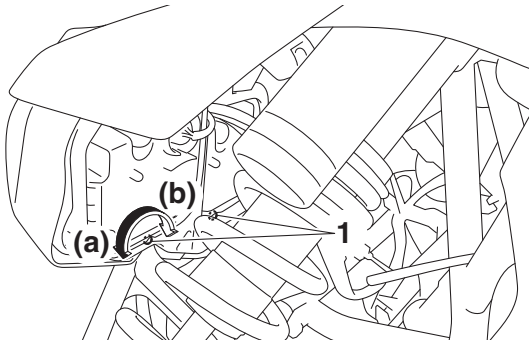
Ce modèle est équipé d'un feu arrière/stop à DEL, ses ampoules ne peuvent pas être remplacées.

Si le feu arrière/stop ne s'allume pas, contrôler les fusibles, puis faire contrôler le véhicule par un concessionnaire Yamaha.

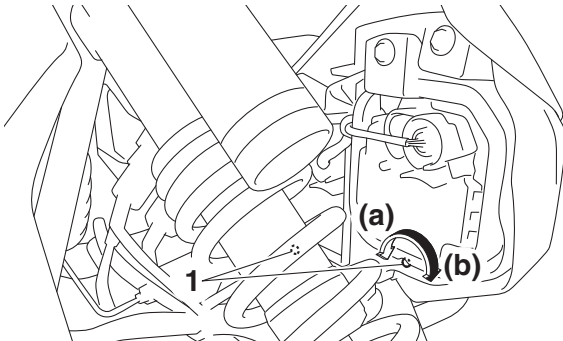
Dépannage

Bien que les véhicules Yamaha subissent une inspection au départ de l'usine, une panne peut toujours survenir. Un problème dans les circuits d'alimentation, de compression et d'allumage peut rendre les démarrages difficiles ou entraîner une perte de puissance. Le tableau de dépannage permet un contrôle rapide et aisé de ces circuits. Si une réparation s'avère nécessaire, confier le véhicule à un concessionnaire Yamaha.

Les techniciens qualifiés Yamaha disposent en effet des connaissances, du savoir-faire et des outils requis pour assurer l'entretien cor-



1. Vis de réglage de faisceau de phare



1. Vis de réglage de faisceau de phare

rect du véhicule. Lors de remplacements de pièces, n'utiliser que des pièces Yamaha d'origine. En effet, les pièces d'autres marques peuvent sembler identiques, mais elles sont souvent de moindre qualité. Par conséquent, leur durée de vie risque d'être plus courte, ce qui pourrait endommager le véhicule et occasionner des réparations très coûteuses.

FWB03450

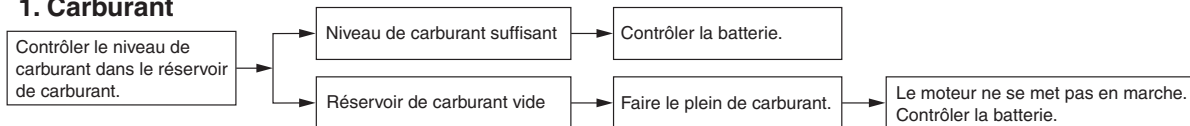
 **AVERTISSEMENT**

Ne pas fumer lors du contrôle du système d'alimentation et s'assurer qu'il n'y a ni flammes ni étincelles à proximité du véhicule, y compris les veilleuses de chauffage ou de chaudières. L'essence ou les vapeurs d'essence pourraient s'enflammer ou exploser et causer des blessures graves ou des dégâts matériels importants.

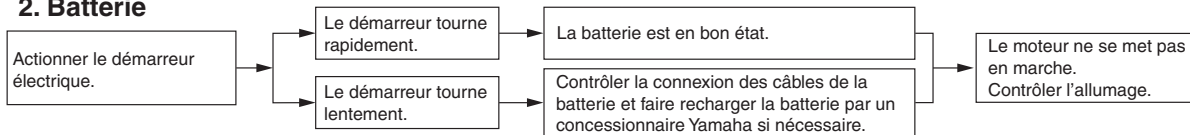
Schémas de diagnostic de pannes

Problèmes de mise en marche ou mauvais rendement du moteur

1. Carburant

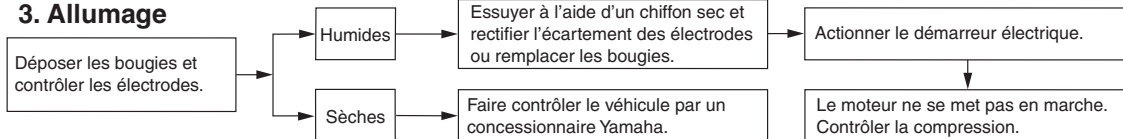


2. Batterie

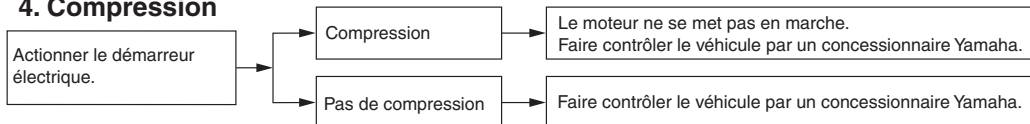


8

3. Allumage

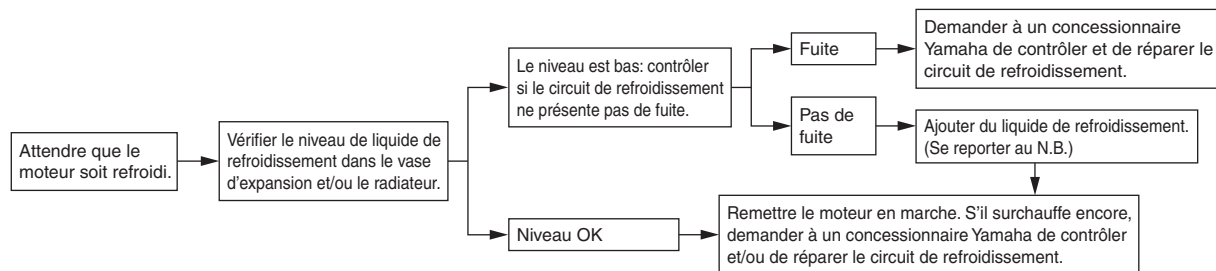


4. Compression



Surchauffe du moteur

Attendre que le moteur refroidisse avant d'enlever le bouchon de radiateur. **AVERTISSEMENT ! Si le moteur n'est pas froid avant le retrait du bouchon du radiateur, du liquide et de la vapeur brûlants et sous pression pourraient gicler et causer des brûlures.** [FWB03460] Poser un chiffon épais sur le bouchon et retirer lentement ce dernier afin de laisser s'échapper les vapeurs résiduelles.



N.B.

En cas d'urgence, on peut se dépanner en ayant recours à de l'eau du robinet. Il convient toutefois de retourner au liquide de refroidissement recommandé dès que possible.

NETTOYAGE ET REMISAGE

Nettoyage

Il est conseillé de nettoyer le véhicule à fond aussi souvent que possible, non seulement pour des raisons esthétiques, mais aussi parce que ces nettoyages contribuent à maintenir le véhicule en bon état de marche et à prolonger la vie de nombreux de ses organes.

1. Avant de nettoyer le véhicule :
 - a. Protéger la sortie du tube d'échappement afin d'éviter toute pénétration d'eau. Y fixer par exemple un sac en plastique à l'aide d'un gros élastique.
 - b. S'assurer que les bougies et les bouchons de remplissage sont installés correctement.
2. Si le carter moteur est excessivement gras, appliquer du dégraissant au pinceau. Ne pas appliquer de dégraissant sur les demi-arbres de roue.

3. Rincer la saleté et le dégraissant au tuyau d'arrosage. Veiller à employer juste la pression d'eau nécessaire pour effectuer ce travail. **AVERTISSEMENT ! Tester les freins après le nettoyage. Actionner plusieurs fois les freins en roulant lentement, afin de les sécher par friction. Des freins mouillés peuvent réduire les performances de freinage, ce qui augmente les risques d'accident.**

[FWB03471] **ATTENTION :** Une pression d'eau excessive peut provoquer des infiltrations d'eau qui risqueraient d'endommager les roulements de roue, les freins, les joints de la boîte de vitesses et l'équipement électrique. L'emploi abusif de détergents sous forte pression, tels que ceux utilisés dans les portiques de lavage automatique, est nuisible au véhicule et peut entraîner des réparations onéreuses.

[FCB00712]

4. Une fois le plus gros de la crasse éliminé, laver toutes les surfaces à l'eau chaude savonneuse (employer un détergent doux). Recourir à une brosse à dents ou un goupillon pour nettoyer les parties d'accès difficile.
5. Rincer immédiatement le véhicule à l'eau claire et sécher toutes les surfaces avec une peau de chamois, une serviette propre ou un chiffon absorbant doux.
6. Nettoyer les sièges à l'aide d'un produit de nettoyage pour similicuir afin de conserver intacts leur souplesse et leur lustre.
7. Afin de parfaire le travail, appliquer une cire pour automobiles sur toutes les surfaces peintes et chromées. Éviter l'emploi de cires détergentes. Bon nombre d'entre elles contiennent en effet des abrasifs susceptibles d'abîmer la peinture ou la finition. Après le nettoyage, mettre le moteur en marche et le faire tourner quelques minutes au ralenti.

FBU32741

Rangement

Un remisage prolongé (60 jours ou plus) du véhicule exige l'application de certaines mesures afin de le maintenir en bon état. Effectuer toutes les réparations nécessaires avant de remiser le véhicule.

Il convient de le nettoyer à fond avant de prendre les mesures suivantes :

1. Remplir le réservoir de carburant avec du carburant neuf et ajouter la quantité spécifiée de Fuel Med Rx ou d'un autre produit stabilisateur de carburant de haute qualité. Suivre les instructions indiquées sur l'étiquette du produit. Faire fonctionner le véhicule pendant au moins 5 minutes afin de distribuer le carburant dans tout le circuit d'alimentation.

Quantité spécifiée :

7.5 ml de stabilisant par litre de carburant (1 oz par gallon)

2. Retirer les bougies d'allumage et verser une cuillère à soupe d'huile moteur neuve dans chaque cylindre, puis remettre les bougies d'allumage en place. Retirer les fils de bougie d'allumage et les mettre à la masse. Lancer le démarreur électrique et tourner plusieurs fois le moteur pour répartir l'huile sur les parois de cylindre.
3. Lubrifier tous les câbles de commande.
4. Placer le cadre sur des supports ou des cales afin de soulever toutes les roues du sol.
5. Couvrir la sortie du tube d'échappement d'un sachet en plastique pour empêcher la pénétration d'humidité.
6. Si le véhicule est remis dans un endroit humide ou exposé à l'air marin, appliquer une fine couche d'huile sur les surfaces métalliques exposées. Ne pas enduire d'huile les pièces en caoutchouc ni sur la housse des sièges.

7. Retirer la batterie et la charger. L'entreposer dans un endroit sec et la recharger une fois par mois. Ne pas stocker la batterie dans un endroit excessivement chaud ou froid [moins de 0 °C (30 °F) ou plus de 30 °C (90 °F)].

L'emploi d'un stabilisant permet d'éviter de devoir procéder à la vidange du circuit de carburant. Si une vidange s'avérait toutefois nécessaire, s'adresser à un concessionnaire Yamaha.

CARACTÉRISTIQUES

Dimensions:

- Longueur hors-tout:
3121 mm (122.9 in)
- Largeur hors-tout:
1626 mm (64.0 in)
- Hauteur hors-tout:
1834 mm (72.2 in)
- Empattement:
2300 mm (90.6 in)
- Garde au sol:
330 mm (13.0 in)
- Rayon de braquage minimal:
6000 mm (236 in)

Poids:

- Poids à vide:
685.0 kg (1510 lb) (YXZ10YMXH)
708.0 kg (1561 lb) (YXZ10YMSH)

Niveau sonore et vibratoire:

- Niveau sonore (77/311/CEE):
85.8 dB(A) à 4125 tr/mn (YXZ10YMSH,
YXZ10YMXH_EUR/FRA/GBR)
- Incertitude de mesure:
3.0 dB(A) (YXZ10YMSH, YXZ10YMXH_EUR/FRA/GBR)
- Niveau de puissance acoustique pondéré A:
100.0 dB(A) à 4125 tr/mn (YXZ10YMSH,
YXZ10YMXH_EUR/FRA/GBR)
- Incertitude de mesure:
3.0 dB(A) (YXZ10YMSH, YXZ10YMXH_EUR/FRA/GBR)

Vibrations au niveau de la selle (EN1032, ISO5008):

0.5 m/s² maximum (YXZ10YMSH,
YXZ10YMXH_EUR/FRA/GBR)

Incertitude de mesure:

0.0 m/s² (YXZ10YMSH, YXZ10YMXH_EUR/FRA/GBR)

Vibrations au niveau du volant (EN1032, ISO5008):

2.5 m/s² maximum (YXZ10YMSH,
YXZ10YMXH_EUR/FRA/GBR)

Incertitude de mesure:

0.2 m/s² (YXZ10YMSH, YXZ10YMXH_EUR/FRA/GBR)

Moteur:

Type de moteur:

Refroidi par liquide, 4 temps, 2 arbres

Disposition des cylindres:

3 cylindres en ligne

Cylindrée:

998 cm³

Alésage × course:

80.0 × 66.2 mm (3.15 × 2.61 in)

Taux de compression:

11.3 : 1

Système de démarrage:

Démarrateur électrique

Système de graissage:

Carter sec

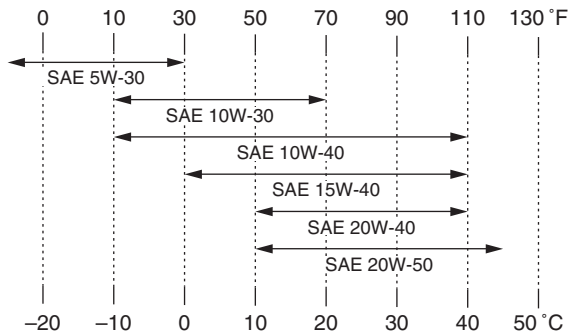
Huile de moteur:

Marque recommandée:

YAMALUBE

Type:

SAE 5W-30, 10W-30, 10W-40, 15W-40, 20W-40 ou
20W-50



Classification d'huile moteur recommandée:

API Service de type SG et au-delà/JASO MA

Quantité d'huile moteur:

Sans remplacement de la cartouche du filtre à huile:

2.50 L (2.64 US qt, 2.20 Imp.qt)

Avec remplacement de la cartouche du filtre à huile:

2.70 L (2.85 US qt, 2.38 Imp.qt)

10 Huile de transmission:

Marque recommandée:

YAMALUBE

Type:

SAE 5W-30, 10W-30, 10W-40, 15W-40, 20W-40 ou
20W-50

Classification d'huile moteur recommandée:

API Service de type SG et au-delà/JASO MA

Quantité:

1.50 L (1.59 US qt, 1.32 Imp.qt)

Huile de couple conique arrière:

Type:

Huile pour engrenage hypoïde SAE 80 API GL-4

Quantité:

0.47 L (0.50 US qt, 0.41 Imp.qt)

Huile de différentiel:

Type:

Huile pour engrenage hypoïde SAE 80 API GL-4

Quantité:

0.18 L (0.19 US qt, 0.16 Imp.qt)

Quantité de liquide de refroidissement:

Vase d'expansion (jusqu'au repère de niveau maximum):

0.31 L (0.33 US qt, 0.28 Imp.qt)

Radiateur (circuit compris):

3.75 L (3.96 US qt, 3.30 Imp.qt)

Filtre à air:

Élément du filtre à air:

Élément de type humide

Élément de filtre à air du moteur:

Élément en papier huilé

Carburant:

Carburant recommandé:

Essence ordinaire sans plomb exclusivement

Capacité du réservoir:

34.0 L (8.98 US gal, 7.48 Imp.gal)

Injection de carburant:

Boîtier d'injection:

Repère d'identification:

2HC1 00

Bougie(s):

Fabricant/modèle:

NGK/CR9EB

Écartement des électrodes:

0.7–0.8 mm (0.028–0.031 in)

Embrayage:

Type d'embrayage:

Humide, multidisque

Transmission:

Système de réduction primaire:

Engrenage

Rapport de réduction primaire:

88/53 (1.660)

Système de réduction secondaire:

Entraînement par arbre

Rapport de réduction secondaire:

41/22 × 33/9 (6.833)

Type de boîte de vitesses:

Prise constante, 5 vitesses en marche avant, 1 en arrière

Commande:

À la main droite

Marche arrière:

37/15 (2.467)

1^{re}:

35/17 (2.059)

2^e:

34/22 (1.545)

3^e:

31/26 (1.192)

4^e:

25/26 (0.962)

5^e:

25/31 (0.806)

Partie cycle:

Type de cadre:

Cadre en tube d'acier

Angle de chasse:

6.80 degrés

Chasse:

33.7 mm (1.33 in)

Pneu avant:

Type:

Sans chambre (Tubeless)

Taille:

27 x 9.00R-14NHS

Fabricant/modèle:

MAXXIS/MU09

Pneu arrière:

Type:

Sans chambre (Tubeless)

Taille:

27 x 11.00R-14NHS

Fabricant/modèle:

MAXXIS/MU10

Charge:

Charge maximale:

317.0 kg (699 lb)

(Poids total du pilote, du passager, du chargement et des accessoires)

Pression de gonflage (contrôlée les pneus froids):

Recommandation:

Charge du véhicule:

0 - 195 kg (0 - 430 lb)

Avant:

114.0 kPa (1.140 kgf/cm², 16.5 psi)

Arrière:

128.0 kPa (1.280 kgf/cm², 18.5 psi)

Charge du véhicule:

195 kg - maximum (430 lb - maximum)

Avant:

114.0 kPa (1.140 kgf/cm², 16.5 psi)

Arrière:

169.0 kPa (1.690 kgf/cm², 24.5 psi)

Minimum:

Charge du véhicule:

0 - 195 kg (0 - 430 lb)

Avant:

110.0 kPa (1.100 kgf/cm², 16.0 psi)

Arrière:

124.0 kPa (1.240 kgf/cm², 18.0 psi)

Charge du véhicule:

195 kg - maximum (430 lb - maximum)

Avant:

110.0 kPa (1.100 kgf/cm², 16.0 psi)

Arrière:

165.0 kPa (1.650 kgf/cm², 24.0 psi)

Roue avant:

Type de roue:

Roue coulée

Taille de jante:

14 x 6.5AT

Roue arrière:

Type de roue:

Roue coulée

Taille de jante:

14 x 8.0AT

Frein avant:

Type:

Frein hydraulique à disque

Liquide de frein spécifié:

DOT 4

Frein arrière:

Type:

Frein hydraulique à disque

Liquide de frein spécifié:

DOT 4

Suspension avant:

Type:

Double bras triangulaire

Type de ressort/amortisseur:

Ressort hélicoïdal / amortisseur hydraulique et pneumatique

Débattement de roue:

410 mm (16.2 in)

Suspension arrière:

Type:

Double bras triangulaire

Type de ressort/amortisseur:

Ressort hélicoïdal / amortisseur hydraulique et pneumatique

Débattement de roue:

432 mm (17.0 in)

Partie électrique:

Système d'allumage:

TCI

Système de charge:

Alternateur avec rotor à aimantation permanente

Batterie:

Modèle:

U1-H11L

Voltage, capacité:

12 V, 28.0 Ah

Voltage et wattage d'ampoule × quantité:

Phare:

LED

Feu arrière/stop:

LED

Témoin du point mort:

LED

Témoin de feu de route:

LED

Témoin de marche arrière:

LED

Témoin d'alerte de la température du liquide de

refroidissement:

LED

Témoin d'avertissement de panne du moteur:

LED

Témoin du frein de stationnement:

LED

Témoin de blocage du différentiel:

LED

Témoin d'alerte de direction assistée EPS:

LED

Témoin de port de casque/ceinture de sécurité:

14 V, 0.85 W × 2

Témoin de chronométrage du passage de rapport:

LED

Fusibles:

Fusible principal:

50.0 A

Fusible du système d'injection de carburant:

15.0 A

Fusible du système EPS:

40.0 A

Fusible de phare:

15.0 A

Fusible du système de signalisation:

10.0 A

Fusible d'allumage:

15.0 A

Fusible de la prise pour accessoires à courant continu:

10.0 A

Fusible d'accessoire:

10.0 A

Fusible de sauvegarde:

10.0 A

Fusible du moteur du dispositif quatre roues motrices:

10.0 A

Fusible du moteur du ventilateur de radiateur:

30.0 A

Europe uniquement

Les données indiquées correspondent à des niveaux d'émission et ne sont pas nécessairement des niveaux de travail sûrs. Même s'il existe une corrélation entre les niveaux d'émission et d'exposition, ces données ne peuvent pas être utilisées avec fiabilité pour déterminer si d'autres précautions sont nécessaires. Les caractéristiques de l'espace de travail, les autres sources sonores, etc. (nombre de véhicules et autres processus adjacents) et la période pendant laquelle un conducteur est exposé au bruit sont des facteurs influençant le niveau réel d'exposition de la main-d'œuvre. Le niveau d'exposition admissible peut également varier d'un pays à l'autre. Ces informations permettront toutefois à l'utilisateur du véhicule de se faire une meilleure idée du danger et des risques.

RENSEIGNEMENTS COMPLÉMENTAIRES

FBU33320

Numéros d'identification

Inscrire le numéro d'identification du véhicule, ainsi que les informations figurant sur l'étiquette de modèle dans les cases prévues à cet effet, ceci afin de faciliter la commande de pièces de rechange auprès d'un concessionnaire Yamaha, ainsi que les démarches en cas de vol du véhicule.

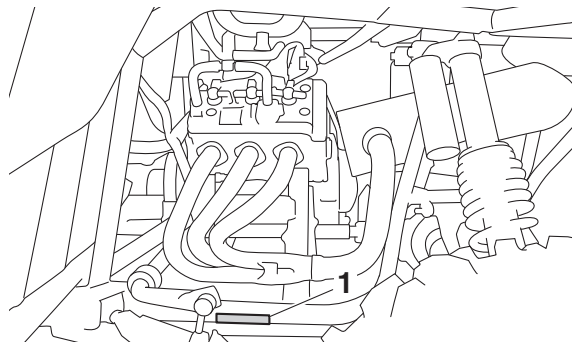
NUMÉRO D'IDENTIFICATION DU VÉHICULE :

RENSEIGNEMENTS FOURNIS SUR L'ÉTIQUETTE DE MODÈLE :

FBU32800

Numéro d'identification du véhicule

Le numéro d'identification du véhicule est gravé sur le cadre.

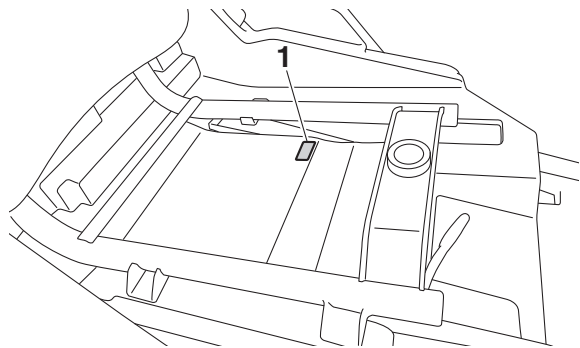


1. Numéro d'identification du véhicule

Le numéro d'identification du véhicule permet d'identifier le véhicule.

Étiquette des codes du modèle

L'étiquette de modèle est collée sous le siège du conducteur. Inscrire les renseignements repris sur cette étiquette dans l'espace prévu à cet effet. Ces renseignements seront nécessaires lors de la commande de pièces de rechange auprès d'un concessionnaire Yamaha.



11 1. Étiquette des codes du modèle

INDEX

B

Batterie, entretiens périodiques	8-64
Benne	4-30
Bloc de compteurs multifonctions	4-7
Boîte à gants	4-27
Boîte de vitesses, contrôle avant utilisation	5-6
Bouchon de réservoir de carburant	4-22
Bougies, vérification	8-40
Bouton de commande de mode de conduite	4-18

C

Câble, inspection et lubrification	8-57
Câbles de commande, Vérification avant utilisation	5-9
Caches	8-12
Capot	8-12
Caractéristiques	10-1
Carburant, contrôle avant utilisation	5-4
Ceintures de sécurité	4-26
Ceintures de sécurité, contrôle avant utilisation	5-7
Chargement	6-10
Colonne de direction, graissage	8-61
Combinés ressort-amortisseur arrière, réglage	4-40
Combinés ressort-amortisseur avant, réglage	4-31
Compartiments de rangement	4-27
Consignes de sécurité	2-1
Contacteur à clé	4-1
Contacteur d'éclairage	4-17
Contacteur de feu stop, réglage	8-57
Couple conique arrière, contrôle avant utilisation	5-7

D

Démarrage du moteur	6-2
Dépannage	8-72
Dépose d'une roue	8-61
Différentiel, contrôle avant utilisation	5-7
Direction, contrôle avant utilisation	5-8
Douilles de barre stabilisatrice, contrôle	8-58

E

Embrayage, contrôle avant utilisation	5-4
Emplacement des étiquettes	1-1
Entretiens périodiques, système antipollution	8-4
Étiquette des codes du modèle	11-2

F

Faisceau des phares, réglage	8-71
Feu arrière/stop	8-72
Filtre à air	8-41
Freins, contrôle avant utilisation	5-3
Freins, entretiens périodiques	8-50
Fusible, remplacement	8-69

G

Garde du levier de frein de stationnement, réglage	8-55
Guide élémentaire d'utilisation sécuritaire	7-1

H

Huile de boîte de vitesses	8-29
Huile de couple conique arrière, entretiens périodiques	8-32
Huile de différentiel, entretiens périodiques	8-35
Huile moteur, contrôle avant utilisation	5-6
Huile moteur et filtre à huile, entretiens périodiques ...	8-17

I

Îcône de transmission	4-3
-----------------------------	-----

Instruments, contacteurs et feux, contrôle avant utilisation	5-9
J	
Jeu de soupape	8-49
Joint de cardan de l'arbre de transmission, lubrification	8-60
L	
Levier de blocage en marche arrière	4-19
Levier de changement, Vérification avant utilisation	5-8
Levier de frein de stationnement	4-21
Levier de vitesses	4-22
Liquide de frein, remplacement	8-53
Liquide de refroidissement, contrôle avant utilisation	5-6
Liquide de refroidissement, entretiens périodiques	8-37
M	
Manipulation du levier de vitesses et marche arrière	6-3
Manuel du propriétaire et trousse de réparation	8-2
Mise en marche à l'aide de câbles de démarrage	8-67
Mode de conduite, sélection	6-8
N	
Nettoyage	9-1
Niveau des liquides de frein et d'embrayage, vérification	8-51
Numéro d'identification du véhicule	11-1
Numéros d'identification	11-1
P	
Pare-étincelles, nettoyage	8-47
Pédale d'accélérateur	4-19
Pédale d'accélérateur, contrôle avant utilisation	5-7
Pédale d'accélérateur, vérification	8-55
Pédale de frein	4-20

Pédale de frein, contrôle	8-54
Pédale d'embrayage	4-20
Pédale d'embrayage, contrôle	8-53
Pédale, lubrification	8-58
Phares	8-71
Pivot des articulations arrière supérieures et inférieures, graissage	8-60
Pivot des bras de suspension supérieur et inférieur, lubrification	8-59
Plaquettes de frein avant et arrière, contrôle	8-50
Plaquettes du frein de stationnement, contrôle	8-50
Pneu, remplacement	8-62
Pneus, contrôle avant utilisation	5-9
Poignée du passager, contrôle avant utilisation	5-8
Porte-gobelets	4-29
Portières	4-23
Position du siège du conducteur	4-25
Position du volant	4-25
Prise pour accessoire	4-49
R	
Raccords et fixations, contrôle avant chaque utilisation	5-9
Rangement	9-2
Repose d'une roue	8-63
Rodage du moteur	6-1
S	
Schémas de diagnostic de pannes	8-74
Sièges	4-23
Soufflets de demi-arbre de roue	8-39
Stationnement	6-10
Support de drapeau	4-31

T

Tableau des entretiens généraux et graissages	8-6
Témoin d'alerte de la température du liquide de refroidissement	4-4
Témoin d'alerte de panne du moteur	4-5
Témoin d'alerte EPS	4-6
Témoin de blocage du différentiel	4-3
Témoin de chronométrage du passage de rapport	4-4
Témoin de feu de route	4-3
Témoin de marche arrière	4-2
Témoin de point mort	4-2
Témoin de port de casque	4-6
Témoin de port de ceinture de sécurité	4-6
Témoin du frein de stationnement	4-3
Témoins et témoins d'alerte	4-2
Tubes de vidange du boîtier de filtre à air, nettoyage	8-46

V

Verrou de talon, vérification et serrage (YXZ10YMSH)	8-62
--	------

Notice originale



IMPRIMÉ AUX U.S.A.
2016.04-0.3×1 CR
(F)