



**F150D  
FL150D  
F150F**

## **BETRIEBSANLEITUNG**

**▲ Lesen Sie diese Betriebsanleitung sorgfältig durch, bevor Sie den Außenbordmotor in Betrieb nehmen.**

**63P-28199-7K-G0 ●**

**Lesen Sie diese Betriebsanleitung sorgfältig durch, bevor Sie den Außenbordmotor in Betrieb nehmen. Nehmen Sie diese Anleitung mit an Bord und verschließen Sie sie in einer wasserdichten Tasche, wenn Sie mit dem Boot fahren. Diese Anleitung sollte bei einem möglichen Verkauf des Außenbordmotors immer mitgegeben werden.**

# Wichtige Informationen im Handbuch

GMU25108

## An den Eigentümer

Danke, dass Sie sich für einen Yamaha-Außenbordmotor entschieden haben. Die vorliegende Betriebsanleitung enthält Informationen, die im Hinblick auf ordnungsgemäßen Betrieb, Wartung und Pflege erforderlich sind. Gründliches Begreifen dieser einfachen Anweisungen wird Ihnen dabei helfen, Ihren neuen Yamaha bestmöglich zu nutzen. Weitere Fragen zum Betrieb oder zur Wartung Ihres Außenbordmotors beantwortet Ihnen gerne Ihr Yamaha-Händler.

In der vorliegenden Betriebsanleitung werden besonders wichtige Informationen wie folgt hervorgehoben.



: Dies ist das Sicherheits-Alarmsymbol. Es wird verwendet, um Sie auf mögliche Verletzungsgefahren aufmerksam zu machen. Befolgen Sie alle Sicherheitshinweise, die nach diesem Symbol aufgeführt sind, um mögliche Verletzungen oder Todesfälle zu verhindern.

GWM00782

### **WARNUNG**

**WARNUNG steht für eine gefährliche Situation, die den Tod oder schwere Verletzungen nach sich ziehen kann, wenn sie nicht vermieden wird.**

GCM00702

### **ACHTUNG**

**Ein ACHTUNG weist auf besondere Vorsichtsmaßnahmen hin, die zum Vermeiden von Schäden am Außenbordmotor und an anderen Objekten zu ergreifen sind.**

## HINWEIS:

Ein HINWEIS vermittelt wichtige Informationen zum Erleichtern oder Erklären von Verfahren.

Yamaha ist ständig um die Weiterentwicklung mit Bezug auf Produktentwicklung und Qualität bemüht. Daher können kleinere Abweichungen zwischen Ihrer Maschine und dieser Betriebsanleitung bestehen, auch wenn sie die neuesten Produktinformationen enthält, die zum Zeitpunkt der Drucklegung verfügbar waren. Bei Fragen im Zusammenhang mit dieser Betriebsanleitung wenden Sie sich bitte an Ihren Yamaha-Händler. Zur Sicherstellung einer langen Produkt-Lebensdauer empfiehlt Ihnen Yamaha, bei der Verwendung des Produktes und bei der Durchführung der regelmäßigen Inspektionen und Wartungen den Anweisungen in der Betriebsanleitung zu folgen. Sämtliche Schäden, die aus der Nichtbeachtung dieser Anleitung resultieren, werden nicht durch die Garantie abgedeckt.

In einigen Ländern gelten Gesetze oder Richtlinien, die die Ausfuhr des Produktes durch den Benutzer aus dem Land, in dem das Produkt erworben wurde, untersagen; aus diesem Grunde ist es u. U. nicht möglich, das Produkt im Bestimmungsland registrieren zu lassen. Darüber hinaus gilt die Garantie u. U. in einigen Regionen nicht. Wenn Sie die Ausfuhr des Produktes in ein anderes Land planen, konsultieren Sie bitte den Händler, bei dem Sie das Produkt erworben haben, hinsichtlich weiterer Informationen. Falls das Produkt gebraucht gekauft wurde, konsultieren Sie bitte einen Händler in Ihrer Nähe hinsichtlich einer Neuregistrierung als Kunde, damit Sie die jeweiligen Service-Leistungen in Anspruch nehmen können.

# Wichtige Informationen im Handbuch

---

## HINWEIS:

Das F150DET, FL150DET, F150FET und das Standardzubehör werden in diesem Handbuch als Grundlage für die Erklärungen und Illustrationen verwendet. Einige Punkte gelten demzufolge nicht für jedes Modell.

GMU25122

**F150D, FL150D, F150F  
BETRIEBSANLEITUNG**

**©2017 durch Yamaha Motor Co., Ltd.**

**1. Ausgabe, November 2017**

**Alle Rechte vorbehalten.**

**Jeder Nachdruck und jede unautorisierte  
Verwendung**

**ist ohne die schriftliche Genehmigung  
von**

**Yamaha Motor Co., Ltd.**

**ausdrücklich verboten.**

**Gedruckt in Japan**

# Inhaltsverzeichnis

<b>Sicherheitsinformationen.....</b>	<b>1</b>	<b>Technische Daten und Anforderungen.....</b>	<b>11</b>
Sicherheit des Außenbordmotors.....	1	Technische Daten.....	11
Propeller.....	1	Installationsanforderungen.....	12
Rotierende Teile.....	1	PS-Nennleistung des Boots.....	12
Heiße Teile.....	1	Montage des Außenbordmotors.....	12
Elektrischer Schlag.....	1	Anforderungen der Fernbedienung.....	12
Elektrohydraulisches Trimmen und Ankippen.....	1	Vorgaben für die Batterie.....	13
Motor-Reißleine (Taljereep).....	1	Technische Daten der Batterie.....	13
Benzin.....	2	Propellerauswahl.....	13
Ausgelaufenes Benzin und Benzinflecken.....	2	Modelle mit gegenläufigem Propeller.....	14
Karbonmonoxid.....	2	Startverhinderung bei eingelegtem Gang.....	14
Modifikationen.....	2	Motorölanforderungen.....	14
Bootssicherheit.....	2	Anforderungen an den Kraftstoff.....	15
Alkohol und Drogen.....	2	Benzin.....	15
Rettungsschwimmkörper (PFDs).....	2	Trübes (schlammiges) oder säurehaltiges Wasser.....	15
Personen über Bord.....	3	Antifouling-Farbe.....	16
Bootsinsassen.....	3	Anforderungen an die Entsorgung des Außenbordmotors.....	16
Überladen des Boots.....	3	Notfallausrüstung.....	16
Kollisionen vermeiden.....	3	Informationen über Abgasstandards.....	16
Wetter.....	4	Stern-Plaketten.....	17
Training der Bootsinsassen.....	4	<b>Bauteile.....</b>	<b>19</b>
Veröffentlichung zur Bootssicherheit.....	4	Komponentenzeichnung.....	19
Gesetze und Vorschriften.....	4	Optionale Artikel .....	21
<b>Allgemeine Information.....</b>	<b>5</b>	Yamaha Security System (Y-COP).....	21
Identifikationsnummern-Eintrag.....	5	Fernschaltkasten.....	22
Seriennummer des Außenbordmotors.....	5	Fernbedienungshebel.....	22
Zündschlüsselnummer.....	5	Neutralverriegelungsauslöser.....	23
EG-Konformitätserklärung (DoC).....	5	Neutral-Gashebel.....	23
CE-Kennzeichnung.....	6	Standgashebel.....	23
Übereinstimmungsetikett.....	6	Gashebel-Widerstandseinstellung.....	24
Lesen Sie sämtliche Anleitungen und Etiketten.....	8		
Warnetiketten .....	8		

# Inhaltsverzeichnis

---

Reißleine (Motorstoppleine) und Sperrgabel.....	24	Niedriger Öldruckwarnung.....	45
Hauptschalter.....	25	Wasserabscheider-Warnung.....	45
PTT-Schalter an der Fernbedienung.....	26	<b>Installation.....</b>	<b>47</b>
PTT-Schalter an der Motorwanne.....	26	Installation.....	47
PTT-Schalter (Modelle mit doppeltem Führerstand).....	27	Montage des Außenbordmotors.....	47
Trimmanode mit Anode.....	27	<b>Bedienung.....</b>	<b>49</b>
Ankipp-Arretierungshebel für PTT-Modelle.....	28	Erste Inbetriebnahme.....	49
Hauben-Verriegelungshebel.....	28	Motoröl einfüllen.....	49
Spüleinrichtung.....	29	Einfahren des Motors.....	49
Kraftstofffilter.....	29	Lernen Sie Ihr Boot kennen .....	49
<b>Instrumente und Anzeigen.....</b>	<b>30</b>	Überprüfungen vor dem Starten des Motors.....	50
Digitaler Drehzahlmesser.....	30	Kraftstofffüllstand.....	50
Drehzahlmesser.....	30	Motorhaube entfernen.....	50
Trimmanzeige.....	30	Kraftstoffanlage.....	50
Betriebsstundenzähler.....	30	Bedienelemente.....	51
Warnanzeige für niedrigen Öldruck.....	31	Motor-Reißleine (Taljereep).....	51
Überhitzungs-Warnanzeige.....	31	Motoröl.....	51
Digitaler Geschwindigkeitsmesser.....	31	Motor.....	52
Geschwindigkeitsmesser.....	31	Spüleinrichtung.....	52
Kraftstoffanzeiger.....	32	Die Motorhaube anbringen.....	52
Wegmesser / Uhr / Voltmeter.....	32	Überprüfung des PTT-Systems.....	54
Kraftstofffüllstand-Warnanzeige.....	33	Batterie.....	55
Warnanzeige für niedrige Batteriespannung.....	33	Einfüllen von Kraftstoff .....	55
Kraftstoffverbrauchsanzeige.....	33	Bedienung des Motors.....	56
Kraftstoffdurchflussmesser.....	34	Kraftstoff nachfüllen.....	56
Kraftstoff-Verbrauchsmesser / Kraftstoff-Sparanzeige / Doppelmotor-Synchronisationseinrichtung.....	34	Motor starten.....	56
Warnanzeige des Wasserabscheiders.....	36	Nach dem Starten des Motors überprüfen.....	58
6YC Multifunktionsdisplay.....	36	Kühlwasser.....	58
6Y8 Multifunktionsdisplays.....	40	Motor-Warmlaufphase.....	59
<b>Motorsteuerungssystem.....</b>	<b>44</b>	Vorgehensweise für das Aufwärmen des Motors.....	59
Warnsystem.....	44	Überprüfungen nach dem Warmlaufen des Motors.....	59
Überhitzungsalarm.....	44	Schalten.....	59
		Stopp-Schalter.....	59
		Schalten.....	59
		Anhalten des Boots.....	61
		Motor ausschalten.....	61
		Verfahren.....	61

# Inhaltsverzeichnis

Außenbordmotor trimmen.....	61	Anschließen der Batterie.....	87
Einstellen des Trimmwinkels (PTT).....	62	Abklemmen der Batterie.....	89
Einstellung der Bootstrimmung.....	63	<b>Fehlerbehebung.....</b>	<b>90</b>
Nach oben und unten kippen.....	63	Störungssuche.....	90
Verfahren zum Ankippen.....	64	Vorübergehende Maßnahme	
Vorgehensweise, um nach unten zu kippen.....	66	im Notfall.....	94
Flachwasser .....	66	Aufprallschäden.....	94
Bootfahren in Flachwasser.....	66	Betreiben des Einzelmotors (Doppelmotor).....	94
Bootfahren unter anderen Bedingungen.....	67	Ersetzen der Sicherung.....	94
<b>Wartung.....</b>	<b>68</b>	Das elektrohydraulische Ankippsystem funktioniert nicht....	95
Transport und Lagerung des		Der Wasserabscheideralarm wird aktiviert, sobald der Hafen verlassen wird.....	96
Außenbordmotors.....	68	Behandlung abgesoffener Motoren.....	98
Lagerung des Außenbordmotors.....	68	<b>Index .....</b>	<b>99</b>
Verfahren.....	69		
Schmierung.....	71		
Spülen des Kühlwasserkanals.....	71		
Reinigung des Außenbordmotors....	72		
Überprüfen der lackierten Oberfläche des Außenbordmotors.....	72		
Regelmäßige Wartung.....	72		
Ersatzteile.....	73		
Strenge Betriebsbedingungen.....	73		
Wartungsplan 1.....	74		
Wartungsplan 2.....	76		
Schmieren.....	77		
Überprüfen der Zündkerze.....	78		
Überprüfung der Leerlaufdrehzahl.....	79		
Motorölwechsel.....	80		
Inspizieren der Verkabelung und der Verbindungsstücke.....	82		
Überprüfung des Propellers.....	83		
Entfernen des Propellers.....	83		
Einbauen des Propellers.....	84		
Getriebeölwechsel.....	85		
Inspektion und Ersetzen der Anode(n).....	86		
Überprüfung der Batterie (bei Modellen mit elektrischem Starter) .....	87		

# Sicherheitsinformationen

---

GMU33623

## Sicherheit des Außenbordmotors

Beachten Sie zu jeder Zeit die Sicherheitsvorschriften.

GMU36502

### Propeller

Personen können bei Kontakt mit dem Propeller verletzt oder getötet werden. Der Propeller kann sich weiter drehen, wenn sich der Motor in der Leerlaufstellung befindet, und scharfe Kanten des Propellers können auch bei Stillstand verletzen.

- Schalten Sie den Motor aus, wenn sich eine Person im Wasser in Ihrer Nähe befindet.
- Lassen Sie keine Personen in die Reichweite des Propellers, auch wenn der Motor aus ist.

GMU40272

### Rotierende Teile

Hände, Füße, Haare, Schmuck, Kleidung, Riemen von Rettungsschwimmkörpern (PFD) usw. können sich mit internen rotierenden Teilen des Motors verheddern und dadurch zu schweren Verletzungen bis zum Tode führen.

Lassen Sie die Motorhaube, wenn möglich, an ihrem Platz. Entfernen oder ersetzen Sie die Motorhaube niemals bei laufendem Motor.

Betreiben Sie den Motor ohne Motorhaube nur gemäß der in diesem Handbuch aufgeführten Anweisungen. Halten Sie Hände, Füße, Haare, Schmuck, Kleidung, Riemen von Rettungsschwimmkörpern (PFD) von freiliegenden rotierenden Teilen fern.

GMU33641

### Heiße Teile

Die Motorteile sind während des Betriebs und danach extrem heiß und können deshalb Brände verursachen. Vermeiden Sie, sämtliche Teile unter der Motorhaube zu berühren,

solange sich der Motor noch nicht abgekühlt hat.

GMU33651

### Elektrischer Schlag

Berühren Sie keine elektrischen Teile, wenn Sie den Motor starten oder dieser in Betrieb ist. Dies könnte zu einem elektrischen Schlag oder einem Stromschlag führen.

GMU33661

### Elektrohydraulisches Trimmen und Ankippen

Körperteile könnten beim Drehen oder Kippen des Motors zwischen diesen und die Klemmhalterung gelangen bzw. eingquetscht werden. Halten Sie jegliche Körperteile zu jeder Zeit außerhalb dieses Bereiches. Beachten Sie, dass sich keine Person in diesem Bereich befindet, bevor der PTT-Mechanismus bedient wird.

Die PTT-Schalter können auch dann bedient werden, wenn die Zündung ausgeschaltet ist. Achten Sie darauf, dass Personen nicht in die Nähe der Schalter gelangen, wenn am Motor gearbeitet wird.

Begeben Sie sich selbst bei gesichertem Ankippr-Arretierungshebel nie unter das Unterwasserteil, während es angekippt ist. Wenn der Außenbordmotor ungewollt herabfällt, besteht die Gefahr schwerer Verletzungen.

GMU33672

### Motor-Reißleine (Taljereep)

Befestigen Sie die Motor-Reißleine so, dass der Motor stoppt, wenn der Bediener über Bord fallen oder den Ruderstand verlassen sollte. Dadurch wird ein Abtreiben des Boots bei laufendem Motor verhindert. Ebenso wird verhindert, dass Personen zurückgelassen werden oder Personen oder Gegenstände vom Boot überfahren werden.

Befestigen Sie während des Betriebs die Motor-Reißleine an einem sicheren Ort an Ihrer Kleidung, Ihrem Arm oder Ihrem Bein.



Entfernen Sie sie nicht, um den Ruderstand zu verlassen, während sich das Boot bewegt. Befestigen Sie die Reißleine nicht an Kleidung, die reißen könnte; verlegen Sie die Reißleine auch nicht an Orten, an denen sie sich verheddern und somit unbrauchbar werden könnte.

Verlegen Sie die Reißleine nicht an Orten, an denen sie versehentlich herausgezogen werden könnte. Wenn die Reißleine während des Betriebs gezogen wird, schaltet sich der Motor aus und Sie verlieren einen Großteil der Lenkfähigkeit. Das Boot verliert rasch an Fahrt; dadurch können Personen und Gegenstände nach vorne geschleudert werden.

GMU33811

## **Benzin**

**Benzin und Benzindämpfe sind hochgradig entflammbar und explosiv.** Füllen Sie es immer entsprechend dem auf Seite 56 beschriebenen Verfahren nach, um einen Brand oder eine Explosion zu verhindern.

GMU33821

## **Ausgelaufenes Benzin und Benzinflecken**

Achten Sie darauf, dass Sie kein Benzin verschütten. Verschüttetes Benzin ist sofort mit einem trockenen Lappen aufzuwischen. Entsorgen Sie den Lappen auf richtige Art und Weise.

Gelangt Benzin auf die Haut, ist es sofort mit Wasser und Seife abzuwaschen. Kleidung, auf die Benzin geraten ist, muss sofort gewechselt werden.

Sollten Sie Benzin verschlucken, beträchtliche Benzindampfmengen inhalieren oder sollte Benzin in Ihre Augen geraten, lassen Sie sich sofort ärztlich versorgen. Saugen Sie niemals Kraftstoff mit dem Mund an.

GMU33901

## **Karbonmonoxid**

Dieses Produkt gibt Auspuffgase ab, die Kohlenmonoxyd enthalten, ein farb- und geruchloses Gas, das beim Einatmen Hirnschädigungen oder Todesfälle verursachen kann. Die Symptome umfassen Übelkeit, Schwindelgefühl und Schläfrigkeit. Cockpit und Kabine gut gelüftet halten. Auspufföffnungen nie verstopfen.

GMU33781

## **Modifikationen**

Versuchen Sie nicht, den Außenbordmotor zu modifizieren. Durch Modifikationen an Ihrem Außenbordmotor kann die Sicherheit und Zuverlässigkeit verringert werden; ebenso könnte der Außenbordmotor unsicher werden oder seine Verwendung könnte illegal werden.

GMU33741

## **Bootsicherheit**

Dieser Abschnitt enthält einige der wichtigen Sicherheitshinweise, die Sie beim Umgang mit dem Boot beachten sollten.

GMU33711

## **Alkohol und Drogen**

Das Boot nie betreiben, nachdem man Alkohol getrunken oder Drogen eingenommen hat. Rauschzustände sind einer der am häufigsten auftretenden Faktoren, die zu Bootsunfällen führen.

GMU40281

## **Rettungsschwimmkörper (PFDs)**

Sie sollten für jeden Passagier an Bord einen Rettungsschwimmkörper mitführen.

Yamaha empfiehlt einen Rettungsschwimmkörper bei jeder Bootstour. Zumindest jedoch sollten Kinder und Nichtschwimmer zu jeder Zeit einen Rettungsschwimmkörper tragen, und jeder sollte diesen anlegen, wenn die Fahrbedingungen möglicherweise gefährlich sind.

# Sicherheitsinformationen

GMU33732

## Personen über Bord

Achten Sie bei laufendem Motor stets sehr aufmerksam darauf, ob sich Personen (z.B. Schwimmer, Wasserskifahrer oder Taucher) im Wasser befinden. Befindet sich ein Schwimmer in der Nähe des Bootes, schalten Sie auf Neutral und schalten Sie den Motor aus.

Halten Sie sich von Schwimmbereichen entfernt. Schwimmer können oft schwer gesehen werden.

Der Propeller kann sich auch dann weiterhin bewegen, wenn sich der Motor in der Neutral-Stellung befindet. Schalten Sie den Motor aus, wenn sich eine Person im Wasser in Ihrer Nähe befindet.

GMU33752

## Bootsinsassen

Wenden Sie sich an Ihren Bootshersteller, um ausführliche Hinweise zur besten Sitzposition für Personen im Boot zu erhalten. Stellen Sie sicher, dass alle Bootsinsassen richtig sitzen bevor Sie das Boot beschleunigen oder über der Leerlaufdrehzahl betreiben. Wenn Personen im Boot stehen oder an Orten sitzen, die dafür nicht geeignet sind, kann dies dazu führen, dass die Person über Bord fällt oder aufgrund von Wellen, Strömungen oder plötzlichen Geschwindigkeits- oder Richtungsänderungen im Boot selbst hinfällt. Auch wenn alle Personen ordnungsgemäß sitzen, weisen Sie sie bitte darauf hin, wenn Sie ein ungewöhnliches Manöver durchführen. Vermeiden Sie beim Fahren stets hohe Wellen oder starke Strömungen.

GMU33762

## Überladen des Boots

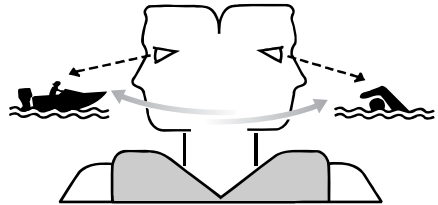
Überladen Sie das Boot nicht. Lesen Sie das Typenschild am Boot oder wenden Sie sich an den Bootshersteller, um das Maximalgewicht und die Höchstanzahl der Bootsinsassen zu erfahren. Stellen Sie sicher, dass das

Gewicht entsprechend den Anweisungen des Bootsherstellers richtig verteilt ist. Das Überladen oder die falsche Gewichtsverteilung kann dazu führen, dass das Boot nicht mehr richtig gehandhabt werden kann und dies zu einem Unfall, zum Kentern oder Sinken des Bootes führt.

GMU33773

## Kollisionen vermeiden

Stets auf Personen, Gegenstände und andere Boote achten. Stets auf Gegebenheiten achten, die die Sicht beeinträchtigen oder andere darin beeinträchtigen, Sie wahrzunehmen.



ZMU06025

Defensiv und mit mäßiger Geschwindigkeit fahren sowie ausreichenden Abstand zu Personen, Gegenständen und anderen Booten einhalten.

- Nicht direkt hinter anderen Booten oder Wasserskifahrern herfahren.
- Scharfe Kurven oder andere Manöver vermeiden, die es anderen schwer machen, Ihnen auszuweichen oder vorauszusehen, in welche Richtung Sie fahren.
- Flachwassergebiete und Gebiete, in denen Gegenstände unter der Oberfläche liegen, vermeiden.
- Beim Fahren nicht die persönlichen Grenzen überschreiten und aggressive Manöver vermeiden, um das Risiko von Kontrollverlust, Hinausgeschleudertwerden oder Kollisionen zu verringern.

- So früh wie möglich alles unternehmen, um Kollisionen zu vermeiden. Immer daran denken, dass Boote keine Bremsen haben und dass ein Stoppen des Motors oder Wegnehmen des Gases die Steuerbarkeit beeinträchtigen kann. Wenn Sie sich nicht sicher sind, ob das Boot vor einem Aufprall auf ein Hindernis gestoppt werden kann, Gas geben und den Kurs ändern.

GMU33791

## **Wetter**

Halten Sie sich über das Wetter informiert. Vor dem Antreten einer Bootsfahrt sollte man die Wettervorhersage einholen. Bootfahren bei gefährlichem Wetter sollte man vermeiden.

GMU33881

## **Training der Bootsinsassen**

Beachten Sie, dass mindestens ein Bootsinsasse trainiert ist, um das Boot in einem Notfall zu bedienen.

GMU33891

## **Veröffentlichung zur Bootssicherheit**

Informieren Sie sich über Bootssicherheit. Weitere Auskunft und Veröffentlichungen erhalten Sie bei zahlreichen Bootsorganisationen.

GMU33602

## **Gesetze und Vorschriften**

Man sollte mit den Rechtsvorschriften und Bestimmungen für die Gewässer —vertraut sein, in denen man das Boot betreibt, und sie beachten. Dem geographischen Ort entsprechend gibt es verschiedene Regelwerke. Sie sind jedoch im Grundsatz die gleichen wie die, die im internationalen Regelwerk "International Rules of the Road" festgelegt sind.

# Allgemeine Information

GMU25172

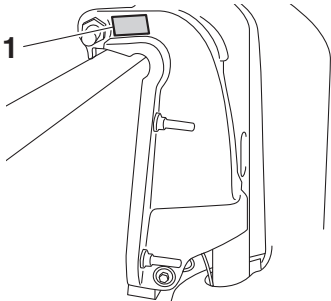
## Identifikationsnummern-Eintrag

GMU25186

### Seriennummer des Außenbordmotors

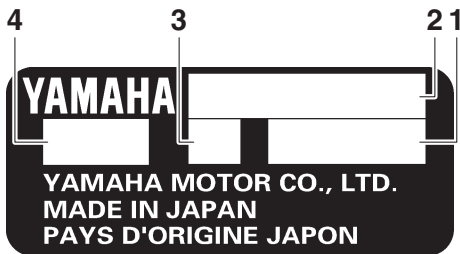
Die Seriennummer des Außenbordmotors ist in das Etikett an der hafenseitigen Klemmhalterung eingeprägt.

Tragen Sie die Seriennummer des Außenbordmotors in die vorgesehenen Felder ein. Das ist bei der Bestellung von Ersatzteilen bei Ihrem Yamaha-Händler hilfreich, oder als Referenz, wenn Ihr Außenbordmotor gestohlen wird.



ZMU08223

1. Position der Seriennummer des Außenbordmotors



ZMU01692

1. Seriennummer
2. Modellbezeichnung
3. Motor-Spiegelhöhe
4. Zugelassener Modellcode

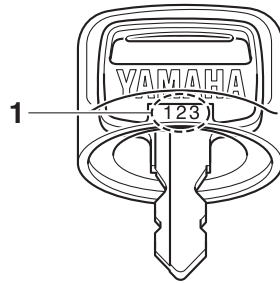
GMU25192

### Zündschlüsselnummer

Wenn der Motor über einen Hauptschlüsselschalter verfügt, ist die Zündschlüsselnummer wie in der Abbildung gezeigt in den Schlüssel geprägt. Notieren Sie die Nummer zu Referenzzwecken im vorgesehenen Feld, falls Sie einen neuen Schlüssel benötigen.



ZMU01693



ZMU01694

1. Zündschlüsselnummer

GMU38981

## EG-Konformitätserklärung (DoC)

Diese Erklärung liegt Außenbordmotoren bei, die europäischen Vorschriften entsprechen.

Dieser Außenbordmotor entspricht bestimmten Teilen der Richtlinie des Europäischen Parlaments für Maschinen.

Jeder konforme Außenbordmotor besitzt eine EG DoC. Die EG DoC enthält die folgenden Informationen;

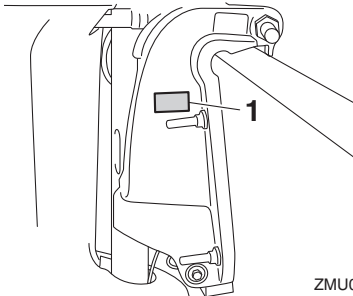
- Name des Motorenherstellers
- Modellbezeichnung
- Produktcode des Modells (Genehmigter Modellcode)
- Code der eingehaltenen Richtlinien

GMU38995

## CE-Kennzeichnung

Dieses Etikett befindet sich an den Außenbordmotoren, die europäischen Vorschriften entsprechen.

Mit diesem "CE"-Zeichen versehene Außenbordmotoren stimmen mit den Richtlinien 2006/42/EG, 94/25/EG - 2003/44/EG, 2014/30/EU und 2004/108/EG, 2013/53/EU überein.



ZMU08264

1. CE-Markierungsposition



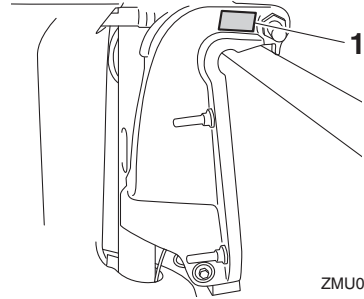
ZMU08148

GMU46133

## Übereinstimmungsetikett

Motoren, an denen dieses Etikett angebracht ist, entsprechen den Vorschriften für jedes Land.

Dieses Etikett ist an der Klemmhalterung oder an der Lenkhalterung angebracht.

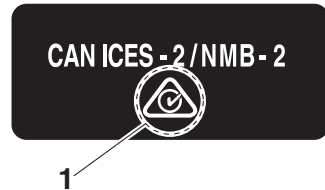


ZMU08266

1. Lage des Übereinstimmungsetiketts

## Zeichen für Erfüllung gesetzlicher Auflagen (RCM)

Motoren, an denen dieses Zeichen angebracht ist, entsprechen einem bestimmten Teil oder Teilen des Australian Radio Communications Act.



ZMU08190

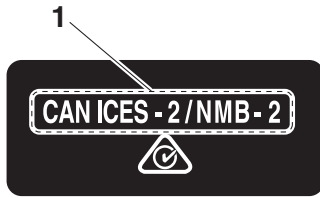
1. Zeichen für Erfüllung gesetzlicher Auflagen (RCM)

## ICES-002 Übereinstimmungsetikett

Motoren, an denen dieses Zeichen angebracht ist, erfüllen alle Anforderungen der kanadischen Vorschriften für störungserzeugende Geräte.

# Allgemeine Information

---



ZMU08191

1. ICES-002 Übereinstimmungsetikett

GMU33524

## Lesen Sie sämtliche Anleitungen und Etiketten

Vor der Inbetriebnahme oder vor Arbeiten am Außenbordmotor:

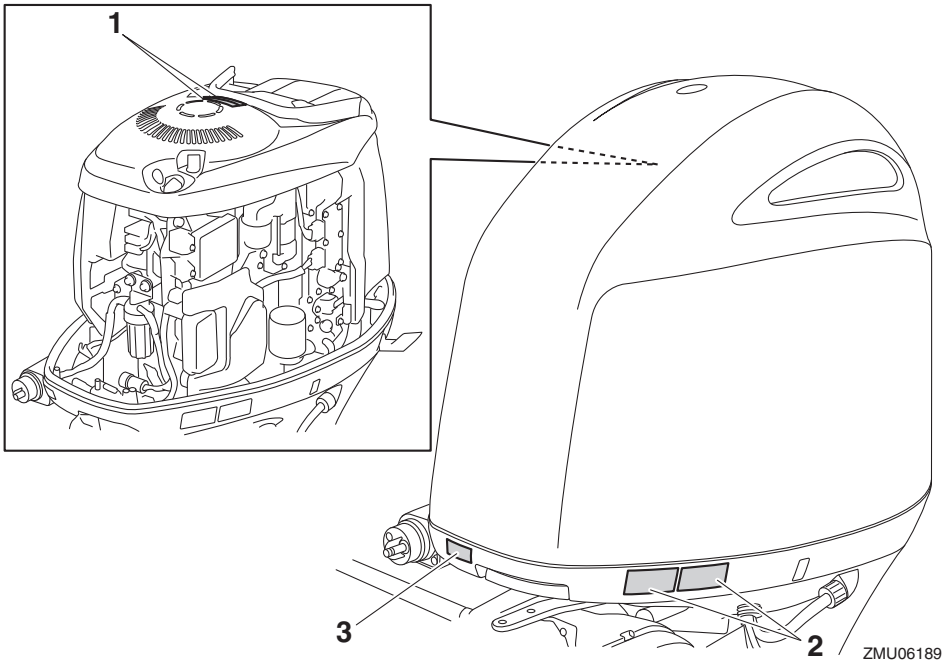
- Lesen Sie diese Bedienungsanleitung.
- Lesen Sie sämtliche Bedienungsanleitungen, die mit dem Boot geliefert werden.
- Lesen Sie alle Etiketten auf dem Außenbordmotor und dem Boot.

Wenden Sie sich an Ihren Yamaha-Händler, wenn Sie weitere Informationen benötigen.

GMU33836

## Warnetiketten

Sind die Etiketten beschädigt oder fehlen sie, wenden Sie sich für Ersatz an Ihren Yamaha-Händler.



# Allgemeine Information

1



2



GMU34652

## Inhalt der Etikette

Bedeutung der oben aufgeführten Warnetikette.

1

GWM01682



- Halten Sie bei laufendem Motor Ihre Hände, Haare und Kleidung von sich drehenden Teilen fern.
- Beim Anlassen oder im Betrieb dürfen keine elektrischen Teile berührt oder entfernt werden.

2

GWM01672



- Lesen Sie die Bedienungsanleitung und die Etiketten.
- Tragen Sie eine Schwimmweste.

9

ZMU06191

- Bringen Sie die Motorstopp-Reißleine (Taljereep) an Ihre Schwimmweste, Ihren Arm oder Ihr Bein an. Der Motor stoppt, wenn Sie versehentlich den Runderstand verlassen, und verhindert so, dass das Boot außer Kontrolle gerät.

GMU33851

## Weitere Etiketten

3



ZMU05710



GMU35133

## Symbole

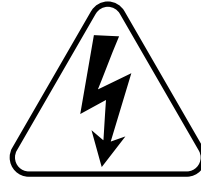
Bedeutung der folgenden Symbole.

Elektrische Gefahr

Achtung/Warnung



ZMU05696



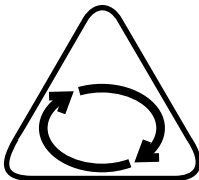
ZMU05666

Lesen Sie die Betriebsanleitung



ZMU05664

Gefahr durch konstante Rotation



ZMU05665

# Technische Daten und Anforderungen

GMU40501

## Technische Daten

### HINWEIS:

“(SUS)” bedeutet, dass die Spezifikation für den Außenbordmotor gilt, wenn er mit einem Edelstahlpropeller ausgerüstet ist.

GMU2821V

### Abmessung und Gewicht:

- Gesamtlänge:  
920 mm (36.2 in)
- Gesamtbreite:  
548 mm (21.6 in)
- Gesamthöhe L:  
1742 mm (68.6 in) (F150DET, FL150DET)
- Gesamthöhe X:  
1869 mm (73.6 in)
- Motor-Spiegelhöhe L:  
516 mm (20.3 in) (F150DET, FL150DET)
- Motor-Spiegelhöhe X:  
643 mm (25.3 in)
- Trockengewicht (SUS) L:  
222 kg (489 lb) (F150DET, FL150DET)
- Trockengewicht (SUS) X:  
223 kg (492 lb) (F150FET)  
227 kg (500 lb) (F150DET, FL150DET)

### Leistung:

- Volllastbereich:  
4500–5500 U/min (F150FET)  
5000–6000 U/min (F150DET, FL150DET)
- Nennleistung:  
110.3 kW (150 PS)
- Leerlaufdrehzahl (in Neutralstellung):  
650–750 U/min

### Motoreinheit:

- Ausführung:  
4-Takt-DOHC L4 16 Ventile
- Gesamthubraum:  
2670 cm<sup>3</sup> (162.9 c.i.)

- Bohrung × Hub:  
94.0 × 96.2 mm (3.70 × 3.79 in)
- Zündsystem:  
TCI
- Zündkerze (NGK):  
LFR5A-11
- Elektrodenabstand:  
1.0–1.1 mm (0.039–0.043 in)
- Lenkungssystem:  
Fernbedienung
- Startsystem:  
Elektroanlasser
- Vergaserstartsystem:  
Kraftstoffeinspritzung
- Ventilspiel IN (bei kaltem Motor):  
0.17–0.24 mm (0.0067–0.0094 in)
- Ventilspiel EX (bei kaltem Motor):  
0.31–0.38 mm (0.0122–0.0150 in)
- Batterieleistung (CCA/EN):  
510–1080 A
- Batterieleistung (20HR/IEC):  
80 Ah
- Max. Lichtmaschinenleistung:  
35 A

### Unterwasserteil:

- Schaltstellungen:  
Vorwärts-Leerlauf-Rückwärts
- Übersetzungsverhältnis:  
2.00 (28/14)
- Trimm- und Kippanlage:  
Servo-Trim-/Kippvorrichtung
- Propellermarkierung:  
M/T (F150DET, F150FET)  
ML/TL (FL150DET)

### Kraftstoff und Öl:

- Empfohlener Kraftstoff:  
Normalbenzin, bleifrei
- Mindest-Research-Oktanzahl (RON):  
90

# Technische Daten und Anforderungen

Empfohlenes Motoröl:

YAMALUBE 4 oder Viertakt-  
Außenbordmotoröl

Empfohlene Motorölkategorie:

SAE 10W-30/10W-40/5W-30  
API SE/SF/SG/SH/SJ/SL

Motorölmenge (ohne Ölfilterwechsel):

4.3 L (4.55 US qt, 3.78 Imp.qt)

Motorölmenge (mit Ölfilterwechsel):

4.5 L (4.76 US qt, 3.96 Imp.qt)

Schmiersystem:

Naßsumpf

Empfohlenes Getriebeöl:

YAMALUBE-Außenbordgetriebeöl oder  
Hypoid-Getriebeöl

Empfohlene Getriebeölkategorie:

SAE 90 API GL-4 / SAE 80W API GL-5 /  
SAE 90 API GL-5

Getriebeölmenge:

0.980 L (1.036 US qt, 0.862 Imp.qt)

**Anzugsdrehmoment:**

Zündkerze:

25 N·m (2.55 kgf·m, 18.4 lb-ft)

Propellermutter:

54 N·m (5.51 kgf·m, 39.8 lb-ft)

Motoröl-Ablassschraube:

27 N·m (2.75 kgf·m, 19.9 lb-ft)

Motorölfilter:

18 N·m (1.84 kgf·m, 13.3 lb-ft)

**Geräusch- und Schwingungspegel:**

Bediener-Schalldruckpegel (ICOMIA

39/94):

79.6 dB(A)

GMU33556

## Installationsanforderungen

GMU33565

### PS-Nennleistung des Boots

GWM01561



**WARNUNG**

Ein zu starker Motor kann erhebliche Instabilität des Boots verursachen.

Versichern Sie sich vor der Installation des Außenbordmotors/der Außenbordmotoren, dass die Gesamt-PS-Zahl Ihres Außenbordmotors/Ihrer Außenbordmotoren die maximale PS-Nennleistung des Bootes nicht übersteigt. Sehen Sie auf der Herstellerplakette des Bootes nach oder wenden Sie sich an den Hersteller.

GMU40491

### Montage des Außenbordmotors

GWM02501



**WARNUNG**

- **Unsachgemäßer Einbau des Außenbordmotors könnte gefährliche Situationen wie beispielsweise mangelhafte Handhabbarkeit, Verlust der Kontrolle oder Feuergefahr herbeiführen.**
- **Da der Außenbordmotor äußerst schwer ist, müssen spezielle Geräte verwendet werden, um ihn sicher zu befestigen; außerdem ist hierfür ein spezielles Training erforderlich.**

Ihr Händler oder eine mit Einbauarbeiten vertraute Person sollte den Außenbordmotor einbauen und dabei das richtige Werkzeug verwenden und die Einbauvorschriften beachten. Weitere Informationen finden Sie auf Seite 47.

GMU33582

### Anforderungen der Fernbedienung

GWM01581



**WARNUNG**

- **Wenn der Motor mit eingelegtem Getrieberad startet, kann sich das Boot plötzlich und unerwartet los bewegen und möglicherweise eine Kollision verursachen; dabei könnten auch Personen über Bord gehen.**
- **Wenn der Motor mit eingelegtem Getrieberad startet, funktioniert das Gerät zur**

# Technische Daten und Anforderungen

**Startverhinderung nicht korrekt. In diesem Fall sollten Sie den Außenbordmotor nicht mehr verwenden. Wenden Sie sich an Ihren Yamaha-Händler.**

Die Fernbedienung muss mit einem Gerät / mit Geräten zur Startverhinderung bei eingeletem Gang ausgestattet sein. Dieses Gerät verhindert, dass der Motor startet, wenn er sich nicht in der Leerlaufstellung befindet.

GMU25695

## Vorgaben für die Batterie

GMU25723

### Technische Daten der Batterie

**Batterieleistung (CCA/EN):**

510–1080 A

**Batterieleistung (20HR/IEC):**

80 Ah

Bei zu niedriger Batteriespannung kann der Motor nicht angelassen werden.

GMU36293

### Einbauen der Batterie

Befestigen Sie den Batteriehalter sicher an einer trockenen, gut belüfteten und vibrationsfreien Stelle im Boot. **WARNUNG! Keine entflammaren Gegenstände oder lose schwere oder metallene Gegenstände mit der Batterie zusammen aufbewahren. Dadurch kann Brand- und Explosionsgefahr oder Funkenflug herbeigeführt werden.**

[GWM01821]

### Batteriekabel

Batteriekabelgröße und -Länge sind entscheidend. Wenden Sie sich zwecks Batteriekabelgröße und -Länge an Ihren Yamaha-Händler.

GMU36303

### Mehrere Batterien

Wenn Sie mehrere Batterien anschließen wollen, etwa bei der Verwendung mehrerer

Motoren oder als Zusatzbatterie, fragen Sie Ihren Yamaha-Händler nach der passenden Batterie-Auswahl und der korrekten Verkabelung.

### Batterie-Trenner

Ihr Außenbordmotor kann eine Zusatzbatterie separat von der Starterbatterie mit einem optionalen Trennerkabel laden. Wenden Sie sich zwecks Einbau eines optionalen Trennerkabels mit Überstromschutz an Ihren Yamaha-Händler.

GMU41604

## Propellerauswahl

Neben dem Auswählen eines Außenbordmotors ist die Wahl des richtigen Propellers eine der wichtigsten Kaufentscheidungen, die ein Bootsinshaber zu treffen hat. Der Typ, die Größe und das Design Ihres Propellers haben direkten Einfluss auf die Beschleunigung, die Höchstgeschwindigkeit, den Kraftstoffverbrauch und auch auf die Lebensdauer des Motors. Yamaha entwirft und stellt Propeller für jeden Yamaha-Außenbordmotor und jede Anwendung her.

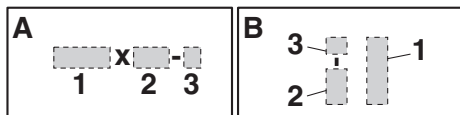
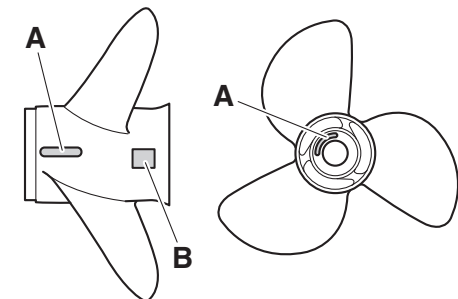
Ihr Yamaha-Händler kann Ihnen bei der Wahl des richtigen Propellers für Ihre Bedürfnisse helfen. Wählen Sie einen Propeller, der dem Motor ermöglicht, die Mitte oder die obere Hälfte des Betriebsbereichs bei Vollgas mit maximaler Bootsladung zu erreichen. Wählen Sie generell einen Propeller mit größerer Steigung für kleinere Betriebslasten und einen Propeller mit kleinerer Steigung für schwerere Lasten. Wenn Sie Lasten mit sich führen, deren Gewicht sich stark unterscheidet, wählen Sie den Propeller, der den Motor im richtigen Bereich für Ihre Maximallast laufen lässt. Aber denken Sie immer daran, dass Sie möglicherweise Gas wegnehmen müssen, um beim Transport von leichteren Lasten innerhalb des empfohlenen Geschwindigkeitsbereichs zu bleiben.

# Technische Daten und Anforderungen

Yamaha empfiehlt die Verwendung eines für das "Schaltdämpfsystem (Shift Dampener System)" geeigneten Propellers. Weitere Auskunft erteilt Ihnen gerne Ihr Yamaha-Händler.

Um den Propeller zu überprüfen, siehe Seite 83.

## Propeller-Beispiel



ZMU08845

1. Propellerdurchmesser in Zoll
2. Propellersteigung in Zoll
3. Propellertyp (Propellerbaumuster)

GMU36313

## Modelle mit gegenläufigem Propeller

Standard-Außenbordmotoren drehen sich im Uhrzeigersinn. Modelle mit gegenläufigem Propeller drehen sich gegen den Uhrzeigersinn und werden in der Regel mit mehreren Motoren verwendet.

Stellen Sie an Modellen mit gegenläufigem Propeller sicher, dass ein Propeller mit Drehrichtung gegen den Uhrzeigersinn verwendet wird. Diese Propeller sind mit dem Buchstaben "L" nach dem Größenkennzeichen des Propellers gekennzeichnet. **WARNUNG! Niemals einen Standardpropeller mit einem gegenläufigen Motor oder einen gegenläufigen Propeller mit einem Stan-**

**ardmotor verwenden. Sonst kann das Boot in die falsche Richtung fahren (z.B. rückwärts statt vorwärts), was zu einem Unfall führen kann.** [GMW01811]

Anleitungen für den Einbau und den Ausbau des Propellers finden Sie auf Seite 83.

GMU25771

## Startverhinderung bei eingelegtem Gang

Yamaha-Außenbordmotoren oder von Yamaha genehmigte Fernbedienungen sind mit einer Einrichtung zur Startverhinderung bei eingelegtem Gang ausgestattet. Durch diese Vorrichtung kann der Motor nur auf Neutral gestartet werden. Wählen Sie stets Neutral, ehe Sie den Motor starten.

GMU41953

## Motorölanforderungen

Wählen Sie eine Ölart, die den Durchschnittstemperaturen der Gegend entspricht, in der der Außenbordmotor betrieben werden soll.

### Empfohlenes Motoröl:

YAMALUBE 4 oder Viertakt-Außenbordmotoröl

### Empfohlene Motorölklasse 1:

SAE 10W-30/10W-40/5W-30  
API SE/SF/SG/SH/SJ/SL

### Empfohlene Motorölklasse 2:

SAE 15W-40/20W-40/20W-50  
API SH/SJ/SL

### Motorölmenge (ohne Ölfilterwechsel):

4.3 L (4.55 US qt, 3.78 Imp.qt)

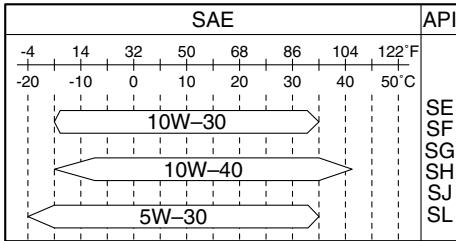
### Motorölmenge (mit Ölfilterwechsel):

4.5 L (4.76 US qt, 3.96 Imp.qt)

Wenn keine Ölart erhältlich ist, die unter Empfohlene Motorölsorte 1 aufgeführt ist, wählen Sie eine andere Ölart, die unter Empfohlene Motorölsorte 2 aufgeführt ist.

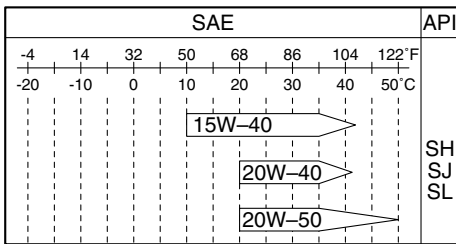
# Technische Daten und Anforderungen

## Empfohlene Motorölsorte 1



ZMU06854

## Empfohlene Motorölsorte 2



ZMU06855

GMU36361

## Anforderungen an den Kraftstoff

GMU40202

### Benzin

Verwenden Sie Benzin guter Qualität, das die Mindest-Oktananzahl erfüllt. Bei Klopf- oder Klingelgeräuschen verwenden Sie bitte eine andere Benzinmarke oder tanken Sie bleifreies Superbenzin.

#### Empfohlener Kraftstoff:

Normalbenzin, bleifrei

#### Mindest-Research-Oktananzahl (RON):

90

GCM01982

### ACHTUNG

- **Kein verbleites Benzin verwenden. Verbleites Benzin kann zu schweren Motorschäden führen.**

- **Vermeiden Sie das Eindringen von Wasser und Verschmutzungen in den Kraftstofftank. Verunreinigter Kraftstoff kann zu Leistungsminderung oder Motorschäden führen. Nur frisches Benzin aus sauberen Behältern verwenden.**

### Gasohol

Es gibt zwei Arten von Gasohol: Gasohol mit Äthanol (E10) und Gasohol mit Methanol. Äthanol darf verwendet werden, wenn der Äthanolgehalt 10% nicht überschreitet und der Kraftstoff den Mindest-Oktananzahlen entspricht. E85 ist ein Kraftstoff, der 85% Äthanol enthält und der nicht in Ihrem Außenbordmotor verwendet werden darf. Alle Äthanolgemische, die mehr als 10% Äthanol enthalten, können Schäden an der Kraftstoffanlage oder Anlass- und Betriebsprobleme des Motors verursachen. Yamaha empfiehlt kein Gasohol, das Methanol enthält, weil es die Kraftstoffanlage beschädigen oder die Motorleistung beeinträchtigen kann.

Es empfiehlt sich, einen wasserabscheidenden Marine-Kraftstofffilter (min. 10 Mikrometer) zwischen dem Kraftstofftank Ihres Bootes und dem Außenbordmotor einzubauen, wenn Sie Äthanol verwenden. Äthanol lässt bekannterweise Feuchtigkeit in die Kraftstofftanks und die Kraftstoffanlage des Bootes gelangen. Feuchtigkeit im Kraftstoff kann zu Korrosion von metallischen Komponenten der Kraftstoffanlage führen, was zum Auftreten von anhaltenden Problemen und zu einem höheren Wartungsbedarf der Kraftstoffanlage führen kann.

GMU36881

### Trübes (schlammiges) oder säurehaltiges Wasser

Yamaha empfiehlt dringend, das als Sonderzubehör lieferbare verchromte Wasserpumpen-Kit vom Händler einbauen zu lassen,

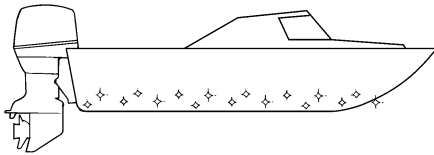
# Technische Daten und Anforderungen

wenn Sie den Außenbordmotor in trübem (schlammigem) oder säurehaltigen Gewässern benutzen. Dies ist jedoch abhängig vom Modell nicht immer erforderlich.

GMU36331

## Antifouling-Farbe

Ein sauberer Rumpf erhöht die Leistung des Boots. Der Bootsboden ist möglichst frei von Algen- und Muschelbewuchs zu halten. Soweit erforderlich kann der Bootsboden mit Anti-Foulingfarbe gestrichen werden, die für Ihre Region zum Hemmen des Algen- und Muschelbewuchses zugelassen ist. Keine Anti-Foulingfarbe verwenden, die Kupfer oder Graphit enthält. Diese Farben können eine raschere Korrosion des Motors verursachen.



ZMU05176

GMU40302

## Anforderungen an die Entsorgung des Außenbordmotors

Entsorgen Sie den Außenbordmotor niemals illegal (z.B. durch Versenken). Yamaha empfiehlt, sich wegen der Entsorgung des Außenbordmotors an den Händler zu wenden.

GMU36353

## Notfallausrüstung

Folgende Gegenstände müssen sich an Bord befinden, falls es Schwierigkeiten mit dem Außenbordmotor gibt.

- Ein Werkzeugkasten mit Schraubendrehersortiment, Zangen, Schraubenschlüssel

(auch in metrischen Größen) und Isolierband.

- Wasserdichte Taschenlampe mit Zusatzbatterien.
  - Eine zusätzliche Motorreibleine (Taljeereep) mit Sperrgabel.
  - Ersatzteile, z.B. ein Satz Zündkerzen.
- Näheres erfahren Sie bei Ihrem Yamaha-Händler.

GMU39001

## Informationen über Abgasstandards

Die folgenden Auszeichnungen sind Außenbordmotoren zugeordnet, die den US-amerikanischen Regeln entsprechen.

GMU25232

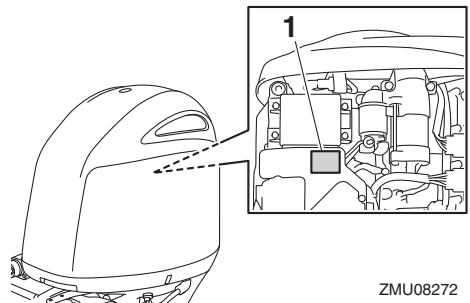
Dieser Motor entspricht den Vorschriften der U.S. Environmental Protection Agency (EPA) für SI-Bootsmotoren. Einzelheiten finden Sie auf dem Etikett an Ihrem Motor.

GMU31563

## Zulassungsetikett des Emissionskontrollzertifikates

Dieses Etikett ist an der abgebildeten Stelle befestigt.

New Technology; (4-stroke) MFI



ZMU08272

1. Anerkennungsaufkleber-Position

# Technische Daten und Anforderungen

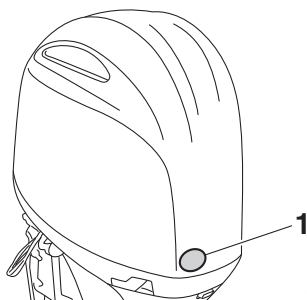


ZMU06894

GMU25275

## Stern-Plaketten

Ihr Außenbordmotor hat eine Stern-Plakette des California Air Resources Board (CARB). Eine Beschreibung Ihrer Plakette finden Sie weiter unten.



ZMU07737

1. Stern kennzeichnet Standort

GMU40331

## Ein Stern—Niedrige Emission

Das Etikett mit einem Stern bekommen Motoren, die dem Abgasstandard 2001 für Jetboot- und Außenbord-Bootsmotoren des Air Resources Board entsprechen. Motoren, die diesem Standard entsprechen, haben 75% geringere Emissionen als herkömmliche Zweitakt-Vergasermotoren. Diese Motoren entsprechen dem US-EPA -Standard 2006 für Bootsmotoren.



ZMU01702

GMU40341

## Zwei Sterne—Sehr Niedrige Emission

Das Etikett mit zwei Sternen bekommen Motoren, die dem Abgasstandard 2004 für Jetboot- und Außenbord-Bootsmotoren des Air Resources Board entsprechen. Motoren, die diesem Standard entsprechen, haben 20% geringere Emissionen als Motoren mit einem Stern.



ZMU01703

GMU40351

## Drei Sterne—Ultraniedrige Emission

Das Etikett mit drei Sternen bekommen Motoren, die dem Abgasstandard 2008 für Jetboot- und Außenbord-Bootsmotoren des Air Resources Board oder den Abgasstandards 2003-2008 für Sterndrive- und Innenbord-Bootsmotoren entsprechen. Motoren, die diesem Standard entsprechen, haben 65% geringere Emissionen als Motoren mit einem Stern.





ZMU01704

GMU33862

## **Vier Sterne—Super-Ultra Niedrige Emission**

Die Plakette mit vier Sternen bekommen Motoren, die dem Abgasstandard 2009 für Sterndrive- und Innenbord-Bootsmotoren des Air Resources Board entsprechen. Jetboote und Außenbord-Bootsmotoren können diesem Standard auch entsprechen. Motoren, die diesem Standard entsprechen, haben 90 % geringere Emissionen als Motoren mit einem Stern.

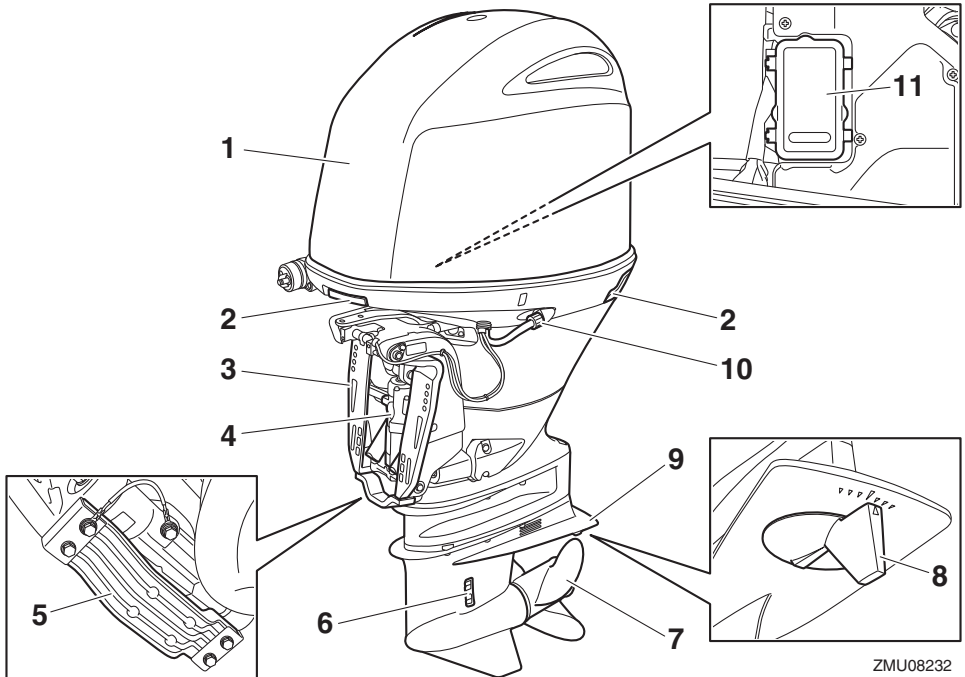


ZMU05663

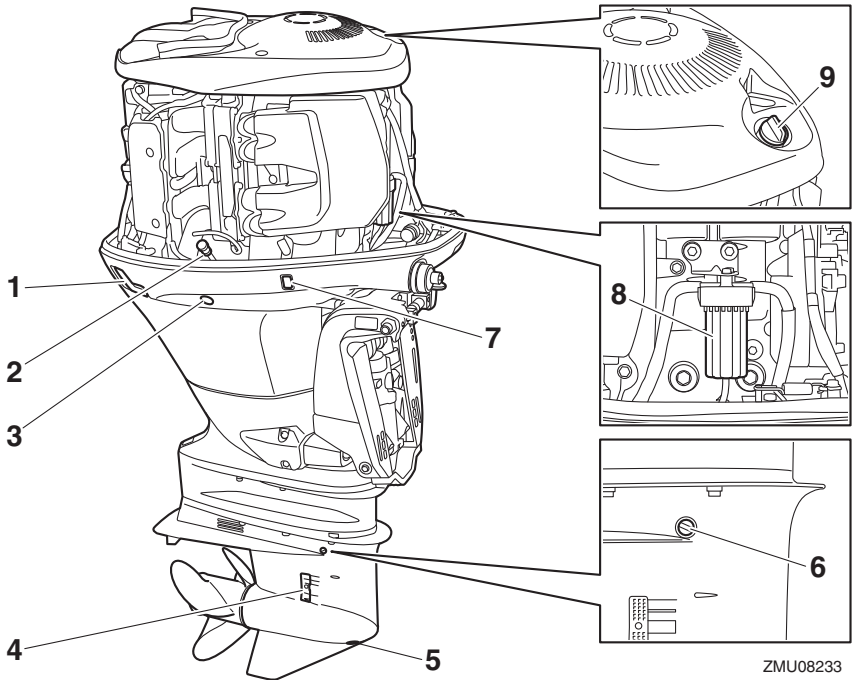
## Komponentenzeichnung

### HINWEIS:

\* Sieht möglicherweise nicht genauso aus wie gezeigt; enthält zudem möglicherweise nicht die Standardausstattung bei allen Modellen (Bestellung beim Händler).



- |                           |                           |
|---------------------------|---------------------------|
| 1. Motorhaube             | 7. Propeller*             |
| 2. Haubverriegelungshebel | 8. Trimmanode (Anode)     |
| 3. Klemmhalterung         | 9. Anti-Kavitationsplatte |
| 4. PTT-Einheit            | 10. Spülanschluss         |
| 5. Anode                  | 11. Sicherungskasten      |
| 6. Kühlwasser-Einlass     |                           |



ZMU08233

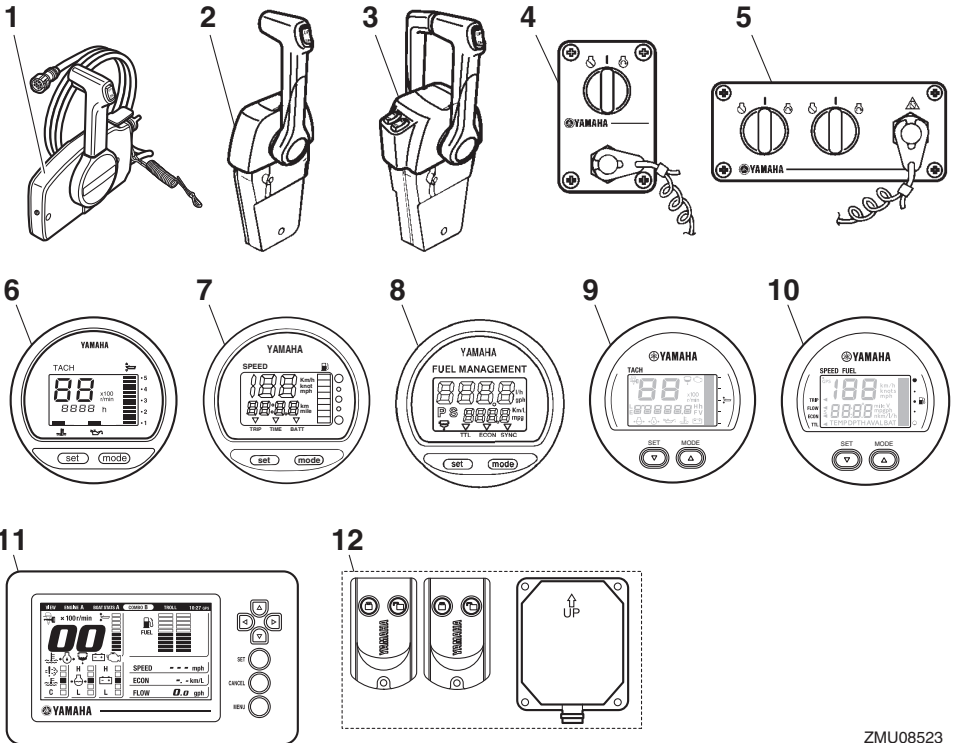
1. Hauberverriegelungshebel
2. Ölmesstab
3. Kühlwasser-Kontrollstrahl
4. Kühlwasser-Einlass
5. Getriebeöl-Ablassschraube
6. Ölstandsschraube
7. PTT-Schalter
8. Kraftstofffilter
9. Öltankdeckel

# Bauteile

GMU46731

## Optionale Artikel

Die folgenden Artikel sind bei Ihrem Yamaha-Händler erhältlich. Für Einzelheiten setzen Sie sich bitte mit Ihrem Yamaha-Händler in Verbindung.



ZMU08523

1. Fernschaltkasten (Seiten-Gummidämpfertyp)
2. Fernschaltkasten (Führerhaus-Gummidämpfertyp)
3. Fernschaltkasten (Führerhaus-Gummidämpfertyp)
4. Schalttafel (zur Verwendung mit dem Führerhaustyp)
5. Schalttafel (zur Verwendung mit dem Führerhaustyp)
6. Digitaler Drehzahlmesser
7. Digitaler Geschwindigkeitsmesser
8. Kraftstoffverbrauchsanzeige
9. 6Y8 Multifunktionsdrehzahlmesser
10. 6Y8 Multifunktions-Geschwindigkeits- & Kraftstoffvorratsanzeige

11. 6YC Multifunktionsdisplay
12. Yamaha Security System (Y-COP)

GMU46750

### Yamaha Security System (Y-COP)

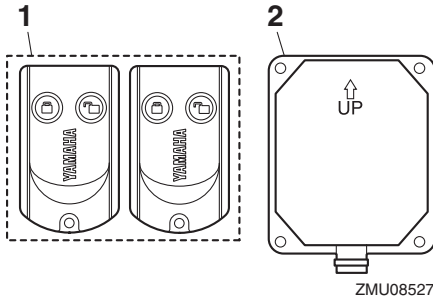
GCM02461

#### ACHTUNG

Das Yamaha Security System wird in Übereinstimmung mit entsprechenden Gesetzen und Reglementierungen in Bezug auf Radiowellenübertragung vertrieben. Wenn deshalb das Produkt außerhalb des Landes verwendet wird, in dem es gekauft wurde, verstößt es unter Um-

**ständen gegen Gesetze und Reglementierungen in Bezug auf Radiowellenübertragung in dem Land, in dem es verwendet wird. Wenden Sie sich für Einzelheiten an Ihren Yamaha-Händler.**

Das Yamaha Security System, das vor Diebstahl schützt, besteht aus dem Empfänger und den Fernbedienungssendern. Das Yamaha Security System ist bei Ihrem Yamaha-Händler erhältlich. Für Einzelheiten setzen Sie sich bitte mit Ihrem Yamaha-Händler in Verbindung.



ZMU08527

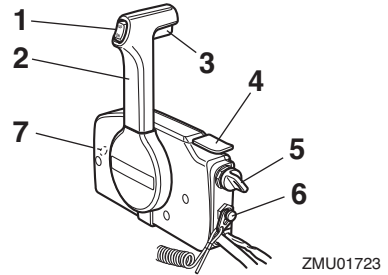
1. Fernbedienung
2. Empfänger

Der Motor kann nicht gestartet werden, wenn sich das Sicherheitssystem im Sperrmodus befindet. Der Motor kann nur im Freigabemodus gestartet werden. Weitere Informationen finden Sie in der Installations- und Betriebsanleitung, die dem Sicherheitssystem beiliegt.

GMU26182

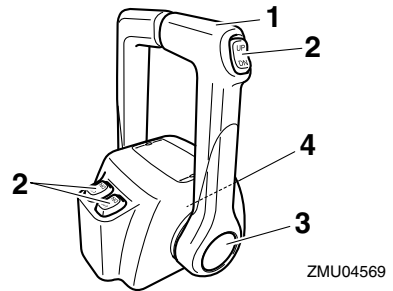
## Fernschaltkasten

Der Fernbedienungshebel betätigt die Gangschaltung und den Gashebel. Die elektrischen Schalter sind am Fernschaltkasten angebaut.



ZMU01723

1. PTT-Schalter
2. Fernbedienungshebel
3. Neutralverriegelungsauslöser
4. Neutral-Gashebel
5. Hauptschalter
6. Motor-Quickstoppschalter
7. Gashebel-Widerstandseinstellung



ZMU04569

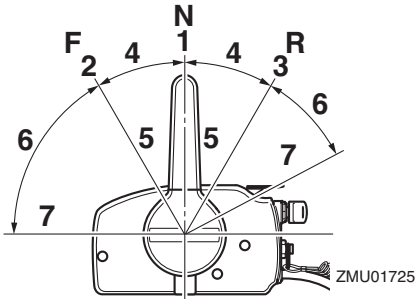
1. Fernbedienungshebel
2. PTT-Schalter
3. Standgashebel
4. Gashebel-Widerstandseinstellung

GMU26191

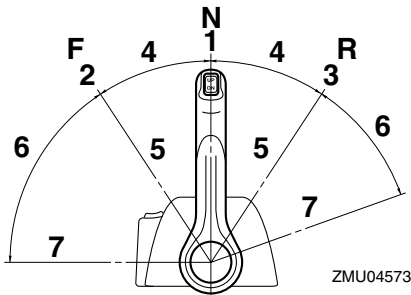
## Fernbedienungshebel

Wenn Sie den Hebel aus der Neutralstellung vorwärts bewegen, wird das Vorwärtsgang eingeschaltet. Wenn Sie den Hebel aus der Neutralstellung zurückziehen, wird der Rückwärtsgang eingeschaltet. Der Motor läuft im Leerlauf weiter, bis der Hebel um 35° bewegt wird (Sie können eine Raste spüren). Ein weiteres Bewegen des Hebels öffnet den Gashebel, und der Motor fängt an zu beschleunigen.

# Bauteile



1. Neutral "N"
2. Vorwärts "F"
3. Rückwärts "R"
4. Umschaltung
5. Vollständig geschlossen
6. Gashebel
7. Vollständig geöffnet

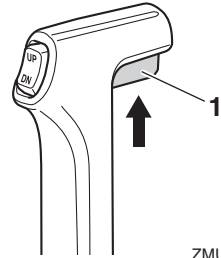


1. Neutral "N"
2. Vorwärts "F"
3. Rückwärts "R"
4. Umschaltung
5. Vollständig geschlossen
6. Gashebel
7. Vollständig geöffnet

GMU26202

## Neutralverriegelungsauslöser

Um aus Neutral zu schalten, ziehen Sie zuerst den Neutralverriegelungs-Auslöser nach oben.



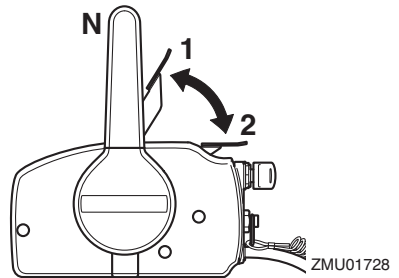
ZMU01727

1. Neutralverriegelungsauslöser

GMU26213

## Neutral-Gashebel

Zum Öffnen des Gashebels ohne in den Vorwärts- oder Rückwärtsgang zu schalten, bringt man den Fernbedienungshebel in die Neutralstellung und hebt den Neutral-Gashebel.



1. Vollständig geöffnet
2. Vollständig geschlossen

## HINWEIS:

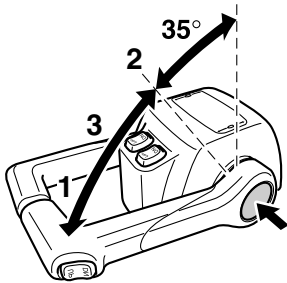
Der Neutral-Gashebel kann nur dann betätigt werden, wenn der Fernbedienungshebel auf Neutral geschaltet ist. Der Neutral-Gashebel kann nur dann betätigt werden, wenn der Fernbedienungshebel in die CLOSED-Stellung (geschlossen) geschaltet wurde.

GMU26234

## Standgashebel

Zum Öffnen des Gashebels, ohne in den Vorwärts- oder Rückwärtsgang zu schalten, drü-

cken Sie den Standgas-Entriegelungsknopf und drehen Sie den Fernbedienungshebel.



1. Vollständig geöffnet
2. Vollständig geschlossen
3. Standgashebel

## HINWEIS:

- Der Standgas-Entriegelungsknopf kann nur gedrückt werden, wenn sich der Fernbedienungshebel in der Neutralstellung befindet.
- Nach dem Drücken des Knopfes öffnet sich der Gashebel, wenn der Fernbedienungshebel um mindestens 35° gedreht wird.
- Drehen Sie nach der Benutzung des Standgashebels den Fernbedienungshebel wieder in die Neutralstellung. Der Standgas-Entriegelungsknopf kehrt automatisch wieder in die eingestellte Position zurück. Die Fernbedienung schaltet dann normal in den Vorwärts- bzw. Rückwärtsgang.

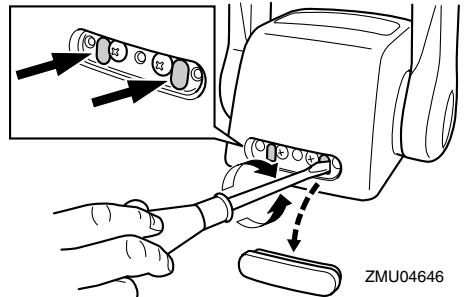
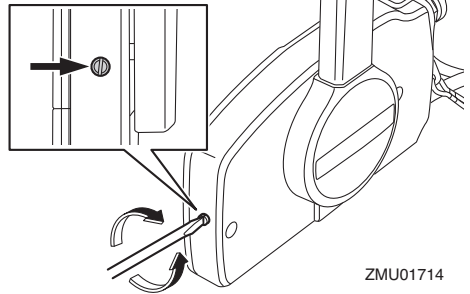
GMU25978

## Gashebel-Widerstandseinstellung

Eine Reibungswiderstandseinrichtung sorgt für einen einstellbaren Widerstand im Gashebel oder im Fernbedienungshebel und kann entsprechend den Vorlieben des Bootsfahrers eingestellt werden.

Drehen Sie die Einstellvorrichtung im Uhrzeigersinn, um den Widerstand zu erhöhen. Drehen Sie die Einstellvorrichtung gegen

den Uhrzeigersinn, um den Widerstand zu verringern. **WARNUNG! Die Widerstandseinstellung nicht übermäßig festziehen. Bei übermäßigem Widerstand könnte es schwierig werden, den Fernbedienungshebel oder den Gashebel zu betätigen, wodurch eine Unfallgefahr entstehen könnte.** [GWM00033]



Wenn die Geschwindigkeit konstant gehalten werden soll, stellen Sie die Einstellvorrichtung fest, um die gewünschte Stellung des Gashebels beizubehalten.

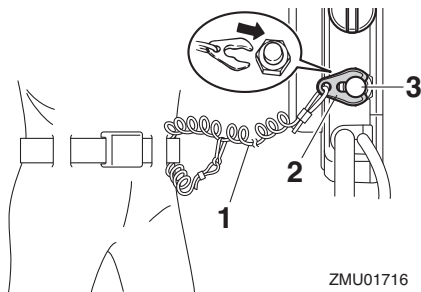
GMU25996

## Reißleine (Motorstoppleine) und Sperrgabel

Die Sperrgabel muss am Motor-Quickstoppschalter angebracht sein, damit der Motor läuft. Die Reißleine sollte an einem sicheren Platz an der Kleidung, dem Arm oder dem Bein des Bootsfahrers befestigt sein. Sollte der Bootsfahrer über Bord gehen oder den Ruderstand verlassen, zieht die Reißleine

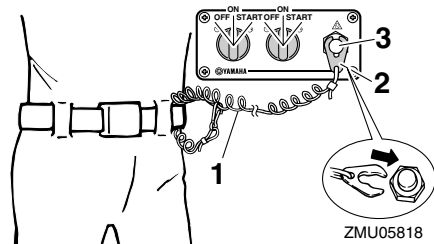
# Bauteile

die Sperrgabel heraus und die Zündung des Motors wird ausgeschaltet. Damit wird ein Abtreiben des Boots bei laufendem Motor verhindert. **WARNUNG! Befestigen Sie während des Betriebs die Absperr-Reißleine an einer sicheren Stelle an Ihrer Kleidung, an Ihrem Arm oder Ihrem Bein. Befestigen Sie die Reißleine nicht an einem Kleidungsstücke, das sich losreißen könnte. Das Taljereep nie so verlegen, dass es sich verwickeln und dadurch funktionsunfähig werden könnte. Vermeiden Sie während des Betriebs, dass unabsichtlich an der Reißleine gezogen wird. Beim Verlust der Motorleistung geht ein Großteil der Kontrolle über die Steuerung verloren. Außerdem verliert das Boot ohne Motorleistung rasch an Fahrt. Dadurch könnten Fahrgäste und Gegenstände im Boot nach vorne geschleudert werden.** [GWM00123]



ZMU01716

1. Motor-Reißleine (Taljereep)
2. Sperrgabel
3. Motor-Quickstoppschalter



ZMU05818

1. Motor-Reißleine (Taljereep)
2. Sperrgabel
3. Motor-Quickstoppschalter

GMU26092

## Hauptschalter

Der Hauptschalter steuert das Zündsystem; seine Funktionsweise wird nachstehend beschrieben.

### • "OFF" (Aus)

Mit dem Hauptschalter in der Position "OFF" (Aus) sind die elektrischen Schaltungen ausgeschaltet und der Schlüssel kann entfernt werden.

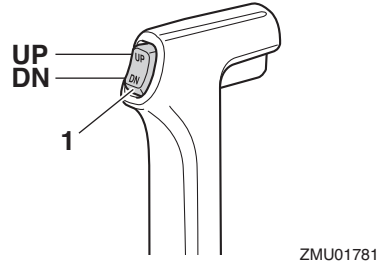
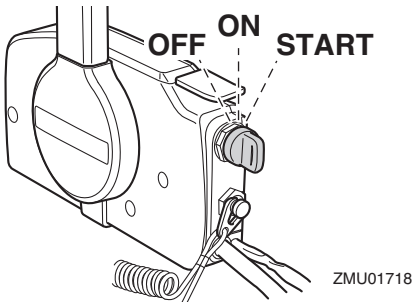
### • "ON" (Ein)

Mit dem Hauptschalter in der Position "ON" (Ein), sind die elektrischen Schaltungen eingeschaltet und der Schlüssel kann nicht entfernt werden.

### • "START" (Start)

Mit dem Hauptschalter in der Position "START" (Start), dreht der Startermotor, um den Motor zu starten. Wenn der Schlüssel freigegeben wird, kehrt er automatisch in die Position "ON" (Ein) zurück.





## 1. PTT-Schalter

GMU26156

### PTT-Schalter an der Motorwanne

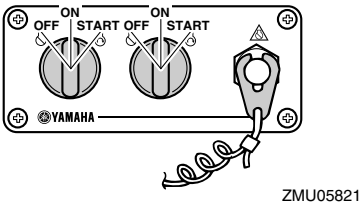
Der PTT-Schalter befindet sich an der Seite der Motorwanne. Das Drücken des Schalters "UP" (nach oben) trimmt den Außenbordmotor aufwärts und kippt ihn dann hoch. Das Drücken des Schalters "DN" (nach unten) kippt den Außenbordmotor herunter und trimmt ihn abwärts. Wird der Schalter losgelassen, bleibt der Außenbordmotor in seiner derzeitigen Position stehen.

Eine Anleitung über die Benutzung des PTT-Schalters finden Sie auf der Seite 63.

GWM01032

### **! WARNUNG**

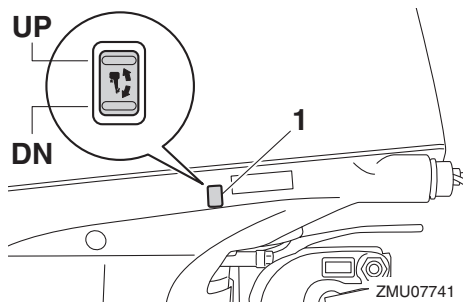
**PTT-Schalter an der Seite der Motorwanne nur bei ausgeschaltetem Motor und völlig still liegenden Boot benutzen. Ein Versuch, diesen Schalter zu betätigen, während das Boot in Bewegung ist, könnte die Gefahr erhöhen, über Bord zu gehen und den Fahrer ablenken, wodurch das Risiko eines Zusammenstoßes mit einem anderen Boot oder einem Hindernis erhöht wird.**



GMU32054

### PTT-Schalter an der Fernbedienung

Die elektrohydraulische Trimm- und Ankippanlage (PTT) stellt den Winkel des Außenbordmotors im Verhältnis zum Spiegel ein. Das Drücken des Schalters "UP" (nach oben) trimmt den Außenbordmotor aufwärts und kippt ihn dann hoch. Das Drücken des Schalters "DN" (nach unten) kippt den Außenbordmotor herunter und trimmt ihn abwärts. Wird der Schalter losgelassen, bleibt der Außenbordmotor in seiner derzeitigen Position stehen. Eine Anleitung über die Benutzung des PTT-Schalters finden Sie auf den Seiten 61 und 63.

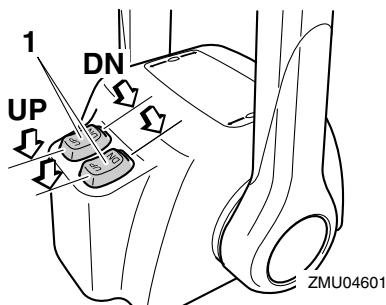


1. PTT-Schalter

GMU26164

## PTT-Schalter (Modelle mit doppeltem Führerstand)

Die elektrohydraulische Trimm- und Ankippanlage (PTT) stellt den Winkel des Außenbordmotors im Verhältnis zum Spiegel ein. Das Drücken des Schalters nach "UP" (Oben) wird der Außenbordmotor erst getrimmt und anschließend nach oben gekippt. Durch Drücken des Schalters nach "DN" (Unten) wird der Außenbordmotor erst gekippt und anschließend nach unten getrimmt. Wird der Schalter losgelassen, bleibt der Außenbordmotor in seiner derzeitigen Position stehen. Anweisungen zur Benutzung der PTT-Schalter finden Sie auf Seite 61 und 63.



1. PTT-Schalter

## HINWEIS:

Bei der Doppelmotorsteuerung wirkt der Schalter am Fernbedienungsgriff auf beide Außenbordmotoren gleichzeitig.

GMU26246

## Trimmanode mit Anode

GWM00841

### **! WARNUNG**

**Eine falsch eingestellte Trimmanode könnte das Steuern erschweren. Nach dem Einbau bzw. Austausch der Trimmanode ist stets eine Probefahrt durchzuführen, um sicherzustellen, dass die Steuerung ordnungsgemäß funktioniert. Vergewissern Sie sich, dass Sie die Schraube nach dem Einstellen der Trimmanode festgezogen haben.**

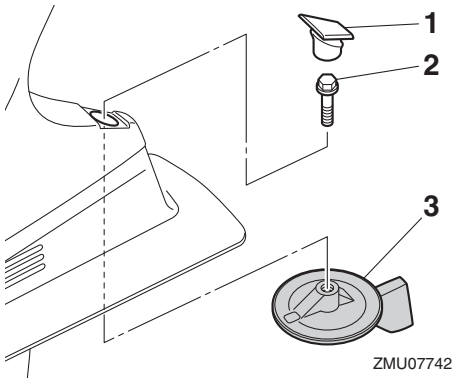
Die Trimmanode ist so einzustellen, dass die Steuerung durch Ausüben der gleichen Kraft nach links oder nach rechts gedreht werden kann.

Falls das Boot dazu tendiert, nach links (Backbord) zu fieren, drehen Sie das hintere Ende der Trimmanode nach Backbord, "A" wie in der Abbildung dargestellt. Falls das Boot dazu tendiert, nach rechts (Steuerbord) zu fieren, drehen Sie das hintere Ende der Trimmanode nach Steuerbord, "B" wie in der Abbildung dargestellt.

GCM00841

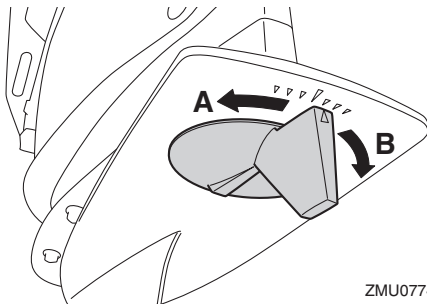
### **ACHTUNG**

**Die Trimmanode dient auch als Anode zum Schutz des Motors vor elektrochemischer Korrosion. Lackieren Sie die Trimmanode niemals, weil sie dann als Anode unwirksam wird.**



1. Verschlussstopfen/Verschlusskappe
2. Schraube
3. Trimmanode

ZMU07742



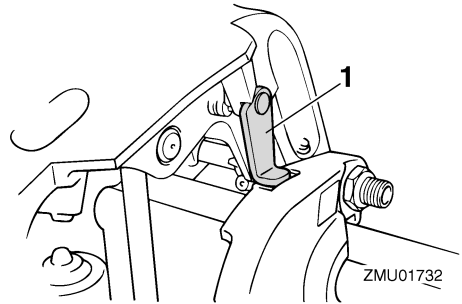
ZMU07743

**Anziehdrehmoment der Schraube:**  
42 N·m (4.28 kgf·m, 31.0 lb·ft)

GMU26342

## Ankippr-Arretierungshebel für PTT-Modelle

Um den Außenbordmotor in der angekippten Position zu halten, verriegeln Sie bitte den Ankippr-Arretierungshebel an der Klemmhalterung.



1. Ankippr-Arretierungshebel

GCM00661

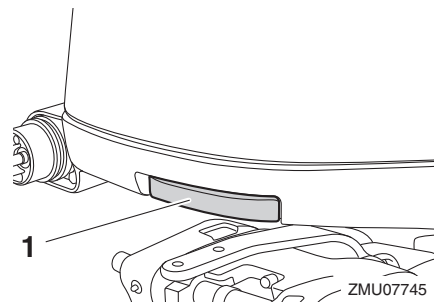
## **ACHTUNG**

Verwenden Sie den Ankippr-Arretierungshebel bzw. -knopf nicht beim Anhängertransport des Bootes. Der Außenbordmotor könnte sich von der Arretierung losrütteln und herabfallen. Wenn der Motor nicht in der normalen Fahrbetriebsposition befördert werden kann, müssen Sie eine zusätzliche Arretierung zum Sichern in der Ankipprposition verwenden.

GMU40762

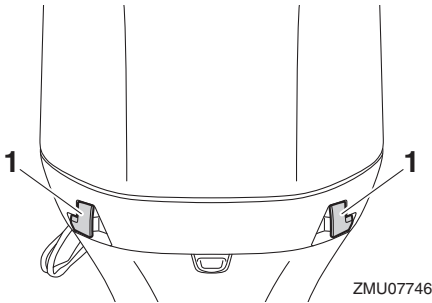
## Haubenverriegelungshebel

Die Haubenverriegelungshebel werden zur Sicherung der Motorhaube verwendet.



1. Haubenverriegelungshebel

# Bauteile

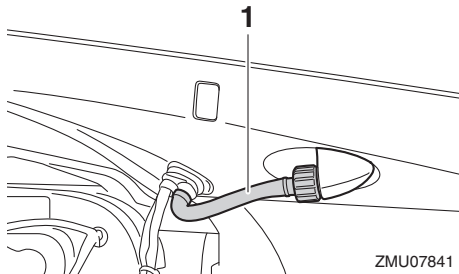
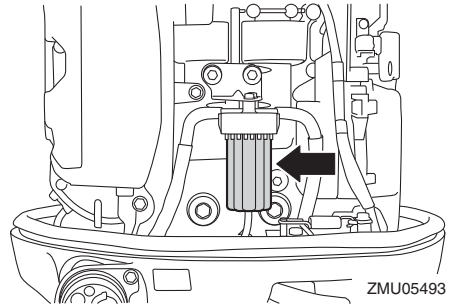


1. Hauberverriegelungshebel

GMU26464

## Spüleinrichtung

Dieses Gerät wird dazu verwendet, die Kühlwasserkanäle des Motors mit einem Gartenschlauch und Leitungswasser zu reinigen.



1. Spülanschluss

## HINWEIS:

Einzelheiten über die Benutzung finden Sie auf Seite 71.

GMU41312

## Kraftstofffilter

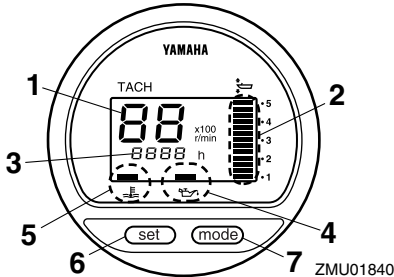
Der Kraftstofffilter dient dazu, Fremdkörper und Wasser aus dem Kraftstoff zu filtern. Wenn das aus dem Kraftstoff abgeschiedene Wasser eine bestimmte Menge erreicht, schaltet sich das Warnsystem ein. Weitere Informationen finden Sie auf Seite 45.

# Instrumente und Anzeigen

GMU41391

## Digitaler Drehzahlmesser

Der digitale Drehzahlmesser zeigt die Motordrehzahl an und hat folgende Funktionen. Beim Einschalten des Hauptschalters leuchten alle Segmente zeitweilig auf und kehren anschließend in den Normalzustand zurück.



1. Drehzahlmesser
2. Trimmanzeige
3. Betriebsstundenzähler
4. Öldruck-Warnanzeige
5. Überhitzungs-Warnanzeige
6. Einstelltaste
7. Modustaste

GMU36051

## Drehzahlmesser

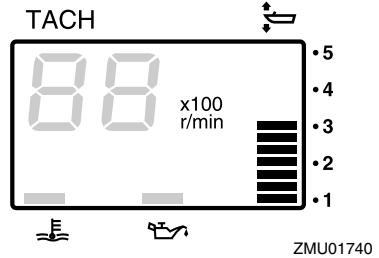
Der Drehzahlmesser zeigt die Motordrehzahl in 100 Umdrehungen pro Minute (U/min) an. Wenn der Drehzahlmesser z.B. "22" anzeigt, beträgt die Motordrehzahl 2200 U/min.

GMU26622

## Trimmanzeige

Diese Anzeige zeigt den Trimmwinkel Ihres Außenbordmotors an.

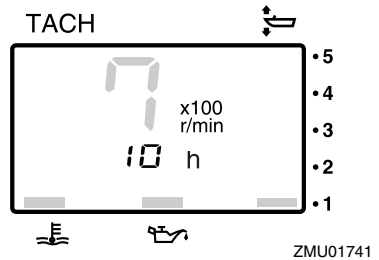
- Prägen Sie sich die Trimmwinkel ein, die für Ihr Boot unter verschiedenen Bedingungen am günstigsten sind. Stellen Sie den Trimmwinkel mit dem PTT-Schalter ein.
- Überschreitet der Trimmwinkel Ihres Motors den Trimmbetriebsbereich, beginnt das obere Segment an der Trimmanzeige zu blinken.



GMU26652

## Betriebsstundenzähler

Dieses Messgerät zeigt die Betriebsstunden des Motors an. Es kann so eingestellt werden, dass die Gesamtstunden oder die Betriebsstunden für die laufende Fahrt angezeigt werden. Die Anzeige kann auch ein- oder ausgeschaltet werden.



Um das Anzeigeformat zu ändern, drücken Sie die "mode" (Modus)-Taste. Die Anzeige kann die Gesamtbetriebsstunden oder die Fahrtstunden anzeigen oder ausgeschaltet werden.

Um den Wegmesser zurückzustellen, drücken Sie gleichzeitig die Tasten "set" (Einstellen) und "mode" (Modus) länger als 1 Sekunde, während die Wegstunden angezeigt werden. Das stellt den Wegmesser auf 0 (Null) zurück.

Die Gesamtbetriebsstundenzahl des Motors kann nicht auf Null zurückgestellt werden.

# Instrumente und Anzeigen

GMU26526

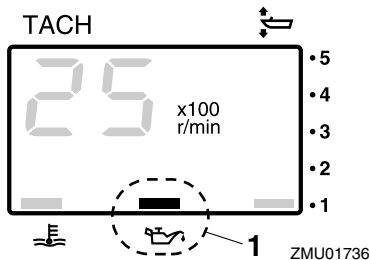
## Warnanzeige für niedrigen Öldruck

Wenn der Öldruck zu niedrig wird, beginnt die Warnanzeige zu blinken. Weitere Informationen finden Sie auf Seite 44.

GCM00024

### ACHTUNG

- Lassen Sie den Motor nicht weiterlaufen, wenn die Alarmanzeige für niedrigen Öldruck brennt und der Motorölstand zu niedrig ist. Dabei würde es zu schweren Motorschäden kommen.
- Die Alarmanzeige für niedrigen Öldruck zeigt nicht den Motorölstand an. Überprüfen Sie den Ölstand mit Hilfe des Ölmesstabs. Weitere Informationen finden Sie auf Seite 51.



1. Öldruck-Warnanzeige

GMU26584

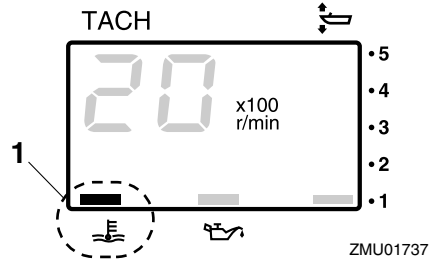
## Überhitzungs-Warnanzeige

Bei zu starker Erhöhung der Motortemperatur beginnt die Warnanzeige zu blinken. Weitere Informationen in Bezug auf das Lesen der Anzeige finden Sie auf Seite 44.

GCM00053

### ACHTUNG

- Lassen Sie den Motor nicht weiterlaufen, wenn die Überhitzungs-Warnleuchte brennt. Dabei würde es zu schweren Motorschäden kommen.

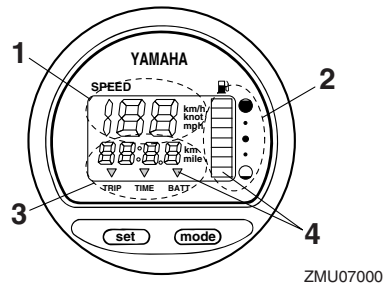


1. Überhitzungs-Warnanzeige

GMU26603

## Digitaler Geschwindigkeitsmesser

Dieses Messgerät zeigt die Bootsgeschwindigkeit und andere Informationen an.



1. Geschwindigkeitsmesser
2. Kraftstoffanzeiger
3. Wegmesser/Uhr/Voltmeter
4. Warnanzeige(n)

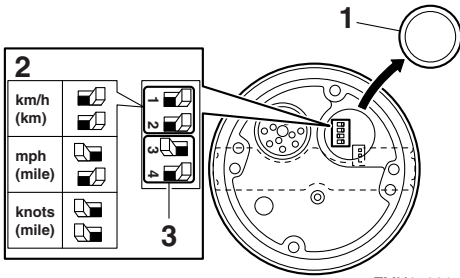
Beim Einschalten des Hauptschalters leuchten alle Segmente kurzzeitig auf und kehren anschließend in den Normalzustand zurück.

GMU36062

## Geschwindigkeitsmesser

Der Geschwindigkeitsmesser zeigt je nach Wunsch des Benutzers Kilometer pro Stunde, Meilen pro Stunde oder Knoten an. Wählen Sie die gewünschten Messeinheiten, indem Sie den Wahlschalter an der Rückseite des Messgerätes betätigen. Siehe Abbildung zwecks Einstellung.

# Instrumente und Anzeigen



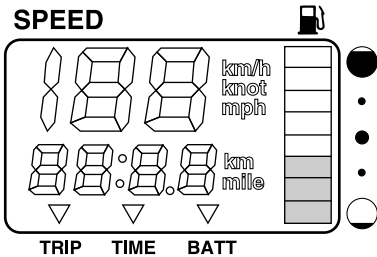
ZMU07001

1. Verschlussstopfen/Verschlusskappe
2. Wahlschalter (für Geschwindigkeitseinheit)
3. Wahlschalter (für Kraftstoffquelle)

GMU26714

## Kraftstoffanzeiger

Acht Segmente zeigen den Kraftstoffstand an. Werden alle Segmente angezeigt, ist der Kraftstofftank voll.



ZMU07002

Die Anzeige des Kraftstofffüllstands kann, verursacht durch die Position des Sensors im Kraftstofftank und durch die Bootslage im Wasser, ungenau sein. Der Betrieb mit hoch getrimmtem Bug oder ständiges Wenden kann falsche Anzeigen ergeben.

Stellen Sie nicht den Wahlschalter für den Kraftstoffsensor ein. Wird der Wahlschalter am Anzeiger falsch eingestellt, zeigt das Messgerät falsche Werte an. Wenden Sie sich für das Vorgehen zum richtigen Einstellen des Wahlschalters an Ihren Yamaha-Händler. **ACHTUNG: Wenn der Kraftstoff**

ausgeht, kann dies zu Motorschäden führen. [GCM01771]

GMU36072

## Wegmesser / Uhr / Voltmeter

Diese Anzeige zeigt entweder den Wegmesser, die Uhr oder das Voltmeter an.

Um die Anzeige zu ändern, drücken Sie wiederholt die "mode" (Modus)-Taste, bis die Anzeige auf der Vorderseite des Messgerätes auf "TRIP" (Wegmesser), "TIME" (Uhr) oder "BATT" (Voltmeter) steht.

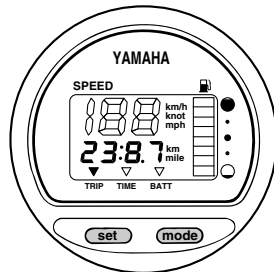
GMU26692

## Wegmesser

Dieses Messgerät zeigt die Entfernung an, die das Boot seit der letzten Nullstellung des Messgerätes zurückgelegt hat.

Die zurückgelegte Entfernung wird je nach Wahl der Messeinheit am Geschwindigkeitsmesser in Kilometer oder Meilen angezeigt. Um den Wegmesser auf Null zu stellen, drücken Sie gleichzeitig die Tasten "set" (Einstellen) und "mode" (Modus).

Die zurückgelegte Entfernung bleibt in dem von der Batterie versorgten Speicher erhalten. Die gespeicherten Daten gehen verloren, wenn die Batterie abgeklemmt wird.



ZMU07003

GMU26702

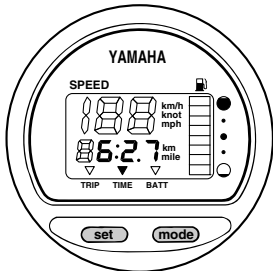
## Uhr

Zum Stellen der Uhr:

1. Stellen Sie sicher, dass sich das Messgerät im Modus "TIME" (Zeit) befindet.

# Instrumente und Anzeigen

2. Drücken Sie nochmals die Taste "set" (Einstellen); die Stundenanzeige beginnt zu blinken.
3. Drücken Sie mehrmals die Taste "mode" (Modus), bis die gewünschte Stunde angezeigt wird.
4. Drücken Sie nochmals die Taste "set" (Einstellen); die Minutenanzeige beginnt zu blinken.
5. Drücken Sie mehrmals die Taste "mode" (Modus), bis die gewünschte Minute angezeigt wird.
6. Drücken Sie nochmals die Taste "set" (Einstellen), um die Uhr zu starten.



ZMU07004

Die Uhr wird von der Batterie mit Strom versorgt. Wird die Batterie abgeklemmt, bleibt die Uhr stehen. Die Uhr nach dem Anschließen der Batterie wieder einstellen.

GMU36081

## Voltmeter

Das Voltmeter zeigt den Ladezustand der Batterie in Volt (V) an.

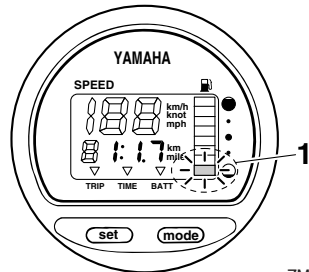
GMU26723

## Kraftstofffüllstand-Warnanzeige

Wenn der Kraftstofffüllstand bis auf ein Segment gesunken ist, beginnt das Kraftstoffstand-Warnsegment zu blinken.

Lassen Sie den Motor nicht mehr mit Vollgas laufen, wenn eine Warneinrichtung aktiviert wurde. Begeben Sie sich mit geringer Motordrehzahl zurück zum Hafen. **ACHTUNG:**

**Wenn der Kraftstoff ausgeht, kann dies zu Motorschäden führen.** [GCM01771]



ZMU07005

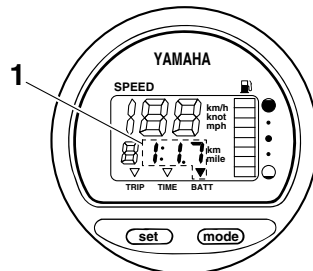
1. Kraftstoffstand-Warnsegment

GMU26733

## Warnanzeige für niedrige Batteriespannung

Sinkt die Batteriespannung, schaltet sich die Anzeige automatisch ein und beginnt zu blinken.

Kehren Sie bald zum Hafen zurück, falls eine Warneinrichtung aktiviert wurde. Um Ihre Batterie aufzuladen, wenden Sie sich an Ihren Yamaha-Händler.



ZMU07006

1. Anzeige Batterie beinahe leer

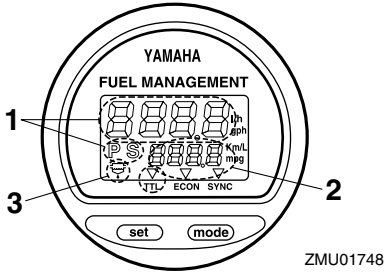
GMU26742

## Kraftstoffverbrauchsanzeige

Die Kraftstoffverbrauchsanzeige zeigt den Kraftstoffverbrauch an, wenn der Motor läuft.



# Instrumente und Anzeigen



ZMU01748

1. Kraftstoff-Durchflussmesser
2. Kraftstoff-Verbrauchsmesser/Kraftstoff-Sparmesser/Doppelmotor-Drehzahlsynchronisierungseinheit
3. Wasserabscheider-Warnanzeige (funktioniert nur, wenn der Sensor montiert wurde)

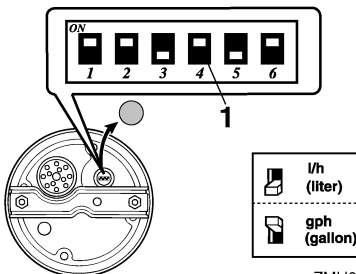
Beim Einschalten des Hauptschalters leuchten alle Segmente kurzzeitig auf und kehren anschließend in den Normalzustand zurück.

GMU26753

## Kraftstoffdurchflussmesser

Der Kraftstoffdurchflussmesser zeigt die Durchflussmenge an Kraftstoff pro Stunde unter den derzeitigen Motorbetriebsbedingungen an.

- Der Kraftstoffdurchflussmesser zeigt je nach Vorliebe des Benutzers entweder Gallonen/Stunde oder Liter/Stunde an. Wählen Sie die gewünschten Messeinheiten, indem Sie beim Einbau den Wahlschalter an der Rückseite des Messgerätes einstellen.



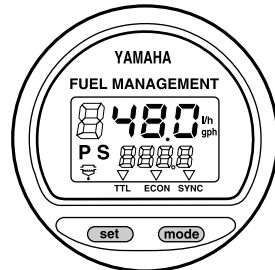
ZMU01750

1. Wahlschalter

- Die Kraftstoffverbrauchsanzeige und die Kraftstoff-Ökonomieanzeige zeigen die gleiche Messeinheit an.

Die Angaben des Kraftstoffflusses sind nicht korrekt, wenn der Motor mit unter 1300 U/min läuft. Während sich die Kraftstoffpumpe an- und ausschaltet, zeigt das Display entweder überhaupt keinen Kraftstofffluss an oder einen höheren Fluss als den tatsächlichen Durchschnittsverbrauch.

Doppelmotor-Benutzer: Der Kraftstoffdurchflussmesser kann den Kraftstofffluss je eines Motors oder beider Motoren anzeigen.



ZMU01749

Um die Kraftstoffdurchfluss-Anzeige zu ändern, drücken Sie wiederholt die Taste "set" (Einstellen), bis die Anzeige "S" (Kraftstofffluss nur für den Steuerbordmotor), "P" (Kraftstofffluss nur für den Backbordmotor), oder "P S" (für den Gesamtkraftstofffluss) zeigt.

GMU36091

## Kraftstoff-Verbrauchsmesser / Kraftstoff-Sparanzeige / Doppelmotor-Synchronisationseinrichtung

Die Anzeige zeigt entweder den Kraftstoffverbrauchsmesser, die Kraftstoffsparanzeige oder die Doppelmotor-Synchronisierungseinrichtung an.

Um die Anzeige zu ändern, drücken Sie wiederholt die "mode" (Modus)-Taste, bis die Anzeige auf der Vorderseite des Messgerätes auf "TTL" (Kraftstoffverbrauchsmes-

# Instrumente und Anzeigen

ser), "ECON" (Kraftstoffsparanzeige), oder "SYNC" (Doppelmotor-Synchronisierereinrichtung) steht.

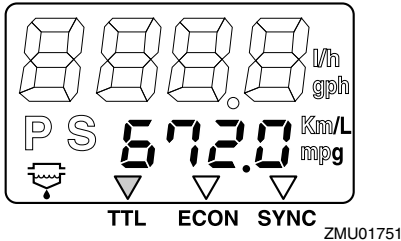
GMU26762

## Kraftstoffverbrauchsmesser

Dieses Messgerät zeigt die Gesamtmenge des Kraftstoffverbrauchs seit der letzten Null-einstellung des Messgerätes an.

Um den Kraftstoff-Gesamtverbrauchsmesser auf Null zu stellen, drücken Sie gleichzeitig die Tasten "set" (Einstellen) und "mode" (Modus).

## FUEL MANAGEMENT

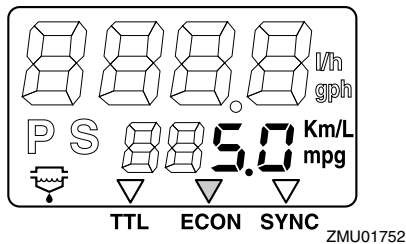


GMU26772

## Kraftstoffsparen

Dieses Messgerät zeigt die ungefähr zurückgelegte Wegstrecke pro Liter bzw. Gallone an.

## FUEL MANAGEMENT



Wenn an Ihrem Boot zwei Motoren verwendet werden, zeigt das Messgerät nur den gesamten Kraftstoffverbrauch beider Motoren an.

- Der Kraftstoffverbrauch kann sich je nach Konstruktion oder Gewicht des Bootes, verwendetem Propeller, Trimmwinkel des Motors, Wasserbedingungen (einschließlich Windbedingungen) sowie Gashebel-Position erheblich ändern. Der Kraftstoffverbrauch wird auch leicht von der Art des Wassers (Salzwasser, Süßwasser und Verschmutzungsgrad), von der Lufttemperatur und -feuchtigkeit, von der Sauberkeit des Bootsbodens, von der Montagehöhe des Motors, vom Geschick des Fahrers sowie von der verwendeten Benzinzusammensetzung (Winter- oder Sommerkraftstoff und Menge an Additiven) beeinflusst.
- Der digitale Geschwindigkeitsmesser von Yamaha mit Kraftstoffverbrauchsanzeige berechnet die Geschwindigkeit, die zurückgelegte Entfernung und den Kraftstoffverbrauch anhand der Wasserbewegung am Heck des Boots. Diese Entfernung kann sich infolge von Wasserströmungen, hohem Seegang und des Zustands des Wassergeschwindigkeitssensors (wenn zum Teil verstopft oder beschädigt) erheblich von der wirklich zurückgelegten Entfernung unterscheiden.
- Die einzelnen Motoren können infolge von Unterschieden bei der Herstellung leichte Unterschiede im Kraftstoffverbrauch aufweisen. Diese Unterschiede können noch größer sein, wenn es sich um Motoren aus verschiedenen Modelljahren handelt. Außerdem können Unterschiede bei den Propellern, sogar bei gleichen grundlegenden Abmessungen und gleicher Konstruktionsart, leichte Unterschiede beim Kraftstoffverbrauch bewirken.

GMU26783

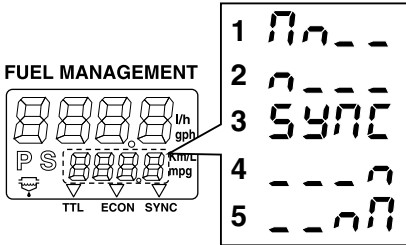
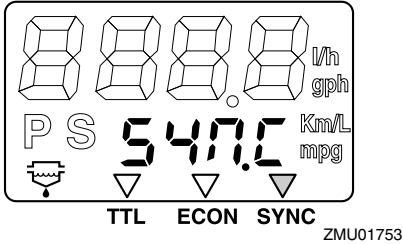
## Doppelmotor-Drehzahlsynchronisator

Dieses Messgerät zeigt den Unterschied der Motordrehzahl (U/min) zwischen dem Back-

# Instrumente und Anzeigen

bordmotor und dem Steuerbordmotor als Bezugsgröße beim Synchronisieren der Drehzahlen der beiden Motoren an.

## FUEL MANAGEMENT



1. Die Drehzahl des Backbordmotors ist höher
2. Backbordmotordrehzahl ist etwas höher
3. Die Motordrehzahl der Back- und Steuerbordmotoren ist gleichmäßig synchronisiert
4. Die Drehzahl des Steuerbordmotors ist etwas höher
5. Steuerbordmotordrehzahl ist höher

Wenn die Drehzahlen der beiden Motoren während der Fahrt nicht synchron sind, können sie durch die Einstellung des Trimmwinkels oder des Gashebels synchronisiert werden.

Wenn zum Synchronisieren der Motoren große Abweichungen von Trimmwinkel oder Gasstellung notwendig sind, wenden Sie sich an Ihren Yamaha-Händler, um die Gaskebel anzupassen.

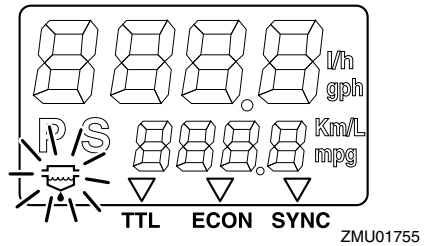
GMU26794

## Warnanzeige des Wasserabscheiders

Diese Anzeige blinkt, wenn sich im Wasserabscheider Wasser angesammelt hat. Stellen Sie in einem solchen Fall den Motor ab und entfernen Sie das Wasser aus dem Abscheider.

Diese Anzeige funktioniert nur, wenn der Wasserabscheider mit einem Sensor ausgestattet ist.

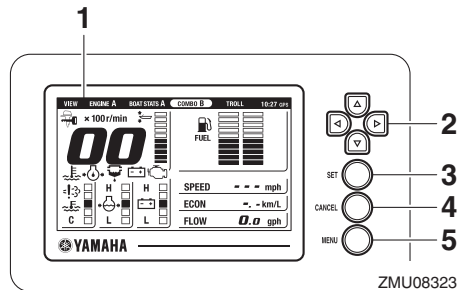
## FUEL MANAGEMENT



GMU46662

## 6YC Multifunktionsdisplay

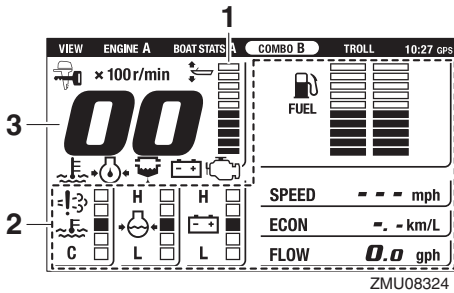
Das 6YC Multifunktionsdisplay zeigt den Motorstatus und die Alarminformationen an.



1. Multifunktions-Anzeige
2. Steuerkreuz
3. Einstelltaste
4. Abbrechen-Taste
5. Menütaste

# Instrumente und Anzeigen

## Multifunktionsanzeige



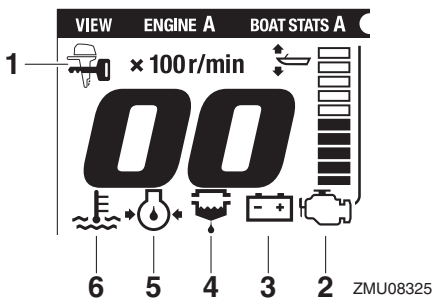
1. Trimmanzeige
2. Optionale Punkte
3. Drehzahlmesser

## HINWEIS:

Die auf der Multifunktionsanzeige angezeigten optionalen Punkte können geändert werden. Informationen zu anderen Einstellungen oder zum Ändern der angezeigten optionalen Punkte finden Sie in der Betriebsanleitung, die dem 6YC Multifunktionsdisplay beiliegt.

Dieses Handbuch behandelt hauptsächlich die Alarmanzeige des 6YC Multifunktionsdisplays. Siehe die folgenden Kapitel für Informationen über das Display und die Anzeigen.

## Anzeigen

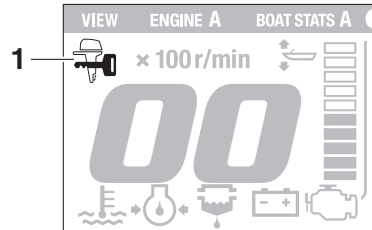


1. Yamaha Security System-Anzeige (optional)
2. Warnanzeige für Motorprobleme
3. Warnanzeige für niedrige Batteriespannung
4. Wasserabscheider-Warnanzeige

5. Öldruck-Warnanzeige
6. Überhitzungs-Warnanzeige

## Yamaha Security System-Anzeige (optional)

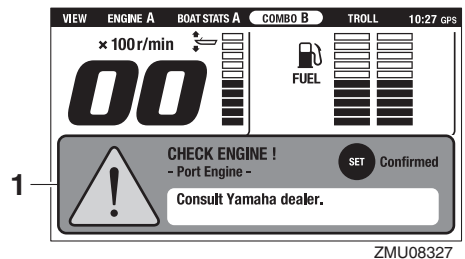
Diese Anzeige erscheint, wenn sich das Yamaha Security System im Verriegelungsmodus befindet.



1. Yamaha Security System-Anzeige (optional)
- Vergewissern Sie sich, dass die Yamaha Security System-Anzeige ausgeschaltet ist, bevor Sie den Motor starten.

## Motorproblem-Warnung

Wenn der Motor während der Fahrt nicht richtig funktioniert, erscheint das Popup-Fenster.

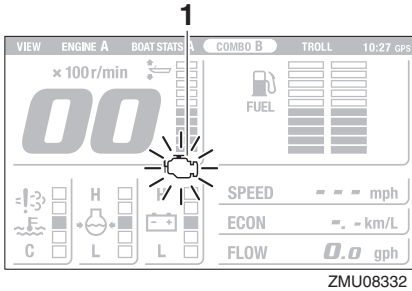


1. Popup-Fenster

## Rückkehr zur normalen Anzeige

Drücken Sie die "SET"-Taste (Einstellen) und die Alarmanzeige für Motorprobleme beginnt zu blinken.

# Instrumente und Anzeigen



1. Warnanzeige für Motorprobleme

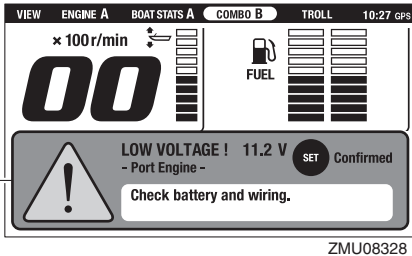
GCM00921

## ACHTUNG

**In diesem Fall funktioniert der Motor nicht richtig. Wenden Sie sich unverzüglich an einen Yamaha-Händler.**

### Alarm für niedrige Batteriespannung

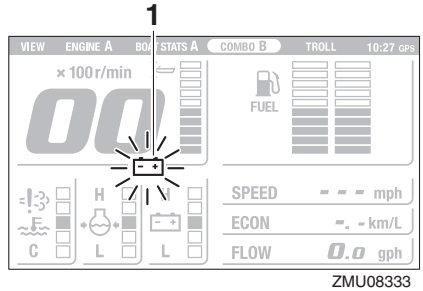
Wenn die Batteriespannung abfällt, erscheint das Pop-up-Fenster.



1. Pop-up-Fenster

### Rückkehr zur normalen Anzeige

Drücken Sie die "SET"-Taste (Einstellen) und die Alarmanzeige für niedrige Batteriespannung beginnt zu blinken.

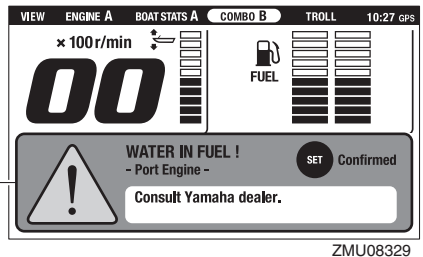


1. Warnanzeige für niedrige Batteriespannung

Kehren Sie so schnell wie möglich zum Hafen zurück, wenn das Alarmgerät für niedrige Batteriespannung aktiviert wurde. Um Ihre Batterie aufzuladen, wenden Sie sich an Ihren Yamaha-Händler.

### Wasserabscheider-Warnung

Wenn sich während der Fahrt Wasser im Wasserabscheider (Kraftstofffilter) angesammelt hat, erscheint das Pop-up-Fenster.

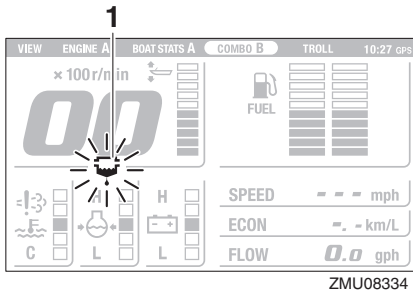


1. Pop-up-Fenster

### Rückkehr zur normalen Anzeige

Drücken Sie die "SET"-Taste (Einstellen) und die Wasserabscheider-Alarmanzeige beginnt zu blinken.

# Instrumente und Anzeigen



## 1. Wasserabscheider-Warnanzeige

Halten Sie in solch einem Fall den Motor sofort an und lesen Sie Seite 94 dieser Bedienungsanleitung, um das Wasser vom Kraftstofffilter abzulassen. Kehren Sie so schnell wie möglich zum Hafen zurück und wenden Sie sich sofort an einen Yamaha-Händler.

GCM00911

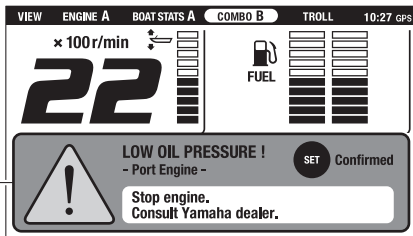
## **ACHTUNG**

**Mit Wasser vermishtes Benzin könnte den Motor beschädigen.**

## Alarm für niedrigen Öldruck

Wenn der Motoröldruck zu tief abfällt, erscheint das Popup-Fenster.

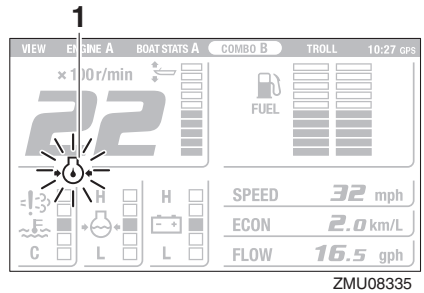
Die Motordrehzahl verringert sich automatisch auf etwa 2000–3500 U/min.



## 1. Popup-Fenster

## Rückkehr zur normalen Anzeige

Drücken Sie die "SET"-Taste (Einstellen) und die Alarmanzeige für niedrigen Öldruck beginnt zu blinken.



## 1. Öldruck-Warnanzeige

Halten Sie den Motor sofort an, wenn der Warnsummer ertönt und das Warngerät für niedrigen Öldruck aktiviert ist. Überprüfen Sie den Motorölstand und füllen Sie, wenn nötig, Öl nach. Blinkt die Alarmanzeige während der entsprechende Motorölstand gleich geblieben ist, wenden Sie sich an Ihren Yamaha-Händler.

GCM01602

## **ACHTUNG**

**Lassen Sie den Motor nicht weiterlaufen, wenn die Warnvorrichtung für zu niedrigen Öldruck aktiviert wurde. Dabei würde es zu schweren Motorschäden kommen.**

## Überhitzungsalarm

Wenn die Motortemperatur während der Fahrt zu hoch ansteigt, erscheint das Popup-Fenster.

Die Motordrehzahl verringert sich automatisch auf etwa 2000–3500 U/min.

# Instrumente und Anzeigen

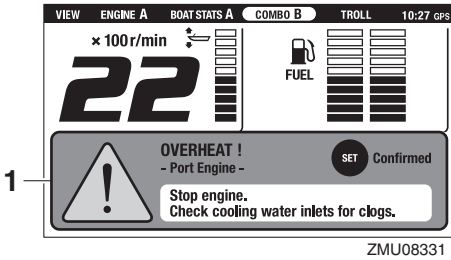
GMU46654

## 6Y8 Multifunktionsdisplays

Es gibt zwei Arten von 6Y8 Multifunktionsdisplays.

- 6Y8 Multifunktionsdrehzahlmesser
- 6Y8 Multifunktions-Geschwindigkeits- & Kraftstoffvorratsanzeige

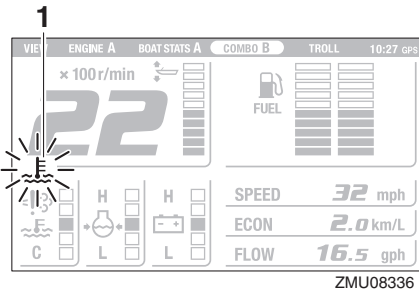
## 6Y8 Multifunktionsdrehzahlmesser



### 1. Pop-up-Fenster

### Rückkehr zur normalen Anzeige

Drücken Sie die "SET"-Taste (Einstellen) und die Überhitzungs-Alarmanzeige beginnt zu blinken.



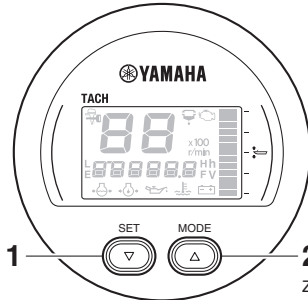
### 1. Überhitzungs-Warnanzeige

Halten Sie den Motor sofort an, wenn der Warnsummer ertönt und das Überhitzungsgerät aktiviert wurde. Überprüfen Sie, ob der Kühlwasser-Einlass verstopft ist.

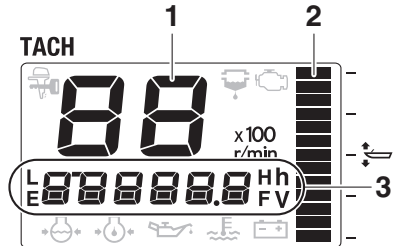
GCM01594

## ACHTUNG

- Lassen Sie den Motor nicht weiterlaufen, wenn die Überhitzungs-Warnleuchte blinkt. Dabei würde es zu schweren Motorschäden kommen.
- Betreiben Sie den Motor nie weiter, wenn eine Warnanzeige leuchtet. Wenden Sie sich an Ihren Yamaha-Händler, wenn das Problem nicht bestimmt und behoben werden kann.



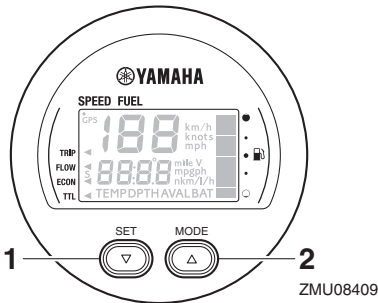
1. Einstelltaste
2. Modustaste



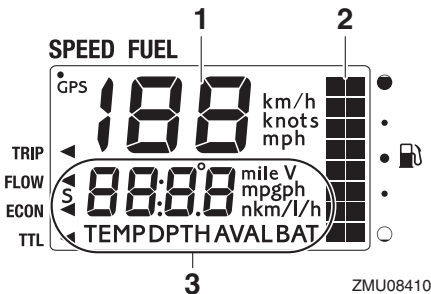
1. Drehzahlmesser
2. Trimmeranzeige
3. Multifunktions-Anzeige

# Instrumente und Anzeigen

## 6Y8 Multifunktions-Geschwindigkeits- & Kraftstoffvorratsanzeige



1. Einstelltaste
2. Modustaste



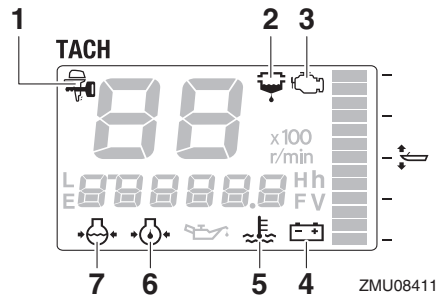
1. Geschwindigkeitsmesser
2. Kraftstoffanzeige
3. Multifunktions-Anzeige

### HINWEIS:

Die auf der Multifunktionsanzeige angezeigten Informationen können geändert werden. Informationen zu anderen Einstellungen oder zum Ändern der angezeigten Informationen finden Sie in der Betriebsanleitung, die dem 6Y8 Multifunktionsdisplay beiliegt.

Dieses Handbuch behandelt hauptsächlich die Alarmanzeige des 6Y8 Multifunktionsdrehzahlmessers. Siehe die folgenden Kapitel für Informationen über die Alarmanzeigen.

## Anzeigen

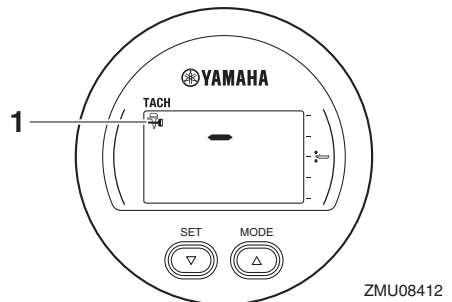


1. Yamaha Security System-Anzeige (optional)
2. Wasserabscheider-Warnanzeige
3. Warnanzeige für Motorprobleme
4. Batteriespannungsanzeige
5. Überhitzungs-Warnanzeige
6. Öldruck-Warnanzeige
7. Kühlwasserdruck-Anzeige (optional)

### Yamaha Security System-Anzeige (optional)

Diese Anzeige erscheint, wenn sich das Yamaha Security System im Verriegelungsmodus befindet.

### Verriegelungsmodus



1. Yamaha Security System-Anzeige (optional)
- Vergewissern Sie sich, dass die Yamaha Security System-Anzeige ausgeschaltet ist, bevor Sie den Motor starten.

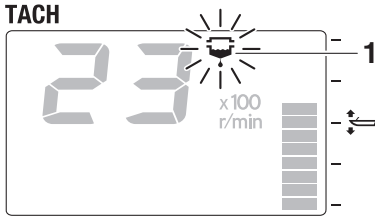
### Wasserabscheider-Alarmanzeige

Wenn sich während der Fahrt Wasser im Wasserabscheider (Kraftstofffilter) ange-



# Instrumente und Anzeigen

sammelt hat, beginnt die Wasserabscheider-Alarmanzeige zu blinken.



ZMU08413

## 1. Wasserabscheider-Warnanzeige

Halten Sie in solch einem Fall den Motor sofort an und lesen Sie Seite 94 dieser Bedienungsanleitung, um das Wasser vom Kraftstofffilter abzulassen. Kehren Sie zum Hafen zurück und wenden Sie sich unverzüglich an einen Yamaha-Händler.

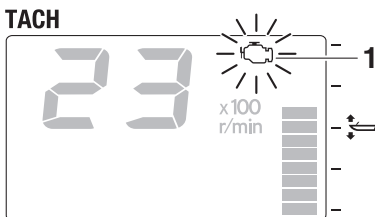
GCM00911

## ACHTUNG

**Mit Wasser vermishtes Benzin könnte den Motor beschädigen.**

### Alarmanzeige für Motorprobleme

Wenn der Motor während der Fahrt nicht richtig funktioniert, beginnt die Alarmanzeige für Motorprobleme zu blinken. Kehren Sie zum Hafen zurück und wenden Sie sich unverzüglich an einen Yamaha-Händler.



ZMU08414

## 1. Warnanzeige für Motorprobleme

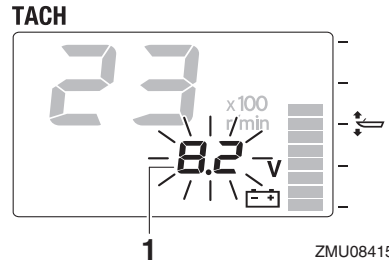
GCM00921

## ACHTUNG

**In diesem Fall funktioniert der Motor nicht richtig. Wenden Sie sich unverzüglich an einen Yamaha-Händler.**

### Alarm für niedrige Batteriespannung

Wenn die Batteriespannung abfällt, beginnt der Wert für die Batteriespannung zu blinken.



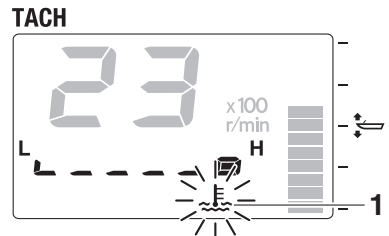
ZMU08415

## 1. Batteriespannungswert

Kehren Sie so schnell wie möglich zum Hafen zurück, wenn das Alarmgerät für niedrige Batteriespannung aktiviert wurde. Um Ihre Batterie aufzuladen, wenden Sie sich an Ihren Yamaha-Händler.

### Überhitzungs-Alarmanzeige

Wenn die Motortemperatur während der Fahrt zu hoch ansteigt, beginnt die Überhitzungs-Alarmanzeige zu blinken und die Motordrehzahl sinkt automatisch auf etwa 2000–3500 U/min ab.



ZMU08416

## 1. Überhitzungs-Warnanzeige

# Instrumente und Anzeigen

Halten Sie den Motor sofort an, wenn der Warnsummer ertönt und das Überhitzungsgerät aktiviert wurde. Überprüfen Sie, ob der Kühlwasser-Einlass verstopft ist.

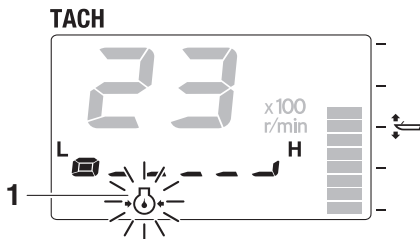
GCM01594

## ACHTUNG

- **Lassen Sie den Motor nicht weiterlaufen, wenn die Überhitzungs-Warnleuchte blinkt. Dabei würde es zu schweren Motorschäden kommen.**
- **Betreiben Sie den Motor nie weiter, wenn eine Warnanzeige leuchtet. Wenden Sie sich an Ihren Yamaha-Händler, wenn das Problem nicht bestimmt und behoben werden kann.**

## Alarmanzeige für niedrigen Öldruck

Wenn der Motoröldruck auf einen zu niedrigen Wert absinkt, beginnt die Alarmanzeige für niedrigen Öldruck zu blinken und die Motordrehzahl sinkt automatisch auf etwa 2000–3500 U/min ab.



ZMU08417

### 1. Öldruck-Warnanzeige

Halten Sie den Motor sofort an, wenn der Warnsummer ertönt und die Alarmanzeige für niedrigen Öldruck blinkt. Überprüfen Sie den Motorölstand und füllen Sie, wenn nötig, Öl nach. Blinkt die Alarmanzeige während der entsprechenden Motorölstand gleich geblieben ist, wenden Sie sich an Ihren Yamaha-Händler.

GCM01602

## ACHTUNG

**Lassen Sie den Motor nicht weiterlaufen, wenn die Warnvorrichtung für zu niedrigen Öldruck aktiviert wurde. Dabei würde es zu schweren Motorschäden kommen.**

GMU26805

## Warnsystem

GCM00093

### ACHTUNG

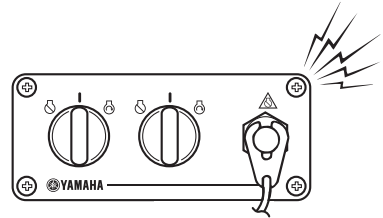
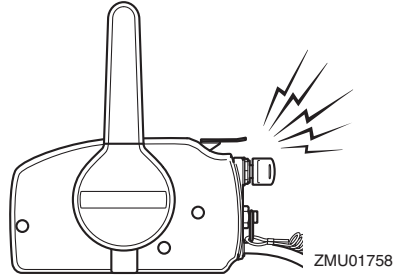
Betreiben Sie den Motor nie weiter, wenn eine Warnanzeige leuchtet. Wenden Sie sich an Ihren Yamaha-Händler, wenn das Problem nicht bestimmt und behoben werden kann.

GMU41926

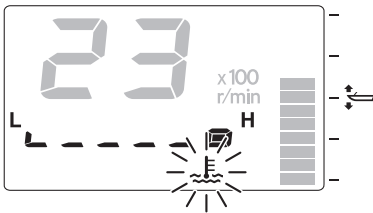
### Überhitzungsalarm

Dieser Motor besitzt ein Überhitzungsalarmgerät. Falls die Motortemperatur zu hoch ist, wird das Alarmgerät aktiviert.

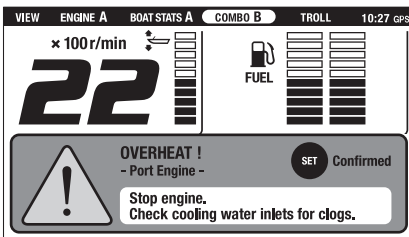
- Die Motordrehzahl verringert sich automatisch auf etwa 2000–3500 U/min.
- Die Überhitzungsalarmanzeige leuchtet oder blinkt.



### TACH



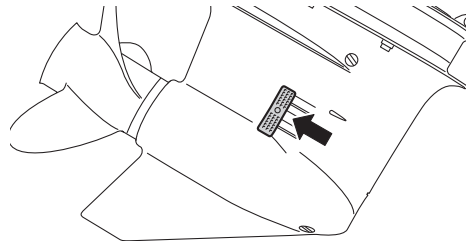
- Das Popup-Fenster erscheint auf dem Multi-Display.



- Der Warnsummer ertönt.

Wenn das Warnsystem aktiviert worden ist, schalten Sie den Motor aus und überprüfen Sie die Kühlwasser-Einlässe:

- Kontrollieren Sie den Trimmwinkel, um sicherzustellen, dass der Kühlwasser-Einlass unter Wasser liegt.
- Überprüfen Sie, ob der Kühlwasser-Einlass verstopft ist.



Benutzer eines Doppelmotorantriebs: Wenn das Überhitzungsalarmsystem eines der Motoren aktiviert wird, sinkt die Motordrehzahl. Um die Warnaktivierung des Mo-

# Motorsteuerungssystem

tors auszuschalten, der von der Überhitzung nicht betroffen ist, schalten Sie den Hauptschalter am überhitzten Motor aus. Wenn das Warnsystem aktiviert worden ist, schalten Sie den Motor aus und kippen Sie den Außenbordmotor an, um den Kühlwasser-Einlass auf Verstopfung zu überprüfen. Wenn das Warnsystem nicht ausgeht, kippen Sie den überhitzten Außenbordmotor an und kehren Sie zum Hafen zurück.

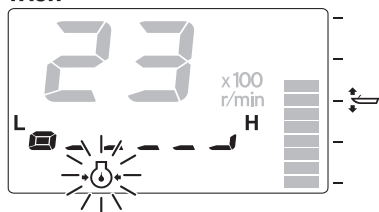
GMU41936

## Niedriger Öldruckwarnung

Wenn der Öldruck zu tief abfällt, wird das Alarmgerät aktiviert.

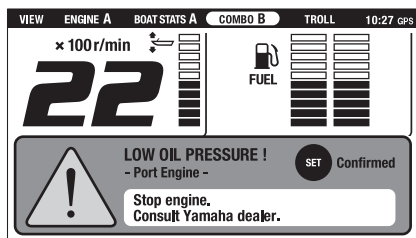
- Die Motordrehzahl verringert sich automatisch auf etwa 2000–3500 U/min.
- Die Alarmanzeige für niedrigen Öldruck leuchtet oder blinkt.

### TACH



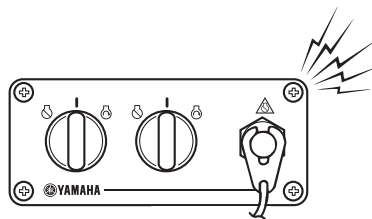
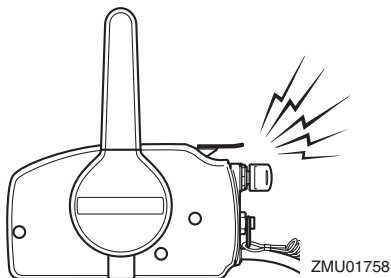
ZMU05431

- Das Popup-Fenster erscheint auf dem Multi-Display.



ZMU08534

- Der Warnsummer ertönt.



ZMU07859

Falls das Alarmgerät aktiviert wurde, halten Sie den Motor an, sobald dies die Sicherheit erlaubt. Kontrollieren Sie den Ölstand und füllen Sie Öl nach, falls erforderlich. Falls der Ölstand korrekt ist und sich das Alarmgerät nicht ausschaltet, wenden Sie sich an Ihren Yamaha-Händler.

Benutzer eines Doppelmotorantriebs:

Falls sich das Alarmsystem für niedrigen Öldruck an einem Motor einschaltet, verringert sich die Drehzahl beider Motoren und der Warnsummer ertönt. Um die Warnaktivierung des Motors auszuschalten, der von einem zu niedrigen Öldruck nicht betroffen ist, den Hauptschalter an dem Motor mit niedrigem Öldruck ausschalten.

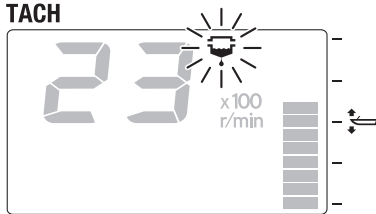
GMU41946

## Wasserabscheider-Warnung

Der Außenbordmotor verfügt über ein Alarmsystem für den Wasserabscheider. Wenn das aus dem Kraftstoff abgeschiedene Was-

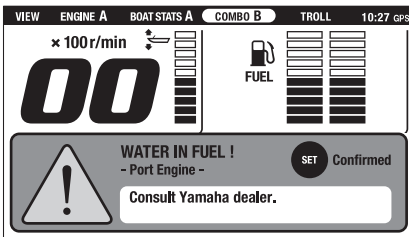
ser eine bestimmte Menge erreicht, wird das Alarmsystem aktiviert.

- Die Wasserabscheider-Alarmanzeige leuchtet auf oder blinkt.



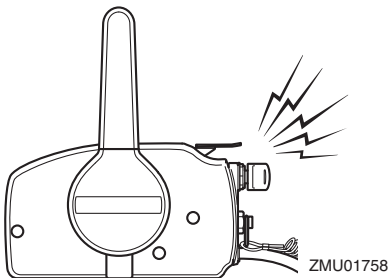
ZMU05424

- Das Popup-Fenster erscheint auf dem Multi-Display.

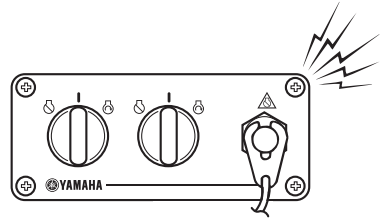


ZMU08535

- Der Warnsummer ertönt unterbrochen, wenn der Verstellhebel sich in der Neutraleposition befindet.



ZMU01758



ZMU07859

Wurde das Warnsystem aktiviert, halten Sie sofort den Motor an und beachten Sie Seite 94 in diesem Handbuch für das Ablassen von Wasser aus dem Kraftstofffilter. Kehren Sie so schnell wie möglich zum Hafen zurück und wenden Sie sich sofort an einen Yamaha-Händler.

GCM02471

## ACHTUNG

Verwenden Sie den Außenbordmotor nicht, auch wenn der Summer sich abschaltet, wenn der Motor gestartet ist und der Bedienhebel in Vorwärts- oder Rückwärtsposition gebracht wird. Ansonsten könnten ernsthafte Motorschäden entstehen.

# Installation

GMU26903

## Installation

Die im vorliegenden Abschnitt erteilte Information ist lediglich als Hinweis gedacht. Es besteht keine Möglichkeit, vollständige Anweisungen für jede mögliche Boots- und Motorkombination zu erteilen. Die richtige Montage hängt zum Teil von der Erfahrung und der spezifischen Boots- und Motorkombination ab.

GWM01591

### **WARNUNG**

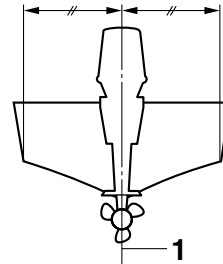
- Ein übermäßig starker Motor könnte eine erhebliche Instabilität des Boots verursachen. Keinen Außenbordmotor mit einer PS-Leistung einbauen, die die maximale Nennleistung gemäß Herstellerplakette des Boots überschreitet. Ist keine Herstellerplakette vorhanden, wenden Sie sich an den Hersteller des Bootes.
- Jeder unsachgemäßer Einbau des Außenbordmotors könnte gefährliche Bedingungen wie beispielsweise mangelhafte Handhabung, Verlust der Kontrolle oder Feuergefahr herbeiführen. Bei Modellen mit ständig eingebautem Motor sollte Ihr Händler oder eine mit Einbauarbeiten vertraute Person den Motor einbauen.

GMU33482

### Montage des Außenbordmotors

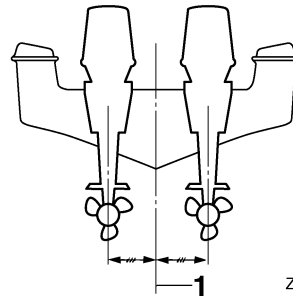
Der Außenbordmotor sollte so angebracht werden, dass sich das Boot im Gleichgewicht befindet. Andernfalls könnte das Boot schwer zu steuern sein. Bringen Sie bei Booten mit einem Einzelmotor den Außenbordmotor auf der Mittellinie (Kiellinie) des Bootes an. Bringen Sie bei Booten mit Einzelmotor die Außenbordmotoren im gleichem Abstand von der Mittellinie an. Wenden Sie sich hinsichtlich der Ermittlung des richtigen Monta-

geortes an Ihren Yamaha-Händler oder an Ihren Bootshersteller.



ZMU01760

1. Mittellinie (Kiellinie)



ZMU05141

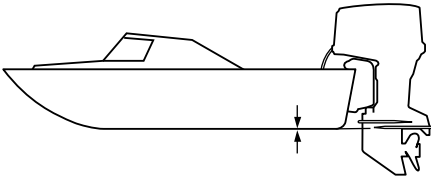
1. Mittellinie (Kiellinie)

GMU26936

### Montagehöhe (Bootsboden)

Die Montagehöhe des Außenbordmotors beeinflusst seine Leistung und Zuverlässigkeit. Falls er zu hoch angebracht ist, kann sich der Propeller in der Luft drehen, der Vortrieb verringert sich durch übermäßigem Propellerschlupf, und die Wasserzuläufe für das Kühlsystem führen nicht zu einer ausreichenden Wasserversorgung, was zur Überhitzung des Motors führen kann. Wenn der Motor zu niedrig angebracht wird, erhöht sich der Wasserwiderstand, dadurch reduziert sich die Leistungsfähigkeit des Motors. Am häufigsten sollte der Außenbordmotor so angebracht werden, dass die Anti-Kavitationsplatte mit dem Boden des Bootes ausgerichtet ist. Die optimale Montagehöhe des

Außenbordmotors wird von der Boot/Motor-Kombination und der jeweils gewünschten Verwendung bestimmt. Testfahrten mit verschiedenen Höheneinstellungen können dazu beitragen, die optimale Montagehöhe zu ermitteln. Wenden Sie sich bezüglich der Ermittlung der richtigen Montagehöhe an Ihren Yamaha-Händler oder an Ihren Bootshersteller.



ZMU01762

GCM01635

## **ACHTUNG**

- Gehen Sie sicher, dass sich die Leerlaufabgasöffnung hoch genug über dem Wasser befindet, um das Eindringen von Wasser in den Motor zu verhindern, auch wenn das Boot mit der maximalen Last festgemacht wurde.
- Eine falsche Motorhöhe oder Behinderungen der reibungslosen Wasserströmung (wie die Form oder der Zustand des Boots, oder das Zubehör wie Spiegel oder Tiefenmesser) können beim Fahren Sprühwasser erzeugen. Wenn der Außenbordmotor kontinuierlich in der Gegenwart von Sprühwasser betrieben wird, könnte ausreichend Wasser durch die Lufteinlassöffnung in der Motorhaube in den Motor gelangen, um diesen ernsthaft zu beschädigen. Entfernen Sie die Ursache des Sprühwassers.

# Bedienung

GMU36382

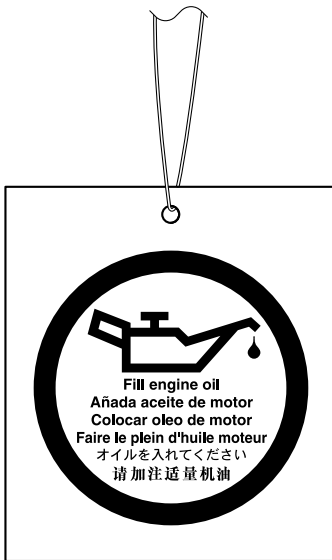
## Erste Inbetriebnahme

GMU36393

### Motoröl einfüllen

Der Motor wird ab Werk ohne Motoröl ausgeliefert. Wenn Ihr Händler kein Öl eingefüllt hat, müssen Sie das tun, bevor Sie den Motor anlassen. **ACHTUNG: Stellen Sie vor der ersten Inbetriebnahme sicher, dass sich Öl im Motor befindet, um schwere Motorschäden zu vermeiden.** [GCM01782]

Der Motor wird mit folgendem Etikett ausgeliefert, das nach dem ersten Motoröleinfüllen entfernt werden sollte. Weitere Informationen über das Prüfen des Motorölstands finden Sie auf Seite 51.



ZMU01710

GMU30175

### Einfahren des Motors

Ihr neuer Motor braucht eine gewisse Einfahrzeit, damit sich die sich berührenden Oberflächen der Bewegungsteile gleichmäßig abnutzen können. Eine ordnungsgemäße Einfahrzeit trägt dazu bei, gute Leistun-

gen und eine längere Lebensdauer zu gewährleisten. **ACHTUNG: Wird die Einfahrzeitprozedur außer Acht gelassen, könnte die Lebensdauer des Motors verkürzt oder sogar ein schwerer Motorschaden verursacht werden.** [GCM00802]

GMU27086

### Vorgehensweise bei Viertaktmotoren

Ihr neuer Motor braucht eine Einfahrzeit von zehn Stunden, damit sich die sich berührenden Oberflächen der beweglichen Teile gleichmäßig abnutzen können.

### HINWEIS:

Lassen Sie den Motor im Wasser unter Last (mit eingelegtem Gang und mit installiertem Propeller) wie folgt laufen. Vermeiden Sie während des Einfahrens des Motors für zehn Stunden langen Leerlauf, raue Gewässer und überfüllte Gebiete.

1. Während der ersten Betriebsstunde:  
Lassen Sie den Motor mit unterschiedlicher Drehzahl bis zu 2000 U/min oder bei ungefähr Halbgas laufen.
2. Während der zweiten Betriebsstunde:  
Erhöhen Sie die Motordrehzahl so weit wie nötig, um das Boot auf Gleitgeschwindigkeit zu bringen (vermeiden Sie jedoch, Vollgas zu geben); nehmen Sie dann das Gas zurück, während Sie das Boot auf Gleitgeschwindigkeit halten.
3. Verbleibende 8 Stunden:  
Lassen Sie den Motor mit beliebiger Geschwindigkeit laufen. Vermeiden Sie es aber, ihn länger als 5 Minuten mit Vollgas laufen zu lassen.
4. Nach den ersten 10 Stunden:  
Betreiben Sie den Motor normal.

GMU36402

### Lernen Sie Ihr Boot kennen

Alle Boote haben einzigartige Fahreigenschaften. Gehen Sie umsichtig vor, wenn Sie die Reaktionen Ihres Bootes unter verschie-



denen Bedingungen und unterschiedlichen Trimmwinkeln kennenlernen (siehe Seite 61).

GMU36414

## Überprüfungen vor dem Starten des Motors

GWM01922

### **! WARNUNG**

Wenn irgendein Teil bei der "Überprüfungen vor dem Starten des Motors" nicht richtig funktioniert, lassen Sie dieses überprüfen und reparieren, bevor Sie den Außenbordmotor in Betrieb setzen. Andernfalls könnte sich ein Unfall ereignen.

GCM00121

### **ACHTUNG**

Lassen Sie den Motor nicht außerhalb des Wassers an. Es besteht sonst die Gefahr einer Überhitzung und ernsthaften Beschädigung des Motors.

GMU36422

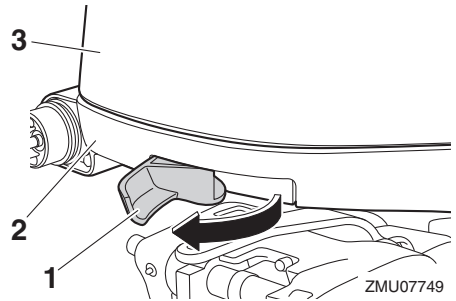
## Kraftstofffüllstand

Vergewissern Sie sich, dass ausreichend Kraftstoff für die Fahrt zur Verfügung steht. Es ist eine erprobte Regel, 1/3 des Kraftstoffs für die Fahrt zum Ziel zu nutzen, ein weiteres 1/3 für die Rückfahrt und 1/3 als Notfallreserve zu behalten. Drehen Sie den Schlüssel auf "ON" (Ein), wenn das Boot waagrecht auf einem Anhänger oder im Wasser liegt, und überprüfen Sie den Kraftstofffüllstand. Weitere Informationen über das Tanken finden Sie auf Seite 55.

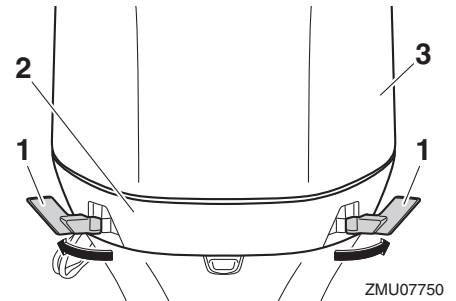
GMU40774

## Motorhaube entfernen

Nehmen Sie für die folgenden Tests die Motorhaube von der Motorwanne ab. Ziehen Sie zum Entfernen der Motorhaube die Haubenverriegelungshebel nach oben und heben Sie die Motorhaube ab.



1. Haubenverriegelungshebel
2. Motorwanne
3. Motorhaube



1. Haubenverriegelungshebel
2. Motorwanne
3. Motorhaube

GMU36443

## Kraftstoffanlage

GWM00061

### **! WARNUNG**

Benzin und seine Dämpfe sind hochentzündlich und explosionsgefährlich. Bewahren Sie einen angemessenen Abstand zu Funken, Zigaretten, offenen Flammen oder sonstigen Entzündungsquellen.

GWM00911

### **! WARNUNG**

Auslaufender Kraftstoff kann ein Feuer oder eine Explosion verursachen.

# Bedienung

- **Kontrollieren Sie regelmäßig auf Kraftstofflecks.**
- **Falls irgendwelche Kraftstofflecks gefunden werden, muss die Kraftstoffanlage von einem qualifizierten Mechaniker repariert werden. Unsachgemäße Reparaturen können den Außenbordmotor im Betrieb unsicher werden lassen.**

GMU36453

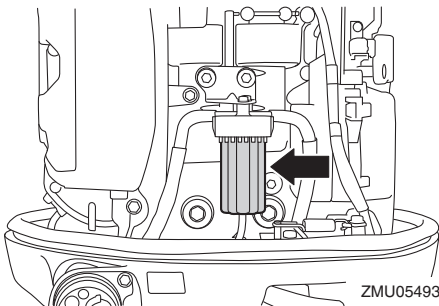
## Auf Kraftstofflecks prüfen

- Überprüfen Sie auf Kraftstoffleckage oder Benzindämpfe im Boot.
- Überprüfen Sie auf Kraftstoffleckage aus der Kraftstoffanlage.
- Überprüfen Sie den Kraftstofftank und die Kraftstoffleitungen auf Risse, Beulen und andere Schäden.

GMU37323

## Überprüfung des Kraftstofffilters

Den Kraftstofffilter auf Verschmutzungen und Wasser prüfen. Wenn Wasser im Kraftstoff enthalten ist oder wenn eine große Menge Fremdkörper gefunden wird, sollte der Kraftstofftank durch einen Yamaha-Händler überprüft und gereinigt werden.



GMU36463

## Bedienelemente

- Drehen Sie das Ruderrad vollständig nach rechts und vollständig nach links. Stellen Sie sicher, dass die Bedienung leichtgän-

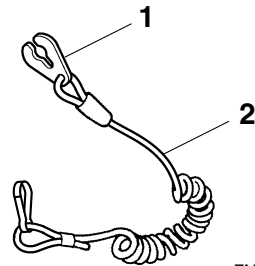
gig und ohne Behinderung über den gesamten Ruderweg möglich ist, ohne Widerstand und übermäßiges Spiel.

- Bedienen Sie die Gashebel mehrmals, um sicherzustellen, dass sie sich verzögerungsfrei bewegen lassen. Sie sollten über den gesamten Verstellbereich leichtgängig sein und jeder Hebel sollte wieder vollständig in die Leerlaufposition zurückkehren.
- Suchen Sie nach losen oder beschädigten Verbindungsteilen des Gas- und Schaltkabels.

GMU36484

## Motor-Reißleine (Taljereep)

Überprüfen Sie die Motor-Reißleine und die Sperrgabel auf Beschädigungen wie Einschnitte, Brüche oder Abnutzung.



ZMU06873

1. Sperrgabel
2. Motor-Reißleine (Taljereep)

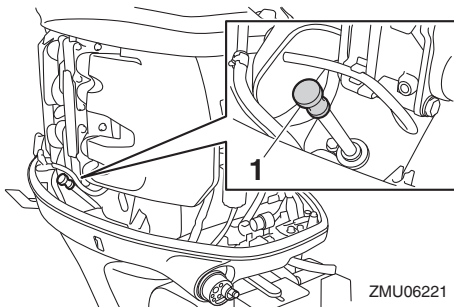
GMU37054

## Motoröl

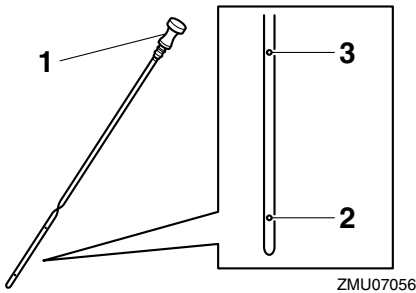
1. Stellen Sie den Außenbordmotor in eine aufrechte Position (nicht gekippt).  
**ACHTUNG: Wenn der Motor nicht waagrecht steht, ist der auf dem Messstab angezeigte Ölstand möglicherweise nicht korrekt.** [GCM01791]
2. Ziehen Sie den Ölmesstab heraus und wischen Sie ihn sauber.
3. Stecken Sie den Messstab hinein und ziehen Sie ihn wieder heraus. Stellen Sie sicher, dass der Messstab vollständig in

die Messstabführung eingesteckt wird, sonst ist die Ölstandsmessung ungenau.

4. Kontrollieren Sie den Ölstand mit dem Messstab, um sicherzustellen, dass der Ölstand zwischen die obere Füllstandsmarkierung und die untere Füllstandsmarkierung fällt. Setzen Sie sich mit Ihrem Yamaha-Händler in Verbindung falls der Ölstand sich außerhalb des spezifizierten Levels befindet oder wenn das Öl milchig oder verschmutzt erscheint.



1. Ölmesstab



1. Ölmesstab
2. Untere Markierung
3. Obere Markierung

GMU27154

## Motor

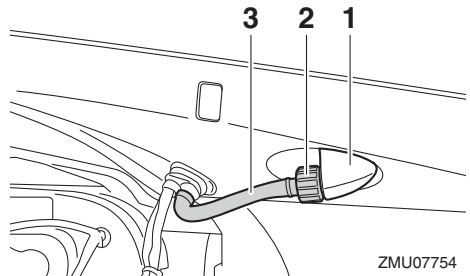
- Überprüfen Sie den Motor und die Motorbefestigung.
- Suchen Sie nach losen oder beschädigten Befestigungen.

- Überprüfen Sie den Propeller auf Beschädigungen.
- Auf Motoröllecks prüfen.

GMU36494

## Spüleinrichtung

Stellen Sie sicher, dass das Gartenschlauch-Verbindungsstück der Spüleinrichtung wieder fest an dem Anschlussstück der Motorwanne angeschraubt ist. **ACHTUNG: Wenn die Gartenschlauchverbindung nicht richtig angeschlossen ist, kann Kühlwasser austreten und der Motor kann sich im Betrieb überhitzen.** [GCM01802]



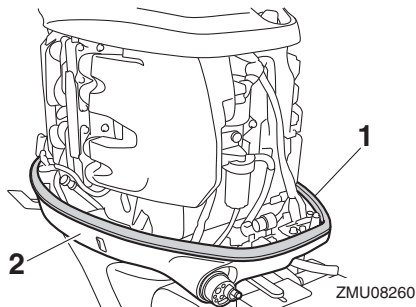
1. Passe
2. Gartenschlauch-Verbindungsstück
3. Spülanschluss

GMU40752

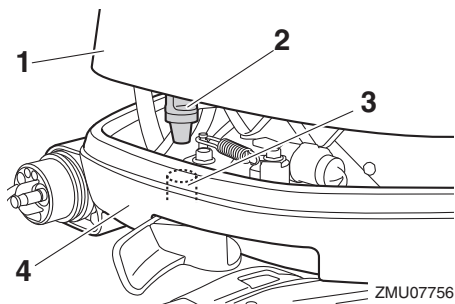
## Die Motorhaube anbringen

1. Überprüfen Sie die Gummiabdichtung auf Beschädigungen. Sollte die Gummiabdichtung beschädigt sein, lassen Sie sie von einem Yamaha-Händler auswechseln.

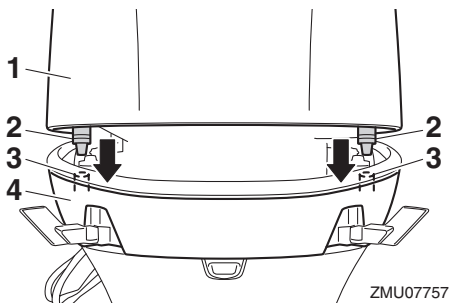
# Bedienung



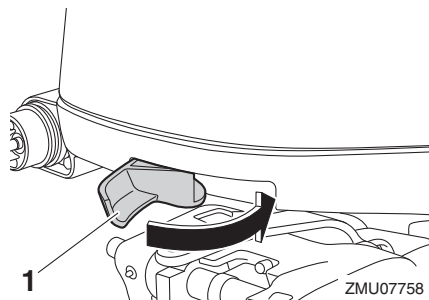
1. Gummidichtung
2. Motorwanne
2. Achten Sie darauf, dass die Gummidichtung rund um die Motorwanne richtig sitzt.
3. Überprüfen Sie, dass alle Haubenverriegelungshebel nach außen gezogen wurden.
4. Richten Sie die 3 Vorsprünge auf der Motorhaube mit den zugehörigen Haltern der Motorwanne aus und platzieren Sie dann die Motorhaube auf der Motorwanne.



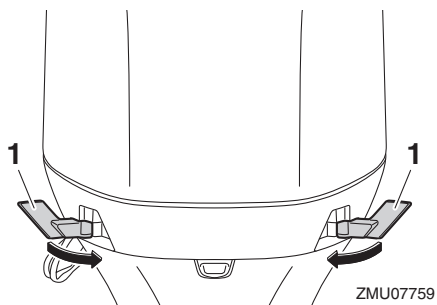
1. Motorhaube
2. Vorsprung
3. Halter
4. Motorwanne



1. Motorhaube
2. Vorsprung
3. Halter
4. Motorwanne
5. Drücken Sie den Haubenverriegelungshebel nach innen, um die Motorhaube zu sichern.



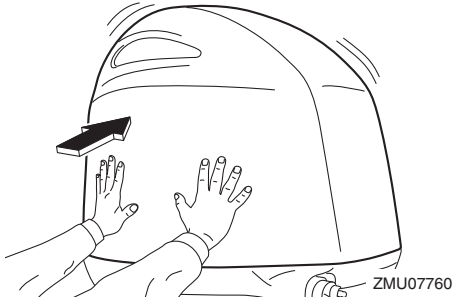
1. Haubenverriegelungshebel



1. Haubenverriegelungshebel
6. Überprüfen Sie die Motorhaube auf festen Sitz, indem Sie mit beiden Händen dagegen drücken. **ACHTUNG: Wenn**

die Motorhaube nicht ordnungsgemäß eingesetzt wird, kann Sprühwasser unter die Motorhaube gelangen und den Motor beschädigen. Bei hohen Geschwindigkeiten kann die Motorhaube in diesem Fall auch abfallen.

[GCM02371]



GMU2915A

## Überprüfung des PTT-Systems

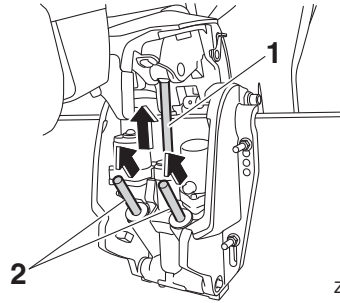
GWM01931

### **! WARNUNG**

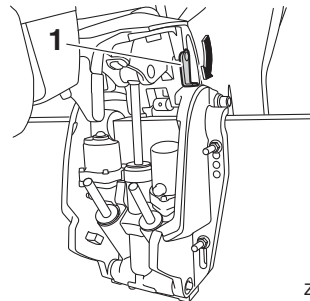
- Begeben Sie sich selbst bei gesichertem Ankippr-Arretierungshebel nie unter das Unterwasserteil, während es angekippt ist. Wenn der Außenbordmotor ungewollt herabfällt, besteht die Gefahr schwerer Verletzungen.
- Körperteile könnten beim Drehen oder Kippen des Motors zwischen diesen und die Klemmhalterung gelangen bzw. eingequetscht werden.
- Vergewissern Sie sich, dass sich niemand in der Nähe des Außenbordmotors befindet, ehe Sie diese Überprüfung durchführen.

1. Überprüfen Sie die PTT-Einheit auf eventuelle Anzeichen von Öllecks.
2. Betätigen Sie jeden PTT-Schalter an der Fernbedienung und an der Motorwanne, um deren Funktionsfähigkeit zu prüfen.

3. Kippen Sie den Außenbordmotor nach oben und überprüfen Sie, ob die Ankippstange und die Trimmstangen vollständig ausgefahren sind.

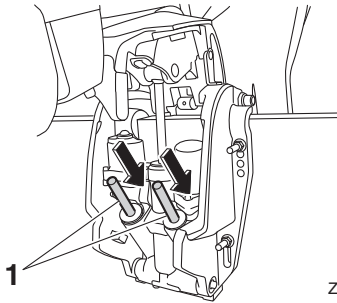


1. Ankippstange
2. Trimmstange
4. Verwenden Sie den Ankippr-Arretierungshebel, um den Motor in seiner oberen Position zu arretieren. Bedienen Sie den Schalter kurz, um nach unten zu kippen, bis der Motor vom Ankippr-Arretierungshebel gehalten wird.



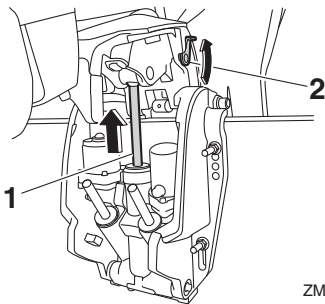
1. Ankippr-Arretierungshebel
5. Stellen Sie sicher, dass die Ankippstange und die Trimmstangen frei von Korrosion und anderen Mängeln sind.
6. Drücken Sie den Schalter, um nach unten zu kippen, bis die Trimmstangen vollständig in die Zylinder eingefahren sind.

# Bedienung



ZMU07764

1. Trimmstange
7. Betätigen Sie den Auftrimmsschalter, bis die Ankippstange vollständig ausgezogen ist. Lösen Sie den Ankippp-Arretierungshebel.



ZMU07765

1. Ankippstange
2. Ankippp-Arretierungshebel
8. Kippen Sie den Außenbordmotor nach unten. Stellen Sie sicher, dass die sich Ankippstange und die Trimmstangen reibungslos bewegen.

GMU36585

## Batterie

Kontrollieren Sie die Batterieladung. Wenn Ihr Boot über einen digitalen Geschwindigkeitsmesser von Yamaha verfügt, helfen Ihnen die Spannungsmesser- und die Warnfunktionen für niedrigen Batteriestand dabei, die Batterieladung zu überwachen. Eine Batterie im guten Ladezustand bietet mindestens 12 Volt. Überprüfen Sie, ob die Batterie-Anschlüsse sauber, sicher und mit isolieren-

den Abdeckungen abgedeckt sind. Die elektrischen Anschlüsse der Batterie und der Kabel müssen sauber und ordnungsgemäß angeschlossen sein, weil die Batterie den Motor sonst nicht startet.

Wenn die Batterie aufgeladen werden muss, wenden Sie sich an Ihren Yamaha-Händler oder beziehen Sie sich auf die Anweisungen des Batterieherstellers.

GMU30027

## Einfüllen von Kraftstoff

GWM01831

### ! WARNUNG

- Benzin und seine Dämpfe sind hochentzündlich und explosionsgefährlich, Tanken Sie immer wie hier beschrieben nach, um das Risiko von Bränden und Explosionen zu minimieren.
- Benzin ist giftig und kann zu Verletzungen und Tod führen. Gehen Sie sorgfältig mit Benzin um. Saugen Sie niemals Benzin mit dem Mund an. Beim Verschlucken von Benzin, Einatmen beträchtlicher Benzindampfmengen oder wenn Benzin mit den Augen in Berührung kommt, ist sofort ärztliche Hilfe in Anspruch zu nehmen. Gelangt Benzin auf die Haut, ist es mit Wasser und Seife abzuwaschen. Kleidung, auf die Benzin geraten ist, muss sofort gewechselt werden.

1. Stellen Sie sicher, dass der Motor ausgeschaltet ist.
2. Befestigen Sie das Boot nur draußen an einem gut belüfteten Platz, entweder sicher festgemacht oder auf dem Anhänger.
3. Achten Sie darauf, dass sich niemand auf dem Boot aufhält.
4. Rauchen Sie nicht und halten Sie einen sicheren Abstand zu Funken, offenen

Flammen, elektrostatischen Entladungen oder sonstigen Entzündungsquellen ein.

5. Wenn Sie einen tragbaren Behälter zum Lagern und Tanken von Kraftstoff verwenden, nehmen Sie nur einen örtlich zugelassenen BENZIN-Kanister.
6. Berühren Sie mit dem Kraftstoff-Ausgussstutzen den Einfüllstutzen oder -trichter, um elektrostatischen Entladungsfunken vorzubeugen.
7. Füllen Sie den Kraftstofftank, aber überfüllen Sie ihn nicht. **WARNUNG! Nicht überfüllen. Sonst kann Kraftstoff sich ausdehnen und überfließen, wenn die Temperatur steigt.** [GWM02611]
8. Befestigen Sie die Kraftstofftank-Verschlusskappe sicher.
9. Wischen Sie verschüttetes Benzin sofort mit einem trockenen Lappen auf. Entsorgen Sie die Lappen ordnungsgemäß nach den örtlich geltenden Gesetzen oder Vorschriften.

GMU27453

## Bedienung des Motors

GWM00421

### **WARNUNG**

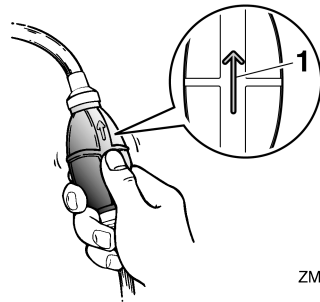
- Vergewissern Sie sich vor dem Starten des Motors, dass das Boot sicher vertäut ist und jedem Hindernis ausgewichen werden kann. Vergewissern Sie sich, dass keine Schwimmer in der Nähe des Bootes sind.
- Wenn die Entlüftungsschraube gelöst wird, entweichen Benzindämpfe. Benzin ist hochentzündlich und seine Dämpfe sind entzündlich und explosiv. Rauchen Sie nicht und halten Sie Abstand zu offenen Flammen und Funken, wenn Sie die Entlüftungsschraube lösen.

- **Dieses Produkt gibt Auspuffgase ab, die Kohlenmonoxyd enthalten; hierbei handelt es sich um ein farb- und geruchloses Gas, das beim Einatmen Hirnschädigungen oder Todesfälle verursachen kann. Die Symptome umfassen Übelkeit, Schwindelgefühl und Schläfrigkeit. Halten Sie Cockpit und Kabine gut gelüftet. Verstopfen Sie niemals die Auspufföffnungen.**

GMU31814

### Kraftstoff nachfüllen

1. Wenn sich auf dem Boot ein Kraftstoff-Anschlussstück oder ein Kraftstoffventil befindet, die Kraftstoffleitung fest an das Verbindungsstück anschließen oder das Kraftstoffventil öffnen.
2. Betätigen Sie den Benzinpumpenball, bis Sie fühlen, dass er fest wird. Achten Sie darauf, dass der Pfeil nach oben weist.



ZMU02025

1. Pfeil

GMU27495

### Motor starten

GWM01601

### **WARNUNG**

Vergewissern Sie sich vor dem Starten des Motors, dass das Boot sicher vertäut ist und Sie jedem Hindernis ausweichen können. Vergewissern Sie sich, dass kei-

# Bedienung

ne Schwimmer in der Nähe des Boots sind.

GMU2762B

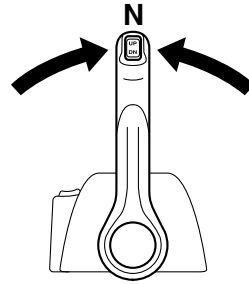
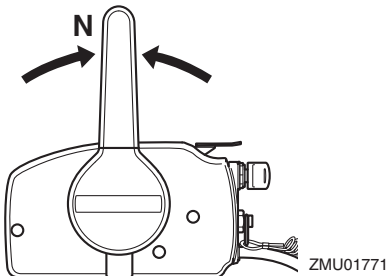
## Modelle mit elektrischem Anlasser und Fernbedienung

GWM01842

### **! WARNUNG**

- Wenn die Motor-Aus-Reißleine nicht angebracht wird, kann das Boot abtreiben, wenn der Fahrer über Bord geht. Befestigen Sie während des Betriebs die Motor-Aus-Reißleine an einer sicheren Stelle an Ihrer Kleidung, an Ihrem Arm oder Ihrem Bein. Befestigen Sie die Reißleine nicht an einem Kleidungsstück, das abreißen könnte. Verlegen Sie die Reißleine nie so, dass sie sich verwickeln und dadurch funktionsunfähig werden könnte.
- Vermeiden Sie, dass während des Normalbetriebs unabsichtlich an der Reißleine gezogen wird. Beim Verlust der Motorleistung geht ein Großteil der Steuerfähigkeit verloren. Außerdem verliert das Boot ohne Motorleistung rasch an Fahrt. Dadurch könnten Fahrgäste und Gegenstände im Boot nach vorne geschleudert werden.

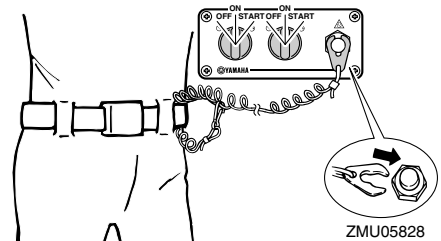
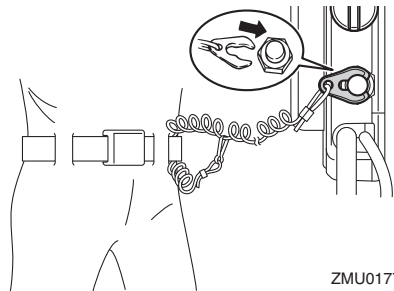
1. Stellen Sie den Fernbedienungshebel in die Stellung "N" (Neutral).



### HINWEIS:

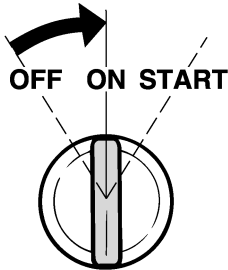
Die Vorrichtung zur Startverhinderung bei eingelegtem Gang verhindert, dass der Motor in einer anderen Position als Neutral startet.

2. Befestigen Sie während des Betriebs die Motor-Aus-Reißleine an einer sicheren Stelle an Ihrer Kleidung, an Ihrem Arm oder Ihrem Bein. Setzen Sie anschließend die Sperrgabel am anderen Ende der Reißleine in den Motor-Quickstoppschalter ein.





3. Drehen Sie den Hauptschalter auf "ON" (Ein).

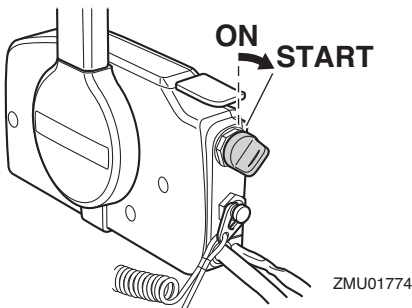


ZMU01773

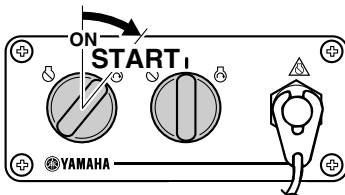
## HINWEIS:

Doppelmotor-Benutzer: Wenn der Hauptschalter eingeschaltet wird, ertönt der Warnsummer einige Sekunden lang und schaltet sich dann automatisch aus. Der Warnsummer ertönt ebenfalls, wenn einer der Motoren ausgeht.

4. Drehen Sie den Hauptschalter auf "START" (Start) und halten Sie ihn dort für maximal 5 Sekunden.



ZMU01774



ZMU05830

5. Lassen Sie den Hauptschalter sofort nach dem Starten des Motors los, damit er sich auf "ON" (Ein) zurückdreht.

**ACHTUNG:** Drehen Sie den Hauptschalter niemals auf "START" (Start), während der Motor läuft. Lassen Sie den Startermotor nie länger als 5 Sekunden drehen. Wird der Startermotor länger als 5 Sekunden lang kontinuierlich betätigt, entleert sich die Batterie rasch und der Motor kann nicht mehr angelassen werden. Außerdem kann der Anlasser beschädigt werden. Falls der Motor nach 5 Sekunden langem Ankurbeln nicht anspringt, drehen Sie bitte den Hauptschalter auf "ON" (Ein), warten 10 Sekunden lang und kurbeln den Motor dann erneut an. [GCM00193]

GMU36511

## Nach dem Starten des Motors überprüfen

GMU36524

### Kühlwasser

Prüfen Sie, ob das Wasser stetig aus der Kühlwasser-Führungsöffnung fließt. Ein kontinuierlicher Wasser-Durchfluss von der Führungsöffnung zeigt an, dass die Wasserpumpe Wasser durch die Kühlwasserkanäle pumpt. Wenn die Kühlwasserkanäle gefroren sind, kann es eine Weile dauern, bis das Wasser aus der Führungsöffnung zu fließen beginnt.

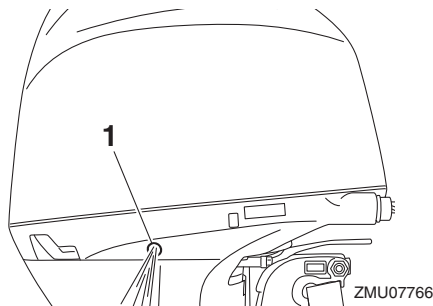
GCM01811

### ACHTUNG

Wenn bei laufendem Motor nicht ständig Wasser aus der Führungsöffnung fließt, könnte dies zur Überhitzung und zu ernstesten Schäden führen. Stoppen Sie den Motor und überprüfen Sie, ob der Kühlwassereinlass am Unterwasserteil-Gehäuse oder die Kühlwasser-Führungsöff-

# Bedienung

nung blockiert ist. Wenden Sie sich an Ihren Yamaha-Händler, wenn das Problem nicht geortet und behoben werden kann.



1. Kühlwasser-Kontrollstrahl

GMU27671

## Motor-Warmlaufphase

GMU41234

### Vorgehensweise für das Aufwärmen des Motors

1. Nachdem Sie den Motor gestartet haben, lassen Sie ihn aufwärmen, bis sich die Motordrehzahl auf die Leerlaufdrehzahl stabilisiert hat, um eine maximale Betriebsleistung und Beschleunigung zu erhalten. **ACHTUNG: Wenn dies unterlassen wird, verkürzt sich die Lebensdauer des Motors.** [GCM04550]

**Leerlaufdrehzahl (in Neutralstellung):**  
650–750 U/min

2. Überprüfen Sie, ob die Warnleuchte Niedriger Öldruck ausgeschaltet bleibt. **ACHTUNG: Wenn die Anzeige für niedrigen Öldruck blinkt, nachdem der Motor gestartet wurde, schalten Sie den Motor aus. Ansonsten könnten ernsthafte Motorschäden entstehen. Wenden Sie sich an Ihren Yamaha-Händler.** [GCM02381]

GMU36532

## Überprüfungen nach dem Warmlaufen des Motors

GMU36542

### Schalten

Überprüfen Sie bei festgemachtem Boot und ohne Gas zu geben, ob der Motor sich leichtgängig in den Vor- und Rückwärtsgang und wieder in die Neutralstellung schalten lässt.

GMU40461

### Stopp-Schalter

Führen Sie den folgenden Vorgang aus, um zu überprüfen, ob der Hauptschalter und der Motor-Quickstoppschalter richtig arbeiten.

- Überprüfen Sie, ob der Motor stoppt, wenn der Hauptschalter in die Position "OFF" (Aus) gedreht wird.
- Überprüfen Sie, ob der Motor stoppt, wenn die Sperrgabel vom Motor-Quickstoppschalter gezogen wurde.
- Überprüfen Sie, dass der Motor nicht gestartet werden kann, wenn die Sperrgabel vom Motor-Quickstoppschalter entfernt wurde.

GMU31734

## Schalten

GWM00181



**Vergewissern Sie sich vor jedem Schalten, dass sich keine Schwimmer oder Hindernisse in der Nähe des Boots befinden.**

GCM01611

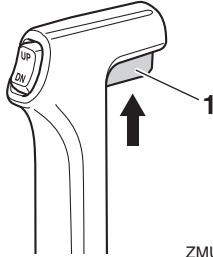


**Lassen Sie den Motor warmlaufen, bevor Sie ins Getrieberad schalten. In der Aufwärmphase des Motors kann die Leerlaufdrehzahl unter Umständen höher sein als normal. Eine hohe Leerlaufdrehzahl kann verhindern, dass Sie zurück in die Neutral-Position schalten. Halten Sie in diesem Fall den Motor an, schalten Sie in die Neutral-Position, starten Sie anschlie-**

## **Bend den Motor erneut und lassen Sie ihn warmlaufen.**

### Schaltung aus der Neutral-Position

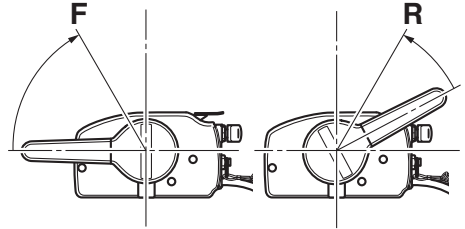
1. Ziehen Sie den Neutralverriegelungs-Hebel nach oben (wenn vorhanden).



ZMU01727

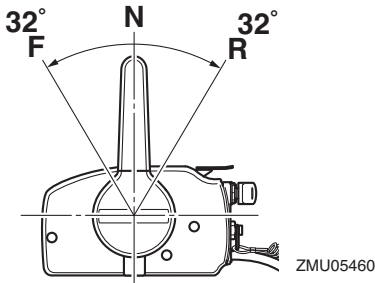
### Schaltung vom Getrieberad (vorwärts/rückwärts) in die Neutral-Position

1. Schließen Sie den Gashebel, damit der Motor langsam in die Leerlaufdrehzahl übergeht.

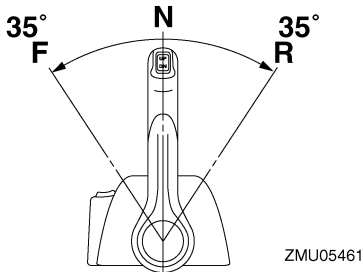


ZMU05462

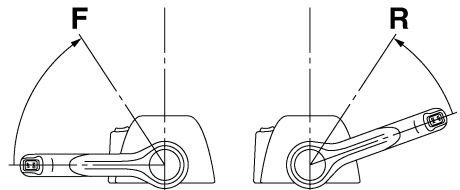
1. Neutralverriegelungsauslöser
2. Schieben Sie den Fernbedienungshebel um etwa 35° fest nach vorn (für Vorwärtsgangrad) oder nach hinten (für Rückwärtsgang-Zahnrad) (Ein Einrasten ist zu spüren).



ZMU05460

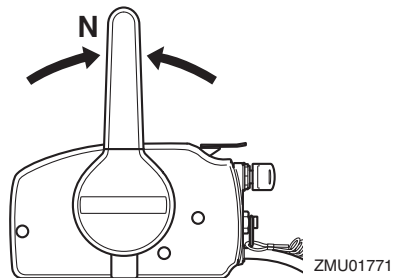


ZMU05461



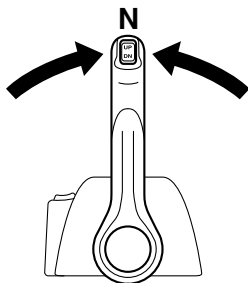
ZMU05463

2. Bewegen Sie den Verstellhebel fest in die Neutral-Position, nachdem der Motor die Leerlaufdrehzahl im Getrieberad erreicht hat.



ZMU01771

# Bedienung



ZMU04588

GMU31743

## Anhalten des Boots

GWM01511

### **! WARNUNG**

- Verwenden Sie die Rückwärts-Funktion nicht, um das Boot abzubremsen oder anzuhalten, da dies dazu führen kann, dass Sie die Kontrolle verlieren, aus dem Boot fallen oder dass das Lenkrad oder andere Bootsteile beeinträchtigt werden. Dadurch erhöht sich das Risiko einer schweren Verletzung. Dies kann auch den Schaltmechanismus beschädigen.
- Schalten Sie nicht in den Rückwärtsgang, während Sie mit Gleitgeschwindigkeit fahren. Sonst kann es zu Kontrollverlust, dem Sinken des Bootes oder einer Beschädigung des Bootes kommen.

Das Boot ist nicht mit einem separaten Bremssystem ausgerüstet. Es wird durch den Wasserwiderstand gestoppt, nachdem der Gashebel zurück in die Leerlauf-Position gestellt wurde. Der Bremsweg hängt vom Gesamtgewicht, der Wasseroberfläche und der Windrichtung ab.

GMU27822

## Motor ausschalten

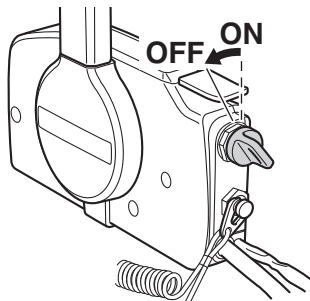
Ehe man den Motor ausschaltet, muss man ihn zuerst einige Minuten lang im Leerlauf

oder bei niedriger Drehzahl abkühlen lassen. Ein sofortiges Ausschalten des Motors nach einem Betrieb bei hoher Drehzahl ist nicht zu empfehlen.

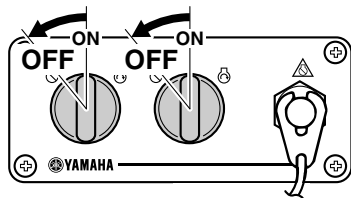
GMU31832

## Verfahren

1. Drehen Sie den Hauptschalter auf "OFF" (Aus).



ZMU01779



ZMU05833

2. Entfernen Sie den Schlüssel, falls das Boot unbeaufsichtigt gelassen wird.

## HINWEIS:

Der Motor kann auch gestoppt werden, indem die Reibleine gezogen und die Sperrgabel vom Motor-Quickstoppschalter entfernt wird. Drehen Sie anschließend den Hauptschalter auf "OFF" (Aus).

GMU27865

## Außenbordmotor trimmen

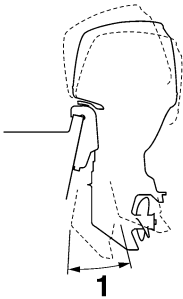
GWM00741

### **! WARNUNG**

**Ein in Bezug auf die Betriebsbedingungen übermäßiges Trimmen (Auf- oder Ab-**

trimmen) kann eine Instabilität des Bootes verursachen und das Steuern des Bootes schwieriger gestalten. Dadurch erhöht sich die Unfallgefahr. Wird das Boot instabil oder schwer zu steuern, müssen Sie die Geschwindigkeit verringern und/oder den Trimmwinkel anpassen.

Der Trimmwinkel des Außenbordmotors hilft beim Bestimmen der Position des Bugs im Wasser. Der richtige Trimmwinkel trägt dazu bei, die Leistung zu verbessern und Kraftstoff einzusparen, während gleichzeitig die Beanspruchung des Motors verringert wird. Der richtige Trimmwinkel hängt von der Kombination von Boot, Motor und Propeller ab. Der richtige Trimmwinkel wird auch von veränderlichen Faktoren wie dem Ladegewicht, den Wasserbedingungen und der Fahrgeschwindigkeit beeinflusst.



ZMU05170

1. Trimm-Betriebswinkel

GMU27889

## Einstellen des Trimmwinkels (PTT)

GWM00754

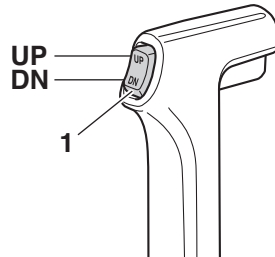
**! WARNUNG**

- Vergewissern Sie sich, dass sich niemand im Betriebsbereich des Außenbordmotors befindet, wenn der Trimmwinkel eingestellt wird. Körperteile könnten beim Drehen oder Kippen des Motors zwischen diesen und die

Klemmhalterung gelangen bzw. eingeklemmt werden.

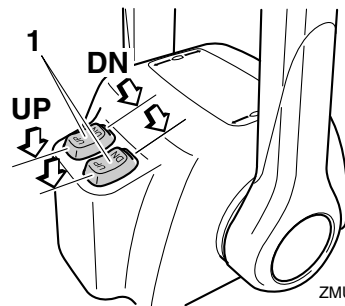
- Seien Sie vorsichtig, wenn Sie eine Trimmung zum ersten Mal ausprobieren. Erhöhen Sie die Geschwindigkeit allmählich und achten Sie dabei auf Anzeichen von Instabilität oder auf Probleme mit der Steuerung. Ein falscher Trimmwinkel kann den Verlust der Steuerfähigkeit bewirken.
- Verwenden Sie den PTT-Schalter, wenn er an der Motorwanne angebracht ist, nur bei abgestelltem Motor und bei völlig still liegendem Boot. Stellen Sie den Trimmwinkel nicht mit diesem Schalter ein, während sich das Boot bewegt.

Stellen Sie den Trimmwinkel des Außenbordmotors mit dem PTT-Schalter ein.



ZMU01781

1. PTT-Schalter



ZMU07381

1. PTT-Schalter

Um den Bug zu heben (Austrimmen), drücken Sie den Schalter "UP" (Oben).

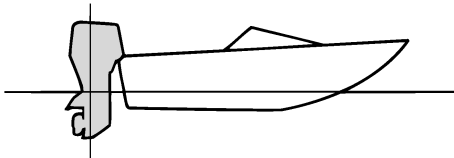
# Bedienung

Um den Bug zu senken (Eintrimmen), drücken Sie den Schalter "DN" (Unten). Führen Sie Testläufe mit verschiedenen Neigungswinkeln durch, um die Position zu bestimmen, die für Ihr Boot und die Betriebsbedingungen am besten geeignet ist.

GMU27913

## Einstellung der Bootstrimmung

Wenn das Boot mit Gleitgeschwindigkeit fährt, bewirkt eine Bug-nach-oben-Lage, dass der Wasserwiderstand geringer, die Stabilität größer und die Wirkleistung verbessert wird. Das trifft im Allgemeinen zu, wenn die Kiellinie des Boots um ca. 3 bis 5 Grad angehoben ist. Mit dem Bug-nach-oben könnte das Boot eine größere Tendenz haben, nach der einen oder anderen Seite zu steuern. Diese Neigung ist beim Steuern auszugleichen. Wenn der Bug des Boots unten ist, kann man leichter aus dem Stand bis zur Gleitgeschwindigkeit beschleunigen.

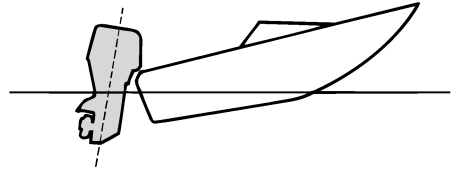


ZMU01784

## Bug-nach-oben

Übermäßiges Austrimmen bewirkt, dass der Bug des Boots zu hoch im Wasser liegt. Leistung und Wirtschaftlichkeit erleiden Einbußen, weil der Rumpf des Boots das Wasser drückt und ein höherer Luftwiderstand gegeben ist. Übermäßiges Austrimmen kann dazu führen, dass der Propeller ventiliert, was die Leistung zudem reduziert, und das Boot könnte "stampfen" (auf dem Wasser hüpfen),

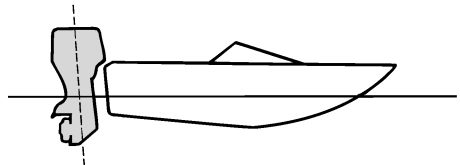
wodurch der Bootsfahrer und die Passagiere über Bord gehen könnten.



ZMU01785

## Bug-nach-unten

Durch zu großes Eintrimmen "pflügt" das Boot durch das Wasser, vermindert die Kraftstoff-Ersparnis und macht es schwierig, die Geschwindigkeit zu erhöhen. Beim Betrieb mit übermäßigem Eintrimmen büßt das Boot außerdem bei höheren Geschwindigkeiten an Stabilität ein. Der wesentlich erhöhte Widerstand am Bug erhöht die Gefahr der "Bugsteuerung" und macht die Bedienung schwierig und gefährlich.



ZMU01786

## HINWEIS:

Je nach Bootstyp hat der Trimmwinkel des Außenbordmotors nur wenig Einfluss auf die Trimmung des Bootes bei der Bedienung.

GMU27936

## Nach oben und unten kippen

Wenn der Motor für einige Zeit gestoppt wird oder wenn das Boot im flachem Gewässer festgemacht ist, sollte der Außenbordmotor

nach oben gekippt werden, um den Propeller und das Unterwasserteil-Gehäuse vor Beschädigung aufgrund eines Zusammenstoßes mit einem Hindernis zu schützen und um die Salzkorrosion zu reduzieren.

GWM00223

## **! WARNUNG**

Stellen Sie sicher, dass sich niemand in der Nähe des Außenbordmotors befindet, wenn Sie diesen auf- oder abkippen. Andernfalls könnten Körperteile zwischen dem Außenbordmotor und der Klemmhalterung eingequetscht werden.

GWM00251

## **! WARNUNG**

Auslaufender Kraftstoff stellt eine Feuergefahr dar. Befindet sich ein Kraftstoffanschlussstück am Außenbordmotor, lösen Sie bitte die Kraftstoffleitung oder schließen Sie den Kraftstoffhahn, wenn der Außenbordmotor länger als nur ein paar Minuten lang angekippt wird. Anderenfalls könnte Kraftstoff auslaufen.

GCM00242

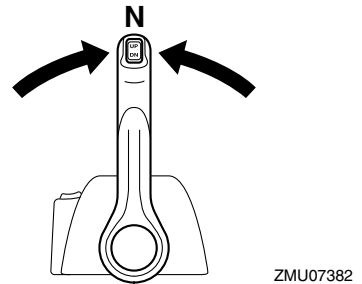
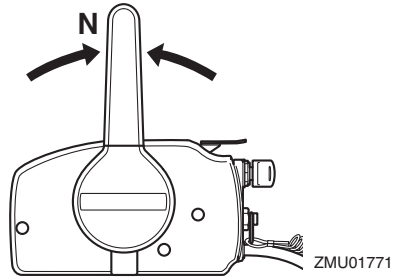
## **ACHTUNG**

- Stoppen Sie den Motor vor dem Ankippen des Außenbordmotors, indem Sie das Verfahren auf Seite 61 befolgen. Kippen Sie den Außenbordmotor nie bei laufendem Motor an. Dadurch könnten schwere Schäden durch Überhitzung entstehen.
- Kippen Sie den Motor nicht mit der Ruđerpinne (falls damit ausgestattet) an, denn dadurch könnte sie abbrechen.

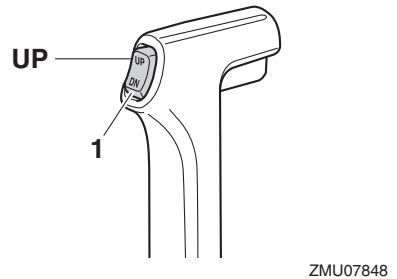
GMU42683

## Verfahren zum Ankippen

1. Stellen Sie den Fernbedienungshebel auf Neutral.

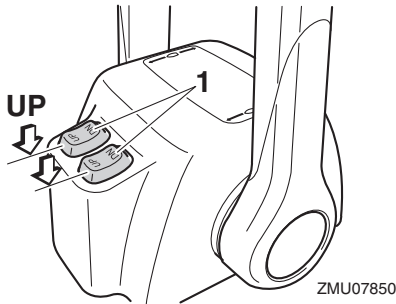


2. Drücken Sie den PTT-Schalter "UP" (Oben), bis der Außenbordmotor vollständig nach oben gekippt ist.

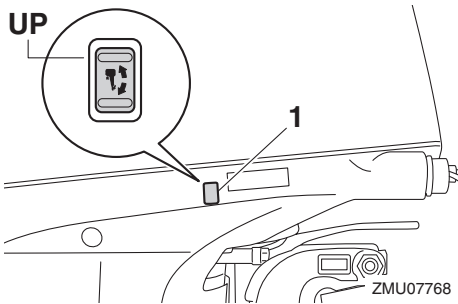


1. PTT-Schalter

# Bedienung



1. PTT-Schalter

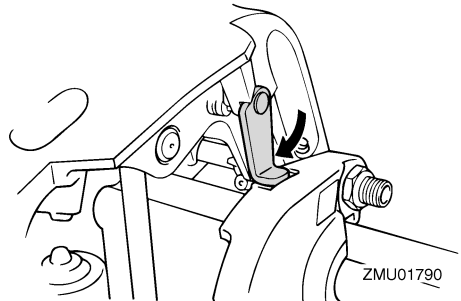


1. PTT-Schalter

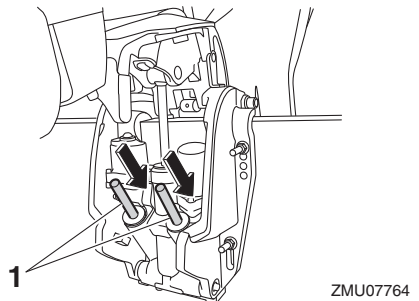
3. Ziehen Sie den Ankippr-Arretierungshebel in Ihre Richtung, um den Motor abzustützen. **WARNUNG!** Nachdem Sie den Außenbordmotor gekippt haben, stellen Sie sicher, dass dieser mit dem Ankippr-Arretierungsknopf oder dem Ankippr-Arretierungshebel gesichert wird. Anderenfalls könnte der Außenbordmotor plötzlich abfallen, wenn der Öldruck in der PTT-Einheit oder der PT-Einheit zurückgeht.

[GWM00263] **ACHTUNG:** Ankippr-Arretierungshebel bzw. -knopf nicht beim Anhängertransport des Bootes benutzen. Der Außenbordmotor könnte sich von der Arretierung losrütteln und herabfallen. Wenn der Motor nicht in der normalen Fahrbetriebsposition befördert werden kann, muss man eine zusätzliche Arretie-

rung zum Sichern in der Ankippposition verwenden. Lesen Sie hinsichtlich weiterer Informationen auf Seite 68. [GCM01642]



4. Nachdem der Außenbordmotor mit dem Ankippr-Arretierungshebel arretiert ist, drücken Sie den PTT-Schalter nach "DN" (Unten), um die Trimmstangen zurückzuziehen. **ACHTUNG:** Achten Sie darauf, dass die Trimmstange vollständig eingezogen ist, wenn das Boot festgemacht ist. Dadurch werden die Stangen vor Algen- und Muschelbewuchs sowie Korrosion geschützt, die den PTT-Mechanismus beschädigen könnten. [GCM00253]



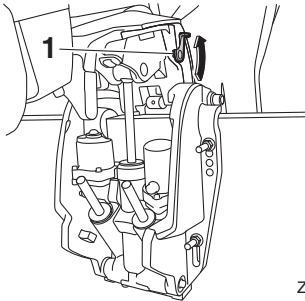
1. Trimmstange



GMU42702

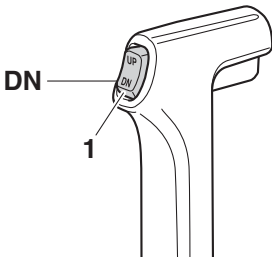
## Vorgehensweise, um nach unten zu kippen

1. Drücken Sie den PTT-Schalter nach "UP" (Oben), bis der Außenbordmotor von der Ankippstange gestützt wird und der Hebel der Ankippstange freiliegt.
2. Lösen Sie den Hebel der Ankippstange.



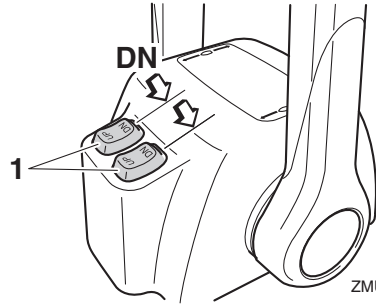
ZMU07770

1. Ankipp-Arretierungshebel
3. Drücken Sie den PTT-Schalter nach "DN" (Unten), um den Außenbordmotor in die gewünschte Position abzusenken.



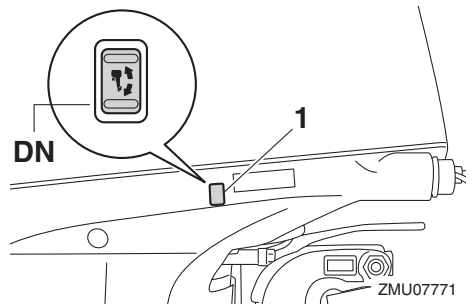
ZMU07851

1. PTT-Schalter



ZMU07853

1. PTT-Schalter



ZMU07771

1. PTT-Schalter

GMU28063

## Flachwasser

GMU40702

### Bootfahren in Flachwasser

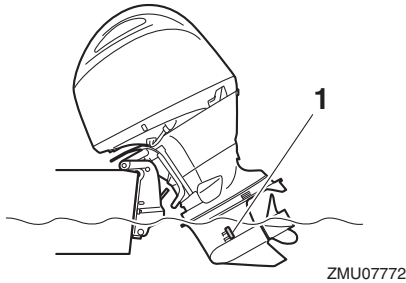
Zum Fahren in flachem Wasser kann der Außenbordmotor teilweise angekippt werden.

GCM02361

### ACHTUNG

Kippen Sie den Außenbordmotor nicht so nach oben, dass der Kühlwassereinlass auf der unteren Einheit sich über dem Wasserspiegel befindet, wenn eine Fahrt in seichtem Wasser begonnen oder durchgeführt wird. Andernfalls könnten schwere Schäden durch Überhitzung entstehen.

# Bedienung

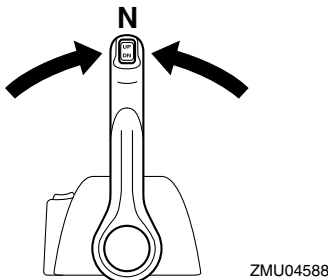
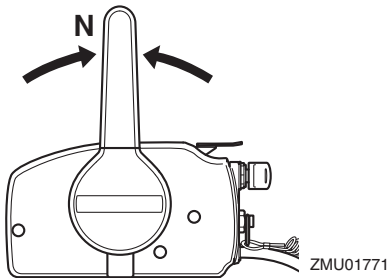


1. Kühlwasser-Einlass

GMU32923

## Verfahren für PTT-Modelle

1. Stellen Sie den Fernbedienungshebel auf Neutral.



2. Kippen Sie den Außenbordmotor unter Verwendung des PTT-Schalters leicht nach oben in die gewünschte Position.  
**WARNUNG! Die Benutzung des PTT-Schalters an der Motorwanne, während das Boot in Bewegung ist oder der Motor läuft, kann die Gefahr erhö-**

hen, über Bord zu gehen, und den Fahrer ablenken, wodurch das Risiko eines Zusammenstoßes mit einem anderen Boot oder einem Hindernis erhöht wird. (GWM01851)

3. Um den Außenbordmotor wieder in seine normale Fahrposition zu bringen, drücken Sie den PTT-Schalter und kippen den Außenbordmotor langsam nach unten.

GMU28196

## Bootfahren unter anderen Bedingungen

### Bootfahren in Salzwasser

Spülen Sie die Kühlwasserkanäle nach dem Betrieb in Salzwasser mit Süßwasser, damit sie nicht verstopfen. Spülen Sie auch die Außenseite des Außenbordmotors mit frischem Wasser ab.

### Fahren in schlammigem, trübem oder saurehaltigem Wasser

Wenn Sie den Außenbordmotor in saurehaltigem Wasser oder Wasser, das viele Ablagerungen enthält, wie beispielsweise in trübem oder schlammigem Wasser verwenden, empfiehlt Yamaha dringend, eine optional erhältliche verchromte Wasserpumpe zu verwenden (siehe Seite 15). Spülen Sie die Kühlkanäle nach dem Betrieb in solchem Wasser mit frischem Wasser ab, damit keine Korrosion entsteht. Spülen Sie auch die Außenseite des Außenbordmotors mit frischem Wasser ab.

GMU31845

## Transport und Lagerung des Außenbordmotors

GWM02641

### **WARNUNG**

- **GEBEN SIE ACHT**, wenn Sie den Kraftstofftank in einem Boot oder in einem Auto transportieren.
- **Füllen Sie den Kraftstoffbehälter NICHT bis zu seiner vollen Kapazität auf. Benzin dehnt sich beim Erwärmen erheblich aus und kann überhöhten Druck im Kraftstoffbehälter bewirken. Dadurch könnte Kraftstoff mit entsprechender Feuergefahr auslaufen.**
- **Auslaufender Kraftstoff stellt eine Feuergefahr dar. Ziehen Sie das Kraftstoffventil sicher fest, wenn Sie den Außenbordmotor transportieren oder lagern.**
- **Begeben Sie sich nie unter den Außenbordmotor, wenn er angekippt ist. Wenn der Außenbordmotor ungewollt herabfällt, besteht die Gefahr schwerer Verletzungen.**
- **Ankippr-Arretierungshebel bzw. -knopf nicht beim Anhängertransport des Bootes benutzen. Der Außenbordmotor könnte sich von der Arretierung losrütteln und herabfallen. Wenn der Außenbordmotor nicht in der normalen Fahrbetriebsposition befördert werden kann, muss eine zusätzliche Arretierung zum Sichern in der Ankippposition verwendet werden.**

GCM02441

### **ACHTUNG**

Wenn der Außenbordmotor für längere Zeit gelagert wird, muss der Kraftstoff aus dem Tank abgelassen werden. Verdorbener Kraftstoff kann die Kraftstoffleitung

### **verstopfen und zu Startschwierigkeiten oder Fehlfunktionen führen.**

Auslaufender Kraftstoff stellt eine Feuergefahr dar. Schließen Sie das Kraftstoffventil beim Transport des Boots, damit kein Kraftstoff ausläuft.

Der Außenbordmotor sollte in seiner normalen Betriebsstellung auf einem Anhänger transportiert und so gelagert werden. Falls der Abstand zur Straße in dieser Position unzureichend sein sollte, befördern Sie den Außenbordmotor in der angekippten Stellung und benutzen Sie eine Motorstütze, wie beispielsweise eine Spiegelschutzstange. Weitere Auskunft erteilt Ihnen gerne Ihr Yamaha-Händler.

Schließen Sie das Kraftstoffventil wenn der Außenbordmotor längere Zeit gekippt bleibt, weil das Boot festgemacht oder transportiert wird.

GMU30042

### **Lagerung des Außenbordmotors**

Wenn Ihr Yamaha-Außenbordmotor über einen längeren Zeitraum (2 Monate oder länger) hinweg gelagert werden soll, sind verschiedene wichtige Maßnahmen zu beachten, um erheblichen Schaden abzuwenden. Ratsam ist es, den Service an Ihrem Außenbordmotor vor der Einlagerung von einem zugelassenen Yamaha-Händler durchführen zu lassen. Sie als Eigentümer können jedoch mit minimalem Aufwand folgende Verfahren durchführen:

GCM01351

### **ACHTUNG**

- **Um Probleme zu vermeiden, die durch das Eindringen von Öl aus der Ölwanne in den Zylinder verursacht werden können, müssen Sie den Außenbordmotor beim Transport und bei der Lagerung in der abgebildeten Stellung halten. La-**

# Wartung

---

gern Sie den Außenbordmotor nicht auf der Seite (nicht aufrecht).

- Legen Sie den Außenbordmotor nicht auf seine Seite, bevor das Kühlwasser vollständig abgelassen wurde, ansonsten könnte durch die Auspufföffnung Wasser in den Zylinder gelangen und Motorprobleme verursachen.
- Platzieren Sie den Außenbordmotor an einem trockenen, gut gelüfteten und vor direktem Sonnenlicht geschützten Ort.
- Lassen Sie verbleibendes Benzin aus dem Blasenabscheider ab. Benzin, das Sie über einen längeren Zeitraum im Blasenabscheider belassen, spaltet sich auf und könnte die Kraftstoffleitung beschädigen.

---

GMU28306

## Verfahren

GMU44323

### Durchspülen mit dem Spülaufsatz

GWM00323



Sie könnten sich schwere Verletzungen zuziehen, wenn der Motor ungewollt zu laufen beginnt und Sie sich in der Nähe des Propellers befinden.

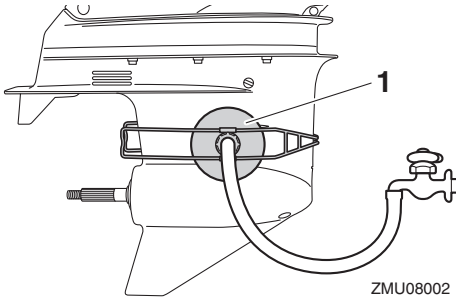
- Entfernen Sie vor der Überprüfung, dem Ab- oder Einbau des Propellers die Zündspule von den Zündkerzen. Stellen Sie den Schalthebel in die Neutral-Stellung, drehen Sie den Hauptschalter auf "OFF" (aus), ziehen Sie den Schlüssel ab und nehmen Sie die Sperrgabel vom Motor-Quickstoppschalter ab. Den Batterie-Hauptschalter abschalten, falls vorhanden.
- Propeller beim Lösen oder Festziehen der Propeller Mutter nicht mit der Hand halten. Holzblock zwischen die Anti-Ventilationsplatte und den Propeller

schieben, um jedes Drehen des Propellers zu verhindern.

---

Das Ausspülen des Kühlsystems ist von wesentlicher Bedeutung, um zu verhindern, dass das Kühlsystem durch Salz, Sand oder Schmutz verstopft wird. Zudem ist das Besprühen/Schmieren des Motors zwingend erforderlich, um übermäßigen Motorschäden durch Rost vorzubeugen. Führen Sie das Ausspülen und Sprühen gleichzeitig durch.

1. Wenn sich ein Kraftstoff-Anschlussstück oder ein Kraftstoffventil auf dem Boot befindet, die Kraftstoffleitung vom Verbindungsstück abziehen oder das Kraftstoffventil schließen.
2. Das Äußere des Außenbordmotors mit Frischwasser abwaschen. **ACHTUNG: Sprühen Sie kein Wasser in den Luft-einlass.** [GCM01841] Weitere Informationen auf Seite 72.
3. Entfernen Sie die Motorhaube und den Propeller.
4. Den Spülaufsatz über den Kühlwasser-Einlass setzen und anschließend die Wasserzufuhr aufdrehen. **ACHTUNG: Lassen Sie den Motor nicht ohne die Versorgung mit Kühlwasser laufen. Dadurch könnte entweder die Wasserpumpe oder der Motor durch Überhitzung beschädigt werden. Bevor Sie den Motor starten, stellen Sie sicher, dass die Kühlwasserkanäle mit Wasser versorgt werden. Vermeiden, den Außenbordmotor mit hoher Drehzahl laufen zu lassen, während der Spülaufsatz angebracht ist, weil sonst die Gefahr einer Überhitzung gegeben ist.** [GCM02001]



1. Spülaufsatz

## HINWEIS:

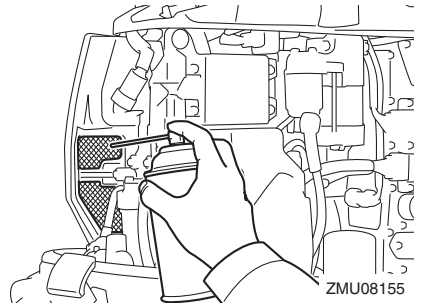
Ein Spülaufsatz ist bei Ihrem Yamaha-Händler erhältlich.

5. Den Motor einige Minuten mit hoher Drehzahl in der Stellung Neutral laufen lassen, während Frischwasser zugeführt wird. **WARNUNG! Beim Anlassen oder im Betrieb dürfen keine elektrischen Teile berührt oder entfernt werden. Bei laufendem Motor dürfen Hände, Haar und Kleidung nicht in die Nähe des Schwungrads und anderer drehender Teile geraten.** [GWM00092]

**ACHTUNG:** Drehen Sie den Hauptschalter niemals auf "START" (Start), während der Motor läuft. Lassen Sie den Startermotor nie länger als 5 Sekunden drehen. Wird der Startermotor länger als 5 Sekunden lang kontinuierlich betätigt, entleert sich die Batterie rasch und der Motor kann nicht mehr angelassen werden. Außerdem kann der Anlasser beschädigt werden. Falls der Motor nach 5 Sekunden langem Ankurbeln nicht anspringt, drehen Sie bitte den Hauptschalter auf "ON" (Ein), warten 10 Sekunden lang und kurbeln den Motor dann erneut an. [GCM00193]

## HINWEIS:

- Achten Sie bei Verwendung des Spülaufsatzes auf einen entsprechenden Wasserdruck, so dass der Kühlwasser-Kontrollstrahl stetig fließt.
  - Falls das Überhitzungsalarm-Warnsystem aktiviert ist, schalten Sie den Motor ab und wenden Sie sich an Ihren Yamaha-Händler.
6. Unmittelbar vor dem Abschalten des Motors schnell Sprühöl in den Ansaugluftgeräuschdämpfer sprühen. Wenn dies richtig ausgeführt wird, raucht der Motor sehr stark und bleibt fast stehen.



## HINWEIS:

Wenn kein Sprühöl zur Verfügung steht, wenden Sie sich an Ihren Yamaha-Händler.

7. Die Wasserversorgung abdrehen und anschließend den Spülaufsatz entfernen und übergelaufenes Wasser aufwischen.
8. Setzen Sie die Motorhaube und den Propeller ein.
9. Das Kühlwasser vollständig aus dem Außenbordmotor ablassen. Das Äußere des Außenbordmotors gründlich reinigen.

GMU41321

## Benzin aus dem Blasenabscheider ablassen

Kraftstoff im Blasenabscheider muss abgelassen werden, bevor der Außenbordmotor

# Wartung

gelagert wird. Lassen Sie das im Blasenabscheider verbliebene Benzin von einem Yamaha-Händler ablassen.

GMU41072

## Schmierung

1. Getriebeölwechsel. Weitere Informationen finden Sie auf Seite 85. Überprüfen Sie das Getriebeöl auf Vorhandensein von Wasser, was auf eine defekte Dichtung schließen lassen könnte. Die Dichtungen sind von einem zugelassenen Yamaha-Händler vor der Inbetriebnahme auszuwechseln zu lassen.
2. Schmieren Sie alle Schmiernippel. Weitere Einzelheiten finden Sie auf Seite 77.

## HINWEIS:

Wenn Sie den Motor längere Zeit lagern, wird empfohlen, ihn mit Sprühöl einzusprühen. Informationen über das Sprühöl und das Verfahren, wie es an Ihrem Außenbordmotor eingesetzt wird, erhalten Sie von Ihrem Yamaha-Händler.

GMU40964

## Spülen des Kühlwasserkanals

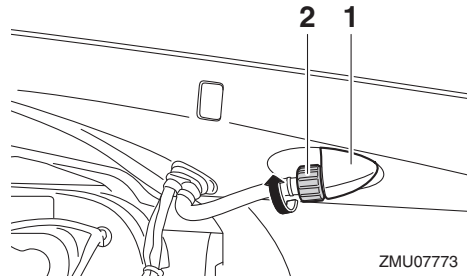
Dieser Vorgang ist unmittelbar nach dem Betrieb für gründliches Spülen durchzuführen.

GCM01531

### **ACHTUNG**

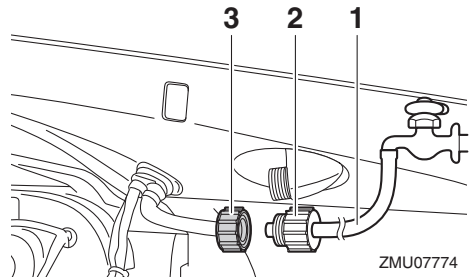
**Führen Sie diese Arbeiten nicht bei laufendem Motor aus. Die Wasserpumpe könnte beschädigt werden und dadurch schwere Schäden durch Überhitzung entstehen.**

1. Schrauben Sie das Gartenschlauch-Verbindungsstück vom Anschlussstück an der Motorwanne ab.



ZMU07773

1. Passe
2. Gartenschlauch-Verbindungsstück
2. Schließen Sie den Gartenschlauch an das Gartenschlauch-Anschlussstück an.



ZMU07774

1. Gartenschlauch
2. Gartenschlauch-Adapter (im Handel erhältlich)
3. Gartenschlauch-Verbindungsstück
3. Drehen Sie bei abgestelltem Motor den Wasserhahn auf und lassen Sie das Wasser etwa 15 Minuten lang durch die Kühlwasserkanäle strömen.
4. Drehen Sie die Wasserversorgung ab und trennen Sie den Gartenschlauch vom Gartenschlauch-Verbindungsstück ab.
5. Bringen Sie das Gartenschlauch-Verbindungsstück wieder am Anschluss an der Motorwanne an und ziehen Sie es sicher fest. **ACHTUNG: Wenn die Garten-**

**schlauchverbindung nicht richtig angeschlossen ist, kann Kühlwasser austreten und der Motor kann sich im Betrieb überhitzen.** [GCM01802]

## HINWEIS:

Spült man die Kühlwasserkanäle, während das Boot sich im Wasser befindet, wird das Ergebnis besser, wenn der Außenbordmotor angekippt wird, bis er vollständig aus dem Wasser heraus ragt.

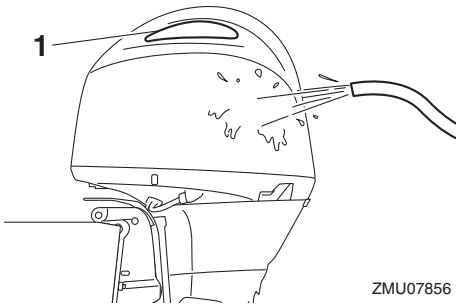
GMU44342

## Reinigung des Außenbordmotors

Bei der Reinigung des Außenbordmotors muss die Motorhaube angebracht sein.

1. Waschen Sie das Äußere des Außenbordmotors mit Süßwasser ab.

**ACHTUNG: Sprühen Sie kein Wasser in den Lufteinlass.** [GCM01841]



ZMU07856

1. Lufteinlass
2. Lassen Sie das Kühlwasser vollständig aus dem Außenbordmotor ab. Reinigen Sie das Gehäuse sorgfältig.

GMU28463

## Überprüfen der lackierten Oberfläche des Außenbordmotors

Überprüfen Sie den Außenbordmotor auf Kratzer, Kerben oder abblätternen Lack. Beschädigte Lackstellen sind korrosionsgefährdet. Erforderlichenfalls sind die betreffenden Stellen zu säubern und zu lackieren.

Ausbesserungslack ist bei Ihrem Yamaha-Händler erhältlich.

GMU2847E

## Regelmäßige Wartung

GWM01872

### **WARNUNG**

Für diese Arbeitsschritte sind handwerkliches Geschick, Werkzeuge und Ersatzteile notwendig. Lassen Sie die Arbeiten von einem Yamaha-Händler oder einem anderen qualifizierten Mechaniker ausführen, wenn Sie nicht selbst über die erforderlichen Fähigkeiten, Werkzeuge oder Ersatzteile verfügen.

Dafür ist es notwendig, den Motor auseinander zu bauen und gefährliche Teile freizulegen. Um die Verletzungsgefahr durch bewegliche, heiße oder stromführende Teile zu begrenzen:

- Schalten Sie bei der Wartung den Motor aus und behalten Sie die Schlüssel und die Motor-Reißleine bei sich, wenn nichts anderes angegeben ist.
- Die PTT-Schalter können auch dann bedient werden, wenn die Zündung ausgeschaltet ist. Achten Sie darauf, dass Personen nicht in die Nähe der Schalter gelangen, wenn am Motor gearbeitet wird. Wenn der Motor angekippt ist, begeben Sie sich nicht darunter oder zwischen ihn und die Klemmhalterung. Beachten Sie, dass sich keine Person in diesem Bereich befindet, bevor der PTT-Mechanismus bedient wird.
- Lassen Sie den Motor vor der Arbeit mit heißen Teilen oder Flüssigkeiten abkühlen.
- Bauen Sie den Motor vor einer Inbetriebnahme immer wieder vollständig zusammen.

GMU28512

## Ersatzteile

Wenn Ersatzteile erforderlich werden, sollte man ausschließlich Yamaha-Originalteile oder Teile verwenden, die das gleiche Design haben und von gleicher Qualität sind. Jedes Teil einer geringeren Qualität könnte ausfallen, und der dann eintretende Verlust der Kontrolle über das Boot könnte den Benutzer und die Fahrgäste gefährden. Yamaha-Originalteile und -zubehör sind bei Ihrem Yamaha-Händler erhältlich.

GMU34152

## Strenge Betriebsbedingungen

Strenge Betriebsbedingungen enthalten eine oder mehrere der folgenden Betriebsarten auf einer regulären Grundlage:

- Konstanter Betrieb oder nahezu maximale Motorgeschwindigkeit (U/min) für viele Stunden
- Konstanter Betrieb bei niedriger Geschwindigkeit (U/min) für viele Stunden
- Betrieb ohne ausreichende Warmlauf-/Abkühlphase für den Motor
- Häufig schnelle Beschleunigung und schnelles Abbremsen der Geschwindigkeit
- Häufiges Umschalten
- Häufiges Starten und Stoppen des Motors/der Motoren
- Der Betrieb fluktuiert oft zwischen leichten und schweren Cargo-Ladungen

Die Bedienung von Außenbordmotoren unter einer der oben genannten Bedingungen erfordern häufigere Wartung. Yamaha empfiehlt, diesen Service zweimal öfter durchzuführen als im Wartungsplan festgelegt. Wenn beispielsweise ein spezieller Service alle 50 Stunden durchgeführt werden soll, führen Sie diesen Service alle 25 Stunden durch. Dies trägt dazu bei, dass die Motorkomponenten nicht so schnell verschleifen.



GMU46071

## Wartungsplan 1

### HINWEIS:

- Beachten Sie die Erklärungen jeder vom Eigentümer durchzuführenden Maßnahme in den Abschnitten in diesem Kapitel.
- Der Wartungszyklus in diesen Tabellen setzt eine Verwendung von 100 Stunden pro Jahr und ein regelmäßiges Spülen der Kühlwasserkanäle voraus. Die Häufigkeit der Wartung sollte entsprechend angepasst werden, wenn der Motor unter schwierigen Bedingungen, wie z. B. bei ausgedehntem Schleppen, verwendet wird.
- Montage- und Reparaturarbeiten werden u. U. nötig, je nachdem wie die Wartungskontrollen ausfallen.
- Dehnbare Teile oder Verschleißteile sowie Schmierstoffe verlieren im Laufe der Zeit und durch normalen Gebrauch an Wirksamkeit, unabhängig von der gewährten Garantiedauer.
- Beim Betrieb in Salzwasser, schlammigem, trübem (unklarem), säurehaltigem Gewässer sollte der Motor nach jedem Einsatz mit sauberem Wasser gesäubert werden.

Das "●"-Symbol kennzeichnet die Überprüfungen, die Sie selbst durchführen können.

Das "○"-Symbol kennzeichnet Arbeiten, die von Ihrem Yamaha-Händler durchgeführt werden.

Einzelheit	Maßnahmen	Anfänglich	Alle				Seite
		20 Stunden (3 Monate)	100 Stunden (1 Jahr)	300 Stunden (3 Jahre)	500 Stunden (5 Jahre)		
Anode(n) (extern)	Inspektion oder Ersetzen (bei Bedarf)		●/○				86
Anode(n) (intern) *1	Inspektion oder Ersetzen falls erforderlich		○				—
Anode(n) (intern) *2	Ersetzen				○		—
Batterie (Batteriesäure-Level, Pol)	Inspektion	●/○	●/○				87
Batterie (Batteriesäure-Level, Pol)	Füllen, Laden, oder Ersetzen falls erforderlich		○				—
Kühlwasserleckage	Inspektion oder Ersetzen (bei Bedarf)	○	○				—
Haubenverriegelungshebel	Inspektion		●/○				50, 52
Motorstartbedinungen/Geräusche	Inspektion	●/○	●/○				56
Motor-Leerlaufrehzahl/Geräusche	Inspektion	●/○	●/○				79
Motoröl	Austausch	●/○	●/○				80
Motorölfilter (Kartusche)	Ersetzen		●/○				—

# Wartung

Einzelheit	Maßnahmen	Anfäng- lich	Alle			Seite
		20 Stun- den (3 Monate)	100 Stunden (1 Jahr)	300 Stunden (3 Jahre)	500 Stunden (5 Jahre)	
Kraftstofffilter (kann auseinander genommen wer- den)	Inspektion oder Er- setzen (bei Bedarf)	●/○	●/○			51
Kraftstoffleitung (Hoher Druck)	Inspektion	●	●			—
Kraftstoffleitung (Hoher Druck)	Inspektion oder Er- setzen falls erfor- derlich	○	○			—
Kraftstoffleitung (Niedriger Druck)	Inspektion	●	●			—
Kraftstoffleitung (Niedriger Druck)	Inspektion oder Er- setzen falls erfor- derlich	○	○			—
Kraftstoffpumpe	Inspektion oder Er- setzen falls erfor- derlich			○		—
Kraftstoff-/Motoröl- Leckage	Inspektion	○	○			—
Getriebeöl	Austausch	●/○	●/○			85
Schmierstellen	Schmieren	●/○	●/○			77
Schraube der Klemmhalterung (Lenkdurchfüh- rungsrohr)	Überprüfung und Schmierung		○			—
Impeller/Wasser- pumpen-Gehäuse	Inspektion oder Er- setzen (bei Bedarf)		○			—
Impeller/Wasser- pumpen-Gehäuse	Austausch			○		—
PTT-Einheit	Inspektion	●/○	●/○			54
Propeller/Propel- lermutter/Siche- rungssplint	Inspektion oder Er- setzen falls erfor- derlich	●/○	●/○			83
PCV (Druckregel- ventil)	Inspektion oder Er- setzen (bei Bedarf)		○			—
Schaltverbindung / Schaltkabel	Inspektion, Einstel- lung oder Aus- tausch (bei Bedarf)	○	○			—
Zündkerze(n)	Inspektion oder Er- setzen (bei Bedarf)		●/○			78
Zündkerzenste- cker/Zündkerzen- kabel	Inspektion oder Er- setzen falls erfor- derlich	○	○			—

Einzelheit	Maßnahmen	Anfäng- lich	Alle			Seite
		20 Stun- den (3 Monate)	100 Stunden (1 Jahr)	300 Stunden (3 Jahre)	500 Stunden (5 Jahre)	
Schaltdämpfsystem (Shift Dampfer System) Propeller-Dämpfer	Inspektion oder Ersetzen		○			—
Wasser des Kühlwasser-Kontrollstrahls	Inspektion	●/○	●/○			58
Gashebel-Verbindung/Gaskabel	Inspektion, Einstellung oder Austausch, falls erforderlich	○	○			—
Thermostat	Inspektion oder Ersetzen (bei Bedarf)		○			—
Steuerriemen	Inspektion oder Ersetzen (bei Bedarf)		○			—
Ventilspiel	Inspektion und Einstellung				○	—
Kühlwasser-Einlass	Inspektion	●/○	●/○			19
Hauptschalter/ Stoppschalter	Inspektion oder Ersetzen (bei Bedarf)	○	○			—
Kabelbaum-Anschlüsse/Kabelstecker-Anschlüsse	Inspektion oder Ersetzen falls erforderlich	○	○			—
(Yamaha) Messgerät/Messstab	Inspektion	○	○			—

GMU46040

\*1 Auspuffdeckel

\*2 Zylinderkopf, Auspuffdeckel, Zylinderblock

GMU46080

## Wartungsplan 2

Einzelheit	Maßnahmen	Alle	Seite
		1000 Stunden	
Abgasführung/ Abgassammler	Inspektion oder Ersetzen falls erforderlich	○	—
Steuerriemen	Austausch	○	—

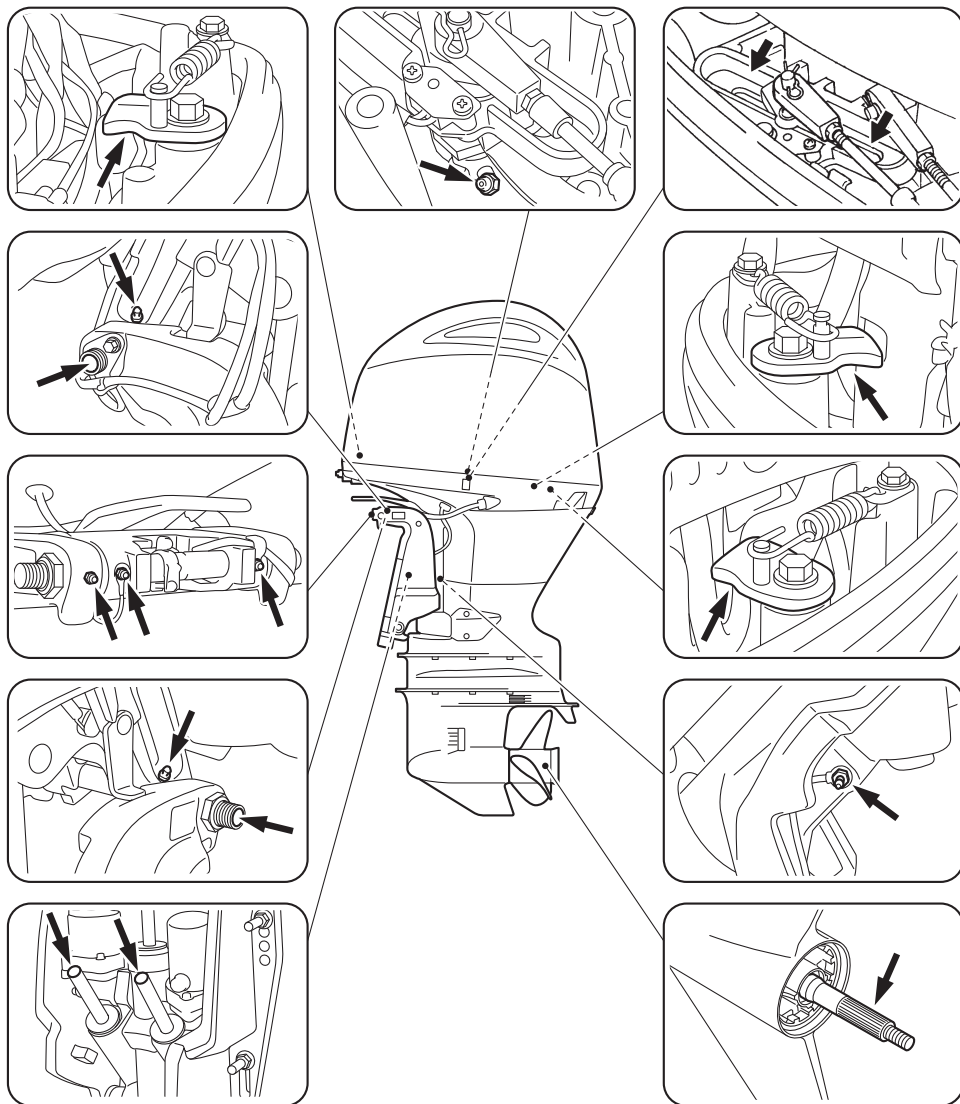
# Wartung

GMU46110

## Schmierer

Yamaha Fett A (wasserbeständiges Fett)

Yamaha Fett D (korrosionsbeständiges Fett; für die Propellerwelle und Trimmstangen)



ZMU01796

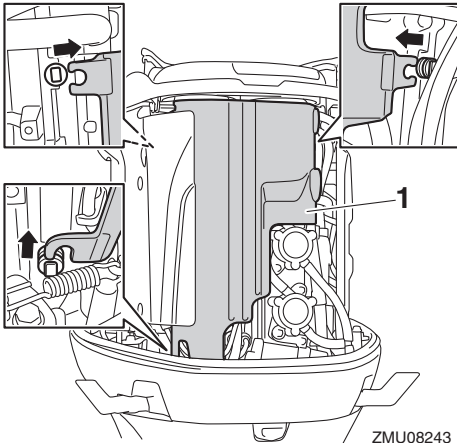
GMU46450

## Überprüfen der Zündkerze

Die Zündkerze ist eine wichtige Motorkomponente. Der Zustand der Zündkerze kann auf den Zustand des Motors hinweisen. Wenn beispielsweise das mittlere Elektrodenporzellanstück sehr weiß ist, kann dies auf eine Lufteinlass-Leckage oder ein Problem im Zusammenhang mit der Gemischaufbereitung im betreffenden Zylinder hinweisen. Versuchen Sie nicht, selbst eine Diagnose der möglichen Probleme zu stellen. Bringen Sie den Außenbordmotor stattdessen zu einem Yamaha-Händler. Die Zündkerze sollte in regelmäßigen Zeitabständen entfernt und kontrolliert werden, weil Wärme und Ablagerungen allmähliches Versagen und Verschleiß der Zündkerze bewirken.

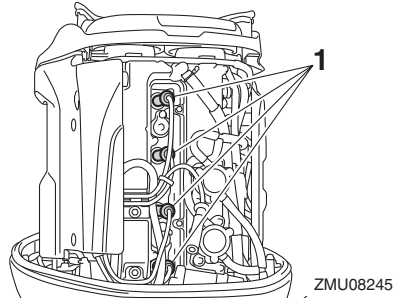
### Entfernen der Zündkerze

1. Entfernen Sie die Abdeckung.



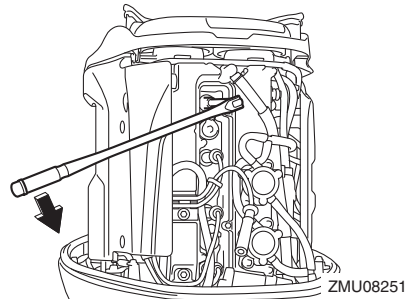
ZMU08243

1. Abdeckung
2. Entfernen Sie den Zündkerzenstecker von der Zündkerze.



1. Zündkerzenstecker
3. Entfernen Sie die Zündkerze.  
**WARNUNG! Beim Ausbauen oder Einsetzen einer Zündkerze ist darauf zu achten, dass der Isolator nicht beschädigt wird. Ein beschädigter Isolator könnte eine externe Funkenbildung ermöglichen und so eine Explosion oder ein Feuer verursachen.**

[GWM00562]



### Kontrollieren der Zündkerze

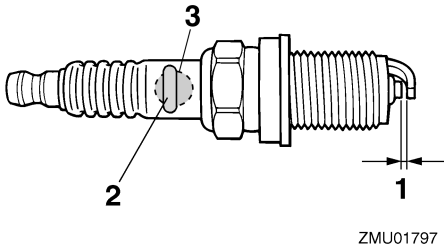
1. Kontrollieren Sie den Zustand der Zündkerze. Bei übermäßiger Erosion der Elektrode oder bei übermäßigem Kohlenstoff- und sonstigen Ablagerungen sollten Sie die Zündkerze durch ein anderes Exemplar des richtigen Typs ersetzen.

### Standardzündkerze:

LFR5A-11

# Wartung

2. Messen Sie den Elektrodenabstand mit einer Fühlerlehre. Liegt der Elektrodenabstand außerhalb der Spezifikation, ersetzen Sie die Zündkerze durch eine desselben Typs.



1. Elektrodenabstand
2. Teilenummer der Zündkerze
3. Zündkerzen-ID-Zeichen (NGK)

## Elektrodenabstand:

1.0–1.1 mm (0.039–0.043 in)

## Einsetzen der Zündkerze

1. Entfernen Sie allen Schmutz von den Gewinden, dem Isolator und der Dichtungsoberfläche der Zündkerze.
2. Setzen Sie die Zündkerze ein und ziehen Sie sie anschließend mit dem spezifizierten Drehmoment fest.

## Zündkerzen-Anziehdrehmoment:

25 N·m (2.55 kgf·m, 18.4 lb·ft)

## HINWEIS:

Falls kein Drehmomentschlüssel verfügbar ist, wenn Sie eine Zündkerze erneut installieren, wird das korrekte Drehmoment schätzungsweise nach einer weiteren 1/12 Drehung, nachdem von Hand angezogen wurde, erreicht. Wenn Sie eine neue Zündkerze einbauen, wird das korrekte Drehmoment schätzungsweise nach einer weiteren 1/2 bis 2/3

Drehung, nachdem von Hand angezogen wurde, erreicht.

3. Bauen Sie den Zündkerzenstecker ein.
4. Bauen Sie die Abdeckung ein.

GMU29045

## Überprüfung der Leerlaufdrehzahl

GWM00452

### **! WARNUNG**

- Beim Anlassen oder im Betrieb dürfen keine elektrischen Teile berührt oder entfernt werden.
- Bei laufendem Motor dürfen Hände, Haar und Kleidung nicht in die Nähe des Schwungrads und anderer drehender Teile geraten.

GCM00491

### **ACHTUNG**

**Dieses Verfahren muss durchgeführt werden, während sich der Außenbordmotor im Wasser befindet. Dazu kann ein Spülaufsatz oder ein Testtank verwendet werden.**

Ist das Boot nicht mit einem Drehzahlmesser für den Außenbordmotor ausgestattet, verwenden Sie einen Werkstatt Drehzahlmesser für diese Prozedur. Die Ergebnisse variieren abhängig davon, ob der Test mit dem Spülaufsatz, in einem Testtank oder mit dem Außenbordmotor im Wasser durchgeführt wird.

1. Starten Sie den Motor und lassen Sie ihn in der Warmlaufphase auf Neutral laufen, bis er sich reibungslos dreht.
2. Überprüfen Sie, ob die Leerlaufdrehzahl im Normbereich liegt, wenn der Motor warmgelaufen ist. Die technischen Daten über die Leerlaufdrehzahl finden Sie auf Seite 11. Fall Sie Schwierigkeiten mit der Verifizierung der Leerlaufdrehzahl haben oder wenn die Leerlaufdrehzahl eine Einstellung erfordert, wenden Sie sich an einen Yamaha-Händler oder an

einen anderen qualifizierten Mechaniker.

GMU38807

## Motorölwechsel

GWM00761

### **WARNUNG**

- Vermeiden Sie, das Motoröl sofort nach dem Abstellen des Motors abzulassen. Das Öl ist heiß und muss mit Sorgfalt gehandhabt werden, um Verbrennungen zu vermeiden.
- Vergewissern Sie sich, dass der Außenbordmotor sicher am Spiegel oder an einer stabilen Stelle befestigt ist.

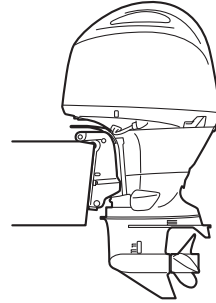
GCM01711

### **ACHTUNG**

Wchsen Sie das Motoröl nach den ersten 20 Betriebsstunden oder nach 3 Monaten aus; dann entweder alle 100 Betriebsstunden oder im Abstand von einem Jahr. Anderenfalls unterliegt der Motor einer raschen Abnutzung.

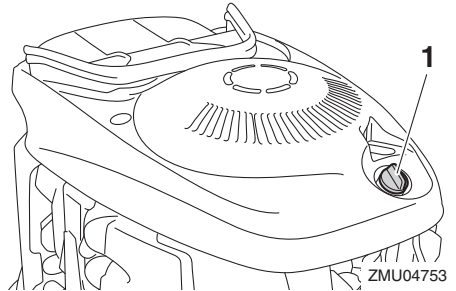
Um mögliche Umweltschäden durch verschüttetes Öl zu verhindern, wird dringend empfohlen, für den Motorölwechsel einen Ölabsauger zu verwenden. Falls kein Ölabsauger verfügbar ist, das Motoröl durch Entfernen der Ablassschraube ablassen. Falls Sie mit dem Verfahren des Motorölwechsels nicht vertraut sind, wenden Sie sich an Ihren Yamaha-Händler.

1. Stellen Sie den Außenbordmotor in eine aufrechte Position (nicht gekippt).  
**ACHTUNG: Wenn der Außenbordmotor nicht waagrecht steht, ist der auf dem Ölmesstab angezeigte Ölstand möglicherweise nicht korrekt.** [GCM01862]



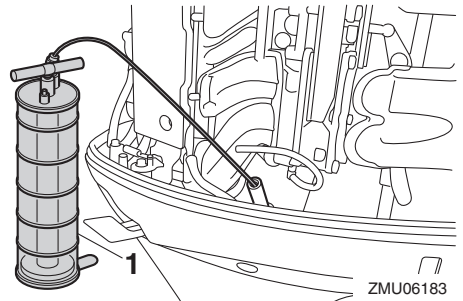
ZMU07866

2. Starten Sie den Motor. Lassen Sie ihn warmlaufen und bei Leerlaufdrehzahl 5–10 Minuten weiterlaufen.
3. Halten Sie den Motor an und lassen Sie ihn für 5–10 Minuten ausgeschaltet.
4. Entfernen Sie die Motorhaube.
5. Entfernen Sie den Öltankdeckel. Ziehen Sie den Messstab heraus und verwenden Sie den Ölabsauger, um das Öl vollständig abzusaugen.



ZMU04753

1. Öltankdeckel



ZMU06183

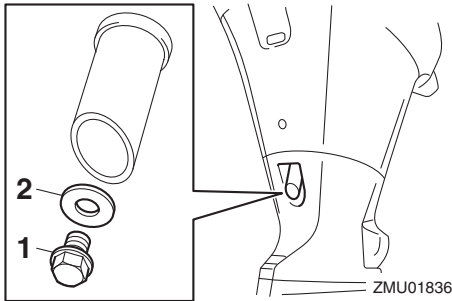
1. Ölwechsler

# Wartung

## HINWEIS:

Wenn ein Ölabsauger verwendet wird, die Schritte 6 und 7 überspringen.

6. Stellen Sie einen passenden Behälter mit einem größeren Fassungsvermögen als die Motoröl-Füllmenge bereit. Den Behälter unter die Ablassöffnung halten und die Ablassschraube und die Dichtung entfernen. Das Öl vollständig ablassen. Verschüttetes Öl sofort aufwischen.



1. Ablassschraube
2. Dichtung

## HINWEIS:

Falls das Öl nicht problemlos abfließt, den Neigungswinkel ändern oder den Außenbordmotor nach Backbord und Steuerbord drehen, um das Öl abzulassen.

7. Versehen Sie die Ölablassschraube mit einer neuen Dichtung. Tragen Sie einen leichten Ölfilm auf die Dichtung auf und setzen Sie die Ablassschraube ein.

### Anziehdrehmoment der Ablassschraube:

27 N·m (2.75 kgf·m, 19.9 lb·ft)

## HINWEIS:

Steht beim Einsetzen der Ablassschraube kein Drehmomentschlüssel zur Verfügung, schrauben Sie diese mit der Hand fest, bis die Dichtung die Oberfläche der Ablassloch-

öffnung berührt. Ziehen Sie die Schraube dann mit einer 1/4- bis 1/2-Umdrehung weiter fest. Ziehen Sie die Ablassschraube mit einem Drehmomentschlüssel so bald wie möglich auf das richtige Anzugsmoment fest.

8. Füllen Sie die richtige Ölmenge durch die Einfüllöffnung ein. Setzen Sie den Tankdeckel und den Messstab wieder ein. **ACHTUNG: Durch Überfüllen mit Öl könnten Lecks oder Schäden entstehen. Falls der Ölstand über der oberen Ölstandsmarkierung liegt, lassen Sie Öl ab, bis der Ölstand der vorgeschriebenen Menge entspricht.**

[GCM01851]

### Empfohlenes Motoröl:

YAMALUBE 4 oder Viertakt-Außenbordmotoröl

### Motorölmenge (ohne Ölfilterwechsel):

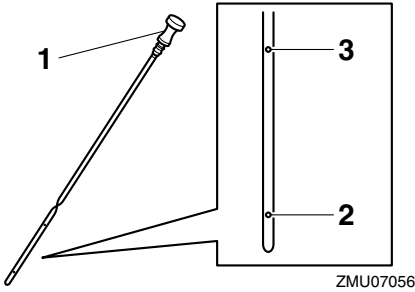
4.3 L (4.55 US qt, 3.78 Imp.qt)

### Motorölmenge (mit Ölfilterwechsel):

4.5 L (4.76 US qt, 3.96 Imp.qt)

9. Lassen Sie den Außenbordmotor für 5–10 Minuten ausgeschaltet.
10. Ziehen Sie den Ölmesstab heraus und wischen Sie ihn sauber.
11. Stecken Sie den Messstab hinein und ziehen Sie ihn wieder heraus. Stellen Sie sicher, dass der Messstab vollständig in die Messstabführung eingesteckt wird, sonst ist die Ölstandsmessung ungenau.
12. Prüfen Sie den Ölstand mithilfe des Messstabs erneut und vergewissern Sie sich, dass sich der Ölstand zwischen der oberen und unteren Markierung befindet. Setzen Sie sich mit Ihrem Yamaha-Händler in Verbindung, falls der Ölstand sich außerhalb des angegebenen Bereichs befindet.





1. Ölmesstab
2. Untere Markierung
3. Obere Markierung

13. Starten Sie den Motor und stellen Sie sicher, dass die Alarmanzeige für zu niedrigen Öldruck nicht aufleuchtet. Vergewissern Sie sich auch, dass keine Öllecks vorhanden sind. **ACHTUNG:** Wenn die Anzeige für zu niedrigen Öldruck aufleuchtet oder Öllecks auftreten, stoppen Sie den Motor und bestimmen Sie die Ursache. Jedes weitere Betreiben trotz Störung könnte schwere Motorschäden verursachen. Wenden Sie sich an Ihren Yamaha-Händler, wenn das Problem nicht bestimmt und behoben werden kann.

[GCM01623]

14. Setzen Sie die Motorhaube ein.
15. Entsorgen Sie das Altöl entsprechend den lokalen Vorschriften.

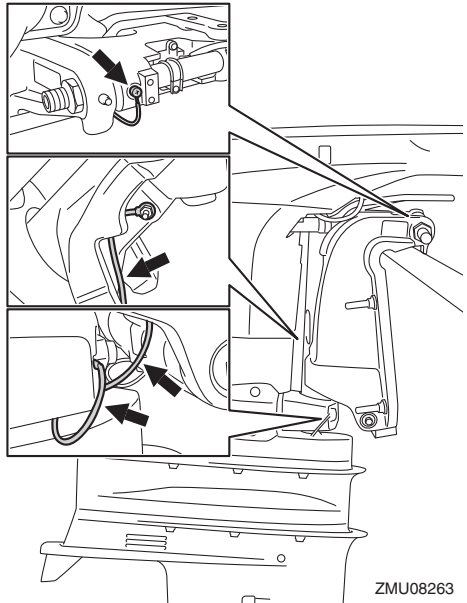
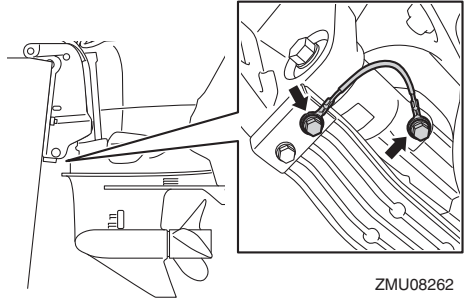
## HINWEIS:

- Hinsichtlich weiterer Informationen zur Entsorgung des Altöls wenden Sie sich bitte an Ihren Yamaha-Händler.
- Wechseln Sie das Öl öfter, wenn der Motor unter erschwerten Bedingungen wie beispielsweise bei längerem Schleppen betrieben wird.

GMU29116

## Inspizieren der Verkabelung und der Verbindungsstücke

- Inspizieren Sie, ob jedes Verbindungsstück sicher verbunden ist.
- Kontrollieren Sie, ob jedes Massekabel ordnungsgemäß gesichert wurde.



# Wartung

GMU32113

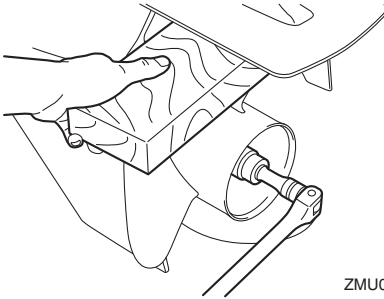
## Überprüfung des Propellers

GWM01882

### **WARNUNG**

Sie könnten sich schwere Verletzungen zuziehen, wenn der Motor ungewollt zu laufen beginnt und Sie sich in der Nähe des Propellers befinden. Bevor Sie den Propeller überprüfen, ab- oder anbauen, stellen Sie den Schalthebel in die Leerlauf-Stellung, drehen Sie den Hauptschalter auf "OFF" (Aus) und entfernen Sie den Schlüssel und die Sperrgabel vom Motor-Quickstoppschalter. Schalten Sie den Batterie-Trennschalter ab, falls vorhanden.

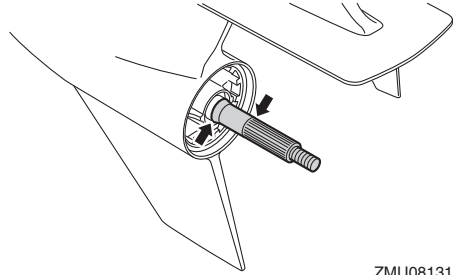
Propeller beim Lösen oder Festziehen der Propellermutter nicht mit der Hand halten. Holzblock zwischen die Anti-Ventilationsplatte und den Propeller schieben, um jedes Drehen des Propellers zu verhindern.



ZMU07854

### Überprüfungsstellen

- Jede Propellerschaukel auf Erosion infolge von Kavitation oder Ventilation bzw. auf sonstige Schäden prüfen.
- Überprüfen Sie die Propellerwelle auf Beschädigungen.
- Überprüfen Sie die Verzahnungen auf Verschleiß oder Beschädigung.
- Stellen Sie sicher, dass sich keine Angelschnur um die Propellerwelle gewickelt hat.



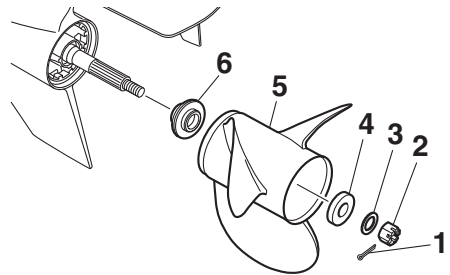
ZMU08131

- Wellendichtring der Propellerwelle auf Schäden prüfen.

GMU42632

## Entfernen des Propellers

1. Biegen Sie den Sicherungssplint gerade und ziehen Sie ihn mit einer Zange heraus.
2. Entfernen Sie die Propellermutter, die Unterlegscheibe und das Distanzstück.  
**WARNUNG! Halten Sie nicht den Propeller beim Lösen der Propellermutter mit der Hand fest.** [GWM01891]



ZMU07900

1. Sicherungssplint
  2. Propellermutter
  3. Unterlegscheibe
  4. Distanzstück
  5. Propeller
  6. Druckscheibe
3. Entfernen Sie den Propeller, das Distanzstück (falls vorhanden) und die Druckscheibe.

GMU42645

## Einbauen des Propellers

GWM00771

### **! WARNUNG**

Stellen Sie an Modellen mit gegenläufigem Propeller sicher, dass ein Propeller mit Links-Drehrichtung verwendet wird. Diese Propeller sind mit dem Buchstaben "L" nach dem Größenkennzeichen des Propellers gekennzeichnet. Anderenfalls könnte sich das Boot in der den Erwartungen entgegengesetzten Richtung fortbewegen.

GCM00502

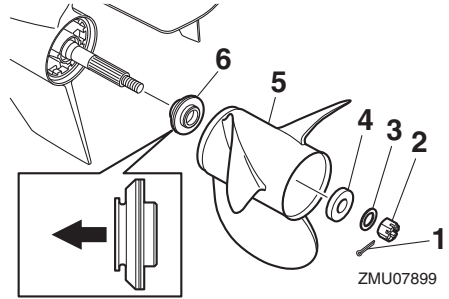
### **ACHTUNG**

Vergewissern Sie sich, dass Sie einen neuen Sicherungssplint verwenden und dessen Enden sicher umbiegen. Der Propeller könnte sonst im Betrieb abfallen und verloren gehen.

1. Tragen Sie Yamalube-Marineschmierfett oder ein korrosionsbeständiges Fett auf die Propellerwelle auf.
2. Setzen Sie Druckscheibe, Distanzstück (falls vorhanden) und Propeller auf die Propellerwelle auf. **ACHTUNG: Stellen Sie sicher, dass Sie die Druckscheibe einsetzen, bevor Sie den Propeller einbauen. Ansonsten könnten das Unterwasserteil-Gehäuse und die Propellernabe beschädigt werden.**

[GCM01882]

3. Setzen Sie das Distanzstück, die Unterlegscheibe und die Propellermutter ein. Ziehen Sie die Propellermutter mit dem vorgeschriebenen Drehmoment fest.



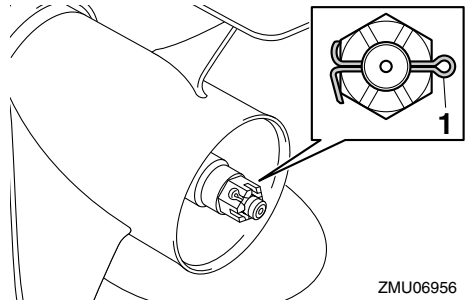
ZMU07899

1. Sicherungssplint
2. Propellermutter
3. Unterlegscheibe
4. Distanzstück
5. Propeller
6. Druckscheibe

### Anziehdrehmoment der Propellermutter:

54 N·m (5.51 kgf·m, 39.8 lb·ft)

4. Richten Sie die Vertiefung an der Propellermutter an der Bohrung in der Propellerwelle aus. Führen Sie einen neuen Sicherungssplint in die Öffnung ein und biegen Sie die Enden des Sicherungssplints um. **ACHTUNG: Benutzen Sie den Sicherungssplint nicht erneut. Der Propeller kann sonst während des Betriebs abfallen.** [GCM01892]



ZMU06956

1. Sicherungssplint

# Wartung

## HINWEIS:

Wenn die Vertiefung an der Propellermutter nach deren Festziehen mit dem vorgeschriebenen Drehmoment nicht an der Öffnung in der Propellerwelle ausgerichtet ist, ziehen Sie die Mutter fester an, bis die Vertiefung an der Öffnung ausgerichtet ist.

GMU47100

## Getriebeölwechsel

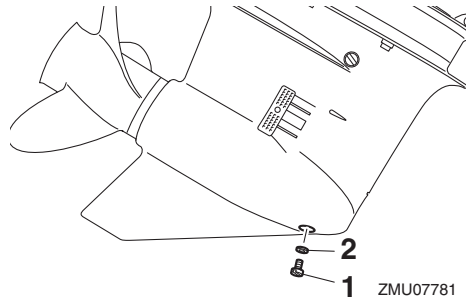
GWM00801

### **WARNUNG**

- Vergewissern Sie sich, dass der Außenbordmotor sicher am Spiegel oder an einer stabilen Stelle befestigt ist. Sie könnten sonst beim Herabfallen des Motors schwer verletzt werden.
- Begeben Sie sich selbst bei gesichertem Ankippr-Arretierungshebel oder -knopf nie unter das Unterteil, während es angekippt ist. Wenn der Außenbordmotor unerwartet herabfällt, besteht die Gefahr schwerer Verletzungen.

1. Kippen Sie den Außenbordmotor so, dass sich die Getriebeöl-Ablassschraube am niedrigst möglichen Punkt befindet.
2. Platzieren Sie einen passenden Behälter unter das Getriebegehäuse.
3. Entfernen Sie die Getriebeöl-Ablassschraube sowie die Dichtung. Die Schraube ist magnetisch, daher ist es normal, wenn am Schraubenende eine kleine Menge Metallpartikel daran haften. Entfernen Sie sie einfach.  
**ACHTUNG:** Wenn sich besonders viele Metallpartikel an der magnetischen Getriebeöl-Ablassschraube befinden, kann das auf ein Problem mit dem Unterteil hinweisen.

## Wenden Sie sich an Ihren Yamaha-Händler. [GCM01901]

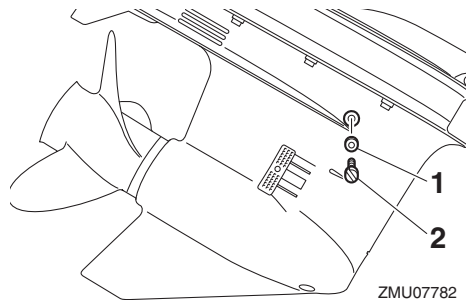


1. Getriebeöl-Ablassschraube
2. Dichtung

## HINWEIS:

Verwenden Sie immer neue Dichtungen. Verwenden Sie die ausgebauten Dichtungen nicht wieder.

4. Entfernen Sie die Ölstandsschraube und die Dichtung, damit das Öl vollständig abgelassen werden kann. **ACHTUNG:** Überprüfen Sie das Alt-Getriebeöl nach dem Ablassen. Ist das Getriebeöl trüb oder enthält Wasser oder eine große Menge an Metallpartikeln, könnte das Getriebegehäuse beschädigt sein. Lassen Sie einen Yamaha-Händler den Außenbordmotor überprüfen und reparieren. [GCM00714]



1. Dichtung
2. Ölstandsschraube

## HINWEIS:

Wenden Sie sich hinsichtlich der Entsorgung des Altöls an Ihren Yamaha-Händler.

5. Stellen Sie den Außenbordmotor in eine senkrechte Position. Füllen Sie mit Hilfe einer flexiblen oder einer Druckfüllvorrichtung das Getriebeöl durch die Öffnung der Getriebeöl-Ablassschraube ein.

### Empfohlenes Getriebeöl:

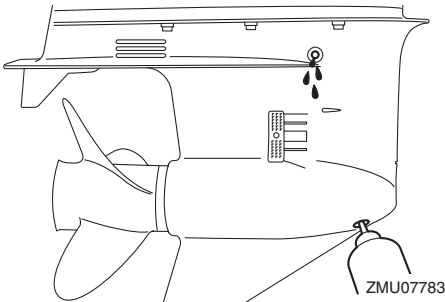
YAMALUBE-Außenbordgetriebeöl  
oder Hypoid-Getriebeöl

### Empfohlene Getriebeölklasse:

SAE 90 API GL-4 / SAE 80W API  
GL-5 / SAE 90 API GL-5

### Getriebeölmenge:

0.980 L (1.036 US qt, 0.862 Imp.qt)



6. Setzen Sie eine neue Dichtung auf die Ölstands-schraube. Wenn das Öl aus dem Loch der Ölstands-schraube zu fließen beginnt, die Ölstands-schraube einsetzen und bis zum vorgeschriebenen Anzugsdrehmoment festziehen.

## HINWEIS:

Tragen Sie vor dem Einsetzen eine dünne Schicht Getriebeöl auf das Gewinde der Ölstands-schraube und die Dichtung auf.

### Anziehdrehmoment:

7 N·m (0.71 kgf·m, 5.2 lb·ft)

7. Setzen Sie eine neue Dichtung auf die Getriebeöl-Ablassschraube. Setzen Sie die Getriebeöl-Ablassschraube ein und ziehen Sie sie auf das angegebene Drehmoment fest.

## HINWEIS:

Tragen Sie vor dem Einsetzen eine dünne Schicht Getriebeöl auf das Gewinde der Getriebeöl-Ablassschraube und die Dichtung auf.

### Anziehdrehmoment:

7 N·m (0.71 kgf·m, 5.2 lb·ft)

GMU29318

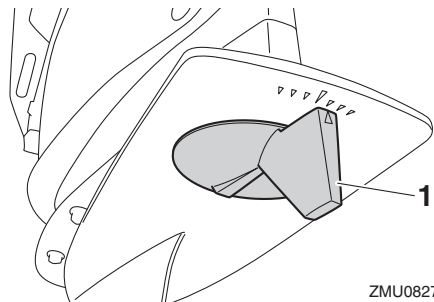
## Inspektion und Ersetzen der Anode(n)

Die Yamaha-Außenbordmotoren sind durch Opferanoden korrosionsgeschützt. Inspizieren Sie die Anoden regelmäßig. Befreien Sie die Oberflächen der Anoden von der Oxidschicht. Wenden Sie sich zwecks Ersetzens der Anoden an Ihren Yamaha-Händler.

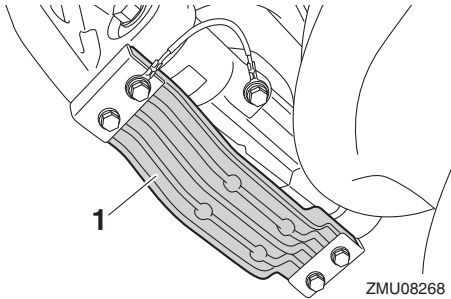
GCM00721

## ACHTUNG

**Lackieren Sie die Anoden nicht, andernfalls funktionieren sie nicht mehr.**



1. Anode



1. Anode

## HINWEIS:

Inspizieren Sie die an den externen Anoden befestigten Massekabel. Wenden Sie sich für die Inspektion und den Ersatz der an der Motoreinheit angebrachten internen Anoden an einen Yamaha-Händler.

GMU29324

## Überprüfung der Batterie (bei Modellen mit elektrischem Starter)

GWM01903

### **! WARNUNG**

**Batteriesäure ist giftig und ätzend, und Batterien erzeugen explosives Wasserstoffgas. Bei Arbeiten nahe der Batterie:**

- Tragen Sie eine Schutzbrille und Gummihandschuhe.
- Rauchen Sie nicht und bringen Sie keine andere Zündquelle in die Nähe der Batterie.

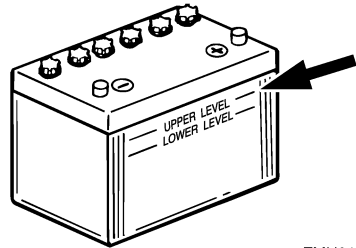
Die Vorgehensweise zur Überprüfung der Batterie variiert je nach Modell. Diese Vorgehensweise beschreibt typische Prüfungen, die auf viele Batterien anwendbar sind; halten Sie sich aber trotzdem immer an die Anweisungen des Batterieherstellers.

GCM01921

### **ACHTUNG**

**Eine schlecht gewartete Batterie altert schnell.**

1. Den Akkumulatorsäure-Füllstand überprüfen.



ZMU01810

2. Den Ladezustand der Batterie prüfen. Wenn Ihr Boot mit dem digitalen Geschwindigkeitsmesser ausgestattet ist, erleichtern das Voltmeter und die Warnfunktion bei niedrigem Batteriestand die Überwachung des Ladezustands. Wenn die Batterie aufgeladen werden muss, wenden Sie sich an Ihren Yamaha-Händler.
3. Die Anschlüsse der Batterie prüfen. Sie sollten sauber sein, fest sitzen und mit einer Isolierung abgedeckt sein. **WARNUNG! Falsche Anschlüsse können zu Kurzschlüssen und Funkenüberschlag führen und so eine Explosion verursachen.** [GWM01913]

GMU35606

## Anschließen der Batterie

GWM00573

### **! WARNUNG**

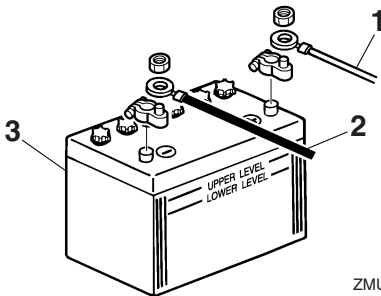
**Befestigen Sie den Batteriehalter sicher an einer trockenen, gut belüfteten und vibrationsfreien Stelle im Boot. Setzen Sie eine voll aufgeladene Batterie in den Halter ein.**

GCM01125

## ACHTUNG

**Vertauschen Sie die Batteriekabel nicht. Ansonsten könnten die elektrischen Teile beschädigt werden.**

1. Stellen Sie sicher, dass der Hauptschalter (bei damit ausgestatteten Modellen) in der Stellung "OFF" (Aus) steht, bevor an der Batterie gearbeitet wird.
2. Schließen Sie das rote Batteriekabel zuerst am POSITIVEN (+) Pol an. Schließen Sie dann das SCHWARZE Batteriekabel am NEGATIVEN (-) Pol an.



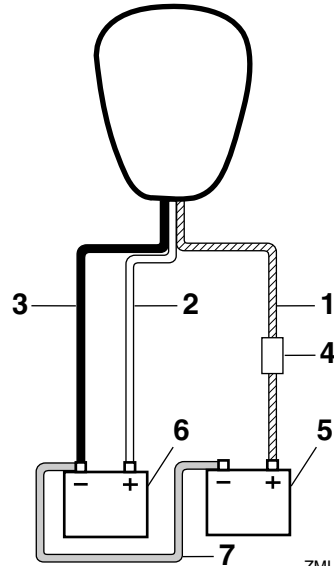
ZMU01811

1. Rotes Kabel
  2. Schwarzes Kabel
  3. Batterie
3. Die elektrischen Kontakte der Batterie und der Kabel müssen sauber und ordnungsgemäß angeschlossen sein, weil die Batterie den Motor sonst nicht startet.

### Anschluss einer Zusatzbatterie (optional)

Wenn Sie eine Zusatzbatterie anschließen, wenden Sie sich hinsichtlich der Verkabelung an Ihren Yamaha-Händler. Es ist empfehlenswert, die Sicherung am Isolator Kabel anzubringen, wie in der Abbildung dargestellt. Die Größe der Sicherung ist gemäß den örtlich geltenden Bestimmungen zu wählen. In den USA gelten beispielsweise die ABYC-Richtlinien (E-11).

## Einzelner Motor

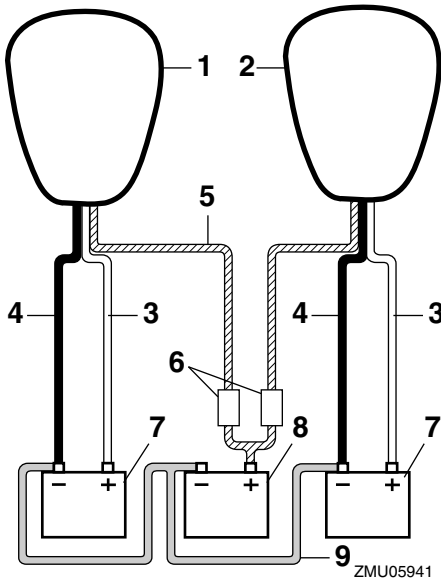


ZMU05939

1. Isolationskabel mit Stromkreisschutz
2. Rotes Kabel
3. Schwarzes Kabel
4. Sicherung
5. Batterie für Zubehör
6. Starter-Batterie
7. Negatives Verbindungskabel

# Wartung

## Doppelmotoren



3. Klemmen Sie das / die positive(n) Kabel ab und entfernen Sie die Batterie vom Boot.
4. Die Batterie ist gemäß den Bestimmungen des Herstellers zu reinigen, zu warten und aufzubewahren.

1. Steuerbordseiten-Motor
2. Backbordseiten-Motor
3. Rotes Kabel
4. Schwarzes Kabel
5. Isolationskabel mit Stromkreisschutz
6. Sicherung
7. Starter-Batterie
8. Batterie für Zubehör
9. Negatives Verbindungskabel

GMU29372

## Abklemmen der Batterie

1. Schalten Sie den Batterie-Trennschalter (falls vorhanden) und den Hauptschalter ab. **ACHTUNG: Wenn sie eingeschaltet bleiben, kann das elektrische System beschädigt werden.** [GCM01931]
2. Klemmen Sie das / die negative(n) Kabel vom negativen (-) Pol ab. **ACHTUNG: Klemmen Sie immer zuerst alle Kabel zum negativen (-) Pol ab, um einen Kurzschluss und Schäden am elektrischen System zu vermeiden.** [GCM01941]



GMU47140

## Störungssuche

Dieser Abschnitt beschreibt die wahrscheinlichen Ursachen und Abhilfen für Probleme wie beispielsweise in den Kraftstoff-, Druck- und Zündsystemen, bei Startproblemen und Leistungsverlust. Bitte beachten Sie, dass alle Elemente in diesem Abschnitt möglicherweise nicht für Ihr Modell gelten.

Wenn Ihr Außenbordmotor eine Reparatur erfordert, bringen Sie ihn zu einem Yamaha-Händler.

Blinkt die Motorstörungsalarmanzeige, wenden Sie sich an Ihren Yamaha-Händler.

### Der Starter funktioniert nicht.

F. Ist der Fernbedienungshebel eingelegt?

A. Auf Neutral schalten.

F. Ist die Batteriekapazität niedrig oder schwach?

A. Zustand der Batterie überprüfen. Eine Batterie mit der empfohlenen Kapazität verwenden.

F. Sind die Anschlüsse der Batterie korrodiert oder lose?

A. Batteriekabel festziehen und Batteriepole säubern.

F. Ist die Sicherung des Starterrelais oder der elektrischen Schaltung durchgebrannt?

A. Ursache der elektrischen Überbelastung überprüfen und beheben. Sicherung durch eine mit der richtigen Amperezahl ersetzen.

F. Sind Starterkomponenten fehlerhaft?

A. Von einem Yamaha-Händler instand setzen lassen.

### Der Motor startet nicht (aber der Starter funktioniert).

F. Ist die Sperrgabel an der Motorreibleine (Taljereep) angebracht?

A. Sperrgabel am Motor-Quickstoppschalter anbringen.

F. Ist der Kraftstofftank leer?

A. Füllen Sie den Tank mit sauberem, frischem Kraftstoff.

F. Ist der Kraftstoff verschmutzt oder abgestanden?

A. Füllen Sie den Tank mit sauberem, frischem Kraftstoff.

F. Ist der Kraftstofffilter verstopft?

A. Kraftstofffilter reinigen oder ersetzen.

F. Ist das Startverfahren nicht ordnungsgemäß?

A. Siehe Seite 56.

F. Funktioniert die Kraftstoffpumpe nicht richtig?

A. Von einem Yamaha-Händler instand setzen lassen.

F. Sind Zündkerzen verschmutzt oder Zündkerzen des falschen Typs?

A. Zündkerzen überprüfen. Reinigen oder durch empfohlenen Typ ersetzen.

F. Sind Zündkerzenstecker falsch montiert?

A. Stecker überprüfen und neu montieren.

F. Sind Zündungsteile fehlerhaft?

A. Von einem Yamaha-Händler instand setzen lassen.

F. Ist die Zündverkabelung beschädigt oder schlecht angeschlossen?

A. Kabel auf Abnutzung und Bruchstellen prüfen. Verbindungen festziehen und be-

# Fehlerbehebung

---

schädigte oder verschlissene Kabel von einem Yamaha-Händler austauschen lassen.

F. Sind interne Teile des Motors beschädigt?  
A. Von einem Yamaha-Händler instand setzen lassen.

## **Der Leerlauf ist ungleichmäßig oder der Motor würgt ab.**

F. Sind Zündkerzen verschmutzt oder Zündkerzen des falschen Typs?  
A. Zündkerzen überprüfen. Reinigen oder durch empfohlenen Typ ersetzen.

F. Ist die Kraftstoffanlage verstopft?  
A. Auf gequetschte oder geknickte Kraftstoffleitung oder andere Verstopfungen in der Kraftstoffanlage kontrollieren.

F. Ist der Kraftstoff verschmutzt oder abgestanden?  
A. Füllen Sie den Tank mit sauberem, frischem Kraftstoff.

F. Ist der Kraftstofffilter verstopft?  
A. Kraftstofffilter reinigen oder ersetzen.

F. Sind Zündungsteile fehlerhaft?  
A. Von einem Yamaha-Händler instand setzen lassen.

F. Wurde das Warnsystem aktiviert?  
A. Ursache des Alarms finden und beheben.

F. Ist der Elektrodenabstand falsch?  
A. Zündkerze ersetzen.

F. Ist die Zündverkabelung beschädigt oder schlecht angeschlossen?  
A. Kabel auf Abnutzung und Bruchstellen prüfen. Verbindungen festziehen und be-

schädigte oder verschlissene Kabel von einem Yamaha-Händler austauschen lassen.

F. Wird nicht das spezifizierte Motoröl verwendet?  
A. Motoröl überprüfen und durch Öl des vorgeschriebenen Typs ersetzen.

F. Ist das Thermostat verstopft oder funktioniert es nicht richtig?  
A. Von einem Yamaha-Händler instand setzen lassen.

F. Funktioniert die Kraftstoffpumpe nicht richtig?  
A. Von einem Yamaha-Händler instand setzen lassen.

F. Ist die Entlüftungsschraube am Kraftstofftank blockiert oder verstopft?  
A. Verstopfung entfernen.

F. Ist der Außenbordmotorwinkel zu hoch?  
A. Zurück in normale Betriebsposition bringen.

F. Ist das Kraftstoff-Anschlussstück nicht ordnungsgemäß?  
A. Richtig anschließen.

F. Ist die Einstellung des Gaskabels nicht ordnungsgemäß?  
A. Von einem Yamaha-Händler instand setzen lassen.

F. Ist das Batteriekabel abgeklemmt?  
A. Schließen Sie fest an.

## **Der Warnsummer ertönt oder die Warnanzeige leuchtet.**

F. Ist das Kühlsystem verstopft?

A. Überprüfen Sie den Kühlwasser-Einlass auf Verstopfungen.

F. Leuchtet oder blinkt die Alarmanzeige für niedrigen Öldruck?

A. Von einem Yamaha-Händler instand setzen lassen.

F. Ist der Hitzebereich der Zündkerzen falsch?

A. Zündkerzen überprüfen und durch welche des empfohlenen Typs ersetzen.

F. Wird nicht das spezifizierte Motoröl verwendet?

A. Motoröl überprüfen und durch Öl des vorgeschriebenen Typs ersetzen.

F. Ist das Motoröl verschmutzt oder verdorben?

A. Durch Motoröl des spezifizierten Typs ersetzen.

F. Ist der Ölfilter verstopft?

A. Von einem Yamaha-Händler instand setzen lassen.

F. Funktioniert die Ölpumpe nicht richtig?

A. Von einem Yamaha-Händler instand setzen lassen.

F. Ist die Ladung auf dem Boot nicht richtig verteilt?

A. Ladung auf dem Boot gleichmäßig verteilen.

F. Ist das Thermostat oder die Wasserpumpe fehlerhaft?

A. Von einem Yamaha-Händler instand setzen lassen.

F. Ist im Kraftstofffilter überschüssiges Wasser vorhanden?

A. Das Wasser aus dem Kraftstofffilter ablassen.

## **Motorleistungsverlust.**

F. Ist der Propeller beschädigt?

A. Den Propeller reparieren oder ersetzen lassen.

F. Ist die Propellersteigung oder der Durchmesser falsch?

A. Richtigen Propeller zum Betreiben des Außenbordmotors im empfohlenen Drehzahlbereich (U/min) einbauen.

F. Ist der Außenbordmotor in der falschen Höhe am Spiegel montiert?

A. Den Außenbordmotor auf die richtige Spiegelhöhe einstellen lassen.

F. Wurde das Warnsystem aktiviert?

A. Ursache des Alarms finden und beheben.

F. Ist der Bootsboden durch Algen- und Muschelbewuchs verschmutzt?

A. Den Bootsboden reinigen.

F. Sind Zündkerzen verschmutzt oder Zündkerzen des falschen Typs?

A. Zündkerzen überprüfen. Reinigen oder durch empfohlenen Typ ersetzen.

F. Sind Wasserpflanzen oder anderes Fremdmaterial um das Getriebegehäuse gewickelt?

A. Fremdmaterial entfernen und Unterwasserteil säubern.

# Fehlerbehebung

---

F. Ist die Kraftstoffanlage verstopft?

A. Auf gequetschte oder geknickte Kraftstoffleitung oder andere Verstopfungen in der Kraftstoffanlage kontrollieren.

F. Ist der Kraftstofffilter verstopft?

A. Kraftstofffilter reinigen oder ersetzen.

F. Ist der Kraftstoff verschmutzt oder abgestanden?

A. Füllen Sie den Tank mit sauberem, frischem Kraftstoff.

F. Ist der Elektrodenabstand falsch?

A. Zündkerze ersetzen.

F. Ist die Zündverkabelung beschädigt oder schlecht angeschlossen?

A. Kabel auf Abnutzung und Bruchstellen prüfen. Verbindungen festziehen und beschädigte oder verschlissene Kabel von einem Yamaha-Händler austauschen lassen.

F. Sind elektrische Teile fehlerhaft?

A. Von einem Yamaha-Händler instand setzen lassen.

F. Wird nicht der spezifizierte Kraftstoff verwendet?

A. Kraftstoff durch den des vorgeschriebenen Typs ersetzen.

F. Wird nicht das spezifizierte Motoröl verwendet?

A. Durch Motoröl des spezifizierten Typs ersetzen.

F. Ist das Thermostat verstopft oder funktioniert es nicht richtig?

A. Von einem Yamaha-Händler instand setzen lassen.

F. Ist die Entlüftungsschraube am Kraftstofftank blockiert oder verstopft?

A. Verstopfung entfernen.

F. Funktioniert die Kraftstoffpumpe nicht richtig?

A. Von einem Yamaha-Händler instand setzen lassen.

F. Ist das Kraftstoff-Anschlussstück nicht ordnungsgemäß?

A. Richtig anschließen.

F. Ist der Hitzebereich der Zündkerzen falsch?

A. Zündkerzen überprüfen und durch welche des empfohlenen Typs ersetzen.

F. Reagiert der Motor nicht richtig auf die Stellung des Fernbedienungshebels?

A. Von einem Yamaha-Händler instand setzen lassen.

## **Der Motor vibriert übermäßig.**

F. Ist der Propeller beschädigt?

A. Den Propeller reparieren oder ersetzen lassen.

F. Ist die Propellerwelle beschädigt?

A. Von einem Yamaha-Händler instand setzen lassen.

F. Sind Wasserpflanzen oder anderes Fremdmaterial um den Propeller gewickelt?

A. Propeller abbauen und reinigen.

F. Sind Befestigungsschrauben des Außenbordmotors lose?

A. Schrauben festziehen oder von einem Yamaha-Händler warten lassen.

F. Ist der Steuerungsdrehzapfen lose oder beschädigt?

A. Von einem Yamaha-Händler instand setzen lassen.

GMU29434

## Vorübergehende Maßnahme im Notfall

GMU29442

### Aufprallschäden

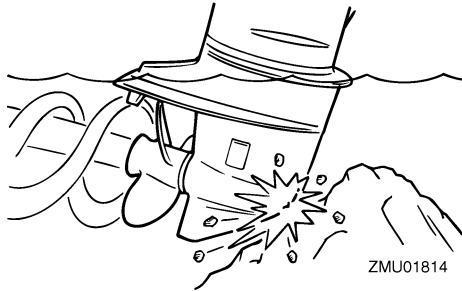
GWM00871



**WARNUNG**

Der Außenbordmotor kann bei einem Zusammenstoß im Betrieb oder beim Schleppen schwer beschädigt werden. Eine Beschädigung könnte die Betriebssicherheit des Außenbordmotors beeinträchtigen.

Prallt der Außenbordmotor gegen einen Gegenstand im Wasser, ist folgendes Verfahren zu beachten.



ZMU01814

1. Stoppen Sie sofort den Motor.
2. Überprüfen Sie das Steuerungssystem und alle Bauteile auf Beschädigungen. Überprüfen Sie ebenso das Boot auf Beschädigungen.
3. Kehren Sie langsam und vorsichtig zum nächsten Hafen zurück, unabhängig davon, ob Schäden gefunden wurden.
4. Lassen Sie einen Yamaha-Händler den Außenbordmotor überprüfen, bevor Sie ihn wieder in Betrieb setzen.

GMU29454

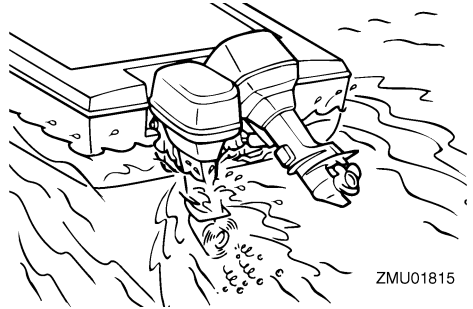
### Betreiben des Einzelmotors (Doppelmotor)

Wenn man im Notfall nur einen Motor benutzt, soll man sich vergewissern, dass der ungenutzte Motor angekippt bleibt und der andere Motor nur bei niedriger Drehzahl betrieben wird.

GCM00371

### ACHTUNG

Wenn das Boot bei einem nicht laufenden Motor im Wasser betrieben wird, könnte durch den Wellengang Wasser in das Auspuffrohr gelangen, was Motorprobleme verursacht.



ZMU01815

### HINWEIS:

Manövriert man mit niedriger Drehzahl, wie beispielsweise in der Nähe eines Docks, wird empfohlen, beide Motoren laufen zu lassen und, falls möglich, einen Motor auf den neutralen Gang zu schalten.

GMU46760

### Ersetzen der Sicherung

GWM00632



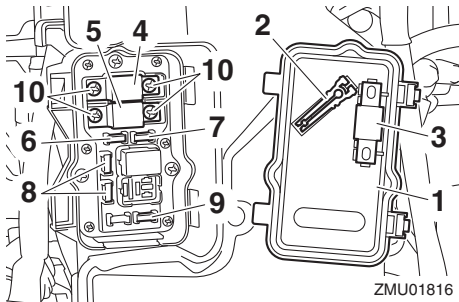
**WARNUNG**

Eine falsche Sicherung oder ein Stück Draht einzusetzen, könnte einen übermäßigen Stromfluss ermöglichen. Dadurch könnte die elektrische Anlage beschädigt werden und eine Feuergefahr entstehen.

# Fehlerbehebung

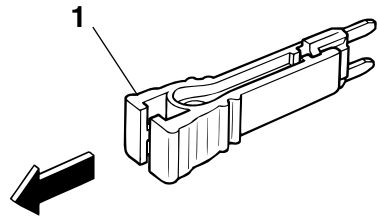
Ist eine Sicherung durchgebrannt, ersetzen Sie diese gemäß folgender Vorgehensweise.

1. Drehen Sie den Hauptschalter auf die Position "OFF" (aus).
2. Entfernen Sie die Abdeckung des Sicherungskastens.
3. Entfernen Sie beim Ersetzen der Motorhauptsicherung oder der Trenner-Sicherung die Schrauben und entfernen Sie anschließend die Sicherung. Setzen Sie die Ersatzmotorhauptsicherung ein und ziehen Sie dann die Schrauben fest.



ZMU01816

1. Sicherungsabdeckung
  2. Sicherungszieher
  3. Ersatzmotorhauptsicherung (50 A)
  4. Isolatorsicherung (50 A)
  5. Motor-Hauptsicherung (50 A)
  6. Hauptschalter / Trimmschalter-Sicherung (20 A)
  7. Motor-Steuereinheit / Zündspule / elektrische Kraftstoffpumpe / Kraftstoff-Einspritzdüse / ISC (Leerlaufdrehzahl-Steuerung) Sicherung (20 A)
  8. Ersatzsicherung (20 A, 30 A)
  9. Starterrelais-Sicherung (30 A)
  10. Schraube
4. Entfernen Sie beim Ersetzen einer anderen Sicherung als der Motorhauptsicherung oder Trenner-Sicherung die Sicherung mit einem Sicherungszieher. Bauen Sie eine Ersatzsicherung mit der richtigen Amperezahl ein.



ZMU04337

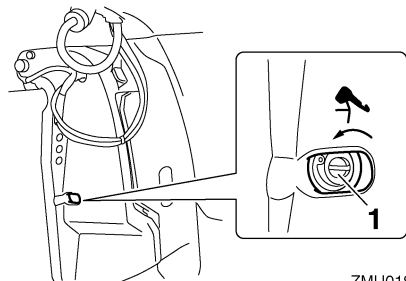
1. Sicherungszieher
- Wenden Sie sich an Ihren Yamaha-Händler, falls die neue Sicherung sofort wieder durchbrennt.

GMU29526

## Das elektrohydraulische Ankippsystem funktioniert nicht

Falls der Motor mit der PTT-Einheit wegen einer entladenen Batterie oder einem Defekt der PTT-Einheit nicht gekippt werden kann, kann der Motor manuell gekippt werden.

1. Lösen Sie die manuelle Ventilschraube, indem Sie sie bis zum Anschlag gegen den Uhrzeigersinn drehen.



ZMU01817

1. Manuelle Ventilschraube
2. Stellen Sie den Motor in die gewünschte Position und ziehen Sie Schraube des manuellen Ventils durch Drehen im Uhrzeigersinn fest.

GMU43572

**Der Wasserabscheideralarm wird aktiviert, sobald der Hafen verlassen wird**

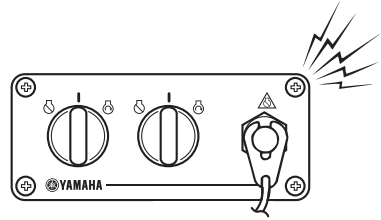
GWM01501

**! WARNUNG**

**Benzin ist hochentzündlich und seine Dämpfe sind entzündlich und explosiv.**

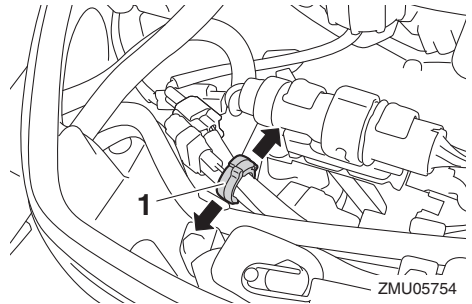
- Diese Maßnahme nie an einem heißen oder laufenden Motor vornehmen. Motor abkühlen lassen.
- Im Kraftstofffilter befindet sich Kraftstoff. Von Funken, Zigaretten, Flammen oder sonstigen entzündbaren Quellen fernhalten.
- Bei dieser Maßnahme kann etwas Kraftstoff verschüttet werden. Kraftstoff mit einem Lappen auffangen. Verschütteten Kraftstoff sofort aufwischen.
- Der Kraftstofffilter ist sorgfältig mit dem O-Ring, der Filtertasse und den Schläuchen auf ihren jeweils richtigen Plätzen wieder einzubauen. Erfolgt der Zusammenbau oder das Auswechseln nicht vorschriftsgemäß, könnte Kraftstoff auslaufen, was wiederum Feuer- oder Explosionsgefahr bewirken könnte.

Wenn die Alarmanzeige des Wasserabscheiders blinkt oder der Warnsummer periodisch ertönt, befolgen Sie die folgende Vorgehensweise.



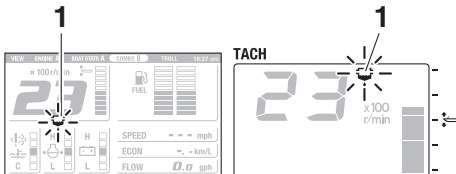
ZMU07859

1. Stoppen Sie den Motor.
2. Entfernen Sie die Motorhaube.
3. Bauen Sie den Halter aus.



ZMU05754

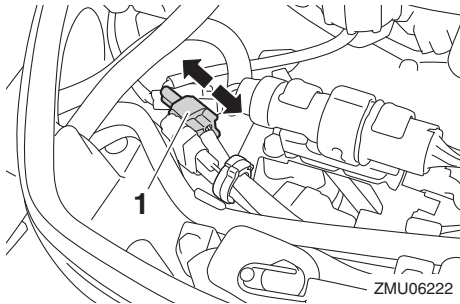
1. Halter
4. Ziehen Sie den Stecker des Wasseranzeigeschalters ab. **ACHTUNG: Bitte stellen Sie sicher, dass kein Wasser auf den Stecker des Wasseranzeigeschalters gelangt, denn sonst könnte eine Fehlfunktion auftreten.** [GCM01951]



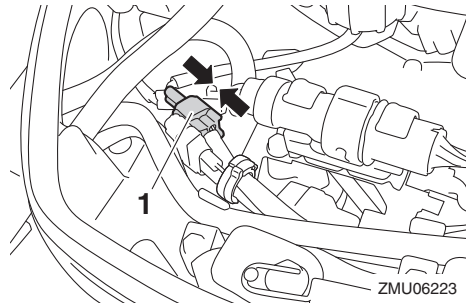
ZMU05442

1. Wasserabscheider-Warnanzeige

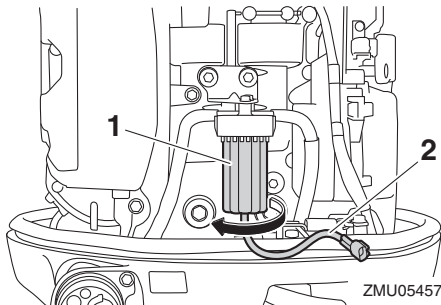
# Fehlerbehebung



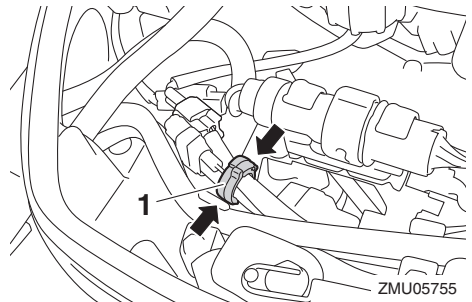
1. Wasseranzeigeschalter-Stecker
5. Schrauben Sie die Filtertasse vom Filtergehäuse ab. **ACHTUNG: Achten Sie darauf, beim Abschrauben der Filtertasse das Kabel des Wasseranzeigeschalters nicht zu verdrehen.** [GCM01961]



1. Wasseranzeigeschalter-Stecker
9. Befestigen Sie das Kabel des Wasseranzeigeschalters mit dem Halter.



1. Filtergehäuse
2. Wasseranzeigeschalter-Kabel
6. Lassen Sie das Wasser aus der Filtertasse ab, indem Sie es mit einem Lappen aufsaugen.
7. Schrauben Sie die Filtertasse fest auf das Filtergehäuse. **ACHTUNG: Achten Sie darauf, das Kabel des Wasseranzeigeschalters nicht zu verdrehen, wenn Sie die Filtertasse auf das Filtergehäuse schrauben.** [GCM01971]
8. Schließen Sie den Stecker des Wasseranzeigeschalters sicher an, bis er hörbar einrastet.



1. Halter
10. Setzen Sie die Motorhaube ein.
11. Stellen Sie den Fernbedienungshebel in die Neutral-Position und drehen Sie den Hauptschalter auf "ON" (Ein). Vergewissern Sie sich, dass der Warnsummer nicht ertönt, oder starten Sie den Motor und vergewissern Sie sich, dass die Alarmanzeige des Wasserabscheiders sich nicht einschaltet. Lassen Sie den Außenbordmotor nach der Rückkehr zum Hafen von einem Yamaha-Händler untersuchen.



GMU33502

## Behandlung abgesoffener Motoren

Ein abgesoffener Außenbordmotor ist sofort zum Yamaha-Händler zu bringen. Die Korrosion setzt sonst nämlich fast unverzüglich ein. **ACHTUNG: Versuchen Sie nicht, den Außenbordmotor in Betrieb zu nehmen, wenn er noch nicht vollständig gewartet wurde.** [GCM00402]

# Index

---

6Y8 Multifunktionsdisplays.....	40
6YC Multifunktionsdisplay.....	36
<b>A</b>	
Alkohol und Drogen.....	2
Anforderungen an den Kraftstoff.....	15
Anforderungen an die Entsorgung des Außenbordmotors.....	16
Anforderungen der Fernbedienung.....	12
Anhalten des Boots.....	61
Ankippr-Arretierungshebel.....	28
Anode(n), Inspektion und ersetzen.....	86
Antifouling-Farbe.....	16
Außenbordmotor (lackierte Oberfläche), überprüfen.....	72
Außenbordmotor trimmen.....	61
Außenbordmotor, abgesoffen.....	98
Auf Kraftstofflecks prüfen.....	51
Aufprallschäden.....	94
Ausgelaufenes Benzin und Benzinflecken.....	2
<b>B</b>	
Batterie.....	55
Batterie, abklemmen.....	89
Batterie, anschließen.....	87
Batterie, überprüfen (Modelle mit elektrischem Starter).....	87
Bedienelemente, Funktion überprüfen.....	51
Bedienung des Motors.....	56
Benzin.....	2, 15
Benzin aus dem Blasenabscheider ablassen.....	70
Betriebsstundenzähler.....	30
Bootfahren in Salzwasser oder unter anderen Bedingungen.....	67
Bootsinsassen.....	3
Bootsicherheit.....	2
<b>C</b>	
CE-Kennzeichnung.....	6
<b>D</b>	
Das elektrohydraulische Ankippsystem funktioniert nicht.....	95
Der Wasserabscheideralarm wird aktiviert, sobald der Hafen verlassen wird.....	96
Digitaler Drehzahlmesser.....	30
Digitale Geschwindigkeitsmesser.....	31
Doppelmotor-Drehzahlsynchronisator.....	35
Drehzahlmesser.....	30
Durchspülen mit dem Spülaufsatz.....	69
<b>E</b>	
EG-Konformitätserklärung (DoC).....	5
Einfahren des Motors.....	49
Einfüllen von Kraftstoff.....	55
Elektrischer Schlag.....	1
Elektrohydraulisches Trimmen und Ankippen.....	1
Ersatzteile.....	73
Erste Inbetriebnahme.....	49
<b>F</b>	
Fernbedienungshebel.....	22
Fernschaltkasten.....	22
Flachwasser.....	66
<b>G</b>	
Gashebel-Widerstandseinstellung.....	24
Geschwindigkeitsmesser.....	31
Gesetze und Vorschriften.....	4
Getriebeöl, wechseln.....	85
<b>H</b>	
Hauben-Verriegelungshebel.....	28
Hauptschalter.....	25
Heiße Teile.....	1
<b>I</b>	
Identifikationsnummern-Eintrag.....	5
Informationen über Abgasstandards....	16
Installationsanforderungen.....	12

<b>K</b>		Niedriger Öldruckwarnung.....	45
Karbonmonoxid.....	2	Notfall, Betreiben des Einzelmotors	
Kollisionen vermeiden.....	3	im.....	94
Komponentenzeichnung.....	19	Notfall, vorübergehende Maßnahme	
Kraftstoff nachfüllen.....	56	im.....	94
Kraftstoffanlage.....	50	Notfallausrüstung.....	16
Kraftstoffanzeiger.....	32		
Kraftstoffdurchflussmesser.....	34	<b>P</b>	
Kraftstofffilter.....	29	Personen über Bord.....	3
Kraftstofffilter, überprüfen.....	51	Propeller.....	1
Kraftstofffüllstand.....	50	Propeller (Modelle mit gegenläufigem	
Kraftstofffüllstand-Warnanzeige.....	33	Propeller).....	14
Kraftstoffsparen.....	35	Propeller, einbauen.....	84
Kraftstoffverbrauchsanzeige.....	33	Propeller, entfernen.....	83
Kraftstoffverbrauchsmesser.....	35	Propeller, überprüfen.....	83
Kühlwasser.....	58	Propellerauswahl.....	13
		PS-Nennleistung des Boots.....	12
<b>L</b>		PTT-Schalter (Fernbedienung).....	26
Lagerung des Außenbordmotors.....	68	PTT-Schalter (Modelle mit doppeltem	
Leerlaufdrehzahl, überprüfen.....	79	Führerstand).....	27
Lesen Sie sämtliche Anleitungen und		PTT-Schalter (Motorwanne).....	26
Etiketten.....	8	PTT-System, überprüfen.....	54
<b>M</b>		<b>R</b>	
Modifikationen.....	2	Regelmäßige Wartung.....	72
Montage des Außenbordmotors.....	12, 47	Reißeine (Motorstoppleine) und	
Montagehöhe.....	47	Sperrgabel.....	24
Motor ausschalten.....	61	Reinigung des Außenbordmotors.....	72
Motor starten.....	56	Rettungsschwimmkörper (PFDs).....	2
Motor, überprüfen.....	52	Rotierende Teile.....	1
Motor-Reißeine (Taljereep).....	1, 51		
Motor-Warmlaufphase.....	59	<b>S</b>	
Motorhaube, anbringen.....	52	Schalten.....	59
Motorhaube, entfernen.....	50	Schalten (Überprüfungen nach dem	
Motoröl.....	51	Warmlaufen des Motors).....	59
Motoröl, einfüllen.....	49	Schmierens.....	77
Motoröl, wechseln.....	80	Schmierung.....	71
Motorölanforderungen.....	14	Seriennummer des Außenbordmotors...	5
		Sicherheit des Außenbordmotors.....	1
<b>N</b>		Sicherung,ersetzen.....	94
Nach dem Starten des Motors		Spüleinrichtung.....	29, 52
überprüfen.....	58	Spülen des Kühlwasserkanals.....	71
Nach oben und unten kippen.....	63	Standgashebel.....	23
Neutral-Gashebel.....	23	Startverhinderung bei eingelegtem	
Neutralverriegelungsauslöser.....	23	Gang.....	14
		Stern-Plaketten.....	17

# Index

---

Stopp-Schalter.....	59	<b>Y</b>	
Störungssuche.....	90		Yamaha Security System (Y-COP)..... 21
Strenge Betriebsbedingungen.....	73		
<b>T</b>			
Technische Daten.....	11		
Training der Bootsinsassen.....	4		
Transport und Lagerung des Außenbordmotors.....	68		
Trimmanode mit Anode.....	27		
Trimmanzeige.....	30		
Trübes (schlammiges) oder säurehaltiges Wasser.....	15		
<b>U</b>			
Uhr.....	32		
Übereinstimmungsetikett.....	6		
Überhitzungs-Warnanzeige.....	31		
Überhitzungsalarm.....	44		
Überladen des Boots.....	3		
Überprüfungen nach dem Warmlaufen des Motors.....	59		
Überprüfungen vor dem Starten des Motors.....	50		
<b>V</b>			
Verkabelung und Verbindungsstücke, inspizieren.....	82		
Veröffentlichung zur Bootssicherheit.....	4		
Voltmeter.....	33		
Vorgaben für die Batterie.....	13		
<b>W</b>			
Warnanzeige des Wasserabscheiders.....	36		
Warnanzeige für niedrige Batteriespannung.....	33		
Warnanzeige für niedrigen Öldruck.....	31		
Warnetiketten .....	8		
Warnsystem.....	44		
Wartungsplan 1.....	74		
Wartungsplan 2.....	76		
Wasserabscheider-Warnung.....	45		
Wegmesser.....	32		
Wetter.....	4		
<b>Z</b>			
Zulassungsetikett des Emissionskontrollzertifikates.....	16		
Zündkerze, überprüfen.....	78		
Zündschlüsselnummer.....	5		

---

## Motordatenaufzeichnung

Die ECM dieses Modells speichert bestimmte Motordaten, um bei der Diagnose von Fehlfunktionen behilflich zu sein sowie für Forschungs-, statistische Analyse- und Entwicklungszwecke.

Obwohl die Sensoren und aufgezeichneten Daten je nach Modell abweichen, sind die Hauptdatenpunkte folgende:

- Motorstatus- und Motorleistungsdaten

Diese Daten werden nur hochgeladen, wenn ein spezielles Yamaha-Diagnosewerkzeug am Motor angebracht ist, wie wenn Wartungskontrollen oder Serviceverfahren durchgeführt werden. Hochgeladene Motordaten werden angemessen gemäß der folgenden Datenschutzrichtlinie gehandhabt.

### Datenschutzrichtlinie

<https://www.yamaha-motor.eu/de/privacy/privacy-policy.aspx>

Yamaha teilt diese Daten keinen Dritten mit, außer in den folgenden Fällen. Zudem kann Yamaha die Motordaten einem Auftragnehmer zur Verfügung stellen, um die zur Handhabung der Motordaten zugehörigen Dienste auszulagern. Selbst in diesem Fall fordert Yamaha vom Auftragnehmer, die ihm von uns zur Verfügung gestellten Daten ordnungsgemäß zu handhaben, und Yamaha wird die Daten angemessen verwalten.

- Mit Zustimmung des Bootsbesitzers
- Wo gesetzlich verpflichtet
- Zur Verwendung durch Yamaha bei Gerichtsverfahren
- Für allgemeine von Yamaha durchgeführte Forschungszwecke, wenn die Daten nicht zu einem einzelnen Motor oder Besitzer gehören

