

**F8F
FT8G**

BETRIEBSANLEITUNG

▲ Lesen Sie diese Betriebsanleitung sorgfältig durch, bevor Sie den Außenbordmotor in Betrieb nehmen.

6FW-28199-71-G0

Lesen Sie diese Betriebsanleitung sorgfältig durch, bevor Sie den Außenbordmotor in Betrieb nehmen. Nehmen Sie diese Anleitung mit an Bord und verschließen Sie sie in einer wasserdichten Tasche, wenn Sie mit dem Boot fahren. Diese Anleitung sollte bei einem möglichen Verkauf des Außenbordmotors immer mitgegeben werden.

Wichtige Informationen im Handbuch

GMU25108

An den Eigentümer

Danke, dass Sie sich für einen Yamaha-Außenbordmotor entschieden haben. Die vorliegende Betriebsanleitung enthält Informationen, die im Hinblick auf ordnungsgemäßen Betrieb, Wartung und Pflege erforderlich sind. Gründliches Begreifen dieser einfachen Anweisungen wird Ihnen dabei helfen, Ihren neuen Yamaha bestmöglich zu nutzen. Weitere Fragen zum Betrieb oder zur Wartung Ihres Außenbordmotors beantwortet Ihnen gerne Ihr Yamaha-Händler.

In der vorliegenden Betriebsanleitung werden besonders wichtige Informationen wie folgt hervorgehoben.



: Dies ist das Sicherheits-Alarmsymbol. Es wird verwendet, um Sie auf mögliche Verletzungsgefahren aufmerksam zu machen. Befolgen Sie alle Sicherheitshinweise, die nach diesem Symbol aufgeführt sind, um mögliche Verletzungen oder Todesfälle zu verhindern.

GWM00782

WARNUNG

WARNUNG steht für eine gefährliche Situation, die den Tod oder schwere Verletzungen nach sich ziehen kann, wenn sie nicht vermieden wird.

GCM00702

ACHTUNG

Ein **ACHTUNG** weist auf besondere Vorsichtsmaßnahmen hin, die zum Vermeiden von Schäden am Außenbordmotor und an anderen Objekten zu ergreifen sind.

HINWEIS:

Ein HINWEIS vermittelt wichtige Informationen zum Erleichtern oder Erklären von Verfahren.

Yamaha ist ständig um die Weiterentwicklung mit Bezug auf Produktentwicklung und Qualität bemüht. Daher können kleinere Abweichungen zwischen Ihrer Maschine und dieser Betriebsanleitung bestehen, auch wenn sie die neuesten Produktinformationen enthält, die zum Zeitpunkt der Drucklegung verfügbar waren. Bei Fragen im Zusammenhang mit dieser Betriebsanleitung wenden Sie sich bitte an Ihren Yamaha-Händler. Zur Sicherstellung einer langen Produkt-Lebensdauer empfiehlt Ihnen Yamaha, bei der Verwendung des Produktes und bei der Durchführung der regelmäßigen Inspektionen und Wartungen den Anweisungen in der Betriebsanleitung zu folgen. Sämtliche Schäden, die aus der Nichtbeachtung dieser Anleitung resultieren, werden nicht durch die Garantie abgedeckt.

In einigen Ländern gelten Gesetze oder Richtlinien, die die Ausfuhr des Produktes durch den Benutzer aus dem Land, in dem das Produkt erworben wurde, untersagen; aus diesem Grunde ist es u. U. nicht möglich, das Produkt im Bestimmungsland registrieren zu lassen. Darüber hinaus gilt die Garantie u. U. in einigen Regionen nicht. Wenn Sie die Ausfuhr des Produktes in ein anderes Land planen, konsultieren Sie bitte den Händler, bei dem Sie das Produkt erworben haben, hinsichtlich weiterer Informationen. Falls das Produkt gebraucht gekauft wurde, konsultieren Sie bitte einen Händler in Ihrer Nähe hinsichtlich einer Neuregistrierung als Kunde, damit Sie die jeweiligen Service-Leistungen in Anspruch nehmen können.

Wichtige Informationen im Handbuch

HINWEIS:

Das F8FMH, FT8GMH, FT8GE, FT8GEP und das Standardzubehör werden in diesem Handbuch als Grundlage für die Erklärungen und Illustrationen verwendet. Einige Punkte gelten demzufolge nicht für jedes Modell.

GMU25122

F8F, FT8G

BETRIEBSANLEITUNG

©2015 durch Yamaha Motor Co., Ltd.

1. Ausgabe, November 2015

Alle Rechte vorbehalten.

Jeder Nachdruck und jede unautorisierte Verwendung

ist ohne die schriftliche Genehmigung von

Yamaha Motor Co., Ltd.

ausdrücklich verboten.

Gedruckt in Japan

Inhaltsverzeichnis

Sicherheitsinformationen.....	1	Technische Daten und Anforderungen.....	11
Sicherheit des Außenbordmotors.....	1	Technische Daten.....	11
Propeller.....	1	Installationsanforderungen.....	12
Rotierende Teile.....	1	PS-Nennleistung des Boots.....	12
Heiße Teile.....	1	Montage des Außenbordmotors.....	12
Elektrischer Schlag.....	1	Anforderungen der Fernbedienung.....	13
Elektrohydraulisches Ankippsystem.....	1	Vorgaben für die Batterie.....	13
Motor-Reißleine (Taljereep).....	1	Technische Daten der Batterie.....	13
Benzin.....	2	Ohne einen Gleichrichter oder einen Gleichrichter-Regler.....	13
Ausgelaufenes Benzin und Benzinflecken.....	2	Propellerauswahl.....	14
Karbonmonoxid.....	2	Startverhinderung bei eingelegtem Gang.....	15
Modifikationen.....	2	Motorölanforderungen.....	15
Bootssicherheit.....	2	Anforderungen an den Kraftstoff.....	15
Alkohol und Drogen.....	2	Benzin.....	15
Rettungsschwimmkörper (PFDs).....	2	Antifouling-Farbe.....	16
Personen über Bord.....	3	Anforderungen an die Entsorgung des Außenbordmotors.....	16
Bootsinsassen.....	3	Notfallausrüstung.....	16
Überladen des Boots.....	3		
Kollisionen vermeiden.....	3		
Wetter.....	4		
Training der Bootsinsassen.....	4		
Veröffentlichung zur Bootssicherheit.....	4		
Gesetze und Vorschriften.....	4		
Allgemeine Information.....	5	Bauteile.....	17
Identifikationsnummern-Eintrag.....	5	Komponentenzeichnung.....	17
Seriennummer des Außenbordmotors.....	5	Kraftstofftank.....	19
Zündschlüsselnummer.....	5	Kraftstoff-Anschlussstück.....	20
EG-Konformitätserklärung (DoC).....	5	Kraftstoffanzeiger.....	20
CE-Kennzeichnung.....	6	Kraftstofftank-Verschlusskappe.....	20
Lesen Sie sämtliche Anleitungen und Etiketten.....	7	Entlüftungsschraube.....	20
Warnetiketten	7	Fernschaltkasten.....	20
		Fernbedienungshebel.....	20
		Neutralverriegelungsauslöser.....	21
		Neutral-Gashebel.....	21
		Chokeschalter.....	21
		Ruderpinne	21
		Schalthebel	22
		Gashebelgriff	22
		Leistungsindikator	22
		Gashebel-Widerstandseinstellung.....	22

Inhaltsverzeichnis

Reißleine (Motorstoppleine) und Sperrgabel.....	23	Außenbordmotor.....	38
Motor-Stoptaster	23	Spüleinrichtung.....	38
Zug-Chokeknopf.....	24	Motorhaube aufsetzen.....	38
Handstartergriff.....	24	Überprüfung des Ankippsystems.....	39
Hauptschalter.....	24	Batterie.....	39
Trimm- und Ankippschalter.....	24	Einfüllen von Kraftstoff	40
Reibungseinstellung der Steuerung.....	25	Bedienung des Motors.....	41
Trimmstange (Kippstift).....	26	Kraftstoff nachfüllen (tragbarer Tank).....	41
Kippsperrmechanismus.....	26	Motor starten.....	42
Ankipf-Arretierungsknopf.....	26	Nach dem Starten des Motors überprüfen.....	47
Ankipf-Arretierungsbolzen.....	26	Kühlwasser.....	47
Antriebs-Ankippeinheit.....	27	Motor-Warmlaufphase.....	48
Hauben-Verriegelungshebel.....	27	Modelle zum manuellen Anlassen und mit elektrischem Anlasser.....	48
Spüleinrichtung.....	27	Überprüfungen nach dem Warmlaufen des Motors.....	48
Warnanzeige	27	Schalten.....	48
Instrumente und Anzeigen.....	29	Stopp-Schalter.....	48
Anzeigen	29	Schalten.....	48
Niedriger-Öldruck-Warnleuchte.....	29	Anhalten des Boots.....	50
Motorsteuerungssystem.....	30	Motor ausschalten.....	50
Warnsystem.....	30	Verfahren.....	50
Niedriger Öldruck-Alarm.....	30	Verfahren.....	51
Installation.....	31	Außenbordmotor trimmen.....	51
Installation.....	31	Einstellung des Trimmwinkels an Modellen mit manuellem Ankippsystem.....	52
Montage des Außenbordmotors.....	31	Einstellen des Trimmwinkels (PT-Modelle).....	52
Befestigen des Außenbordmotors.....	33	Einstellung der Bootstrimmung.....	53
Bedienung.....	35	Nach oben und unten kippen.....	54
Erste Inbetriebnahme.....	35	Verfahren, um nach oben zu kippen (Modelle mit manuellem Ankippsystem).....	54
Motoröl einfüllen.....	35	Verfahren zum nach oben Kippen (Modelle mit elektrohydraulischem Ankippsystem)	56
Einfahren des Motors.....	35	Verfahren, um nach unten zu kippen (Modelle mit manuellem Ankippsystem).....	56
Lernen Sie Ihr Boot kennen	35		
Überprüfungen vor dem Starten des Motors.....	36		
Kraftstoffpegel.....	36		
Motorhaube entfernen.....	36		
Kraftstoffanlage.....	36		
Bedienelemente.....	37		
Motor-Reißleine (Taljereep).....	37		
Motoröl.....	37		

Inhaltsverzeichnis

Verfahren zum nach unten Kippen (Modelle mit elektrohydraulischem Ankippsystem)	57	Überprüfung der Batterie (bei Modellen mit elektrischem Starter)	80
Flachwasser	57	Anschließen der Batterie.....	81
Bootfahren in Flachwasser (Modelle mit manuellem Ankippsystem).....	57	Abklemmen der Batterie.....	82
Trimm- und Ankippsmodelle.....	58	Fehlerbehebung.....	83
Bootfahren unter anderen Bedingungen.....	59	Störungssuche.....	83
Wartung.....	60	Vorübergehende Maßnahme im Notfall.....	87
Transport und Lagerung des Außenbordmotors.....	60	Aufprallschäden.....	87
Ausbau des Außenbordmotors.....	60	Ersetzen der Sicherung.....	87
Lagerung des Außenbordmotors.....	62	Das elektrohydraulische Neigesystem funktioniert nicht.....	88
Verfahren.....	62	Der Starter funktioniert nicht.....	88
Schmierung.....	64	Notfallstart des Motors.....	89
Spülen der Motoreinheit.....	64	Der Motor läuft nicht.....	90
Reinigung des Außenbordmotors.....	65	Betrieb des Motors in einem Notfall.....	90
Überprüfen der lackierten Oberfläche des Außenbordmotors.....	65	Behandlung abgesoffener Motoren.....	91
Regelmäßige Wartung.....	65	Index	92
Ersatzteile.....	66		
Strenge Betriebsbedingungen.....	66		
Wartungsplan 1.....	67		
Wartungsplan 2.....	69		
Schmierer.....	70		
Reinigen und Einstellen der Zündkerze.....	71		
Überprüfung des Kraftstofffilters.....	72		
Überprüfung der Leerlaufdrehzahl.....	72		
Motorölwechsel.....	72		
Inspizieren der Verkabelung und der Verbindungsstücke.....	75		
Überprüfung des Propellers.....	75		
Entfernen des Propellers.....	76		
Einbauen des Propellers.....	77		
Getriebeölwechsel.....	78		
Inspektion und Ersetzen der Anode(n).....	80		

Sicherheitsinformationen

GMU33623

Sicherheit des Außenbordmotors

Beachten Sie zu jeder Zeit die Sicherheitsvorschriften.

GMU36502

Propeller

Personen können bei Kontakt mit dem Propeller verletzt oder getötet werden. Der Propeller kann sich weiter drehen, wenn sich der Motor in der Leerlaufstellung befindet, und scharfe Kanten des Propellers können auch bei Stillstand verletzen.

- Schalten Sie den Motor aus, wenn sich eine Person im Wasser in Ihrer Nähe befindet.
- Lassen Sie keine Personen in die Reichweite des Propellers, auch wenn der Motor aus ist.

GMU40272

Rotierende Teile

Hände, Füße, Haare, Schmuck, Kleidung, Riemen von Rettungsschwimmkörpern (PFD) usw. können sich mit internen rotierenden Teilen des Motors verheddern und dadurch zu schweren Verletzungen bis zum Tode führen.

Lassen Sie die Motorhaube, wenn möglich, an ihrem Platz. Entfernen oder ersetzen Sie die Motorhaube niemals bei laufendem Motor.

Betreiben Sie den Motor ohne Motorhaube nur gemäß der in diesem Handbuch aufgeführten Anweisungen. Halten Sie Hände, Füße, Haare, Schmuck, Kleidung, Riemen von Rettungsschwimmkörpern (PFD) von freiliegenden rotierenden Teilen fern.

GMU33641

Heiße Teile

Die Motorteile sind während des Betriebs und danach extrem heiß und können deshalb Brände verursachen. Vermeiden Sie, sämtliche Teile unter der Motorhaube zu berühren,

solange sich der Motor noch nicht abgekühlt hat.

GMU33651

Elektrischer Schlag

Berühren Sie keine elektrischen Teile, wenn Sie den Motor starten oder dieser in Betrieb ist. Dies könnte zu einem elektrischen Schlag oder einem Stromschlag führen.

GMU34791

Elektrohydraulisches Ankippsystem

Körperteile könnten beim Drehen oder Kippen des Motors zwischen diesen und die Klemmhalterung gelangen bzw. eingquetscht werden. Halten Sie Körperteile zu jeder Zeit von diesen Bereichen fern. Beachten Sie, dass sich keine Person in diesem Bereich befindet, bevor der PT-Mechanismus bedient wird.

Die Trimm- und Ankippschalter können auch dann bedient werden, wenn der Hauptschalter ausgeschaltet ist. Achten Sie darauf, dass Personen nicht in die Nähe der Schalter gelangen, wenn um den Motor herum gearbeitet wird.

Begeben Sie sich selbst bei gesichertem Ankipp-Arretierungshebel oder -knopf nie unter das Unterwasserteil, während es angekippt ist. Wenn der Außenbordmotor ungewollt herabfällt, besteht die Gefahr schwerer Verletzungen.

GMU33672

Motor-Reißleine (Taljereep)

Befestigen Sie die Motor-Reißleine so, dass der Motor stoppt, wenn der Bediener über Bord fallen oder den Ruderstand verlassen sollte. Dadurch wird ein Abtreiben des Boots bei laufendem Motor verhindert. Ebenso wird verhindert, dass Personen zurückgelassen werden oder Personen oder Gegenstände vom Boot überfahren werden.

Befestigen Sie während des Betriebs die Motor-Reißleine an einem sicheren Ort an

Ihrer Kleidung, Ihrem Arm oder Ihrem Bein. Entfernen Sie sie nicht, um den Ruderstand zu verlassen, während sich das Boot bewegt. Befestigen Sie die Reißleine nicht an Kleidung, die reißen könnte; verlegen Sie die Reißleine auch nicht an Orten, an denen sie sich verheddern und somit unbrauchbar werden könnte.

Verlegen Sie die Reißleine nicht an Orten, an denen sie versehentlich herausgezogen werden könnte. Wenn die Reißleine während des Betriebs gezogen wird, schaltet sich der Motor aus und Sie verlieren einen Großteil der Lenkfähigkeit. Das Boot verliert rasch an Fahrt; dadurch können Personen und Gegenstände nach vorne geschleudert werden.

GMU33811

Benzin

Benzin und Benzindämpfe sind hochgradig entflammbar und explosiv. Füllen Sie es immer entsprechend dem auf Seite 41 beschriebenen Verfahren nach, um einen Brand oder eine Explosion zu verhindern.

GMU33821

Ausgelaufenes Benzin und Benzinflecken

Achten Sie darauf, dass Sie kein Benzin verschütten. Verschüttetes Benzin ist sofort mit einem trockenen Lappen aufzuwischen. Entsorgen Sie den Lappen auf richtige Art und Weise.

Gelangt Benzin auf die Haut, ist es sofort mit Wasser und Seife abzuwaschen. Kleidung, auf die Benzin geraten ist, muss sofort gewechselt werden.

Sollten Sie Benzin verschlucken, beträchtliche Benzindampfmengen inhalieren oder sollte Benzin in Ihre Augen geraten, lassen Sie sich sofort ärztlich versorgen. Saugen Sie niemals Kraftstoff mit dem Mund an.

GMU33901

Karbonmonoxid

Dieses Produkt gibt Auspuffgase ab, die Kohlenmonoxyd enthalten, ein farb- und geruchloses Gas, das beim Einatmen Hirnschädigungen oder Todesfälle verursachen kann. Die Symptome umfassen Übelkeit, Schwindelgefühl und Schläfrigkeit. Cockpit und Kabine gut gelüftet halten. Auspufföffnungen nie verstopfen.

GMU33781

Modifikationen

Versuchen Sie nicht, den Außenbordmotor zu modifizieren. Durch Modifikationen an Ihrem Außenbordmotor kann die Sicherheit und Zuverlässigkeit verringert werden; ebenso könnte der Außenbordmotor unsicher werden oder seine Verwendung könnte illegal werden.

GMU33741

Bootsicherheit

Dieser Abschnitt enthält einige der wichtigen Sicherheitshinweise, die Sie beim Umgang mit dem Boot beachten sollten.

GMU33711

Alkohol und Drogen

Das Boot nie betreiben, nachdem man Alkohol getrunken oder Drogen eingenommen hat. Rauschzustände sind einer der am häufigsten auftretenden Faktoren, die zu Bootsunfällen führen.

GMU40281

Rettungsschwimmkörper (PFDs)

Sie sollten für jeden Passagier an Bord einen Rettungsschwimmkörper mitführen.

Yamaha empfiehlt einen Rettungsschwimmkörper bei jeder Bootstour. Zumindest jedoch sollten Kinder und Nichtschwimmer zu jeder Zeit einen Rettungsschwimmkörper tragen, und jeder sollte diesen anlegen, wenn die Fahrbedingungen möglicherweise gefährlich sind.

Sicherheitsinformationen

GMU33732

Personen über Bord

Achten Sie bei laufendem Motor stets sehr aufmerksam darauf, ob sich Personen (z.B. Schwimmer, Wasserskifahrer oder Taucher) im Wasser befinden. Befindet sich ein Schwimmer in der Nähe des Bootes, schalten Sie auf Neutral und schalten Sie den Motor aus.

Halten Sie sich von Schwimmbereichen entfernt. Schwimmer können oft schwer gesehen werden.

Der Propeller kann sich auch dann weiterhin bewegen, wenn sich der Motor in der Neutral-Stellung befindet. Schalten Sie den Motor aus, wenn sich eine Person im Wasser in Ihrer Nähe befindet.

GMU33752

Bootsinsassen

Wenden Sie sich an Ihren Bootshersteller, um ausführliche Hinweise zur besten Sitzposition für Personen im Boot zu erhalten. Stellen Sie sicher, dass alle Bootsinsassen richtig sitzen bevor Sie das Boot beschleunigen oder über der Leerlaufdrehzahl betreiben.

Wenn Personen im Boot stehen oder an Orten sitzen, die dafür nicht geeignet sind, kann dies dazu führen, dass die Person über Bord fällt oder aufgrund von Wellen, Strömungen oder plötzlichen Geschwindigkeits- oder Richtungsänderungen im Boot selbst hinfällt. Auch wenn alle Personen ordnungsgemäß sitzen, weisen Sie sie bitte darauf hin, wenn Sie ein ungewöhnliches Manöver durchführen. Vermeiden Sie beim Fahren stets hohe Wellen oder starke Strömungen.

GMU33762

Überladen des Boots

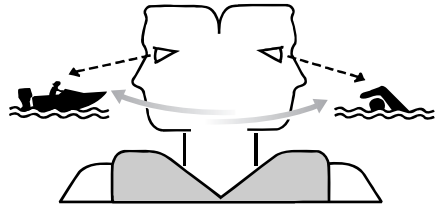
Überladen Sie das Boot nicht. Lesen Sie das Typenschild am Boot oder wenden Sie sich an den Bootshersteller, um das Maximalgewicht und die Höchstanzahl der Bootsinsassen zu erfahren. Stellen Sie sicher, dass das

Gewicht entsprechend den Anweisungen des Bootsherstellers richtig verteilt ist. Das Überladen oder die falsche Gewichtsverteilung kann dazu führen, dass das Boot nicht mehr richtig gehandhabt werden kann und dies zu einem Unfall, zum Kentern oder Sinken des Bootes führt.

GMU33773

Kollisionen vermeiden

Stets auf Personen, Gegenstände und andere Boote achten. Stets auf Gegebenheiten achten, die die Sicht beeinträchtigen oder andere darin beeinträchtigen, Sie wahrzunehmen.



ZMU06025

Defensiv und mit mäßiger Geschwindigkeit fahren sowie ausreichenden Abstand zu Personen, Gegenständen und anderen Booten einhalten.

- Nicht direkt hinter anderen Booten oder Wasserskifahrern herfahren.
- Scharfe Kurven oder andere Manöver vermeiden, die es anderen schwer machen, Ihnen auszuweichen oder vorauszusehen, in welche Richtung Sie fahren.
- Flachwassergebiete und Gebiete, in denen Gegenstände unter der Oberfläche liegen, vermeiden.
- Beim Fahren nicht die persönlichen Grenzen überschreiten und aggressive Manöver vermeiden, um das Risiko von Kontrollverlust, Hinausgeschleudertwerden oder Kollisionen zu verringern.

- So früh wie möglich alles unternehmen, um Kollisionen zu vermeiden. Immer daran denken, dass Boote keine Bremsen haben und dass ein Stoppen des Motors oder Wegnehmen des Gases die Steuerbarkeit beeinträchtigen kann. Wenn Sie sich nicht sicher sind, ob das Boot vor einem Aufprall auf ein Hindernis gestoppt werden kann, Gas geben und den Kurs ändern.

GMU33791

Wetter

Halten Sie sich über das Wetter informiert. Vor dem Antreten einer Bootsfahrt sollte man die Wettervorhersage einholen. Bootfahren bei gefährlichem Wetter sollte man vermeiden.

GMU33881

Training der Bootsinsassen

Beachten Sie, dass mindestens ein Bootsinsasse trainiert ist, um das Boot in einem Notfall zu bedienen.

GMU33891

Veröffentlichung zur Bootssicherheit

Informieren Sie sich über Bootssicherheit. Weitere Auskunft und Veröffentlichungen erhalten Sie bei zahlreichen Bootsorganisationen.

GMU33601

Gesetze und Vorschriften

Man sollte mit den Rechtsvorschriften und Bestimmungen für die Gewässer —vertraut sein, in denen man das Boot betreibt, und sie beachten. Dem geographischen Ort entsprechend gibt es verschiedene Regelwerke. Sie sind jedoch im Grundsatz die gleichen wie die, die im internationalen Regelwerk "International Rules of the Road" festgelegt sind.

Allgemeine Information

GMU25172

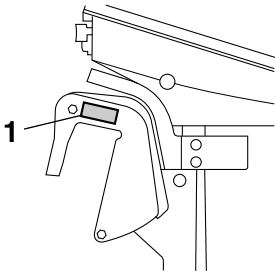
Identifikationsnummern-Eintrag

GMU25186

Seriennummer des Außenbordmotors

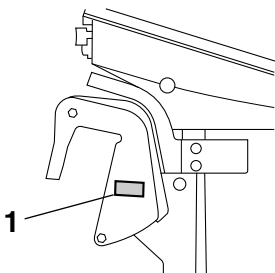
Die Seriennummer des Außenbordmotors ist in das Etikett an der hafenseitigen Klemmhalterung eingeprägt.

Tragen Sie die Seriennummer des Außenbordmotors in die vorgesehenen Felder ein. Das ist bei der Bestellung von Ersatzteilen bei Ihrem Yamaha-Händler hilfreich, oder als Referenz, wenn Ihr Außenbordmotor gestohlen wird.



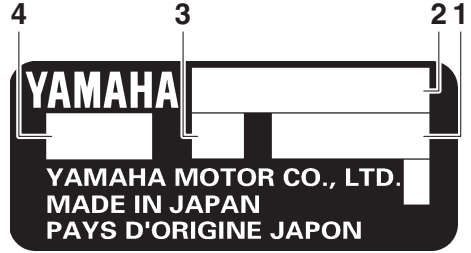
ZMU05335

1. Position der Seriennummer des Außenbordmotors



ZMU05336

1. Position der Seriennummer des Außenbordmotors



ZMU01692

1. Seriennummer
2. Modellbezeichnung
3. Motor-Spiegelhöhe
4. Zugelassener Modellcode

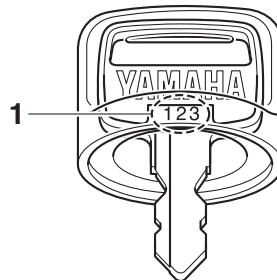
GMU25192

Zündschlüsselnummer

Wenn der Motor über einen Hauptschlüsselschalter verfügt, ist die Zündschlüsselnummer wie in der Abbildung gezeigt in den Schlüssel geprägt. Notieren Sie die Nummer zu Referenzzwecken im vorgesehenen Feld, falls Sie einen neuen Schlüssel benötigen.



ZMU01693



ZMU01694

1. Zündschlüsselnummer

GMU38981

EG-Konformitätserklärung (DoC)

Diese Erklärung liegt Außenbordmotoren bei, die europäischen Vorschriften entsprechen.

Allgemeine Information

Dieser Außenbordmotor entspricht bestimmten Teilen der Richtlinie des Europäischen Parlaments für Maschinen.

Jeder konforme Außenbordmotor besitzt eine EG DoC. Die EG DoC enthält die folgenden Informationen;

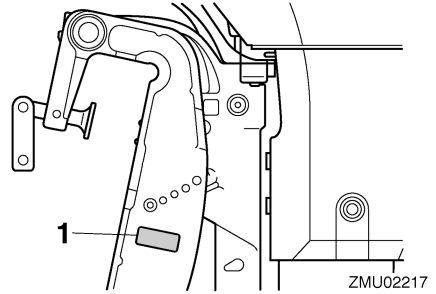
- Name des Motorenherstellers
- Modellbezeichnung
- Produktcode des Modells (Genehmigter Modellcode)
- Code der eingehaltenen Richtlinien

GMU38995

CE-Kennzeichnung

Dieses Etikett befindet sich an den Außenbordmotoren, die europäischen Vorschriften entsprechen.

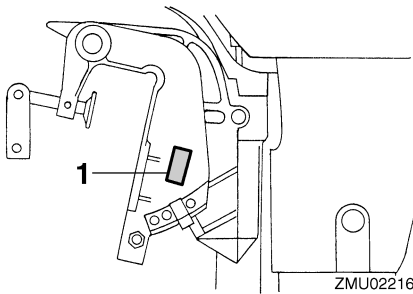
Mit diesem "CE"-Zeichen versehene Außenbordmotoren stimmen mit den Richtlinien 2006/42/EG, 94/25/EG - 2003/44/EG, 2014/30/EU und 2004/108/EG, 2013/53/EU überein.



1. CE-Markierungsposition



ZMU06040



1. CE-Markierungsposition

Allgemeine Information

GMU33524

Lesen Sie sämtliche Anleitungen und Etiketten

Vor der Inbetriebnahme oder vor Arbeiten am Außenbordmotor:

- Lesen Sie diese Bedienungsanleitung.
- Lesen Sie sämtliche Bedienungsanleitungen, die mit dem Boot geliefert werden.
- Lesen Sie alle Etiketten auf dem Außenbordmotor und dem Boot.

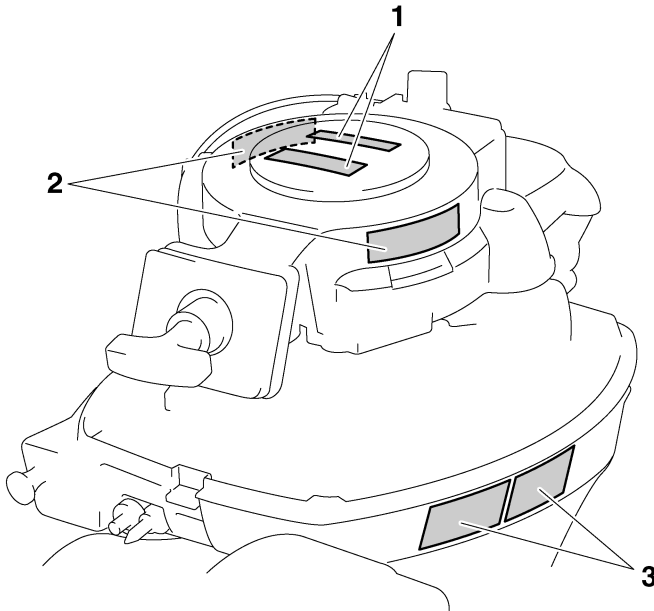
Wenden Sie sich an Ihren Yamaha-Händler, wenn Sie weitere Informationen benötigen.

GMU33836

Warnetiketten

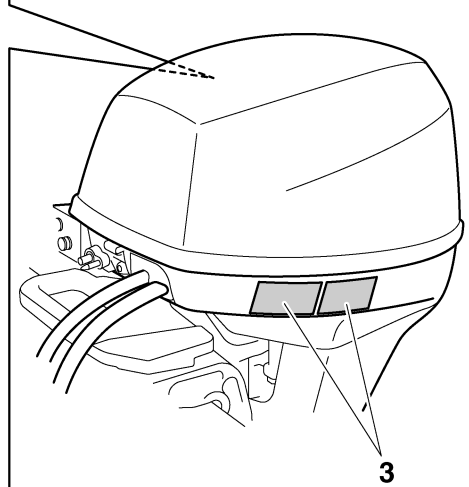
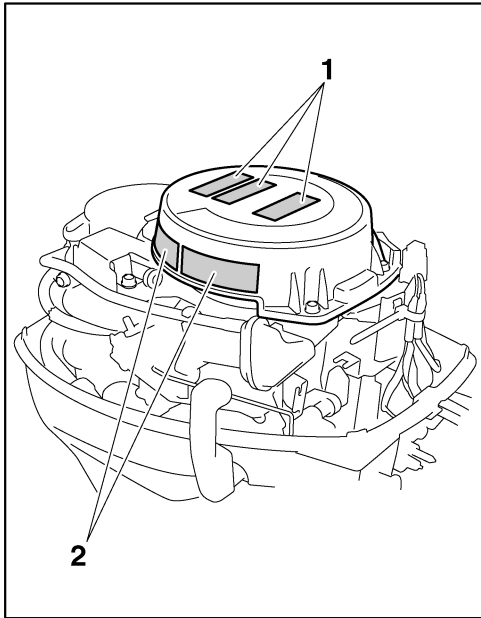
Sind die Etiketten beschädigt oder fehlen sie, wenden Sie sich für Ersatz an Ihren Yamaha-Händler.

F8FMH, FT8GMH



ZMU05786

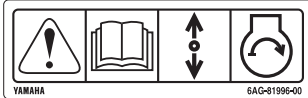
FT8GE, FT8GEP



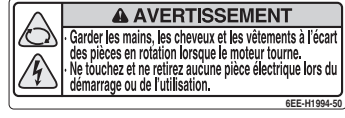
ZMU05788

Allgemeine Information

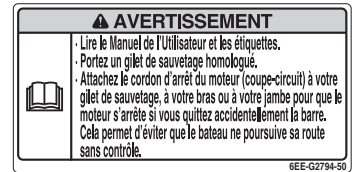
1



2



3



ZMU05706

GMU33913

Inhalt der Etikette

Bedeutung der oben aufgeführten Warnetikette.

1

GWM01692



Der Notstart besitzt keine Startverhinderung bei eingelegtem Gang. Achten Sie darauf, dass sich der Schalthebel in der Neutral-Stellung befindet, bevor Sie den Motor starten.

2

GWM01682



- Halten Sie bei laufendem Motor Ihre Hände, Haare und Kleidung von sich drehenden Teilen fern.

- Beim Anlassen oder im Betrieb dürfen keine elektrischen Teile berührt oder entfernt werden.

3

GWM01672



- Lesen Sie die Bedienungsanleitung und die Etiketten.
- Tragen Sie eine Schwimmweste.
- Bringen Sie die Motorstopp-Reißleine (Taljereep) an Ihre Schwimmweste, Ihren Arm oder Ihr Bein an. Der Motor stoppt, wenn Sie versehentlich den Ruderstand verlassen, und verhindert so, dass das Boot außer Kontrolle gerät.

Allgemeine Information

GMU33844

Symbole

Bedeutung der folgenden Symbole.

Achtung/Warnung



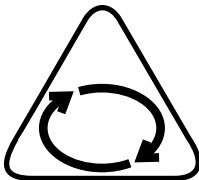
ZMU05696

Lesen Sie die Betriebsanleitung



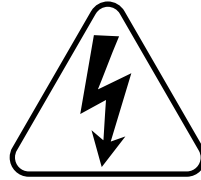
ZMU05664

Gefahr durch konstante Rotation



ZMU05665

Elektrische Gefahr



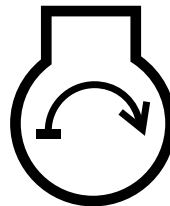
ZMU05666

Bedienungsrichtung, zweifache Richtung
des Fernbedienungshebels/Schalthebels



ZMU05667

Motorstart/ Motoranlasser



ZMU05668

Technische Daten und Anforderungen

GMU38092

Technische Daten

HINWEIS:

“(AL)” stellt den numerischen Wert für den installierten Aluminiumpropeller dar, der in den unten aufgeführten Spezifikationsdaten angegeben ist.

GMU2821V

Abmessung und Gewicht:

Gesamtlänge:

- 1043 mm (41.1 in) (FT8GMH)
- 557 mm (21.9 in) (FT8GE, FT8GEP)
- 983 mm (38.7 in) (F8FMH)

Gesamtbreite:

- 333 mm (13.1 in) (FT8GE, FT8GEP)
- 371 mm (14.6 in) (FT8GMH)
- 373 mm (14.7 in) (F8FMH)

Gesamthöhe S:

- 1008 mm (39.7 in) (F8FMH)

Gesamthöhe L:

- 1135 mm (44.7 in) (F8FMH)
- 1195 mm (47.0 in) (FT8GE, FT8GEP, FT8GMH)

Gesamthöhe X:

- 1263 mm (49.7 in) (FT8GE, FT8GMH)

Motor-Spiegelhöhe S:

- 431 mm (17.0 in) (F8FMH)

Motor-Spiegelhöhe L:

- 552 mm (21.7 in) (FT8GE, FT8GMH)
- 557 mm (21.9 in) (FT8GEP)
- 558 mm (22.0 in) (F8FMH)

Motor-Spiegelhöhe X:

- 620 mm (24.4 in) (FT8GE, FT8GMH)

Trockengewicht (AL) S:

- 40 kg (88 lb) (F8FMH)

Trockengewicht (AL) L:

- 41 kg (90 lb) (F8FMH)
- 43 kg (95 lb) (FT8GMH)
- 44 kg (97 lb) (FT8GE)
- 49 kg (108 lb) (FT8GEP)

Trockengewicht (AL) X:

- 44 kg (97 lb) (FT8GMH)
- 45 kg (99 lb) (FT8GE)

Leistung:

Volllastbereich:

- 5000–6000 U/min

Nennleistung:

- 5.9 kW (8 PS)

Leerlaufdrehzahl (in Neutralstellung):

- 1000–1100 U/min

Motoreinheit:

Ausführung:

- 4-Takt-SOHC L2 4 Ventile

Gesamthubraum:

- 212 cm³ (12.9 c.i.)

Bohrung × Hub:

- 56.0 × 43.0 mm (2.20 × 1.69 in)

Zündsystem:

- CDI

Zündkerze (NGK):

- BR6HS-10

Elektrodenabstand:

- 0.9–1.0 mm (0.035–0.039 in)

Lenkungssystem:

- Fernbedienung (FT8GE, FT8GEP)
- Ruderpinne (F8FMH, FT8GMH)

Startsystem:

- Elektroanlasser (FT8GE, FT8GEP)
- Handstarter (F8FMH, FT8GMH)

Vergaserstartsystem:

- Chokeklappe

Ventilspiel IN (bei kaltem Motor):

- 0.15–0.20 mm (0.0059–0.0079 in)

Ventilspiel EX (bei kaltem Motor):

- 0.20–0.25 mm (0.0079–0.0098 in)

Batterieleistung (CCA/EN):

- 347–411 A

Batterieleistung (20HR/IEC):

- 40 Ah

Max. Lichtmaschinenleistung:

- 6 A

Technische Daten und Anforderungen

Unterwasserteil:

Schaltstellungen:

Vorwärts-Leerlauf-Rückwärts

Übersetzungsverhältnis:

2.08 (27/13) (F8FMH)

2.92 (38/13) (FT8GE, FT8GEP,
FT8GMH)

Trimm- und Kippanlage:

Manuelles Ankippsystem (F8FMH,
FT8GE, FT8GMH)

Elektrohydraulisches Ankippsystem
(FT8GEP)

Propellermarkierung:

N (F8FMH)

R (FT8GE, FT8GEP, FT8GMH)

Kraftstoff und Öl:

Empfohlener Kraftstoff:

Normalbenzin, bleifrei

Mindest-Research-Oktananzahl (RON):

90

Kraftstofftankinhalt:

12 L (3.17 US gal, 2.64 Imp.gal)

Empfohlenes Motoröl:

YAMALUBE 4 oder Viertakt-
Außenbordmotoröl

Empfohlene Motorölklasse 1:

SAE 10W-30/10W-40/5W-30
API SE/SF/SG/SH/SJ/SL

Motorölmenge:

0.8 L (0.85 US qt, 0.70 Imp.qt)

Schmiersystem:

Naßsumpf

Empfohlenes Getriebeöl:

YAMALUBE-Außenbordgetriebeöl oder
Hypoid-Getriebeöl

Empfohlene Getriebeölklasse:

SAE 90 API GL-4

Getriebeölmenge:

0.150 L (0.159 US qt, 0.132 Imp.qt)
(F8FMH)

0.370 L (0.391 US qt, 0.326 Imp.qt)
(FT8GE, FT8GEP, FT8GMH)

Anzugsdrehmoment:

Zündkerze:

24 Nm (2.45 kgf-m, 17.7 ft-lb)

Propellermutter:

17 Nm (1.73 kgf-m, 12.5 ft-lb) (F8FMH)

21 Nm (2.14 kgf-m, 15.5 ft-lb) (FT8GE,
FT8GEP, FT8GMH)

Motoröl-Ablassschraube:

24 Nm (2.45 kgf-m, 17.7 ft-lb)

Geräusch- und Schwingungspegel:

Bediener-Schalldruckpegel (ICOMIA
39/94):

78.2 dB(A)

Schwingung an der Ruderpinne (ICOMIA
38/94):

7.2 m/s² (F8FMH, FT8GMH)

GMU33556

Installationsanforderungen

GMU33565

PS-Nennleistung des Boots

GWM01561



WARNUNG

Ein zu starker Motor kann erhebliche Instabilität des Boots verursachen.

Versichern Sie sich vor der Installation des Außenbordmotors/der Außenbordmotoren, dass die Gesamt-PS-Zahl Ihres Außenbordmotors/Ihrer Außenbordmotoren die maximale PS-Nennleistung des Bootes nicht übersteigt. Sehen Sie auf der Herstellerplakette des Bootes nach oder wenden Sie sich an den Hersteller.

GMU40491

Montage des Außenbordmotors

GWM02501



WARNUNG

- **Unsachgemäßer Einbau des Außenbordmotors könnte gefährliche Situationen wie beispielsweise mangelhafte Handhabbarkeit, Verlust der Kontrolle oder Feuergefahr herbeiführen.**

Technische Daten und Anforderungen

- Da der Außenbordmotor äußerst schwer ist, müssen spezielle Geräte verwendet werden, um ihn sicher zu befestigen; außerdem ist hierfür ein spezielles Training erforderlich.

Ihr Händler oder eine mit Einbauarbeiten vertraute Person sollte den Außenbordmotor einbauen und dabei das richtige Werkzeug verwenden und die Einbauvorschriften beachten. Weitere Informationen finden Sie auf Seite 31.

GMU33582

Anforderungen der Fernbedienung

GWM01581



- Wenn der Motor mit eingelegtem Getrieberad startet, kann sich das Boot plötzlich und unerwartet los bewegen und möglicherweise eine Kollision verursachen; dabei könnten auch Personen über Bord gehen.
- Wenn der Motor mit eingelegtem Getrieberad startet, funktioniert das Gerät zur Startverhinderung nicht korrekt. In diesem Fall sollten Sie den Außenbordmotor nicht mehr verwenden. Wenden Sie sich an Ihren Yamaha-Händler.

Die Fernbedienung muss mit einem Gerät / mit Geräten zur Startverhinderung bei eingelegtem Gang ausgestattet sein. Dieses Gerät verhindert, dass der Motor startet, wenn er sich nicht in der Leerlaufstellung befindet.

GMU25695

Vorgaben für die Batterie

GMU25723

Technische Daten der Batterie

Batterieleistung (CCA/EN):

347–411 A

Batterieleistung (20HR/IEC):

40 Ah

Bei zu niedriger Batteriespannung kann der Motor nicht angelassen werden.

GMU36293

Einbauen der Batterie

Befestigen Sie den Batteriehalter sicher an einer trockenen, gut belüfteten und vibrationsfreien Stelle im Boot. **WARNUNG! Keine entflammaren Gegenstände oder lose schwere oder metallene Gegenstände mit der Batterie zusammen aufbewahren. Dadurch kann Brand- und Explosionsgefahr oder Funkenflug herbeigeführt werden.**

[GWM01821]

Batteriekabel

Batteriekabelgröße und -Länge sind entscheidend. Wenden Sie sich zwecks Batteriekabelgröße und -Länge an Ihren Yamaha-Händler.

GMU25732

Ohne einen Gleichrichter oder einen Gleichrichter-Regler

GCM01091

ACHTUNG

Bei Modellen, die nicht mit einem Gleichrichter oder Gleichrichterregler ausgestattet sind, kann keine Batterie angeschlossen werden.

Falls Sie eine Batterie mit den Modellen ohne Gleichrichter oder Gleichrichter-Regler benutzen wollen, bauen Sie einen optionalen Gleichrichter-Regler ein.

Technische Daten und Anforderungen

Die Verwendung von wartungsfreien verschlossenen Batterien oder Gel-Batterien wird nicht empfohlen, da diese möglicherweise nicht mit dem Ladesystem von Yamaha für diesen Außenbordmotor kompatibel sind. Bauen Sie bei den oben angeführten Modellen einen optionalen Gleichrichter-Regler ein oder verwenden Sie Zubehörteile, die für 18 Volt oder höher ausgelegt sind. Um Informationen zum Einbau eines optionalen Gleichrichter-Reglers zu erhalten, setzen Sie sich bitte mit Ihrem Yamaha-Händler in Verbindung.

GMU34196

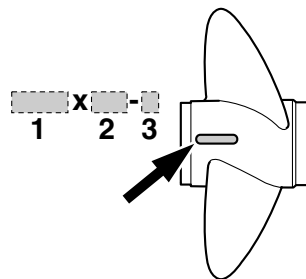
Propellerauswahl

Neben dem Auswählen eines Außenbordmotors ist die Wahl des richtigen Propellers eine der wichtigsten Kaufentscheidungen, die ein Bootsinhaber zu treffen hat. Der Typ, die Größe und das Design Ihres Propellers haben direkten Einfluss auf die Beschleunigung, die Höchstgeschwindigkeit, den Kraftstoffverbrauch und auch auf die Lebensdauer des Motors. Yamaha entwirft und stellt Propeller für jeden Yamaha-Außenbordmotor und jede Anwendung her.

Ihr Außenbordmotor wird mit einem Yamaha-Propeller geliefert, der ausgewählt wurde, um eine ganze Reihe von Anwendungen gut auszuführen. Es kann jedoch Aufgaben geben, bei denen ein anderer Propeller geeigneter wäre.

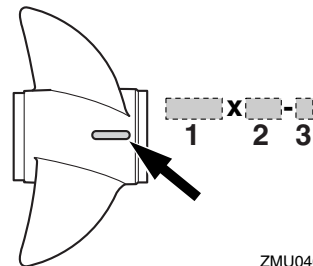
Ihr Yamaha-Händler kann Ihnen bei der Wahl des richtigen Propellers für Ihre Bedürfnisse helfen. Wählen Sie einen Propeller, der dem Motor ermöglicht, die Mitte oder die obere Hälfte des Betriebsbereichs bei Vollgas mit maximaler Bootsladung zu erreichen. Wählen Sie generell einen Propeller mit größerer Steigung für kleinere Betriebslasten und einen Propeller mit kleinerer Steigung für schwerere Lasten. Wenn Sie Lasten mit sich

führen, deren Gewicht sich stark unterscheidet, wählen Sie den Propeller, der den Motor im richtigen Bereich für Ihre Maximallast laufen lässt. Aber denken Sie immer daran, dass Sie möglicherweise Gas wegnehmen müssen, um beim Transport von leichteren Lasten innerhalb des empfohlenen Geschwindigkeitsbereichs zu bleiben. Um den Propeller zu überprüfen, siehe Seite 75.



ZMU04606

1. Propellerdurchmesser in Zoll
2. Propellersteigung in Zoll
3. Propellertyp (Propellerbaumuster)



ZMU04605

1. Propellerdurchmesser in Zoll
2. Propellersteigung in Zoll
3. Propellertyp (Propellerbaumuster)

Technische Daten und Anforderungen

GMU25771

Startverhinderung bei eingelegtem Gang

Yamaha-Außenbordmotoren oder von Yamaha genehmigte Fernbedienungen sind mit einer Einrichtung zur Startverhinderung bei eingelegtem Gang ausgestattet. Durch diese Vorrichtung kann der Motor nur auf Neutral gestartet werden. Wählen Sie stets Neutral, ehe Sie den Motor starten.

GMU39693

Motorölanforderungen

Wählen Sie eine Ölsorte, die den Durchschnittstemperaturen in der Gegend entspricht, wo der Außenbordmotor betrieben werden soll.

Empfohlenes Motoröl:

YAMALUBE 4 oder Viertakt-Außenbordmotoröl

Empfohlene Motorölkategorie 1:

SAE 10W-30/10W-40/5W-30
API SE/SF/SG/SH/SJ/SL

Empfohlene Motorölkategorie 2:

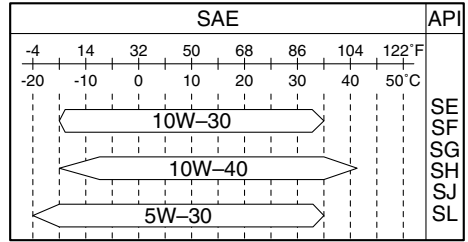
SAE 15W-40/20W-40/20W-50
API SH/SJ/SL

Motorölmenge:

0.8 L (0.85 US qt, 0.70 Imp.qt)

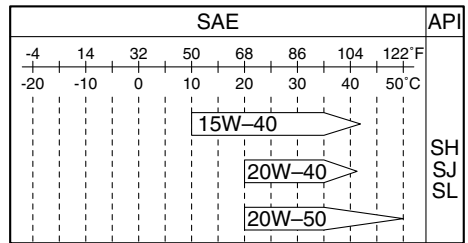
Wenn keine Ölsorte erhältlich ist, die unter Empfohlene Motorölsorte 1 aufgeführt ist, wählen Sie eine andere Ölsorte, die unter Empfohlene Motorölsorte 2 aufgeführt ist.

Empfohlene Motorölsorte 1



ZMU06854

Empfohlene Motorölsorte 2



ZMU06855

GMU36361

Anforderungen an den Kraftstoff

GMU40202

Benzin

Verwenden Sie Benzin guter Qualität, das die Mindest-Oktanzahl erfüllt. Bei Klopf- oder Klingelgeräuschen verwenden Sie bitte eine andere Benzinmarke oder tanken Sie bleifreies Superbenzin.

Empfohlener Kraftstoff:

Normalbenzin, bleifrei

Mindest-Research-Oktanzahl (RON):

90

GCM01982

ACHTUNG

- Kein verbleites Benzin verwenden. Verbleites Benzin kann zu schweren Motorschäden führen.

Technische Daten und Anforderungen

- **Vermeiden Sie das Eindringen von Wasser und Verschmutzungen in den Kraftstofftank. Verunreinigter Kraftstoff kann zu Leistungsminderung oder Motorschäden führen. Nur frisches Benzin aus sauberen Behältern verwenden.**

Gasohol

Es gibt zwei Arten von Gasohol: Gasohol mit Äthanol (E10) und Gasohol mit Methanol. Äthanol darf verwendet werden, wenn der Äthanolgehalt 10% nicht überschreitet und der Kraftstoff den Mindest-Oktanzahlen entspricht. E85 ist ein Kraftstoff, der 85% Äthanol enthält und der nicht in Ihrem Außenbordmotor verwendet werden darf. Alle Äthanolgemische, die mehr als 10% Äthanol enthalten, können Schäden an der Kraftstoffanlage oder Anlass- und Betriebsprobleme des Motors verursachen. Yamaha empfiehlt kein Gasohol, das Methanol enthält, weil es die Kraftstoffanlage beschädigen oder die Motorleistung beeinträchtigen kann.

Es empfiehlt sich, einen wasserabscheidenden Marine-Kraftstofffilter (min. 10 Mikrometer) zwischen dem Kraftstofftank Ihres Bootes und dem Außenbordmotor einzubauen, wenn Sie Äthanol verwenden. Äthanol lässt bekannterweise Feuchtigkeit in die Kraftstofftanks und die Kraftstoffanlage des Bootes gelangen. Feuchtigkeit im Kraftstoff kann zu Korrosion von metallischen Komponenten der Kraftstoffanlage führen, was zum Auftreten von anhaltenden Problemen und zu einem höheren Wartungsbedarf der Kraftstoffanlage führen kann.

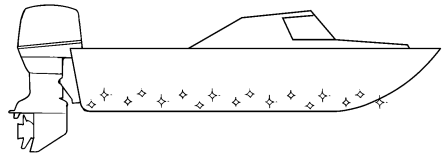
GMU36331

Antifouling-Farbe

Ein sauberer Rumpf erhöht die Leistung des Boots. Der Bootsboden ist möglichst frei von Algen- und Muschelbewuchs zu halten. Soweit erforderlich kann der Bootsboden mit

Anti-Foulingfarbe gestrichen werden, die für Ihre Region zum Hemmen des Algen- und Muschelbewuchses zugelassen ist.

Keine Anti-Foulingfarbe verwenden, die Kupfer oder Graphit enthält. Diese Farben können eine raschere Korrosion des Motors verursachen.



ZMU05176

GMU40302

Anforderungen an die Entsorgung des Außenbordmotors

Entsorgen Sie den Außenbordmotor niemals illegal (z.B. durch Versenken). Yamaha empfiehlt, sich wegen der Entsorgung des Außenbordmotors an den Händler zu wenden.

GMU36353

Notfallausrüstung

Folgende Gegenstände müssen sich an Bord befinden, falls es Schwierigkeiten mit dem Außenbordmotor gibt.

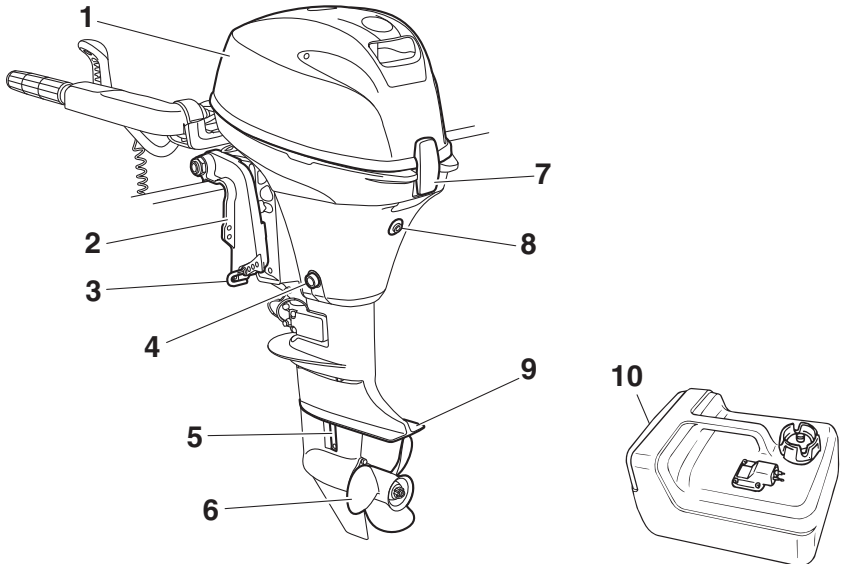
- Ein Werkzeugkasten mit Schraubendrehersortiment, Zangen, Schraubenschlüsseln (auch in metrischen Größen) und Isolierband.
 - Wasserdichte Taschenlampe mit Zusatzbatterien.
 - Eine zusätzliche Motorreibleine (Tallereep) mit Sperrgabel.
 - Ersatzteile, z.B. ein Satz Zündkerzen.
- Näheres erfahren Sie bei Ihrem Yamaha-Händler.

Komponentenzeichnung

HINWEIS:

* Sieht möglicherweise nicht genauso aus wie gezeigt; enthält zudem möglicherweise nicht die Standardausstattung bei allen Modellen (Bestellung beim Händler).

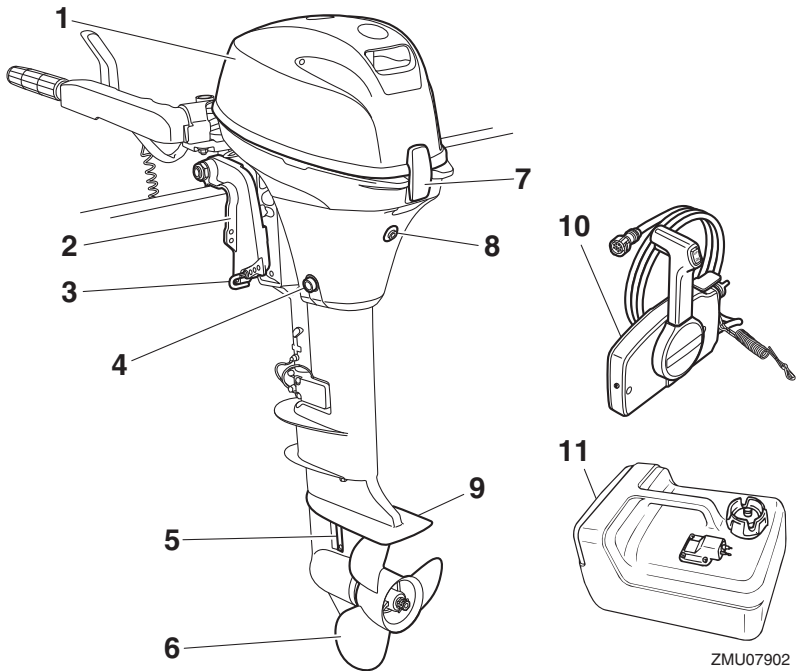
F8FMH



ZMU07938

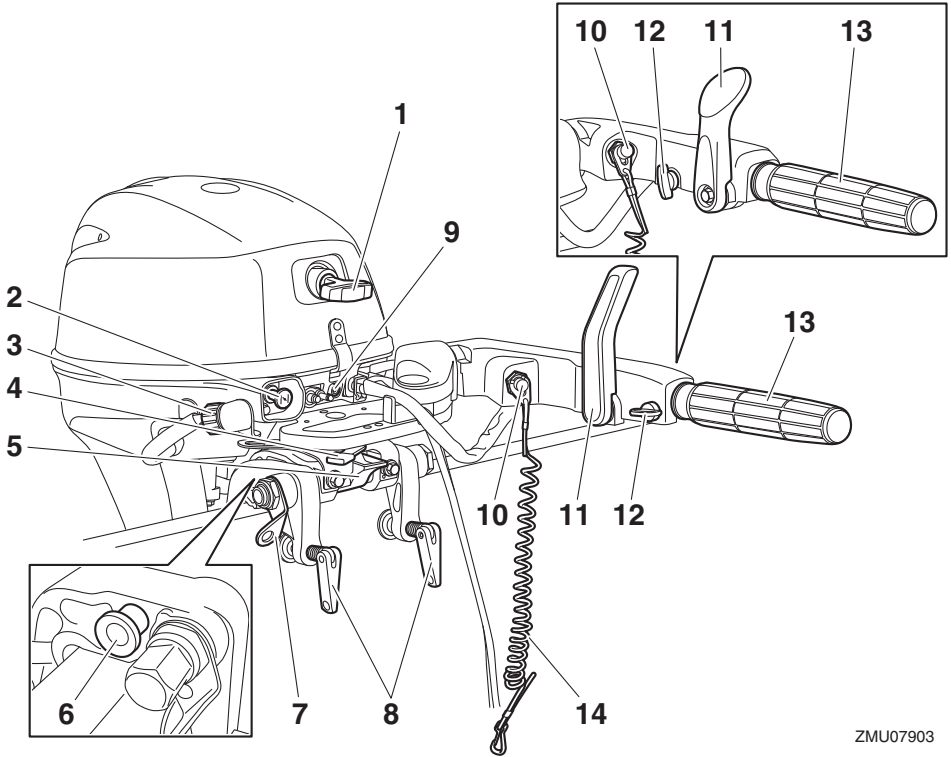
- | | |
|-----------------------|-----------------------------|
| 1. Motorhaube | 7. Haubenverriegelungshebel |
| 2. Klemmhalterung | 8. Motoröffnung |
| 3. Trimmstange | 9. Anti-Kavitationsplatte |
| 4. Ablassschraube | 10. Kraftstofftank |
| 5. Kühlwasser-Einlass | |
| 6. Propeller | |

FT8GMH, FT8GE, FT8GEP



ZMU07902

- | | |
|-----------------------|---|
| 1. Motorhaube | 7. Haubenverriegelungshebel |
| 2. Klemmhalterung | 8. Motoröffnung |
| 3. Trimmstange* | 9. Anti-Kavitationsplatte |
| 4. Ablassschraube | 10. Fernschaltkasten (Seiten-Gummidämpfer-
typ)* |
| 5. Kühlwasser-Einlass | 11. Kraftstofftank |
| 6. Propeller | |



ZMU07903

1. Handstartergriff*
2. Chokeknopf*
3. Spülanschluss
4. Widerstandseinstellung der Steuerung*
5. Kippsperrehebel*
6. Ankipp-Arretierungsknopf*
7. Sicherungskabelöse
8. Klemmschraube
9. Warnanzeige
10. Motor-Stopptaster*
11. Schalthebel*
12. Gashebel-Widerstandseinstellung*
13. Gashebel-Griff*
14. Motor-Reißleine (Taljereep)

GMU25804

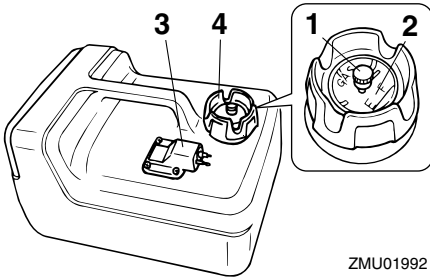
Kraftstofftank

Falls Ihr Modell mit einem portablen Kraftstofftank ausgestattet ist, funktioniert dieser wie folgt.

GWM00021

! WARNUNG

Der im Lieferumfang dieses Motors enthaltene Kraftstofftank ist der zugehörige Vorratsbehälter und sollte nicht als Kraftstoff-Lagerbehälter verwendet werden. Geschäftliche Benutzer haben sich an die jeweiligen behördlichen Genehmigungen und Bestimmungen zu halten.



ZMU01992

1. Entlüftungsschraube
2. Kraftstoffanzeiger
3. Kraftstoff-Anschlussstück
4. Kraftstofftank-Verschlusskappe

GMU25831

Kraftstoff-Anschlussstück

Dieses Verbindungsstück wird verwendet, um die Kraftstoffleitung anzuschließen.

GMU25842

Kraftstoffanzeiger

Dieses Messgerät befindet sich entweder am Tankverschluss oder an der Kraftstoff-Anschlussstückgrundplatte. Es zeigt ungefähr die im Kraftstofftank enthaltene Kraftstoffmenge an.

GMU25851

Kraftstofftank-Verschlusskappe

Diese Verschlusskappe dichtet den Kraftstofftank ab. Wenn diese entfernt wird, kann der Kraftstofftank mit Kraftstoff gefüllt werden. Um die Verschlusskappe zu entfernen, drehen Sie sie gegen den Uhrzeigersinn.

GMU25861

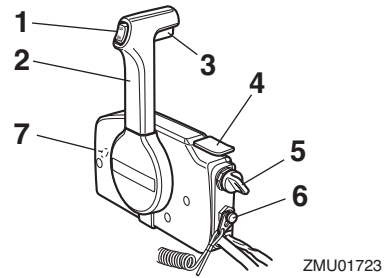
Entlüftungsschraube

Diese Schraube befindet sich auf der Verschlusskappe. Um die Schraube zu lösen, drehen Sie sie gegen den Uhrzeigersinn.

GMU26182

Fernschaltkasten

Der Fernbedienungshebel betätigt die Gangschaltung und den Gashebel. Die elektrischen Schalter sind am Fernschaltkasten angebaut.



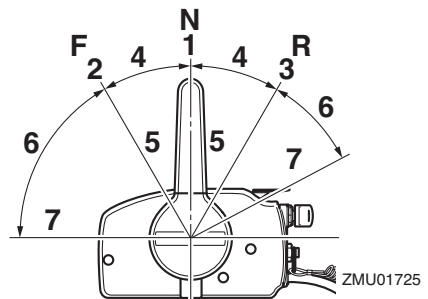
ZMU01723

1. Trimm- und Ankippschalter
2. Fernbedienungshebel
3. Neutralverriegelungsauslöser
4. Neutral-Gashebel
5. Hauptschalter/Chokeschalter
6. Motor-Quickstoppschalter
7. Gashebel-Widerstandseinstellung

GMU26191

Fernbedienungshebel

Wenn Sie den Hebel aus der Neutralstellung vorwärts bewegen, wird das Vorwärtsgang eingeschaltet. Wenn Sie den Hebel aus der Neutralstellung zurückziehen, wird der Rückwärtsgang eingeschaltet. Der Motor läuft im Leerlauf weiter, bis der Hebel um 35° bewegt wird (Sie können eine Raste spüren). Ein weiteres Bewegen des Hebels öffnet den Gashebel, und der Motor fängt an zu beschleunigen.



ZMU01725

1. Neutral "N"
2. Vorwärts "F"
3. Rückwärts "R"
4. Umschaltung

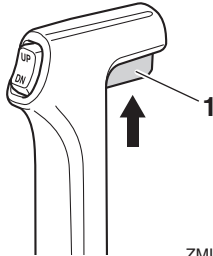
Bauteile

5. Vollständig geschlossen
6. Gashebel
7. Vollständig geöffnet

GMU26202

Neutralverriegelungsauslöser

Um aus Neutral zu schalten, ziehen Sie zuerst den Neutralverriegelungs-Auslöser nach oben.



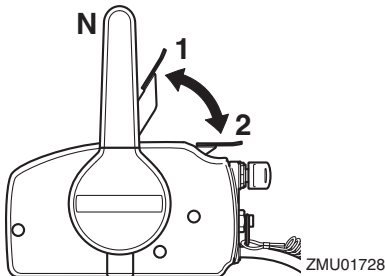
ZMU01727

1. Neutralverriegelungsauslöser

GMU26213

Neutral-Gashebel

Zum Öffnen des Gashebels ohne in den Vorwärts- oder Rückwärtsgang zu schalten, bringt man den Fernbedienungshebel in die Neutralstellung und hebt den Neutral-Gashebel.



ZMU01728

1. Vollständig geöffnet
2. Vollständig geschlossen

HINWEIS:

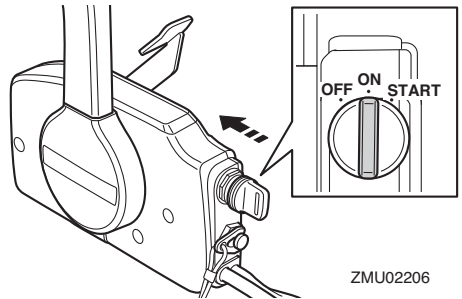
Der Neutral-Gashebel kann nur dann betätigt werden, wenn der Fernbedienungshebel auf Neutral geschaltet ist. Der Neutral-Gashebel

kann nur dann betätigt werden, wenn der Fernbedienungshebel in die CLOSED-Stellung (geschlossen) geschaltet wurde.

GMU26222

Chokeschalter

Um das Choke-System zu aktivieren, drücken Sie den Hauptschalter, während der Schlüssel auf die Position "ON" (Ein) oder "START" (Start) gedreht ist. Das Choke-System liefert dann das fette Kraftstoffgemisch, das zum Anlassen des Motors gebraucht wird. Lassen Sie den Schlüssel los, schaltet sich der Choke automatisch aus.

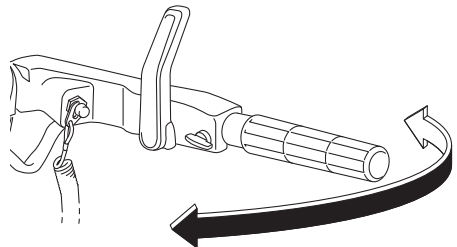


ZMU02206

GMU25914

Ruderpinne

Um die Richtung zu ändern, bewegen Sie die Ruderpinne wie benötigt nach links oder rechts.

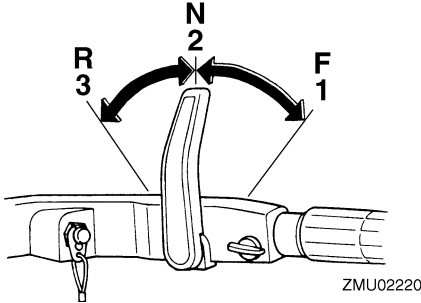


ZMU07800

GMU25925

Schalthebel

Schieben Sie den Schalthebel für den Vorwärtsgang nach vorne oder für den Rückwärtsgang nach hinten.

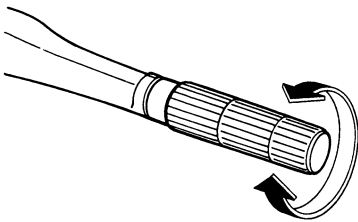


1. Vorwärts "F"
2. Neutral "N"
3. Rückwärts "R"

GMU25943

Gashebelgriff

Der Gashebelgriff befindet sich an der Ruderpinne. Drehen Sie zur Erhöhung der Geschwindigkeit den Griff gegen den Uhrzeigersinn und zur Verminderung im Uhrzeigersinn.



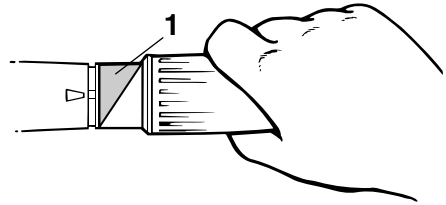
ZMU02378

GMU25963

Leistungsindikator

Die Kraftstoffverbrauchsanzeige auf dem Leistungsindikator zeigt für jede Gashebelposition den jeweiligen Kraftstoffverbrauch an. Wählen Sie die Stellung aus, die die bes-

te Leistung und den günstigsten Verbrauchswert für den gewünschten Betrieb bietet.



ZMU05338

1. Gashebel-Anzeige

GMU25977

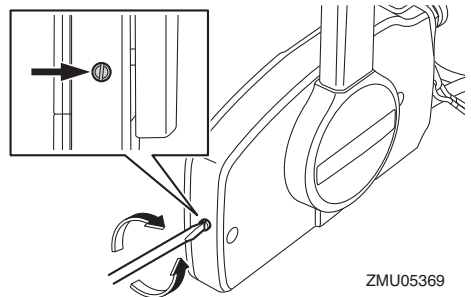
Gashebel-Widerstandseinstellung

Eine Reibungswiderstandseinrichtung sorgt für einen einstellbaren Widerstand im Gashebel oder im Fernbedienungshebel und kann entsprechend den Vorlieben des Bootsfahrers eingestellt werden.

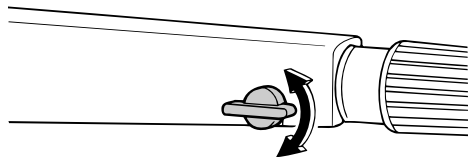
Drehen Sie die Einstellvorrichtung im Uhrzeigersinn, um den Widerstand zu erhöhen.

Drehen Sie die Einstellvorrichtung gegen den Uhrzeigersinn, um den Widerstand zu verringern.

WARNUNG! Die Widerstandseinstellung nicht übermäßig festziehen. Bei übermäßigem Widerstand könnte es schwierig werden, den Fernbedienungshebel oder den Gashebel zu betätigen, wodurch eine Unfallgefahr entstehen könnte. [GWM00033]



ZMU05369



ZMU05342

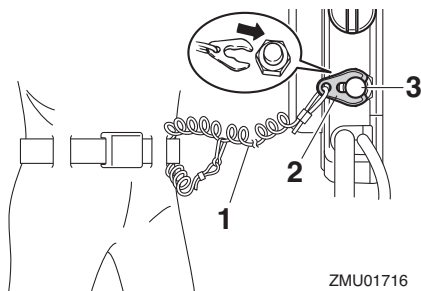
Wenn die Geschwindigkeit konstant gehalten werden soll, stellen Sie die Einstellvorrichtung fest, um die gewünschte Stellung des Gashebels beizubehalten.

GMU25996

Reißleine (Motorstoppleine) und Sperrgabel

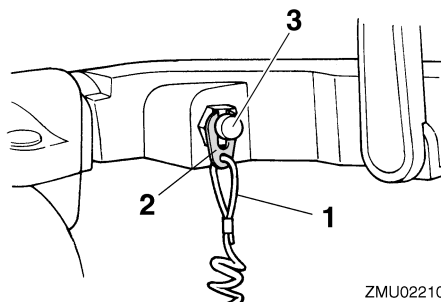
Die Sperrgabel muss am Motor-Quickstopp-schalter angebracht sein, damit der Motor läuft. Die Reißleine sollte an einem sicheren Platz an der Kleidung, dem Arm oder dem Bein des Bootsfahrers befestigt sein. Sollte der Bootsfahrer über Bord gehen oder den Ruderstand verlassen, zieht die Reißleine die Sperrgabel heraus und die Zündung des Motors wird ausgeschaltet. Damit wird ein Abtreiben des Boots bei laufendem Motor verhindert. **WARNUNG! Befestigen Sie während des Betriebs die Absperr-Reißleine an einer sicheren Stelle an Ihrer Kleidung, an Ihrem Arm oder Ihrem Bein. Befestigen Sie die Reißleine nicht an einem Kleidungsstücke, das sich losreißen könnte. Das Taljereep nie so verlegen, dass es sich verwickeln und dadurch funktionsunfähig werden könnte. Vermeiden Sie während des Betriebs, dass unabsichtlich an der Reißleine gezogen wird. Beim Verlust der Motorleistung geht ein Großteil der Kontrolle über die Steuerung verloren. Außerdem verliert das Boot ohne Motorleistung rasch an Fahrt.**

Dadurch könnten Fahrgäste und Gegenstände im Boot nach vorne geschleudert werden. [GWM00123]



ZMU01716

1. Motor-Reißleine (Taljereep)
2. Sperrgabel
3. Motor-Quickstopp-schalter



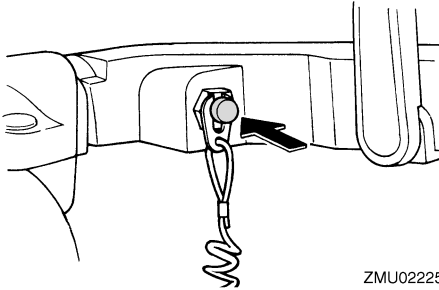
ZMU02210

1. Motor-Reißleine (Taljereep)
2. Sperrgabel
3. Motor-Quickstopp-schalter

GMU26004

Motor-Stoptaster

Der Motor-Stoptaster stopft den Motor, wenn der Knopf gedrückt wird.

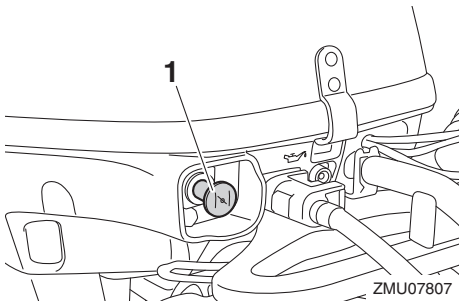


ZMU02225

GMU26015

Zug-Chokeknopf

Ziehen Sie den Chokeknopf, um dem Motor ein reichhaltiges Kraftstoffgemisch zuzuführen.



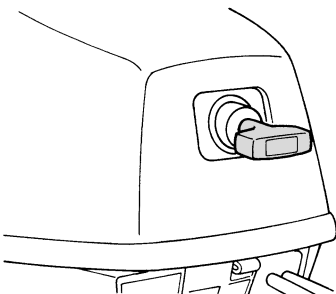
ZMU07807

1. Chokeknopf

GMU26075

Handstartergriff

Der Handstartergriff wird dazu verwendet, den Motor zu kurbeln und zu starten.



ZMU02212

GMU26092

Hauptschalter

Der Hauptschalter steuert das Zündsystem; seine Funktionsweise wird nachstehend beschrieben.

- **“OFF” (Aus)**

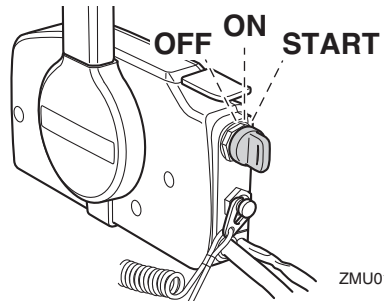
Mit dem Hauptschalter in der Position “OFF” (Aus) sind die elektrischen Schaltungen ausgeschaltet und der Schlüssel kann entfernt werden.

- **“ON” (Ein)**

Mit dem Hauptschalter in der Position “ON” (Ein), sind die elektrischen Schaltungen eingeschaltet und der Schlüssel kann nicht entfernt werden.

- **“START” (Start)**

Mit dem Hauptschalter in der Position “START” (Start), dreht der Startermotor, um den Motor zu starten. Wenn der Schlüssel freigegeben wird, kehrt er automatisch in die Position “ON” (Ein) zurück.

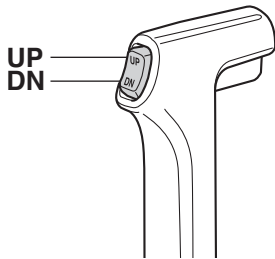


ZMU01718

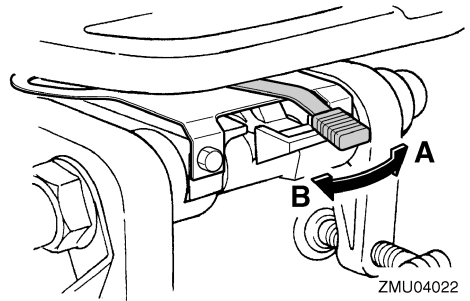
GMU26103

Trimm- und Ankippschalter

Das elektrohydraulische Ankippsystem verstellt den Winkel des Außenbordmotors im Verhältnis zum Spiegel. Das Drücken des Schalters nach “UP” (hinauf) kippt den Außenbordmotor nach oben. Das Drücken des Schalters nach “DN” (hinunter) kippt den Außenbordmotor nach unten. Wird der Schalter freigegeben, stoppt der Außenbordmotor in seiner derzeitigen Position.



ZMU01720



ZMU04022

HINWEIS:

Anweisungen zur Verwendung des Trimm- und Ankippschalters finden Sie auf den Seiten 51 und 54.

GMU31433

Reibungseinstellung der Steuerung

Die Widerstandseinstellung befindet sich am Steuerungsmechanismus und kann entsprechend den Vorlieben des Bootsfahrers eingestellt werden. Ein Einstellhebel befindet sich am Boden der Ruderpinnenhalterung. Drehen Sie den Hebel in Richtung Port "A", um den Widerstand zu erhöhen.

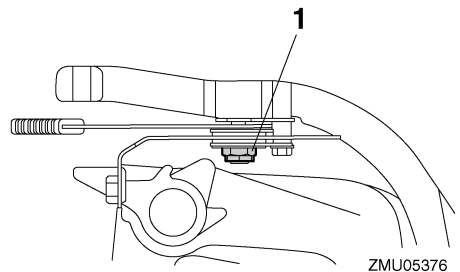
Drehen Sie den Hebel in Richtung Starboard "B", um den Widerstand abzusenken.

GWM00041

WARNUNG

Ziehen Sie die Widerstandseinstellung nicht übermäßig fest. Ist zu viel Widerstand vorhanden, könnte das Lenken schwierig werden und zu einem Unfall führen.

Falls sich der Widerstand selbst beim Drehen des Hebels in Richtung Port "A" nicht erhöht, stellen Sie bitte sicher, dass die Mutter auf das spezifizizierte Drehmoment festgezogen wurde.



ZMU05376

1. Mutter

Anziehdrehmoment der Mutter:

8 Nm (0.82 kgf-m, 5.9 ft-lb)

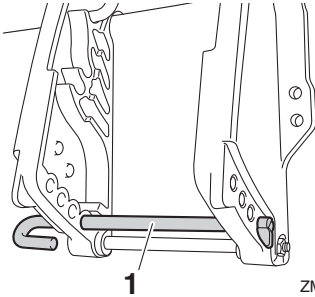
HINWEIS:

- Die Steuerung ist blockiert, wenn der Einstellhebel auf die Position "A" gestellt ist.
- Überprüfen Sie, dass sich die Ruderpinne problemlos bewegt, wenn der Hebel in Richtung Starboard "B" gedreht wird.
- Tragen Sie keinerlei Schmiermittel wie beispielsweise Fett auf die Reibungsbereiche des Steuerungsreibungs-Einstellers auf.

GMU26263

Trimmstange (Kippstift)

Die Position der Trimmstange bestimmt den kleinsten Trimmwinkel des Außenbordmotors im Verhältnis zum Spiegel.



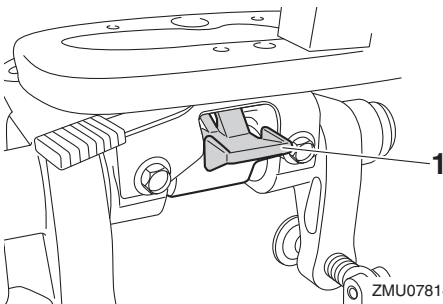
ZMU07813

1. Trimmstange

GMU30513

Kippsperremechanismus

Der Kippsperremechanismus wird verwendet um zu verhindern, dass sich der Außenbordmotor im Rückwärtsgang aus dem Wasser hebt.



ZMU07814

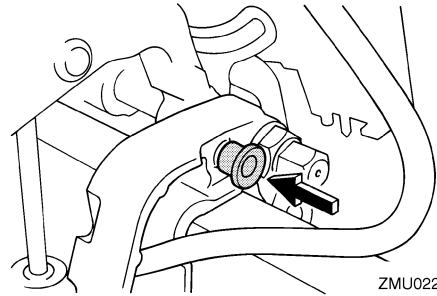
1. Kippsperrehebel

Um den Motor zu arretieren, stellen Sie den Kippsperrehebel auf die Position Arretierung. Um ihn zu lösen, drücken Sie den Kippsperrehebel auf die Position Freigabe.

GMU26322

Ankipf-Arretierungsknopf

Um den Außenbordmotor in der nach oben gekippten Position zu arretieren, drücken Sie den Ankipf-Arretierungsknopf unter der Lenkhalterung.



ZMU02228

GCM00661

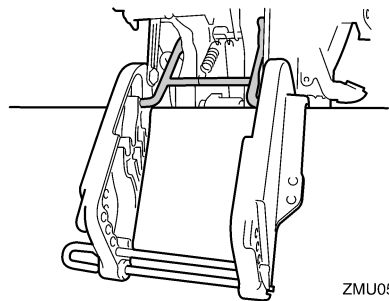
ACHTUNG

Verwenden Sie den Ankipf-Arretierungshebel bzw. -knopf nicht beim Anhängertransport des Bootes. Der Außenbordmotor könnte sich von der Arretierung losrütteln und herabfallen. Wenn der Motor nicht in der normalen Fahrbetriebsposition befördert werden kann, müssen Sie eine zusätzliche Arretierung zum Sichern in der Ankipfposition verwenden.

GMU26334

Ankipf-Arretierungsbolzen

Der Ankipf-Arretierungsbolzen hält den Außenbordmotor in der nach oben gekippten Position.



ZMU05766

GCM01661

ACHTUNG

Benutzen Sie beim Anhängertransport des Bootes nicht den Ankipf-Arretierungsbolzen. Der Außenbordmotor könnte sich von der Arretierung lösen.

Bauteile

te sich von der Arretierung losrütteln und herabfallen. Wenn der Motor nicht in der normalen Fahrbetriebsposition befördert werden kann, muss man eine zusätzliche Arretierung zum Sichern in der Ankippsposition verwenden.

GMU26362

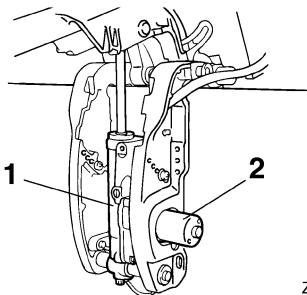
Antriebs-Ankippeinheit

Diese mit dem Trimm- und Ankippschalter kontrollierte Einheit kippt den Außenbordmotor nach oben oder unten.

GCM00631

ACHTUNG

Treten Sie nicht auf den elektrohydraulischen Kippmotor und üben Sie keinerlei Druck darauf aus. Die PT-Einheit könnte dadurch beschädigt werden.



ZMU02231

1. Antriebsankippeinheit
2. Elektrohydraulischer Kippmotor

GCM00661

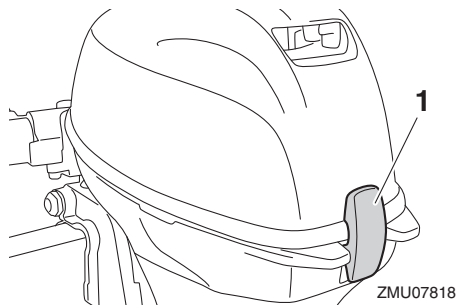
ACHTUNG

Verwenden Sie den Ankipprücksetzhebel bzw. -knopf nicht beim Anhängerttransport des Bootes. Der Außenbordmotor könnte sich von der Arretierung losrütteln und herabfallen. Wenn der Motor nicht in der normalen Fahrbetriebsposition befördert werden kann, müssen Sie eine zusätzliche Arretierung zum Sichern in der Ankippsposition verwenden.

GMU39264

Hauben-Verriegelungshebel

Der (die) Haubenverriegelungshebel wird (werden) zur Sicherung der Motorhaube verwendet.



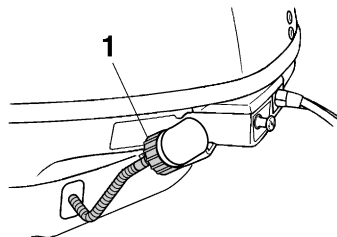
ZMU07818

1. Haubenverriegelungshebel

GMU26464

Spüleinrichtung

Dieses Gerät wird dazu verwendet, die Kühlwasserkanäle des Motors mit einem Gartenschlauch und Leitungswasser zu reinigen.



ZMU02233

1. Spülanschluss

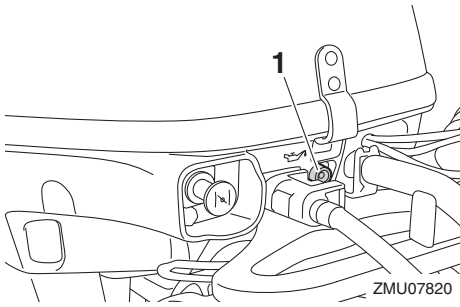
HINWEIS:

Einzelheiten über die Benutzung finden Sie auf Seite 64.

GMU26305

Warnanzeige

Wenn am Motor ein Problem auftritt, das eine Warnung auslöst, leuchtet die Anzeige auf. Weitere Informationen zum Ablesen der Warnanzeige finden Sie auf Seite 30.



1. Öldruck-Warnanzeige

Instrumente und Anzeigen

GMU36016

Anzeigen

GMU36025

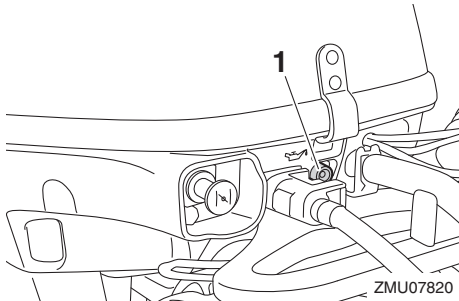
Niedriger-Öldruck-Warnleuchte

Falls der Öldruck zu tief fällt, leuchtet diese Anzeige. Weitere Informationen finden Sie auf Seite 30.

GCM00023

ACHTUNG

- Lassen Sie den Motor nicht weiterlaufen, wenn die Öldruck-Warnleuchte brennt und der Motorölstand zu niedrig ist. Dabei würde es zu schweren Motorschäden kommen.
 - Die Öldruck-Warnleuchte zeigt nicht den Motorölstand an. Prüfen Sie die verbleibende Ölmenge mit Hilfe des Ölmesstabs. Weitere Informationen finden Sie auf Seite 37.
-



1. Öldruck-Warnanzeige

GMU26805

Warnsystem

GCM00093

ACHTUNG

Betreiben Sie den Motor nie weiter, wenn eine Warnanzeige leuchtet. Wenden Sie sich an Ihren Yamaha-Händler, wenn das Problem nicht bestimmt und behoben werden kann.

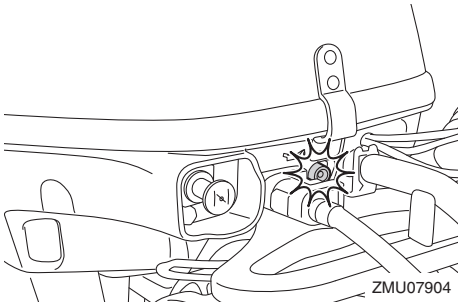
erlaubt. Kontrollieren Sie den Ölstand und füllen Sie, falls erforderlich, Öl nach. Falls der Ölstand korrekt ist und sich das Warnsystem nicht ausschaltet, wenden Sie sich an Ihren Yamaha-Händler.

GMU3016C

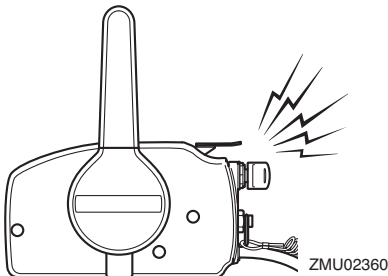
Niedriger Öldruck-Alarm

Wenn der Öldruck zu tief abfällt, wird das Warnsystem aktiviert.

- Die Motordrehzahl sinkt automatisch auf etwa 2000 U/min ab. Falls mit einer Niedriger Öldruck-Warnleuchte ausgestattet, leuchtet diese oder blinkt.



- Der Warnsummer ertönt (falls an der Ru-derpinne, am Fernschaltkasten oder an der Schalttafel vorhanden).



Falls das Warnsystem aktiviert wurde, stoppen Sie den Motor, sobald dies die Sicherheit

Installation

GMU26903

Installation

Die im vorliegenden Abschnitt erteilte Information ist lediglich als Hinweis gedacht. Es besteht keine Möglichkeit, vollständige Anweisungen für jede mögliche Boots- und Motorkombination zu erteilen. Die richtige Montage hängt zum Teil von der Erfahrung und der spezifischen Boots- und Motorkombination ab.

GWM01591

! WARNUNG

- Ein übermäßig starker Motor könnte eine erhebliche Instabilität des Boots verursachen. Keinen Außenbordmotor mit einer PS-Leistung einbauen, die die maximale Nennleistung gemäß Herstellerplakette des Boots überschreitet. Ist keine Herstellerplakette vorhanden, wenden Sie sich an den Hersteller des Bootes.
- Jeder unsachgemäßer Einbau des Außenbordmotors könnte gefährliche Bedingungen wie beispielsweise mangelhafte Handhabung, Verlust der Kontrolle oder Feuergefahr herbeiführen. Bei Modellen mit ständig eingebautem Motor sollte Ihr Händler oder eine mit Einbauarbeiten vertraute Person den Motor einbauen.

GMU34802

Montage des Außenbordmotors

GCM01681

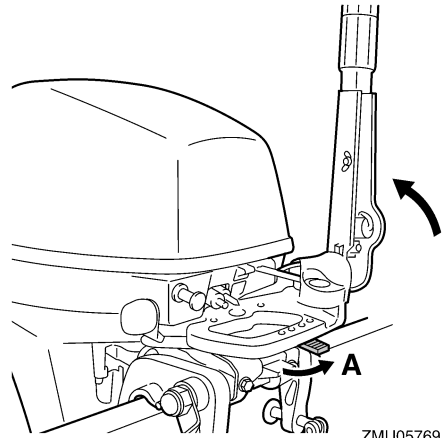
ACHTUNG

Halten Sie die Motorhaube nicht, wenn Sie den Außenbordmotor ein- oder ausbauen. Die Motorhaube könnte sich lösen und der Außenbordmotor dadurch herunterfallen.

1. Stellen Sie sicher, dass Sie den Außenbordmotor montieren, wenn das Boot an

Land ist. Wenn sich das Boot im Wasser befindet, schieben Sie es an einen Ort an Land.

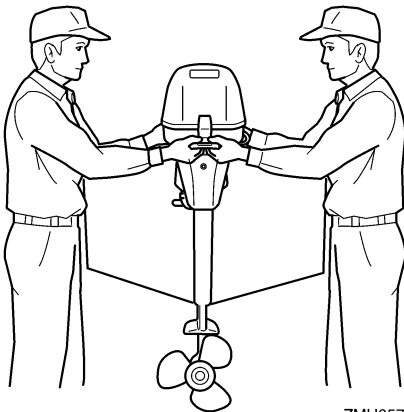
2. Um Lenkbewegungen zu verhindern, drehen Sie den Einstellhebel auf "A". (wenn mit dem Einstellhebel ausgestattet). Um die Lenkhalterung einfach festhalten zu können, bringen Sie die Ruderpinne in die vertikale Position (wenn mit der Ruderpinne ausgestattet).



3. Halten Sie den Griff und die Lenkhalterung, wie in der Abbildung gezeigt fest und heben Sie mit Hilfe einer anderen Person den Außenbordmotor an.

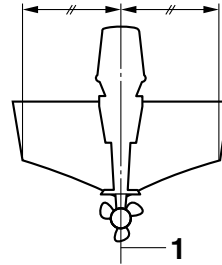


1. Lenkhalterung
2. Griff



4. Montieren Sie den Außenbordmotor auf der Mittellinie (Kiellinie) des Boots und vergewissern Sie sich, dass das Boot selbst gut ausbalanciert ist. Anderenfalls lässt sich das Boot nur schwer steuern. Bei Booten ohne Kiel oder bei asymmet-

rischen Booten sollten Sie sich an Ihren Händler wenden.



ZMU01760

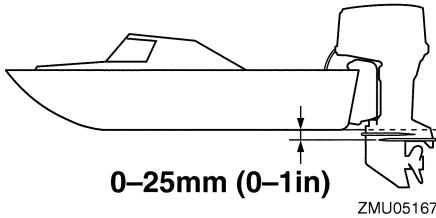
1. Mittellinie (Kiellinie)

GMU26926

Montagehöhe

Um Ihr Boot mit optimaler Effizienz betreiben zu können, muss der Wasserwiderstand des Boots und des Außenbordmotors möglichst gering gehalten werden. Die Montagehöhe des Außenbordmotors beeinflusst den Wasserwiderstand erheblich. Falls die Montagehöhe zu hoch ist, könnte Kavitation entstehen, wodurch der Vortrieb reduziert wird; falls die Propellerspitzen die Luft durchschneiden, erhöht sich die Motordrehzahl abnormal und verursacht eine Überhitzung des Motors. Ist die Montagehöhe zu niedrig, erhöht sich der Wasserwiderstand und verringert damit die Effizienz des Motors. Montieren Sie den Außenbordmotor so, dass sich die Anti-Ventilationsplatte auf einem Niveau zwischen dem Boden des Bootes und 25 mm (1 in) darunter befindet.

Installation



GCM01635

ACHTUNG

- Gehen Sie sicher, dass sich die Leerlaufabgasöffnung hoch genug über dem Wasser befindet, um das Eindringen von Wasser in den Motor zu verhindern, auch wenn das Boot mit der maximalen Last festgemacht wurde.
- Eine falsche Motorhöhe oder Behinderungen der reibungslosen Wasserströmung (wie die Form oder der Zustand des Boots, oder das Zubehör wie Spiegel oder Tiefenmesser) können beim Fahren Sprühwasser erzeugen. Wenn der Außenbordmotor kontinuierlich in der Gegenwart von Sprühwasser betrieben wird, könnte ausreichend Wasser durch die Lufteinlassöffnung in der Motorhaube in den Motor gelangen, um diesen ernsthaft zu beschädigen. Entfernen Sie die Ursache des Sprühwassers.

HINWEIS:

- Die optimale Montagehöhe des Außenbordmotors wird von der Boot und Motor-Kombination und der jeweils gewünschten Verwendung bestimmt. Testfahrten mit verschiedenen Höheneinstellungen können dazu beitragen, die optimale Montagehöhe zu ermitteln. Wenden Sie sich bezüglich der Ermittlung der richtigen Monta-

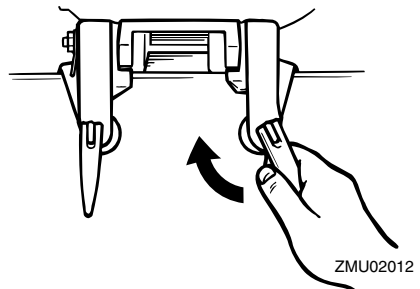
gehöhe an Ihren Yamaha-Händler oder an Ihren Bootshersteller.

- Anleitungen über die Einstellung des Trimmwinkels des Außenbordmotors finden Sie auf Seite 51.

GMU26974

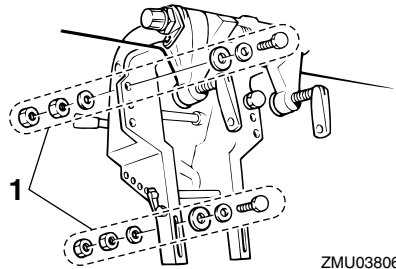
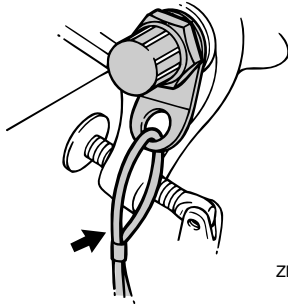
Befestigung des Außenbordmotors

1. Setzen Sie den Außenbordmotor so mit, wie möglich auf den Spiegel. Ziehen Sie die Spiegelklemmschrauben gleichmäßig und sicher fest. Überprüfen Sie während des Betriebes des Außenbordmotors die Klemmschrauben gelegentlich auf ihren festen Sitz, da diese sich durch die Vibrationen des Motors lösen könnten. **WARNUNG! Bei losen Klemmschrauben könnte der Außenbordmotor vom Spiegel abfallen oder sich darauf verschieben. Dadurch könnte die Kontrolle verloren gehen und es könnten schwere Verletzungen entstehen. Stellen Sie sicher, dass die Klemmschrauben fest angezogen sind. Im Betrieb sind die Schrauben von Zeit auf festen Sitz zu prüfen.** [GWM00643]



2. Falls Ihr Motor mit einer Sicherungskabelöse ausgestattet ist, sollte ein Sicherungskabel oder eine Sicherungskette verwendet werden. Bringen Sie ein Ende an der Sicherungskabelöse und das andere Ende an einer sicheren Montage-

stelle am Boot an. Anderenfalls könnte der Motor komplett verloren gehen, falls er versehentlich vom Spiegel herunter fällt.



1. Schrauben

3. Befestigen Sie die Klemmhalterung am Spiegel, indem Sie die Schrauben verwenden, die mit dem Außenbordmotor (falls dieser verpackt ist) geliefert wurden. Für Einzelheiten setzen Sie sich bitte mit Ihrem Yamaha-Händler in Verbindung. **WARNUNG! Vermeiden Sie die Verwendung anderer Schrauben, Muttern oder Unterlegscheiben als die, die im Lieferumfang des Motors enthalten sind. Bei der Verwendung anderer Schrauben, Muttern oder Unterlegscheiben müssen diese mindestens die gleiche Materialqualität und -stärke aufweisen und festgezogen sein. Lassen Sie nach dem Festziehen den Motor zur Probe laufen und überprüfen Sie anschließend deren festen Sitz.** [GWM00652]

Bedienung

GMU36382

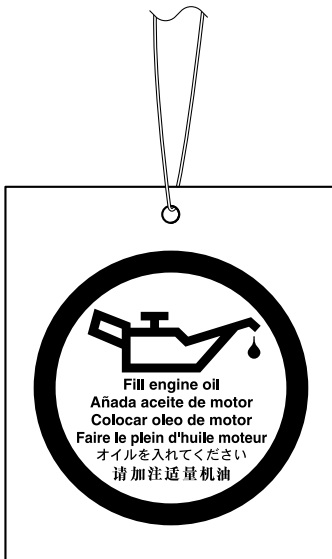
Erste Inbetriebnahme

GMU36393

Motoröl einfüllen

Der Motor wird ab Werk ohne Motoröl ausgeliefert. Wenn Ihr Händler kein Öl eingefüllt hat, müssen Sie das tun, bevor Sie den Motor anlassen. **ACHTUNG: Stellen Sie vor der ersten Inbetriebnahme sicher, dass sich Öl im Motor befindet, um schwere Motorschäden zu vermeiden.** [GCM01782]

Der Motor wird mit folgendem Etikett ausgeliefert, das nach dem ersten Motoröleinfüllen entfernt werden sollte. Weitere Informationen über das Prüfen des Motorölstands finden Sie auf Seite 37.



ZMU01710

GMU30175

Einfahren des Motors

Ihr neuer Motor braucht eine gewisse Einfahrzeit, damit sich die sich berührenden Oberflächen der Bewegungsteile gleichmäßig abnutzen können. Eine ordnungsgemäße Einfahrzeit trägt dazu bei, gute Leistun-

gen und eine längere Lebensdauer zu gewährleisten. **ACHTUNG: Wird die Einfahrzeitprozedur außer Acht gelassen, könnte die Lebensdauer des Motors verkürzt oder sogar ein schwerer Motorschaden verursacht werden.** [GCM00802]

GMU27086

Vorgehensweise bei Viertaktmotoren

Ihr neuer Motor braucht eine Einfahrzeit von zehn Stunden, damit sich die sich berührenden Oberflächen der beweglichen Teile gleichmäßig abnutzen können.

HINWEIS:

Lassen Sie den Motor im Wasser unter Last (mit eingelegtem Gang und mit installiertem Propeller) wie folgt laufen. Vermeiden Sie während des Einfahrens des Motors für zehn Stunden langen Leerlauf, raue Gewässer und überfüllte Gebiete.

1. Während der ersten Betriebsstunde:
Lassen Sie den Motor mit unterschiedlicher Drehzahl bis zu 2000 U/min oder bei ungefähr Halbgas laufen.
2. Während der zweiten Betriebsstunde:
Erhöhen Sie die Motordrehzahl so weit wie nötig, um das Boot auf Gleitgeschwindigkeit zu bringen (vermeiden Sie jedoch, Vollgas zu geben); nehmen Sie dann das Gas zurück, während Sie das Boot auf Gleitgeschwindigkeit halten.
3. Verbleibende 8 Stunden:
Lassen Sie den Motor mit beliebiger Geschwindigkeit laufen. Vermeiden Sie es aber, ihn länger als 5 Minuten mit Vollgas laufen zu lassen.
4. Nach den ersten 10 Stunden:
Betreiben Sie den Motor normal.

GMU36402

Lernen Sie Ihr Boot kennen

Alle Boote haben einzigartige Fahreigenschaften. Gehen Sie umsichtig vor, wenn Sie die Reaktionen Ihres Bootes unter verschie-

denen Bedingungen und unterschiedlichen Trimmwinkeln kennenlernen (siehe Seite 51).

GMU36414

Überprüfungen vor dem Starten des Motors

GWM01922

! WARNUNG

Wenn irgendein Teil bei der “Überprüfungen vor dem Starten des Motors” nicht richtig funktioniert, lassen Sie dieses überprüfen und reparieren, bevor Sie den Außenbordmotor in Betrieb setzen. Andernfalls könnte sich ein Unfall ereignen.

GCM00121

ACHTUNG

Lassen Sie den Motor nicht außerhalb des Wassers an. Es besteht sonst die Gefahr einer Überhitzung und ernsthaften Beschädigung des Motors.

GMU36561

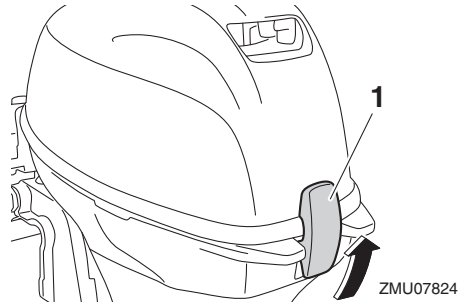
Kraftstoffpegel

Vergewissern Sie sich, dass ausreichend Kraftstoff für die Fahrt zur Verfügung steht. Es ist eine erprobte Regel, 1/3 des Kraftstoffs für die Fahrt zum Ziel zu nutzen, eine weitere 1/3 für die Rückfahrt und 1/3 als Notfallreserve zu behalten. Überprüfen Sie die Kraftstofffüllmenge während das Boot plan auf dem Anhänger oder im Wasser liegt. Siehe Seite 40 für weitere Informationen zum Tanken.

GMU39841

Motorhaube entfernen

Nehmen Sie für die folgenden Tests die Motorhaube von der Motorwanne ab. Ziehen Sie zum Entfernen der Motorhaube den Hauben-Verriegelungshebel nach oben und heben Sie die Haube ab.



1. Haubenverriegelungshebel

GMU36443

Kraftstoffanlage

GWM00061

! WARNUNG

Benzin und seine Dämpfe sind hochentzündlich und explosionsgefährlich. Bewahren Sie einen angemessenen Abstand zu Funken, Zigaretten, offenen Flammen oder sonstigen Entzündungsquellen.

GWM00911

! WARNUNG

Auslaufender Kraftstoff kann ein Feuer oder eine Explosion verursachen.

- Kontrollieren Sie regelmäßig auf Kraftstofflecks.
- Falls irgendwelche Kraftstofflecks gefunden werden, muss die Kraftstoffanlage von einem qualifizierten Mechaniker repariert werden. Unsachgemäße Reparaturen können den Außenbordmotor im Betrieb unsicher werden lassen.

GMU36453

Auf Kraftstofflecks prüfen

- Überprüfen Sie auf Kraftstoffleckage oder Benzindämpfe im Boot.
- Überprüfen Sie auf Kraftstoffleckage aus der Kraftstoffanlage.

Bedienung

- Überprüfen Sie den Kraftstofftank und die Kraftstoffleitungen auf Risse, Beulen und andere Schäden.

GMU36903

Bedienelemente

Modelle mit Ruderpinne:

- Bewegen Sie die Ruderpinne ganz nach links und rechts und überprüfen Sie, ob dieser Vorgang reibungslos verläuft.
- Drehen Sie den Gasgriff aus der vollständig geschlossenen in die vollständig geöffnete Position. Stellen Sie sicher, dass er leicht drehbar ist und wieder in die vollständig geschlossene Position zurückkehrt.
- Suchen Sie nach losen oder beschädigten Verbindungsteilen des Gas- und Schaltkabels.

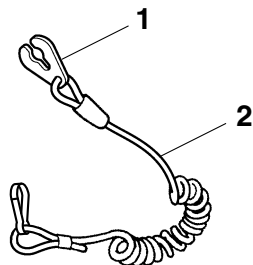
Modelle mit Fernbedienung:

- Drehen Sie das Ruderrad vollständig nach rechts und vollständig nach links. Stellen Sie sicher, dass die Bedienung leichtgängig und ohne Behinderung über den gesamten Ruderweg möglich ist, ohne Widerstand und übermäßiges Spiel.
- Bedienen Sie die Gashebel mehrmals, um sicherzustellen, dass sie sich verzögerungsfrei bewegen lassen. Sie sollten über den gesamten Verstellbereich leichtgängig sein und jeder Hebel sollte wieder vollständig in die Leerlaufposition zurückkehren.
- Suchen Sie nach losen oder beschädigten Verbindungsteilen des Gas- und Schaltkabels.

GMU36484

Motor-Reißleine (Taljereep)

Überprüfen Sie die Motor-Reißleine und die Sperrgabel auf Beschädigungen wie Einschnitte, Brüche oder Abnutzung.



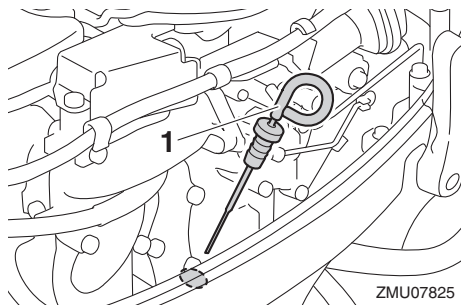
ZMU06873

1. Sperrgabel
2. Motor-Reißleine (Taljereep)

GMU27168

Motoröl

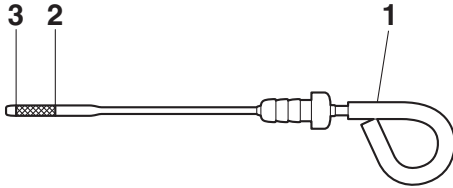
1. Stellen Sie den Außenbordmotor in eine aufrechte Position (nicht gekippt).
ACHTUNG: Wenn der Motor nicht waagrecht steht, ist der auf dem Messstab angezeigte Ölstand möglicherweise nicht korrekt. [GCM01791]
2. Ziehen Sie den Ölmesstab heraus und wischen Sie ihn sauber.



ZMU07825

1. Ölmesstab
3. Stecken Sie den Messstab hinein und ziehen Sie ihn wieder heraus. Stellen Sie sicher, dass der Messstab vollständig in die Messstabführung eingesteckt wird, sonst ist die Ölstandsmessung ungenau.
4. Prüfen Sie den Ölstand anhand des Messstabs und vergewissern Sie sich, dass der Ölstand zwischen der oberen und der unteren Markierung liegt. Füllen

Sie Öl nach, wenn der Ölstand die untere Markierung unterschreitet, oder lassen Sie Öl ab, wenn er die obere Markierung überschreitet.



ZMU07792

1. Ölmesstab
2. Obere Markierung
3. Untere Markierung

GMU40412

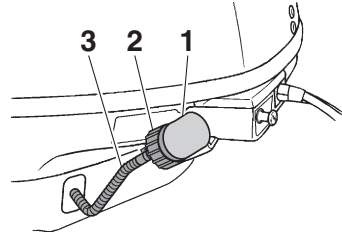
Außenbordmotor

- Überprüfen Sie, dass der Außenbordmotor richtig montiert ist und prüfen Sie die Befestigungsschrauben auf festen Sitz.
- Überprüfen Sie den Propeller auf Beschädigungen.
- Auf Motoröllecks prüfen.

GMU36494

Spüleinrichtung

Stellen Sie sicher, dass das Gartenschlauch-Verbindungsstück der Spüleinrichtung wieder fest an dem Anschlussstück der Motorwanne angeschraubt ist. **ACHTUNG: Wenn die Gartenschlauchverbindung nicht richtig angeschlossen ist, kann Kühlwasser austreten und der Motor kann sich im Betrieb überhitzen.** [GCM01802]



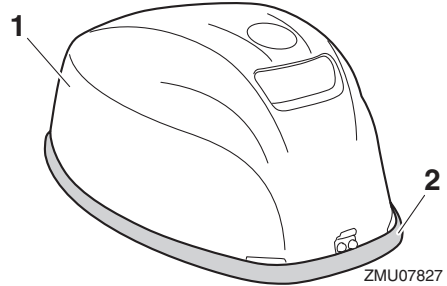
ZMU06070

1. Passe
2. Gartenschlauch-Verbindungsstück
3. Spülschlüssel

GMU36956

Motorhaube aufsetzen

1. Achten Sie darauf, dass der Haubenverriegelungshebel gelöst ist.
2. Achten Sie darauf, dass die Gummidichtung rund um die Motorhaube richtig sitzt.



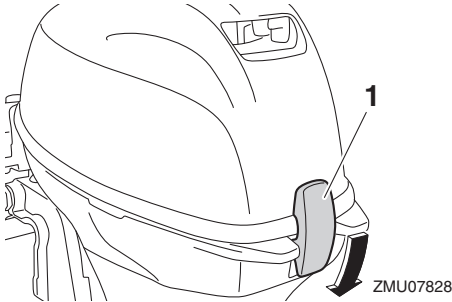
ZMU07827

1. Motorhaube
2. Gummidichtung
3. Setzen Sie die Motorhaube auf die Motorwanne.
4. Überprüfen Sie, ob die Gummidichtung zwischen der Motorhaube und der Motorwanne richtig sitzt.
5. Den Haubenverriegelungshebel wie dargestellt bewegen, um die Motorhaube zu verriegeln. **ACHTUNG: Wenn die Motorhaube nicht ordnungsgemäß ein-**

Bedienung

gesetzt wird, kann Sprühwasser, das unter die Motorhaube gelangt, den Motor beschädigen. Bei hohen Geschwindigkeiten kann die Motorhaube in diesem Fall auch abfallen.

[GCM01992]



1. Haubverriegelungshebel

Nach dem Einbau die Motorhaube auf festen Sitz überprüfen, indem man mit beiden Händen dagegen drückt. Sollte die Motorhaube locker sein, lassen Sie sie von Ihrem Yamaha-Händler reparieren.



GMU34783

Überprüfung des Ankippsystems

GWM01971

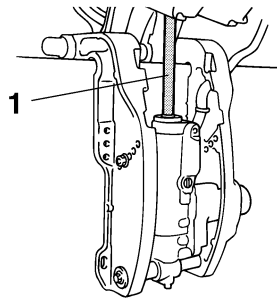
! WARNUNG

- **Begeben Sie sich nie unter das Unterwasserteil, während es angekippt ist, selbst wenn der Ankipp-Arretierungsknopf eingerastet ist. Wenn der Außenbordmotor ungewollt herabfällt, be-**

steht die Gefahr schwerer Verletzungen.

- **Körperteile könnten beim Drehen oder Kippen des Motors zwischen diesen und die Klemmhalterung gelangen bzw. eingequetscht werden.**
- **Stellen Sie sicher, dass sich keine Personen in der Nähe des Außenbordmotors aufhalten, bevor Sie diese Überprüfung vornehmen.**

1. Überprüfen Sie die PT-Einheit auf eventuelle Anzeichen von Öllecks.
2. Bedienen Sie die Trimm- und Ankippschalter, um zu überprüfen, dass sämtliche Schalter funktionieren.
3. Kippen Sie den Außenbordmotor nach oben und überprüfen Sie, ob die Ankippstange vollständig herausgeschoben ist.



1. Ankippstange
4. Überprüfen Sie, ob die Ankippstange frei von Korrosion und anderen Mängeln ist.
5. Kippen Sie den Außenbordmotor nach unten. Überprüfen Sie, ob die Ankippstange reibungslos funktioniert.

GMU36585

Batterie

Kontrollieren Sie die Batterieladung. Wenn Ihr Boot über einen digitalen Geschwindigkeitsmesser von Yamaha verfügt, helfen Ihnen die Spannungsmesser- und die Warnfunktionen für niedrigen Batteriestand dabei, die Batterieladung zu überwachen. Eine Bat-

terie im guten Ladezustand bietet mindestens 12 Volt. Überprüfen Sie, ob die Batterie-Anschlüsse sauber, sicher und mit isolierenden Abdeckungen abgedeckt sind. Die elektrischen Anschlüsse der Batterie und der Kabel müssen sauber und ordnungsgemäß angeschlossen sein, weil die Batterie den Motor sonst nicht startet.

Wenn die Batterie aufgeladen werden muss, wenden Sie sich an Ihren Yamaha-Händler oder beziehen Sie sich auf die Anweisungen des Batterieherstellers.

GMU2743A

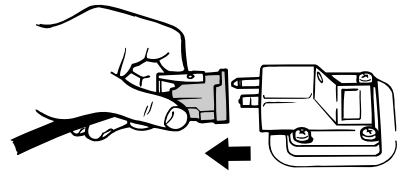
Einfüllen von Kraftstoff

GWM01831

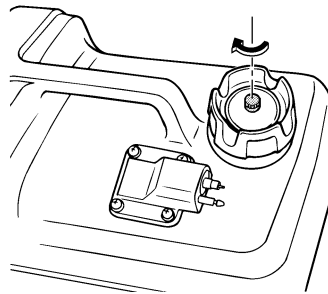
WARNUNG

- **Benzin und seine Dämpfe sind hochentzündlich und explosionsgefährlich, Tanken Sie immer wie hier beschrieben, um das Risiko von Bränden und Explosionen zu minimieren.**
- **Benzin ist giftig und kann zu Verletzungen und Tod führen. Gehen Sie sorgfältig mit Benzin um. Saugen Sie niemals Benzin mit dem Mund an. Beim Verschlucken von Benzin, Einatmen beträchtlicher Benzindampfmengen oder wenn Benzin mit den Augen in Berührung kommt, ist sofort ärztliche Hilfe in Anspruch zu nehmen. Gelangt Benzin auf die Haut, ist es mit Wasser und Seife abzuwaschen. Kleidung, auf die Benzin geraten ist, muss sofort gewechselt werden.**

1. Stellen Sie sicher, dass der Motor ausgeschaltet ist.
2. Trennen Sie die Kraftstoffleitung vom Kraftstofftank ab und ziehen Sie die Entlüftungsschraube am Tankdeckel fest.



ZMU06598



ZMU02250

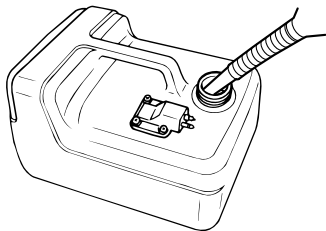
3. Entfernen Sie den transportablen Tank vom Boot.
4. Nur im Freien in einem gut belüfteten Bereich tanken, entweder sicher festgemacht oder auf dem Anhänger.
5. Rauchen Sie nicht und halten Sie einen sicheren Abstand zu Funken, offenen Flammen, elektrostatischen Entladungen oder sonstigen Entzündungsquellen ein.
6. Wenn Sie einen tragbaren Behälter zum Lagern und Tanken von Kraftstoff benutzen, verwenden Sie nur einen zugelassenen BENZIN-Kanister.
7. Berühren Sie mit dem Kraftstoff-Ausgussstutzen den Einfüllstutzen oder -trichter, um elektrostatischen Entladungsfunken vorzubeugen.
8. Füllen Sie den Kraftstofftank, aber überfüllen Sie ihn nicht. **WARNUNG! Nicht überfüllen. Sonst kann Kraftstoff sich**

Bedienung

ausdehnen und überfließen, wenn die Temperatur steigt. [GWM02611]

Kraftstofftankinhalt:

12 L (3.17 US gal, 2.64 Imp.gal)



ZMU04484

- Schrauben Sie den Tankdeckel fest.
- Wischen Sie verschüttetes Benzin sofort mit einem trockenen Lappen auf. Entsorgen Sie die Lappen ordnungsgemäß nach den örtlich geltenden Vorschriften.

GMU27453

Bedienung des Motors

GWM00421

! WARNUNG

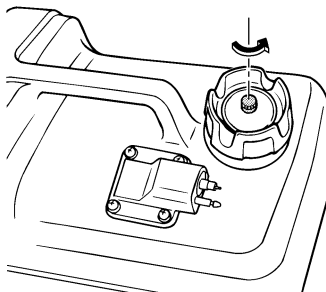
- Vergewissern Sie sich vor dem Starten des Motors, dass das Boot sicher vertäut ist und jedem Hindernis ausgewichen werden kann. Vergewissern Sie sich, dass keine Schwimmer in der Nähe des Bootes sind.**
- Wenn die Entlüftungsschraube gelöst wird, entweichen Benzindämpfe. Benzin ist hochentzündlich und seine Dämpfe sind entzündlich und explosiv. Rauchen Sie nicht und halten Sie Abstand zu offenen Flammen und Funken, wenn Sie die Entlüftungsschraube lösen.**
- Dieses Produkt gibt Auspuffgase ab, die Kohlenmonoxyd enthalten; hierbei handelt es sich um ein farb- und ge-**

ruchloses Gas, das beim Einatmen Hirnschädigungen oder Todesfälle verursachen kann. Die Symptome umfassen Übelkeit, Schwindelgefühl und Schläfrigkeit. Halten Sie Cockpit und Kabine gut gelüftet. Verstopfen Sie niemals die Auspufföffnungen.

GMU2746A

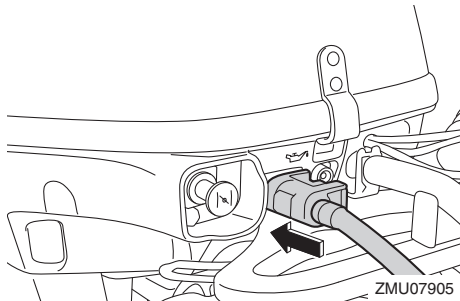
Kraftstoff nachfüllen (tragbarer Tank)

- Falls auf der Verschlusskappe eine Entlüftungsschraube vorhanden ist, lösen Sie diese um 2 bis 3 Umdrehungen.

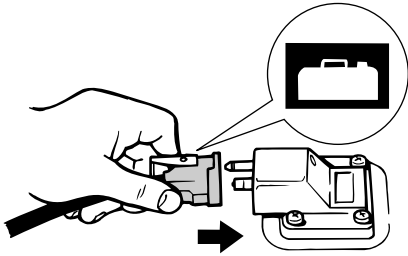


ZMU02237

- Wenn der Motor ein Kraftstoff-Anschlussstück hat, richten Sie das Anschlussstück der Kraftstoffleitung am Anschlussstück des Motors aus und verbinden Sie die Kraftstoffleitung fest mit dem Anschlussstück. Halten Sie dabei das Anschlussstück gedrückt. Verbinden Sie anschließend das andere Ende der Kraftstoffleitung sicher mit dem Anschlussstück am Kraftstofftank.



ZMU07905

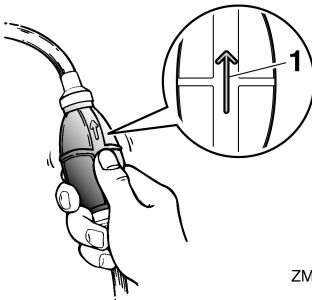


ZMU02024

HINWEIS:

Wischen Sie verschüttetes Benzin sofort mit einem trockenen Lappen auf. Entsorgen Sie die Lappen ordnungsgemäß nach den örtlich geltenden Vorschriften.

3. Betätigen Sie den Benzinpumpenball, bis Sie fühlen, dass er fest wird. Achten Sie darauf, dass der Pfeil nach oben weist. Richten Sie, während der Motor läuft, den Tank horizontal aus, ansonsten kann der Kraftstoff nicht aus dem Kraftstofftank gesaugt werden.



ZMU02025

1. Pfeil

GMU27495

Motor starten

GWM01601

! WARNUNG

Vergewissern Sie sich vor dem Starten des Motors, dass das Boot sicher vertäut ist und Sie jedem Hindernis ausweichen können. Vergewissern Sie sich, dass kei-

ne Schwimmer in der Nähe des Boots sind.

GMU34815

Manuell-Startmodelle (Lenkstangensteuerung)

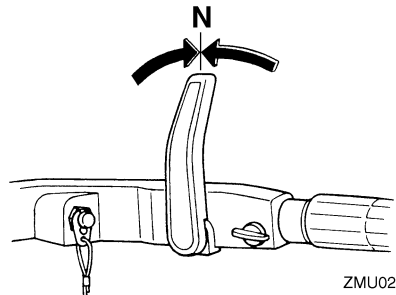
GWM01842

! WARNUNG

- Wenn die Motor-Aus-Reißleine nicht angebracht wird, kann das Boot abtreiben, wenn der Fahrer über Bord geht. Befestigen Sie während des Betriebs die Motor-Aus-Reißleine an einer sicheren Stelle an Ihrer Kleidung, an Ihrem Arm oder Ihrem Bein. Befestigen Sie die Reißleine nicht an einem Kleidungsstück, das abreißen könnte. Verlegen Sie die Reißleine nie so, dass sie sich verwickeln und dadurch funktionsunfähig werden könnte.
- Vermeiden Sie, dass während des Normalbetriebs unabsichtlich an der Reißleine gezogen wird. Beim Verlust der Motorleistung geht ein Großteil der Steuerfähigkeit verloren. Außerdem verliert das Boot ohne Motorleistung rasch an Fahrt. Dadurch könnten Fahrgäste und Gegenstände im Boot nach vorne geschleudert werden.

Starten (kalter Motor)

1. Stellen Sie den Schalthebel auf Neutral.



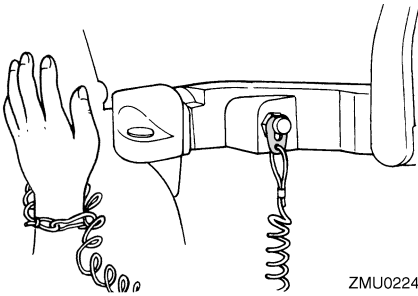
ZMU02240

Bedienung

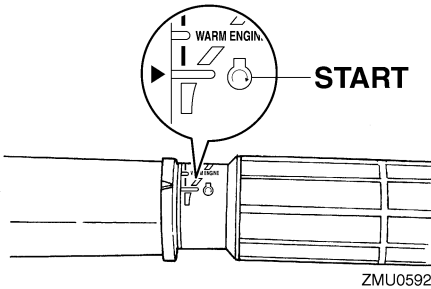
HINWEIS:

Die Vorrichtung zur Startverhinderung bei eingelegtem Gang verhindert, dass der Motor in einer anderen Position als Neutral startet.

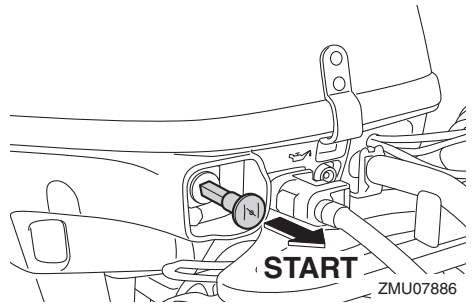
2. Bringen Sie die Reißleine an einem sicheren Ort an Ihrer Kleidung, Ihrem Arm oder Ihrem Bein an. Setzen Sie anschließend die Sperrgabel am anderen Ende der Reißleine in den Motor-Stoppsschalter ein.



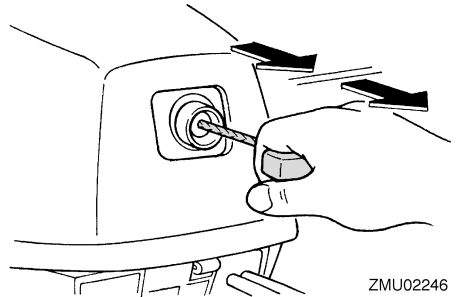
3. Stellen Sie den Gashebelgriff in die Position "START" (Start).



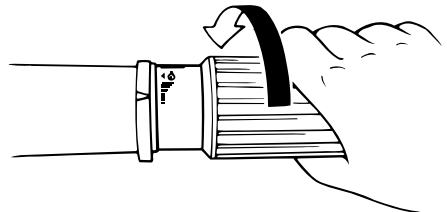
4. Ziehen Sie den Chokeknopf vollständig heraus.



5. Ziehen Sie langsam am Handstartergriff, bis Sie einen Widerstand spüren. Ziehen Sie ihn dann zum Ankeurbeln mit einem kräftigen Zug gerade heraus, um den Motor zu starten.



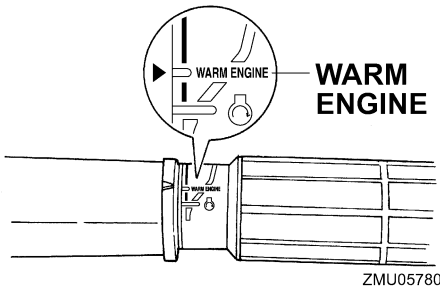
6. Schieben Sie den Handstartergriff nach dem Start des Motors langsam in seine Grundposition zurück, bevor Sie ihn loslassen.
7. Schieben Sie den Gashebelgriff langsam zurück in die Vollständig-geschlossen-Position.



8. Drehen Sie den Chokeynpf langsam in seine Grundposition zurück.

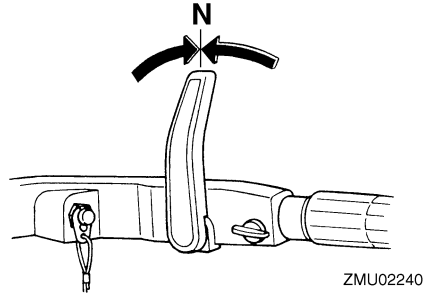
HINWEIS:

- Falls der Chokeynpf bei laufendem Motor in der Position "START" (Start) belassen wird, läuft der Motor unrund oder könnte abwürgen.
- Wenn der Motor kalt ist (z.B. bei niedriger Umgebungstemperatur im Winter), muss der Motor eine Warmlaufphase durchlaufen. Weitere Informationen finden Sie auf Seite 48.
- Drehen Sie den Gashebel nicht unnötig, um den Gashebel nicht vor dem Start des Motors zu öffnen und zu schließen; andernfalls könnte es schwierig werden, den Motor zu starten. Wenn Sie Schwierigkeiten beim Starten des Motors haben, stellen Sie den Gashebelgriff in die Position "WARM ENGINE" (warmer Motor) und versuchen Sie es erneut.

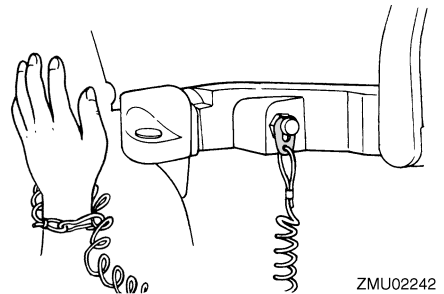


Starten (warmer Motor)

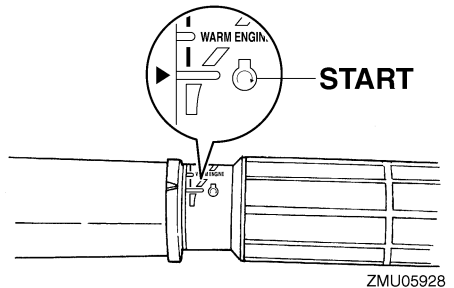
1. Stellen Sie den Schalthebel auf Neutral.



2. Bringen Sie die Reißleine an einem sicheren Ort an Ihrer Kleidung, Ihrem Arm oder Ihrem Bein an. Setzen Sie anschließend die Sperrgabel am anderen Ende der Reißleine in den Motor-Stoppsschalter ein.



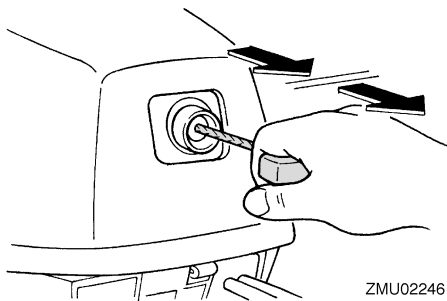
3. Stellen Sie den Gashebelgriff in die Position "START" (Start).



4. Ziehen Sie langsam am Handstartergriff, bis Sie einen Widerstand spüren. Ziehen Sie ihn dann zum Ankurbeln mit einem

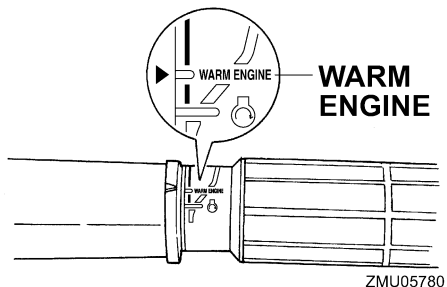
Bedienung

kräftigen Zug gerade heraus, um den Motor zu starten.

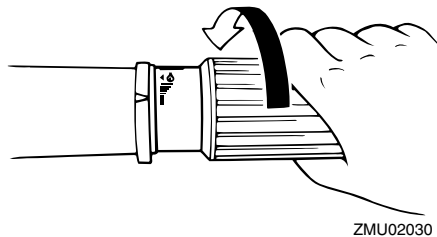


HINWEIS:

- Wenn der Motor nicht startet, stellen Sie den Gashebelgriff in die Position "WARM ENGINE" (warmer Motor) und versuchen Sie es erneut.



- Für das Starten eines warmen Motors ist kein Choke erforderlich.
5. Schieben Sie den Handstartergriff nach dem Start des Motors langsam in seine Grundposition zurück, bevor Sie ihn loslassen.
 6. Schieben Sie den Gashebelgriff langsam zurück in die Vollständig-geschlossen-Position.



GMU34934

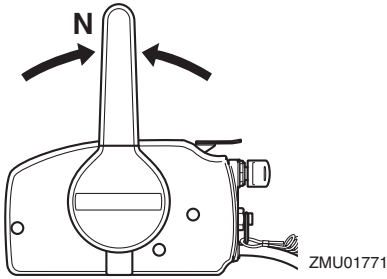
Elektrische Startmodelle (Fernbedienung)

GWM01842

! WARNUNG

- Wenn die Motor-Aus-Reißleine nicht angebracht wird, kann das Boot abtreiben, wenn der Fahrer über Bord geht. Befestigen Sie während des Betriebs die Motor-Aus-Reißleine an einer sicheren Stelle an Ihrer Kleidung, an Ihrem Arm oder Ihrem Bein. Befestigen Sie die Reißleine nicht an einem Kleidungsstück, das abreißen könnte. Verlegen Sie die Reißleine nie so, dass sie sich verwickeln und dadurch funktionsunfähig werden könnte.
- Vermeiden Sie, dass während des Normalbetriebs unabsichtlich an der Reißleine gezogen wird. Beim Verlust der Motorleistung geht ein Großteil der Steuerfähigkeit verloren. Außerdem verliert das Boot ohne Motorleistung rasch an Fahrt. Dadurch könnten Fahrgäste und Gegenstände im Boot nach vorne geschleudert werden.

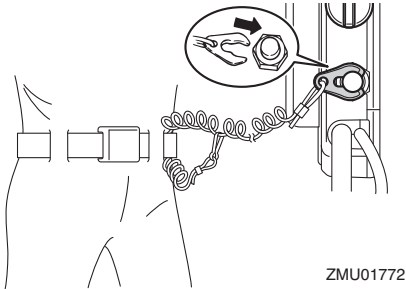
1. Stellen Sie den Fernbedienungshebel auf Neutral.



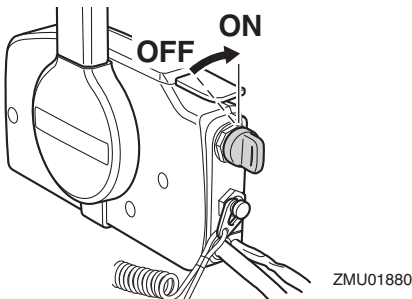
HINWEIS:

Die Startverhinderung bei eingelegtem Gang sorgt dafür, dass der Motor nur in Leerlaufstellung angelassen werden kann.

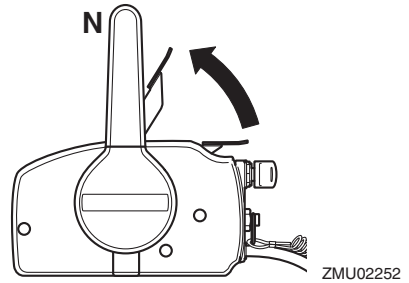
2. Befestigen Sie während des Betriebs die Motor-Reißleine an einer sicheren Stelle an Ihrer Kleidung, an Ihrem Arm oder Ihrem Bein. Setzen Sie anschließend die Sperrgabel am anderen Ende der Reißleine in den Motor-Stoppsschalter ein.



3. Drehen Sie den Hauptschalter auf "ON" (Ein).



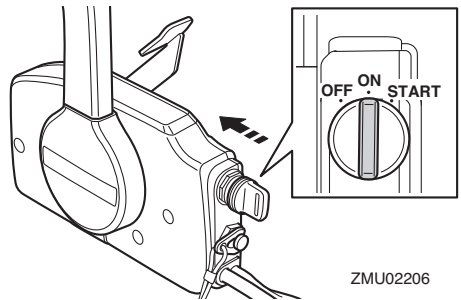
4. Öffnen Sie den Gashebel etwas ohne mit dem Neutral-Gashebel umzuschalten.



HINWEIS:

Der Neutral-Gashebel kann nur dann betätigt werden, wenn der Fernbedienungshebel auf Neutral gestellt ist.

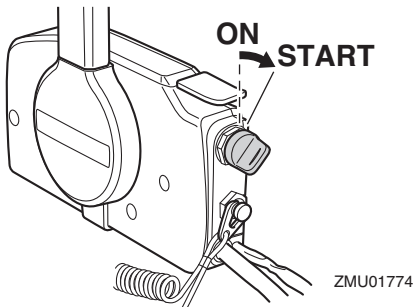
5. Halten Sie den Hauptschalter gedrückt, um das Fernbedienungs-Chokesystem zu betätigen. (Das Fernbedienungs-Chokesystem funktioniert nur dann, wenn der Hauptschalter vollständig gedrückt ist.)



HINWEIS:

Für das Starten eines warmen Motors ist kein Choke erforderlich.

6. Drehen Sie den Hauptschalter auf "START" (Start), um den Motor zu starten.



7. Lassen Sie den Hauptschalter, nachdem der Motor startet, sofort los, damit er auf "ON" (Ein). Das Fernbedienungs-Chokesystem stoppt den Betrieb, wenn der Hauptschalter losgelassen wird.

ACHTUNG: Drehen Sie den Hauptschalter niemals auf "START" (Start), während der Motor läuft. Lassen Sie den Startermotor nie länger als 5 Sekunden drehen. Wird der Startermotor länger als 5 Sekunden lang kontinuierlich betätigt, entleert sich die Batterie rasch und der Motor kann nicht mehr angelassen werden. Außerdem kann der Anlasser beschädigt werden. Falls der Motor nach 5 Sekunden langem Ankurbeln nicht anspringt, drehen Sie bitte den Hauptschalter auf "ON" (Ein), warten 10 Sekunden lang und kurbeln den Motor dann erneut an. [GCM00193]

8. Schieben Sie den Neutral-Gashebel in seine Ausgangsposition zurück.

HINWEIS:

Wenn der Motor kalt ist (z.B. bei niedriger Umgebungstemperatur im Winter), muss der Motor eine Warmlaufphase durchlaufen. Weitere Informationen finden Sie auf Seite 48.

GMU36511

Nach dem Starten des Motors überprüfen

GMU36524

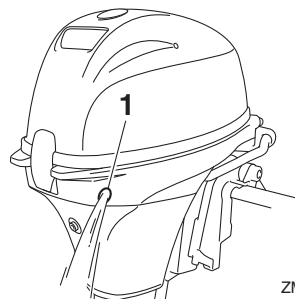
Kühlwasser

Prüfen Sie, ob das Wasser stetig aus der Kühlwasser-Führungsöffnung fließt. Ein kontinuierlicher Wasser-Durchfluss von der Führungsöffnung zeigt an, dass die Wasserpumpe Wasser durch die Kühlwasserkanäle pumpt. Wenn die Kühlwasserkanäle gefroren sind, kann es eine Weile dauern, bis das Wasser aus der Führungsöffnung zu fließen beginnt.

GCM01811

ACHTUNG

Wenn bei laufendem Motor nicht ständig Wasser aus der Führungsöffnung fließt, könnte dies zur Überhitzung und zu ernstesten Schäden führen. Stoppen Sie den Motor und überprüfen Sie, ob der Kühlwassereinlass am Unterwasserteil-Gehäuse oder die Kühlwasser-Führungsöffnung blockiert ist. Wenden Sie sich an Ihren Yamaha-Händler, wenn das Problem nicht geortet und behoben werden kann.



1. Kühlwasser-Kontrollstrahl

GMU27671

Motor-Warmlaufphase

GMU27718

Modelle zum manuellen Anlassen und mit elektrischem Anlasser

1. Nach dem Anlassen des Motors diesen 3 Minuten lang im Leerlauf warm laufen lassen. **ACHTUNG: Wenn dies unterlassen wird, verkürzt sich die Lebensdauer des Motors.** [GCM04550]
2. Sicher stellen, dass nach dem Start des Motors die Leuchte Alarm für niedrigen Öldruck erlischt. **ACHTUNG: Wenn die Anzeige für niedrigen Öldruck blinkt, nachdem der Motor gestartet wurde, schalten Sie den Motor aus. Ansonsten könnten ernsthafte Motorschäden entstehen. Kontrollieren Sie den Ölstand und füllen Sie erforderlichenfalls Motoröl nach. Wenden Sie sich an Ihren Yamaha-Händler, wenn die Ursache für das Leuchten der Öldruck-Warnleuchte nicht gefunden werden kann.** [GCM01832]

GMU36532

Überprüfungen nach dem Warmlaufen des Motors

GMU36542

Schalten

Überprüfen Sie bei festgemachtem Boot und ohne Gas zu geben, ob der Motor sich leichtgängig in den Vor- und Rückwärtsgang und wieder in die Neutralstellung schalten lässt.

GMU36981

Stopp-Schalter

- Drehen Sie den Hauptschalter auf "OFF", oder drücken Sie die Motor-Stoptaste und prüfen Sie, dass der Motor anhält.
- Vergewissern Sie sich, dass das Entfernen der Sperrgabel vom Motor-Quickstoppschalter zum Anhalten des Motors führt.
- Vergewissern Sie sich, dass der Motor nicht gestartet werden kann, wenn die

Sperrgabel vom Motor-Quickstoppschalter entfernt wurde.

GMU34563

Schalten

GWM00181



WARNUNG

Vergewissern Sie sich vor jedem Schalten, dass sich keine Schwimmer oder Hindernisse in der Nähe des Boots befinden.

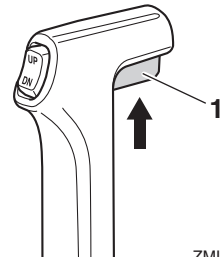
GCM01611

ACHTUNG

Lassen Sie den Motor warmlaufen, bevor Sie ins Getrieberad schalten. In der Aufwärmphase des Motors kann die Leerlaufdrehzahl unter Umständen höher sein als normal. Eine hohe Leerlaufdrehzahl kann verhindern, dass Sie zurück in die Neutral-Position schalten. Halten Sie in diesem Fall den Motor an, schalten Sie in die Neutral-Position, starten Sie anschließend den Motor erneut und lassen Sie ihn warmlaufen.

Schaltung aus der Neutral-Position

1. Ziehen Sie den Neutralverriegelungshebel nach oben (wenn vorhanden).

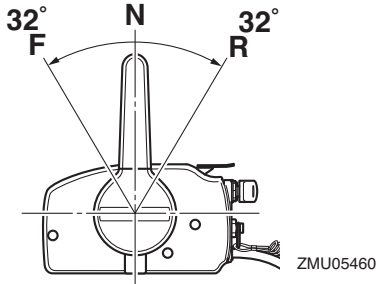


ZMU01727

1. Neutralverriegelungsauslöser
2. Den Fernbedienungshebel/Schalthebel fest und zügig nach vorne (für den Vorwärtsgang) bzw. nach hinten (für den Rückwärtsgang) schieben [etwa 35° (fühlbar nachlassende Spannung) bei

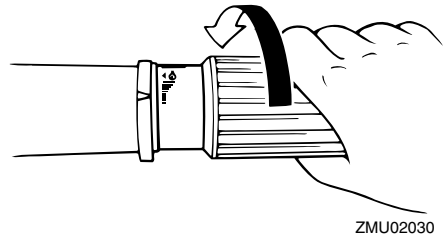
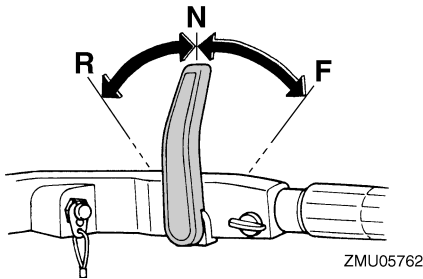
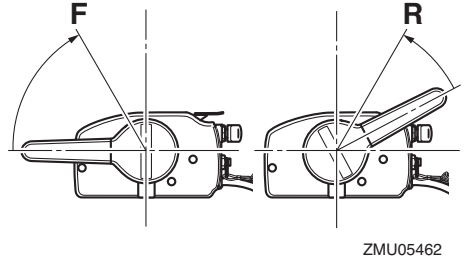
Bedienung

Modellen mit Fernbedienung]. Sicherstellen, dass der Ankipp-Arretierungshebel (falls vorhanden) sich in der Position Arretiert/Unten befindet, bevor der Motor rückwärts läuft.

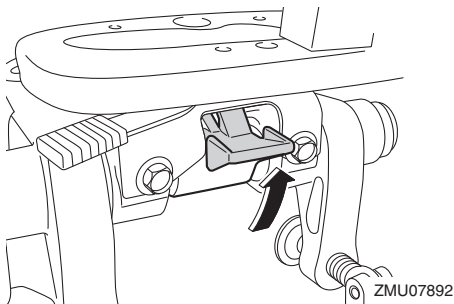


Schaltung vom Getrieberad (vorwärts/rückwärts) in die Neutral-Position

1. Schließen Sie den Gashebel so weit, dass der Motor sich bis auf die Leerlaufdrehzahl verlangsamt.

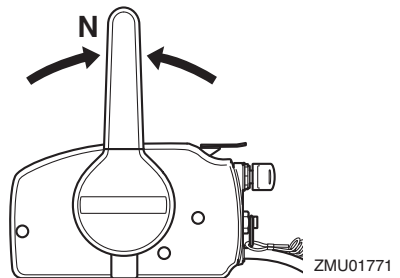


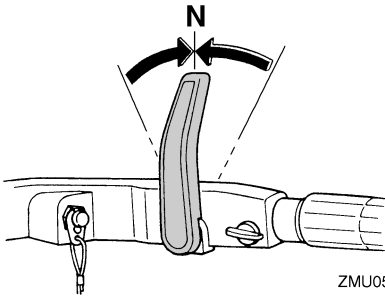
2. Wenn der Motor bei eingelegtem Gang die Leerlaufdrehzahl erreicht hat, den Fernbedienungshebel/Schalthebel fest und zügig in die Leerlaufstellung schieben.



HINWEIS:

Modelle mit Ruderpinne: Der Schalthebel lässt sich nur bedienen, wenn der Gashebel vollständig geschlossen ist.





ZMU05764

GMU31743

Anhalten des Boots

GWM01511

! WARNUNG

- Verwenden Sie die Rückwärts-Funktion nicht, um das Boot abzubremsen oder anzuhalten, da dies dazu führen kann, dass Sie die Kontrolle verlieren, aus dem Boot fallen oder dass das Lenkrad oder andere Bootsteile beeinträchtigt werden. Dadurch erhöht sich das Risiko einer schweren Verletzung. Dies kann auch den Schaltmechanismus beschädigen.
- Schalten Sie nicht in den Rückwärtsgang, während Sie mit Gleitgeschwindigkeit fahren. Sonst kann es zu Kontrollverlust, dem Sinken des Bootes oder einer Beschädigung des Bootes kommen.

Das Boot ist nicht mit einem separaten Bremssystem ausgerüstet. Es wird durch den Wasserwiderstand gestoppt, nachdem der Gashebel zurück in die Leerlauf-Position gestellt wurde. Der Bremsweg hängt vom Gesamtgewicht, der Wasseroberfläche und der Windrichtung ab.

GMU27822

Motor ausschalten

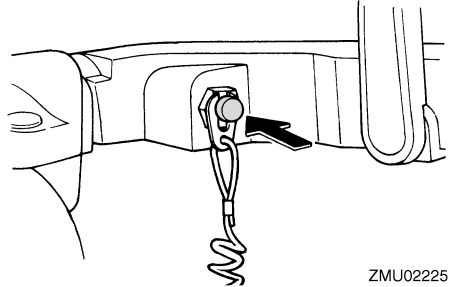
Ehe man den Motor ausschaltet, muss man ihn zuerst einige Minuten lang im Leerlauf oder bei niedriger Drehzahl abkühlen lassen.

Ein sofortiges Ausschalten des Motors nach einem Betrieb bei hoher Drehzahl ist nicht zu empfehlen.

GMU27834

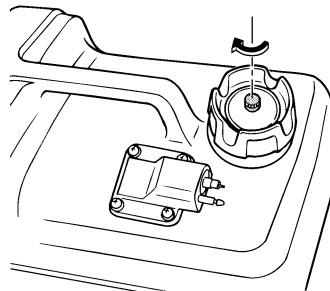
Verfahren

1. Halten Sie den Motor-Stoptaster gedrückt, bis der Motor vollständig stoppt.



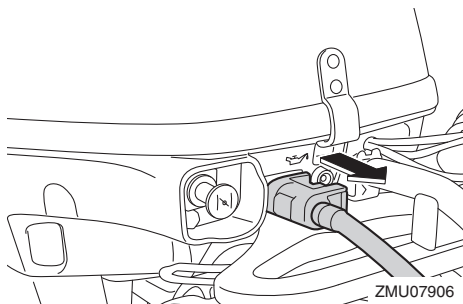
ZMU02225

2. Ziehen Sie nach dem Stoppen des Motors die Entlüftungsschraube auf der Kraftstofftankverschlusskappe fest und stellen Sie den Kraftstoffhahnhebel oder -knopf auf die geschlossene Stellung, falls vorhanden.



ZMU02250

3. Trennen Sie die Kraftstoffleitung, wenn Sie einen externen Kraftstofftank verwenden.



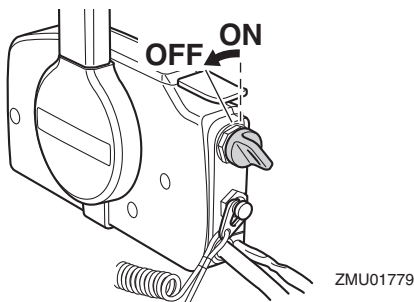
HINWEIS:

Falls der Außenbordmotor mit einer Motor-Quickstopp-Reißleine ausgestattet ist, kann der Motor auch durch das Ziehen der Reißleine und des Entfernens der Sperrgabel vom Motor-Quickstoppschalter gestoppt werden.

GMU27855

Verfahren

1. Drehen Sie den Hauptschalter auf "OFF" (Aus).



2. Sobald der Motor ausgeschaltet, löst man die Kraftstoffleitung oder schließt den Kraftstoffhahn, sofern ein Kraftstoffanschlussstück oder ein Kraftstoffhahn am Boot vorhanden ist.
3. Ziehen Sie die Entlüftungsschraube an der Verschlusskappe des Kraftstofftanks fest (falls damit ausgestattet).
4. Entfernen Sie den Schlüssel, wenn das Boot unbeaufsichtigt gelassen wird.

HINWEIS:

Der Motor kann auch angehalten werden, wenn die Reißleine gezogen und die Sperrgabel aus dem Motor-Quickstoppschalter gezogen wird. Danach muss das Zündschloss auf "OFF" (Aus) gedreht werden.

GMU27865

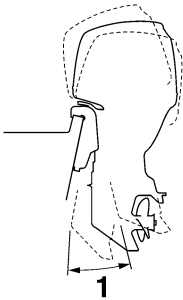
Außenbordmotor trimmen

GWM00741

WARNUNG

Ein in Bezug auf die Betriebsbedingungen übermäßiges Trimmen (Auf- oder Abtrimmen) kann eine Instabilität des Bootes verursachen und das Steuern des Bootes schwieriger gestalten. Dadurch erhöht sich die Unfallgefahr. Wird das Boot instabil oder schwer zu steuern, müssen Sie die Geschwindigkeit verringern und/oder den Trimmwinkel anpassen.

Der Trimmwinkel des Außenbordmotors hilft beim Bestimmen der Position des Bugs im Wasser. Der richtige Trimmwinkel trägt dazu bei, die Leistung zu verbessern und Kraftstoff einzusparen, während gleichzeitig die Beanspruchung des Motors verringert wird. Der richtige Trimmwinkel hängt von der Kombination von Boot, Motor und Propeller ab. Der richtige Trimmwinkel wird auch von veränderlichen Faktoren wie dem Ladegewicht, den Wasserbedingungen und der Fahrgeschwindigkeit beeinflusst.



ZMU05170

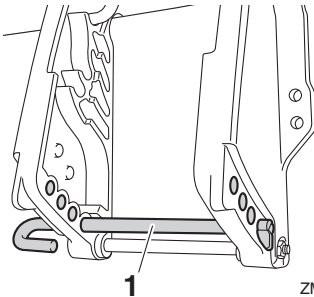
1. Trimm-Betriebswinkel

GMU27873

Einstellung des Trimmwinkels an Modellen mit manuellem Ankippsystem

In der Klemmhalterung sind 4 oder 5 Bohrungen zur Einstellung Außenbordmotor- Trimmwinkels vorhanden.

1. Stoppen Sie den Motor.
2. Heben Sie den Außenbordmotor an und entfernen Sie dann die Trimmstange von der Klemmhalterung.



ZMU07831

1. Trimmstange
3. Positionieren Sie die Stange in der gewünschten Bohrung neu.

Bewegen Sie, um den Bug anzuheben ("Austrimmen"), die Stange vom Spiegel weg.

Bewegen Sie, um den Bug zu senken ("Eintrimmen"), die Stange zum Spiegel hin.

Führen Sie mit jeweils verschiedenen Trimmwinkleinstellungen Probefahrten durch, um

die für Ihr Boot und die Betriebsbedingungen am besten geeignete Position zu bestimmen.

GWM00401

! WARNUNG

- Stellen Sie den Motor vor dem Einstellen des Trimmwinkels ab.
- Gehen Sie vorsichtig vor, um Quetschungen beim Herausnehmen oder Einsetzen der Stange zu vermeiden.
- Seien Sie vorsichtig, wenn Sie das erste Mal einen Trimm zu positionieren versuchen. Erhöhen Sie die Geschwindigkeit allmählich und achten Sie dabei auf Anzeichen von Instabilität oder auf Probleme mit der Steuerung. Ein falscher Trimmwinkel kann Einbußen bei der Steuerung bewirken.

HINWEIS:

Der Trimmwinkel des Außenbordmotors kann um etwa 4 Grad durch Verschieben der Stange um ein Loch verändert werden.

GMU27906

Einstellen des Trimmwinkels (PT-Modelle)

GWM00754

! WARNUNG

- Vergewissern Sie sich, dass sich niemand im Betriebsbereich des Außenbordmotors befindet, wenn der Trimmwinkel eingestellt wird. Körperteile könnten beim Drehen oder Kippen des Motors zwischen diesen und die Klemmhalterung gelangen bzw. eingeklemmt werden.
- Seien Sie vorsichtig, wenn Sie eine Trimmung zum ersten Mal ausprobieren. Erhöhen Sie die Geschwindigkeit allmählich und achten Sie dabei auf Anzeichen von Instabilität oder auf Probleme mit der Steuerung. Ein falscher

Bedienung

Trimmwinkel kann den Verlust der Steuerungsfähigkeit bewirken.

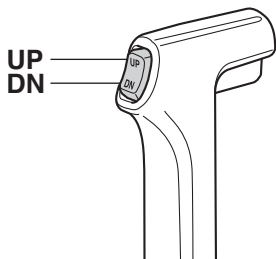
- **Verwenden Sie den PTT-Schalter, wenn er an der Motorwanne angebracht ist, nur bei abgestelltem Motor und bei völlig still liegendem Boot. Stellen Sie den Trimmwinkel nicht mit diesem Schalter ein, während sich das Boot bewegt.**

1. Schieben Sie den Schalthebel in die neutrale Position.

HINWEIS:

Während das Boot in Bewegung ist, kann es aufgrund des Wasserdrucks schwierig sein, den Trimmwinkel einzustellen. Vor der Einstellung des Trimmwinkels die Geschwindigkeit des Bootes verringern und auf Neutral schalten.

2. Den Außenbordmotor mit dem Trimm- und Ankippschalter in den gewünschten Winkel neigen.



Um den Bug anzuheben ("Austrimmen"), den Außenbordmotor nach oben kippen.

Um den Bug abzusenken ("Eintrimmen"), den Außenbordmotor nach unten kippen.

Führen Sie Testläufe mit verschiedenen Neigungswinkeln durch, um die Position zu bestimmen, die für Ihr Boot und die Betriebsbedingungen am besten geeignet ist.

HINWEIS:

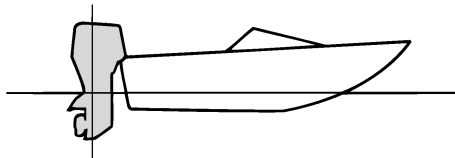
Bleiben Sie beim Trimmen des Außenbordmotors mit dem elektrohydraulischen An-

kippsystem innerhalb des Trimmwinkel-Bedienungsbereiches.

GMU27913

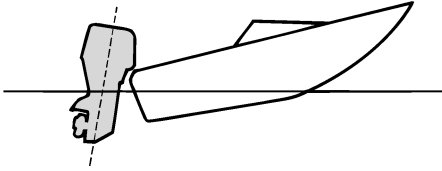
Einstellung der Bootstrimmung

Wenn das Boot mit Gleitgeschwindigkeit fährt, bewirkt eine Bug-nach-oben-Lage, dass der Wasserwiderstand geringer, die Stabilität größer und die Wirkleistung verbessert wird. Das trifft im Allgemeinen zu, wenn die Kiellinie des Boots um ca. 3 bis 5 Grad angehoben ist. Mit dem Bug-nach-oben könnte das Boot eine größere Tendenz haben, nach der einen oder anderen Seite zu steuern. Diese Neigung ist beim Steuern auszugleichen. Wenn der Bug des Boots unten ist, kann man leichter aus dem Stand bis zur Gleitgeschwindigkeit beschleunigen.



Bug-nach-oben

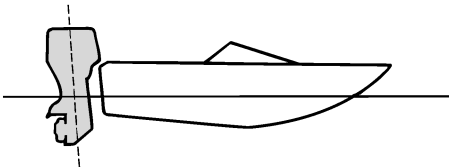
Übermäßiges Austrimmen bewirkt, dass der Bug des Boots zu hoch im Wasser liegt. Leistung und Wirtschaftlichkeit erleiden Einbußen, weil der Rumpf des Boots das Wasser drückt und ein höherer Luftwiderstand gegeben ist. Übermäßiges Austrimmen kann dazu führen, dass der Propeller ventiliert, was die Leistung zudem reduziert, und das Boot könnte "stampfen" (auf dem Wasser hüpfen), wodurch der Bootsfahrer und die Passagiere über Bord gehen könnten.



ZMU01785

Bug-nach-unten

Durch zu großes Eintrimmen "pflügt" das Boot durch das Wasser, vermindert die Kraftstoff-Ersparnis und macht es schwierig, die Geschwindigkeit zu erhöhen. Beim Betrieb mit übermäßigem Eintrimmen büßt das Boot außerdem bei höheren Geschwindigkeiten an Stabilität ein. Der wesentlich erhöhte Widerstand am Bug erhöht die Gefahr der "Bugsteuerung" und macht die Bedienung schwierig und gefährlich.



ZMU01786

HINWEIS:

Je nach Bootstyp hat der Trimmwinkel des Außenbordmotors nur wenig Einfluss auf die Trimmung des Bootes bei der Bedienung.

GMU27936

Nach oben und unten kippen

Wenn der Motor für einige Zeit gestoppt wird oder wenn das Boot im flachem Gewässer festgemacht ist, sollte der Außenbordmotor nach oben gekippt werden, um den Propeller und das Unterwasserteil-Gehäuse vor Be-

schädigung aufgrund eines Zusammenstoßes mit einem Hindernis zu schützen und um die Salzkorrosion zu reduzieren.

GWM00223

! WARNUNG

Stellen Sie sicher, dass sich niemand in der Nähe des Außenbordmotors befindet, wenn Sie diesen auf- oder abkippen. Andernfalls könnten Körperteile zwischen dem Außenbordmotor und der Klemmhalterung eingequetscht werden.

GWM00251

! WARNUNG

Auslaufender Kraftstoff stellt eine Feuergefahr dar. Befindet sich ein Kraftstoffanschlussstück am Außenbordmotor, lösen Sie bitte die Kraftstoffleitung oder schließen Sie den Kraftstoffhahn, wenn der Außenbordmotor länger als nur ein paar Minuten lang angekippt wird. Anderenfalls könnte Kraftstoff auslaufen.

GCM00242

ACHTUNG

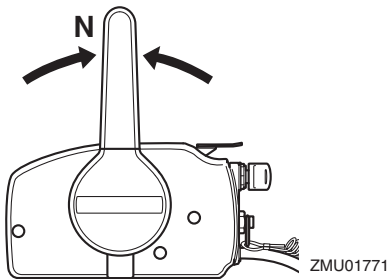
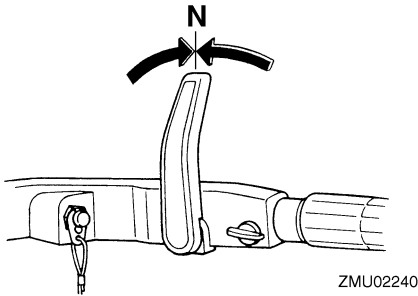
- Stoppen Sie den Motor vor dem Ankippen des Außenbordmotors, indem Sie das Verfahren auf Seite 50 befolgen. Kippen Sie den Außenbordmotor nie bei laufendem Motor an. Dadurch könnten schwere Schäden durch Überhitzung entstehen.
- Kippen Sie den Motor nicht mit der Ruderpinne (falls damit ausgestattet) an, denn dadurch könnte sie abbrechen.

GMU2797C

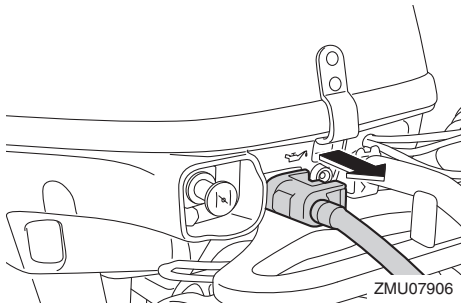
Verfahren, um nach oben zu kippen (Modelle mit manuellem Ankippsystem)

1. Stellen Sie den Fernbedienungshebel/ Schalthebel in die Neutral-Position.

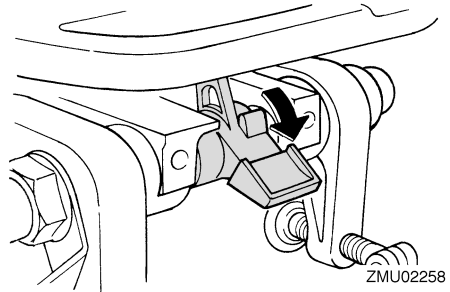
Bedienung



2. Trennen Sie die Kraftstoffleitung vom Außenbordmotor ab.

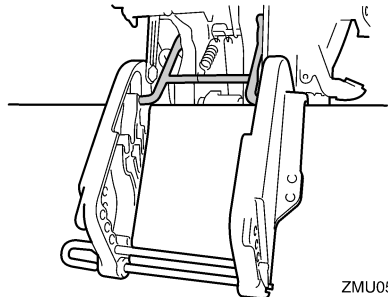


3. Stellen Sie den Kipperrhebel (falls damit ausgestattet) in die geöffnete Position.



4. Ziehen Sie den Auslösehebel-Flachwaserbetrieb (falls damit ausgestattet) nach oben.
5. Halten Sie mit einer Hand die Rückseite der Motorhaube fest und kippen Sie den Motor vollständig nach oben.
6. Schieben Sie den Ankipprücksperrknopf in die Klemmhalterung. Ansonsten dreht sich der Ankipprücksperrbolzen automatisch in die Arretierstellung.

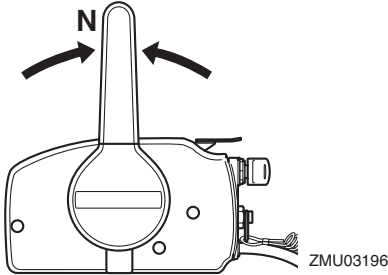
ACHTUNG: Ankipprücksperrhebel bzw. -knopf nicht beim Anhängertransport des Bootes benutzen. Der Außenbordmotor könnte sich von der Arretierung losrütteln und herabfallen. Wenn der Motor nicht in der normalen Fahrbetriebsposition befördert werden kann, muss man eine zusätzliche Arretierung zum Sichern in der Ankipposition verwenden. Lesen Sie hinsichtlich weiterer Informationen auf Seite 60. [GCM01642]



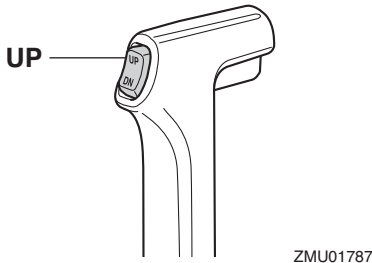
GMU44610

Verfahren zum nach oben Kippen (Modelle mit elektrohydraulischem Ankippsystem)

1. Stellen Sie den Fernbedienungshebel auf Neutral.

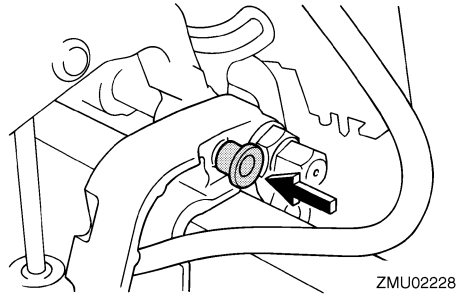


2. Drücken Sie den Trimm- und Ankippschalter "UP" (oben), bis der Außenbordmotor vollständig nach oben gekippt ist.



3. Drücken Sie den Ankipp-Arretierknopf in die Klemmhalterung, um den Motor zu stützen. **WARNUNG! Nachdem Sie den Außenbordmotor gekippt haben, stellen Sie sicher, dass dieser mit dem Ankipp-Arretierknopf oder dem Ankipp-Arretierhebel gesichert wird. Anderenfalls könnte der Außenbordmotor plötzlich abfallen, wenn der Öldruck in der PTT-Einheit oder der PT-Einheit zurückgeht.** [GWM00263] **ACHTUNG: Ankipp-Arretierungshebel bzw. -knopf nicht**

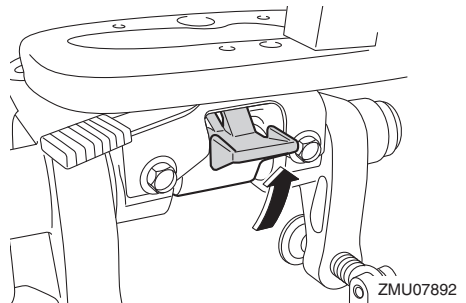
beim Anhängertransport des Bootes benutzen. Der Außenbordmotor könnte sich von der Arretierung losrütteln und herabfallen. Wenn der Motor nicht in der normalen Fahrbetriebsposition befördert werden kann, muss man eine zusätzliche Arretierung zum Sichern in der Ankippsposition verwenden. Lesen Sie hinsichtlich weiterer Informationen auf Seite 60. [GCM01642]



GMU30193

Verfahren, um nach unten zu kippen (Modelle mit manuellem Ankippsystem)

1. Platzieren Sie den Kipperrhebel in der Arretierstellung.



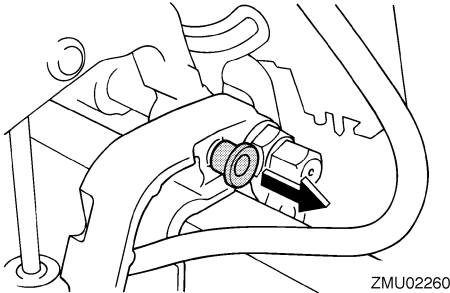
2. Kippen Sie den Motor etwas nach oben, bis der Ankipp-Arretierungsbolzen automatisch freigegeben wird.
3. Kippen Sie den Motor langsam nach unten.

Bedienung

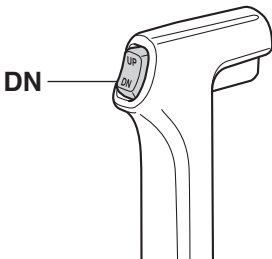
GMU44620

Verfahren zum nach unten Kippen (Modelle mit elektrohydraulischem Ankippsystem)

1. Drücken Sie den Trimm- und Ankippschalter "UP" (oben), bis der Außenbordmotor von der Ankippstange gestützt wird und der Ankipp-Arretierknopf frei wird.
2. Ziehen Sie den Ankipp-Arretierknopf heraus.



3. Drücken Sie den Trimm- und Ankippschalter "DN" (unten), um den Außenbordmotor in die gewünschte Position herunterzulassen.



GMU28063

Flachwasser

GMU28074

Bootfahren in Flachwasser (Modelle mit manuellem Ankippsystem)

GWM01782

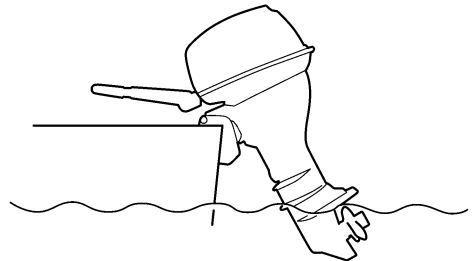
! WARNUNG

- Boot mit möglichst geringer Geschwindigkeit fahren, wenn man das Flachwasserfahrssystem benutzt. Solange des Flachwasserfahrssystem benutzt wird, funktioniert der Kippsperrmechanismus nicht. Beim Aufprall gegen ein Hindernis unter Wasser könnte der Außenbordmotor, mit entsprechender Einbuße der Steuerung aus dem Wasser gehoben werden.
- Seien Sie bei Rückwärtsfahrt besonders vorsichtig. Eine zu starke Rückwärtskraft kann bewirken, dass sich der Außenbordmotor mit entsprechend erhöhter Unfall- und Verletzungsgefahr aus dem Wasser hebt.

GCM00261

ACHTUNG

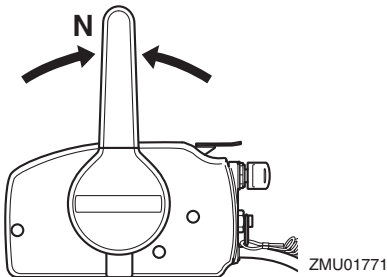
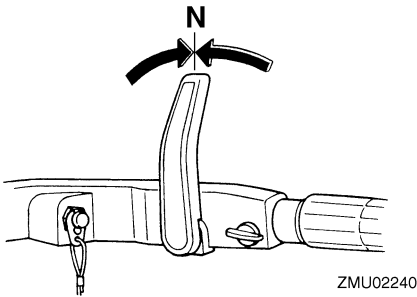
Kippen Sie den Außenbordmotor nicht so weit an, dass sich der Kühlwassereinlass über der Wasseroberfläche befindet, wenn Sie auf Flachwasser-Fahrbetrieb schalten. Anderenfalls könnten schwere Schäden durch Überhitzung entstehen.



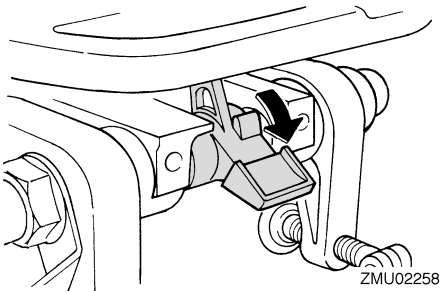
GMU28126

Verfahren

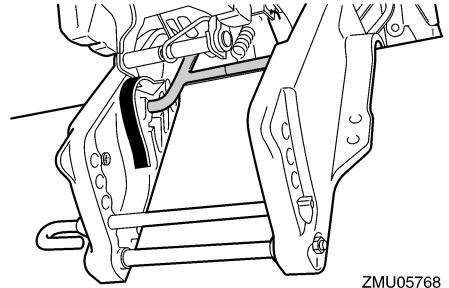
1. Stellen Sie den Fernbedienungshebel / Schalthebel in die Neutral-Position.



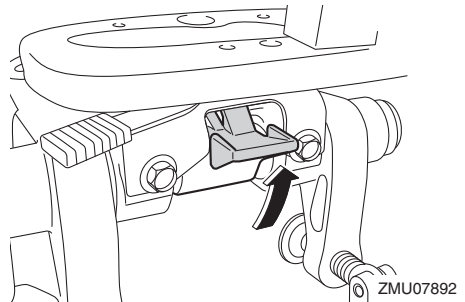
2. Stellen Sie den Kippsperrhebel in die Freigabestellung.



3. Kippen Sie den Außenbordmotor etwas nach oben. Der Ankipp-Arretierungsbolzen verriegelt automatisch und arretiert den Außenbordmotor in einer teilweise angehobenen Position. Dieser Außenbordmotor hat 2 Positionen für das Bootfahren in flachem Wasser.



4. Um den Außenbordmotor in die normale Fahrposition zu bringen, stellen Sie den Fernbedienungshebel / Schalthebel auf Neutral.
5. Stellen Sie den Kippsperrhebel in die Arretier-/Abwärtsstellung, kippen Sie dann den Außenbordmotor leicht nach oben, bis der Ankipp-Arretierungsbolzen automatisch in die freie Position zurückkehrt.



6. Senken Sie den Außenbordmotor dann langsam in die Normalstellung.

GMU32862

Trimm- und Ankippmodelle

Zum Fahren in flachem Wasser kann der Außenbordmotor teilweise angekippt werden.

GCM00261

ACHTUNG

Kippen Sie den Außenbordmotor nicht so weit an, dass sich der Kühlwassereinlass über der Wasseroberfläche befindet, wenn Sie auf Flachwasser-Fahrbetrieb

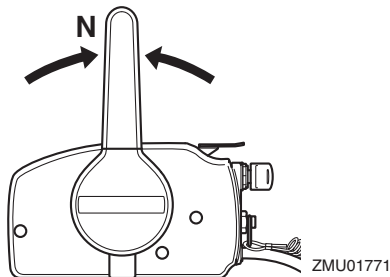
Bedienung

schalten. Anderenfalls könnten schwere Schäden durch Überhitzung entstehen.

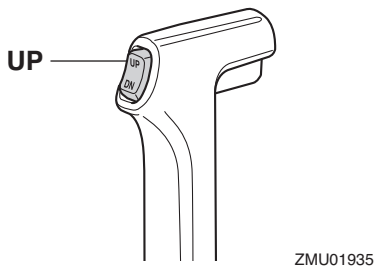
GMU32953

Vorgehensweise bei Trimm- und Ankippschalter Modellen

1. Stellen Sie den Fernbedienungshebel auf Neutral.



2. Kippen Sie den Außenbordmotor unter Verwendung des Trimm- und Ankippschalters leicht nach oben in die gewünschte Position. **WARNUNG! Wenn der Trimm- und Ankippschalter an der Motorwanne verwendet wird, während sich das Boot bewegt oder der Motor eingeschaltet ist, erhöht sich das Risiko, dass Personen über Bord gehen. Außerdem wird der Fahrer u. U. abgelenkt, wodurch Zusammenstöße mit anderen Booten oder mit einem Hindernis drohen.** [GWM01961]



3. Um den Außenbordmotor in die normale Betriebsposition zurückzukippen, drü-

cken Sie den Trimm- und Ankippschalter und kippen Sie den Außenbordmotor langsam nach unten.

GMU35392

Bootfahren unter anderen Bedingungen

Bootfahren in Salzwasser

Spülen Sie die Kühlwasserkanäle nach dem Betrieb in Salzwasser mit Süßwasser, damit sie nicht verstopfen. Spülen Sie auch die Außenseite des Außenbordmotors mit frischem Wasser ab.

Fahren in schlammigem, trübem oder säurehaltigem Wasser

Gewässer in einigen Gegenden können saure- oder sedimenthaltig sein, wie beispielsweise schlammiges oder trübes (dunkles) Gewässer. Spülen Sie die Kühlkanäle nach dem Betrieb in solchem Wasser mit frischem Wasser ab, damit keine Korrosion entsteht. Spülen Sie auch die Außenseite des Außenbordmotors mit frischem Wasser ab.

GMU2822B

Transport und Lagerung des Außenbordmotors

GWM02621

WARNUNG

- **GEBEN SIE ACHT**, wenn Sie den Kraftstofftank in einem Boot oder in einem Auto transportieren.
- Füllen Sie den Kraftstoffbehälter **NICHT bis zu seiner vollen Kapazität auf**. Benzin dehnt sich beim Erwärmen erheblich aus und kann überhöhten Druck im Kraftstoffbehälter bewirken. Dadurch könnte Kraftstoff mit entsprechender Feuergefahr auslaufen.
- **Auslaufender Kraftstoff stellt eine Feuergefahr dar**. Trennen Sie beim Transport und bei der Lagerung des Außenbordmotors die Kraftstoffleitung vom Außenbordmotor ab, um das Auslaufen von Kraftstoff zu verhindern.
- **Begeben Sie sich nie unter den Außenbordmotor, wenn er angekippt ist**. Wenn der Außenbordmotor ungewollt herabfällt, besteht die Gefahr schwerer Verletzungen.
- **Ankippr-Arretierungshebel bzw. -knopf nicht beim Anhängertransport des Bootes benutzen**. Der Außenbordmotor könnte sich von der Arretierung losrütteln und herabfallen. Wenn der Außenbordmotor nicht in der normalen Fahrbetriebsposition befördert werden kann, muss eine zusätzliche Arretierung zum Sichern in der Ankippposition verwendet werden.

GCM02441

ACHTUNG

Wenn der Außenbordmotor für längere Zeit gelagert wird, muss der Kraftstoff aus dem Tank abgelassen werden. Verdorbe-

ner Kraftstoff kann die Kraftstoffleitung verstopfen und zu Startschwierigkeiten oder Fehlfunktionen führen.

Befolgen Sie die unten aufgeführten Verfahrensschritte, wenn Sie den Außenbordmotor lagern oder transportieren.

- Trennen Sie die Kraftstoffleitung vom Außenbordmotor ab.
- Ziehen Sie die Verschlusskappe des Kraftstofftanks und ihre Entlüftungsschraube sicher fest.
- Wenn der Außenbordmotor über längere Zeit gekippt wird, weil das Boot festliegt oder transportiert wird, trennen Sie die Kraftstoffleitung vom Außenbordmotor ab. Ziehen Sie die Verschlusskappe des Kraftstofftanks und ihre Entlüftungsschraube sicher fest.

Der Außenbordmotor sollte in seiner normalen Betriebsstellung auf einem Anhänger transportiert und so gelagert werden. Falls der Abstand zur Straße in dieser Position unzureichend sein sollte, befördern Sie den Außenbordmotor in der angekippten Stellung und benutzen Sie eine Motorstütze, wie beispielsweise eine Spiegelschutzstange. Weitere Auskunft erteilt Ihnen gerne Ihr Yamaha-Händler.

GMU34822

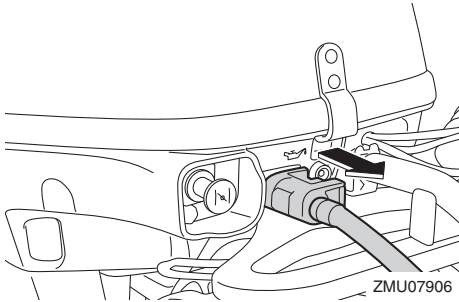
Ausbau des Außenbordmotors

GCM01681

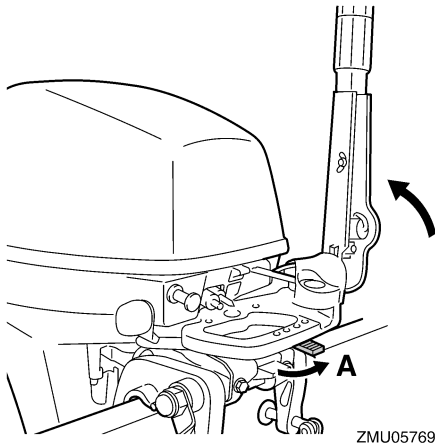
ACHTUNG

Halten Sie die Motorhaube nicht, wenn Sie den Außenbordmotor ein- oder ausbauen. Die Motorhaube könnte sich lösen und der Außenbordmotor dadurch herunterfallen.

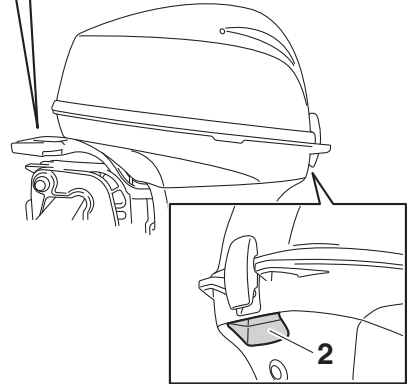
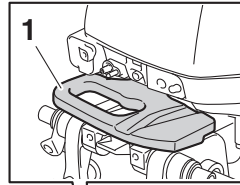
1. Stoppen Sie die Motor und legen Sie das Boot an Land an.
2. Trennen Sie die Kraftstoffleitung vom Außenbordmotor ab.



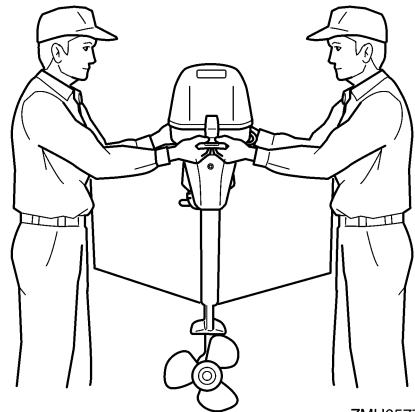
3. Ziehen Sie bei Modellen mit elektrischem Starter die Batteriekabel von den Batteriepolen ab.
4. Um Lenkbewegungen zu verhindern, drehen Sie den Einstellhebel auf "A". (wenn mit dem Einstellhebel ausgestattet). Um die Lenkhalterung einfach festhalten zu können, bringen Sie die Ruderpinne in die vertikale Position (wenn mit der Ruderpinne ausgestattet).



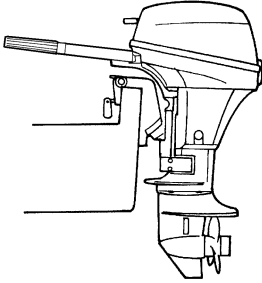
5. Lockern Sie Klemmschraube(n).
6. Halten Sie den Griff und die Lenkhalterung wie in der Abbildung gezeigt fest und heben Sie den Außenbordmotor ab, um ihn aus dem Boot auszubauen.



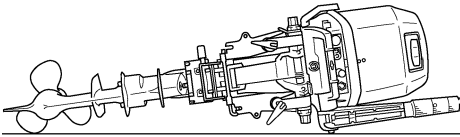
1. Lenkhalterung
2. Griff



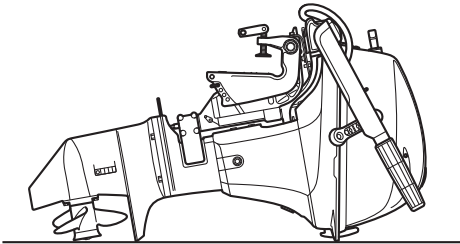
7. Halten Sie den Außenbordmotor beim Transport oder bei der Lagerung, während er vom Boot abgebaut ist, in der abgebildeten Lage oder verwenden Sie eine Außenbordmotor-Halterung.



ZMU02263



ZMU02487



ZMU08291

HINWEIS:

Legen Sie beim Transport des Außenbordmotors in Horizontallage ein Handtuch oder etwas ähnliches unter den Außenbordmotor, um ihn vor Beschädigung zu schützen.

GMU28242

Lagerung des Außenbordmotors

Wenn Ihr Yamaha-Außenbordmotor über einen längeren Zeitraum (2 Monate oder mehr) gelagert werden soll, sind verschiedene wichtige Maßnahmen zu beachten, um erheblichen Schaden abzuwenden.

Es ist ratsam, den Service an Ihrem Außenbordmotor vor der Einlagerung von einem zugelassenen Yamaha-Händler durchführen zu lassen. Mit minimalem Aufwand können jedoch Sie als Eigentümer folgende Verfahren durchführen:

GCM01081

ACHTUNG

- Um Probleme zu vermeiden, die durch das Eindringen von Öl aus der Ölwanne in den Zylinder verursacht werden können, müssen Sie den Außenbordmotor beim Transport und bei der Lagerung in der abgebildeten Stellung halten. Wird der Außenbordmotor auf der Seite (nicht aufrecht) befördert oder gelagert, müssen Sie ihn nach dem Ablassen des Motoröls auf ein Polster stellen.
- Platzieren Sie den Außenbordmotor nicht auf seiner Seite, bevor das Kühlwasser vollständig abgelassen wurde, ansonsten könnte durch die Auspufföffnung Wasser in den Zylinder gelangen und Motorprobleme verursachen.
- Platzieren Sie den Außenbordmotor an einem trockenen, gut gelüfteten und vor direktem Sonnenlicht geschützten Ort.

GMU28306

Verfahren

GMU32027

Auspülen in einem Testtank

GCM00302

ACHTUNG

Bevor Sie den Motor starten, stellen Sie sicher, dass die Kühlwasserkanäle mit Wasser versorgt werden. Anderenfalls könnte der Motor überhitzen und beschädigt werden.

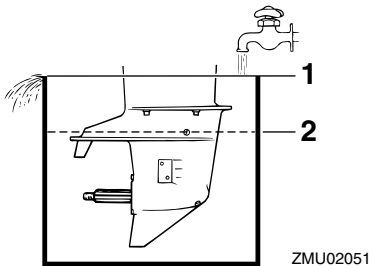
1. Bauen Sie den Außenbordmotor vom Boot ab. Weitere Einzelheiten finden Sie auf Seite 60.

Wartung

- Waschen Sie das Gehäuse des Außenbordmotors mit Frischwasser ab.

ACHTUNG: Sprühen Sie kein Wasser in den Lufteinlass. [GCM01841] Weitere Informationen finden Sie auf Seite 65.

- Trennen Sie die Kraftstoffleitung vom Außenbordmotor ab.
- Die Motorhaube und, falls vorhanden, die Abdeckung/Verschlusskappe des Schalldämpfers abnehmen. Den Propeller ausbauen. Zu weiteren Einzelheiten siehe Seite 76.
- Stellen Sie den Außenbordmotor auf einen Wassertank. Weitere Einzelheiten finden Sie auf Seite 31.
- Füllen Sie den Tank mit Frischwasser, bis die Anti-Kavitationsplatte vollständig unter Wasser steht. **ACHTUNG: Befindet sich der Frischwasserspiegel unterhalb der Höhe der Anti-Ventilationsplatte oder wenn die Wasserzufuhr unzureichend ist, kann ein Kolbenfresser eintreten.** [GCM00292]

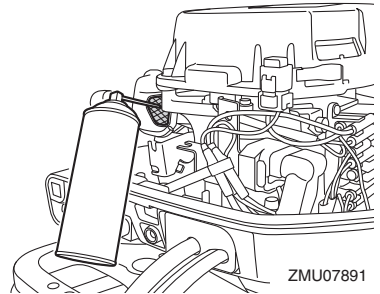


- Wasseroberfläche
 - Niedrigster Wasserstand
- Das Ausspülen des Kühlsystems ist von wesentlicher Bedeutung, um zu verhindern, dass das Kühlsystem durch Salz, Sand oder Schmutz verstopft wird. Zudem ist das Besprühen/Schmieren des Motors zwingend erforderlich, um übermäßigen Motorschäden durch Rost vor-

zubeugen. Führen Sie das Ausspülen und Sprühen gleichzeitig durch.

WARNUNG! Beim Anlassen oder im Betrieb dürfen keine elektrischen Teile berührt oder entfernt werden. Bei laufendem Motor dürfen Hände, Haar und Kleidung nicht in die Nähe des Schwungrads und anderer drehender Teile geraten. [GWM00092]

- Lassen Sie den Motor ein paar Minuten in Neutral-Position mit erhöhter Leerlaufdrehzahl laufen.
- Sprühen Sie kurz bevor Sie den Motor abstellen rasch abwechselnd "Sprühöl" in jeden Vergaser oder in die Sprühöffnung in der Schalldämpferabdeckung. Wird dies ordnungsgemäß vorgenommen, raucht der Motor erheblich und bleibt nahezu stehen.



- Nehmen Sie den Außenbordmotor vom Testtank ab.
- Setzen Sie die Abdeckung/Verschlusskappe des Sprühlochs (falls damit ausgestattet) am Schalldämpfer und die Motorhaube auf.
- Falls kein "Sprühöl" zur Verfügung steht, lassen Sie den Motor in hohem Leerlauf laufen, bis die Kraftstoffanlage leer ist und der Motor stoppt.
- Lassen Sie das Kühlwasser vollständig aus dem Motor ab. Reinigen Sie das Gehäuse sorgfältig.

14. Entfernen Sie die Zündkerze(n), wenn kein "Sprühöl" zur Verfügung steht. Gießen Sie einen Teelöffel sauberes Motoröl in jeden Zylinder. Kurbeln Sie einige Male manuell durch. Setzen Sie die Zündkerze(n) wieder ein.
15. Lassen Sie den Kraftstoff aus dem Kraftstofftank ab.
16. Legen Sie den Kraftstofftank an einer trockenen, gut gelüfteten und vor direktem Sonnenlicht geschützten Stelle ab.

GMU41072

Schmierung

1. Getriebeölwechsel. Weitere Informationen finden Sie auf Seite 78. Überprüfen Sie das Getriebeöl auf Vorhandensein von Wasser, was auf eine defekte Dichtung schließen lassen könnte. Die Dichtungen sind von einem zugelassenen Yamaha-Händler vor der Inbetriebnahme auswechseln zu lassen.
2. Schmieren Sie alle Schmiernippel. Weitere Einzelheiten finden Sie auf Seite 70.

HINWEIS:

Wenn Sie den Motor längere Zeit lagern, wird empfohlen, ihn mit Sprühöl einzusprühen. Informationen über das Sprühöl und das Verfahren, wie es an Ihrem Außenbordmotor eingesetzt wird, erhalten Sie von Ihrem Yamaha-Händler.

GMU28446

Spülen der Motoreinheit

Dieser Vorgang ist unmittelbar nach dem Betrieb für gründliches Spülen durchzuführen.

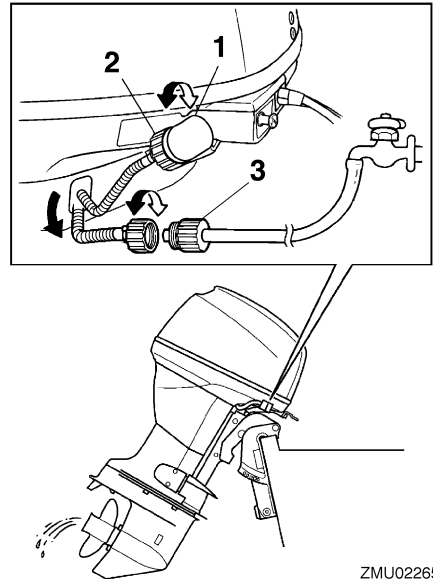
GCM01531

ACHTUNG

Führen Sie diese Arbeiten nicht bei laufendem Motor aus. Die Wasserpumpe könnte beschädigt werden und dadurch

schwere Schäden durch Überhitzung entstehen.

1. Schrauben Sie nach dem Abschalten des Motors das Gartenschlauch-Verbindungsstück von dem Anschlussstück an der Motorwanne ab.



ZMU02265

1. Passe
 2. Gartenschlauch-Verbindungsstück
 3. Gartenschlauch-Adapter
2. Schrauben Sie den Schlauchadapter auf einen an die Frischwasser-Zufuhr angeschlossenen Gartenschlauch und verbinden Sie ihn anschließend mit dem Gartenschlauch-Verbindungsstück.
 3. Drehen Sie bei abgestelltem Motor die Wasserhahn auf und lassen Sie das Wasser etwa 15 Minuten lang durch die Kühlwasserkanäle strömen. Drehen Sie das Wasser ab und trennen Sie den Gartenschlauch-Adapter vom Gartenschlauch-Verbindungsstück ab.

4. Bringen Sie das Gartenschlauch-Verbindungsstück wieder am Anschluss an der Motorwanne an. Ziehen Sie das Verbindungsstück sicher fest. **ACHTUNG:** Gartenschlauch-Verbindungsstück nicht lose am Zubehöerteil der Motorwanne belassen oder den Schlauch im Normalbetrieb lose hängen lassen. Dann leckt Wasser aus dem Verbindungsstück statt den Motor zu kühlen, was eine erhebliche Überhitzung verursachen kann. Vergewissern Sie sich, dass das Verbindungsstück nach dem Spülen des Motors sicher am Anschluss festgezogen ist.

[GCM00542]

HINWEIS:

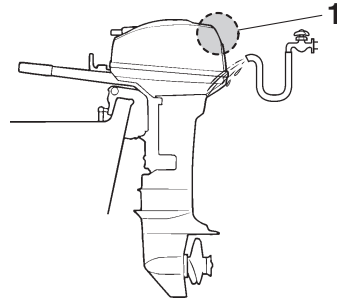
- Spült man den Motor, während das Boot sich im Wasser befindet, wird das Ergebnis besser, wenn der Außenbordmotor angekippt wird, bis er vollständig aus dem Wasser heraus ragt.
- Anleitungen zum Spülen des Kühlsystems finden Sie auf Seite 60.

GMU44342

Reinigung des Außenbordmotors

Bei der Reinigung des Außenbordmotors muss die Motorhaube angebracht sein.

1. Waschen Sie das Äußere des Außenbordmotors mit Süßwasser ab.
ACHTUNG: Sprühen Sie kein Wasser in den Lufteinlass. [GCM01841]



ZMU07862

1. Lufteinlass
2. Lassen Sie das Kühlwasser vollständig aus dem Außenbordmotor ab. Reinigen Sie das Gehäuse sorgfältig.

GMU28463

Überprüfen der lackierten Oberfläche des Außenbordmotors

Überprüfen Sie den Außenbordmotor auf Kratzer, Kerben oder abblätternden Lack. Beschädigte Lackstellen sind korrosionsgefährdet. Erforderlichenfalls sind die betreffenden Stellen zu säubern und zu lackieren. Ausbesserungslack ist bei Ihrem Yamaha-Händler erhältlich.

GMU37004

Regelmäßige Wartung

GWM01943

WARNUNG

Diese Verfahren setzen handwerkliches Geschick, Werkzeuge und Material voraus. Wenn Sie nicht über die erforderlichen Fähigkeiten, Werkzeuge oder Materialien verfügen, um die Wartungsarbeiten auszuführen, überlassen Sie sie einem Yamaha-Händler oder einem anderen qualifizierten Mechaniker.

Die Verfahren erfordern das Auseinanderbauen des Motors, sodass gefährliche Teile freigelegt werden. Um das Risiko zu verringern, durch sich bewegende, heiße oder elektrische Teile verletzt zu werden:

- **Schalten Sie den Motor aus und behalten Sie während der wartungsarbeiten den/die Schlüssel und die Absperr-Reißleine (Taljereep) bei sich, solange nichts anderes angegeben ist.**
 - **Der Trimm- und Ankippschalter kann auch dann bedient werden, wenn der Hauptschalter ausgeschaltet ist. Achten Sie darauf, dass Personen nicht in die Nähe der Schalter gelangen, wenn am Motor gearbeitet wird. Halten Sie sich bei angekipptem Motor von dem Bereich darunter oder zwischen Motor und Klemmhalterung fern. Beachten Sie, dass sich keine Person in diesem Bereich befindet, bevor der PT-Mechanismus bedient wird.**
 - **Motor abkühlen lassen, bevor Sie mit heißen Teilen oder Flüssigkeiten arbeiten.**
 - **Setzen Sie den Motor immer vollständig wieder zusammen, bevor Sie ihn starten.**
 - Konstanter Betrieb oder nahezu maximale Motorgeschwindigkeit (U/min) für viele Stunden
 - Konstanter Betrieb bei niedriger Geschwindigkeit (U/min) für viele Stunden
 - Betrieb ohne ausreichende Warmlauf-/ Abkühlphase für den Motor
 - Häufig schnelle Beschleunigung und schnelles Abbremsen der Geschwindigkeit
 - Häufiges Umschalten
 - Häufiges Starten und Stoppen des Motors/ der Motoren
 - Der Betrieb fluktuiert oft zwischen leichten und schweren Cargo-Ladungen
- Die Bedienung von Außenbordmotoren unter einer der oben genannten Bedingungen erfordern häufigere Wartung. Yamaha empfiehlt, diesen Service zweimal öfter durchzuführen als im Wartungsplan festgelegt. Wenn beispielsweise ein spezieller Service alle 50 Stunden durchgeführt werden soll, führen Sie diesen Service alle 25 Stunden durch. Dies trägt dazu bei, dass die Motorkomponenten nicht so schnell verschleifen.

GMU28512

Ersatzteile

Wenn Ersatzteile erforderlich werden, sollte man ausschließlich Yamaha-Originalteile oder Teile verwenden, die das gleiche Design haben und von gleicher Qualität sind. Jedes Teil einer geringeren Qualität könnte ausfallen, und der dann eintretende Verlust der Kontrolle über das Boot könnte den Benutzer und die Fahrgäste gefährden. Yamaha-Originalteile und -zubehör sind bei Ihrem Yamaha-Händler erhältlich.

GMU34152

Strenge Betriebsbedingungen

Strenge Betriebsbedingungen enthalten eine oder mehrere der folgenden Betriebsarten auf einer regulären Grundlage:

Wartung

GMU46071

Wartungsplan 1

HINWEIS:

- Beachten Sie die Erklärungen jeder vom Eigentümer durchzuführenden Maßnahme in den Abschnitten in diesem Kapitel.
- Der Wartungszyklus in diesen Tabellen setzt eine Verwendung von 100 Stunden pro Jahr und ein regelmäßiges Spülen der Kühlwasserkanäle voraus. Die Häufigkeit der Wartung sollte entsprechend angepasst werden, wenn der Motor unter schwierigen Bedingungen, wie z. B. bei ausgedehntem Schleppen, verwendet wird.
- Montage- und Reparaturarbeiten werden u. U. nötig, je nachdem wie die Wartungskontrollen ausfallen.
- Dehnbare Teile oder Verschleißteile sowie Schmierstoffe verlieren im Laufe der Zeit und durch normalen Gebrauch an Wirksamkeit, unabhängig von der gewährten Garantiedauer.
- Beim Betrieb in Salzwasser, schlammigem, trübem (unklarem), säurehaltigem Gewässer sollte der Motor nach jedem Einsatz mit sauberem Wasser gesäubert werden.

Das “●”-Symbol kennzeichnet die Überprüfungen, die Sie selbst durchführen können.

Das “○”-Symbol kennzeichnet Arbeiten, die von Ihrem Yamaha-Händler durchgeführt werden.

Einzelheit	Maßnahmen	Anfänglich	Alle				Seite
		20 Stunden (3 Monate)	100 Stunden (1 Jahr)	300 Stunden (3 Jahre)	500 Stunden (5 Jahre)		
Anode(n) (extern)	Inspektion oder Ersetzen (bei Bedarf)		●/○				80
Anode(n) (intern) *1	Inspektion oder Ersetzen falls erforderlich		○				—
Anode(n) (intern) *2	Ersetzen				○		—
Batterie (Batteriesäure-Level, Pol)	Inspektion	●/○	●/○				80
Batterie (Batteriesäure-Level, Pol)	Füllen, Laden, oder Ersetzen falls erforderlich		○				—
Kühlwasserleckage	Inspektion oder Ersetzen (bei Bedarf)	○	○				—
Haubenverriegelungshebel	Inspektion		●/○				36, 38
Motorstartbedinungen/Geräusche	Inspektion	●/○	●/○				41
Motor-Leerlaufrehzahl/Geräusche	Inspektion	●/○	●/○				72
Motoröl	Austausch	●/○	●/○				72

Einzelheit	Maßnahmen	Anfäng- lich	Alle			Seite
		20 Stun- den (3 Monate)	100 Stunden (1 Jahr)	300 Stunden (3 Jahre)	500 Stunden (5 Jahre)	
Motorölfilter (in die Ölwanne eingebaut)	Inspektion, Reinigen oder Ersetzen (bei Bedarf)		○			—
Kraftstofffilter (Einwegartikel)	Ersetzen		○			—
Kraftstoffleitung	Inspektion	●	●			—
Kraftstoffleitung	Inspektion oder Ersetzen falls erforderlich	○	○			—
Kraftstoffpumpe	Inspektion oder Ersetzen falls erforderlich			○		—
Kraftstoff-/Motoröl-Leckage	Inspektion	○	○			—
Getriebeöl	Austausch	●/○	●/○			78
Schmierstellen	Schmieren	●/○	●/○			70
Schraube der Klemmhalterung (Lenkdurchführungsrohr)	Überprüfung und Schmierung		○			—
Impeller/Wasserpumpen-Gehäuse	Inspektion oder Ersetzen (bei Bedarf)		○			—
Impeller/Wasserpumpen-Gehäuse	Austausch			○		—
Antriebs-Ankippeinheit	Inspektion	●/○	●/○			39
Propeller/Propellermutter/Sicherungssplint	Inspektion oder Ersetzen falls erforderlich	●/○	●/○			75
Schaltverbindung / Schaltkabel	Inspektion, Einstellung oder Austausch (bei Bedarf)	○	○			—
Zündkerze(n)	Inspektion oder Ersetzen (bei Bedarf)		●/○			71
Zündkerzenstecker/Zündkerzenkabel	Inspektion oder Ersetzen falls erforderlich	○	○			—
Wasser des Kühlwasser-Kontrollstrahls	Inspektion	●/○	●/○			47
Gashebel-Verbindung/Gaskabel	Inspektion, Einstellung oder Austausch, falls erforderlich	○	○			—

Wartung

Einzelheit	Maßnahmen	Anfänglich	Alle				Seite
		20 Stunden (3 Monate)	100 Stunden (1 Jahr)	300 Stunden (3 Jahre)	500 Stunden (5 Jahre)		
Thermostat	Inspektion oder Ersetzen (bei Bedarf)		○				—
Steuerriemen	Inspektion oder Ersetzen (bei Bedarf)		○				—
Ventilspiel	Inspektion und Einstellung				○		—
Kühlwasser-Einlass	Inspektion	●/○	●/○				17
Hauptschalter/ Stoppeschalter/ Chokeschalter	Inspektion oder Ersetzen (bei Bedarf)	○	○				—
Kabelbaum-Anschlüsse/ Kabelstecker-Anschlüsse	Inspektion oder Ersetzen falls erforderlich	○	○				—
Kraftstofftank (tragbarer Yamaha-Tank)	Inspektion und Reinigung bei Bedarf		○				—

GMU46010

*1 Zylinderkopf

*2 Zylinderkopf

GMU46080

Wartungsplan 2

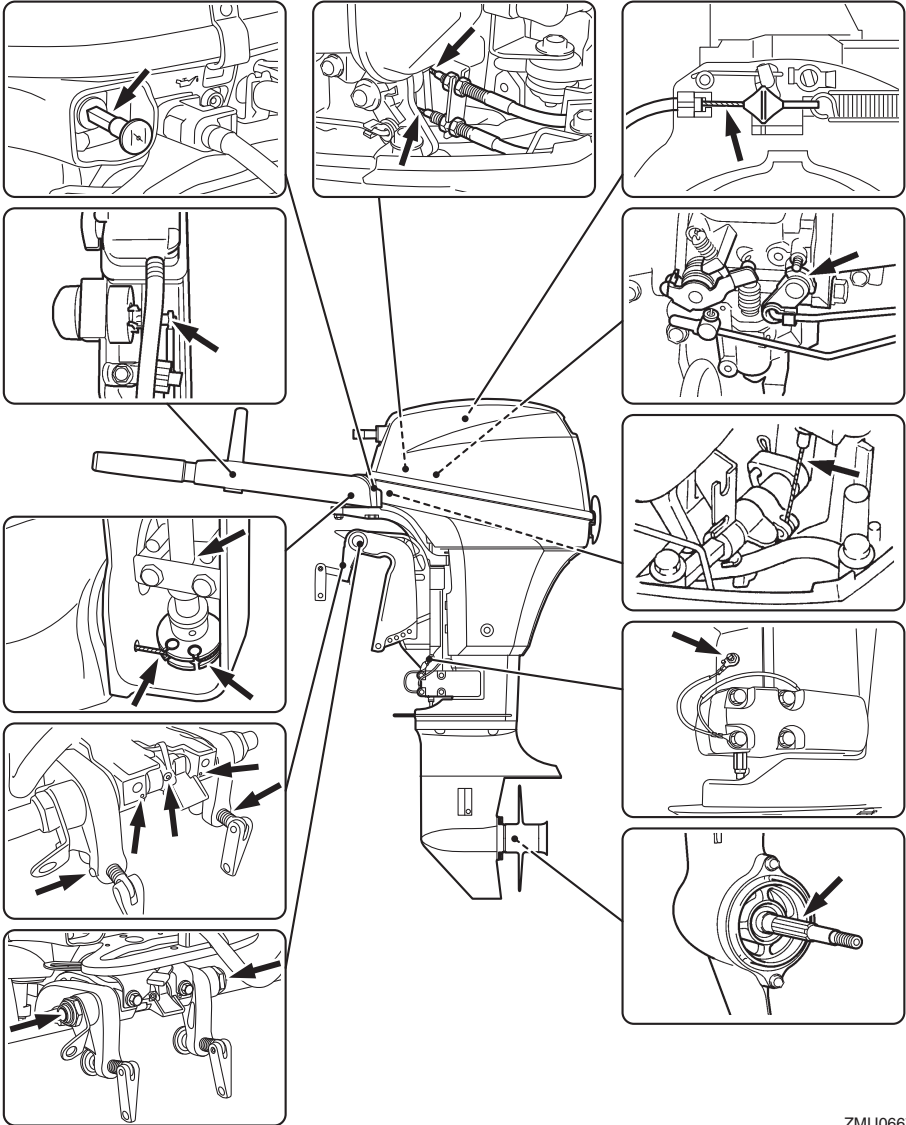
Einzelheit	Maßnahmen	Alle	Seite
		1000 Stunden	
Abgasführung/ Abgassammler	Inspektion oder Ersetzen falls erforderlich	○	—
Steuerriemen	Austausch	○	—

GMU28945

Schmierer

Yamaha Fett A (wasserbeständiges Fett)

Yamaha Fett D (korrosionsbeständiges Fett; für die Propellerwelle)



ZMU06671

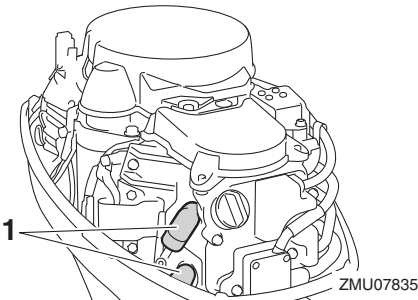
Wartung

GMU44491

Reinigen und Einstellen der Zündkerze

Die Zündkerze ist eine wichtige Komponente des Motors und lässt sich mühelos prüfen. Der Zustand der Zündkerze kann auf den Zustand des Motors hinweisen. Wenn beispielsweise das mittlere Elektrodenporzellanstück sehr weiß ist, kann dies auf eine Lufteinlass-Leckage oder ein Problem im Zusammenhang mit der Gemischaufbereitung im betreffenden Zylinder hinweisen. Versuchen Sie nicht, selbst eine Diagnose der möglichen Probleme zu stellen. Bringen Sie den Außenbordmotor stattdessen zu einem Yamaha-Händler. Die Zündkerze sollte in regelmäßigen Zeitabständen entfernt und geprüft werden, weil Wärme und Ablagerungen allmähliches Versagen und Verschleiß der Zündkerze bewirken.

1. Die Zündkerzenstecker von den Zündkerzen abziehen.



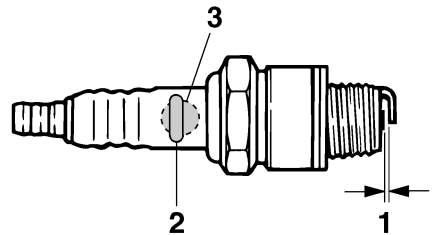
1. Zündkerzenstecker
2. Entfernen Sie die Zündkerze. Bei übermäßiger Erosion der Elektrode oder bei übermäßigem Ruß- und sonstigen Ablagerungen sollte man die Zündkerze durch ein anderes Exemplar des richtigen Typs ersetzen. **WARNUNG! Beim Ausbauen oder Einsetzen einer Zündkerze ist darauf zu achten, dass der Isolator nicht beschädigt wird. Ein be-**

schädigter Isolator könnte eine externe Funkenbildung ermöglichen und so eine Explosion oder ein Feuer verursachen. [GWM00562]

Standardzündkerze:

BR6HS-10

3. Stellen Sie sicher, dass Sie die vorgesehene Zündkerze verwenden, anderenfalls funktioniert der Motor u. U. nicht ordnungsgemäß. Messen Sie vor dem Einpassen der Zündkerze den Elektrodenabstand mithilfe einer Düsenlehre. Tauschen Sie die Zündkerze aus, wenn der Abstand nicht mehr den Vorgaben entspricht.



1. Elektrodenabstand
2. Teilenummer der Zündkerze
3. Zündkerzen-ID-Zeichen (NGK)

Elektrodenabstand:

0.9–1.0 mm (0.035–0.039 in)

4. Wenn Sie den Stopfen einsetzen, wischen Sie Schmutz von den Gewinden und schrauben Sie ihn anschließend mit dem ordnungsgemäßen Drehmoment fest.

Zündkerzen-Anzugsdrehmoment:

24 Nm (2.45 kgf-m, 17.7 ft-lb)

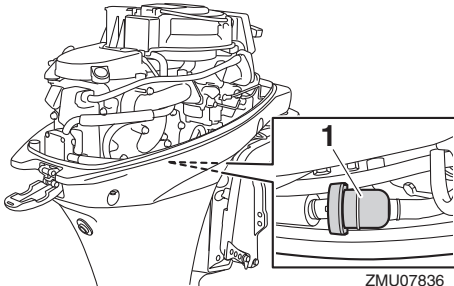
HINWEIS:

Falls kein Drehmomentschlüssel verfügbar ist, wenn Sie eine Zündkerze erneut installieren, wird das korrekte Drehmoment schätzungsweise nach einer weiteren 1/12 Drehung, nachdem von Hand angezogen wurde, erreicht. Wenn Sie eine neue Zündkerze installieren, wird das korrekte Drehmoment schätzungsweise nach einer weiteren 1/2 bis 2/3 Drehung, nachdem von Hand angezogen wurde, erreicht.

GMU28992

Überprüfung des Kraftstofffilters

Überprüfen Sie den Kraftstofffilter regelmäßig. Der Kraftstofffilter ist ein Einwegteil aus einem Stück. Falls in dem Filter Fremdmaterial gefunden wird, ersetzen Sie den Filter. Wenden Sie sich hinsichtlich des Kraftstofffilterwechsels an Ihren Yamaha-Händler.



1. Kraftstofffilter

GMU29045

Überprüfung der Leerlaufdrehzahl

GWM00452

! WARNUNG

- Beim Anlassen oder im Betrieb dürfen keine elektrischen Teile berührt oder entfernt werden.
- Bei laufendem Motor dürfen Hände, Haar und Kleidung nicht in die Nähe des Schwungrads und anderer drehender Teile geraten.

GCM00491

ACHTUNG

Dieses Verfahren muss durchgeführt werden, während sich der Außenbordmotor im Wasser befindet. Dazu kann ein Spülaufsatz oder ein Testtank verwendet werden.

Ist das Boot nicht mit einem Drehzahlmesser für den Außenbordmotor ausgestattet, verwenden Sie einen Werkstattdrehzahlmesser für diese Prozedur. Die Ergebnisse variieren abhängig davon, ob der Test mit dem Spülaufsatz, in einem Testtank oder mit dem Außenbordmotor im Wasser durchgeführt wird.

1. Starten Sie den Motor und lassen Sie ihn in der Warmlaufphase auf Neutral laufen, bis er sich reibungslos dreht.
2. Überprüfen Sie, ob die Leerlaufdrehzahl im Normbereich liegt, wenn der Motor warmgelaufen ist. Die technischen Daten über die Leerlaufdrehzahl finden Sie auf Seite 11. Fall Sie Schwierigkeiten mit der Verifizierung der Leerlaufdrehzahl haben oder wenn die Leerlaufdrehzahl eine Einstellung erfordert, wenden Sie sich an einen Yamaha-Händler oder an einen anderen qualifizierten Mechaniker.

GMU38807

Motorölwechsel

GWM00761

! WARNUNG

- Vermeiden Sie, das Motoröl sofort nach dem Abstellen des Motors abzulassen. Das Öl ist heiß und muss mit Sorgfalt gehandhabt werden, um Verbrennungen zu vermeiden.
- Vergewissern Sie sich, dass der Außenbordmotor sicher am Spiegel oder an einer stabilen Stelle befestigt ist.

Wartung

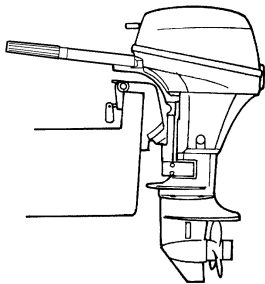
GCM01711

ACHTUNG

Wchsen Sie das Motoröl nach den ersten 20 Betriebsstunden oder nach 3 Monaten aus; dann entweder alle 100 Betriebsstunden oder im Abstand von einem Jahr. Anderenfalls unterliegt der Motor einer raschen Abnutzung.

Um mögliche Umweltschäden durch verschüttetes Öl zu verhindern, wird dringend empfohlen, für den Motorölwechsel einen Ölabsauger zu verwenden. Falls kein Ölabsauger verfügbar ist, das Motoröl durch Entfernen der Ablassschraube ablassen. Falls Sie mit dem Verfahren des Motorölwechsels nicht vertraut sind, wenden Sie sich an Ihren Yamaha-Händler.

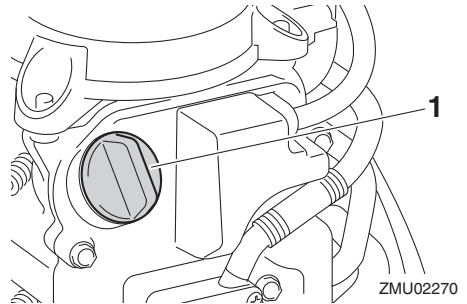
1. Stellen Sie den Außenbordmotor aufrecht (nicht gekippt). **ACHTUNG: Wenn der Außenbordmotor nicht waagrecht steht, ist der auf dem Ölmesstab angezeigte Ölstand möglicherweise nicht korrekt.** [GCM01862]



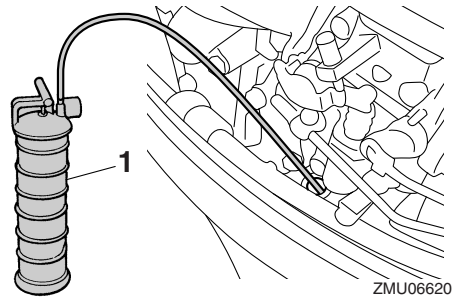
ZMU02263

2. Starten Sie den Motor. Lassen Sie ihn warmlaufen und bei Leerlaufdrehzahl 5-10 Minuten weiterlaufen.
3. Halten Sie den Motor an und lassen Sie ihn für 5-10 Minuten ausgeschaltet.
4. Entfernen Sie die Motorhaube.
5. Entfernen Sie den Öltankdeckel. Ziehen Sie den Messstab heraus und verwenden

den Sie den Ölwechsler, um das Öl vollständig abzusaugen.



1. Öltankdeckel

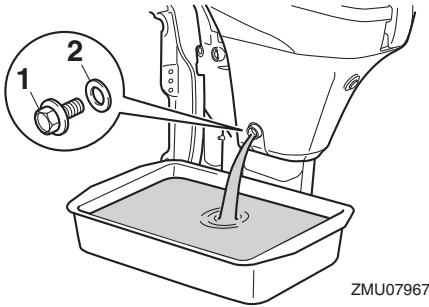


1. Ölwechsler

HINWEIS:

Wenn ein Ölabsauger verwendet wird, die Schritte 6 und 7 überspringen.

6. Einen geeigneten Behälter bereithalten, der ein größeres Volumen als die Motoröl-Füllmenge fasst. Den Behälter unter die Ablassöffnung halten und die Ablassschraube und die Dichtung entfernen. Das Öl vollständig ablassen. Verschüttetes Öl sofort aufwischen.



1. Ablassschraube
2. Dichtung

HINWEIS:

Falls das Öl nicht problemlos abfließt, den Neigungswinkel ändern oder den Außenbordmotor nach Backbord und Steuerbord drehen, um das Öl abzulassen.

7. Versehen Sie die Ölabblassschraube mit einer neuen Dichtung. Tragen Sie einen leichten Ölfilm auf die Dichtung auf und setzen Sie die Ablassschraube ein.

Anziehdrehmoment der Ablassschraube:

24 Nm (2.45 kgf-m, 17.7 ft-lb)

HINWEIS:

Steht beim Einsetzen der Ablassschraube kein Drehmomentschlüssel zur Verfügung, schrauben Sie diese mit der Hand fest, bis die Dichtung die Oberfläche des Ablasslochs berührt. Ziehen Sie die Schraube dann mit einer 1/4- bis 1/2- Umdrehung weiter an und dann so bald wie möglich mithilfe eines Drehmomentschlüssels mit dem vorgeschriebenen Drehmoment fest.

8. Füllen Sie die richtige Ölmenge durch das Einfüllloch ein. Setzen Sie den Tankdeckel und den Messstab wieder ein.

ACHTUNG: Durch Überfüllen mit Öl könnten Lecks oder Schäden entstehen. Falls der Ölstand über der oberen

ren Ölstandsmarkierung liegt, lassen Sie Öl ab, bis der Ölstand der vorgeschriebenen Menge entspricht.

[GCM01851]

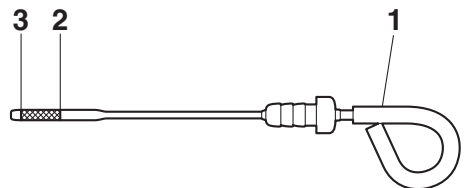
Empfohlenes Motoröl:

YAMALUBE 4 oder Viertakt-Außenbordmotoröl

Motorölmenge:

0.8 L (0.85 US qt, 0.70 Imp.qt)

9. Lassen Sie den Außenbordmotor für 5-10 Minuten ausgeschaltet.
10. Ziehen Sie den Ölmesstab heraus und wischen Sie ihn sauber.
11. Stecken Sie den Messstab hinein und ziehen Sie ihn wieder heraus. Stellen Sie sicher, dass der Messstab vollständig in die Messstabführung eingesteckt wird, sonst ist die Ölstandsmessung ungenau.
12. Prüfen Sie den Ölstand mithilfe des Messstabs erneut und vergewissern Sie sich, dass sich der Ölstand zwischen der oberen und unteren Markierung befindet. Setzen Sie sich mit Ihrem Yamaha-Händler in Verbindung, falls der Ölstand sich außerhalb des angegebenen Bereichs befindet.



1. Ölmesstab
2. Obere Markierung
3. Untere Markierung

13. Starten Sie den Motor und stellen Sie sicher, dass die Warnleuchte für zu niedrigen Öldruck nicht aufleuchtet. Vergewissern Sie sich auch, dass keine Öllecks vorhanden sind. **ACHTUNG:** Wenn die Anzeige für zu niedrigen Öldruck aufleuchtet oder Öllecks auftreten, stoppen Sie den Motor und bestimmen Sie die Ursache. Jedes weitere Betreiben trotz Störung könnte schwere Motorschäden verursachen. Wenden Sie sich an Ihren Yamaha-Händler, wenn das Problem nicht bestimmt und behoben werden kann.

[GCM01623]

14. Setzen Sie die Motorhaube auf.
15. Entsorgen Sie das Altöl entsprechend den lokalen Vorschriften.

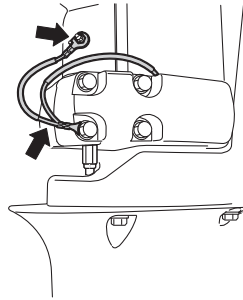
HINWEIS:

- Hinsichtlich weiterer Informationen zur Entsorgung des Altöls wenden Sie sich bitte an Ihren Yamaha-Händler.
- Wechseln Sie das Öl öfter, wenn der Motor unter erschwerten Bedingungen wie beispielsweise bei längerem Schleppen betrieben wird.

GMU29116

Inspizieren der Verkabelung und der Verbindungsstücke

- Inspizieren Sie, ob jedes Verbindungsstück sicher verbunden ist.
- Kontrollieren Sie, ob jedes Massekabel ordnungsgemäß gesichert wurde.



ZMU07837

GMU32113

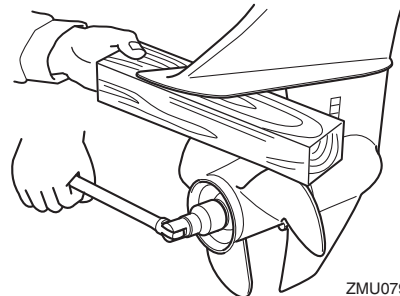
Überprüfung des Propellers

GWM01882

! WARNUNG

Sie könnten sich schwere Verletzungen zuziehen, wenn der Motor ungewollt zu laufen beginnt und Sie sich in der Nähe des Propellers befinden. Bevor Sie den Propeller überprüfen, ab- oder anbauen, stellen Sie den Schalthebel in die Leerlauf-Stellung, drehen Sie den Hauptschalter auf "OFF" (Aus) und entfernen Sie den Schlüssel und die Sperrgabel vom Motor-Quickstoppschalter. Schalten Sie den Batterie-Trennschalter ab, falls vorhanden.

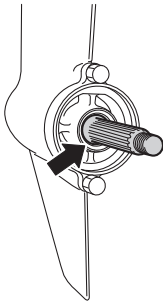
Propeller beim Lösen oder Festziehen der Propellermutter nicht mit der Hand halten. Holzblock zwischen die Anti-Ventilationsplatte und den Propeller schieben, um jedes Drehen des Propellers zu verhindern.



ZMU07969

Überprüfungsstellen

- Jede Propellerschaukel auf Erosion infolge von Kavitation oder Ventilation bzw. auf sonstige Schäden prüfen.
- Überprüfen Sie die Propellerwelle auf Beschädigungen.
- Überprüfen Sie die Verzahnungen auf Verschleiß oder Beschädigung.
- Stellen Sie sicher, dass sich keine Angelschnur um die Propellerwelle gewickelt hat.



ZMU07970

- Wellendichtring der Propellerwelle auf Schäden prüfen.

GMU30663

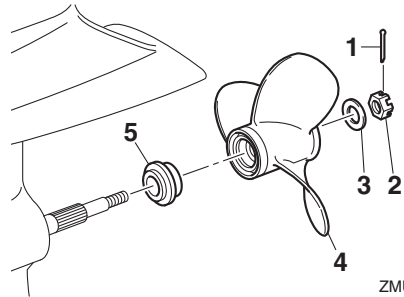
Entfernen des Propellers

GMU29198

Verzahnungsmodelle

1. Biegen Sie den Sicherungssplint gerade und ziehen Sie ihn mit einer Zange heraus.
2. Entfernen Sie die Propellermutter, die Unterlegscheibe und das Distanzstück (falls vorhanden). **WARNUNG! Halten Sie nicht den Propeller beim Lösen der Propellermutter mit der Hand fest.**

[GWM01891]



ZMU08166

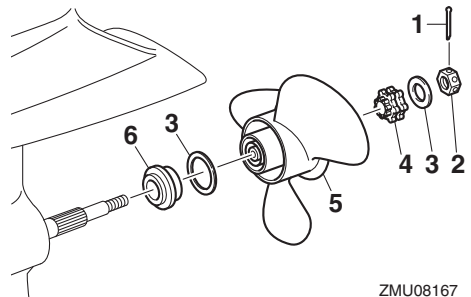
1. Sicherungssplint
2. Propellermutter
3. Unterlegscheibe
4. Propeller
5. Druckscheibe

3. Entfernen Sie den Propeller, die Unterlegscheibe (falls damit ausgestattet) und die Druckscheibe.

GMU46500

Doppelschubmodelle

1. Biegen Sie den Sicherungssplint gerade und ziehen Sie ihn mit einer Zange heraus.
2. Entfernen Sie die Propellermutter, die Unterlegscheibe und das Distanzstück. **WARNUNG! Halten Sie nicht den Propeller beim Lösen der Propellermutter mit der Hand fest.** [GWM01891]



ZMU08167

1. Sicherungssplint
2. Propellermutter
3. Unterlegscheibe
4. Distanzstück
5. Propeller

Wartung

6. Druckscheibe
3. Entfernen Sie den Propeller, die Unterlegscheibe und die Druckscheibe.

GMU30673

Einbauen des Propellers

GMU29236

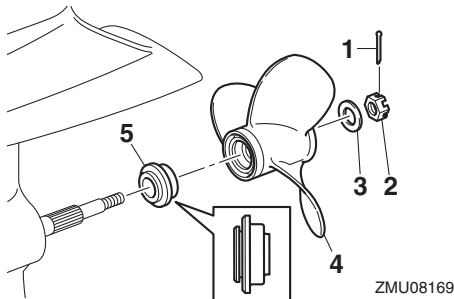
Verzahnungsmodelle

GCM00502

ACHTUNG

Vergewissern Sie sich, dass Sie einen neuen Sicherungssplint verwenden und dessen Enden sicher umbiegen. Der Propeller könnte sonst im Betrieb abfallen und verloren gehen.

1. Tragen Sie Yamaha-Marinefett oder ein korrosionsbeständiges Fett auf die Propellerwelle auf.
2. Setzen Sie das Distanzstück (falls damit ausgestattet), die Druckscheibe, die Unterlegscheibe (falls damit ausgestattet) und den Propeller auf die Propellerwelle. **ACHTUNG: Stellen Sie sicher, dass Sie die Druckscheibe einsetzen, bevor Sie den Propeller einbauen. Ansonsten könnten das Unterwasser-Gehäuse und die Propellernabe beschädigt werden.** [GCM01882]
3. Bauen Sie das Distanzstück (falls damit ausgestattet) und die Unterlegscheibe ein. Die Propellermutter mit dem vorgeschriebenen Drehmoment festziehen.



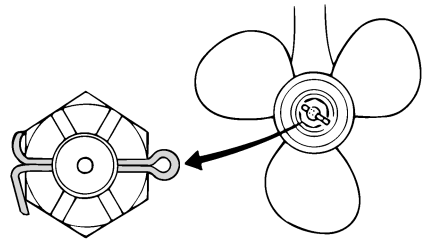
1. Sicherungssplint

2. Propellermutter
3. Unterlegscheibe
4. Propeller
5. Druckscheibe

Anziehdrehmoment der Propellermutter:

17 Nm (1.73 kgf-m, 12.5 ft-lb)

4. Richten Sie die Propellermutter an der Bohrung in der Propellerwelle aus. Führen Sie einen neuen Sicherungssplint in die Öffnung ein und biegen Sie die Enden des Sicherungssplints um. **ACHTUNG: Benutzen Sie den Sicherungssplint nicht erneut. Der Propeller kann sonst während des Betriebs abfallen.** [GCM01892]



ZMU01805

HINWEIS:

Wenn die Propellermutter nach dem Festziehen mit dem vorgeschriebenen Drehmoment nicht an der Öffnung in der Propellerwelle ausgerichtet ist, ziehen Sie die Mutter fester an, bis sie daran ausgerichtet ist.

GMU46510

Doppelschubmodelle

GCM00502

ACHTUNG

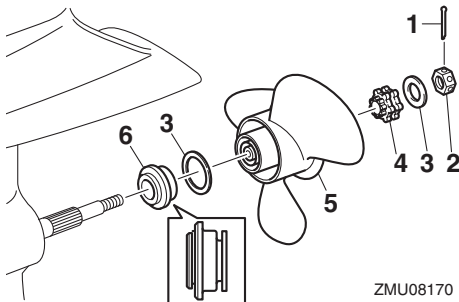
Vergewissern Sie sich, dass Sie einen neuen Sicherungssplint verwenden und dessen Enden sicher umbiegen. Der Pro-

peller könnte sonst im Betrieb abfallen und verloren gehen.

1. Tragen Sie Yamaha-Marineschmierfett oder ein korrosionsbeständiges Fett auf die Propellerwelle auf.
2. Bauen Sie die Druckscheibe, die Unterlegscheibe und den Propeller auf der Propellerwelle ein. **ACHTUNG: Stellen Sie sicher, dass Sie die Druckscheibe einsetzen, bevor Sie den Propeller einbauen. Ansonsten könnten das Unterwasserteil-Gehäuse und die Propellernabe beschädigt werden.**

[GCM01882]

3. Bauen Sie das Distanzstück und die Unterlegscheibe ein. Ziehen Sie die Propellermutter mit dem vorgeschriebenen Drehmoment fest.



ZMU08170

1. Sicherungssplint
2. Propellermutter
3. Unterlegscheibe
4. Distanzstück
5. Propeller
6. Druckscheibe

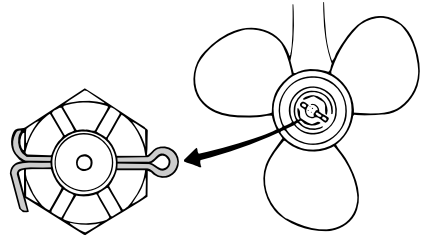
Anziehdrehmoment der Propellermutter:

21 Nm (2.14 kgf-m, 15.5 ft-lb)

4. Richten Sie die Propellermutter an der Bohrung in der Propellerwelle aus. Führen Sie einen neuen Sicherungssplint in

die Bohrung ein und biegen Sie die Enden des Sicherungssplints um.

ACHTUNG: Benutzen Sie den Sicherungssplint nicht erneut. Der Propeller kann sonst während des Betriebs abfallen. [GCM01892]



ZMU02063

HINWEIS:

Wenn die Propellermutter nicht an der Bohrung in der Propellerwelle ausgerichtet ist, nachdem die Propellermutter mit dem vorgeschriebenen Drehmoment festgezogen wurde, ziehen Sie die Mutter weiter fest, um sie mit der Bohrung auszurichten.

GMU2928C

Getriebeölwechsel

GWM00801

! WARNUNG

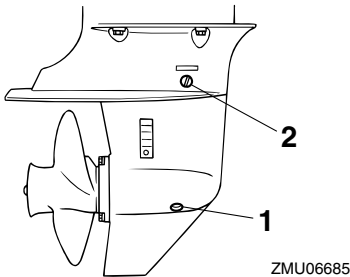
- Vergewissern Sie sich, dass der Außenbordmotor sicher am Spiegel oder an einer stabilen Stelle befestigt ist. Sie könnten sonst beim Herabfallen des Motors schwer verletzt werden.
- Begeben Sie sich selbst bei gesichertem Ankipp-Arretierungshebel oder -knopf nie unter das Unterwasserteil, während es angekippt ist. Wenn der Außenbordmotor unerwartet herabfällt, besteht die Gefahr schwerer Verletzungen.

1. Kippen Sie den Außenbordmotor so, dass sich die Getriebeöl-Ablassschrau-

Wartung

be am niedrigstmöglichen Punkt befindet.

2. Stellen Sie einen passenden Behälter unter das Getriebegehäuse.
3. Entfernen die Getriebeöl-Ablassschraube sowie die Dichtung. **ACHTUNG: Wenn sich besonders viele Metallpartikel an der magnetischen Getriebeöl-Ablassschraube befinden, kann das auf ein Problem mit dem Unterwasserteil hinweisen. Wenden Sie sich an Ihren Yamaha-Händler.** [GCM01901]



1. Getriebeöl-Ablassschraube
2. Ölstandsschraube

HINWEIS:

- Wenn der Motor mit einer magnetischen Getriebeöl-Ablassschraube ausgestattet ist, entfernen Sie alle Metallpartikel von der Schraube, bevor Sie sie einsetzen.
 - Verwenden Sie immer eine neue Dichtung. Verwenden Sie die ausgebaute Dichtung nicht wieder.
4. Die Ölstandsschraube und die Dichtung entfernen, damit das Öl vollständig abgelassen werden kann. **ACHTUNG: Überprüfen Sie das Alt-Getriebeöl nach dem Ablassen. Ist das Getriebeöl trüb oder enthält Wasser oder eine große Menge an Metallpartikeln, könnte das Getriebegehäuse beschädigt sein. Lassen Sie einen Yamaha-**

Händler den Außenbordmotor überprüfen und reparieren. [GCM00714]

HINWEIS:

Wenden Sie sich hinsichtlich der Entsorgung des Altöls an Ihren Yamaha-Händler.

5. Stellen Sie den Außenbordmotor in eine senkrechte Position. Füllen Sie mit Hilfe eines flexiblen Schlauchs oder einer Druckfüllvorrichtung das Getriebeöl durch die Öffnung der Getriebeöl-Ablassschraube ein.

Empfohlenes Getriebeöl:

YAMALUBE-Außenbordgetriebeöl
oder Hypoid-Getriebeöl

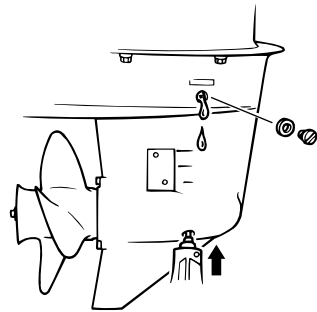
Empfohlene Getriebeölklasse:

SAE 90 API GL-4

Getriebeölmenge:

0.150 L (0.159 US qt, 0.132 Imp.qt)
(F8FMH)

0.370 L (0.391 US qt, 0.326 Imp.qt)
(FT8GE, FT8GEP, FT8GMH)



6. Setzen Sie eine neue Dichtung auf die Ölstandsschraube. Setzen Sie die Ölstandsschraube ein und ziehen Sie sie fest, wenn das Öl aus der Öffnung der Ölstandsschraube zu fließen beginnt.

Anziehdrehmoment:

7 Nm (0.71 kgf-m, 5.2 ft-lb)

7. Setzen Sie eine neue Dichtung auf die Getriebeöl-Ablassschraube. Setzen Sie die Getriebeöl-Ablassschraube ein und ziehen Sie sie fest.

Anziehdrehmoment:

7 Nm (0.71 kgf-m, 5.2 ft-lb)

GMU29318

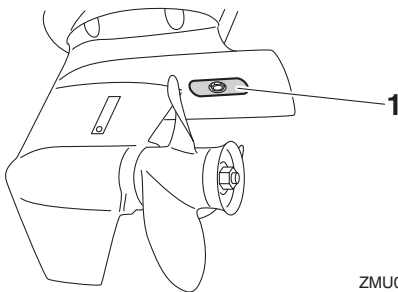
Inspektion und Ersetzen der Anode(n)

Die Yamaha-Außenbordmotoren sind durch Opferanoden korrosionsgeschützt. Inspizieren Sie die Anoden regelmäßig. Befreien Sie die Oberflächen der Anoden von der Oxidschicht. Wenden Sie sich zwecks Ersetzens der Anoden an Ihren Yamaha-Händler.

GCM00721

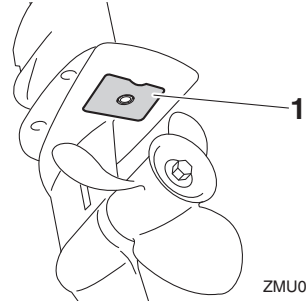
ACHTUNG

Lackieren Sie die Anoden nicht, andernfalls funktionieren sie nicht mehr.



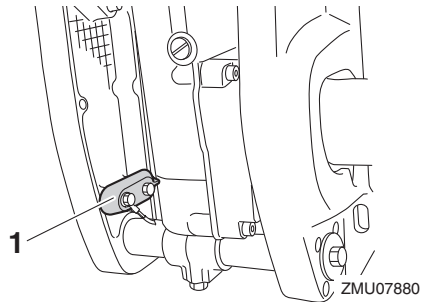
ZMU07838

1. Anode



ZMU07879

1. Anode



ZMU07880

1. Anode

HINWEIS:

Inspizieren Sie die an den externen Anoden befestigten Massekabel. Wenden Sie sich für die Inspektion und den Ersatz der an der Motoreinheit angebrachten internen Anoden an einen Yamaha-Händler.

GMU29324

Überprüfung der Batterie (bei Modellen mit elektrischem Starter)

GWM01903

! WARNUNG

Batteriesäure ist giftig und ätzend, und Batterien erzeugen explosives Wasserstoffgas. Bei Arbeiten nahe der Batterie:

- Tragen Sie eine Schutzbrille und Gummihandschuhe.

Wartung

- **Rauchen Sie nicht und bringen Sie keine andere Zündquelle in die Nähe der Batterie.**

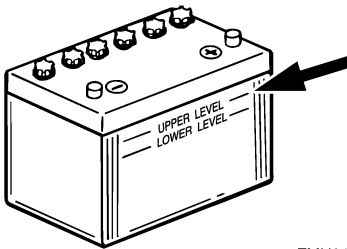
Die Vorgehensweise zur Überprüfung der Batterie variiert je nach Modell. Diese Vorgehensweise beschreibt typische Prüfungen, die auf viele Batterien anwendbar sind; halten Sie sich aber trotzdem immer an die Anweisungen des Batterieherstellers.

GCM01921

ACHTUNG

Eine schlecht gewartete Batterie altert schnell.

1. Den Akkumulatorsäure-Füllstand überprüfen.



ZMU01810

2. Den Ladezustand der Batterie prüfen. Wenn Ihr Boot mit dem digitalen Geschwindigkeitsmesser ausgestattet ist, erleichtern das Voltmeter und die Warnfunktion bei niedrigem Batteriestand die Überwachung des Ladezustands. Wenn die Batterie aufgeladen werden muss, wenden Sie sich an Ihren Yamaha-Händler.
3. Die Anschlüsse der Batterie prüfen. Sie sollten sauber sein, fest sitzen und mit einer Isolierung abgedeckt sein.

WARNUNG! Falsche Anschlüsse können zu Kurzschlüssen und Funkenüberschlag führen und so eine Explosion verursachen. [GWM01913]

GMU29335

Anschließen der Batterie

GWM00573

! WARNUNG

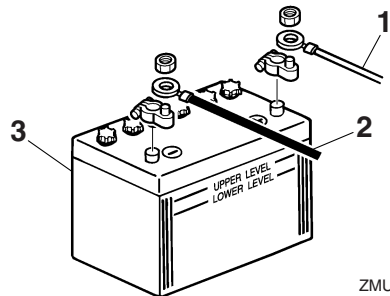
Befestigen Sie den Batteriehalter sicher an einer trockenen, gut belüfteten und vibrationsfreien Stelle im Boot. Setzen Sie eine voll aufgeladene Batterie in den Halter ein.

GCM01125

ACHTUNG

Vertauschen Sie die Batteriekabel nicht. Ansonsten könnten die elektrischen Teile beschädigt werden.

1. Stellen Sie sicher, dass sich der Hauptschalter (bei damit ausgestatteten Modellen) in der "OFF"-Stellung (Aus) befindet, bevor Sie Arbeiten an der Batterie durchführen.
2. Schließen Sie das rote Batteriekabel zuerst am POSITIVEN (+) Pol an. Schließen Sie dann das SCHWARZE Batteriekabel am NEGATIVEN (-) Pol an.



ZMU01811

1. Rotes Kabel
 2. Schwarzes Kabel
 3. Batterie
3. Die elektrischen Kontakte der Batterie und der Kabel müssen sauber und ordnungsgemäß angeschlossen sein, weil die Batterie den Motor sonst nicht startet.

GMU29372

Abklemmen der Batterie

1. Schalten Sie den Batterie-Trennschalter (falls vorhanden) und den Hauptschalter ab. **ACHTUNG: Wenn sie eingeschaltet bleiben, kann das elektrische System beschädigt werden.** [GCM01931]
2. Klemmen Sie das / die negative(n) Kabel vom negativen (-) Pol ab. **ACHTUNG: Klemmen Sie immer zuerst alle Kabel zum negativen (-) Pol ab, um einen Kurzschluss und Schäden am elektrischen System zu vermeiden.** [GCM01941]
3. Klemmen Sie das / die positive(n) Kabel ab und entfernen Sie die Batterie vom Boot.
4. Die Batterie ist gemäß den Bestimmungen des Herstellers zu reinigen, zu warten und aufzubewahren.

GMU29428

Störungssuche

Ein Problem mit dem Kraftstoff, der Kompression oder dem Zündsystem kann das Starten erschweren, eine Leistungseinbuße oder sonstige Probleme bewirken. Dieser Abschnitt beschreibt die grundsätzlichen Überprüfungen und die möglichen Abhilfemaßnahmen. Er bezieht sich auf alle Yamaha-Außenbordmotoren, und manche Einzelheiten können unter Umständen nicht auf Ihr Modell übertragen werden.

Wenn Ihr Außenbordmotor einer Reparatur unterzogen werden muss, bringen Sie ihn zu Ihrem Yamaha-Händler.

Blinkt die Warnanzeige, wenden Sie sich an Ihren Yamaha-Händler.

Der Starter funktioniert nicht.

F. Ist die Batteriekapazität schwach oder niedrig?

A. Zustand der Batterie überprüfen. Eine Batterie mit der empfohlenen Kapazität verwenden.

F. Sind die Anschlüsse der Batterie lose oder korrodiert?

A. Batteriekabel festziehen und Batteriepole säubern.

F. Ist die Sicherung des elektrischen Startrelais oder der elektrischen Schaltung durchgebrannt?

A. Ursache der elektrischen Überbelastung ermitteln und beheben. Die Sicherung durch eine Sicherung mit der richtigen Amperezahl ersetzen.

F. Sind Starterkomponenten fehlerhaft?

A. Von einem Yamaha-Händler instand setzen lassen.

F. Ist ein Gang eingelegt?

A. Auf Neutral umschalten.

Der Motor startet nicht (aber der Starter funktioniert).

F. Ist der Kraftstofftank leer?

A. Den Tank mit sauberem, frischem Kraftstoff füllen.

F. Ist der Kraftstoff verschmutzt oder abgestanden?

A. Den Tank mit sauberem, frischem Kraftstoff füllen.

F. Ist der Kraftstofffilter verstopft?

A. Filter reinigen oder ersetzen.

F. Ist der Startvorgang nicht ordnungsgemäß?

A. Siehe Seite 42.

F. Funktionierte die Kraftstoffpumpe nicht richtig?

A. Von einem Yamaha-Händler instand setzen lassen.

F. Ist eine Zündkerze verschmutzt oder ist es eine Zündkerze falschen Typs?

A. Zündkerze(n) überprüfen. Reinigen oder durch eine Zündkerze empfohlenen Typs ersetzen.

F. Sitzt ein Zündkerzenstecker nicht richtig?

A. Überprüfen und die Kappe(n) ersetzen.

F. Ist die Zündverkabelung beschädigt oder schlecht angeschlossen?

A. Kabel auf Abnutzung oder Bruchstellen prüfen. Alle losen Verbindungen festziehen. Abgenutzte oder gebrochene Kabel ersetzen.

F. Sind Teile der Zündung fehlerhaft?

A. Von einem Yamaha-Händler instand setzen lassen.

F. Ist die Absperr-Reißleine (Taljereep) nicht befestigt?

A. Die Reißleine anbringen.

F. Sind interne Teile des Motors beschädigt?

A. Von einem Yamaha-Händler instand setzen lassen.

Der Leerlauf ist ungleichmäßig oder der Motor würgt ab.

F. Ist eine Zündkerze verschmutzt oder ist es eine Zündkerze falschen Typs?

A. Zündkerze(n) überprüfen. Reinigen oder durch eine Zündkerze empfohlenen Typs ersetzen.

F. Ist die Kraftstoffanlage verstopft?

A. Kraftstoffanlage auf zusammengedrückte oder geknickte Kraftstoffleitung oder sonstige Behinderungen prüfen.

F. Ist der Kraftstoff verschmutzt oder abgestanden?

A. Den Tank mit sauberem, frischem Kraftstoff füllen.

F. Ist der Kraftstofffilter verstopft?

A. Filter reinigen oder ersetzen.

F. Sind Teile der Zündung ausgefallen?

A. Von einem Yamaha-Händler instand setzen lassen.

F. Wurde das Warnsystem aktiviert?

A. Ursachen des Alarms bestimmen und Abhilfe schaffen.

F. Ist der Elektrodenabstand falsch?

A. Überprüfen und den technischen Daten entsprechend einstellen.

F. Ist die Zündverkabelung beschädigt oder schlecht angeschlossen?

A. Kabel auf Abnutzung oder Bruchstellen prüfen. Alle losen Verbindungen festziehen. Abgenutzte oder gebrochene Kabel ersetzen.

F. Wird nicht das spezifizierte Motoröl verwendet?

A. Öl überprüfen und wie spezifiziert ersetzen.

F. Ist der Thermostat fehlerhaft oder verstopft?

A. Von einem Yamaha-Händler instand setzen lassen.

F. Sind die Vergasereinstellungen nicht ordnungsgemäß?

A. Von einem Yamaha-Händler instand setzen lassen.

F. Ist die Kraftstoffpumpe beschädigt?

A. Von einem Yamaha-Händler instand setzen lassen.

F. Ist die Entlüftungsschraube am Kraftstofftank geschlossen?

A. Die Entlüftungsschraube öffnen.

F. Ist der Chokeknopf herausgezogen?

A. Zurück in die Grundposition stellen.

F. Ist der Motorwinkel zu hoch?

A. Zurück in normale Betriebsposition stellen.

Fehlerbehebung

F. Ist der Vergaser verstopft?

A. Von einem Yamaha-Händler instand setzen lassen.

F. Ist das Kraftstoff-Anschlussstück nicht ordnungsgemäß?

A. Richtig anschließen.

F. Ist die Einstellung der Drosselklappe nicht ordnungsgemäß?

A. Von einem Yamaha-Händler instand setzen lassen.

F. Ist das Batteriekabel abgeklemmt?

A. Sicher anschließen.

Der Warnsummer ertönt oder die Warnlampe leuchtet.

F. Ist das Kühlsystem verstopft?

A. Wassereinlass auf Behinderung überprüfen.

F. Ist der Motorölstand niedrig?

A. Den Öltank mit spezifiziertem Motoröl füllen.

F. Ist der Hitzebereich der Zündkerze nicht ordnungsgemäß?

A. Zündkerze überprüfen und durch eine Zündkerze des empfohlenen Typs ersetzen.

F. Wird nicht das spezifizierte Motoröl verwendet?

A. Öl überprüfen und durch Öl des spezifizierten Typs ersetzen.

F. Ist das Motoröl verschmutzt oder verdorben?

A. Durch frisches Öl des spezifizierten Typs ersetzen.

F. Ist der Ölfilter verstopft?

A. Von einem Yamaha-Händler instand setzen lassen.

F. Funktioniert die Ölzuführungs/-einspritzpumpe fehlerhaft?

A. Von einem Yamaha-Händler instand setzen lassen.

F. Ist die Ladung auf dem Boot nicht richtig verteilt?

A. Die Ladung gleichmäßig auf dem Boot verteilen, um das Boot flach auszurichten.

F. Ist die Wasserpumpe oder der Thermostat fehlerhaft?

A. Von einem Yamaha-Händler instand setzen lassen.

F. Ist in der Kraftstofffiltertasse zu viel Wasser vorhanden?

A. Das Wasser aus dem Filtergehäuse ablassen.

Motorleistungsverlust.

F. Ist der Propeller beschädigt?

A. Den Propeller reparieren oder ersetzen lassen.

F. Ist die Propellersteigung oder der -durchmesser nicht ordnungsgemäß?

A. Richtigen Propeller zum Betreiben des Außenbordmotors im empfohlenen Drehzahlbereich (U/min) verwenden.

F. Ist der Trimmwinkel nicht ordnungsgemäß?

A. Trimmwinkel im Hinblick auf den effizientesten Betrieb einstellen.

F. Ist der Motor in der falschen Höhe am Spiegel montiert?

A. Motor auf richtige Spiegelhöhe einstellen lassen.

F. Wurde das Warnsystem aktiviert?

A. Ursachen des Alarms bestimmen und Abhilfe schaffen.

F. Ist der Bootsboden durch Algen- und Muschelbewuchs verschmutzt?

A. Den Bootsboden reinigen.

F. Ist eine Zündkerze verschmutzt oder ist es eine Zündkerze falschen Typs?

A. Zündkerze(n) überprüfen. Reinigen oder durch eine Zündkerze empfohlenen Typs ersetzen.

F. Sind Wasserpflanzen oder anderes fremdes Material um das Getriebegehäuse gewickelt?

A. Fremdstoffe entfernen und Unterwasserenteil säubern.

F. Ist die Kraftstoffanlage verstopft?

A. Kraftstoffanlage auf zusammengedrückte oder geknickte Kraftstoffleitung oder sonstige Behinderungen prüfen.

F. Ist der Kraftstofffilter verstopft?

A. Filter reinigen oder ersetzen.

F. Ist der Kraftstoff verschmutzt oder abgestanden?

A. Den Tank mit sauberem, frischem Kraftstoff füllen.

F. Ist der Elektrodenabstand falsch?

A. Überprüfen und den technischen Daten entsprechend einstellen.

F. Ist die Zündverkabelung beschädigt oder schlecht angeschlossen?

A. Kabel auf Abnutzung oder Bruchstellen prüfen. Alle losen Verbindungen festziehen. Abgenutzte oder gebrochene Kabel ersetzen.

F. Sind elektrische Teile ausgefallen?

A. Von einem Yamaha-Händler instand setzen lassen.

F. Wird nicht der vorgeschriebene Kraftstoff verwendet?

A. Durch Kraftstoff des vorgeschriebenen Typs ersetzen.

F. Wird nicht das spezifizierte Motoröl verwendet?

A. Öl überprüfen und durch Öl des spezifizierten Typs ersetzen.

F. Ist der Thermostat fehlerhaft oder verstopft?

A. Von einem Yamaha-Händler instand setzen lassen.

F. Ist die Entlüftungsschraube geschlossen?

A. Die Entlüftungsschraube öffnen.

F. Ist die Kraftstoffpumpe beschädigt?

A. Von einem Yamaha-Händler instand setzen lassen.

F. Ist das Kraftstoff-Anschlussstück nicht ordnungsgemäß?

A. Richtig anschließen.

F. Ist der Hitzebereich der Zündkerze nicht ordnungsgemäß?

A. Zündkerze überprüfen und durch eine Zündkerze des empfohlenen Typs ersetzen.

Fehlerbehebung

F. Ist der Antriebsriemen der Hochdruck-Kraftstoffpumpe gerissen?

A. Von einem Yamaha-Händler instand setzen lassen.

F. Reagiert der Motor nicht richtig auf die Schalthebel-Position?

A. Von einem Yamaha-Händler instand setzen lassen.

Der Motor vibriert übermäßig.

F. Ist der Propeller beschädigt?

A. Den Propeller reparieren oder ersetzen lassen.

F. Ist die Propellerwelle beschädigt?

A. Von einem Yamaha-Händler instand setzen lassen.

F. Sind Wasserpflanzen oder anderes fremdes Material um den Propeller gewickelt?

A. Propeller abbauen und reinigen.

F. Ist die Motorbefestigungsschraube lose?

A. Schraube festziehen.

F. Ist der Steuerungsdrehzapfen lose oder beschädigt?

A. Festziehen oder von einem Yamaha-Händler instand setzen lassen.

GMU29434

Vorübergehende Maßnahme im Notfall

GMU29442

Aufprallschäden

GWM00871



WARNUNG

Der Außenbordmotor kann bei einem Zusammenstoß im Betrieb oder beim Schleppen schwer beschädigt werden. Eine Beschädigung könnte die Betriebs-

Sicherheit des Außenbordmotors beeinträchtigen.

Prallt der Außenbordmotor gegen einen Gegenstand im Wasser, ist folgendes Verfahren zu beachten.



1. Stoppen Sie sofort den Motor.
2. Überprüfen Sie das Steuerungssystem und alle Bauteile auf Beschädigungen. Überprüfen Sie ebenso das Boot auf Beschädigungen.
3. Kehren Sie langsam und vorsichtig zum nächsten Hafen zurück, unabhängig davon, ob Schäden gefunden wurden.
4. Lassen Sie einen Yamaha-Händler den Außenbordmotor überprüfen, bevor Sie ihn wieder in Betrieb setzen.

GMU30684

Ersetzen der Sicherung

Falls eine Sicherung durchgebrannt ist, öffnen Sie den Sicherungshalter und entnehmen Sie die Sicherung mithilfe eines Sicherungsziehers. Durch eine Ersatzsicherung mit der richtigen Amperezahl ersetzen.

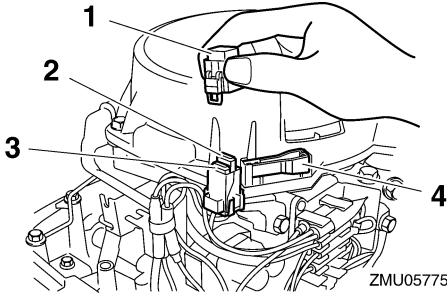
GWM00632



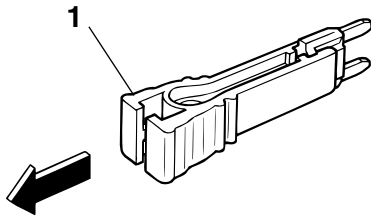
WARNUNG

Eine falsche Sicherung oder ein Stück Draht einzusetzen, könnte einen übermäßigen Stromfluss ermöglichen. Dadurch könnte die elektrische Anlage beschädigt werden und eine Feuergefahr entstehen.

Wenden Sie sich an Ihren Yamaha-Händler, falls die neue Sicherung sofort wieder durchbrennt.



1. Sicherungshalter
2. Sicherung (10 A)
3. Ersatzsicherung (10 A)
4. Sicherungszieher



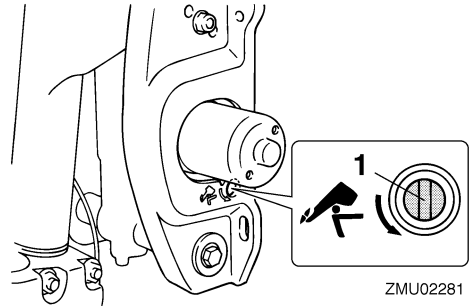
1. Sicherungszieher

GMU32131

Das elektrohydraulische Neigesystem funktioniert nicht

Falls der Motor mit der PT-Einheit wegen einer entladenen Batterie oder einem Defekt der PT-Einheit nicht gekippt werden kann, kann der Motor manuell gekippt werden.

1. Lösen Sie die Schraube des manuelles Ventils, indem Sie sie gegen den Uhrzeigersinn bis zum Anschlag drehen.



1. Manuelle Ventilschraube
2. Stellen Sie den Motor in die gewünschte Position und ziehen Sie Schraube des manuellen Ventils durch Drehen im Uhrzeigersinn fest.

GMU29534

Der Starter funktioniert nicht

Wenn der Startermechanismus nicht funktioniert (der Motor kann mit dem Starter nicht angelassen werden), können Sie den Motor auch mit einer Not-Reißleine manuell starten.

GWM01023

! WARNUNG

- Bedienen Sie sich dieser Vorgehensweise nur im Notfall, um zur Reparatur in den Hafen zurückzukehren.
- Wird das Notfall-Starterseil zum Starten des Motors benutzt, funktioniert die Startverhinderung bei eingelegtem Gang nicht. Vergewissern Sie sich, dass der Fernbedienungs-Schalthebel auf Neutral geschaltet ist. Anderenfalls könnte sich das Boot unerwartet bewegen und so einen Unfall verursachen.
- Befestigen Sie während des Bootbetriebs die Absperr-Reißleine an einem sicheren Ort an Ihrer Kleidung, Ihrem Arm oder Ihrem Bein.
- Befestigen Sie die Reißleine nicht an einem Kleidungsstücke, das sich losreißen könnte. Das Taljereep nie so verle-

Fehlerbehebung

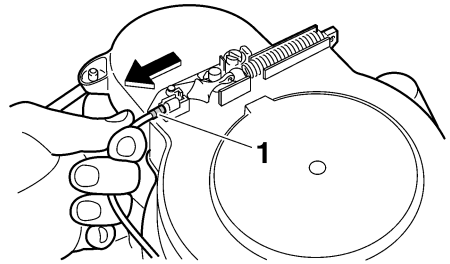
gen, dass es sich verwickeln und dadurch funktionsunfähig werden könnte.

- Vermeiden Sie während des Betriebs, dass unabsichtlich an der Reißleine gezogen wird. Beim Verlust der Motorleistung geht ein Großteil der Kontrolle über die Steuerung verloren. Außerdem verliert das Boot ohne Motorleistung rasch an Fahrt. Dadurch könnten Fahrgäste und Gegenstände im Boot nach vorne geschleudert werden.
- Vergewissern Sie sich, dass niemand hinter Ihnen steht, wenn Sie am Starterseil ziehen. Die Leine könnte nach hinten peitschen und jemanden verletzen.
- Ein unbeaufsichtigt drehendes Schwungrad ist sehr gefährlich. Beim Anlassen des Motors ist auf lose Kleidung und andere Gegenstände zu achten. Das Notfall-Starterseil nur den Anweisungen entsprechend benutzen. Schwungrad oder andere drehende Teile bei laufendem Motor nie berühren. Startermechanismus oder Haube nie anbringen, wenn der Motor läuft.
- Man darf nie die Zündspule, das Zündkerzenkabel, den Zündkerzenstecker oder sonstige elektrischen Teile beim Starten oder Betreiben des Motors berühren. Es besteht sonst die Gefahr eines Stromschlags.

GMU29563

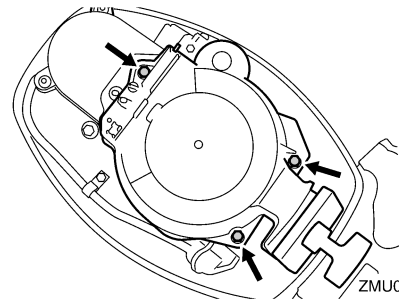
Notfallstart des Motors

1. Entfernen Sie die Motorhaube.
2. Entfernen Sie das Kabel zur Startverhinderung bei eingelegtem Gang vom Starter (falls damit ausgestattet).



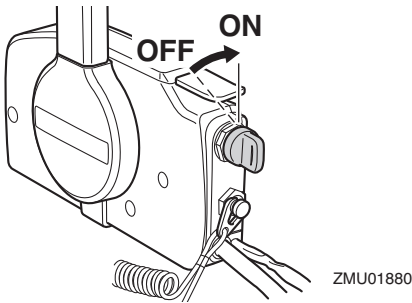
ZMU05773

1. Kabel der Startverhinderung bei eingelegtem Gang
3. Nehmen Sie die Starter-/Schwungrad-Abdeckung ab, nachdem Sie die Schraube(n) entfernt haben.

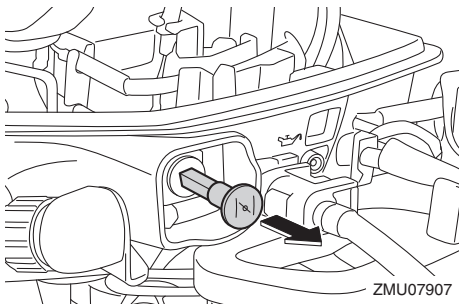


ZMU05774

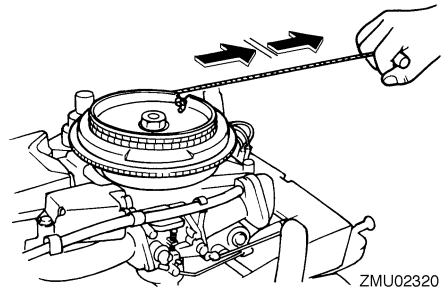
4. Bereiten Sie den Motor für das Starten vor. Weitere Informationen finden Sie auf Seite 42. Achten Sie darauf, dass der Motor auf Neutral steht und die Sperrgabel am Motor-Quickstoppschalter angebracht ist. Der Hauptschalter muss auf "ON" (Ein) stehen (falls damit ausgestattet).



- Falls ein Chokeknopf vorhanden ist, ziehen Sie diesen heraus, wenn die Maschine kalt ist. Schieben Sie nach dem Start des Motors während der Warmlaufphase den Chokeknopf allmählich in seine Grundposition zurück.



- Führen Sie das verknotete Ende der Not-Reißleine in die Aussparung im Schwungrad ein und wickeln Sie die Leine im Uhrzeigersinn eine bis zwei Umdrehungen um das Schwungrad.
- Ziehen Sie die Leine dann zum Ankurbeln mit einem kräftigen Zug gerade heraus, um den Motor zu starten. Wiederholen Sie dies, falls erforderlich.



GMU29672

Der Motor läuft nicht

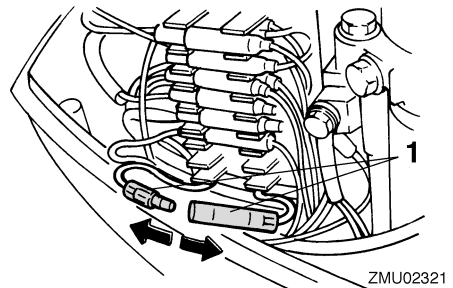
GMU35322

Betrieb des Motors in einem Notfall

Falls die Batteriespannung zu niedrig ist oder in dem ungewöhnlichen Fall einer Fehlfunktion des Zündsystems könnte die Motordrehzahl unregelmäßig werden, oder der Motor stoppt. Befolgen Sie in solch einer Situation das nachfolgende Verfahren.

Trennen Sie die gelbe Reißleine (Notfallschaltung) von der CDI-Einheit ab.

Lassen Sie den Motor bei einer langsamen Drehzahl laufen und kehren Sie zum Hafen zurück. **ACHTUNG: Folgen Sie diesem Verfahren nur in einem Notfall und gerade so lange, um zur Reparatur zum Hafen zurück zu gelangen.** [GCM00382]



- Gelbes Kabel

Fehlerbehebung

GMU33502

Behandlung abgesoffener Motoren

Ein abgesoffener Außenbordmotor ist sofort zum Yamaha-Händler zu bringen. Die Korrosion setzt sonst nämlich fast unverzüglich ein. **ACHTUNG: Versuchen Sie nicht, den Außenbordmotor in Betrieb zu nehmen, wenn er noch nicht vollständig gewartet wurde.** [GCM00402]

A		D	
Alkohol und Drogen.....	2	Das elektrohydraulische Neigesystem	
Anforderungen an den Kraftstoff.....	15	funktioniert nicht.....	88
Anforderungen an die Entsorgung des		Der Motor läuft nicht.....	90
Außenbordmotors.....	16	Der Starter funktioniert nicht.....	88
Anforderungen der Fernbedienung.....	13		
Anhalten des Boots.....	50	E	
Ankipp-Arretierungsbolzen.....	26	EG-Konformitätserklärung (DoC).....	5
Ankipp-Arretierungsknopf.....	26	Einfahren des Motors.....	35
Ankippsystem, überprüfen.....	39	Einfüllen von Kraftstoff	40
Anode(n), Inspektion und ersetzen.....	80	Elektrischer Schlag.....	1
Antifouling-Farbe.....	16	Elektrohydraulisches Ankippsystem.....	1
Antriebs-Ankippeinheit.....	27	Ersatzteile.....	66
Außenbordmotor (lackierte Oberfläche),		Erste Inbetriebnahme.....	35
überprüfen.....	65		
Außenbordmotor trimmen.....	51	F	
Außenbordmotor, abgesoffen.....	91	Fernbedienungshebel.....	20
Außenbordmotor, überprüfen.....	38	Fernschaltkasten.....	20
Auf Kraftstoffflecks prüfen.....	36	Flachwasser	57
Aufprallschäden.....	87		
Ausbau des Außenbordmotors.....	60	G	
Ausgelaufenes Benzin und		Gashebel-Widerstandseinstellung.....	22
Benzinflecken.....	2	Gashebelgriff	22
Ausspülen in einem Testtank.....	62	Gesetze und Vorschriften.....	4
		Getriebeöl, wechseln.....	78
		Gleichrichter-Regler (optional).....	13
B		H	
Batterie.....	39	Handstartergriff.....	24
Batterie, abklemmen.....	82	Hauben-Verriegelungshebel.....	27
Batterie, anschließen.....	81	Hauptschalter.....	24
Batterie, überprüfen (Modelle mit		Heiße Teile.....	1
elektrischem Starter).....	80		
Bedienelemente, Funktion		I	
überprüfen.....	37	Identifikationsnummern-Eintrag.....	5
Bedienung des Motors.....	41	Installationsanforderungen.....	12
Befestigen des Außenbordmotors.....	33	Instrumente und Anzeigen.....	29
Benzin.....	2, 15		
Betrieb des Motors in einem Notfall.....	90	K	
Bootfahren in Salzwasser oder unter		Karbonmonoxid.....	2
anderen Bedingungen.....	59	Kippsperrmechanismus.....	26
Bootsinsassen.....	3	Kollisionen vermeiden.....	3
Bootsicherheit.....	2	Komponentenzeichnung.....	17
		Kraftstoff nachfüllen (tragbarer Tank)...	41
		Kraftstoffanlage.....	36
C			
CE-Kennzeichnung.....	6		
Chokeknopf.....	24		
Chokeschalter.....	21		

Index

Kraftstofffilter, überprüfen.....	72	Propeller, entfernen.....	76	
Kraftstoffpegel.....	36	Propeller, überprüfen.....	75	
Kraftstofftank.....	19	Propellerauswahl.....	14	
Kühlwasser.....	47	PS-Nennleistung des Boots.....	12	
L				
Lagerung des Außenbordmotors.....	62	R		
Leerlaufdrehzahl, überprüfen.....	72	Regelmäßige Wartung.....	65	
Leistungsindikator	22	Reißleine (Motorstoppleine) und Sperrgabel.....	23	
Lesen Sie sämtliche Anleitungen und Etiketten.....	7	Reibungseinstellung der Steuerung.....	25	
M				
Modifikationen.....	2	Reinigung des Außenbordmotors.....	65	
Montage des Außenbordmotors.....	12, 31	Rettungsschwimmkörper (PFDs).....	2	
Montagehöhe.....	32	Rotierende Teile.....	1	
Motor ausschalten.....	50	Ruderpinne	21	
Motor starten.....	42	S		
Motor-Reißleine (Taljereep).....	1, 37	Schalten.....	48	
Motor-Stoptaster	23	Schalten (Überprüfungen nach dem Warmlaufen des Motors).....	48	
Motor-Warmlaufphase.....	48	Schalthebel	22	
Motorhaube, aufsetzen.....	38	Schmierens.....	70	
Motorhaube, entfernen.....	36	Schmierung.....	64	
Motoröl.....	37	Seriennummer des Außenbordmotors...	5	
Motoröl, einfüllen.....	35	Sicherheit des Außenbordmotors.....	1	
Motoröl, wechseln.....	72	Sicherung, ersetzen.....	87	
Motorölanforderungen.....	15	Spüleinrichtung.....	27, 38	
N				
Nach dem Starten des Motors überprüfen.....	47	Spülen der Motoreinheit.....	64	
Nach oben und unten kippen.....	54	Startverhinderung bei eingelestem Gang.....	15	
Neutral-Gashebel.....	21	Stopp-Schalter.....	48	
Neutralverriegelungsauslöser.....	21	Störungssuche.....	83	
Niedriger Öldruck-Alarm.....	30	Strenge Betriebsbedingungen.....	66	
Niedriger-Öldruck-Warnleuchte.....	29	T		
Notfall, vorübergehende Maßnahme im.....	87	Technische Daten.....	11	
Notfallausrüstung.....	16	Training der Bootsinsassen.....	4	
Notfallstart des Motors.....	89	Transport und Lagerung des Außenbordmotors.....	60	
P				
Personen über Bord.....	3	Trimm- und Ankippschalter.....	24	
Propeller.....	1	Trimmstange (Kippstift).....	26	
Propeller, einbauen.....	77	U		
Überladen des Boots.....				3
Überprüfungen nach dem Warmlaufen des Motors.....				48

Überprüfungen vor dem Starten des Motors.....	36
---	----

V

Verkabelung und Verbindungsstücke, inspizieren.....	75
Veröffentlichung zur Bootssicherheit.....	4
Vorgaben für die Batterie.....	13

W

Warnanzeige	27
Warnetiketten	7
Warnsystem.....	30
Wartungsplan 1.....	67
Wartungsplan 2.....	69
Wetter.....	4

Z

Zündkerze, reinigen und einstellen.....	71
Zündschlüsselnummer.....	5



Gedruckt in Japan
Dezember 2015–0.4 × 1 CR

Gedruckt auf Recyclingpapier