



- ⚠ **READ THIS MANUAL CAREFULLY!**  
It contains important safety information.
- ⚠ **LIRE ATTENTIVEMENT CE MANUEL!**  
Il comprend d'importantes informations de sécurité.
- ⚠ **¡LEA ESTE MANUAL ATENTAMENTE!**  
Contiene indicaciones importantes acerca de la seguridad.

**OWNER'S MANUAL  
MANUEL DU PROPRIÉTAIRE  
MANUAL DEL PROPIETARIO**

**KODIAK**  
**450**

**YFM45KDXL/YFM45KPAL  
YFM450FWB/YFM450FWBD**

**BB5-F8199-62**

Original instructions  
Notice originale  
Manual original



PRINTED IN USA  
2019.03-0.8x1 CR  
(E,F,S)



**⚠ ¡LEA ESTE MANUAL ATENTAMENTE!**  
Contiene indicaciones importantes  
acerca de la seguridad.

MANUAL DEL PROPIETARIO

**KODIAK**  
**450**

**YFM45KDXL/YFM45KPAL**  
**YFM450FWB/YFM450FWBD**

**⚠ ADVERTENCIA**

Este ATV no debe ser manejado por menores de 16 años.

BB5-F8199-62-S0



**Lea este manual atentamente antes de utilizar este vehículo. Este manual debe acompañar al vehículo si este se vende.**

### EC Declaration of Conformity

conforming to Directive 2006/42/EC

We, **YAMAHA MOTOR CO., LTD.** 2500 Shingai, Iwata, Japan,  
declare in sole responsibility, that the product

<b>YFM450FWBD</b>	:B5R1	(5Y4AJ82W0500101-)
	:B5R2	(5Y4AJ83W0500101-)
	:B5R3	(5Y4AJ84W0500101-)
	:BB5M	(5Y4AJ85W0500101-)
<b>YFM450FWB</b>	:BJ5D	(5Y4AJ86W0500101-)
	:BJ5E	(5Y4AJ87W0500101-)

(Make, model)

to which this declaration applies, conforms to the essential health and safety requirements of Directive 2006/42/EC

(If applicable)

and to the other relevant Directives of EEC  
2014/30/EU

(Title and/or number and date of issue of the other Directives of EEC)

(If applicable)

To effect correct application of the essential health and safety requirements stated in the Directives of EEC, the following-standards and/or technical specifications were consulted:

**EN15997, ANSI/SVIA 1-2017**

(Title and/or number and date of issue of standards and/or specifications)

#### Manufacturer

YAMAHA MOTOR MANUFACTURING CORPORATION OF AMERICA  
1000 GA Highway 34 East, Newnan, Georgia 30265-1320, U.S.A.

#### Authorized Representative

YAMAHA MOTOR EUROPE N.V.  
Koolhovenlaan 101, 1119 NC Schiphol-Rijk, The Netherlands

Signature

*Akihiro Tsuzuki*

Akihiro Tsuzuki

General Manager

Recreational Vehicle Development Division

PF Model Development Section

PF Model Unit

YAMAHA MOTOR CO., LTD.

Date of Issue

23 January, 2019

### Declaración CE de conformidad

conforme a la directiva 2006/42/CE

Los abajo firmantes, **YAMAHA MOTOR CO., LTD.** 2500 Shingai, Iwata, Japón,  
declaran bajo su responsabilidad exclusiva que el producto

<b>YFM450FWBD</b>	:B5R1	(5Y4AJ82W0500101-)
	:B5R2	(5Y4AJ83W0500101-)
	:B5R3	(5Y4AJ84W0500101-)
	:BB5M	(5Y4AJ85W0500101-)
<b>YFM450FWB</b>	:BJ5D	(5Y4AJ86W0500101-)
	:BJ5E	(5Y4AJ87W0500101-)

(marca, modelo)

al cual se refiere la presente declaración, cumple los requisitos esenciales y requisitos de seguridad de la directiva 2006/42/CE

(en su caso)

y otras directivas de la CEE aplicables  
2014/30/UE

(título o número y fecha de publicación de las demás directivas de la CEE)

(en su caso)

Para la correcta aplicación de los requisitos esenciales de salud y seguridad estipulados en las directivas de la CEE se han consultado las normas o especificaciones técnicas siguientes:

**EN15997, ANSI/SVIA 1-2017**

(título o número y fecha de publicación de las normas o especificaciones)

#### Fabricante

YAMAHA MOTOR MANUFACTURING CORPORATION OF AMERICA  
1000 GA Highway 34 East, Newnan, Georgia 30265-1320, EE. UU.

#### Representante autorizado

YAMAHA MOTOR EUROPE N.V.  
Koolhovenlaan 101, 1119 NC Schiphol-Rijk, Países Bajos

Firma

*Akihiro Tsuzuki*

Akihiro Tsuzuki

Director General

Recreational Vehicle Development Division

PF Model Development Section

PF Model Unit

YAMAHA MOTOR CO., LTD.

Fecha de emisión

23 enero, 2019

# INTRODUCCIÓN

Enhorabuena por la compra de YFM45KDXL / YFM45KPAL / YFM450FWB / YFM450FWBD de Yamaha. Este ATV es el resultado de muchos años de experiencia en Yamaha en la producción de excelentes vehículos deportivos y de turismo y de pioneros vehículos de competición. Con la adquisición de este vehículo Yamaha, podrá apreciar el alto grado de especialización y fiabilidad con el que Yamaha se ha convertido en un referente para el sector.

Este manual le garantiza una buena comprensión de las características y el funcionamiento básico del ATV. **Este manual incluye información importante acerca de la seguridad. Aporta información sobre las técnicas y habilidades especiales necesarias para conducir el ATV.** Además, contiene información sobre el mantenimiento básico y las operaciones de revisión. Si tiene alguna pregunta relativa al funcionamiento o mantenimiento de su ATV, consulte a un concesionario Yamaha.




## **MENSAJE DE SEGURIDAD IMPORTANTE:**

- Lea este manual en su totalidad antes de usar el ATV. Asegúrese de que entiende todas las instrucciones.
- Modelos provistos de cabrestante: Lea con atención y en su totalidad la Guía Básica de Técnicas de Uso del Cabrestante antes de utilizar el cabrestante. Asegúrese de que entiende todas las instrucciones.
- Preste mucha atención a los rótulos de advertencia y atención del ATV.
- Este ATV no debe ser conducido por menores de 16 años.

# INFORMACIÓN IMPORTANTE RELATIVA AL MANUAL

LA INOBSERVANCIA DE LAS ADVERTENCIAS CONTENIDAS EN ESTE MANUAL PUEDE ACARREAR LESIONES GRAVES O INCLUSO MORTALES.

En este manual, la información particularmente importante se distingue mediante las siguientes anotaciones:

	<p><b>Este es el símbolo de alerta de seguridad. Se utiliza para avisarle de un posible peligro de lesiones personales. Respete todos los mensajes de seguridad situados después de este símbolo, a fin de evitar la posibilidad de lesiones o un accidente mortal.</b></p>
	<p><b>Una ADVERTENCIA indica una situación de peligro que, si no se evita, puede ocasionar lesiones graves o un accidente mortal.</b></p>
	<p><b>Un mensaje de ATENCIÓN indica precauciones especiales que se deben adoptar para evitar causar daños materiales a su vehículo u otras propiedades.</b></p>
<p><b>NOTA</b></p>	<p>Una NOTA proporciona información clave para facilitar o clarificar los procedimientos.</p>

## NOTA

- El producto y las especificaciones pueden modificarse sin previo aviso.
- El ATV que ha adquirido puede variar ligeramente de las ilustraciones que aparecen en este manual.

SBU17351

## **AVISO IMPORTANTE**

SBU17373

Este ATV ha sido fabricado y diseñado únicamente para uso en terrenos sin pavimentar. Por lo tanto, es peligroso circular con el ATV por superficies pavimentadas, calles, carreteras o autopistas. Se ruega consultar las leyes y reglamentaciones locales sobre vehículos motorizados antes de usar el ATV.

SBU17411

**YFM45KDXL / YFM45KPAL / YFM450FWB /  
YFM450FWBD  
MANUAL DEL PROPIETARIO  
©2020 Yamaha Motor Co., Ltd.  
1ª edición, marzo 2019  
Todos los derechos reservados.  
Toda reproducción o uso no autorizado  
sin el consentimiento escrito de  
Yamaha Motor Co., Ltd.  
quedan expresamente prohibidos.  
Impreso en EE.UU.**

# TABLA DE CONTENIDOS

LOCALIZACIÓN DE LAS ETIQUETAS DE  
ADVERTENCIA Y ESPECIFICACIÓN ..... 1-1

INFORMACIÓN RELATIVA A LA  
SEGURIDAD ..... 2-1

DESCRIPCIÓN ..... 3-1  
 Vista izquierda ..... 3-1  
 Vista derecha ..... 3-1  
 Mandos e instrumentos ..... 3-2

FUNCIONES DE LOS INSTRUMENTOS Y  
LOS MANDOS ..... 4-1  
 Interruptor principal ..... 4-1  
 Luces indicadoras y luces de aviso ..... 4-1  
 Visor ..... 4-5  
 Interruptores del manillar ..... 4-8  
 Maneta del acelerador ..... 4-14  
 Limitador de velocidad ..... 4-14  
 Maneta del freno delantero ..... 4-15  
 Pedal del freno y maneta del freno  
 trasero ..... 4-16  
 Palanca de selección de marcha ..... 4-17  
 Tapón del depósito de gasolina ..... 4-17

Gasolina ..... 4-18  
 Asiento ..... 4-20  
 Compartimento portaobjetos ..... 4-21  
 Portaequipajes delantero ..... 4-21  
 Portaequipajes trasero ..... 4-22  
 Amortiguadores delanteros y traseros .... 4-22  
 Cabrestante (para Europa) ..... 4-24  
 Enganche del remolque (modelos  
 equipados) ..... 4-24  
 Toma de corriente continua ..... 4-25  
 Precableado del cabrestante (para  
 Oceanía) ..... 4-26

COMPROBACIONES ANTES DE LA  
UTILIZACIÓN ..... 5-1  
 Gasolina ..... 5-4  
 Aceite de motor ..... 5-4  
 Aceite del engranaje final ..... 5-4  
 Aceite del diferencial ..... 5-4  
 Líquido refrigerante ..... 5-4  
 Frenos delantero y trasero ..... 5-4  
 Maneta de aceleración ..... 5-5  
 Neumáticos ..... 5-5  
 Fijaciones del bastidor ..... 5-9



Instrumentos, luces e interruptores .....	5-9	QUÉ DEBE HACER.....	7-25
<b>FUNCIONAMIENTO .....</b>	<b>6-1</b>	<b>AJUSTES Y MANTENIMIENTO</b>	
Arranque del motor .....	6-1	<b>PERIÓDICOS .....</b>	<b>8-1</b>
Funcionamiento de la palanca de selección de marcha y conducción hacia atrás .....	6-2	Manual del propietario y juego de herramientas.....	8-2
Rodaje del motor.....	6-5	Cuadro de mantenimiento periódico: Sistema de control de emisiones .....	8-4
Estacionamiento .....	6-5	Cuadro de mantenimiento periódico: Mantenimiento y engrase generales.....	8-6
Estacionamiento en una pendiente.....	6-5	Desmontaje y montaje de los paneles.....	8-12
Accesorios y carga.....	6-6	Comprobación de la bujía .....	8-20
<b>CONDUCCIÓN DEL ATV .....</b>	<b>7-1</b>	Aceite de motor y cartucho del filtro de aceite .....	8-22
<b>FAMILIARÍCESE CON SU ATV .....</b>	<b>7-2</b>	Por qué Yamalube .....	8-27
<b>CONDUZCA CON CUIDADO Y SENTIDO</b>		Aceite del engranaje final .....	8-28
<b>COMÚN.....</b>	<b>7-2</b>	Cambio del aceite del diferencial .....	8-31
<b>VIGILE POR DÓNDE CONDUCE .....</b>	<b>7-10</b>	Líquido refrigerante .....	8-33
<b>CÓMO GIRAR CON SU ATV.....</b>	<b>7-14</b>	Limpieza del filtro de aire.....	8-37
<b>SUBIDA DE PENDIENTES .....</b>	<b>7-15</b>	Limpieza del parachispas .....	8-41
<b>BAJADA DE PENDIENTES.....</b>	<b>7-18</b>	Manguera de comprobación del conducto de enfriamiento de la correa trapezoidal .....	8-42
<b>CRUCE DE PENDIENTES .....</b>	<b>7-20</b>	Tapón de drenaje de la caja de la correa trapezoidal .....	8-43
<b>CRUCE DE AGUAS POCO</b>		Ajuste del juego de la maneta de aceleración .....	8-44
<b>PROFUNDAS .....</b>	<b>7-21</b>		
<b>CONDUCCIÓN EN TERRENO</b>			
<b>ACCIDENTADO.....</b>	<b>7-23</b>		
<b>PATINAZOS Y DERRAPES .....</b>	<b>7-24</b>		
<b>QUÉ DEBE HACER SI.....</b>	<b>7-25</b>		

Holgura de la válvula.....	8-45	Engrase del eje de dirección .....	8-59
Frenos .....	8-45	Batería .....	8-60
Comprobación de las pastillas de freno delantero y de las placas de fricción del freno trasero.....	8-45	Cambio de un fusible.....	8-64
Comprobación del nivel de líquido de frenos .....	8-46	Cambio de una bombilla del faro .....	8-66
Cambio del líquido de freno.....	8-48	Ajuste de una luz del faro .....	8-69
Comprobación del juego de la maneta del freno delantero .....	8-48	Cambio de la bombilla de la luz de freno/piloto trasero .....	8-70
Ajuste de la maneta del freno trasero y el pedal de freno .....	8-49	Desmontaje de una rueda .....	8-71
Guardapolvos de ejes .....	8-54	Montaje de una rueda.....	8-71
Interruptores de la luz de freno .....	8-55	Identificación de averías.....	8-73
Comprobación y engrase de los cables ...	8-55	Cuadros de identificación de averías .....	8-74
Comprobación y engrase de las manetas de freno delantero y trasero.....	8-56	LIMPIEZA Y ALMACENAMIENTO .....	9-1
Comprobación y engrase del pedal de freno .....	8-57	Limpieza .....	9-1
Comprobación de los cojinetes de los cubos de las ruedas.....	8-57	Almacenamiento.....	9-2
Engrase de la junta universal del cardán .....	8-58	ESPECIFICACIONES .....	10-1
Comprobación de los bujes del estabilizador.....	8-58	INFORMACIÓN PARA EL CONSUMIDOR .....	11-1
Engrase de los pivotes de articulación traseros .....	8-59	Números de identificación.....	11-1
		INDEX .....	12-1

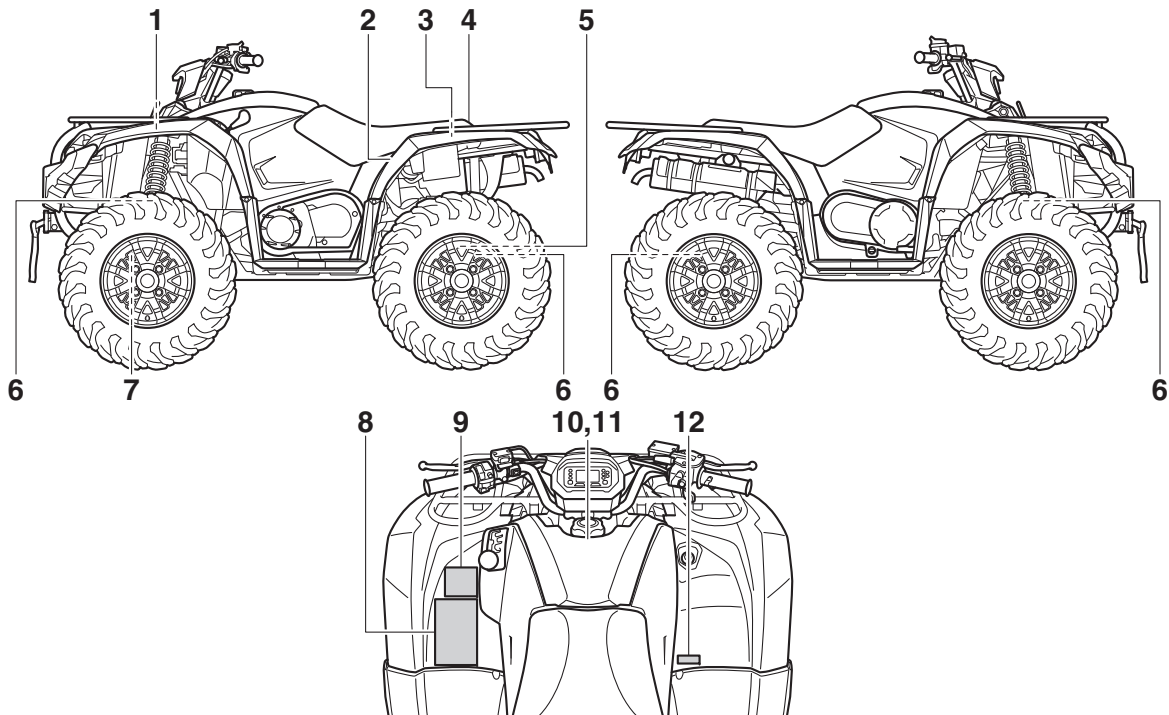
# LOCALIZACIÓN DE LAS ETIQUETAS DE ADVERTENCIA Y ESPECIFICACIÓN

Lea y entienda todas las etiquetas del ATV. Estas etiquetas contienen información importante sobre el funcionamiento adecuado y seguro del vehículo.

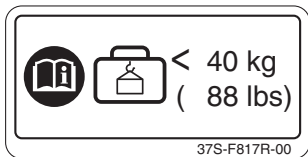
No elimine ninguna de las etiquetas colocadas en el ATV. Si una etiqueta resulta difícil de leer o se desprende, puede solicitar una etiqueta de repuesto a su concesionario Yamaha.

# Para Europa

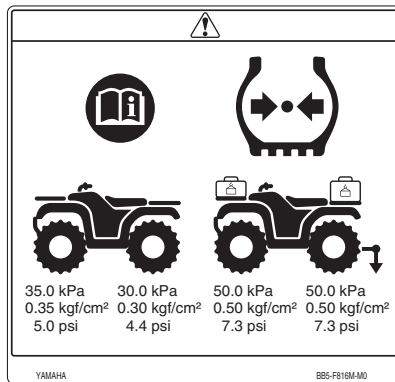
1



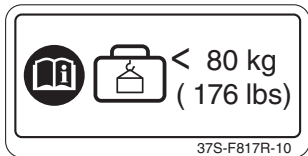
1



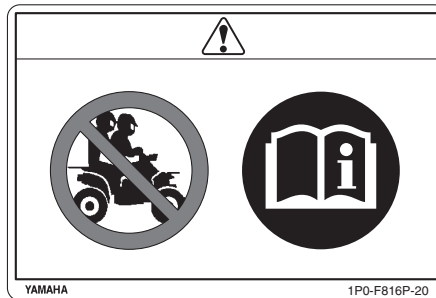
2



3






4



1

1

5

< 5880 N  
 < 600 kgf  
 < 1322 lbf  
 < 147 N  
 < 15 kgf  
 < 33 lbf

37S-F817S-00

6



7



8



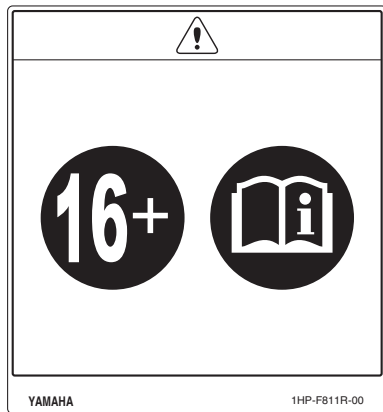





YAMAHA

1P0-F816R-00

9



10



11












1


**12 BJ5D / BJ5E****CE 2019**YAMAHA MOTOR CO., LTD.  
2500 SHINGAI, IWATA, JAPANYFM450FWB  
20.0 kW  
301 kg  
BJ5-F155A-30**12 B5R1 / B5R3****CE 2019**YAMAHA MOTOR CO., LTD.  
2500 SHINGAI, IWATA, JAPANYFM450FWBD  
20.0 kW  
308 kg  
B5R-F155A-00**12 BB5M****CE 2019**YAMAHA MOTOR CO., LTD.  
2500 SHINGAI, IWATA, JAPANYFM450FWBD  
20.0 kW  
307 kg  
BB5-F155A-30**12 B5R2****CE 2019**YAMAHA MOTOR CO., LTD.  
2500 SHINGAI, IWATA, JAPANYFM450FWBD  
20.0 kW  
313 kg  
B5R-F155A-10





Familiarícese con los pictogramas siguientes y lea el texto explicativo; a continuación, asegúrese de comprobar qué pictogramas son aplicables a su modelo.

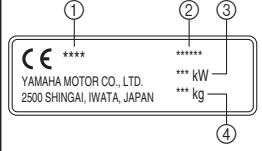
	Lea el manual del propietario.		No utilizar NUNCA en vías asfaltadas.
	Utilizar SIEMPRE un casco homologado y ropa protectora.		No llevar NUNCA pasajeros.
	Utilización a partir de los 16 años. La utilización de este ATV por jóvenes menores de 16 años representa un peligro de lesiones graves o accidente mortal.		No utilizar NUNCA bajo los efectos de drogas o alcohol.
	Esta unidad contiene nitrógeno gaseoso a alta presión. Una manipulación indebida puede provocar una explosión. No debe nunca incinerar, perforar ni abrir.		No almacenar NUNCA combustible ni líquidos inflamables.


	<p>Marca de identificación del combustible EN228. Se puede utilizar gasolina con un contenido máximo de etanol del 5%.</p>
---------------------------------------------------------------------------------	--------------------------------------------------------------------------------------------------------------------------------


	<p>Marca de identificación del combustible EN228. Se puede utilizar gasolina con un contenido máximo de etanol del 10%.</p>
----------------------------------------------------------------------------------	---------------------------------------------------------------------------------------------------------------------------------


	<p>Utilice únicamente gasolina sin plomo.</p>
----------------------------------------------------------------------------------	-----------------------------------------------


	<p>Mida la presión con los neumáticos fríos.</p>
----------------------------------------------------------------------------------	--------------------------------------------------

	<ol style="list-style-type: none"> <li>① Año de construcción</li> <li>② Modelo</li> <li>③ Potencia máxima</li> <li>④ Peso en orden de marcha</li> </ol>
----------------------------------------------------------------------------------	---------------------------------------------------------------------------------------------------------------------------------------------------------

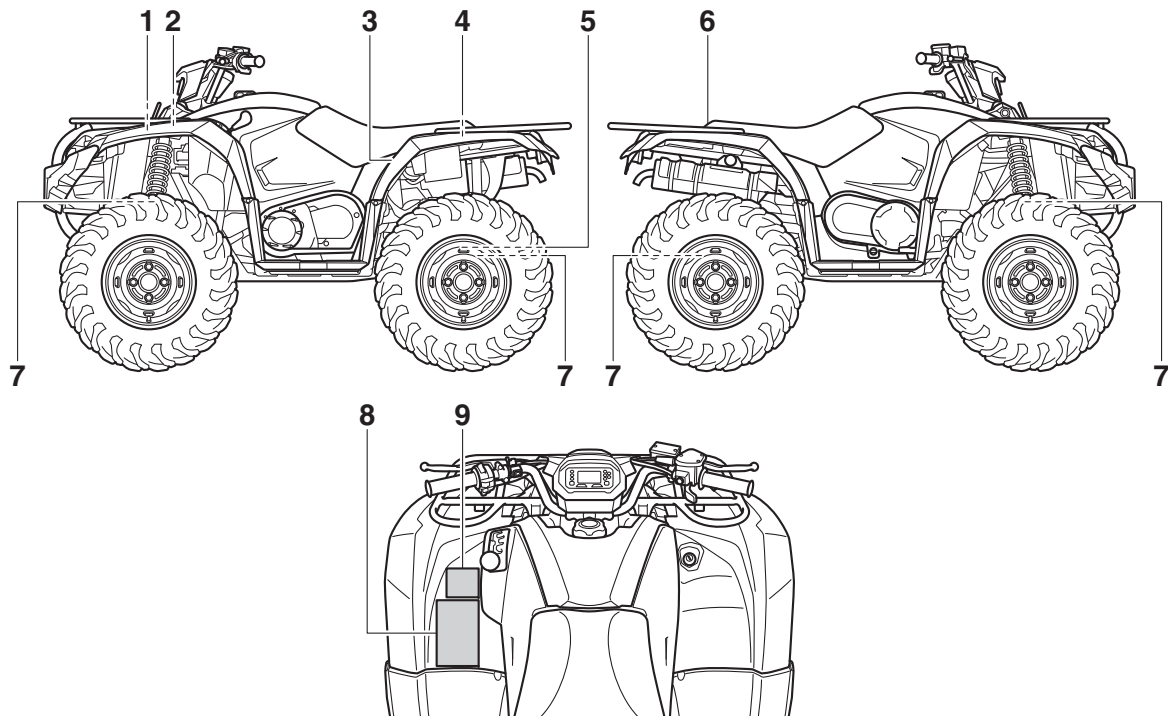
 <p> <small>** kPa    ** kPa        *** kgf/cm<sup>2</sup>    *** kgf/cm<sup>2</sup>        ** psi    ** psi</small> </p>	<p>Ajuste la presión de los neumáticos. Una presión incorrecta de los neumáticos puede ocasionar una pérdida de control. Una pérdida de control puede provocar lesiones graves o un accidente mortal.</p>
-------------------------------------------------------------------------------------------------------------------------------------------------------------------------------------------------------------------	-------------------------------------------------------------------------------------------------------------------------------------------------------------------------------------------------------------------

	<p>En este pictograma se muestran los límites de carga o carga máxima de este ATV. Respete todos los límites de carga y demás instrucciones relativas a la carga que se dan en este manual. La carga puede incluir el conductor, el pasajero, equipo de protección personal, accesorios, objetos, equipaje y demás elementos relacionados. Verifique que no se sobrepasen los límites de carga. Un exceso de carga puede ocasionar una pérdida de control. Una pérdida de control puede provocar lesiones graves o un accidente mortal.</p>
-----------------------------------------------------------------------------------	-----------------------------------------------------------------------------------------------------------------------------------------------------------------------------------------------------------------------------------------------------------------------------------------------------------------------------------------------------------------------------------------------------------------------------------------------------------------------------------------------------------------------------------------------------------------

	<p>Este pictograma muestra el límite de peso remolcado. (Peso combinado del remolque y su carga). Un exceso de carga puede ocasionar una pérdida de control. Una pérdida de control puede provocar lesiones graves o un accidente mortal.</p>
-----------------------------------------------------------------------------------	-------------------------------------------------------------------------------------------------------------------------------------------------------------------------------------------------------------------------------------------------------

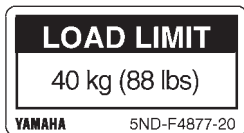
	<p>Este pictograma muestra el límite de peso sobre el gancho de remolque. (Peso sobre el gancho de remolque). Un exceso de carga puede ocasionar una pérdida de control. Una pérdida de control puede provocar lesiones graves o un accidente mortal.</p>
-----------------------------------------------------------------------------------	-------------------------------------------------------------------------------------------------------------------------------------------------------------------------------------------------------------------------------------------------------------------

## Para Oceanía

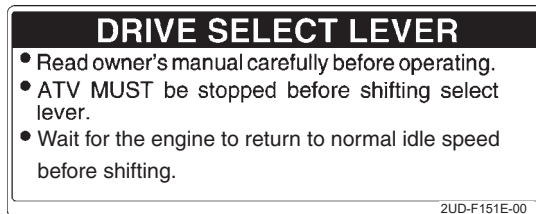


1

1



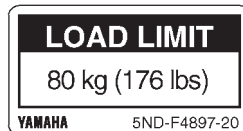
2



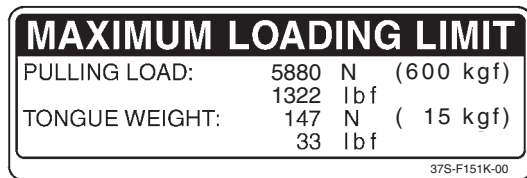
3



4



5



6



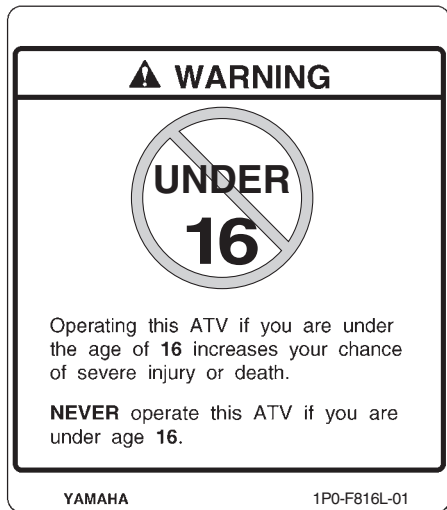
7



8



1





## INFORMACIÓN RELATIVA A LA SEGURIDAD

### **UN ATV NO ES UN JUGUETE Y PUEDE CONLLEVAR PELIGROS PARA EL USUARIO.**

La forma de conducción de un ATV difiere de la de otros vehículos, incluidos coches y motocicletas. Si no toma las precauciones adecuadas, puede chocar y volcar de un momento a otro, aunque esté ejecutando maniobras simples como girar o conducir por terrenos de colinas o sobre obstáculos.

**PUEDE SUFRIR LESIONES GRAVES O MORTALES** si no sigue las instrucciones siguientes:

- Lea este manual y todas las etiquetas con detenimiento y siga los procedimientos operativos descritos.
- No utilice nunca un ATV sin la formación o las instrucciones necesarias. Realice un curso de formación. Los principiantes deben recibir formación por parte de un instructor titulado. Póngase en contacto con un concesionario

autorizado de ATV para obtener información sobre los cursos de formación más cercanos a su zona.

- Siga siempre las recomendaciones de edad:
  - Un niño menor de 16 años no debe conducir nunca un ATV con un motor de más de 90 cc.
- Nunca permita que niños menores de 16 años utilicen un ATV sin la supervisión de un adulto, ni permita un uso constante de un ATV por niños que no tengan las habilidades necesarias para conducir el vehículo de forma segura.
- Nunca transporte pasajeros en un ATV.
- Este vehículo está destinado al uso fuera de vías pavimentadas únicamente. No lo utilice en superficies pavimentadas tales como: aceras, caminos particulares, áreas de estacionamiento, carreteras pavimentadas, vías públicas y autovías.
- Vigile con atención la presencia de otros vehículos cuando circule por calles o carreteras públicas sin pavimentar. Antes de circular por calles o carreteras públicas sin pavimentar, estudie las leyes y reglamentos de su país.

- Nunca utilice un ATV si no lleva un casco de motocicleta homologado que se le ajuste correctamente. También debe llevar protección ocular (gafas o pantalla facial), guantes, botas, camisa de manga larga o chaqueta y pantalones largos.
- No consuma nunca alcohol ni drogas antes o durante el manejo de este ATV.
- Nunca conduzca a una velocidad demasiado alta para sus habilidades o para las condiciones del terreno. Conduzca siempre a una velocidad adecuada al terreno, a la visibilidad, a las condiciones de funcionamiento y a su experiencia.
- No intente derrapar, saltar o realizar maniobras similares.
- Revise el ATV cada vez que lo use para asegurarse de que se encuentra en condiciones seguras de funcionamiento. Siga siempre los procedimientos y los programas de revisión y de mantenimiento descritos en este manual.
- Cuando conduzca el ATV, agarre el manillar con las dos manos y ponga los dos pies en el reposapiés.
- Vaya despacio y sea extracuidadoso cuando conduzca en terrenos no conocidos. Esté siempre atento a posibles cambios en las características del terreno cuando conduzca el ATV.
- No conduzca en terrenos excesivamente difíciles, resbaladizos o sueltos hasta que no haya adquirido las habilidades necesarias para controlar el ATV en tales condiciones. Sea especialmente prudente en estos tipos de terreno.
- Siga los procedimientos adecuados para girar que se indican en este manual. Practique los giros a baja velocidad antes de girar a velocidad más altas y nunca gire a una velocidad excesiva.
- Nunca utilice el ATV en colinas con demasiada inclinación para el ATV o para sus habilidades. Practique en colinas de menor altura antes de atreverse con colinas de mayor altura.
- Siga siempre el procedimiento descrito en este manual para subir a una colina. Compruebe el terreno con detenimiento antes de iniciar la subida. Nunca suba a colinas con una superficie excesivamente resbaladiza o suelta. Inclíne su peso hacia adelante. Nunca abra el acelerador de manera brusca. Nunca conduzca a alta velocidad sobre la cima de una colina.



- Siga siempre el procedimiento descrito en este manual para descender por una colina y frenar en pendientes. Compruebe el terreno con detenimiento antes de iniciar el descenso. Incline su peso hacia atrás. Nunca descienda por una colina a alta velocidad. Cuando descienda por una colina, evite que el vehículo se incline considerablemente hacia un lado. Baje la pendiente en línea recta siempre que sea posible.
- Siga siempre el procedimiento descrito en este manual para cruzar la ladera de una colina. Evite colinas con una superficie excesivamente resbaladiza o suelta. Incline su peso hacia el lado más elevado del ATV. Nunca intente dar media vuelta en una colina hasta que no haya dominado la técnica de giro sobre superficies niveladas descrita en esta manual. Si es posible, evite cruzar la ladera de colinas muy inclinadas.
- Siga siempre el procedimiento adecuado si el motor se cala o el vehículo vuelca hacia atrás mientras asciende por una colina. Para evitar que el motor se cale al ascender por una colina, utilice una gama de velocidades adecuada y mantenga una velocidad constante. Si el motor se cala o el vehículo vuelca hacia atrás, siga el

procedimiento especial de frenado descrito en este manual. Descienda del vehículo por el lado más alto o por cualquiera de los dos lados si el vehículo está recto mirando hacia arriba. Dé media vuelta al vehículo y súbbase de nuevo siguiendo el procedimiento descrito en este manual.

- Compruebe siempre que no hay obstáculos antes de conducir por una nueva zona.
- No trate nunca de superar obstáculos grandes, tales como rocas o árboles caídos. Siga siempre el procedimiento descrito en este manual para conducir sobre obstáculos.
- Tenga siempre cuidado cuando el vehículo patine o derrape. Aprenda a controlar de forma segura los patinazos y derrapes practicando a baja velocidad en una superficie nivelada y sin baches. En superficies excesivamente resbaladizas, como, por ejemplo, hielo, conduzca despacio y con extrema prudencia para reducir el riesgo de patinazos y derrapes que le hagan perder el control del vehículo.
- Nunca conduzca un ATV por corrientes de agua que fluyan con rapidez o que tengan una profundidad superior a la recomendada en este manual. Recuerde que la capacidad de frenado

puede verse reducida si se mojan los frenos. Compruebe los frenos una vez que haya salido del agua. Si es necesario, accíonelos varias veces para que la fricción seque el forro.

- Asegúrese siempre de que no hay obstáculos o personas detrás de usted cuando conduzca marcha atrás. Una vez que haya comprobado que es seguro ir marcha atrás, conduzca despacio.
- Utilice siempre neumáticos del tamaño y tipo especificados en este manual.
- Mantenga siempre la presión de neumáticos descrita en este manual.
- Nunca exceda la capacidad de carga especificada de un ATV. La carga debe repartirse de forma adecuada y estar bien fijada. Cuando transporte carga o remolque un vehículo, reduzca la velocidad y siga las instrucciones de este manual. Deje una distancia de seguridad mayor cuando frene.
- No conduzca el ATV por la noche a menos que esté equipado con un faro que funcione adecuadamente. La conducción por vías no pavimentadas es intrínsecamente peligrosa y, además, este tipo de vías no están iluminadas.

- Nunca realice el mantenimiento de un ATV sin los conocimientos adecuados. Póngase en contacto con un concesionario autorizado de ATV para que le informe acerca del mantenimiento básico del ATV. Únicamente el personal certificado puede llevar a cabo determinados tipos de mantenimiento.

### **En caso de accidente**

1. Si sufre lesiones graves, es posible que sea más seguro permanecer junto al vehículo para evitar golpes de otros conductores. En función del tipo de lesiones que sufra y de su posición en la vía, deberá decidir según su criterio personal si es conveniente salir de la vía. Si sufre un golpe en la cabeza, el cuello o la espalda, o no siente las extremidades, es recomendable que no se mueva. Conserve el casco puesto y permanezca quieto. Espere junto a su vehículo a que llegue ayuda.
2. Si sufre lesiones de menor gravedad y puede caminar, salga de la vía. Hágase un reconocimiento y aplíquese los primeros auxilios necesarios.
3. Si las lesiones son leves, saque el vehículo de la vía, cuando sea seguro hacerlo, para evitar que otros conductores choquen contra él.

Hágase un reconocimiento y aplíquese los primeros auxilios necesarios. Si su estado físico le permite conducir el vehículo, revíselo. Si el vehículo está en condiciones óptimas de funcionamiento y puede conducirlo de forma segura, arránquelo y condúzcalo con cuidado al campamento o a cualquier otro lugar conocido en el que pueda recibir atención médica. En caso necesario, póngase en contacto con sus compañeros o con las autoridades locales e infórmeles de su ubicación y de lo ocurrido.

### En caso de avería

1. Si el vehículo no arranca o no está en condiciones óptimas de funcionamiento, apague el interruptor principal y el interruptor de paro del motor. Si la avería ocurre al ponerse el sol o por la noche, deje el interruptor principal encendido para que la luz alerte a los demás conductores de que hay un vehículo detenido.
2. Ubíquese en un lugar seguro. Cuando no se acerquen otros vehículos y sea seguro hacerlo, empuje su vehículo a un lado de la vía o incluso al exterior de la vía para evitar que otros conductores choquen con él. Si no puede mover el vehículo usted solo, camine hasta un punto donde haya buena visibilidad, cuando sea seguro hacerlo, y haga señales a los conductores que se acerquen para que le ayuden a mover su vehículo a un lugar seguro fuera de la vía.
3. Revise su vehículo y compruebe que no existen peligros inmediatos. Los peligros más evidentes son fugas de gasolina y cables sin conexión a tierra o rotos. Compruebe visualmente que no hay cables rotos ni fugas de gasolina. El olor a gasolina confirma la existencia de una fuga.
4. Una vez que haya confirmado que no existen peligros inmediatos, puede quitarse el casco y revisar más de cerca el vehículo. Compruebe si hay señales de desgaste en el exterior, piezas rotas, fugas de algún líquido, grietas en el bastidor, daños en la suspensión o en las ruedas, etc. La gasolina, el aceite y el líquido refrigerante suelen desprender un olor fuerte.
5. Si el vehículo no arranca o no es seguro conducirlo, apague todos los sistemas del vehículo (interruptor de paro del motor, interruptor principal y grifo de gasolina) y, a

continuación, vaya a buscar ayuda o pida ayuda por señas a los conductores que se acerquen.

## **2 Repuestos, accesorios y modificaciones no originales**

Aunque algunos productos no originales pueden tener un diseño y una calidad similares a los accesorios originales Yamaha, debe tener presente que algunos de estos accesorios no originales o modificaciones no resultan adecuados debido a la posibilidad de que representen un peligro para usted u otras personas. La instalación de productos no originales o la realización de modificaciones en el vehículo que alteren cualquiera de sus características de diseño o funcionamiento pueden suponer un peligro de lesiones graves o mortales, tanto para usted como para otras personas. Usted es responsable de toda lesión relacionada con alteraciones del vehículo. Observe las directrices siguientes, así como las que se facilitan en el apartado Carga (página 6-7) para montar accesorios.

- Nunca monte accesorios que puedan afectar a las prestaciones del ATV. Revise cuidadosamente el accesorio antes de utilizarlo, a fin de cerciorarse de que de ningún modo reduzca la

distancia al suelo ni limite el recorrido de la suspensión, el recorrido de la dirección o el funcionamiento de los mandos.

- Los accesorios montados en el ATV pueden generar inestabilidad debido a una distribución inadecuada del peso.
- Los accesorios de gran masa o volumen pueden afectar gravemente a la estabilidad del ATV.
- Algunos accesorios pueden obligar al conductor a desplazarse de su posición normal de conducción. Esta posición inadecuada limita la libertad de movimiento del conductor y puede limitar su capacidad de control; por tanto, no se recomiendan tales accesorios.
- Tenga cuidado al añadir accesorios eléctricos. Si los accesorios eléctricos superan la capacidad del sistema eléctrico del ATV, puede producirse una avería eléctrica, que a su vez puede dar lugar a un apagado de las luces o a la pérdida de potencia del motor, con el consiguiente peligro que esto supone. Asimismo, la batería tiende a descargarse más rápidamente si se añaden accesorios eléctricos.

**⚠ ADVERTENCIA**

Evite el envenenamiento por monóxido de carbono

Los gases de escape de todos los motores contienen monóxido de carbono, un gas letal. La inhalación de monóxido de carbono puede provocar dolores de cabeza, mareos, asfixia, náuseas, confusión y, por último, la muerte.

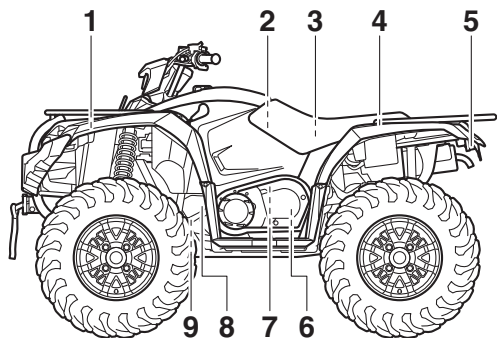
El monóxido de carbono es un gas incoloro, inodoro e insípido que puede estar presente en el escape de cualquier motor aunque no se vea ni se huelga. Se pueden acumular rápidamente niveles letales de monóxido de carbono que provocarán enseguida la pérdida de conocimiento sin posibilidad de salvarse. Asimismo, cantidades letales de monóxido de carbono pueden mantenerse durante horas o días en un lugar cerrado o mal ventilado. Si nota o siente cualquier síntoma de envenenamiento, abandone el lugar inmediatamente, respire aire fresco y **SOLICITE ASISTENCIA MÉDICA.**

- No ponga en marcha el motor en un lugar cerrado. Aunque intente ventilar el lugar con extractores o abriendo ventanas y puertas, el monóxido de carbono puede alcanzar rápidamente niveles peligrosos.
- No ponga en marcha el motor en lugares mal ventilados o parcialmente cerrados como cobertizos, garajes o cocheras.
- No ponga en marcha el motor en el exterior cuando los gases de escape puedan penetrar en un edificio a través de aberturas, como por ejemplo ventanas y puertas.

# DESCRIPCIÓN

SBU17691

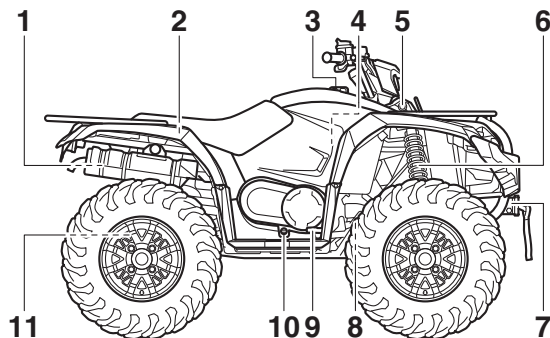
## Vista izquierda



1. Tapa del radiador
2. Filtro de aire
3. Batería
4. Fusibles
5. Luz de freno/piloto trasero
6. Tapón de llenado del aceite del motor
7. Cartucho del filtro de aceite
8. Depósito de líquido refrigerante
9. Manguera de comprobación del conducto de enfriamiento de la correa trapezoidal

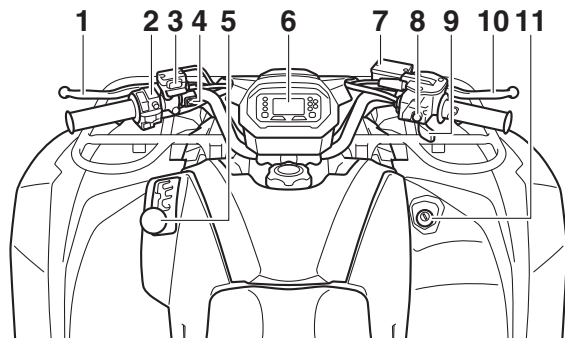
SBU17701

## Vista derecha



1. Parachispas
2. Compartimento porta objetos y juego de herramientas
3. Tapón del depósito de gasolina
4. Bujía
5. Toma de corriente continua
6. Amortiguador delantero
7. Cabrestante (para Europa)
8. Interruptor de la luz del freno trasero
9. Pedal de freno
10. Tapón de drenaje de la caja de la correa trapezoidal
11. Amortiguador trasero

## Mandos e instrumentos

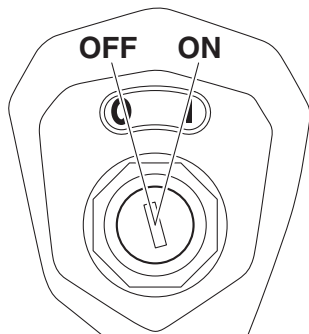


1. Maneta del freno trasero
2. Interruptores del manillar
3. Interruptor del cabrestante (para Europa)
4. Interruptor de la bocina
5. Palanca de selección de marcha
6. Visor
7. Depósito del líquido de freno delantero
8. Selectores On-Command 4WD
9. Maneta de aceleración
10. Maneta del freno delantero
11. Interruptor principal

# FUNCIONES DE LOS INSTRUMENTOS Y LOS MANDOS

SBU29913

## Interruptor principal



4

### “ ◻ ” (encendido)

Todos los sistemas eléctricos reciben tensión. Se puede arrancar el motor. La llave no se puede extraer.

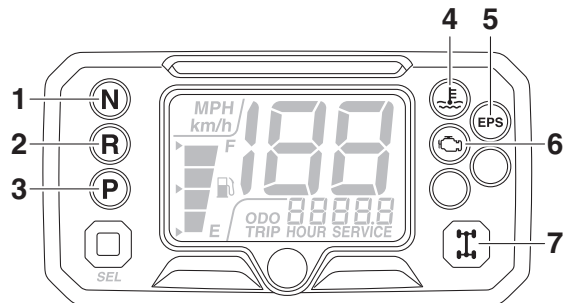
### “ ○ ” (apagado)


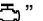
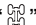
Todos los sistemas eléctricos están desactivados. Se puede extraer la llave.

SBU26699

## Luces indicadoras y luces de aviso

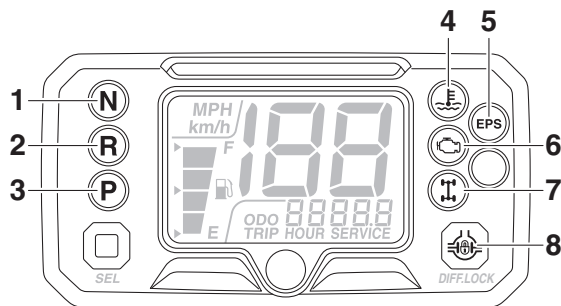
### Para modelos sin bloqueo del diferencial



1. Luz indicadora de punto muerto “N”
2. Luz indicadora de marcha atrás “R”
3. Luz indicadora de estacionamiento “P”
4. Luz de aviso de la temperatura del líquido refrigerante “”
5. Luz de aviso de la dirección asistida eléctrica “EPS” (modelos equipados)
6. Luz de aviso de avería del motor “”
7. Luz indicadora de tracción a las cuatro ruedas “”



## Para modelos con bloqueo del diferencial



1. Luz indicadora de punto muerto “N”
2. Luz indicadora de marcha atrás “R”
3. Luz indicadora de estacionamiento “P”
4. Luz de aviso de la temperatura del líquido refrigerante “”
5. Luz de aviso de la “EPS” (dirección asistida electromecánica)
6. Luz de aviso de avería del motor “”
7. Luz indicadora de tracción a las cuatro ruedas “”
8. Luz indicadora del bloqueo del diferencial “”

SBU17861

### Luz indicadora de punto muerto “N”

Esta luz indicadora se enciende cuando la transmisión se encuentra en posición de punto muerto.

SBU17831

### Luz indicadora de marcha atrás “R”

Esta luz indicadora se enciende cuando la transmisión se encuentra en posición de marcha atrás.

SBU17971

### Luz indicadora de estacionamiento “P”

Esta luz indicadora se enciende cuando la transmisión se encuentra en posición de estacionamiento.

4

SBU34562

### Luz de aviso de la temperatura del líquido refrigerante “”

Esta luz de aviso se enciende cuando el motor se sobrecalienta. Cuando esto ocurra durante la marcha, pare el motor en cuanto sea posible hacerlo con seguridad y déjelo enfriarse durante unos 10 minutos.

El circuito eléctrico de la luz de aviso se puede comprobar girando la llave a “” (encendido). La luz de aviso debe encenderse durante unos segundos y luego apagarse.

Si la luz de aviso no se enciende inicialmente al girar la llave a “” (encendido) o permanece encendida, haga revisar el circuito eléctrico en un concesionario Yamaha.

## NOTA

El ventilador del radiador se activa o desactiva automáticamente en función de la temperatura del líquido refrigerante.

SCB02401


## ATENCIÓN

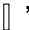
4

- **Un exceso de carga en el ATV puede ser la causa de sobrecalentamiento del motor. Reduzca la carga hasta el valor especificado.**
- **El motor puede recalentarse si se acumula lodo o suciedad en el radiador. Limpie el radiador con suavidad. (Consulte la página 9-1).**
- **El uso continuado del vehículo con la luz de aviso encendida causará daños en el motor.**

SBU27288

### **Luz de aviso de avería del motor “”**

El circuito eléctrico de la luz de alarma se puede comprobar girando la llave a la posición “” (encendido). La luz de aviso debe encenderse durante unos segundos y luego apagarse.

Si la luz de aviso no se enciende inicialmente al girar la llave a la posición “” (encendido), o permanece encendida, haga revisar el vehículo en un concesionario Yamaha.

### **Para modelos sin bloqueo del diferencial**

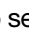
Esta luz de aviso se enciende o parpadea cuando un circuito eléctrico de control del motor fallando. Cuando ocurra esto, haga revisar el sistema de autodiagnóstico en un concesionario Yamaha.

### **Para modelos con bloqueo del diferencial**


Esta luz de aviso se enciende o parpadea cuando se detecta un fallo en el circuito eléctrico de control del motor. En ese caso, la pantalla indica un código de error (ver la página 4-7). Haga revisar el sistema de autodiagnóstico en un concesionario Yamaha.

SBU30572


### **Luz de aviso de la dirección asistida eléctrica “EPS” (modelos equipados)**

Esta luz de aviso se enciende cuando se gira la llave a “” (encendido) y luego se apaga cuando el motor arranca. Si la luz permanece encendida o se enciende después de arrancar el motor, es po-

sible que haya un fallo en el sistema EPS. Cuando ocurra esto, haga revisar el sistema EPS en un concesionario Yamaha.

El circuito eléctrico de la luz de aviso se puede comprobar girando la llave a “” (encendido). Si la luz de aviso no se enciende haga revisar el circuito eléctrico en un concesionario Yamaha.

#### **NOTA**

- Si se para el motor con el interruptor de paro del motor y la llave se encuentra en la posición “” (encendido), la luz de aviso de la EPS se enciende para indicar que la dirección asistida no funciona.
- Si la carga de la dirección es excesiva (uso excesivo de la dirección cuando el ATV se desplaza a baja velocidad), la acción electromecánica se reduce para impedir que el motor de la EPS se recaliente.

SBU17955

#### **Luz indicadora de tracción a las cuatro ruedas**

“”

Esta luz indicadora se enciende cuando la transmisión se sitúa en “4WD” (tracción a las cuatro ruedas).

#### **NOTA**


Debido al mecanismo de sincronización de la caja de engranajes del diferencial, es posible que no se encienda la luz indicadora hasta que se mueva el ATV.

SBU38750

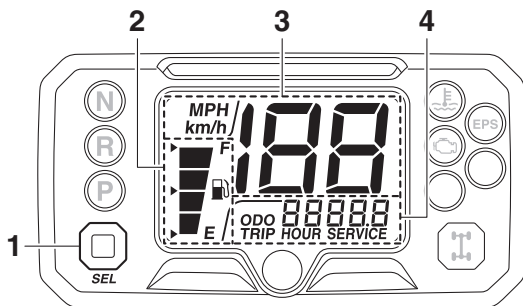
#### **Luz indicadora de bloqueo del diferencial “” (modelos equipados)**

Esta luz indicadora se enciende cuando se sitúa la transmisión en “4WD” con el diferencial bloqueado.

#### **NOTA**

Cuando el interruptor de bloqueo del diferencial On-Command se sitúa en “LOCK”, la luz indicadora “” parpadea hasta que el diferencial queda completamente bloqueado o desbloqueado. Gire el manillar o inicie la marcha para facilitar el bloqueo o el desbloqueo del diferencial.

## Visor



1. Botón de selección “SEL”
2. Medidor de gasolina
3. Velocímetro
4. Visor multifunción

El visor está provisto de los elementos siguientes:

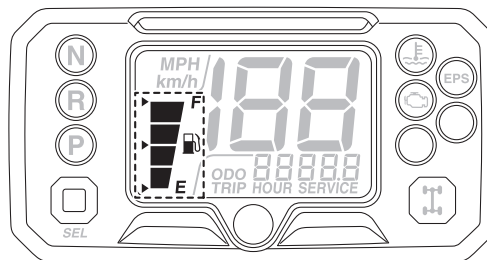
- velocímetro
- medidor de gasolina
- visor multifunción
- dispositivo de autodiagnóstico

## Velocímetro

El velocímetro muestra la velocidad de desplazamiento del vehículo. La indicación del velocímetro se puede configurar en “MPH” o “km/h” y el cuentakilómetros y el cuentakilómetros parcial cambian a millas o kilómetros en consecuencia.

Para cambiar las unidades de indicación: gire la llave a “○” (encendido) y, a continuación, mantenga pulsado el botón de selección “SEL” y gire la llave a “|” (contacto).

## Medidor de gasolina



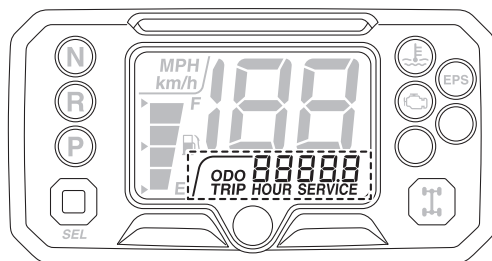
El medidor de gasolina indica la cantidad de gasolina que contiene el depósito. A medida que disminuye el nivel de gasolina, los segmentos del

medidor de gasolina desaparecen desde la “F” (lleno) hasta la “E” (vacío). Cuando comience a parpadear el último segmento, ponga gasolina lo antes posible.

#### **NOTA**

Este medidor de gasolina está equipado con un sistema de autodiagnóstico. Si se detecta un problema, todos los segmentos del indicador parpadearán repetidamente. Cuando esto ocurra, haga revisar el vehículo en un concesionario Yamaha.

#### **Visor multifunción**



Pulse el botón de selección “SEL” para cambiar la indicación entre cuentakilómetros “ODO”, cuentakilómetros parcial “TRIP”, cuentakilómetros de servicio “SERVICE” y cuentahoras “HOUR” en el orden siguiente:

ODO → TRIP → SERVICE → HOUR → ODO

#### **Cuentakilómetros y cuentakilómetros parcial**

El cuentakilómetros muestra la distancia total recorrida por el vehículo.

El cuentakilómetros parcial muestra la distancia recorrida desde que se puso a cero por última vez. Para poner a cero el cuentakilómetros parcial, pulse el botón de selección “SEL” durante un segundo.

#### **NOTA**

- El cuentakilómetros se bloquea a 99999.
- El cuentakilómetros parcial se ponen a cero y sigue contando después de llegar a 9999.9.

#### **Cuentakilómetros de servicio**

El cuentakilómetros de servicio indica la distancia recorrida desde que se puso a cero en la última revisión.

Para poner a cero el cuentakilómetros de servicio, pulse el botón de selección “SEL” durante un segundo.

#### **NOTA**

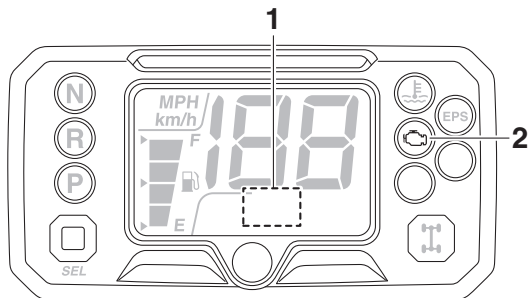
El cuentakilómetros de servicio se pone a cero y sigue contando después de llegar a 9999.9.

**4**

### **Cuentahoras**

El cuentahoras muestra el tiempo total de funcionamiento del motor.

### **Dispositivo de autodiagnóstico**



1. Visor de código de error

2. Luz de aviso de avería del motor “”

Este modelo está equipado con un dispositivo de autodiagnóstico para varios circuitos eléctricos.

### **Para modelos sin bloqueo del diferencial**

Si el sistema detecta un fallo en alguno de esos circuitos, la luz de aviso de avería del motor se enciende o parpadea.

Cuando esto ocurra, haga revisar el vehículo en un concesionario Yamaha.

### **Para modelos con bloqueo del diferencial**

Si el sistema detecta un problema en cualquiera de estos circuitos, la luz de aviso de avería del motor se enciende o parpadea y se muestra un código de error en la pantalla.

Si la pantalla muestra un código de error, anote el código y haga revisar el vehículo en un concesionario Yamaha.

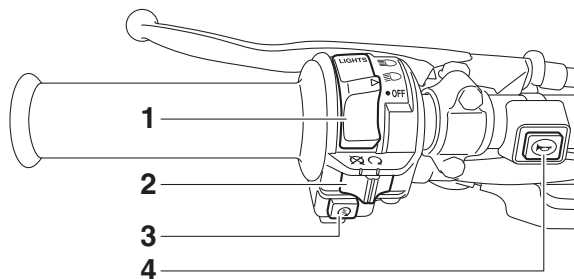
SCB01181

### **ATENCIÓN**

**Si ocurre esto, consulte a un concesionario Yamaha lo antes posible para evitar que se averíe el motor.**

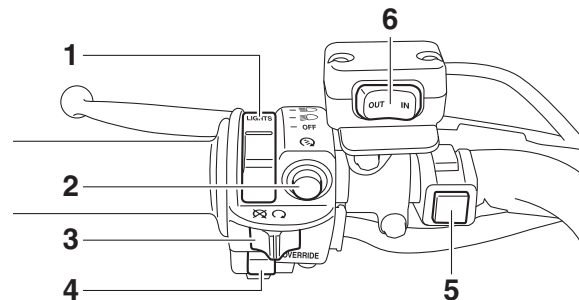
## Interruptores del manillar

### Para Oceanía



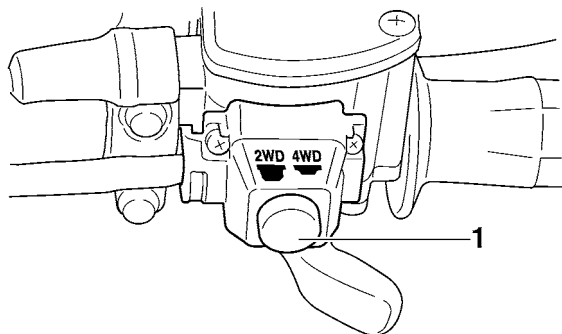
1. Interruptor de luces “/OFF”
2. Interruptor de paro del motor “/OFF”
3. Interruptor de arranque “”
4. Interruptor de la bocina “”

### Para Europa



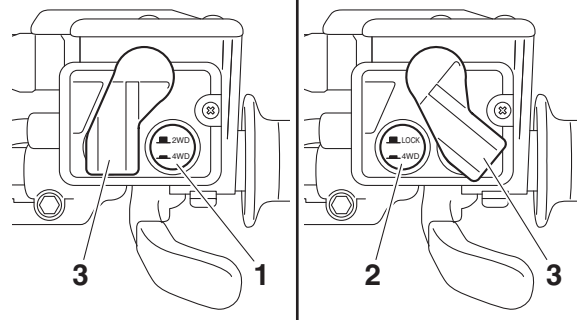
1. Interruptor de luces “/OFF”
2. Interruptor de arranque “”
3. Interruptor de paro del motor “/OFF”
4. Interruptor de cancelación “” (modelos equipados)
5. Interruptor de la bocina “”
6. Interruptor del cabrestante “”

## Para modelos sin bloqueo del diferencial



1. Selector de tracción On-Command "2WD/4WD"

## Para modelos con bloqueo del diferencial



1. Selector de tracción On-Command "2WD/4WD"
2. Selector de tracción On-Command "4WD/LOCK"
3. Palanca de bloqueo del selector de tracción

SBU18081

### Interruptor de paro del motor "⊗/○"

Sitúe el interruptor en la posición "○" antes de arrancar el motor. El interruptor de paro del motor controla el encendido y puede utilizarse para parar el motor en cualquier momento. Utilice este botón para detener el motor en casos de emergencia. Con el interruptor de paro del motor en la posición "⊗" no se puede poner en marcha el motor.





SBU18102

### **Interruptor de arranque “”**

Pulse este interruptor para poner en marcha el motor con el arranque eléctrico. Antes de poner en marcha el motor, consulte las instrucciones de arranque en la página 6-1.

SBU34123

### **Interruptor de las luces “//OFF”**

Sitúe este interruptor en la posición “” para encender los faros izquierdo y derecho (luces de cruce) y el piloto trasero. Sitúe el interruptor en la posición “” para encender los faros izquierdo y derecho (luces de carretera), el faro central (modelos equipados) y el piloto trasero. Sitúe el interruptor en la posición “OFF” para apagar todas las luces.

SCB00046

### **ATENCIÓN**

**No utilice los faros durante un periodo prolongado con el motor parado. La batería puede descargarse hasta el punto de que el arranque eléctrico no disponga de potencia suficiente para arrancar el motor. Si le sucediese, desmonte la batería y recárguela. (Consulte la página 8-60).**

SBU18171

### **Interruptor de la bocina “”**

Pulse este interruptor para hacer sonar la bocina.

SBUM0432

### **Interruptor del cabrestante “OUT/IN” (para Europa)**

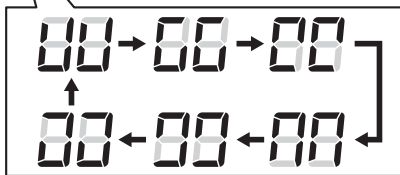
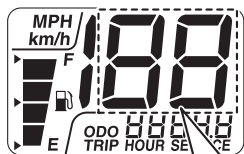
Este interruptor se utiliza durante el uso del cabrestante (página 4-24). Lea en su totalidad este manual y la Guía Básica de Técnicas de Uso del Cabrestante antes de utilizar el interruptor del cabrestante.

SBU18192

### **Interruptor de cancelación “OVERRIDE” (modelos con bloqueo del diferencial)**

La velocidad máxima normalmente se limita cuando se circula con el bloqueo de diferencial. Si las condiciones requieren que se disponga de más potencia del motor cuando se circula hacia delante, presione y mantenga presionado este interruptor para cancelar la función de limitación de velocidad del bloqueo de diferencial. (Véase la página 4-12). Al soltar este interruptor se repone la función del limitador de velocidad.

Mientras se presiona este interruptor, los segmentos de los dígitos del velocímetro aparecen como se muestra en la ilustración.



## NOTA

Si los dígitos del velocímetro aparecieran como se muestra cuando NO se está presionando el interruptor, podría deberse a un mal funcionamiento del sistema eléctrico. En tal caso, lleve el ATV a un concesionario Yamaha tan pronto como sea posible.

SWB00151

## ⚠ ADVERTENCIA

**Circule siempre a baja velocidad cuando el ATV esté en el modo de tracción en las cuatro ruedas con bloqueo del diferencial, y realice las maniobras con un margen de tiempo y distancia superior al habitual.**

Cuando el diferencial está bloqueado, todas las ruedas giran a la misma velocidad, por lo que se requiere más esfuerzo para girar el ATV. El esfuerzo aumenta en proporción a la velocidad. Correrá el peligro de perder el control y tener un accidente si no puede realizar un giro lo bastante cerrado para la velocidad a la que esté circulando.

SBU2660A

## Selector de tracción On-Command “2WD/4WD”

Pare el ATV y pulse este selector para cambiar de tracción a dos ruedas a tracción a las cuatro-ruedas y viceversa. Seleccione la tracción adecuada según el terreno y las condiciones.

- “2WD” (tracción a dos ruedas): solo reciben fuerza las ruedas traseras, lo que proporciona una marcha suave y económica.
- “4WD” (tracción a las cuatro ruedas): se suministra potencia a las ruedas delanteras y a las traseras, proporcionando mayor tracción.

SWB00164

## ⚠ ADVERTENCIA

**Pare siempre el ATV antes de cambiar de la tracción en dos ruedas a la tracción en las cuatro ruedas y viceversa. Dependiendo de las cir-**

**cunstancias, el ATV se conduce de forma distinta en el modo de tracción a dos ruedas que en el de cuatro ruedas. El ATV podría ponerse en movimiento de modo imprevisto si se cambia el modo de tracción sin detenerlo previamente. Eso podría distraer al conductor y aumentar el riesgo de pérdida del control y de causar un accidente.**

---

SBU38760

### **Selector de tracción On-Command “4WD/LOCK” (modelos con bloqueo del diferencial)**

Pare el ATV y pulse este selector para cambiar de tracción a las cuatro ruedas normal a tracción a las cuatro ruedas con bloqueo del diferencial. Seleccione la posición adecuada del interruptor según el terreno y las condiciones de manejo.

- “4WD” (tracción a las cuatro ruedas): se suministra potencia a las ruedas delanteras y a las traseras, con el diferencial delantero desbloqueado.
- “LOCK” (tracción a las cuatro ruedas con el diferencial bloqueado): se suministra potencia a las ruedas delanteras y a las traseras y el dife-

rencial está bloqueado. A diferencia de la tracción a las cuatro ruedas, todas las ruedas giran a la misma velocidad y la tracción es máxima.

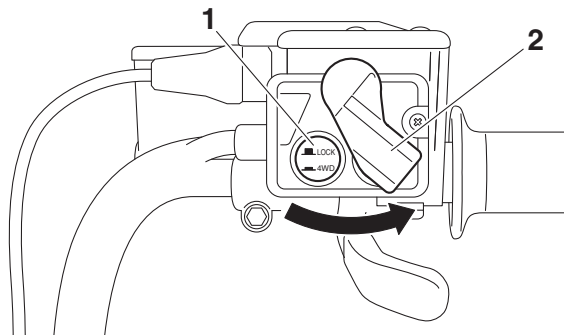
SWB00132

### **ADVERTENCIA**

**Pare siempre el ATV antes de cambiar de la tracción en las cuatro ruedas a la tracción en las cuatro ruedas con bloqueo del diferencial y viceversa.**

**Dependiendo de las circunstancias, el ATV se conduce de forma distinta en el modo de tracción en las cuatro ruedas y en el de bloqueo del diferencial. El ATV podría ponerse en movimiento de modo imprevisto si se cambia del modo de tracción en las cuatro ruedas al de bloqueo del diferencial o viceversa sin detenerlo previamente. Eso podría distraer al conductor y causar un accidente.**

---



1. Selector de tracción On-Command "4WD/LOCK"
2. Palanca de bloqueo del selector de tracción

Para acceder al selector "4WD/LOCK", sitúe el selector "2WD/4WD" en "4WD" y, a continuación, desplace la palanca de bloqueo del selector de tracción hacia la derecha.

#### NOTA

- Cuando se sitúa el selector en "LOCK", la luz indicadora de bloqueo del diferencial parpadea hasta que el diferencial queda completamente bloqueado o desbloqueado.
- Cuando la luz indicadora esté parpadeando, para facilitar el bloqueo o el desbloqueo del diferencial gire el manillar en ambos sentidos.

- Si circula antes de que el diferencial esté correctamente bloqueado o desbloqueado (p. ej. cuando la luz indicadora está parpadeando), la velocidad del vehículo quedará limitada hasta que el diferencial se bloquee o desbloquee por completo.
- Cuando el ATV está en el modo de bloqueo del diferencial con tracción en las cuatro ruedas, la velocidad máxima de marcha se limita a 35 km/h (22 mi/h). Sin embargo, si las condiciones requieren que se disponga de más potencia, presione y mantenga presionado el interruptor de cancelación, para cancelar la función del limitador de velocidad con el diferencial bloqueado. (Véase la página 4-10).

SWB00141



#### ADVERTENCIA

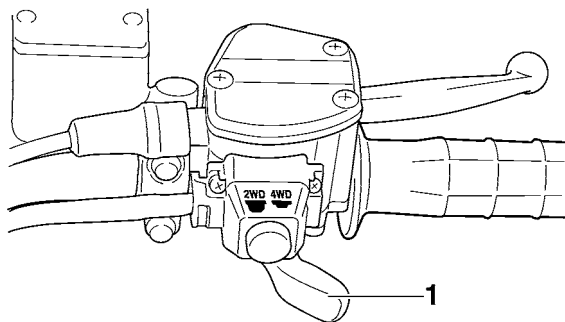
**Circule siempre a baja velocidad cuando el ATV esté en el modo de bloqueo del diferencial, y realice las maniobras permitiendo un margen de tiempo y distancia superior al habitual.**

**Cuando el diferencial está bloqueado, todas las ruedas giran a la misma velocidad, por lo que se requiere más esfuerzo para girar el ATV. El esfuerzo aumenta en proporción a la veloci-**

dad. Correrá el peligro de perder el control y tener un accidente si no puede realizar un giro lo bastante cerrado para la velocidad a la que esté circulando.

SBU18286

## Maneta del acelerador

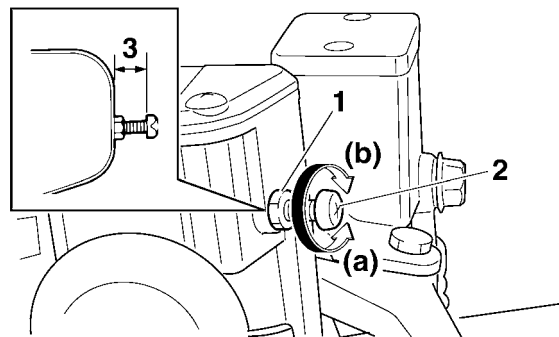


1. Maneta de aceleración

Empuje la maneta del acelerador para aumentar el régimen del motor. Al soltarla, la maneta retorna a la posición de reposo por efecto del muelle. Antes de poner en marcha el motor, compruebe siempre que la maneta del acelerador retorne con normalidad.

SBU18325

## Limitador de velocidad



1. Contratuerca
2. Tornillo de ajuste
3. No más de 12 mm (0.47 in)

El limitador de velocidad evita que se abra por completo el acelerador, incluso cuando se presiona al máximo la maneta de aceleración.

### Ajuste del limitador de velocidad

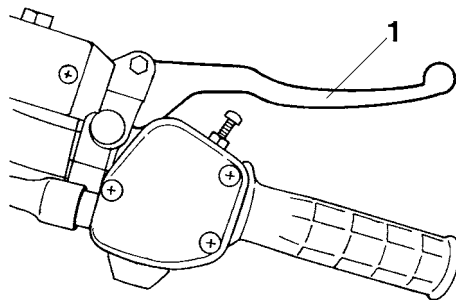
1. Afloje la contratuerca.
2. Para aumentar la potencia máxima disponible del motor y la velocidad máxima del ATV, enrosque el tornillo de ajuste en la dirección (a). Para reducir la potencia máxima disponible del motor y la velocidad máxima del ATV,

enrosque el tornillo de ajuste en la dirección (b). No gire el tornillo de ajuste más de 12 mm (0.47 in) porque podría dañarse el cable del acelerador. Asegúrese siempre que el juego libre de la maneta de aceleración esté ajustado a 2.0–4.0 mm (0.08–0.16 in). (Véase la página 8-44). **¡ADVERTENCIA! El ajuste inadecuado del limitador de velocidad y del acelerador puede causar daños en el cable del acelerador o hacer que este funcione incorrectamente. Puede perder el control, con el consiguiente riesgo de accidente.** [SWB00242]

3. Apriete la contratuerca.

SBU18393

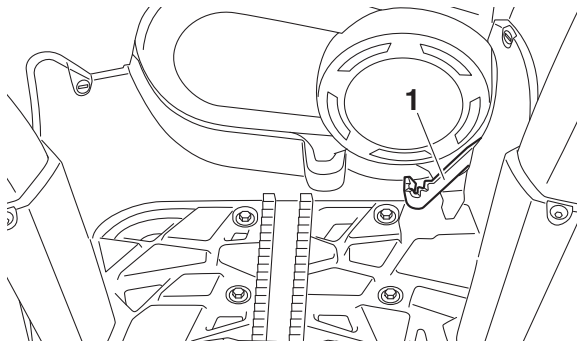
## Maneta del freno delantero



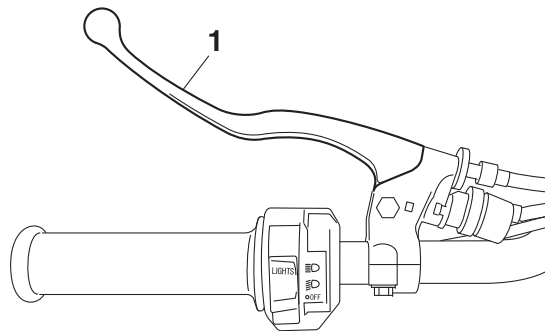
1. Maneta del freno delantero

La maneta del freno delantero está situada en manillar derecho. Para aplicar el freno delantero, tire de la maneta del freno hacia el puño del manillar.

## Pedal del freno y maneta del freno trasero



1. Pedal de freno

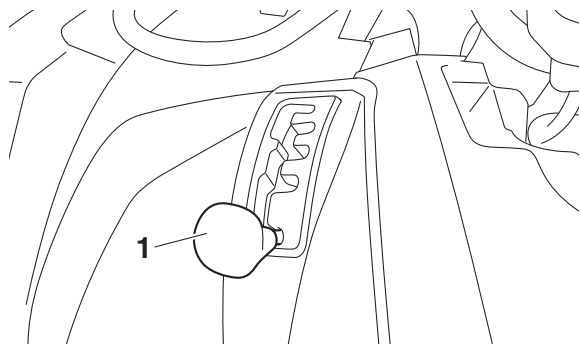


4

1. Maneta del freno trasero

El pedal del freno se encuentra situado en el lado derecho del ATV. La maneta del freno trasero se encuentra situada en el manillar izquierdo. Para aplicar el freno trasero, pise el pedal del freno o tire de la maneta del freno hacia el puño del manillar.

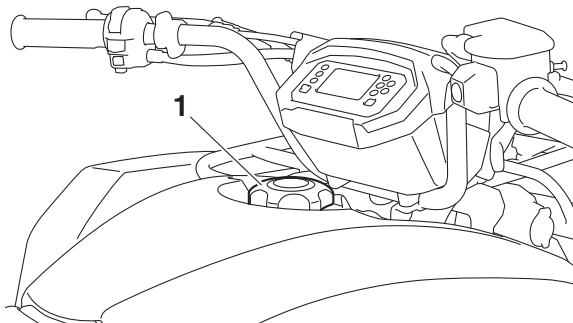
## Palanca de selección de marcha



1. Palanca de selección de marcha

La palanca de selección de marcha se utiliza para seleccionar marcha corta, marcha larga, punto muerto, marcha atrás y estacionamiento. Consulte en la página 6-2 el funcionamiento de la palanca de selección de marcha.

## Tapón del depósito de gasolina



1. Tapón del depósito de gasolina

Quite el tapón del depósito de gasolina haciéndolo girar hacia la izquierda.

SW/B02522

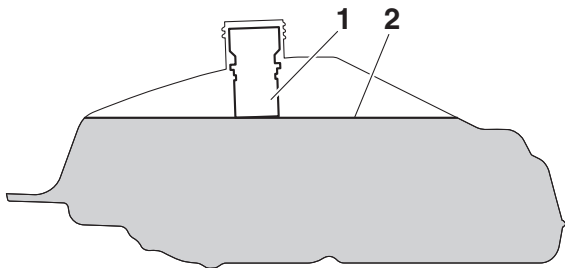
### **⚠ ADVERTENCIA**

**La gasolina y los vapores de gasolina son muy inflamables. Para evitar incendios y explosiones y reducir el riesgo de accidentes durante el repostaje, siga estas instrucciones.**

1. Antes de repostar, pare el motor; no debe quedar ninguna persona sentada en el vehículo. No ponga nunca gasolina mientras



- fuma o en proximidad de chispas, llamas vivas u otras fuentes de ignición como los testigos luminosos de calentadores de agua y secadores de ropa.
2. No llene el depósito de gasolina en exceso. Para poner gasolina, introduzca la tobera de la bomba en el orificio de llenado del depósito de gasolina. Interrumpa el suministro cuando la gasolina llegue a la parte inferior del tubo de llenado. Dado que la gasolina se expande cuando se calienta, el calor procedente del motor o del sol puede hacer que el depósito se desborde.



1. Tubo de llenado del depósito de gasolina
2. Nivel de combustible máximo

3. Absorba inmediatamente con un trapo la gasolina derramada. **ATENCIÓN: Elimine inmediatamente la gasolina derramada con un trapo limpio, seco y suave, ya que la gasolina puede dañar las superficies pintadas o las piezas de plástico.** [SCB00982]
4. Gire el tapón del depósito de gasolina al máximo en el sentido de las agujas del reloj para asegurarse de que quede bien cerrado.

SBU38023

## Gasolina

Compruebe que haya suficiente gasolina en el depósito antes de iniciar la marcha. Poner gasolina si es necesario.

SWB02532

### **ADVERTENCIA**

**La gasolina es tóxica y puede provocar lesiones o la muerte. Manipule la gasolina con cuidado. No trasvase nunca gasolina haciendo sifón con la boca. En caso de ingestión de gasolina, inhalación abundante de sus vapores o salpicaduras del combustible en los ojos, acuda al médico inmediatamente. Si se le derra-**

**para gasolina sobre la piel, lávesela con agua y jabón. Si el derrame se produjera sobre la ropa, cámbiese.**

4

Gasolina recomendada:

Gasolina normal sin plomo (admite Gasohol (E10))

Capacidad del depósito de gasolina:

14 L (3.7 US gal, 3.1 Imp.gal)

Cantidad de reserva de gasolina:

4.0 L (1.06 US gal, 0.88 Imp.gal)

**Para Europa**

1



1. Marca de identificación del combustible EN228

**NOTA**

Compruebe que la tobera de la bomba de gasolina tenga la misma marca de identificación del combustible.

**Acerca de la gasolina recomendada**

Si se produce detonación o autoencendido, pruebe una marca de gasolina distinta o una gasolina de mayor octanaje.

Para Europa, utilice gasolina de 95 octanos RON o superior.

Para Oceanía, utilice gasolina de 91 octanos RON o superior.

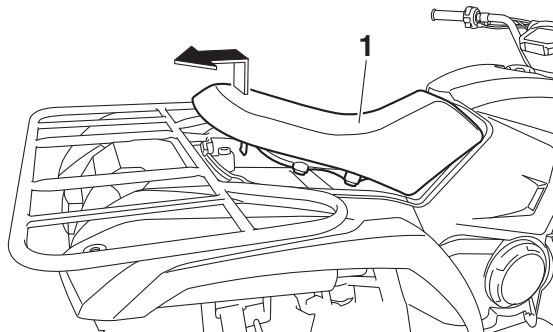
**NOTA**

Se puede utilizar gasolina que contenga etanol si el contenido de etanol no supera el 10% (E10). No se recomienda el uso de gasolina con metanol porque puede dañar el sistema de combustible o reducir las prestaciones del vehículo.

**ATENCIÓN**

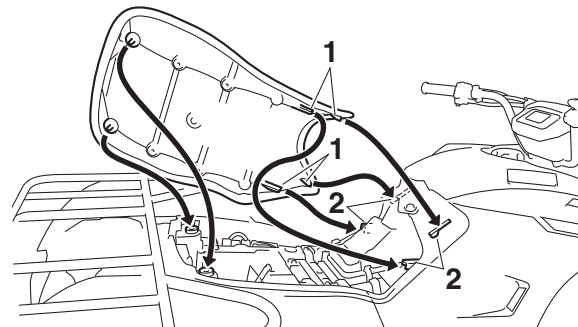
Utilice únicamente gasolina sin plomo. El uso de gasolina con plomo provocará graves averías en piezas internas del motor tales como las válvulas, los aros del pistón, así como en el sistema de escape.

SBU34141

**Asiento****Para desmontar el asiento**

1. Asiento

Tire hacia arriba del asiento por la parte trasera y luego tire del asiento hacia atrás.

**Para montar el asiento**

1. Saliente
2. Soporte del asiento

Introduzca los salientes de la parte delantera del asiento en los soportes de este y, a continuación, empuje el asiento hacia abajo por la parte trasera para bloquearlo. Asegúrese de que el asiento esté bien fijo.

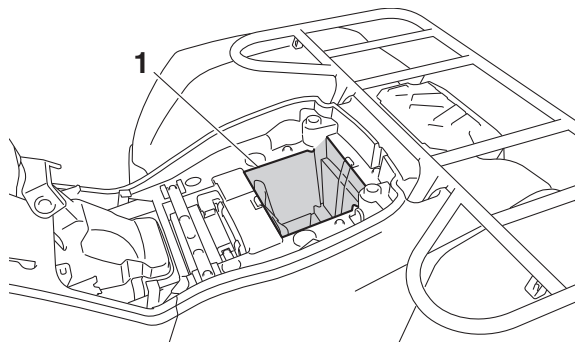
## Compartimento portaobjetos

### ATENCIÓN

**No guarde objetos metálicos o cortantes, como herramientas, en el compartimento porta objetos. Si se tienen que guardar, envuélvalos en un material acolchado apropiado para evitar que dañe el compartimento porta objetos.**

El compartimento porta objetos está situado debajo del asiento. (Véase la página 4-20).

Cuando guarde documentos en el compartimento porta objetos, no olvide colocarlos en una bolsa de plástico para que no se mojen. Cuando lave el ATV, evite que entre agua en el compartimento porta objetos.



1. Compartimento porta objetos

- No sobrepase el límite de carga de 2.0 kg (4 lb) del compartimento porta objetos.
- No sobrepase la carga máxima de 240.0 kg (530 lb) del ATV.

## Portaequipajes delantero

- No sobrepase el límite de carga de 40.0 kg (88 lb) del portaequipajes delantero.
- No sobrepase la carga máxima de 240.0 kg (530 lb) del ATV.

## Portaequipajes trasero

- No sobrepase el límite de carga de 80.0 kg (176 lb) del portaequipajes trasero.
- No sobrepase la carga máxima de 240.0 kg (530 lb) del ATV.

## Amortiguadores delanteros y traseros

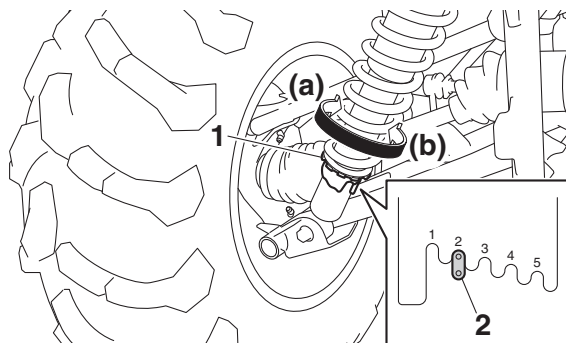
La precarga del muelle se puede ajustar para adaptarlo al peso del conductor y a las condiciones de conducción.

### **⚠ ADVERTENCIA**

**Ajuste siempre los conjuntos amortiguadores de la derecha y la izquierda a la misma posición. Un ajuste desigual puede producir un manejo deficiente y la pérdida de estabilidad, lo que puede ocasionar un accidente.**

Ajuste la precarga del muelle del modo siguiente. Gire el aro de ajuste en la dirección (a) para aumentar la precarga del muelle y, de ese modo, endurecer la suspensión, y en la dirección (b) para reducir la precarga del muelle y suavizar así la suspensión.

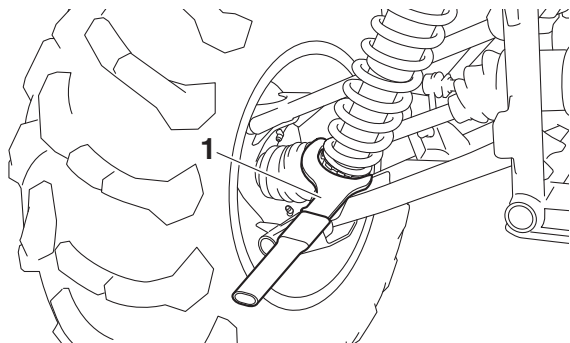
Alinee la muesca correspondiente del aro de ajuste con el indicador de posición del amortiguador.



1. Aro de ajuste de la precarga del muelle
2. Indicador de posición

### **NOTA**

Para realizar este ajuste, se puede obtener una llave especial en un concesionario Yamaha.



1. Llave especial

Posición de ajuste de la precarga del muelle delantero:

Mínima (blanda):

1

Normal:

2

Máxima (dura):

5

Posición de ajuste de la precarga del muelle trasero:

Mínima (blanda):

1

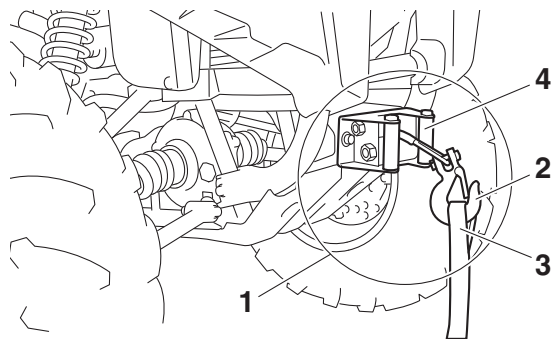
Normal:

2

Máxima (dura):

5

## Cabrestante (para Europa)



1. Cabrestante
2. Gancho
3. Cincha de gancho
4. Roldana guía

SWBM0041

### ADVERTENCIA

**Para reducir el riesgo de lesiones o un accidente mortal, lea y siga las instrucciones de la Guía Básica de Técnicas de Uso del Cabrestante. No permita que haya nadie entre el cabrestante y el objeto arrastrado o entre el cabrestante y el punto de anclaje. No utilice el cabrestante, a menos que todas las personas**

que haya a su alrededor estén lo suficientemente lejos. Utilice la cincha de gancho para mantener las manos apartadas de la guía del cable del cabrestante al enrollarlo.

SCBM0051

### ATENCIÓN

**El uso prolongado del cabrestante puede provocar el recalentamiento del motor de este y descargar la batería del vehículo, aunque el motor del vehículo se encuentre al ralentí. Deje que el motor del cabrestante se enfríe y que la batería se recargue entre cada utilización.**

4

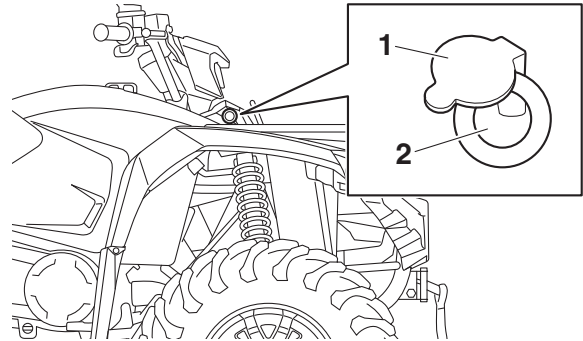
SBU28972

## Enganche del remolque (modelos equipados)

Este ATV está equipado con un receptor de enganche del remolque de 5 cm (2 in).

Se pueden obtener equipos de arrastre de remolques en un concesionario Yamaha. (Véase la página 6-7 para obtener información sobre precauciones).

## Toma de corriente continua

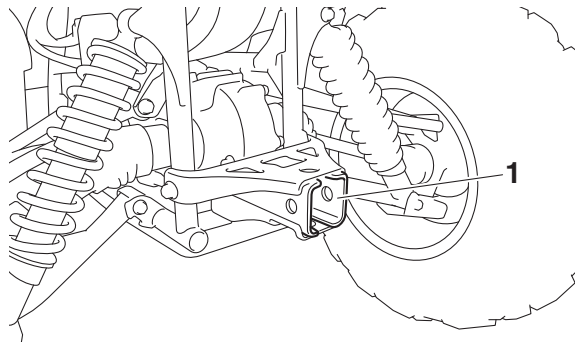


1. Tapa de la toma de corriente continua
2. Toma de corriente continua

Capacidad del sistema de la toma de corriente continua:

- 10.0 A (120 W)
- 8.0 A (96 W) (Modelos equipados con cargabaterías)

4



1. Receptor de enganche del remolque



**ATENCIÓN**

**No utilice en ningún momento un accesorio o una combinación de accesorios eléctricos que requieran una capacidad superior a la indicada. Esto puede producir una sobrecarga en el circuito y hacer que los fusibles se fundan.**

**NOTA**

Cuando se utiliza un cabrestante u otros accesorios eléctricos, la energía tomada de la toma de corriente continua debe reducirse en consecuencia.

Un accesorio de 12 V como, por ejemplo, una luz de trabajo o una radio con el adaptador adecuado, puede utilizarse cuando está dado el contacto. No obstante, para evitar que se descargue la batería, utilícelo con el motor en marcha y los faros apagados.

1. Arranque el motor.
2. Apague los faros.
3. Apague el accesorio.
4. Abra la tapa de la toma de corriente continua.
5. Introduzca el enchufe del accesorio en la toma.

6. Encienda el accesorio.

**NOTA**

- Cuando vaya a introducir o extraer el enchufe del accesorio, apague el accesorio.
- Cuando no utilice la toma auxiliar de corriente continua, cúbrala con la tapa.

SCB00122

**ATENCIÓN**

- **Si se utilizan accesorios con el motor parado o los faros encendidos, la batería puede descargarse hasta el punto de no poder arrancar el motor.**
- **No utilice un encendedor de cigarrillos de automóvil u otros accesorios con un enchufe que se caliente. La toma de corriente continua puede resultar dañada.**

SBU37291

**Precableado del cabrestante (para Oceanía)**

Este vehículo está equipado con precableado para un cabrestante. Consulte a su concesionario Yamaha para obtener información.

# COMPROBACIONES ANTES DE LA UTILIZACIÓN

Revise el estado del vehículo cada vez que lo utilice a fin de eliminar cualquier duda sobre su seguridad. Siga siempre los procedimientos e intervalos de inspección y mantenimiento indicados en el Manual del propietario.

SWB00482

## ADVERTENCIA

5

**Las posibilidades de accidente o daños materiales aumentan si no se revisa y mantiene el vehículo correctamente. No utilice el vehículo si detecta cualquier problema. Si un problema no puede subsanarse por los procedimientos de ajuste indicados en este manual, haga revisar el vehículo en un concesionario Yamaha.**

Antes de utilizar el vehículo compruebe los elementos siguientes:

ELEMENTO	OPERACIÓN	PÁGINA
<b>Gasolina</b>	<ul style="list-style-type: none"> <li>• Compruebe el nivel de gasolina en el depósito de gasolina y, si es necesario, añada la gasolina recomendada.</li> <li>• Compruebe si existen fugas en la línea de gasolina. Corrija si es necesario.</li> </ul>	4-18, 5-4
<b>Aceite de motor</b>	<ul style="list-style-type: none"> <li>• Compruebe el nivel de aceite en el motor y, si es necesario, añada el aceite recomendado hasta el nivel especificado.</li> <li>• Compruebe si existen fugas de aceite en el ATV. Corrija si es necesario.</li> </ul>	5-4, 8-22
<b>Aceite del engranaje final</b>	<ul style="list-style-type: none"> <li>• Compruebe si existen fugas de aceite en el ATV. Corrija si es necesario.</li> </ul>	5-4, 8-28

ELEMENTO	OPERACIÓN	PÁGINA
<b>Aceite del diferencial</b>	<ul style="list-style-type: none"> <li>• Compruebe si existen fugas de aceite en el ATV. Corrija si es necesario.</li> </ul>	5-4, 8-31
<b>Líquido refrigerante</b>	<ul style="list-style-type: none"> <li>• Compruebe el nivel de líquido refrigerante en el depósito y, si es necesario, añada el líquido refrigerante recomendado hasta el nivel especificado.</li> <li>• Compruebe si existen fugas en el sistema de refrigeración. Corrija si es necesario.</li> </ul>	5-4, 8-33
<b>Freno delantero</b>	<ul style="list-style-type: none"> <li>• Comprobar funcionamiento. Si el funcionamiento es blando o esponjoso, solicitar a un concesionario Yamaha que purgue el sistema hidráulico.</li> <li>• Compruebe el grado de desgaste de las pastillas de freno y, si es necesario, sustitúyalas.</li> <li>• Compruebe el nivel de líquido de frenos en el depósito y, si es necesario, añada el líquido de frenos recomendado hasta el nivel especificado.</li> <li>• Comprobar si existen fugas en el sistema hidráulico. Corregir si es necesario.</li> </ul>	5-4, 8-45, 8-46, 8-48
<b>Freno trasero</b>	<ul style="list-style-type: none"> <li>• Compruebe el funcionamiento, y corrija si es necesario.</li> <li>• Lubrique los cables si es necesario.</li> <li>• Compruebe el juego libre del pedal y la maneta, y ajuste si es necesario.</li> </ul>	5-4, 8-45, 8-49
<b>Maneta de aceleración</b>	<ul style="list-style-type: none"> <li>• Verificar si el funcionamiento es suave. Lubrique el cable y la caja de la maneta si es necesario.</li> <li>• Compruebe el juego libre de la maneta, y ajuste si es necesario.</li> </ul>	5-5, 8-44
<b>Cables de mando</b>	<ul style="list-style-type: none"> <li>• Verifique si el funcionamiento es suave. Lubrique si es necesario.</li> </ul>	8-55
<b>Ruedas y neumáticos</b>	<ul style="list-style-type: none"> <li>• Compruebe el estado de las ruedas, y sustitúyalas si están dañadas.</li> <li>• Comprobar estado de los neumáticos y profundidad del dibujo. Cambiar si es necesario.</li> <li>• Comprobar la presión. Corregir si es necesario.</li> </ul>	5-5

<b>ELEMENTO</b>	<b>OPERACIÓN</b>	<b>PÁGINA</b>
<b>Pedal de freno</b>	<ul style="list-style-type: none"><li>• Verifique si el funcionamiento es suave. Lubrique el punto pivotante del pedal si es necesario.</li></ul>	8-57
<b>Manetas del freno</b>	<ul style="list-style-type: none"><li>• Verifique si el funcionamiento es suave. Lubrique los puntos pivotantes de las manetas si es necesario.</li></ul>	8-56
<b>Guardapolvos de ejes</b>	<ul style="list-style-type: none"><li>• Compruebe si hay grietas o daños, y sustituya si es necesario.</li></ul>	8-54
<b>Fijaciones del chasis</b>	<ul style="list-style-type: none"><li>• Compruebe que todas las tuercas, pernos y tornillos estén correctamente apretados.</li></ul>	5-9
<b>Instrumentos, luces e interruptores</b>	<ul style="list-style-type: none"><li>• Compruebe el funcionamiento, y corrija si es necesario.</li></ul>	5-9

SBU38000

## **Gasolina**

Compruebe que haya suficiente gasolina en el depósito antes de iniciar la marcha. Poner gasolina si es necesario. (Véase la página 4-18).

SBU19561

## **Aceite de motor**

Asegúrese de que el aceite de motor está en el nivel especificado. Añada aceite según se requiera. (Véase la página 8-22).

SBU19591

## **Aceite del engranaje final**

Asegúrese de que el aceite del engranaje final está en el nivel especificado. Añada aceite según se requiera. (Véase la página 8-28).

SBU19601

## **Aceite del diferencial**

Asegúrese de que el aceite del diferencial está en el nivel especificado. Añada aceite según se requiera. (Véase la página 8-31).

SBU19632

## **Líquido refrigerante**

Asegúrese de que el líquido refrigerante está en el nivel especificado. Añada líquido refrigerante según se requiera. (Véase la página 8-33).

### **NOTA**

El nivel de líquido refrigerante debe verificarse con el motor en frío, ya que varía con la temperatura del motor.

SBU28533

## **Frenos delantero y trasero**

### **Manetas del freno y pedal de freno**

- Compruebe que no haya juego libre en la maneta del freno delantero. Si hay juego libre, haga revisar el sistema de frenos en un concesionario Yamaha.
- Compruebe que el juego libre de la maneta del freno y el pedal de freno trasero sea el correcto. Si no lo es, ajústelo. (Véase la página 8-49).
- Compruebe el funcionamiento de las manetas y el pedal. Deben poder moverse con suavidad y deberá notar una firme sensación al aplicar el freno. De lo contrario, haga que los revisen en un concesionario Yamaha.

### **Nivel del líquido de freno (freno delantero)**

Compruebe el nivel del líquido de freno. Añada líquido si es necesario. (Véase la página 8-46).

Líquido de frenos especificado: DOT 4
------------------------------------------

### **Fugas del líquido de freno (freno delantero)**

5 Compruebe si hay alguna fuga de líquido de freno por la manguera, las juntas o el depósito del líquido de freno delantero. Aplique el freno con firmeza durante un minuto. Si la maneta se mueve lentamente hacia dentro, es posible que se deba a una fuga en el sistema de frenos. Si hay alguna fuga, haga revisar el sistema de frenos en un concesionario Yamaha.

### **Funcionamiento de los frenos**

Pruebe los frenos circulando a poca velocidad después de haber arrancado para asegurarse de que funcionan correctamente. Si los frenos no proporcionan un rendimiento adecuado de frenado, compruebe el grado de desgaste de las pastillas de freno y de las placas de fricción. (Véase la página 8-45).

SBU19762

### **Maneta de aceleración**

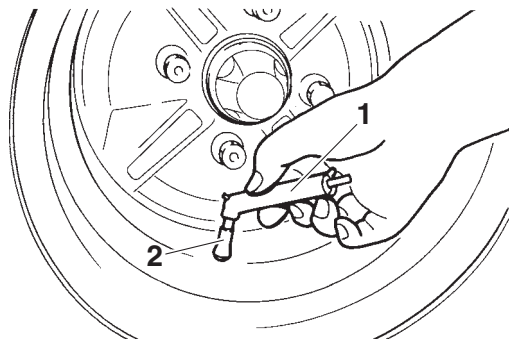
Compruebe el funcionamiento de la maneta de aceleración. Deberá acelerar con suavidad y volver a la posición de ralentí al soltarla. Si fuera necesario, haga que un concesionario Yamaha lo corrija.

SBU38062

### **Neumáticos**

Compruebe y ajuste la presión de los neumáticos antes de cada utilización. Compruebe si los neumáticos están desgastados o dañados.

## Presión de los neumáticos



1. Manómetro de baja presión
2. Válvula de aire del neumático

El equipamiento de serie incluye un manómetro de baja presión para neumáticos. Haga dos mediciones de la presión de los neumáticos y utilice la segunda lectura. Es posible que la primera lectura sea incorrecta si hay polvo o suciedad en el manómetro.

La presión debe comprobarse y ajustarse con los neumáticos en frío. La presión de los neumáticos tiene que ser la misma en los dos lados y debe ajustarse según las condiciones de carga del vehículo. Ajuste la presión de los neumáticos como se especifica más abajo. **¡ADVERTENCIA! La uti-**

lización de este vehículo con una presión incorrecta de los neumáticos puede dar lugar a que pierda el control del vehículo y que, como resultado, sufra daños personales graves o un accidente mortal. Asimismo, en condiciones de utilización extremas un neumático desinflado por debajo de la presión especificada puede salirse de la llanta. [SWB04120]

## **PRESIÓN DE TRABAJO DE LOS NEUMÁTICOS (en frío):**

### **Para Oceanía**

Delantero: (Recomendada)

35.0 kPa (0.350 kgf/cm<sup>2</sup>, 5.0 psi)

Trasero: (Recomendada)

30.0 kPa (0.300 kgf/cm<sup>2</sup>, 4.4 psi)

Delantero: (Mínima)

32.0 kPa (0.320 kgf/cm<sup>2</sup>, 4.6 psi)

Trasero: (Mínima)

27.0 kPa (0.270 kgf/cm<sup>2</sup>, 4.0 psi)

### **Para Europa**

Sin carga ni remolque:

Delantero: (Recomendada)

35.0 kPa (0.350 kgf/cm<sup>2</sup>, 5.0 psi)

Trasero: (Recomendada)

30.0 kPa (0.300 kgf/cm<sup>2</sup>, 4.4 psi)

Delantero: (Mínima)

32.0 kPa (0.320 kgf/cm<sup>2</sup>, 4.6 psi)

Trasero: (Mínima)

27.0 kPa (0.270 kgf/cm<sup>2</sup>, 4.0 psi)

Con carga o remolque:

Delantero: (Recomendada)

50.0 kPa (0.500 kgf/cm<sup>2</sup>, 7.3 psi)

Trasero: (Recomendada)

50.0 kPa (0.500 kgf/cm<sup>2</sup>, 7.3 psi)

Delantero: (Mínima)

45.0 kPa (0.450 kgf/cm<sup>2</sup>, 6.5 psi)

Trasero: (Mínima)

45.0 kPa (0.450 kgf/cm<sup>2</sup>, 6.5 psi)

### **Carga máxima:**

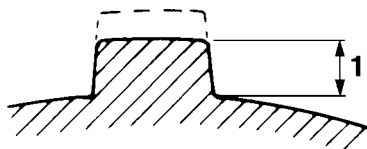
Vehículo:

240.0 kg (530 lb)

La carga máxima del vehículo es el peso combinado del conductor, los accesorios, la carga y el peso sobre el punto de enganche del remolque.



## Revisión de los neumáticos



1. Profundidad del dibujo de la banda de rodadura del neumático

Cuando la profundidad del dibujo de la banda de rodadura del neumático se haya desgastado hasta los 3 mm (0.12 in), cambie el neumático. Si el neumático tiene clavado un clavo o trozos de cristal o si el flanco está agrietado, cámbielo.

### Información relativa a los neumáticos

Este ATV está equipado con neumáticos sin cámara provistos de válvula de aire. Después de realizar pruebas exhaustivas, Yamaha solamente ha aprobado para este modelo los neumáticos que se relacionan a continuación.

SWB02552

### **ADVERTENCIA**

La utilización de neumáticos inadecuados en este ATV puede ocasionar la pérdida de control, con el consiguiente riesgo de accidente.

Delantero:

Marca/modelo:

CHENG SHIN/CU905

Tamaño:

AT25x8-12

Trasero:

Marca/modelo:

CHENG SHIN/CU906

Tamaño:

AT25x10-12

Presión de asentamiento máxima del neumático:

Delantero

250 kPa (2.5 kgf/cm<sup>2</sup>, 36 psi)

Trasero

250 kPa (2.5 kgf/cm<sup>2</sup>, 36 psi)

## **Neumáticos y llantas no originales**

Los neumáticos y llantas con los que se entrega el ATV han sido diseñados conforme a las prestaciones del vehículo y para aportar una combinación óptima de manejabilidad, frenada y confort. Es posible que otros neumáticos, llantas, medidas y combinaciones no resulten adecuados.

SBU19841

## **Fijaciones del bastidor**

**5**

Compruebe que todas las tuercas, pernos y tornillos estén correctamente apretados.

SBU19851

## **Instrumentos, luces e interruptores**

Compruebe que todos los instrumentos, luces e interruptores funcionan correctamente. Corregir si es necesario.

# FUNCIONAMIENTO

Lea atentamente el manual del propietario antes de empezar a conducir el ATV. Si no entiende algún mando o función, pregunte a su concesionario Yamaha.

SWB00632

## **ADVERTENCIA**

**Lea atentamente el manual del propietario para familiarizarse con todos los mandos y evitar perder el control, lo que puede causar un accidente o lesiones.**

SBU30564

## **Arranque del motor**

Este modelo está equipado con un sistema de corte del circuito de encendido. Para que el motor pueda arrancar debe cumplirse una de las condiciones siguientes:

- La palanca de selección está en la posición de punto muerto o de estacionamiento.
- Se acciona la maneta del freno trasero o el pedal de freno.

## **NOTA**



Se recomienda seleccionar punto muerto o estacionamiento y accionar el freno trasero cuando se vaya a arrancar el motor.

SCB00151

## **ATENCIÓN**

**Consulte la sección “Rodaje del motor” de la página 6-5 antes de poner en funcionamiento por primera vez el motor.**

## **Para poner en marcha el motor**

1. Gire la llave a “” (encendido) y el interruptor de paro del motor a “” (marcha).
  - La luz de aviso de la temperatura del líquido refrigerante y la luz de aviso de avería del motor deben encenderse durante unos segundos y luego apagarse.
  - En los modelos equipados con EPS, la luz de aviso de la dirección asistida eléctrica debe encenderse y permanecer encendida hasta que arranque el motor.

**ATENCIÓN**

**Para evitar posibles daños, no utilice el ATV si alguna de las luces de aviso no funciona como se describe más arriba.**

2. Accione el pedal de freno y sitúe la palanca selectora en la posición de punto muerto o estacionamiento. La luz indicadora correspondiente debería encenderse. Si la luz indicadora no se enciende, haga revisar el circuito eléctrico en un concesionario Yamaha.
3. Aplique la palanca del freno trasero o el pedal de freno.
4. Suelte la maneta de aceleración y, a continuación, pulse el interruptor de arranque para accionar el motor con el arranque eléctrico. Suelte el interruptor de arranque cuando se ponga en marcha el motor.

6

**NOTA**

Si el motor no se pone en marcha, suelte el interruptor de arranque. Espere unos segundos antes de volver a accionar el arranque para que se restablezca la tensión de la batería. No accione el arranque durante más de 10 segundos seguidos.

SCB00164

**ATENCIÓN**

**Para prolongar al máximo la vida útil del motor, ¡nunca acelere mucho con el motor frío!**

SBU36230

### **Funcionamiento de la palanca de selección de marcha y conducción hacia atrás**

SCB03330

**ATENCIÓN**

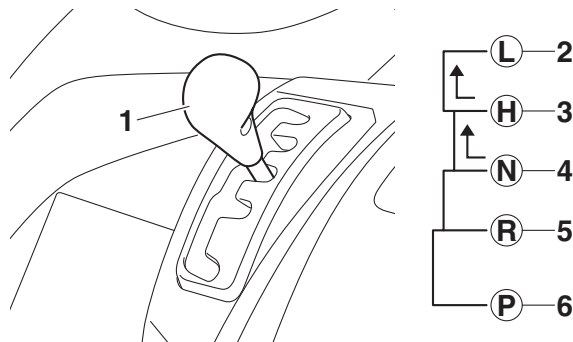
**Antes de cambiar de marcha, detenga completamente el vehículo y espere a que el motor vuelva al régimen normal de ralentí. El motor o la transmisión pueden resultar dañados.**

## Cambio: Punto muerto a marcha alta y marcha alta a marcha baja

1. Detenga el ATV por completo.
2. Pise el freno y cambie la marcha moviendo la palanca de selección de marcha a lo largo de la guía de cambios.

### NOTA

Asegúrese de que la palanca de selección de marcha esté colocada correctamente en la posición correspondiente.



1. Palanca de selección de marcha
2. L (marcha corta)
3. H (marcha larga)
4. N (punto muerto)
5. R (marcha atrás)
6. P (estacionamiento)

3. Sulte el pedal de freno y, a continuación, abra la maneta de aceleración gradualmente.

## Cambio: De punto muerto a marcha atrás y de marcha atrás a estacionamiento

SWB00721

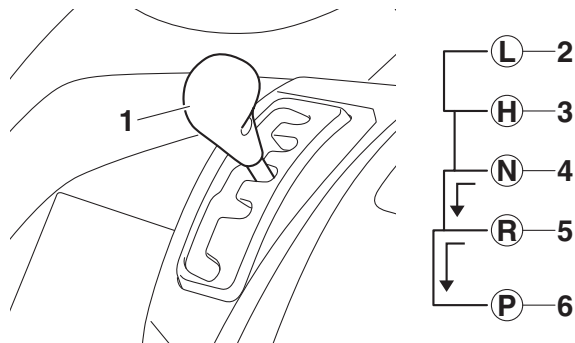
### **ADVERTENCIA**

El uso incorrecto de la marcha atrás puede hacer que el vehículo choque con algún obstáculo o atropelle a alguien, lo que podría ocasionar

**graves lesiones. Cuando se utilice la marcha atrás, compruebe siempre que no haya obstáculos o personas detrás del vehículo. Una vez comprobado que no hay peligro, vaya despacio.**

1. Detenga el ATV por completo.
2. Pise el pedal de freno.
3. Cambie de punto muerto a marcha atrás o de marcha atrás a estacionamiento, y viceversa, moviendo la palanca de selección de marcha a lo largo de la guía de cambios.

6



1. Palanca de selección de marcha
2. L (marcha corta)
3. H (marcha larga)
4. N (punto muerto)
5. R (marcha atrás)
6. P (estacionamiento)

#### **NOTA**

- Al engranar la marcha atrás, deberá encenderse la luz indicadora correspondiente. Si la luz indicadora no se enciende, haga revisar el circuito eléctrico en un concesionario Yamaha.
- Debido al mecanismo de sincronización del motor, es posible que no se encienda la luz indicadora hasta que se mueva el ATV.

4. Compruebe si hay personas u obstáculos detrás del vehículo y suelte el pedal de freno.
5. Accione gradualmente la maneta de aceleración y siga mirando hacia atrás mientras el vehículo se desplace en esa dirección.

SBU36861

## Rodaje del motor

No hay un periodo más importante para la vida del motor que los primeros 240 km (150 mi) o 20 horas de funcionamiento. Por ello, debe seguir con atención las instrucciones de rodaje del motor.

Puesto que el motor es nuevo, no lo fuerce excesivamente durante los primeros 240 km (150 mi) o 20 horas. Durante este periodo, las distintas piezas del motor se desgastan y pulen hasta alcanzar las holguras de trabajo correctas. Evite el funcionamiento prolongado a todo gas o toda condición que puede provocar el recalentamiento del motor.

### 0–120 km (0–75 mi) o 0–10 horas

Evite el funcionamiento prolongado a más de medio gas. Varíe la velocidad del ATV cada cierto tiempo. No mantenga el acelerador en una posición fija.

### 120–240 km (75–150 mi) o 10–20 horas

Evite el funcionamiento prolongado a más de 3/4 de gas. Revolucione el motor libremente, pero no lo ponga a todo gas en ningún momento.

### A partir de 240 km (150 mi) o 20 horas

Ya puede utilizar el ATV con normalidad.

SCB00221

## ATENCIÓN

**Si surge algún problema durante el rodaje del motor, lleve inmediatamente el ATV a un concesionario Yamaha para que lo revise.**

SBU27322

## Estacionamiento

Al estacionar el ATV, pare el motor y cambie la palanca de selección de marchas a la posición de estacionamiento.

SBU29901

## Estacionamiento en una pendiente

SWB00861

## ⚠ ADVERTENCIA

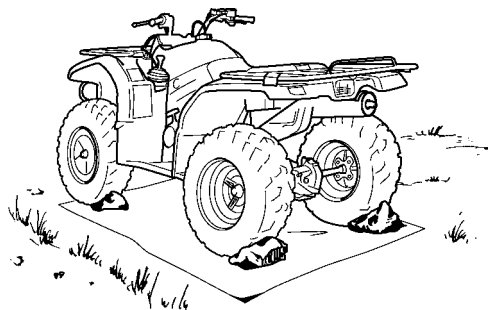
**Evite estacionar en pendientes u otros firmes inclinados. El estacionamiento en una pendiente o terreno inclinado podría provocar que el ATV se pusiese en movimiento sin control,**

con lo que aumentaría la posibilidad de accidente. Si debe estacionar en firme inclinado, coloque el ATV transversalmente en la pendiente, pare el motor, cambie la palanca de selección de marcha a la posición de estacionamiento y, a continuación, bloquee las ruedas delanteras y traseras con piedras u otros objetos.

No estacione el ATV en pendientes que sean tan pronunciadas que no pueda andar con facilidad por ellas.

6

1. Detenga el ATV aplicando los frenos.
2. Pare el motor.
3. Con el pedal de freno pisado, coloque la palanca de selección de marcha en la posición de estacionamiento.



SBU20911

## Accesorios y carga

SBU20922

### Accesorios originales Yamaha

La selección de accesorios para el ATV es una decisión importante. Los accesorios originales Yamaha se pueden adquirir en los concesionarios Yamaha y han sido diseñados, probados y aprobados por Yamaha para utilizarlos en este ATV. Muchas empresas sin relación con Yamaha fabrican piezas y accesorios u ofrecen otras modificaciones para vehículos Yamaha. Yamaha no puede probar los productos que fabrican esas empresas de repuestos y accesorios no originales. Por tanto, Yamaha no puede respaldar ni recomendar el



uso de accesorios no vendidos por Yamaha ni de modificaciones no recomendadas específicamente por Yamaha, incluso si los vende y los instala un concesionario Yamaha.

### **Piezas y accesorios no originales y modificaciones**

Aunque puede encontrar productos no originales de diseño y calidad similares a los de los accesorios originales Yamaha, tenga en cuenta que algunos de esos accesorios o modificaciones no son adecuados porque pueden representar un peligro para su propia seguridad o la de otras personas. La instalación de productos no originales o la realización de modificaciones en el ATV que alteren cualquiera de las características de diseño o funcionamiento del vehículo pueden suponer un peligro de lesiones graves o mortales, tanto para usted como para otras personas. Usted es responsable de toda lesión relacionada con alteraciones del vehículo.

Tenga siempre presente los siguientes puntos cuando vaya a adquirir un accesorio o a usar un ATV que disponga de accesorios.

- Los accesorios deben colocarse de manera firme y segura. Un accesorio que pueda cambiar de posición o que se salga durante la marcha puede afectar a su capacidad de controlar el ATV.
- No monte un accesorio donde pueda interferir con su capacidad para controlar el ATV, por ejemplo, no fije al manillar un objeto pesado que pueda dificultar el manejo de la dirección, un accesorio que le impida moverse libremente en el asiento o uno que limite la visión (entre otras posibilidades).
- Extreme las precauciones cuando conduzca un ATV con accesorios. Su comportamiento puede variar de cuando se conduce sin accesorios.

SBU21043

**Carga**

SWB00821



**No sobrepase nunca la capacidad de carga especificada para este ATV. El exceso de carga de este ATV o el transporte o arrastre de carga de forma inadecuada podría dar lugar a reacciones anómalas del ATV y podría causar accidentes. La carga deberá ir convenientemente distribuida y sujeta. Reduzca la velocidad**

**cuando se transporte carga o se arrastre un remolque. Mantenga una distancia de frenado mayor.**

---

La carga o un remolque pueden modificar la estabilidad y maniobrabilidad del ATV.

Aplique el sentido común y su mejor criterio cuando transporte carga o arrastre un remolque. Tenga en cuenta los puntos siguientes:

- Nunca exceda los límites de peso especificados. Un ATV sobrecargado puede tener poca estabilidad.

6

#### CARGA MÁXIMA

Límite de carga del ATV (peso total del conductor, carga, accesorios y lanza):

240.0 kg (530 lb)

Portaequipajes delantero:

40.0 kg (88 lb)

Portaequipajes trasero:

80.0 kg (176 lb)

Compartimento porta objetos:

2.0 kg (4 lb)

Enganche para remolque:

Carga arrastrada (peso total del remolque y la carga):

5880 N (600 kgf, 1322 lbf)

Peso de la lanza (peso vertical sobre el punto de enganche para remolque):

147 N (15 kgf, 33 lbf)

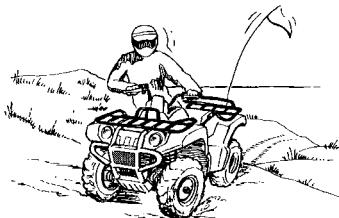
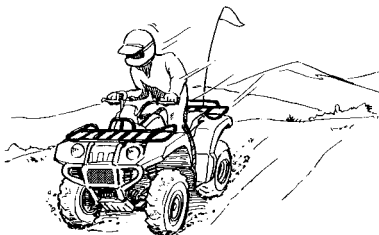
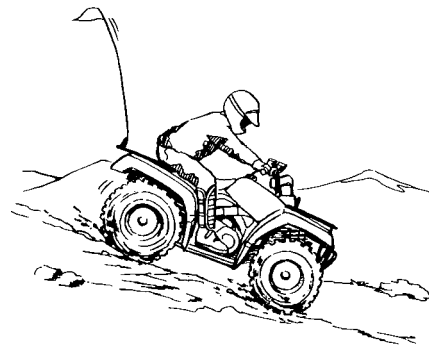
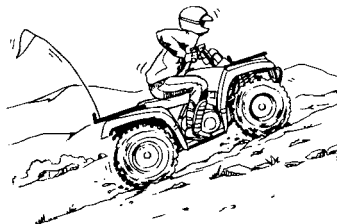
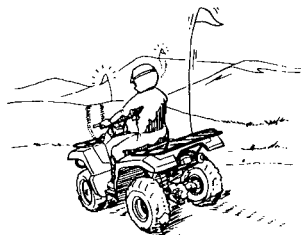
- No exceda el peso máximo de la lanza. Puede medir el peso de la lanza con una báscula. Coloque la lanza del remolque cargado sobre la báscula a la altura del enganche. Si es necesario, ajuste la carga del remolque para reducir el peso sobre el enganche. Si va a transportar car-

ga y a arrastrar un remolque, el peso de la lanza debe estar incluido en el límite máximo de carga del ATV.

- Coloque la carga en los portaequipajes lo más cerca posible del centro del ATV. Coloque la carga en la parte trasera del portaequipajes delantero y en la parte delantera del portaequipajes trasero y de forma que esté centrada.
- Fije la carga firmemente a los portaequipajes. Asegúrese de que la carga del remolque no se mueva de un lado a otro. Si la carga se mueve, se puede producir un accidente.
- Asegúrese de que la carga no le impida utilizar los mandos o ver hacia dónde se dirige.
- Conduzca más despacio de lo que lo haría si no llevara carga. Cuanto más peso transporte, más baja debe ser la velocidad. Aunque las condiciones pueden variar, es aconsejable no rebasar la gama baja de velocidades cuando transporte cargas más pesadas o arrastre un remolque.
- Deje una distancia de seguridad mayor cuando frene. Cuanto más pese el ATV, más tardará en detenerse.
- Evite realizar giros cerrados, a menos que conduzca a una velocidad muy baja.

- Evite colinas y terrenos difíciles. Elija cuidadosamente el terreno. El peso añadido afecta a la estabilidad y la maniobrabilidad del ATV.

# CONDUCCIÓN DEL ATV



## FAMILIARÍCESE CON SU ATV

Este ATV se ha diseñado para su uso con fines recreativos y como utilitario. En esta sección sobre la conducción del ATV se facilitan instrucciones generales sobre el uso de este vehículo con fines recreativos. No obstante, las habilidades y técnicas aquí descritas son apropiadas para cualquier tipo de conducción. La conducción de su ATV requiere una habilidad especial que sólo puede adquirirse mediante la práctica continuada durante un cierto período de tiempo. Tómese el tiempo necesario para aprender las técnicas básicas antes de intentar maniobras más difíciles.

La conducción de su nuevo ATV puede constituir una actividad muy agradable y proporcionarle muchas horas de placer. Pero es fundamental que se familiarice con el funcionamiento del ATV si quiere conseguir la habilidad necesaria para disfrutar de una conducción segura. Antes de empezar a conducir, lea íntegramente este Manual del propietario y asegúrese de que comprende el manejo de los mandos. Preste especial atención a la información de seguridad que se facilita en las pá-

ginas 2-1-2-7. Asimismo, lea todos los rótulos de advertencia y atención que están fijados en el ATV.

## CONDUZCA CON CUIDADO Y SENTIDO COMÚN

**Tome unas lecciones si carece de experiencia.**

SWB01382

### ADVERTENCIA

- **No utilice este ATV ni permita que nadie lo haga sin las instrucciones adecuadas. El riesgo de sufrir un accidente es considerablemente mayor si el conductor desconoce el manejo adecuado del ATV en las diferentes situaciones y tipos de terreno.**
- **No conduzca este ATV a velocidades excesivas para su capacidad o para las condiciones existentes, ya que se incrementarán las posibilidades de perder el control del vehículo y sufrir un accidente. Circule siempre a una velocidad adecuada al terreno, la visibilidad, las condiciones de manejo y su experiencia.**

Los principiantes y conductores sin experiencia deben practicar asiduamente las habilidades y técnicas de manejo descritas en este Manual del propietario.

**La conducción de su ATV requiere una habilidad que sólo puede adquirirse mediante la práctica continuada durante un cierto período de tiempo.**

No trate de conducir a pleno rendimiento hasta que se haya familiarizado totalmente con el manejo del ATV y sus características de funcionamiento. Tómese el tiempo necesario para aprender las técnicas básicas antes de intentar maniobras más difíciles. Al principio, conduzca el ATV a baja velocidad para familiarizarse con el vehículo, aunque sea un conductor experto.

7

**No recomendado para jóvenes menores de 16 años.**

SWB01391

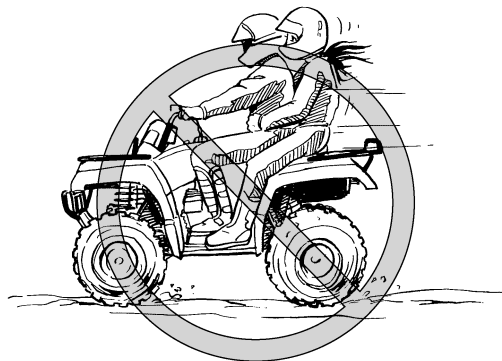
**⚠ ADVERTENCIA**

**Un niño menor de 16 años no debe conducir nunca un ATV con motor de cilindrada superior a 90 cc. El uso por parte de menores de ATV no recomendados para su edad puede causar lesiones graves e incluso la muerte del menor.**



**Este ATV está diseñado para llevar únicamente al conductor y carga; está prohibido llevar pasajeros.**

El sillín largo tiene por objeto permitir al conductor desplazarse a la posición necesaria durante la marcha. No es para llevar pasajeros. **¡ADVERTENCIA! No lleve nunca pasajeros. Transportar un pasajero en este ATV reduce considerablemente la posibilidad de equilibrar y controlar la máquina. Puede sufrir un accidente, con el consiguiente riesgo de que tanto usted como el pasajero sufran lesiones graves o mortales.** [SWB01402]



## Equipo

Utilice siempre el equipo siguiente para reducir el riesgo de lesiones en caso de accidente:

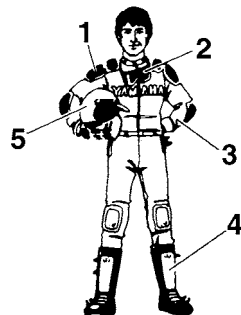
- Un casco homologado para motocicletas, de la talla adecuada
- Protección ocular (gafas, visera del caso o máscara de protección)
- Botas por encima de los tobillos, guantes, camisa o chaqueta de manga larga y pantalones largos

Un casco homologado y demás equipos de protección personal pueden reducir la gravedad de las lesiones en caso de accidente.

**¡ADVERTENCIA! El manejo de este vehículo sin utilizar un casco homologado para motocicletas aumenta el riesgo de sufrir una lesión grave en la cabeza o incluso la muerte en caso de accidente.** [SWB01412]

Para reducir el riesgo de accidente grave o lesiones, protéjase los ojos cuando utilice el ATV. La protección ocular, como por ejemplo una máscara facial o gafas, puede reducir el riesgo de que penetren materiales extraños en los ojos, con la consiguiente pérdida de visión. **¡ADVERTENCIA! Conducir sin protección ocular puede dar lu-**

**gar a un accidente e incrementa las posibilidades de sufrir una lesión grave en caso de accidente.** [SWB02612]



1. Vestimenta adecuada
2. Gafas
3. Guantes
4. Botas
5. Casco

**No consuma alcohol o drogas antes de conducir ni mientras conduce.**

La capacidad de conducción del piloto disminuye debido a la influencia de las drogas o el alcohol. El consumo de alcohol o drogas puede afectar gravemente al entendimiento, reducir la velocidad de reacción y disminuir el equilibrio y la percepción.



**¡ADVERTENCIA! No consuma nunca alcohol ni drogas antes o durante el manejo de este ATV. Aumenta el riesgo de accidente.** [SWB01422]

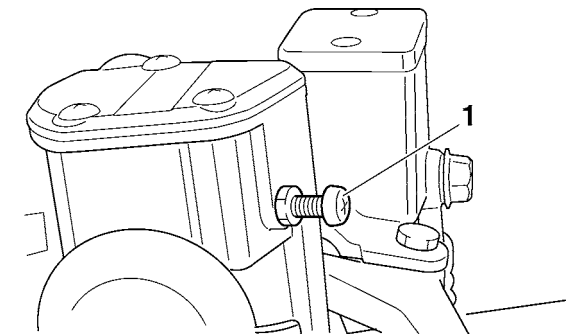


### Comprobaciones previas a la conducción

Inspeccione siempre el ATV cada vez que vaya a utilizarlo para asegurarse de que se encuentra en condiciones seguras de funcionamiento. Realice las comprobaciones previas que se enumeran en la página 5-1. Siga siempre los procedimientos e intervalos de revisión y mantenimiento indicados en el manual del propietario. **¡ADVERTENCIA! Si no revisa el ATV antes de conducirlo o no se realiza su mantenimiento adecuado, aumenta el riesgo de que se produzcan accidentes y daños materiales.** [SWB01433]

### Limitador de velocidad

Para los conductores sin experiencia en el manejo de este modelo, el alojamiento de la maneta de aceleración va provisto de un limitador de velocidad. El limitador de velocidad evita que se abra por completo el acelerador, incluso cuando se presiona al máximo la maneta de aceleración. Enroscando el tornillo de ajuste se limita la potencia máxima disponible del motor y se reduce la velocidad máxima del ATV. Girando el tornillo de ajuste hacia dentro se reduce la velocidad punta y, girándolo hacia fuera, se aumenta. (Véase la página 4-14).



1. Tornillo de ajuste

## Carga y accesorios

SWB01463

### **ADVERTENCIA**

Llevar carga o un remolque de forma inadecuada puede ocasionar la pérdida de control, el vuelco u otro accidente. Para reducir el riesgo de accidente:

- **No sobrepase la carga máxima del vehículo (ver “CARGA MÁXIMA” en esta sección o en el rótulo del vehículo).**
- **Sitúe el peso en los portaequipajes centrado en sentido transversal y lo más bajo posible. Compruebe que la carga esté sujeta; un bulto suelto puede alterar la manejabilidad de forma imprevista.**
- **Asegúrese de que la carga no obstaculice el uso de los mandos ni limite la visibilidad.**
- **Sujete bien la carga en el remolque. Asegúrese de que la carga del remolque no pueda moverse de un lado para otro. El desplazamiento de la carga podría provocar un accidente.**
- **Reduzca la velocidad y prevea una mayor distancia de frenada. Un vehículo más pesado necesita más distancia para detenerse.**

- **Evite las pendientes y los terrenos accidentados. Elija el terreno con cuidado. Extreme las precauciones al pasar por una pendiente cuando lleve un remolque o carga.**
- **Gire de forma gradual y a poca velocidad.**

---

Quando transporte carga o lleve un remolque, extreme las precauciones. Siga estas instrucciones y utilice siempre el sentido común y el buen juicio cuando transporte carga o lleve un remolque.

## CARGA MÁXIMA

Límite de carga del ATV (peso total del conductor, de la carga, de los accesorios y la carga sobre el enganche):

240.0 kg (530 lb)

Portaequipajes delantero:

40.0 kg (88 lb)

Portaequipajes trasero:

80.0 kg (176 lb)

Compartimento porta objetos:

2.0 kg (4 lb)

Enganche para remolque:

Carga arrastrada (peso total del remolque y la carga):

5880 N (600 kgf, 1322 lbf)

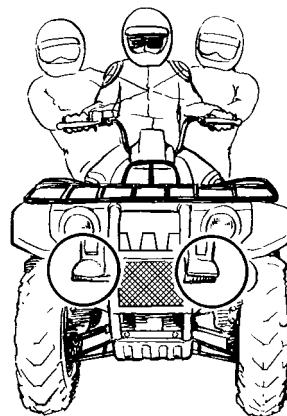
Peso de la lanza (peso vertical sobre el punto de enganche para remolque):

147 N (15 kgf, 33 lbf)

Conduzca más despacio que cuando no lleve carga. Cuanto más peso transporte, más baja debe ser la velocidad. Aunque las condiciones varían, siempre que lleve cargas pesadas o arrastre un remolque conviene hacerlo a poca velocidad (cambie a primera o seleccione la marcha corta, si es posible en este modelo).

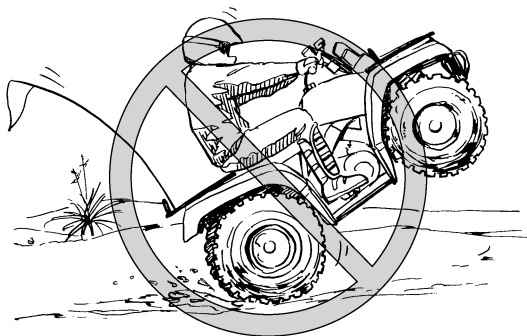
## Durante la conducción

Mantenga siempre los pies sobre las estriberas mientras conduce; de lo contrario pueden tocar las ruedas traseras. **¡ADVERTENCIA! El simple hecho de soltar una mano o levantar un pie podría reducir su capacidad de control o hacerle perder el equilibrio y caer del ATV. Si levanta un pie de la estribera, es posible que el pie o la pierna entren en contacto con las ruedas traseras, con lo que se arriesga a sufrir una lesión grave o provocar un accidente.** [SWB01472]



Evite los saltos y las acrobacias. ¡**ADVERTENCIA!** Los trompos, saltos y otras acrobacias aumentan el riesgo de accidente, incluido el vuelco. No intente nunca realizar acrobacias tales como giros o saltos. No trate de exhibirse.

[SWB01482]



### Modificaciones y accesorios

No modifique nunca este ATV con accesorios o instalaciones inadecuados ni otras alteraciones. Las piezas y accesorios añadidos a este ATV han de ser originales de Yamaha o componentes equivalentes diseñados para su empleo en este ATV, y deberán montarse y utilizarse de acuerdo con las instrucciones. En caso de duda, consulte con un concesionario autorizado de ATV.

¡**ADVERTENCIA!** Las modificaciones inapropiadas pueden alterar la manejabilidad del ATV y, en algunas situaciones, ocasionar un accidente. [SWB01492]

### Sistema de escape

SWB01502

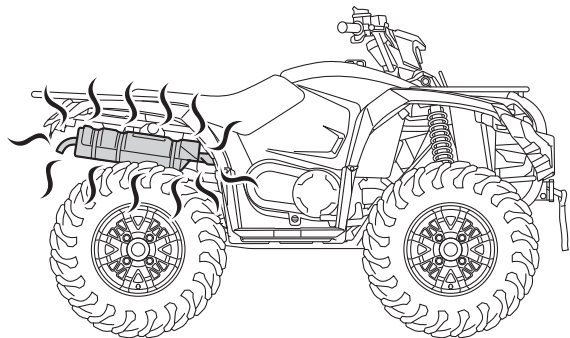
#### ⚠ **ADVERTENCIA**

- Si se acumula hierba seca, maleza u otro material combustible alrededor del área del motor, podrían incendiarse. No lo ponga en funcionamiento, no lo deje al ralentí ni estacione el ATV en lugares con hierbas secas u otros materiales secos. Mantenga el área del motor libre de hierba seca, maleza u otro material combustible.
- Si alguien toca el sistema de escape durante la conducción o después, podría quemarse. No toque el sistema de escape mientras esté caliente. No estacione el ATV en un lugar en el que otras personas puedan tocarlo.

El silenciador y otras piezas del motor se calientan mucho durante el funcionamiento y permanecen calientes después de parar el motor. Para reducir el riesgo de incendio durante la marcha o después de estacionar el vehículo, evite que se acumule

hierba u otros materiales en los bajos, cerca del silenciador o del tubo de escape o cerca de otras piezas calientes. Examine los bajos del vehículo después de utilizarlo en lugares donde se hayan podido enganchar materiales combustibles. No detenga ni estacione el vehículo sobre hierba u otra capa de vegetación seca.

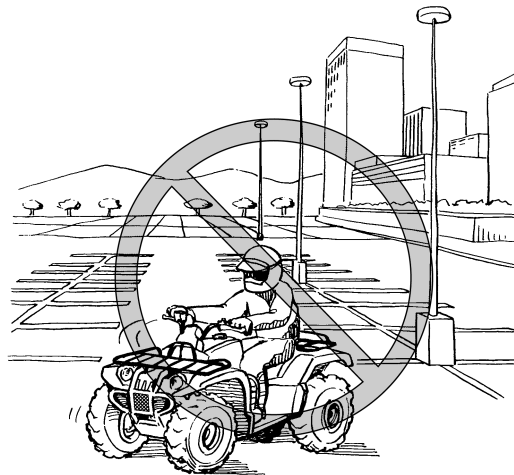
Para evitar quemaduras, no toque el sistema de escape. Estacione el ATV en un lugar en el que sea poco probable que los peatones o los niños lo toquen.



## VIGILE POR DÓNDE CONDUCE

Este ATV está diseñado exclusivamente para superficies sin pavimentar. **¡ADVERTENCIA! Las superficies asfaltadas pueden reducir considerablemente la manejabilidad y gobernabilidad del ATV y provocar la pérdida del control del vehículo. Nunca conduzca sobre superficies pavimentadas, como aceras, caminos privados, zonas de estacionamiento o calles.**

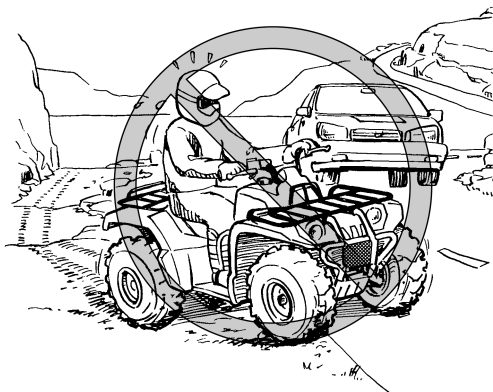
[SWB01512]



Aunque la circulación por calles o carreteras públicas sin pavimentar pueda ser legal en su región, este tipo de conducción aumentará el riesgo de chocar con otros vehículos. Esté alerta ante la posible presencia de otros vehículos. Antes de circular por calles o carreteras públicas sin pavimentar, estudie las leyes y reglamentos de su país. No conduzca nunca por calles, carreteras o autopistas públicas pavimentadas. **¡ADVERTENCIA! No conduzca nunca este ATV en calles, carreteras o autopistas asfaltadas. Podría colisionar con otro vehículo.** [SWB01522]

Familiarícese con el terreno por el que va a conducir. Conduzca con precaución en las zonas que no conozca bien. Esté atento a los hoyos, piedras o raíces del terreno y a otros peligros ocultos que podrían desestabilizar el ATV. **¡ADVERTENCIA! Si no dispone de tiempo suficiente para reaccionar ante rocas ocultas, baches u hoyos, puede perder el control del ATV. Circule despacio y sea especialmente prudente cuando conduzca sobre terrenos con los que no esté familiarizado. Durante el manejo del ATV esté siempre atento a cualquier cambio en las condiciones del terreno.** [SWB01532]

7

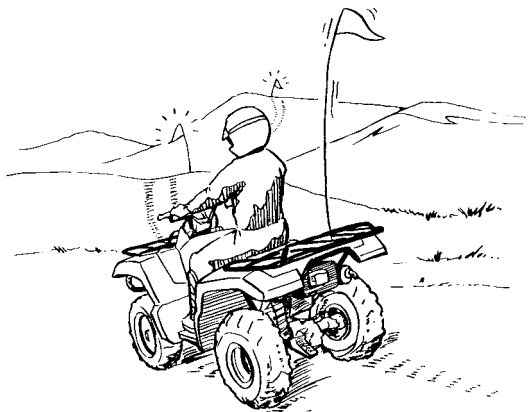




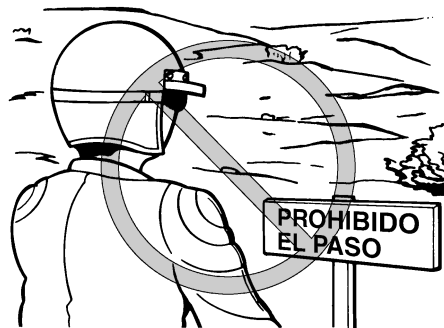
No conduzca en terreno accidentado, resbaladizo o suelto mientras no haya aprendido y practicado las técnicas necesarias para controlar el ATV en dichos terrenos. Observe siempre la máxima precaución en este tipo de terrenos. **¡ADVERTENCIA! Si no extrema las precauciones en terrenos excesivamente irregulares, resbaladizos o sueltos, el ATV puede perder tracción o control, con el consiguiente riesgo de accidente o vuelco.** [SWB01542]



Cuando conduzca por zonas en las que no se le vea con facilidad, tales como terrenos desérticos, lleve una bandera de precaución en el ATV. NO utilice el soporte del mástil de la bandera como gancho de remolque. **¡ADVERTENCIA! En lugares con poca visibilidad puede colisionar con otro vehículo. Coloque siempre una banderola de seguridad en el ATV para hacerlo más visible. Esté alerta ante la posible presencia de otros vehículos.** [SWB01552]



- 7** No entre en zonas con la señal de “prohibido el paso”.  
No conduzca sin permiso por propiedades privadas.



Escoja una zona grande, llana y sin pavimentar para familiarizarse con su ATV. Asegúrese de que la zona en cuestión esté libre de obstáculos y de la presencia de otros conductores. Practique el control del acelerador, los frenos, y las técnicas de giro en esta zona antes de tratar de hacerlo en terrenos más difíciles.

Cambie a la posición de estacionamiento y siga las instrucciones de la página 6-1 para poner en marcha el motor. Una vez calentado éste, podrá empezar a conducir su ATV. Con el motor en ralentí, cambie la palanca de selección de marchas a la posición de baja o de alta. Acelere despacio y con suavidad.



Cuando se acople el embrague centrífugo, empiece a acelerar. Si acelera bruscamente, las ruedas delanteras pueden levantarse del suelo y hacerle perder el control de la dirección. Evite el uso de velocidades altas hasta que esté totalmente familiarizado con el manejo de su ATV.

Para decelerar o parar, suelte el acelerador y aplique los frenos suave y uniformemente. El uso incorrecto de los frenos puede hacer que los neumáticos pierdan tracción, con la consiguiente pérdida de control y riesgo de accidente.

SCB00252

## **ATENCIÓN**

**No cambie de baja gama a alta o viceversa sin detener el vehículo por completo. Podrían resultar dañados el motor o la transmisión secundaria.**

## **CÓMO GIRAR CON SU ATV**

SWB01772

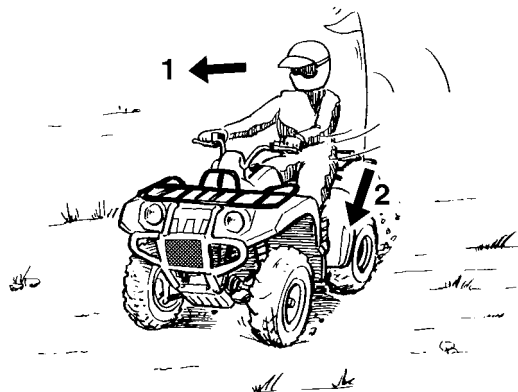
## **⚠️ ADVERTENCIA**

**Siga los procedimientos adecuados para girar que se indican en este manual. Practique los giros a baja velocidad antes de efectuarlos a velocidades superiores. No gire a velocidades**

**excesivas para su capacidad o las condiciones existentes. El ATV podría quedar fuera de control y provocar una colisión o volcar.**

Para conseguir la máxima fuerza de tracción en superficies sin pavimentar, las dos ruedas traseras giran conjuntamente a la misma velocidad. En consecuencia, a menos que se permita que la rueda de la parte interior del giro patine o pierda algo de tracción, el ATV se resistirá a girar. Se requiere una técnica especial para conseguir que el ATV realice los giros rápida y fácilmente. Es fundamental aprender primero esta técnica a baja velocidad.

Al aproximarse a una curva, reduzca la velocidad y comience a girar el manillar en la dirección deseada. Mientras lo hace, cargue su peso sobre la estribera del lado exterior del giro (el lado opuesto a la dirección deseada) e incline la parte superior del cuerpo hacia la curva. Utilice el acelerador para mantener una velocidad uniforme durante todo el giro. Esta maniobra hace que la rueda interior patine ligeramente y que el ATV pueda tomar la curva de la forma correcta.



7

1. Inclínese hacia el interior del giro.
2. Apoye su peso en la estribera del lado exterior.

Este procedimiento deberá practicarse muchas veces, a velocidad reducida, en una zona amplia sin pavimentar. Si se utiliza una técnica incorrecta, el ATV podría continuar marchando en línea recta. Si el ATV no gira, pare y practique de nuevo el procedimiento. Si la superficie del terreno estuviera suelta o resbaladiza, puede dar resultado cargar más el peso del cuerpo sobre las ruedas delanteras desplazándose hacia delante en el sillín. Una vez aprendida esta técnica, deberá ser capaz de ejecutarla a velocidades más altas o en curvas más cerradas.

Los procedimientos de conducción incorrectos, tales como las aceleraciones y reducciones bruscas, las frenadas excesivas, los movimientos inadecuados del cuerpo o una velocidad excesiva para lo cerrado de una curva, pueden hacer volcar el ATV. Si el ATV comienza a volcar hacia el exterior mientras se toma una curva, inclínese aún más hacia el interior. También puede ser necesario reducir la velocidad gradualmente y girar la dirección hacia el exterior de la curva para evitar el vuelco.

Recuerde: Evite el uso de velocidades altas hasta que esté totalmente familiarizado con el manejo de su ATV.

## SUBIDA DE PENDIENTES

SWB01672

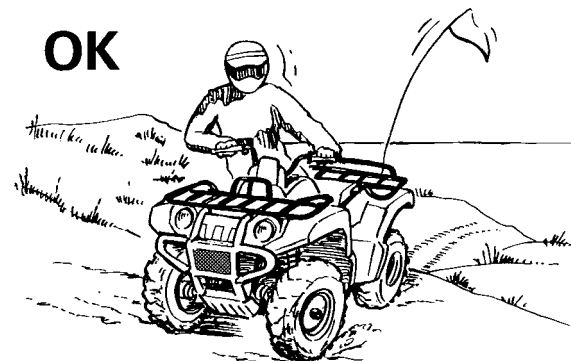
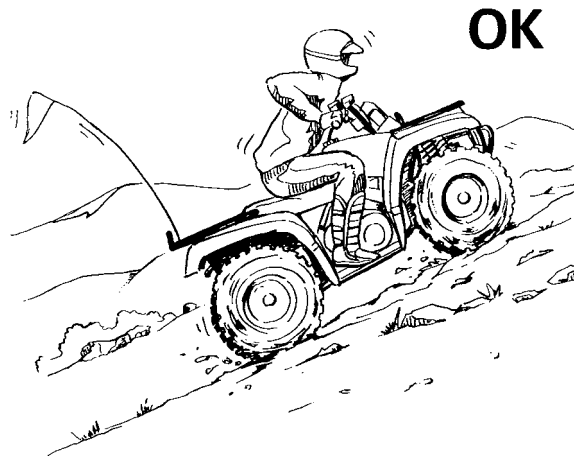
### ADVERTENCIA

**Subir una pendiente de forma incorrecta puede provocar el vuelco o la pérdida de control. Utilice las técnicas de conducción adecuadas que se describen en este manual.**

- **No conduzca el ATV en pendientes demasiado pronunciadas para la máquina o para su pericia. El vehículo puede volcar con mayor**

facilidad en pendientes muy pronunciadas que en superficies llanas o con pendientes suaves.

- Estudie siempre cuidadosamente el terreno antes de empezar a subir una pendiente. No suba nunca pendientes con terreno demasiado suelto o resbaladizo.
  - Desplace su peso hacia delante.
  - No acelere bruscamente. El ATV podría dar una vuelta de campana hacia atrás.
  - No corone nunca una pendiente a toda velocidad. Al otro lado podría haber un obstáculo, un descenso brusco, otro vehículo o una persona.
  - No intente girar en redondo en una pendiente mientras no domine la técnica de giro en terreno llano descrita en este manual. Tenga mucho cuidado cuando realice un giro en una pendiente.
  - Evite cruzar pendientes pronunciadas en la medida de lo posible. Cuando cruce lateralmente una pendiente, desplace su peso hacia el lado cuesta arriba del ATV.
- 



No trate de subir pendientes mientras no domine las maniobras básicas en terreno llano. Antes de acometer una pendiente examine siempre el terreno con cuidado. En cualquier caso, evite las pendientes con superficies sueltas, resbaladizas o con obstáculos que puedan hacerle perder el control.

Para subir una pendiente necesita tracción, impulso y aceleración constante. Para disponer de más tracción y control al subir una pendiente pronunciada o accidentada, seleccione “4WD” o 4WD-LOCK (“DIFF. LOCK”). Avance con la velocidad suficiente para mantener el impulso, pero no tan elevada como para que le impida reaccionar a las variaciones del terreno durante el ascenso.

Al subir una pendiente es importante desplazar el peso a la parte delantera del ATV. Esto puede conseguirse inclinándose hacia delante y, en las pendientes muy pronunciadas, poniéndose de pie sobre las estriberas e inclinándose por encima del manillar. Siempre que sea posible ascienda en línea recta.

Si al llegar a la cima no dispone de visibilidad suficiente sobre la otra vertiente, reduzca la velocidad; puede haber personas, obstáculos o un

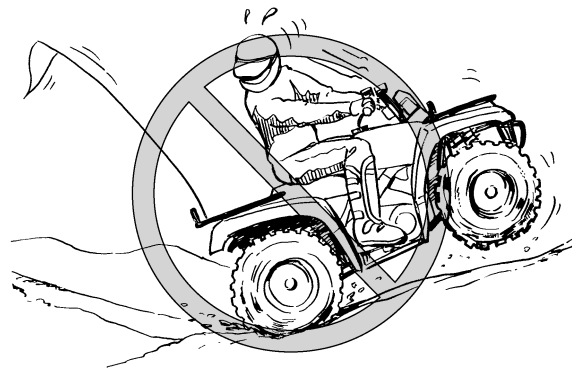
barranco. Utilice el sentido común y recuerde que algunas pendientes son demasiado pronunciadas para el vehículo.

Si está subiendo una pendiente y descubre que no ha calculado correctamente su destreza para llegar a la cima, gire en redondo con el ATV mientras tenga tracción hacia delante (y espacio suficiente para hacerlo) y empiece a descender.

Si se ha calado o parado el ATV y cree que puede continuar subiendo la pendiente, arranque de nuevo con sumo cuidado para que las ruedas delanteras no se levanten del suelo y le hagan perder el control. Si es incapaz de continuar, desmonte del ATV por el lado de subida de la pendiente. Gire físicamente el vehículo y, a continuación, baje la pendiente.

Si el vehículo comienza a retroceder, NO aplique los frenos con brusquedad. En “2WD”, accione únicamente el freno delantero. Cuando esté completamente parado, accione también el freno trasero y, a continuación, cambie a la posición de estacionamiento. En “4WD”, debido a que todas las ruedas están interconectadas por la transmisión, al accionar cualquiera de los frenos se frenan todas las ruedas; por tanto, evite accionar los frenos delanteros o traseros de forma brusca, ya que

podrían levantarse del suelo las ruedas del lado cuesta arriba. El ATV podría dar fácilmente una vuelta de campana hacia atrás. Aplique gradualmente los frenos delantero y trasero. Cuando esté completamente parado, cambie a posición de estacionamiento y bájese inmediatamente del ATV por el lado cuesta arriba, o por cualquiera de los lados si estaba ascendiendo en línea recta. Gire el ATV y monte de nuevo siguiendo el procedimiento descrito en el manual del propietario. **¡ADVERTENCIA! Si se cala el motor, si el ATV se desplaza hacia atrás o si se baja usted de él de forma inapropiada mientras sube una pendiente, el ATV puede volcar. Si no puede controlar el ATV, bájese de él inmediatamente por el lado cuesta arriba.** [SWB01803]



## BAJADA DE PENDIENTES

SWB01622

### **ADVERTENCIA**

Bajar una pendiente de forma incorrecta puede provocar el vuelco o la pérdida de control. Siga siempre los procedimientos adecuados para bajar pendientes que se indican en este manual.

- Estudie a fondo el terreno antes de comenzar a bajar una pendiente.
- No conduzca el ATV en pendientes demasiado pronunciadas para la máquina o para su pericia. El vehículo puede volcar con mayor

**facilidad en pendientes muy pronunciadas que en superficies llanas o con pendientes suaves.**

- **Desplace su peso hacia atrás y hacia el lado cuesta arriba.**
- **No baje nunca una pendiente a toda velocidad.**
- **Evite bajar pendientes en un ángulo que obligue a inclinar mucho el ATV hacia un lado. Baje la pendiente en línea recta siempre que sea posible.**
- **Si frena de forma inadecuada, las ruedas del lado cuesta arriba pueden levantarse del suelo o perder tracción. Accione los frenos de forma gradual. En “2WD”, accione únicamente el freno trasero.**

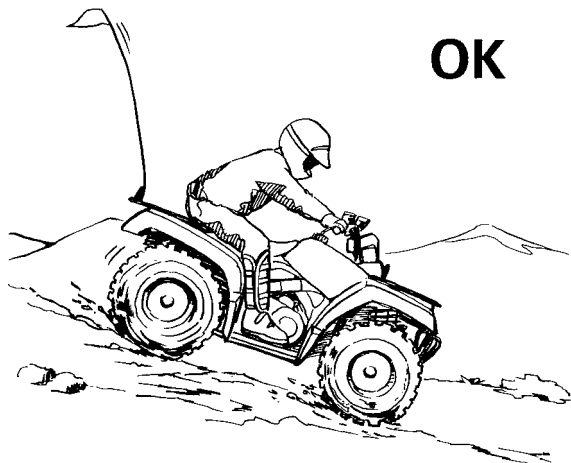
---

Cuando baje una pendiente con el ATV, desplace su peso hacia atrás todo lo posible, en el sentido ascendente de la pendiente. Desplácese hacia atrás en el sillín y permanezca sentado con los brazos rectos. La compresión del motor puede actuar como freno principal. Para optimizar el efecto de freno del motor, seleccione la posición de marcha corta y cambie a “4WD” antes de iniciar el descenso.

Tome precauciones durante el descenso de una pendiente con superficie suelta o resbaladiza. La capacidad de tracción y de frenado pueden reducirse en este tipo de superficies. También una frenada incorrecta puede generar una pérdida de tracción.

En “4WD”, todas las ruedas del ATV (delanteras y traseras) están interconectadas por la transmisión. Eso significa que todas las ruedas frenan cuando se aplica el freno delantero o trasero. Durante el descenso de una pendiente, tanto la maneta como el pedal de freno frenan las ruedas del lado descendente. Evite aplicar los frenos delantero o trasero con brusquedad porque podrían levantarse del suelo las ruedas del lado ascendente. Aplique gradualmente los frenos delantero y trasero.

Cuando baje una pendiente, si es posible, conduzca en línea recta. Evite seguir trayectorias demasiado oblicuas que puedan provocar que el ATV dé un vuelco o una vuelta de campana. Elija cuidadosamente el camino y conduzca a una velocidad que no disminuya su capacidad de reacción ante los obstáculos que puedan surgir.



**OK**

## **CRUCE DE PENDIENTES**

SWB01633

### **⚠️ ADVERTENCIA**

**Cruzar pendientes o realizar giros en ellas de forma inadecuada puede hacerle perder el control del ATV o volcar.**

- **Siga siempre los procedimientos adecuados descritos en este Manual del propietario.**
- **Evite las pendientes de superficie excesivamente suelta o resbaladiza.**
- **Evite cruzar pendientes pronunciadas.**

- **Desplace su peso hacia el lado del ATV correspondiente a la parte ascendente.**
- **No intente girar en redondo en una pendiente mientras no domine la técnica de giro en terreno llano descrita en este manual. Tenga mucho cuidado cuando realice un giro en una pendiente.**

Para cruzar transversalmente una superficie en pendiente con su ATV, es necesario que distribuya su peso de manera que pueda mantener el equilibrio adecuado. Antes de intentar cruzar una pendiente, asegúrese de que ha aprendido las habilidades básicas sobre terreno llano. Evite las pendientes con superficies resbaladizas y los terrenos accidentados que puedan hacerle perder el equilibrio.

Mientras cruza la pendiente, mantenga el cuerpo inclinado en el sentido ascendente de dicha pendiente. Puede que sea necesario corregir la dirección al pasar por superficies sueltas, orientando las ruedas delanteras ligeramente hacia arriba. Cuando conduzca en pendientes, no efectúe giros cerrados en sentido ascendente ni descendente.

Si el ATV comienza a volcar, gire gradualmente la dirección en sentido descendente si no hay ningún obstáculo en su camino. Al recuperar el equilibrio, gire de nuevo la dirección en el sentido en que desea circular.

**OK**



## CRUCE DE AGUAS POCO PROFUNDAS

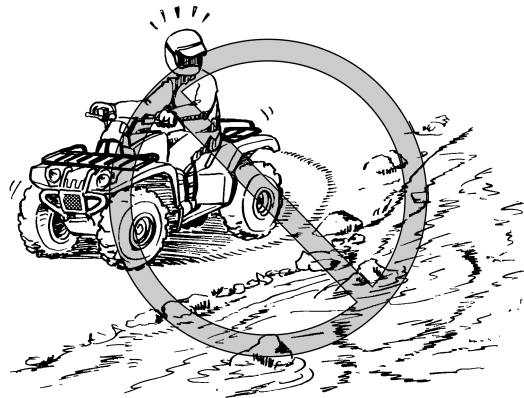
SWB01642

### **⚠ ADVERTENCIA**

Si vadea aguas profundas o rápidas puede perder el control o volcar. Para reducir el riesgo de ahogamiento u otras lesiones, extreme las precauciones al vadear. No vadee nunca

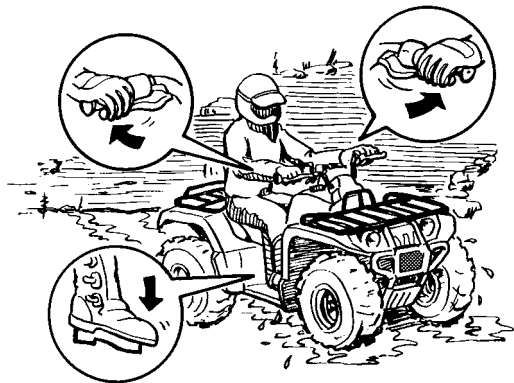
**cursos de agua a una profundidad superior a la especificada en este manual, ya que la flotabilidad de los neumáticos puede provocar el vuelco.**

Con el ATV se pueden cruzar, a baja velocidad, aguas poco profundas de hasta 35 cm (14 in) de profundidad. Antes de entrar en el agua, escoja el camino cuidadosamente. Entre en un punto donde no existan caídas bruscas y evite las piedras u otros obstáculos que puedan hacer patinar o perder la estabilidad al ATV. Conduzca despacio y con precaución.



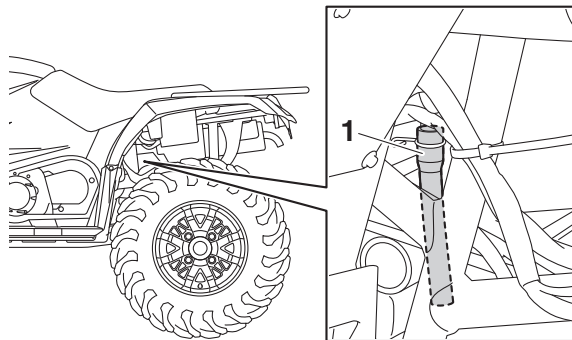


Compruebe los frenos cuando salga del agua. Si es necesario, accíonelos varias veces para que la fricción seque el forro. No siga conduciendo el ATV sin verificar que se ha recuperado la capacidad de frenada. **¡ADVERTENCIA! Si los frenos están mojados, la capacidad de detener el vehículo puede verse reducida, con el consiguiente riesgo de perder el control.** [SWB02622]



Después de pasar con el ATV por el agua, vacíe el agua que se haya acumulado extrayendo el tubo de desagüe situado en el fondo de la caja del filtro de aire y el tubo de desagüe del conducto de refrigeración de la correa trapezoidal. Extraiga también el tapón de vaciado de la caja de la correa

trapezoidal para vaciar el agua que pudiera haber acumulada. **ATENCIÓN: El agua acumulada puede ocasionar averías o fallos.** [SCB00842]  
Lave el ATV con agua dulce si ha estado circulando por agua salada o por barro.



1. Tubo de vaciado de la caja del filtro de aire

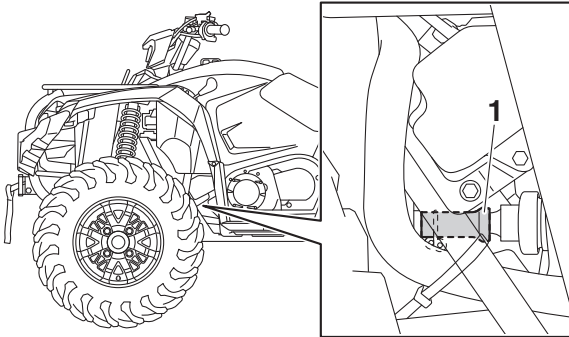
## CONDUCCIÓN EN TERRENO ACCIDENTADO

SWB01652

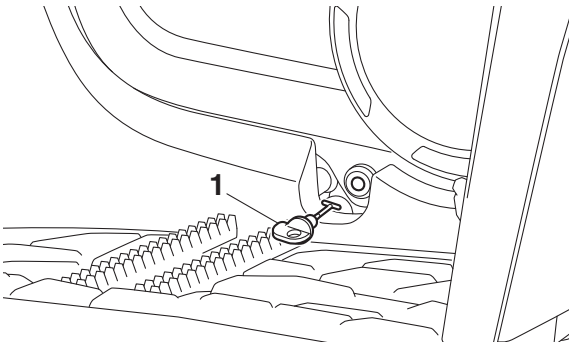
### **ADVERTENCIA**

El paso de obstáculos de forma inadecuada puede provocar la pérdida de control o una colisión. Antes de conducir en una zona desconocida, compruebe si hay obstáculos. No trate nunca de superar obstáculos grandes, tales como rocas o árboles caídos. Cuando intente superar obstáculos, siga siempre los procedimientos adecuados descritos en este Manual del propietario.

La conducción por terrenos accidentados debe realizarse con precaución. Esté alerta ante cualquier obstáculo que pueda causar daños al ATV, desestabilizarlo o provocar un accidente. Mantenga los pies firmemente apoyados sobre las estribas en todo momento. Evite los saltos con el ATV, ya que podrían provocar una pérdida de control y daños al ATV.



1. Manguera de comprobación del conducto de enfriamiento de la correa trapezoidal (lado delantero izquierdo del ATV)



1. Tapón de drenaje de la caja de la correa trapezoidal

## PATINAZOS Y DERRAPES

SWB01663

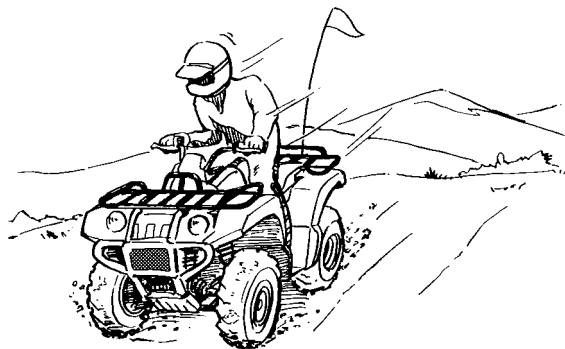
### ADVERTENCIA

**Derrapar o patinar de forma inadecuada puede hacerle perder el control del ATV. También podría recuperar la tracción de forma inesperada, haciendo que el ATV vuelque.**

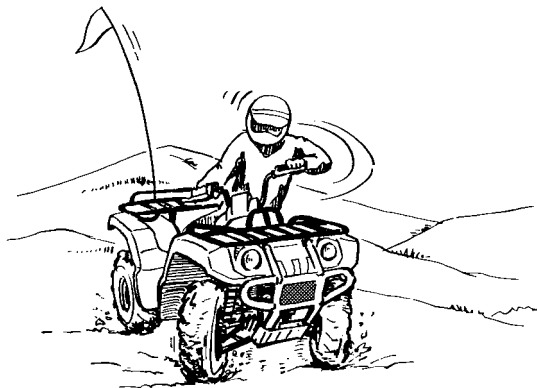
- **Aprenda a controlar con seguridad los derrapes practicando a baja velocidad en terreno llano y horizontal.**
- **En superficies extremadamente resbaladizas, tales como hielo, circule despacio y sea extremadamente precavido para evitar el riesgo de perder el control a causa de un patinazo o un derrape.**

Cuando conduzca sobre superficies sueltas o resbaladizas, hágalo con cuidado ya que el ATV podría derrapar. Si no se corrige un patinazo inesperado, puede dar lugar a un accidente.

Para reducir la tendencia de las ruedas delanteras a patinar sobre terreno suelto o resbaladizo, a veces es útil cargar el peso del cuerpo sobre dichas ruedas.



Si las ruedas traseras del ATV comienzan a patinar en sentido lateral, generalmente se puede recuperar el control girando la dirección (si hay suficiente espacio para ello) en el sentido del derrape. No se recomienda acelerar ni frenar hasta haber corregido el derrape.



7

Con práctica, al cabo de algún tiempo, se pueden desarrollar técnicas para dominar el derrape controlado. Antes de intentar tales maniobras hay que elegir el terreno cuidadosamente, ya que al realizarlas se reducen tanto la estabilidad como el control. Tenga en cuenta que han de evitarse las maniobras de derrape en superficies extremadamente resbaladizas como, por ejemplo, el hielo, ya que podría perderse totalmente el control.

### QUÉ DEBE HACER SI...

Esta sección está concebida únicamente con fines orientativos. Lea íntegramente todas las secciones relativas a las técnicas de conducción.

### QUÉ DEBE HACER...

- Si el ATV no gira cuando Usted quiere:  
Pare el ATV y practique de nuevo las maniobras de giro. Asegúrese de cargar su peso sobre la estribera correspondiente a la parte exterior de la curva. Para un mejor control, desplace su peso sobre las ruedas delanteras. (Véase la página 7-14).
- Si su ATV comienza a volcar en mitad de un giro:  
Inclínese más hacia el interior de la curva para recuperar el equilibrio. Si fuese necesario, reduzca la velocidad y gire la dirección hacia el exterior de la curva. (Véase la página 7-14).
- Si su ATV comienza a derrapar lateralmente:  
Gire en la dirección del derrape si hay espacio suficiente. No se recomienda acelerar ni frenar hasta haber corregido el derrape. (Véase la página 7-24).
- Si su ATV no puede subir por una pendiente:  
Gire el ATV en redondo si todavía puede avanzar. Si esto ya no es posible, pare, baje del ATV por el lado ascendente de la pendiente y gire físicamente el vehículo. En "2WD", si el ATV comienza a deslizarse hacia atrás NO UTILICE EL

FRENO TRASERO; el ATV podría volcar y caerle encima. Baje del ATV por el lado ascendente de la pendiente. (Véase la página 7-15).

- Si está cruzando transversalmente una pendiente con el ATV:

Conduzca con su peso desplazado hacia el costado del ATV más próximo al lado ascendente de la pendiente, para mantener el equilibrio. Si el ATV comienza a volcar, gire la dirección en el sentido de descenso de la pendiente (siempre que no haya obstáculos en su camino) para recuperar el equilibrio. Si ve que el ATV está a punto de volcar, baje del vehículo por el lado ascendente de la pendiente. (Véase la página 7-20).

- Si va a circular por aguas poco profundas con el ATV:

Si la corriente es lenta, vadéela despacio y preste atención a los obstáculos. Cuando salga del agua, no olvide drenar la que haya entrado en el ATV y **COMPRUEBE EL CORRECTO FUNCIONAMIENTO DE LOS FRENOS**. No siga conduciendo el ATV hasta que haya recuperado una capacidad de frenado suficiente. (Véase la página 7-21).

## AJUSTES Y MANTENIMIENTO PERIÓDICOS

SBU21677

Con una revisión, ajuste y engrase periódicos el vehículo se mantendrá en condiciones óptimas de eficacia y seguridad. La seguridad es una obligación del propietario y el usuario del vehículo. En las páginas siguientes se explican los puntos de revisión, ajuste y engrase del vehículo más importantes.

SWB01842

### ADVERTENCIA

La falta de mantenimiento o un mantenimiento inadecuado pueden incrementar el riesgo de lesiones graves o mortales durante las operaciones de servicio o uso del vehículo. Si no está familiarizado con el mantenimiento de vehículos, confíelo a un concesionario Yamaha.

SWB02563

### ADVERTENCIA

Antes de efectuar cualquier operación de mantenimiento, pare el motor, a menos que se indique lo contrario.

- Con el motor en marcha, el cuerpo o la ropa pueden quedar atrapados en las piezas en movimiento; así mismo, los sistemas eléctricos del vehículo pueden provocar descargas o un incendio.
- Tener el motor en marcha durante las operaciones de mantenimiento puede ocasionar lesiones oculares, quemaduras, incendios o envenenamiento por monóxido de carbono con el consiguiente peligro de muerte. Para más información sobre el monóxido de carbono, consulte la página 2-7.

SWB02691

### ADVERTENCIA

Los discos, pinzas, tambores y forros de freno pueden alcanzar temperaturas muy elevadas durante el uso. Para evitar posibles quemaduras, deje que los componentes de los frenos se enfríen antes de tocarlos.

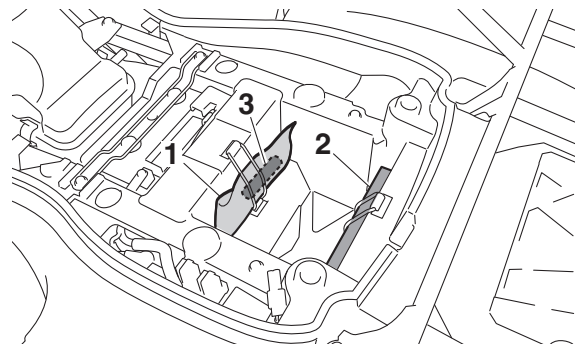
Los intervalos que se indican en el cuadro de mantenimiento periódico deben considerarse como una guía general en condiciones normales

de conducción. No obstante, DEPENDIENDO DE LA METEOROLOGÍA, EL TERRENO, EL ÁREA GEOGRÁFICA Y LAS CONDICIONES PARTICULARES DE USO, PUEDE SER NECESARIO ACORTAR LOS INTERVALOS DE MANTENIMIENTO.

SBU21693

## Manual del propietario y juego de herramientas

No olvide guardar el manual del propietario y el manómetro de baja presión en la bolsa de plástico y llevarlos siempre debajo del asiento junto con el juego de herramientas.



1. Juego de herramientas
2. Manual del propietario
3. Manómetro de baja presión

El objeto de la información que se incluye en este manual y las herramientas que se suministran en el juego de herramientas es ayudarle a realizar operaciones de mantenimiento preventivo y pequeñas reparaciones. No obstante, para realizar correctamente algunos trabajos de mantenimiento se necesitan herramientas adicionales como, por ejemplo, una llave dinamométrica.

**NOTA** \_\_\_\_\_

Si no dispone de las herramientas o la experiencia necesarias para realizar un trabajo determinado, confíelo a un concesionario Yamaha.

---



## Cuadro de mantenimiento periódico: Sistema de control de emisiones

### NOTA

- En los ATV que no estén provistos de cuentakilómetros o cuentahoras, en lugar de ello siga los intervalos de mantenimiento mensual.
- En los ATV provistos de cuentakilómetros o cuentahoras, siga los intervalos de mantenimiento mensual si no se han cumplido el kilometraje o las horas de funcionamiento del motor indicados.
- Las operaciones marcadas con un asterisco debe realizarlas un concesionario Yamaha, ya que requieren herramientas y datos especiales, así como cualificación técnica.

N.º	ELEMENTO	COMPROBACIÓN U OPERACIÓN DE MANTENIMIENTO	Lo que ocurra primero ⇒	INICIAL			CADA		
				mes	1	3	6	6	12
				km (mi)	240 (150)	1300 (800)	2500 (1600)	2500 (1600)	5000 (3200)
horas	20	80	160	160	320				
1	*	Línea de gasolina	• Compruebe si hay grietas o daños en los tubos de la gasolina y sustitúyalos si es necesario.			√	√	√	
2		Bujía	• Compruebe el funcionamiento, límpiela, ajústela o sustitúyala si es necesario.	√	√	√	√	√	
3	*	Válvulas	• Compruebe la holgura de las válvulas y ajústelas si es necesario.	√		√	√	√	
4	*	Sistema del respiradero del cárter	• Compruebe el tubo del respiradero para ver si hay grietas u otros daños y sustituya las piezas si es necesario.			√	√	√	

N.º	ELEMENTO	COMPROBACIÓN U OPE- RACIÓN DE MANTENIMIEN- TO	Lo que ocurra pri- mero ⇒	INICIAL			CADA		
				mes	1	3	6	6	12
				km (mi)	240 (150)	1300 (800)	2500 (1600)	2500 (1600)	5000 (3200)
				horas	20	80	160	160	320
5	*	<b>Sistema de escape</b>	<ul style="list-style-type: none"> <li>• Compruebe si hay fugas y sustituya las juntas si es necesario.</li> <li>• Compruebe si hay elementos que no estén apretados y apriete todas las bridas con tornillo y las juntas si es necesario.</li> </ul>			√	√	√	
6		<b>Parachispas</b>	<ul style="list-style-type: none"> <li>• Limpiar.</li> </ul>			√	√	√	
7	*	<b>Sistema de inducción de aire</b>	<ul style="list-style-type: none"> <li>• Comprobar si la válvula de corte de aire, la válvula de láminas y el tubo están dañados.</li> <li>• Comprobar el estado, limpiar o cambiar si es necesario.</li> </ul>			√	√	√	

## Cuadro de mantenimiento periódico: Mantenimiento y engrase generales

### NOTA

- En los ATV que no estén provistos de cuentakilómetros o cuentahoras, en lugar de ello siga los intervalos de mantenimiento mensual.
- En los ATV provistos de cuentakilómetros o cuentahoras, siga los intervalos de mantenimiento mensual si no se han cumplido el kilometraje o las horas de funcionamiento del motor indicados.
- Las operaciones marcadas con un asterisco debe realizarlas un concesionario Yamaha, ya que requieren herramientas y datos especiales, así como cualificación técnica.

N.º	ELEMENTO	COMPROBACIÓN U OPERACIÓN DE MANTENIMIENTO	Lo que ocurra primero ⇒	INICIAL			CADA		
				mes	1	3	6	6	12
				km (mi)	240 (150)	1300 (800)	2500 (1600)	2500 (1600)	5000 (3200)
horas	20	80	160	160	320				
1	Filtro de aire	• Límpielo y sustitúyalo si es necesario.		Cada 20–40 horas (con más frecuencia en condiciones en las que haya polvo o humedad)					
2	Filtro de aire secundario	• Límpielo y sustitúyalo si es necesario.		Cada 20–40 horas (con más frecuencia en condiciones en las que haya polvo o humedad)					

N.º	ELEMENTO	COMPROBACIÓN U OPE- RACIÓN DE MANTENIMIEN- TO	Lo que ocurra pri- mero ⇒	INICIAL			CADA		
				mes	1	3	6	6	12
				km (mi)	240 (150)	1300 (800)	2500 (1600)	2500 (1600)	5000 (3200)
horas	20	80	160	160	320				
3	*	Freno delantero	<ul style="list-style-type: none"> <li>• Compruebe el funcionamiento y realice correc- ciones si es necesario.</li> <li>• Compruebe el nivel de líquido y el ATV por si hu- biera fugas. Solucione estos problemas si es ne- cesario.</li> </ul>	√	√	√	√	√	
				<ul style="list-style-type: none"> <li>• Cambiar pastillas de freno.</li> </ul>	Siempre que lleguen al límite de desgas- te				
4	*	Freno trasero	<ul style="list-style-type: none"> <li>• Compruebe el funcionamiento y realice correc- ciones si es necesario.</li> <li>• Compruebe el juego libre del pedal y la maneta de freno y realice ajustes si es necesario.</li> </ul>	√	√	√	√	√	
				<ul style="list-style-type: none"> <li>• Compruebe el desgaste de los discos de fricción del freno y, si es necesario, cámbielos.</li> </ul>	√		√	√	√
5	*	Tubos de freno	<ul style="list-style-type: none"> <li>• Compruebe si hay grietas u otros daños y sustitu- ya las piezas si es necesario.</li> </ul>		√	√	√	√	
				<ul style="list-style-type: none"> <li>• Cambiar.</li> </ul>	Cada 4 años				
6	*	Líquido de frenos	<ul style="list-style-type: none"> <li>• Cambiar.</li> </ul>	Cada 2 años					
7	*	Ruedas	<ul style="list-style-type: none"> <li>• Compruebe si hay descentramiento o daños y sustitúyalas si es necesario.</li> </ul>	√		√	√	√	

N.º	ELEMENTO	COMPROBACIÓN U OPE- RACIÓN DE MANTENIMIEN- TO	Lo que ocurra pri- mero ⇒	INICIAL			CADA		
				mes	1	3	6	6	12
				km (mi)	240 (150)	1300 (800)	2500 (1600)	2500 (1600)	5000 (3200)
horas	20	80	160	160	320				
8	*	<b>Neumáticos</b>	<ul style="list-style-type: none"> <li>• Compruebe la profundidad del dibujo del neumático así como si hay daños y sustitúyalos si es necesario.</li> <li>• Compruebe la presión del aire y el equilibrio y realice correcciones si es necesario.</li> </ul>		√		√	√	√
9	*	<b>Cojinetes de los cubos de las ruedas</b>	<ul style="list-style-type: none"> <li>• Compruebe si hay daños o elementos que no estén apretados y sustitúyalos si es necesario.</li> </ul>		√		√	√	√
10	*	<b>Correa trapezoidal</b>	<ul style="list-style-type: none"> <li>• Compruebe si hay desgaste, grietas u otros daños y sustitúyala si es necesario.</li> </ul>		√		√	√	√
11	*	<b>Junta universal del cardán</b>	<ul style="list-style-type: none"> <li>• Lubrique con grasa a base de jabón de litio.</li> </ul>				√	√	√
12	*	<b>Fijaciones del bastidor</b>	<ul style="list-style-type: none"> <li>• Compruebe que todas las tuercas, pernos y tornillos estén correctamente apretados.</li> </ul>		√	√	√	√	√
13	*	<b>Conjuntos amortiguadores</b>	<ul style="list-style-type: none"> <li>• Compruebe el funcionamiento y realice correcciones si es necesario.</li> <li>• Compruebe si hay fugas de aceite y sustituya las piezas si es necesario.</li> </ul>				√	√	√
14	*	<b>Bujes del estabilizador</b>	<ul style="list-style-type: none"> <li>• Compruebe si hay grietas u otros daños y sustituya las piezas si es necesario.</li> </ul>				√	√	√
15	*	<b>Pivotes de articulación traseros</b>	<ul style="list-style-type: none"> <li>• Lubrique con grasa a base de jabón de litio.</li> </ul>				√	√	√
16	*	<b>Eje de la dirección</b>	<ul style="list-style-type: none"> <li>• Lubrique con grasa a base de jabón de litio.</li> </ul>				√	√	√

N.º	ELEMENTO	COMPROBACIÓN U OPE- RACIÓN DE MANTENIMIEN- TO	Lo que ocurra pri- mero ⇒	INICIAL			CADA		
				mes	1	3	6	6	12
				km (mi)	240 (150)	1300 (800)	2500 (1600)	2500 (1600)	5000 (3200)
				horas	20	80	160	160	320
17	*	<b>Dirección</b>	<ul style="list-style-type: none"> <li>• Compruebe el funcionamiento y repare o sustituya las piezas en caso de daños.</li> <li>• Compruebe la convergencia y realice ajustes si es necesario.</li> </ul>	√	√	√	√	√	
18	*	<b>Montura del motor</b>	<ul style="list-style-type: none"> <li>• Compruebe si hay grietas u otros daños y sustituya las piezas si es necesario.</li> </ul>			√	√	√	
19	*	<b>Guardapolvos de ejes</b>	<ul style="list-style-type: none"> <li>• Compruebe si hay grietas u otros daños y sustituya las piezas si es necesario.</li> </ul>	√	√	√	√	√	
20		<b>Aceite de motor</b>	<ul style="list-style-type: none"> <li>• Cambiar.</li> <li>• Compruebe el ATV para ver si hay fugas de aceite y realice correcciones si es necesario.</li> </ul>	√		√	√	√	
21		<b>Cartucho del filtro de aceite del motor</b>	<ul style="list-style-type: none"> <li>• Cambiar.</li> </ul>	√		√		√	
22	*	<b>Tamiz de aceite del motor</b>	<ul style="list-style-type: none"> <li>• Limpiar.</li> </ul>	√		√		√	
23		<b>Aceite del diferencial</b>	<ul style="list-style-type: none"> <li>• Cambiar.</li> <li>• Compruebe el ATV para ver si hay fugas de aceite y realice correcciones si es necesario.</li> </ul>	√				√	
24		<b>Aceite del engranaje final</b>	<ul style="list-style-type: none"> <li>• Cambiar.</li> <li>• Compruebe el ATV para ver si hay fugas de aceite y realice correcciones si es necesario.</li> </ul>	√		√	√	√	

N.º	ELEMENTO	COMPROBACIÓN U OPE- RACIÓN DE MANTENIMIEN- TO	Lo que ocurra pri- mero ⇒	INICIAL			CADA		
				mes	1	3	6	6	12
				km (mi)	240 (150)	1300 (800)	2500 (1600)	2500 (1600)	5000 (3200)
horas	20	80	160	160	320				
25	Sistema de refrige- ración	<ul style="list-style-type: none"> <li>• Compruebe el nivel de líquido refrigerante y el ATV por si hubiera fugas. Solucione estos proble- mas si es necesario.</li> </ul>		√	√	√	√	√	
		<ul style="list-style-type: none"> <li>• Cambie el refrigerante.</li> </ul>	Cada 2 años						
26	* Piezas móviles y ca- bles	<ul style="list-style-type: none"> <li>• Lubricar.</li> </ul>			√	√	√	√	
27	* Maneta de acelera- ción	<ul style="list-style-type: none"> <li>• Comprobar funcionamiento.</li> <li>• Compruebe el juego libre de la maneta de acele- ración y ajústelo si es necesario.</li> <li>• Engrase el cable y la caja de la maneta.</li> </ul>		√	√	√	√	√	
28	* Interruptores de fre- no delantero y tra- sero	<ul style="list-style-type: none"> <li>• Compruebe el funcionamiento y realice correc- ciones si es necesario.</li> </ul>		√	√	√	√	√	
29	* Luces e interrupto- res	<ul style="list-style-type: none"> <li>• Compruebe el funcionamiento y realice correc- ciones si es necesario.</li> <li>• Ajuste las luces del faro.</li> </ul>		√	√	√	√	√	

**NOTA**

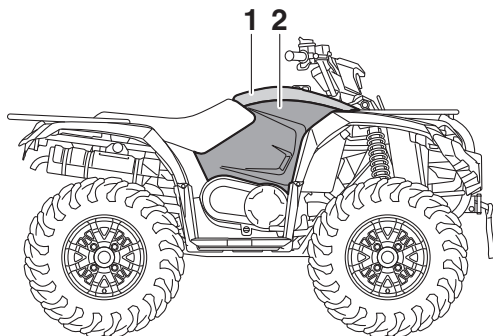
---

- Algunas operaciones de mantenimiento deben realizarse con más frecuencia si se utiliza el vehículo en lugares con mucha humedad, polvo, arena o barro, o si se conduce a pleno gas.
  - Mantenimiento del freno hidráulico
    - Compruebe regularmente el nivel de líquido de freno y corríjalo según sea necesario.
    - Cada dos años cambie los componentes internos de la bomba de freno y de las pinzas, así como el líquido de frenos.
    - Cambie los tubos de freno cada cuatro años y siempre que estén agrietados o dañados.
-

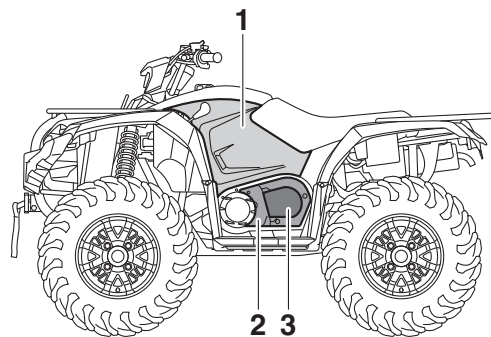


## Desmontaje y montaje de los paneles

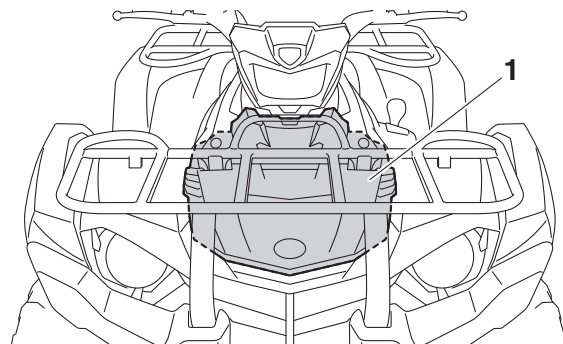
Los paneles que se muestran deben desmontarse para poder realizar algunas de las operaciones de mantenimiento que se describen en este capítulo. Consulte este apartado cada vez que necesite desmontar y montar un panel.



1. Panel A
2. Panel B



1. Panel C
2. Panel D
3. Panel E



1. Panel F

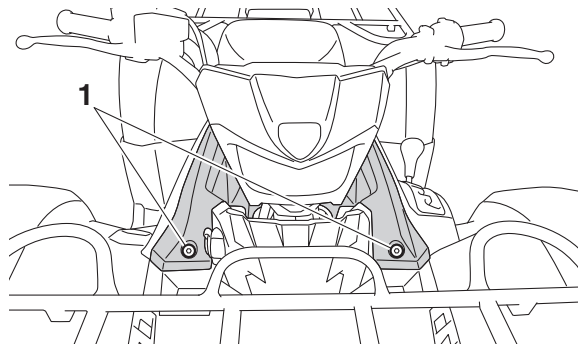
## Panel A

Para desmontar o montar el panel A es necesario extraer el tapón del depósito de gasolina.

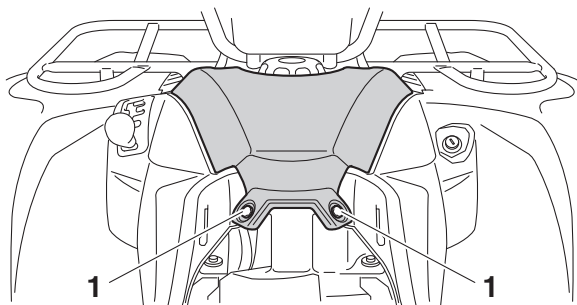
**ATENCIÓN:** Asegúrese de que no penetre ningún material extraño en el depósito de gasolina. [SCB01052]

### Para desmontar el panel

1. Desmonte el asiento. (Véase la página 4-20).
2. Extraiga los pernos y las fijaciones rápidas.

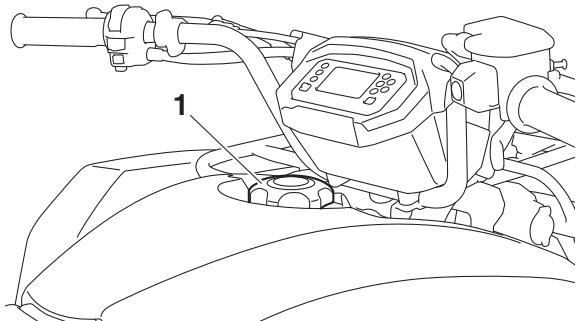


1. Perno



1. Fijación rápida

3. Extraiga el tapón del depósito de gasolina y, a continuación, retire el panel.

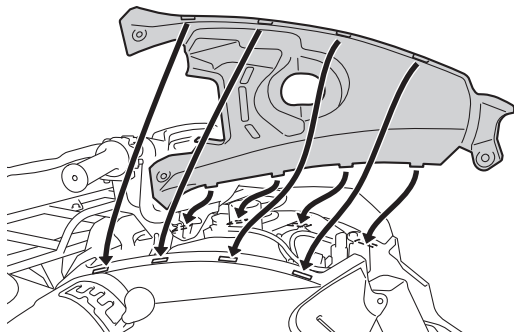


1. Tapón del depósito de gasolina

4. Coloque el tapón del depósito de gasolina.

#### Para montar el panel

1. Extraiga el tapón del depósito de gasolina.
2. Sitúe el panel sobre el tubo de llenado del depósito de gasolina y, a continuación, coloque el tapón del depósito.



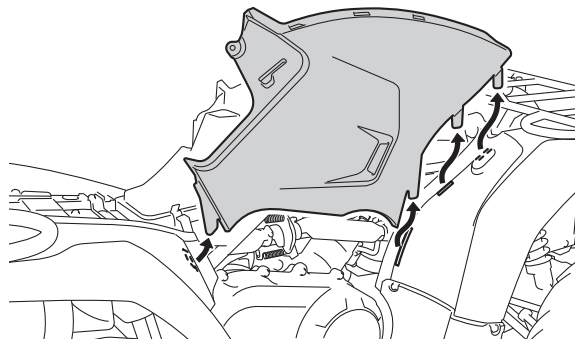
3. Coloque los pernos y las fijaciones rápidas.
4. Monte el asiento.

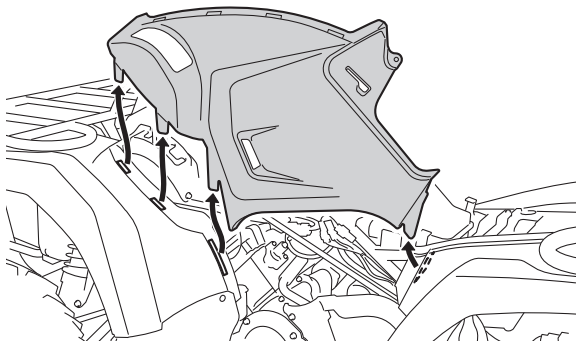
#### **Paneles B y C**

Para desmontar o montar el panel C, es necesario situar la palanca de selección de marcha en una posición distinta de la posición de estacionamiento. Pise el pedal de freno y sitúe la palanca de selección de marcha en la posición de marcha atrás.

#### Para desmontar un panel

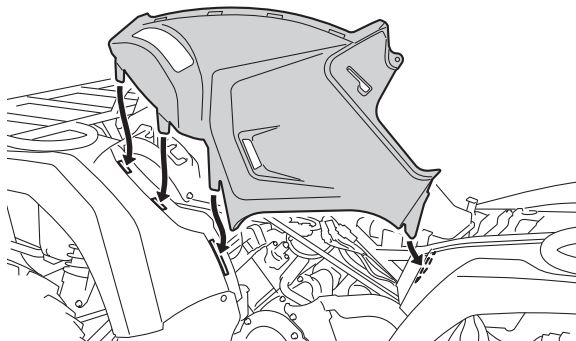
1. Desmonte el panel A.
2. Tire del panel hacia arriba para soltar las lengüetas como se muestra.





### Para montar un panel

1. Empuje el panel para fijar las lengüetas.

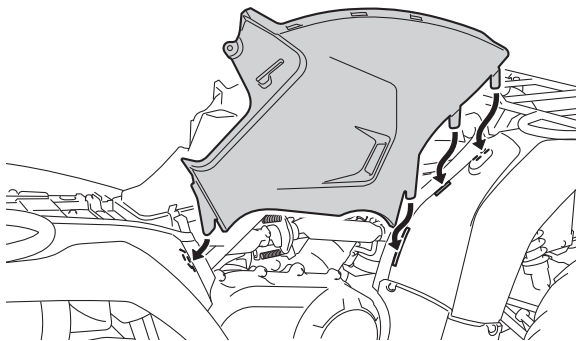


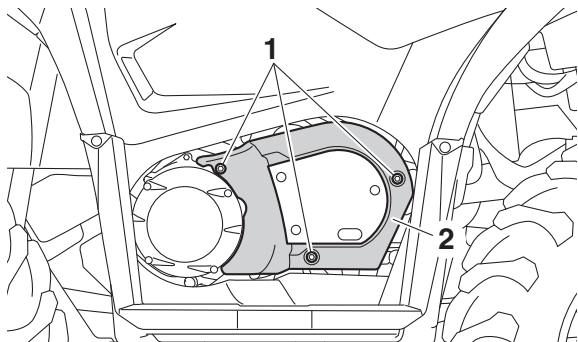
2. Monte el panel A.

### **Panel D**

#### Para desmontar el panel

Quite los pernos y seguidamente desmonte el panel.





1. Perno
2. Panel D

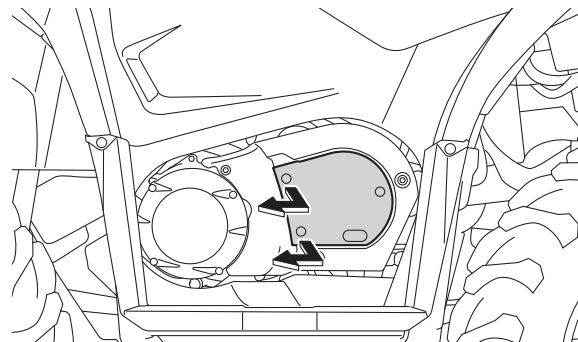
### Para montar el panel

Coloque el panel en su posición original y apriete los pernos.

### **Panel E**

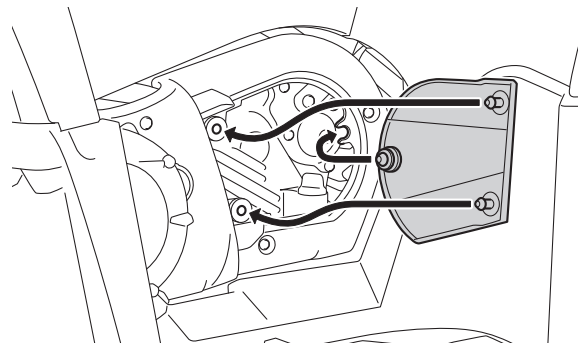
#### Para desmontar el panel

Tire hacia fuera por los puntos indicados para soltar los salientes y, a continuación, extraiga el panel.



### Para montar el panel

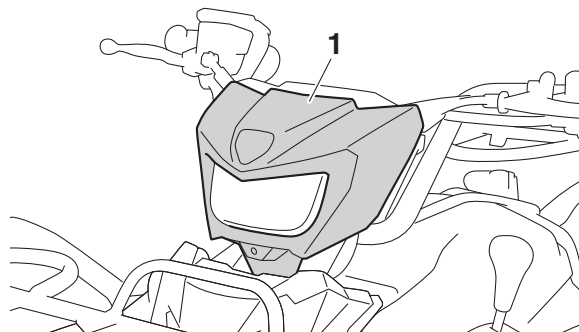
Introduzca el lado derecho del panel en su posición y, a continuación, presione los salientes para acoplarlos.



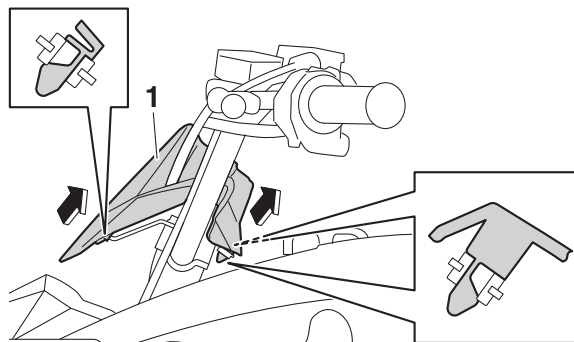
## Panel F

### Para desmontar el panel

1. Retire los paneles B y C.
2. Retire la cubierta.
  - Para modelos equipados con tapa del faro montada en el manillar: Desmonte la cubierta del faro central. (Véase la página 8-66).
  - Para modelos no equipados con tapa del faro montada en el manillar: Desmonte la cubierta del manillar.

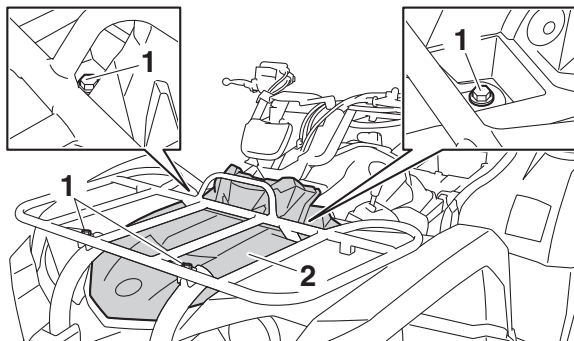


1. Tapa del faro central



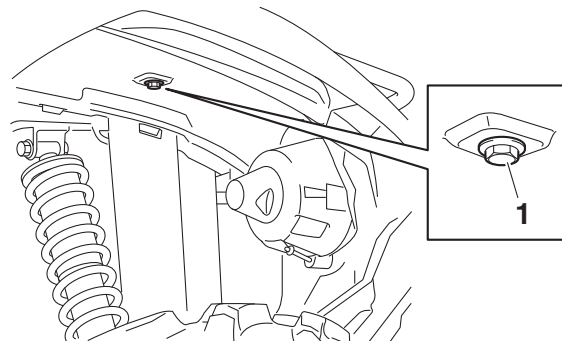
1. Cubierta del manillar

3. Extraiga los pernos del portaequipajes superior.

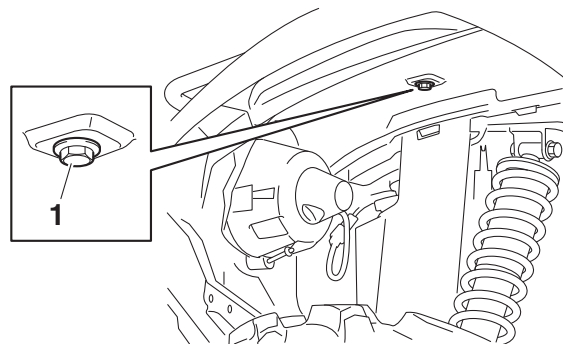


1. Perno del portaequipajes (superior)
2. Panel F

4. Extraiga los pernos del portaequipajes de la parte inferior del guardabarros y, a continuación, quite el portaequipajes.



1. Perno del portaequipajes (debajo de los guardabarros)

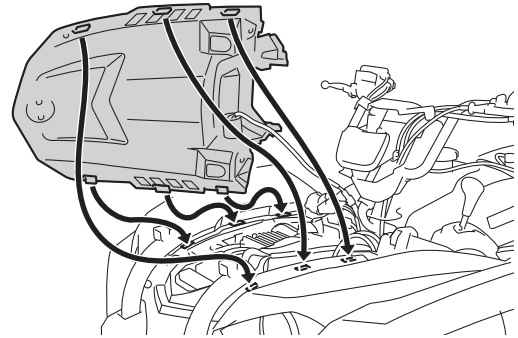


1. Perno del portaequipajes (debajo de los guardabarros)

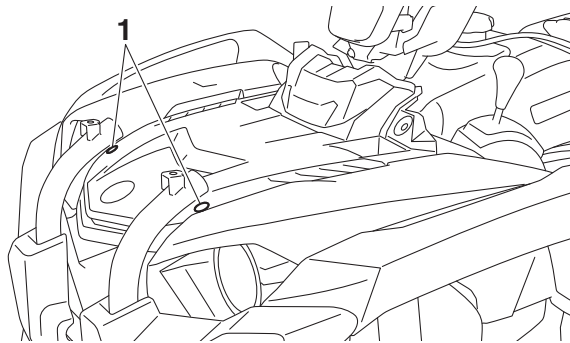
5. Extraiga las fijaciones rápidas.

### Para montar el panel

1. Conecte el acoplador y, a continuación, sitúe el panel en su posición original.

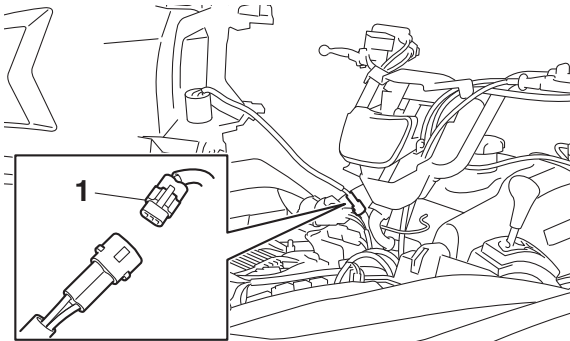


2. Coloque las fijaciones rápidas.
3. Monte el portaequipajes en la posición original y coloque los pernos del portaequipajes en la parte inferior del guardabarros.
4. Coloque los pernos del portaequipajes superior y apriételos con el par especificado.



1. Fijación rápida

6. Levante el panel y desconecte el acoplador.



1. Acoplador



Pares de apriete:

Perno del portaequipajes (superior):

34 N·m (3.4 kgf·m, 25 lb·ft)

Perno del portaequipajes (guardabarros inferior):

7 N·m (0.7 kgf·m, 5.2 lb·ft)

5. Coloque la cubierta.

- Para modelos equipados con tapa del faro montada en el manillar: Monte la cubierta del faro central.
- Para modelos no equipados con tapa del faro montada en el manillar: Monte la cubierta del manillar.

6. Monte los paneles.

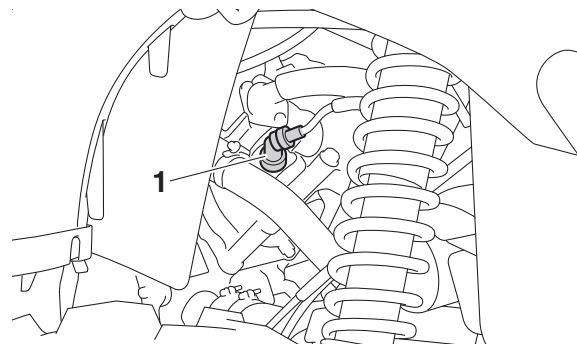
SBU23215

## Comprobación de la bujía

La bujía es un componente importante del motor que resulta fácil de comprobar. El calor y los depósitos de material provocan la erosión lenta de cualquier bujía, por lo que esta debe desmontarse y comprobarse de acuerdo con el cuadro de mantenimiento periódico y engrase. Además, el estado de la bujía puede reflejar el estado del motor.

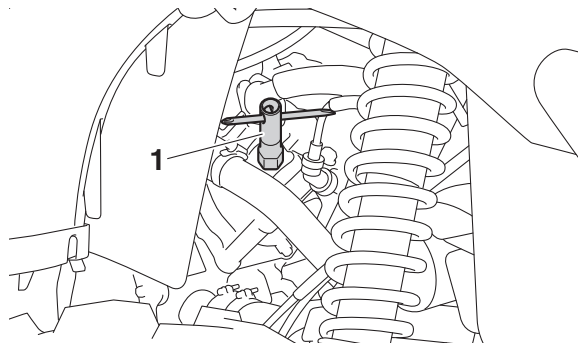
## Para desmontar la bujía

1. Retire la tapa de bujía.



1. Tapa de bujía

2. Extraiga la bujía como se muestra, con la llave de bujías incluida en el juego de herramientas.



1. Llave de bujías

### Para revisar la bujía

1. Compruebe que el aislamiento de porcelana que rodea al electrodo central de la bujía tenga un color canela de tono entre medio y claro (éste es el color ideal cuando se utiliza el ATV normalmente).

### NOTA

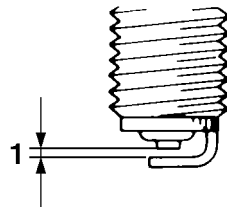
Si la bujía presenta un color claramente diferente, puede que el motor no funcione correctamente. No trate de diagnosticar usted mismo estas averías. En lugar de ello, es aconsejable que revisen el ATV en un concesionario Yamaha.

2. Compruebe la erosión del electrodo y la acumulación excesiva de carbono u otros depósitos en la bujía; cámbiela según sea necesario.

Bujía especificada:

NGK/DR7EA

3. Mida la distancia entre electrodos de la bujía con una galga y ajústela al valor especificado según sea necesario.



1. Distancia entre electrodos de la bujía

Distancia entre electrodos de la bujía:

0.6–0.7 mm (0.024–0.028 in)

## Para montar la bujía

1. Limpie la superficie de la junta de la bujía y su superficie de contacto; seguidamente elimine toda suciedad de las roscas de la bujía.
2. Monte la bujía con la llave de bujías y apriétele con el par especificado.

Par de apriete:

Bujía:

18 N·m (1.8 kgf·m, 13 lb·ft)

### NOTA

Si no dispone de una llave dinamométrica para montar la bujía, una buena estimación del par de apriete correcto es 1/4–1/2 vuelta después de haberla apretado a mano. No obstante, deberá apretar la bujía con el par especificado tan pronto como sea posible.

3. Coloque la tapa de bujía.

SBU30245

## Aceite de motor y cartucho del filtro de aceite

Debe comprobar el nivel de aceite del motor antes de cada utilización. Además, debe cambiar el aceite y el cartucho del filtro de aceite según los intervalos que se especifican en el cuadro de mantenimiento periódico.

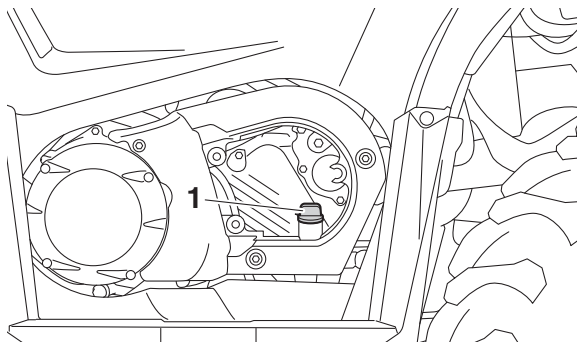
### Para comprobar el nivel de aceite del motor

1. Aparque el ATV en una superficie nivelada.
2. Desmunte el panel E. (Véase la página 8-12).
3. Compruebe el nivel de aceite del motor con el motor frío.

### NOTA

Si ha arrancado el motor antes de comprobar el nivel de aceite, para que la medición sea precisa deje que el motor se caliente y luego espere al menos diez minutos para que se asiente el aceite.

4. Extraiga el tapón de llenado de aceite del motor y limpie la varilla con un trapo limpio.



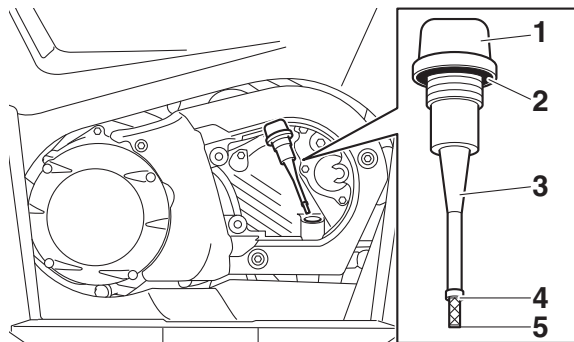
1. Tapón de llenado del aceite del motor

5. Inserte la varilla de medición del nivel en el orificio de relleno (sin roscarla), y extráigala después para comprobar el nivel de aceite.

8

#### NOTA

El aceite del motor debe situarse entre la punta de la varilla de medición y la marca de nivel máximo.



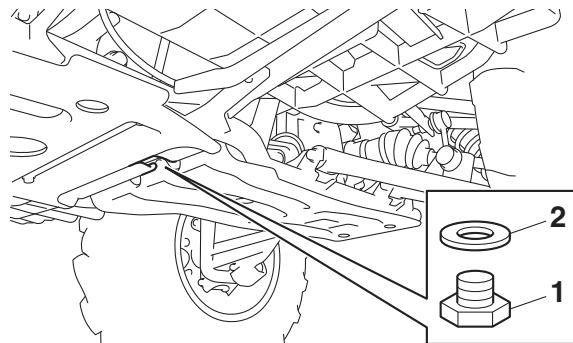
1. Tapón de llenado del aceite del motor
2. Junta tórica
3. Varilla de aceite del motor
4. Marca de nivel máximo
5. Punta de la varilla de medición

6. Si el aceite del motor no se encuentra entre la punta de la varilla de medición y la marca de nivel máximo, añada una cantidad suficiente de aceite del tipo recomendado hasta que alcance el nivel correcto. **ATENCIÓN: Asegúrese de que el nivel de aceite es el correcto; de no hacerlo, el motor podría sufrir daños.** [SCB00852]

7. Compruebe si la junta tórica del tapón de llenado está dañada y cámbiela según sea necesario.
8. Coloque el tapón de llenado de aceite del motor y el panel.

### Para cambiar el aceite del motor (y sustituir el cartucho del filtro de aceite)

1. Aparque el ATV en una superficie nivelada.
2. Desmonte el panel E. (Véase la página 8-12).
3. Arranque el motor, caliéntelo durante algunos minutos y luego párelo.
4. Coloque una bandeja debajo del motor para recoger el aceite usado.
5. Extraiga el tapón de llenado de aceite del motor y luego el perno de drenaje y la junta para vaciar el aceite del cárter.

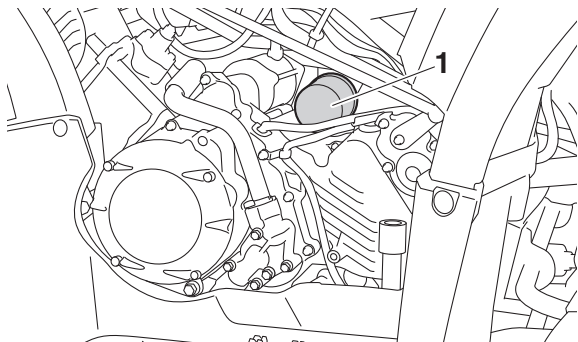


1. Perno de drenaje del aceite del motor
2. Junta

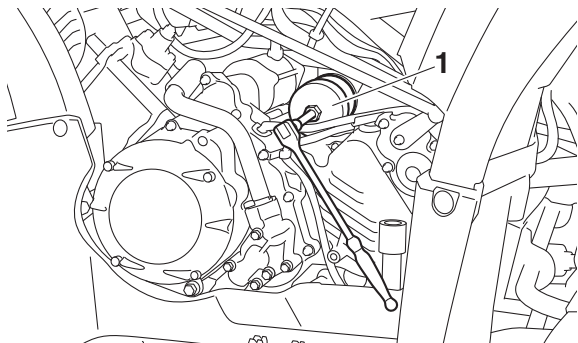
### NOTA

Omita los pasos 6–10 si no va a cambiar el cartucho del filtro de aceite.

6. Desmonte los paneles C y D. (Véase la página 8-12).
7. Desmonte el cartucho del filtro de aceite con una llave para filtros de aceite.



1. Cartucho del filtro de aceite

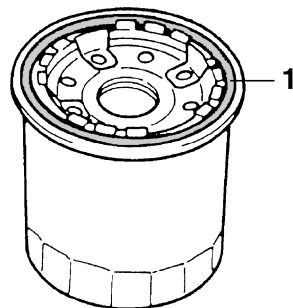


1. Llave del filtro de aceite

**NOTA**

Puede adquirir una llave para filtros de aceite en su concesionario Yamaha más próximo.

8. Aplique una capa fina de aceite de motor a la junta tórica del nuevo cartucho del filtro de aceite.

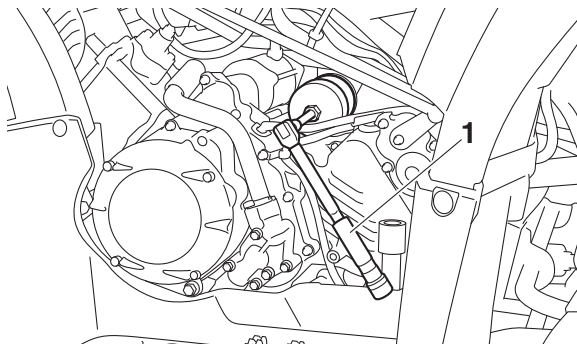


1. Junta tórica

**NOTA**

Verifique que la junta tórica quede bien asentada.

9. Coloque el nuevo cartucho del filtro de aceite con la llave para filtros y seguidamente apriételo con el par especificado con una llave dinamométrica.



1. Dinamométrica

Par de apriete:

Cartucho del filtro de aceite:  
17 N·m (1.7 kgf·m, 13 lb·ft)

10. Monte los paneles D y C.  
11. Coloque el perno de drenaje de aceite del motor con la junta nueva y apriételo con el par especificado.

Par de apriete:

Perno de drenaje del aceite del motor:  
27 N·m (2.7 kgf·m, 20 lb·ft)

12. Añada la cantidad especificada de aceite de motor del tipo recomendado.

Aceite recomendado:

Véase la página 10-1.

Cantidad de aceite:

Sin sustitución del cartucho del filtro de aceite:

2.30 L (2.43 US qt, 2.02 Imp.qt)

Con sustitución del cartucho del filtro de aceite:

2.40 L (2.54 US qt, 2.11 Imp.qt)

#### NOTA

Cuando el motor y el sistema de escape se hayan enfriado, no olvide limpiar el aceite que se haya podido derramar sobre alguna pieza.

**ATENCIÓN**

- **Para evitar que el embrague patine (puesto que el aceite del motor también lubrica el embrague), no mezcle ningún aditivo químico. No utilice aceites con la especificación diésel “CD” ni aceites de calidad superior a la especificada. Asimismo, no utilice aceites con la etiqueta “ENERGY CONSERVING II” o superior.**
- **Asegúrese de que no penetre ningún material extraño en el cárter.**

13. Compruebe si la junta tórica del tapón de llenado de aceite del motor está dañada y, a continuación, coloque el tapón.
14. Arranque el motor y déjelo al ralentí unos minutos mientras comprueba si hay alguna fuga de aceite. Si hay una fuga de aceite, pare inmediatamente el motor y averigüe la causa.
15. Pare el motor, espere al menos 10 minutos, compruebe el nivel de aceite y corríjalo según sea necesario.
16. Monte el panel E.

**Por qué Yamalube**

El aceite YAMALUBE es un producto original YAMAHA nacido de la pasión y la convicción de los ingenieros de que el aceite de motor es un importante componente líquido del motor. Formamos equipos de especialistas en los campos de la ingeniería mecánica, la química, la electrónica y las pruebas en pista para que desarrollen el motor y el aceite que dicho motor utilizará. Los aceites Yamalube aprovechan al máximo las cualidades del aceite base y lo mezclan con el equilibrio ideal de aditivos para que el producto final cumpla nuestros niveles de prestaciones. De este modo, los aceites minerales, semisintéticos y sintéticos Yamalube tienen su propio carácter y valor distintivos. La experiencia acumulada por Yamaha a lo largo de muchos años de investigación y desarrollo en materia de aceite desde la década de 1960 contribuye a hacer de Yamalube la mejor elección para su motor Yamaha.



# YAMALUBE®

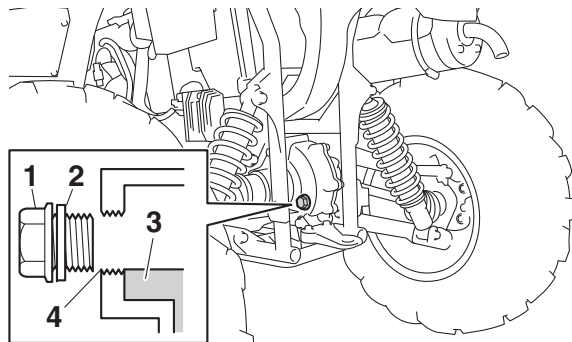
SBU28568

## Aceite del engranaje final

Antes de cada utilización debe comprobar su la caja del engranaje final pierde aceite. Si observa alguna fuga, haga revisar y reparar el ATV en un concesionario Yamaha. Además, debe comprobar el nivel de aceite del engranaje final y cambiar éste, del modo siguiente, según los intervalos que se especifican en el cuadro de mantenimiento periódico y engrase.

### Para comprobar el nivel de aceite del engranaje final

1. Aparque el ATV en una superficie nivelada.
2. Extraiga el perno de llenado de aceite de la caja del engranaje final con su junta y compruebe el nivel. El aceite debe encontrarse en el borde del orificio de llenado.



1. Perno de llenado de aceite del engranaje final
2. Junta
3. Aceite del engranaje final
4. Nivel de aceite correcto

3. Si el aceite se encuentra por debajo del borde del orificio de llenado, añada una cantidad suficiente de aceite del tipo recomendado hasta que alcance el nivel correcto.
4. Compruebe si la junta del perno de llenado de aceite está dañada y cámbiela según sea necesario.
5. Coloque el perno de llenado de aceite con la junta y apriételo con el par especificado.

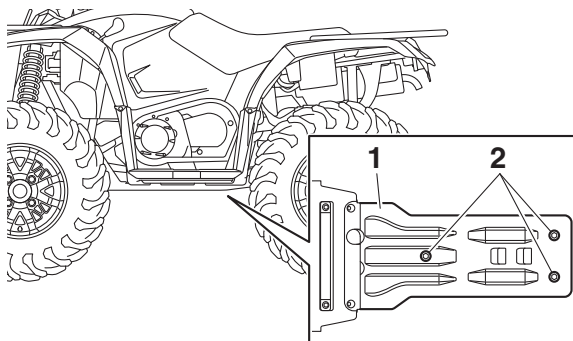
Par de apriete:

Perno de llenado de aceite del engranaje final:  
final:

22 N·m (2.2 kgf·m, 16 lb·ft)

### Para cambiar el aceite del engranaje final

1. Aparque el ATV en una superficie nivelada.
2. Desmonte el protector de la caja del engranaje final extrayendo los pernos.

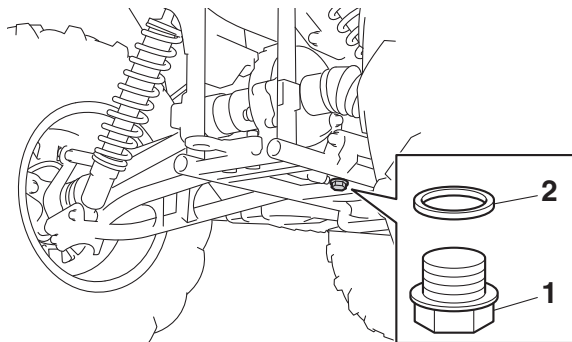


1. Protector de la caja del engranaje final

2. Perno

3. Coloque una bandeja debajo de la caja del engranaje final para recoger el aceite usado.

4. Extraiga el perno de llenado de aceite del engranaje final, el perno de drenaje y las respectivas juntas para vaciar el aceite de la caja del engranaje final.



1. Perno de drenaje del aceite del engranaje final

2. Junta

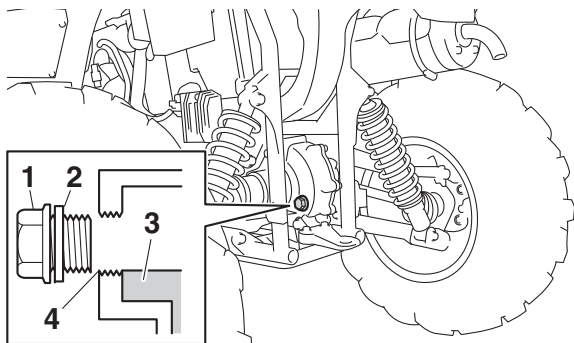
5. Coloque el perno de drenaje con la junta nueva y apriételo con el par especificado.

Par de apriete:

Perno de drenaje del aceite del engranaje final:

22 N·m (2.2 kgf·m, 16 lb·ft)

6. Añada aceite del engranaje final del tipo recomendado hasta el borde del orificio de llenado, tal como se indica. **ATENCIÓN: Evite que penetren materiales extraños en la caja de la transmisión final.** [SCB00422]



1. Perno de llenado de aceite del engranaje final
2. Junta
3. Aceite del engranaje final
4. Nivel de aceite correcto

Aceite del engranaje final recomendado:  
Aceite Yamaha para engranajes del eje de transmisión con fricción modificada  
Cantidad de aceite:  
0.38 L (0.40 US qt, 0.33 Imp.qt)

## NOTA

Si el aceite recomendado no está disponible, en su lugar puede usar aceite de engranajes hipoidales SAE 80W-90 API GL-5.

Sin embargo, cuando use este aceite, es posible que se produzcan ruidos en el engranaje final al frenar con el freno trasero.

7. Compruebe si la junta del perno de llenado de aceite está dañada y cámbiela según sea necesario.
8. Coloque el perno de llenado de aceite con la junta y apriételo con el par especificado.

Par de apriete:

Perno de llenado de aceite del engranaje final:

22 N·m (2.2 kgf·m, 16 lb·ft)

9. Compruebe si la caja del engranaje final pierde aceite. Si pierde aceite averigüe la causa.
10. Monte el protector de la caja del engranaje final colocando los pernos y apretándolos con el par especificado.

Par de apriete:

Perno del protector de la caja del engranaje  
final:

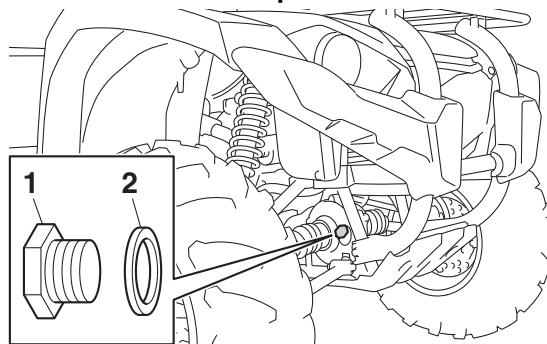
8 N·m (0.8 kgf·m, 5.9 lb·ft)

SBU38830

## Cambio del aceite del diferencial

Antes de cada utilización debe comprobar si la caja del diferencial pierde aceite. Si observa alguna fuga, haga revisar y reparar el ATV en un concesionario Yamaha. Además, debe cambiar el aceite del diferencial del modo siguiente, según los intervalos que se especifican en el cuadro de mantenimiento periódico y engrase.

## Para modelos sin bloqueo del diferencial



1. Perno de llenado de aceite del diferencial
2. Junta

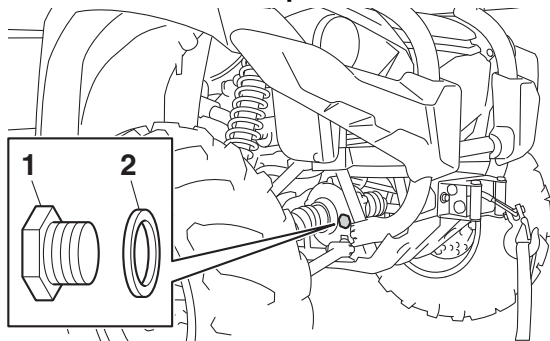
Aceite del diferencial recomendado:

Aceite Yamaha para engranajes del eje de transmisión con fricción modificada o aceite para engranajes hipoides SAE 80 API GL-4

Cantidad de aceite:

0.35 L (0.37 US qt, 0.31 Imp.qt)

## Para modelos con bloqueo del diferencial



1. Perno de llenado de aceite del diferencial
2. Junta

### Aceite del diferencial recomendado:

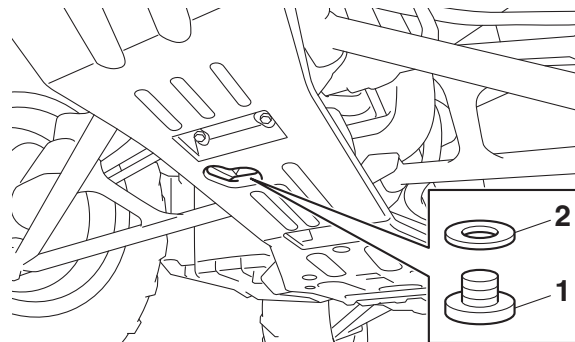
Aceite Yamaha para cardanes con fricción modificada Plus (Ref.: ACC-SHAFT-PL-32) o aceite para engranajes hipoides SAE 80 API GL-4

### Cantidad de aceite:

0.23 L (0.24 US qt, 0.20 Imp.qt)

1. Aparque el ATV en una superficie nivelada.
2. Coloque una bandeja debajo de la caja del diferencial para recoger el aceite usado.

3. Extraiga el perno de llenado y el perno de drenaje del aceite del diferencial con sus respectivas juntas para vaciar el aceite de la caja del diferencial.



1. Perno de drenaje de aceite del diferencial
2. Junta

4. Coloque el perno de drenaje con la junta nueva y apriételo con el par especificado.

### Par de apriete:

Perno de drenaje de aceite del diferencial:  
10 N·m (1.0 kgf·m, 7.4 lb·ft)

5. Añada la cantidad especificada de aceite del diferencial del tipo recomendado.  
**ATENCIÓN: Evite que penetren materiales extraños en el diferencial.** [SCB00412]

#### NOTA

- Tenga cuidado de no sobrepasar la cantidad de aceite del diferencial especificada. Si sobrepasa esta cantidad, el aceite saldrá por el tubo respiradero durante la conducción y después de ella.
- La capacidad de la caja del diferencial es mayor que la cantidad de aceite recomendada; así pues, el nivel de aceite no se puede comprobar con precisión desde el orificio de llenado de aceite.

6. Compruebe si la junta del perno de llenado de aceite está dañada y cámbiela según sea necesario.
7. Coloque el perno de llenado de aceite con la junta y apriételo con el par especificado.

Par de apriete:

Perno de llenado de aceite del diferencial:  
23 N·m (2.3 kgf·m, 17 lb·ft)

8. Compruebe si la caja del diferencial pierde aceite. Si pierde aceite averigüe la causa.

SBU23472

### Líquido refrigerante

El nivel de líquido refrigerante debe comprobarse regularmente. Además, debe cambiar el líquido refrigerante según los intervalos que se especifican en el cuadro de mantenimiento periódico y engrase.

Líquido refrigerante recomendado:

Líquido refrigerante YAMALUBE

Cantidad de líquido refrigerante:

Depósito de líquido refrigerante (hasta el nivel máximo):

0.25 L (0.26 US qt, 0.22 Imp.qt)

Radiador (incluidos todos los pasos):

1.32 L (1.40 US qt, 1.16 Imp.qt)

#### NOTA

Si no dispone de líquido refrigerante original Yamaha, utilice un anticongelante al etileno glicol con inhibidores de corrosión para motores de aluminio y mézclelo con agua destilada en una proporción de 1:1.

**ATENCIÓN**

Mezcle anticongelante únicamente con agua destilada. No obstante, si no dispone de agua destilada puede utilizar agua tratada. No utilice agua dura o agua salada, ya que resultan perjudiciales para el motor.

SBU2712A

**Para comprobar el nivel de líquido refrigerante**

1. Aparque el ATV en una superficie nivelada.

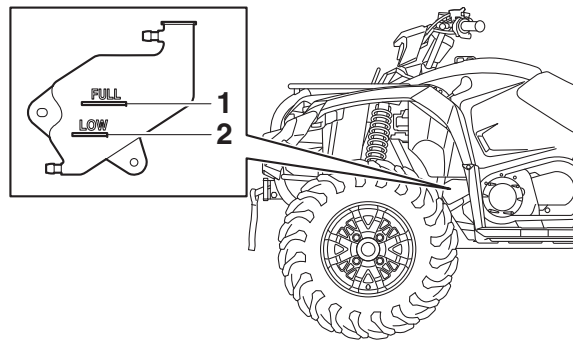
**NOTA**

El nivel de líquido refrigerante debe verificarse con el motor en frío, ya que varía con la temperatura del motor.

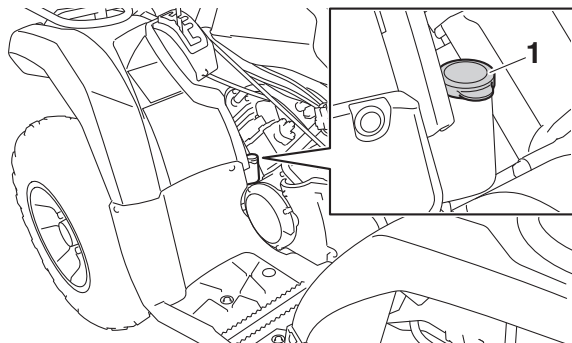
2. Compruebe el nivel de líquido refrigerante en el depósito.

**NOTA**

El líquido refrigerante debe situarse entre las marcas de nivel máximo y mínimo.



1. Marca de nivel máximo
2. Marca de nivel mínimo
3. Si el líquido refrigerante se encuentra en la marca de nivel mínimo o por debajo de ella, desmonte el panel C para acceder al depósito de líquido refrigerante. (Véase la página 8-12).
4. Quite el tapón del depósito de líquido refrigerante. **¡ADVERTENCIA! Extraiga solo el tapón del depósito de líquido refrigerante. No quite nunca el tapón del radiador cuando el motor esté caliente.** [SWB02672]



1. Tapón del depósito de líquido refrigerante

5. Añada líquido refrigerante hasta la marca de nivel máximo, coloque la tapa del depósito y, a continuación, monte el panel. **ATENCIÓN:** Si no dispone de líquido refrigerante, utilice en su lugar agua destilada o agua blanda del grifo. No utilice agua dura o agua salada, ya que resultan perjudiciales para el motor. Si ha utilizado agua en lugar de líquido refrigerante, sustitúyala por líquido refrigerante lo antes posible; de lo contrario el sistema de refrigeración no estará protegido contra las heladas y la corrosión. Si ha añadido agua al líquido refrigerante, haga comprobar lo antes posible en

un concesionario Yamaha el contenido de anticongelante en el líquido refrigerante; de lo contrario disminuirá la eficacia del líquido refrigerante. [SCB01012]

SBU37131

## Para cambiar el líquido refrigerante

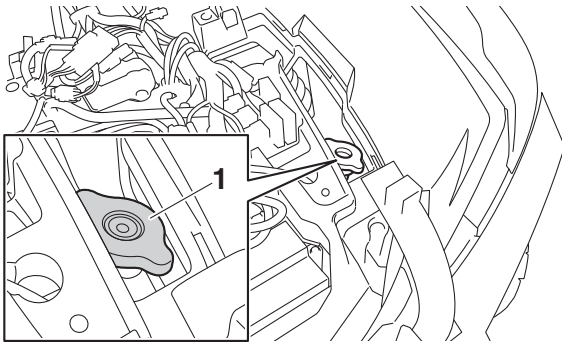
SWB01891

### **ADVERTENCIA**

**Espere a que se enfríen el motor y el radiador antes de extraer la tapa del radiador. Podría quemarse con el líquido y el vapor calientes, que salen a presión. Ponga siempre un paño grueso encima de la tapa cuando la abra. Deje que se escape la presión remanente antes de extraer por completo la tapa.**

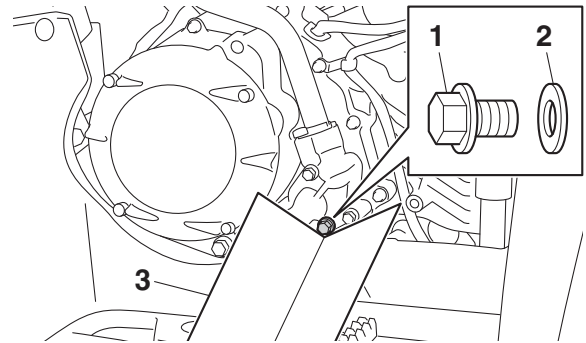
1. Aparque el ATV en una superficie nivelada.
2. Desmonte el portaequipajes delantero y el panel F. (Véase la página 8-12).
3. Quite el tapón del radiador.





1. Tapa del radiador

4. Desmonte los paneles D y E. (Véase la página 8-12).
5. Sitúe un recipiente debajo del motor y extraiga el perno de drenaje del líquido refrigerante con la junta. (Utilice un cuenco u objeto similar, tal como se muestra, para evitar que se derrame líquido refrigerante en la estribera).

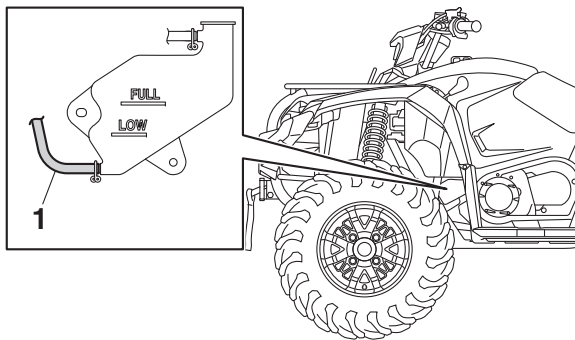


1. Perno de drenaje del líquido refrigerante

2. Junta

3. Cuenco

6. Quite el tapón del depósito de líquido refrigerante.
7. Desconecte el tubo flexible del depósito de refrigerante y vacíe el refrigerante del depósito.



1. Tubo flexible del depósito de líquido refrigerante

8. Después de vaciarlo, enjuague bien el sistema de refrigeración con agua del grifo limpia.
9. Coloque el perno de drenaje del refrigerante con la junta nueva y apriételo con el par especificado.

Par de apriete:

Perno de drenaje del líquido refrigerante:

10 N·m (1.0 kgf·m, 7.4 lb·ft)

10. Conecte el tubo flexible del depósito de refrigerante.

11. Vierta líquido refrigerante del tipo recomendado en el depósito hasta la marca de nivel máximo y seguidamente coloque el tapón.
12. Vierta el líquido refrigerante recomendado en el radiador hasta que esté lleno y seguidamente coloque el tapón del radiador.
13. Arranque el motor, déjelo al ralentí durante algunos minutos y luego párelo.

#### NOTA

Con el motor al ralentí, compruebe si hay fugas en el sistema de refrigeración.

14. Cuando el motor esté frío, extraiga el tapón del radiador para comprobar el nivel de líquido refrigerante en el radiador. Si el nivel es bajo, añada líquido refrigerante hasta que llegue a la parte superior del radiador; seguidamente coloque el tapón del radiador.
15. Monte los paneles y el portaequipajes delantero.

SBU37113

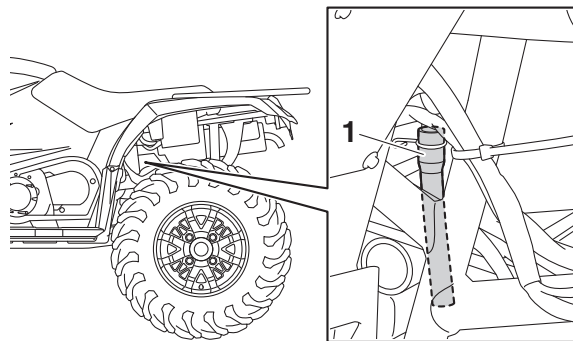
### Limpieza del filtro de aire

El filtro de aire principal y el filtro de aire secundario deben limpiarse cada 20–40 horas de funcionamiento del motor. Cuando realice el

mantenimiento de los filtros de aire, compruebe si hay obstrucciones en la toma de entrada de la caja del filtro. Verifique que la junta de goma entre la caja del filtro de aire y el cuerpo del acelerador y del colector sea estanca. Apriete bien todos los racores para prevenir la posibilidad de que entre aire no filtrado al motor.

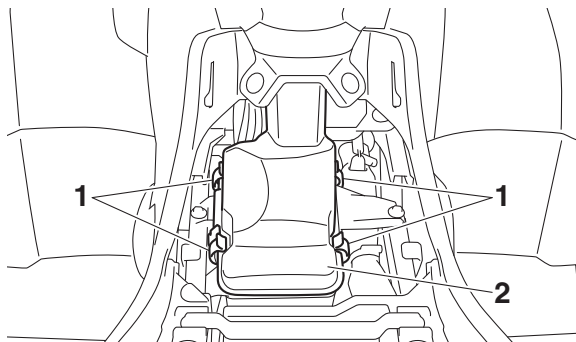
#### **NOTA**

- Cambie los filtros de aire si están dañados.
- El mantenimiento del filtro de aire debe ser más frecuente si utiliza el vehículo en lugares húmedos o polvorientos.
- En la parte inferior de la caja del filtro de aire hay un tubo de vaciado. Si se ha acumulado polvo o agua en dicho tubo, vacíelo y limpie la caja del filtro de aire y el filtro.



1. Tubo de vaciado de la caja del filtro de aire

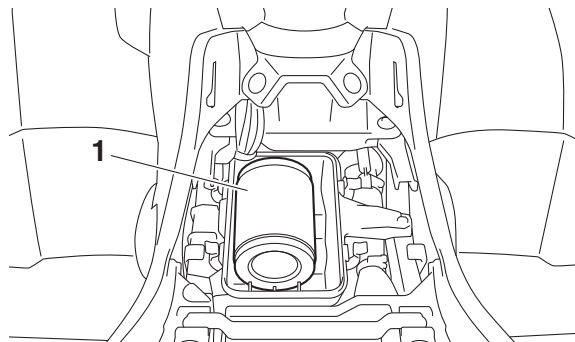
1. Aparque el ATV en una superficie nivelada.
2. Desmonte el asiento. (Véase la página 4-20).
3. Retire la cubierta de la caja del filtro de aire desenganchando las sujeciones.



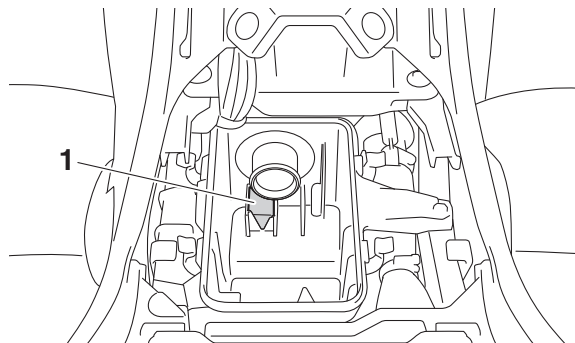
- 1. Soporte de la cubierta de la caja del filtro de aire
- 2. Cubierta de la caja del filtro de aire

4. Extraiga el conjunto de filtro de aire principal y el filtro de aire secundario.

8

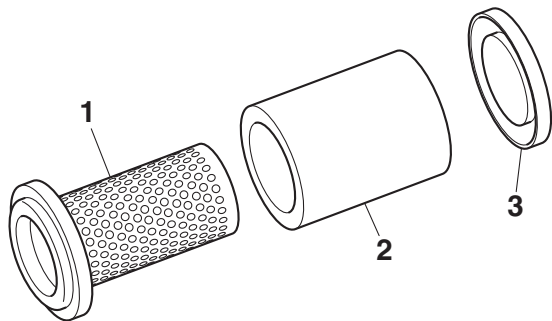


- 1. Conjunto de filtro de aire principal



- 1. Filtro de aire secundario

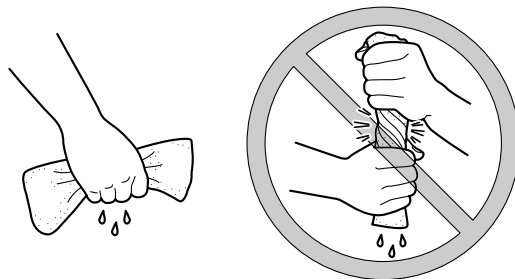
5. Retire la placa de fijación del conjunto de filtro de aire principal y, a continuación, extraiga el filtro de aire (material esponjoso) del bastidor.



1. Bastidor  
2. Filtro de aire (material esponjoso)  
3. Placa de fijación

6. Lave los filtros de aire suavemente pero a fondo con limpiador de filtros de aire YAMALUBE o con un disolvente específico para limpieza de filtros de aire. **¡ADVERTENCIA! Utilice siempre disolvente para la limpieza de piezas. No utilice nunca disolventes con una temperatura de inflamabilidad baja o gasolina, pues el motor podría incendiarse o explotar.** [SWB01943]

7. Exprima el exceso de humedad y déjelo secar. **ATENCIÓN: Al oprimir el material esponjoso, no lo retuerza.** [SCB00442]



8. Compruebe si los filtros de aire (material esponjoso) están dañados y cámbielos según sea necesario.
9. Aplique aceite para filtros de aire de espuma YAMALUBE (o equivalente) a los filtros de aire.

**NOTA** \_\_\_\_\_

El material esponjoso debe estar húmedo, pero sin gotear.

10. Coloque el filtro de aire secundario.

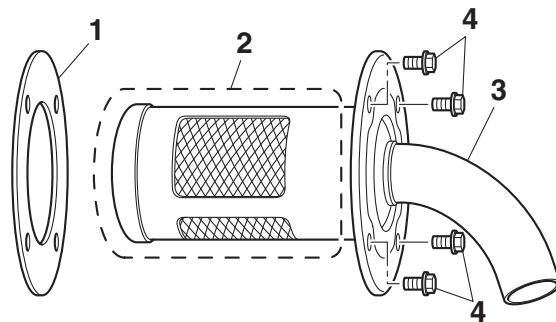
11. Sitúe el filtro de aire principal en su bastidor, luego la placa de fijación y, a continuación, monte el conjunto del filtro de aire principal.
12. Coloque la cubierta de la caja del filtro de aire enganchando las sujeciones a la cubierta.  
**ATENCIÓN: Verifique que el filtro de aire esté correctamente asentado en la caja. No utilice nunca el motor sin el filtro de aire. Si lo hace, la penetración de aire no filtrado al motor acelera su desgaste y puede provocar averías. Asimismo, el sistema de inyección de gasolina se verá afectado, provocando una reducción de las prestaciones del motor y un posible calentamiento.** [SCB00763]

- 8** 13. Monte el asiento.

SBU28905

## Limpeza del parachispas

Asegúrese de que el tubo de escape y el silenciador estén fríos antes de limpiar el parachispas.



1. Junta
2. Parachispas
3. Tubo trasero
4. Perno del tubo de escape

SWB02342

### **⚠ ADVERTENCIA**

**Deje siempre que el sistema de escape se enfríe antes de tocar ninguno de sus componentes.**

**No arranque el motor con el parachispas desmontado. Las chispas o las partículas del escape pueden provocar lesiones, quemaduras o un incendio.**

1. Quite los pernos del tubo de escape.

- Desmonte el tubo de escape extrayéndolo del silenciador y luego retire la junta.
- Golpee ligeramente el tubo de escape y, a continuación, use un cepillo de alambre para retirar cualquier acumulación de carbón tanto en la parte del parachispas del tubo de escape como en el interior del alojamiento del tubo de escape.
- Comprobar si la junta está dañada. Cambiar si es necesario.
- Coloque la junta en el tubo de escape y, a continuación, introduzca el tubo de escape en el silenciador y alinee los orificios de los pernos.
- Coloque los pernos y apriételos con el par especificado.

Par de apriete:

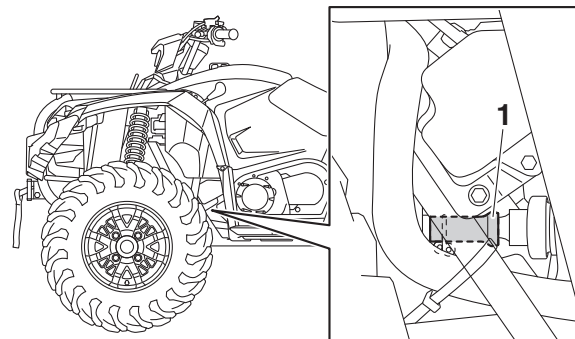
Perno del tubo de escape:

10 N·m (1.0 kgf·m, 7.4 lb·ft)

SBU23921

## Manguera de comprobación del conducto de enfriamiento de la correa trapezoidal

Si se acumula polvo o agua en esta manguera de comprobación del conducto de enfriamiento de la correa trapezoidal, extraiga la manguera y límpiela.



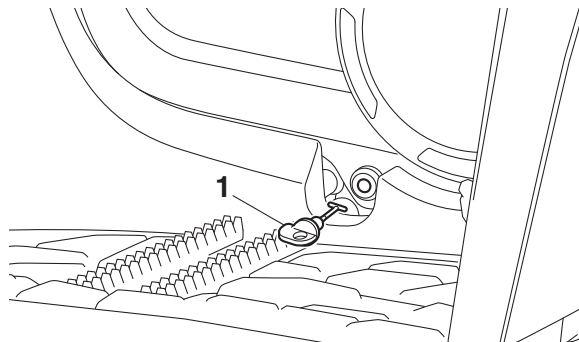
- Manguera de comprobación del conducto de enfriamiento de la correa trapezoidal (lado delantero izquierdo del ATV)

## Tapón de drenaje de la caja de la correa trapezoidal

Después de circular por aguas lo bastante profundas como para que pueda introducirse agua en la caja de la correa trapezoidal, extraiga el tapón de drenaje de la caja de la correa trapezoidal para drenar el agua de la caja.

### NOTA

Si se drena agua de la caja de la correa trapezoidal después de haber extraído el tapón, solicite a un concesionario Yamaha que inspeccione el ATV: es posible que el agua haya afectado otras partes del motor.

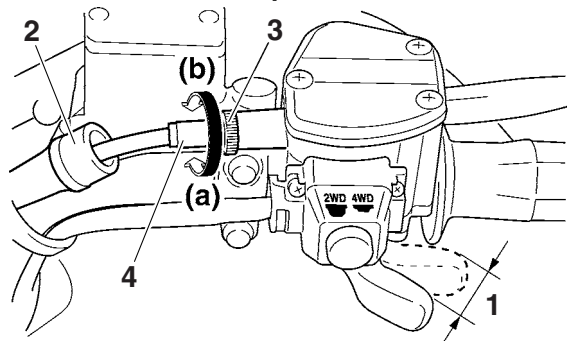


1. Tapón de drenaje de la caja de la correa trapezoidal



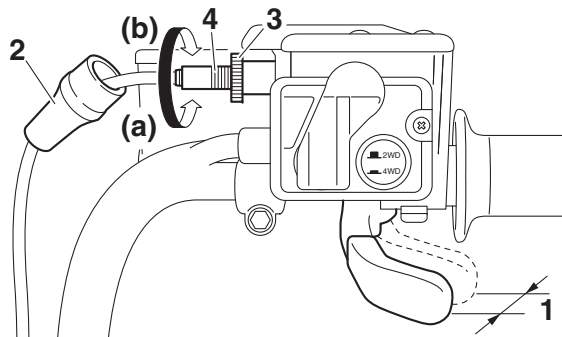
## Ajuste del juego de la maneta de aceleración

### Para modelos sin bloqueo del diferencial



1. Juego libre de la palanca del acelerador
2. Cubierta de goma
3. Contratuerca
4. Perno de ajuste del juego libre de la maneta de aceleración

### Para modelos con bloqueo del diferencial



1. Juego libre de la palanca del acelerador
2. Cubierta de goma
3. Contratuerca
4. Perno de ajuste del juego libre de la maneta de aceleración

Juego de la maneta de aceleración:  
2.0–4.0 mm (0.08–0.16 in)

Compruebe periódicamente el juego de la maneta de aceleración y ajústelo según sea necesario.

1. Deslice la cubierta de goma hacia atrás.
2. Afloje la contratuerca.

3. Para incrementar el juego de la maneta de aceleración gire el perno de ajuste en la dirección (a). Para reducir el juego de la maneta de aceleración gire el perno de ajuste en la dirección (b).
4. Apriete la contratuerca.
5. Deslice la cubierta de goma a su posición original.

SBU24061

## Holgura de la válvula

La holgura de la válvula se altera con el uso y, como consecuencia de ello, se desajusta la mezcla de aire y gasolina o se producen ruidos en el motor. Para evitarlo, debe ajustar la holgura de la válvula en un concesionario Yamaha según los intervalos que se especifican en el cuadro de mantenimiento periódico y engrase.

8

SBU29602

## Frenos

La sustitución de componentes de los frenos requiere conocimientos profesionales. El mantenimiento de los frenos debe realizarse en un concesionario Yamaha.

SWB02572

## ADVERTENCIA

**Un mantenimiento o ajuste incorrecto de los frenos puede provocar la pérdida de capacidad de frenada, con el consiguiente riesgo de accidente.**

SBU28414

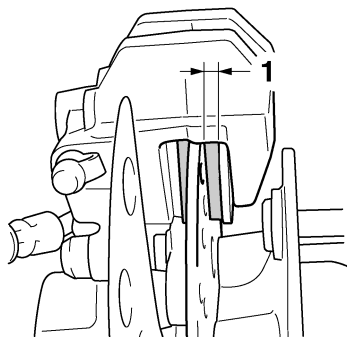
## Comprobación de las pastillas de freno delantero y de las placas de fricción del freno trasero

Debe comprobar el desgaste de las pastillas de freno delantero y de las placas de fricción del freno trasero según los intervalos que se especifican en el cuadro de mantenimiento periódico y engrase.

## NOTA

Este ATV está dotado de un freno trasero de múltiples discos húmedos situado en el interior de la caja del engranaje final.

## Pastillas de freno delantero



1. Espesor del forro

Límite de espesor del forro de las pastillas de freno:

1.0 mm (0.04 in)

Compruebe el estado de las pastillas de freno delantero y mida el espesor del forro. Si alguna pastilla de freno está dañada o si el espesor del forro alcanza el límite especificado, haga cambiar el conjunto de las pastillas en un concesionario Yamaha.

## NOTA

Es necesario quitar las ruedas para comprobar las pastillas de freno. (Véase la página 8-71).

SBU30321

## Placas de fricción del freno trasero

Los discos de fricción del freno trasero se deben comprobar y cambiar, si es necesario, en un concesionario Yamaha según los intervalos que se especifican en el cuadro de mantenimiento periódico y engrase.

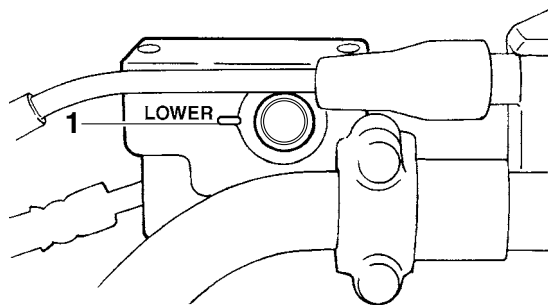
SBU29845

## Comprobación del nivel de líquido de frenos

Antes de utilizar el vehículo, verifique que el líquido de frenos se encuentre por encima de la marca de nivel mínimo. Añada líquido de frenos según sea necesario.

## NOTA

Enderece el manillar para que la medición sea precisa.



1. Marca de nivel mínimo

Líquido de frenos especificado:  
DOT 4

8

SCB01161

### **ATENCIÓN**

**El líquido de frenos puede dañar las superficies pintadas o las piezas de plástico. Elimine siempre inmediatamente el líquido que se haya derramado.**

A medida que las pastillas de freno se desgastan, es normal que el nivel de líquido de freno disminuya de forma gradual. Un nivel bajo de líquido de frenos puede ser indicativo del desgaste de las

pastillas o de una fuga en el sistema de frenos. Por tanto, es necesario comprobar si las pastillas de freno están desgastadas y si hay fugas en el sistema de frenos. Si el nivel de líquido de frenos disminuye de forma repentina, haga revisar el sistema de frenos en un concesionario Yamaha antes de seguir utilizando el vehículo.

SWB02721

### **⚠ ADVERTENCIA**

**Un mantenimiento inadecuado puede reducir la capacidad de frenada. Observe las precauciones siguientes:**

- **Una cantidad insuficiente de líquido de frenos puede ocasionar la penetración de aire en el sistema, con lo que se reducirán las prestaciones de los frenos.**
- **Limpie el tapón de llenado antes de extraerlo. Utilice únicamente líquido de frenos DOT 4 de un recipiente sellado.**
- **Utilice únicamente el líquido de frenos especificado; de lo contrario se pueden deteriorar las juntas de goma y producirse fugas.**
- **Añada el mismo tipo de líquido de freno. Si añade un líquido de frenos distinto a DOT 4 se puede producir una reacción química perjudicial.**

- Evite que penetre agua en el depósito cuando añada líquido. El agua reducirá significativamente el punto de ebullición del líquido y puede provocar una obstrucción por vapor.

SBU24283

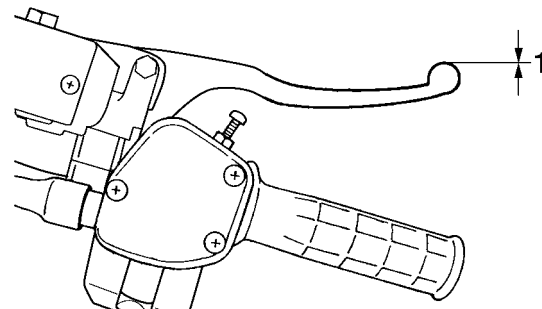
## Cambio del líquido de freno

Solicite a un concesionario Yamaha que cambie el líquido de freno según los intervalos que se especifican en el cuadro de mantenimiento periódico y engrase. Además, se deben cambiar las juntas de aceite de la bomba y las pinzas de freno, así como los tubos de freno, según los intervalos indicados a continuación o siempre que estén dañados o presenten fugas.

- Juntas de aceite: Cambiar cada dos años.
- Tubos de freno: Cambiar cada cuatro años.

SBU24396

## Comprobación del juego de la maneta del freno delantero



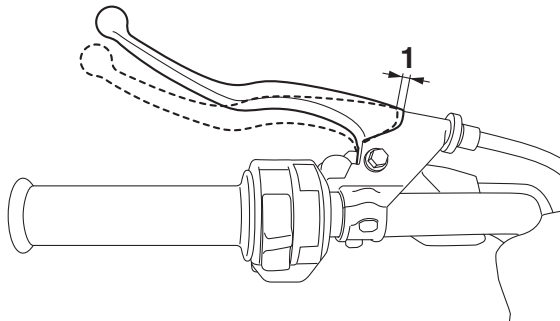
1. Sin juego libre de la palanca del freno

No debe haber ningún juego en el extremo de la maneta de freno. Si hay juego, haga revisar el sistema de frenos en un concesionario Yamaha.

## Ajuste de la maneta del freno trasero y el pedal de freno

Se debe comprobar y ajustar el juego de la maneta del freno trasero, el juego del pedal de freno y la altura del pedal de freno según los intervalos especificados en el cuadro de mantenimiento periódico.

### Ajuste del juego libre de la maneta del freno

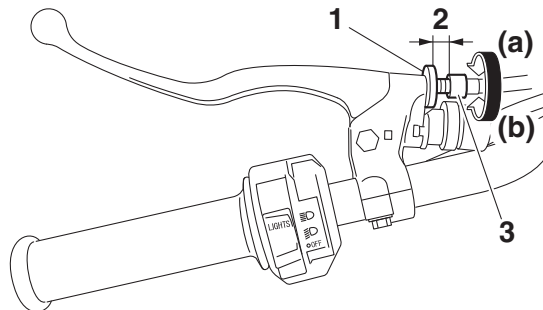


1. Juego libre de la maneta de freno

Juego libre de la maneta de freno:  
10.0 mm (0.39 in)

Mida el juego de la maneta del freno y ajústelo según sea necesario.

1. Afloje la contratuerca de la maneta del freno.



1. Contratuerca

2. Distancia A

3. Perno de ajuste del juego libre de la maneta de freno

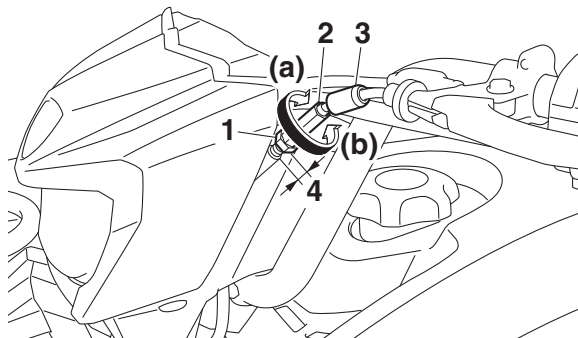
2. Para incrementar el juego libre de la maneta del freno, gire el perno de ajuste en la dirección (a). Para reducir el juego libre de la maneta del freno gire el perno de ajuste en la dirección (b). **ATENCIÓN: La distancia A no debe medir más de 12.7 mm (0.50 in). Si la distancia A sobrepasa 12.7 mm (0.50 in),**

**no se puede obtener el juego libre especificado de la maneta del freno; en tal caso, proceda del modo siguiente.** [SCB01143]

## NOTA

Si con el procedimiento descrito consigue obtener el juego libre especificado de la maneta del freno, omita los pasos 3-8.

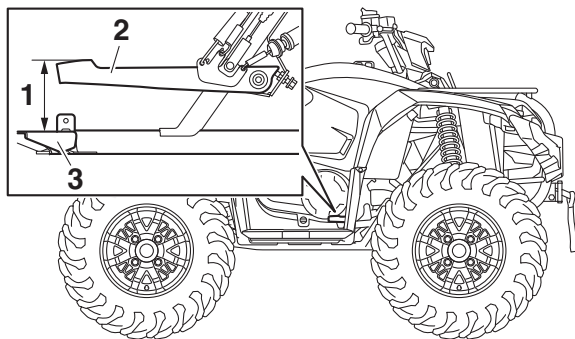
3. Gire completamente el perno de ajuste en la dirección (a) para aflojar el cable del freno.
4. Deslice la cubierta de goma hacia atrás.



1. Contratuerca del regulador del cable del freno
2. Tuerca de ajuste del juego libre de la maneta de freno
3. Cubierta de goma
4. Distancia B

5. Afloje la contratuerca del regulador del cable del freno.
6. Para incrementar el juego libre de la maneta del freno, gire la tuerca de ajuste en la dirección (a). Para reducir el juego libre de la maneta de freno gire la tuerca de ajuste en la dirección (b). **ATENCIÓN: Verifique que la distancia B mida 22 mm (0.87 in) como máximo. Si la distancia B llega a 22 mm (0.87 in), vuelva a ajustar el juego de la maneta del freno en la maneta. Si la distancia A sobrepasa 12.7 mm (0.50 in), haga revisar el vehículo en un concesionario Yamaha.** [SCB01153]
7. Apriete la contratuerca del regulador del cable del freno.
8. Deslice la cubierta de goma a su posición original.
9. Apriete la contratuerca de la maneta de freno.

## Ajuste de la altura del pedal de freno



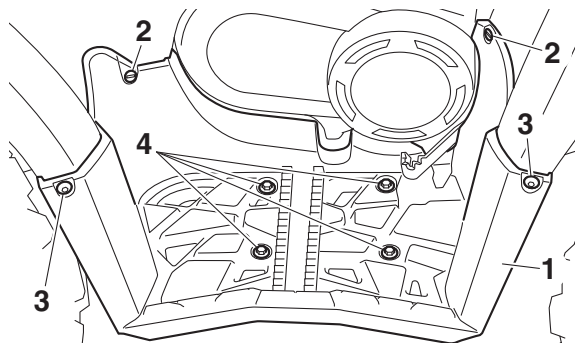
1. Altura del pedal de freno
2. Pedal de freno
3. Soporte del reposapiés

8

Altura del pedal de freno:  
80.0 mm (3.15 in)

Mida la altura del pedal de freno y ajústela según sea necesario.

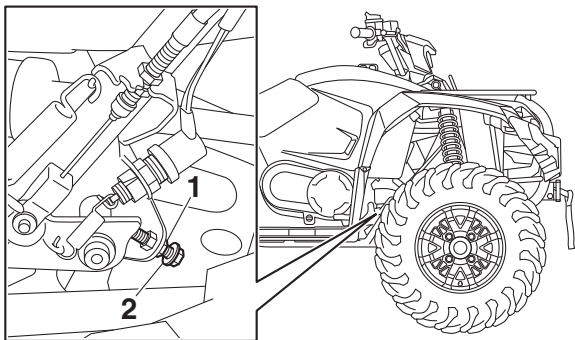
1. Desmonte el reposapiés extrayendo las fijaciones rápidas, los pernos y las tuercas.



1. Reposapiés
2. Fijación rápida
3. Perno y tuerca
4. Perno

2. Afloje la contratuerca.





1. Contratuercas
2. Perno de ajuste

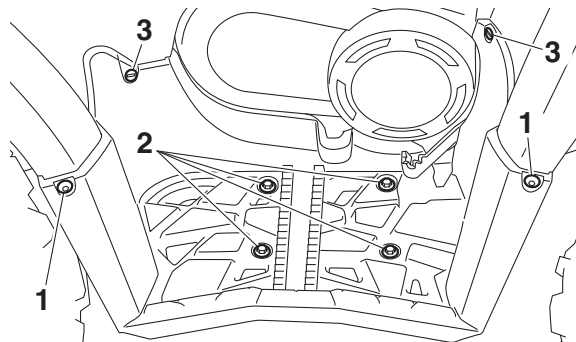
3. Apriete o afloje el perno de ajuste hasta que la altura del pedal de freno se sitúe dentro de los límites especificados.
4. Apriete la contratuercas.

Par de apriete:

Contratuercas:

7 N·m (0.7 kgf·m, 5.2 lb·ft)

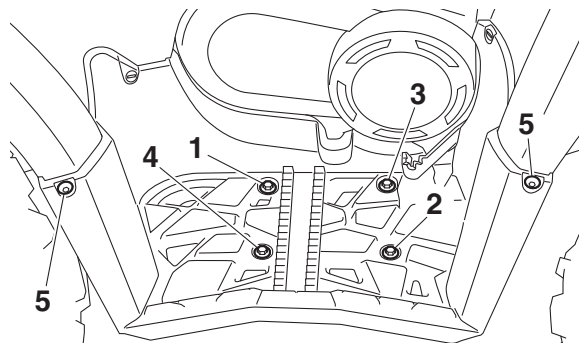
5. Monte el reposapiés colocando las fijaciones rápidas, los pernos y las tuercas y, a continuación, apriete los pernos con el par especificado.



1. Perno del reposapiés A
2. Perno del reposapiés B
3. Fijación rápida

**NOTA**

Apriete los pernos del reposapiés en el orden indicado.



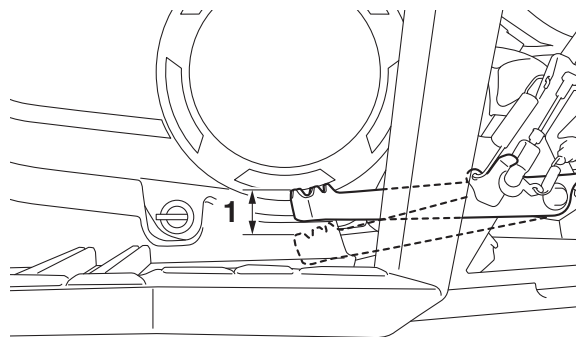
Pares de apriete:

Perno del reposapiés A:  
4.0 N·m (0.40 kgf·m, 3.0 lb·ft)

Perno del reposapiés B:  
8 N·m (0.8 kgf·m, 5.9 lb·ft)

8

## Ajuste del juego libre del pedal de freno



1. Juego libre del pedal de freno

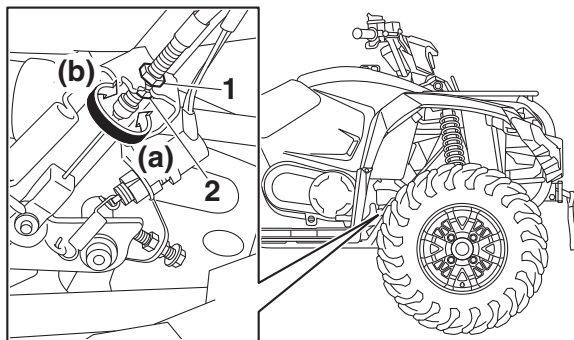
Juego libre del pedal de freno:  
20.0 mm (0.79 in)

Mida el juego del pedal de freno y ajústelo según sea necesario.

### NOTA

El juego libre de la maneta del freno y la altura del pedal de freno se deben ajustar antes de ajustar el juego libre del pedal de freno.

1. Afloje la contratuerca.



1. Tuerca de ajuste del juego libre del pedal de freno
2. Contratuerca

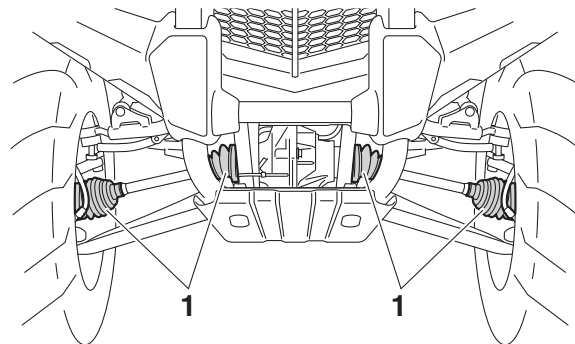
2. Para incrementar el juego libre del pedal de freno, gire la tuerca de ajuste en la dirección (a). Para reducir el juego libre del pedal de freno gire la tuerca de ajuste en la dirección (b).
3. Apriete la contratuerca.

SBU24231

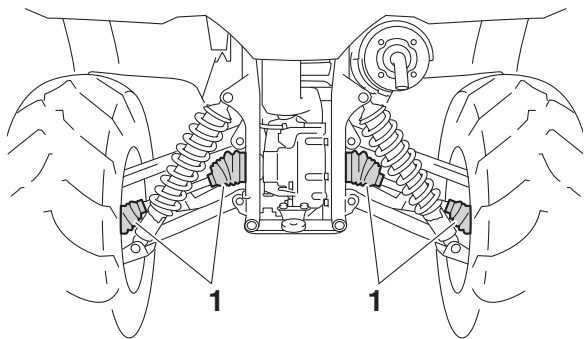
## Guardapolvos de ejes

Debe comprobar posibles daños en los guardapolvos de ejes según los intervalos que se especifican en el cuadro de mantenimiento periódico y engrase. Compruebe la existencia de desgarros o

daños en los guardapolvos de ejes. Si se detecta algún daño, solicite que un concesionario Yamaha los reponga.



1. Guardapolvo del eje delantero (en cada lado)



1. Guardapolvo del eje trasero (en cada lado)

SBU29882

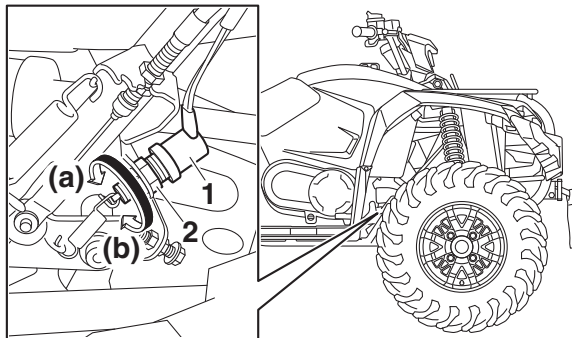
## Interruptores de la luz de freno

La luz de freno, que se activa con el pedal y las manetas de freno, debe iluminarse justo antes de que tenga efecto la frenada.

El interruptor de la luz de freno trasera correspondiente al pedal se puede ajustar del modo siguiente, pero los otros interruptores de la luz de freno los debe ajustar un concesionario Yamaha.

Gire la tuerca de ajuste del interruptor de la luz de freno trasera mientras sostiene el interruptor en su sitio. Para que la luz de freno se encienda antes,

gire la tuerca de ajuste en la dirección (a). Para que la luz de freno se encienda más tarde, gire la tuerca de ajuste en la dirección (b).



1. Interruptor de la luz del freno trasero

2. Tuerca de ajuste del interruptor de la luz del freno trasero

SBU24905

## Comprobación y engrase de los cables

Cada vez que conduzca, compruebe el funcionamiento y el estado de todos los cables de control. Engrase los cables y sus extremos si es necesario. Si un cable está dañado o no se mueve con suavidad, hágalo revisar o cambiar por un concesionario Yamaha.

Lubricante recomendado:  
Lubricante para cables de Yamaha o cualquier otro lubricante adecuado

SWB02582

### **⚠ ADVERTENCIA**

- **Inspeccione los cables con frecuencia y reemplácelos si están dañados. Cuando la cubierta exterior de los cables de control está dañada, puede producirse corrosión. Los cables también pueden pelarse o dañarse, lo que restringiría el uso de los controles y podría ser causa de un accidente o de heridas.**
- **Asegúrese siempre de que todos los cables de control funcionen correctamente antes de circular en días fríos. Si los cables de control están congelados o no funcionan correctamente, puede resultar imposible controlar el ATV, lo que puede ocasionar un accidente o una colisión.**

SBU28712

## **Comprobación y engrase de las manetas de freno delantero y trasero**

Cada vez que vaya a conducir, debe verificar antes el funcionamiento de las manetas de freno delantero y trasero y engrasar los pivotes de las manetas si fuera necesario.

Lubricantes recomendados:

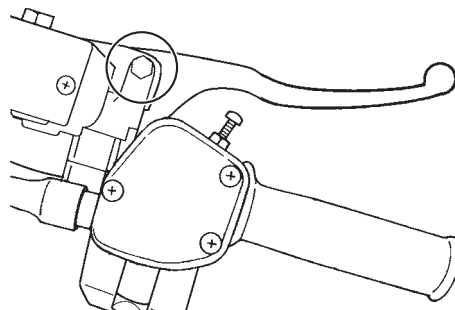
Maneta del freno delantero:

Grasa de silicona

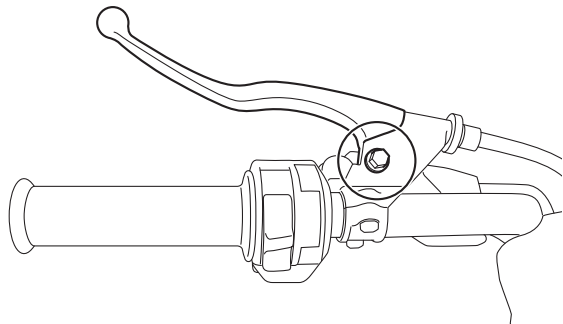
Maneta del freno trasero:

Grasa a base de jabón de litio

### **Maneta del freno delantero**



## Maneta del freno trasero



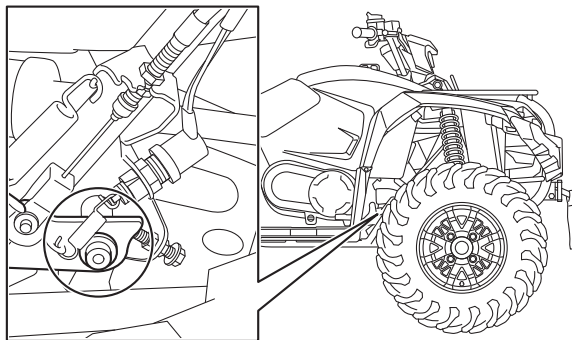
SBU28872

### Comprobación y engrase del pedal de freno

8

Antes de cada utilización debe comprobar el funcionamiento del pedal de freno y engrasar el pivote del pedal según sea necesario.

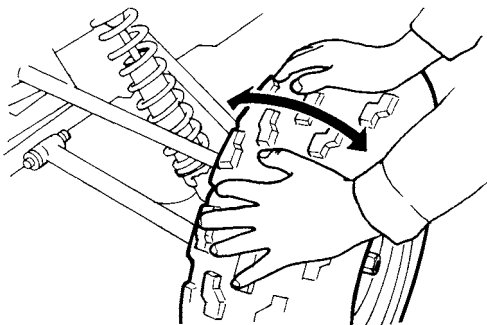
Lubricante recomendado:  
Grasa lubricante con jabón de litio



SBU24964

### Comprobación de los cojinetes de los cubos de las ruedas

Se deben comprobar los cojinetes de los cubos de las ruedas delanteras y traseras según los intervalos que se especifican en el cuadro de mantenimiento periódico y engrase. Si el cubo de una rueda presenta juego o la rueda no gira con suavidad, solicite a un concesionario Yamaha que revise los cojinetes de los cubos de las ruedas.

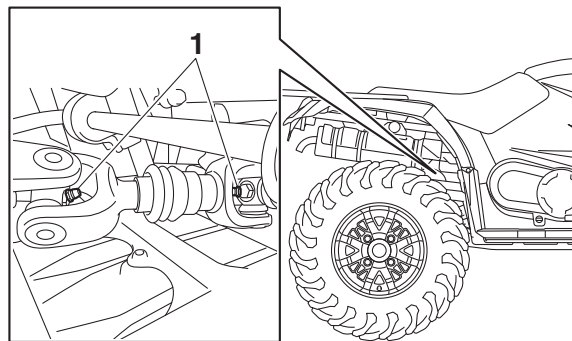


SBU24974

## Engrase de la junta universal del cardán

La junta universal del cardán debe engrasarse según los intervalos especificados en el cuadro de mantenimiento periódico.

Lubricante recomendado:  
Grasa lubricante con jabón de litio



1. Boquilla de engrase

### NOTA

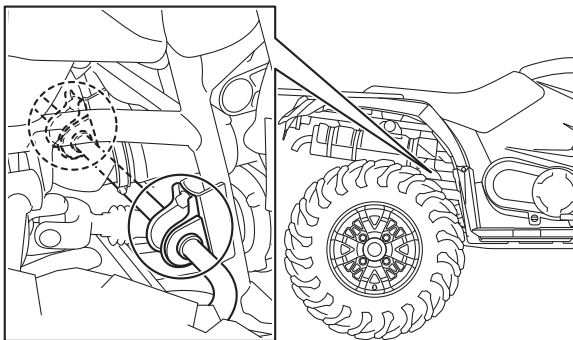
Utilice una pistola de engrase para las piezas provistas de boquilla de engrase.

SBU25023

## Comprobación de los bujes del estabilizador

Debe comprobar posibles daños en los bujes del estabilizador según los intervalos que se especifican en el cuadro de mantenimiento periódico y engrase.

Solicite a un concesionario Yamaha que cambie los bujes del estabilizador si es necesario.



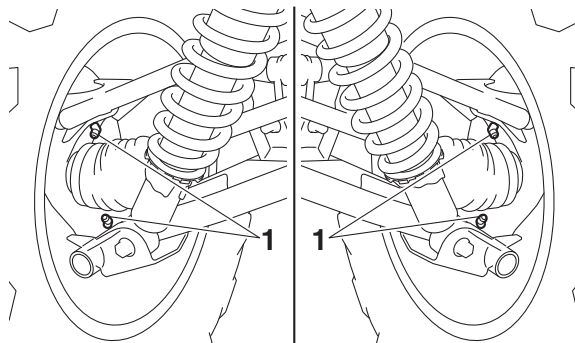
SBU25054

## Engrase de los pivotes de articulación traseros

8

Los pivotes de articulación traseros se deben lubricar según los intervalos que se especifican en el cuadro de mantenimiento periódico y engrase.

Lubricante recomendado:  
Grasa lubricante con jabón de litio



1. Boquilla de engrase

### NOTA

Utilice una pistola de engrase para las piezas provistas de boquilla de engrase.

SBU25095

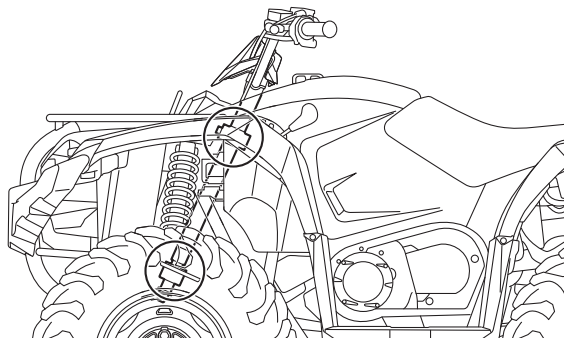
## Engrase del eje de dirección

El eje de dirección se debe lubricar en un concesionario Yamaha según los intervalos que se especifican en el cuadro de mantenimiento periódico y engrase.

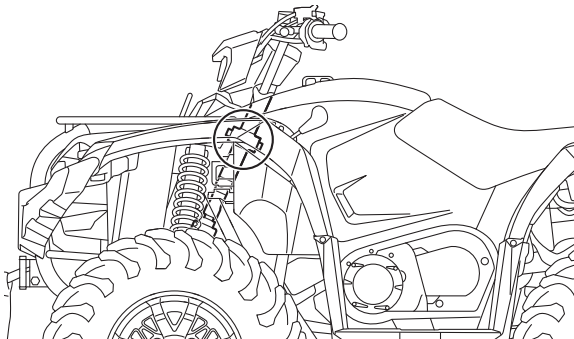
Lubricante recomendado:  
Grasa lubricante con jabón de litio



## Para modelos sin EPS



## Para modelos con EPS



## NOTA

Utilice una pistola de engrase para las piezas provistas de boquilla de engrase.

SBU38780

## Batería

Este modelo está equipado con una batería de 12 voltios VRLA (ácido-plomo con válvula reguladora). No es necesario comprobar el electrolito ni añadir agua destilada. No obstante, es necesario comprobar y apretar las conexiones de los cables de la batería y limpiar los terminales si presentan corrosión. Si la batería se ha descargado, recárguela lo antes posible.

## NOTA

- Utilice guantes y protección ocular en un lugar ventilado y alejado de chispas y llamas vivas. Lávese las manos después de manipularla.
- Se recomienda confiar el mantenimiento de la batería a un concesionario Yamaha.

**⚠ ADVERTENCIA**

El electrolito de la batería es tóxico y peligroso: contiene ácido sulfúrico, que provoca graves quemaduras. Evite el contacto con la piel, los ojos o la ropa. Proteja siempre sus ojos cuando trabaje cerca de las baterías.

**Antídoto:**

**EXTERNO:** Enjuagar con agua.

**INTERNO:** Ingerir grandes cantidades de agua o leche, seguidas de leche de magnesia, huevos batidos o aceite vegetal. Acudir al médico de inmediato.

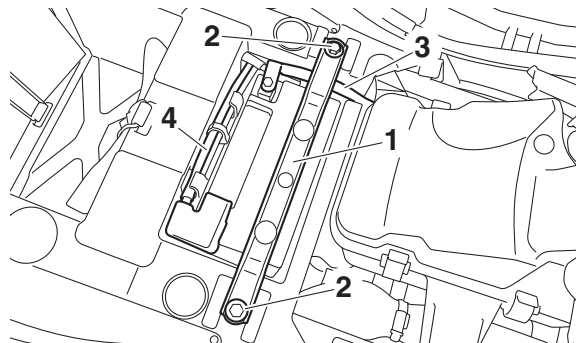
**OJOS:** Enjuagar con agua durante 15 minutos y acudir al médico sin demora.

**8**

Las baterías producen gases explosivos. Manténgalas alejadas de todo tipo de chispas, llamas, cigarrillos y otras fuentes de ignición. Ventile el entorno durante el proceso de carga o cuando se encuentre en un espacio cerrado. **MANTÉNGASE FUERA DEL ALCANCE DE LOS NIÑOS.**

**Para desmontar la batería**

1. Desmonte el asiento. **ATENCIÓN:** Cuando vaya a extraer la batería, debe quitar el contacto con el interruptor principal y desconectar el cable negativo antes que el positivo. [SCB01002]
2. Desmonte la placa de sujeción de la batería extrayendo los pernos.



1. Placa de sujeción de la batería
2. Perno
3. Cable negativo de la batería (negro)
4. Cable positivo de la batería (rojo)

3. Desconecte primero el cable negativo de la batería y luego el positivo extrayendo los respectivos pernos.

4. Extraiga la batería de su compartimento.

SCB00622

### **ATENCIÓN**

---

**No intente nunca abrir la batería ni retirar los precintos de las células de la batería, ya que esta resultaría dañada de forma irreparable.**

---

#### **Para cargar la batería**

- Verifique la velocidad de carga recomendada según se especifica en la propia batería.
- Seleccione un cargador adecuado y siga las instrucciones del fabricante.

SCB00933

### **ATENCIÓN**

---

**Para cargar una batería VRLA (ácido-plomo con válvula reguladora) es necesario un cargador especial. El uso de un cargador convencional dañará la batería.**

---

#### **Para guardar la batería**

- Si no va a utilizar el ATV durante más de un mes, desmonte la batería, cárguela completamente y guárdela en un lugar fresco y seco.
- Si va a guardar la batería durante más de dos meses, compruébela al menos una vez al mes y cárguela completamente según sea necesario.

SCB00942

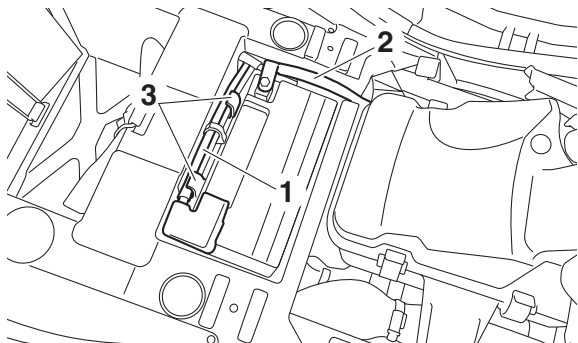
### **ATENCIÓN**

---

- Mantenga siempre la batería cargada. La batería resultará dañada de forma irreparable si se almacena descargada durante un periodo prolongado.
  - No almacene la batería en un lugar excesivamente frío o caliente [por debajo de la temperatura de congelación o por encima de 30 °C (90 °F)].
- 

#### **Para montar la batería**

1. Sitúe la batería en su compartimento.  
**ATENCIÓN:** Cuando vaya a montar la batería, debe quitar el contacto con el interruptor principal y conectar el cable positivo antes que el negativo. [SCB01111]
2. Conecte primero el cable positivo de la batería y luego el negativo colocando los respectivos pernos.



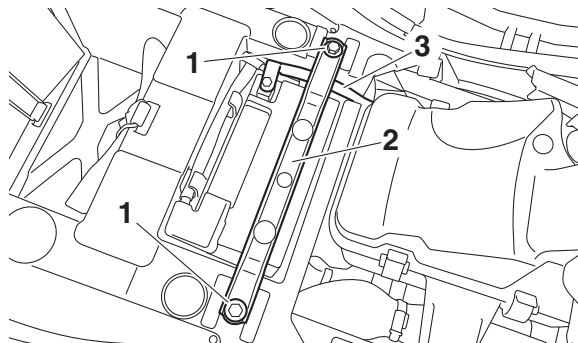
1. Cable positivo de la batería (rojo)
2. Cable negativo de la batería (negro)
3. Guía

8

#### **NOTA**

Verifique que el cable positivo de la batería pase por detrás de las guías.

3. Monte la placa de sujeción de la batería colocando los pernos.



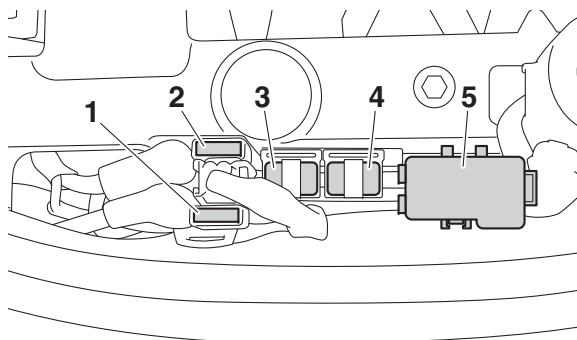
1. Perno
2. Placa de sujeción de la batería
3. Cable negativo de la batería (negro)

#### **NOTA**

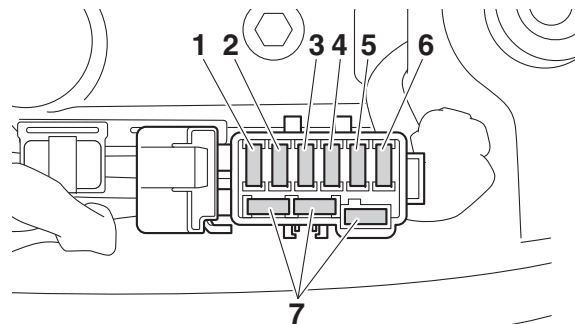
Verifique que el cable negativo de la batería pase por debajo de la placa de sujeción de la batería.

4. Monte el asiento.

## Cambio de un fusible



1. Fusible de repuesto del sistema de inyección
2. Fusible del sistema de inyección
3. Fusible principal
4. Fusible de la EPS (modelos equipados)
5. Caja de fusibles



1. Fusible de la toma de corriente continua
2. Fusible de la tracción integral
3. Fusible del encendido
4. Fusible del motor del ventilador del radiador
5. Fusible del sistema de intermitencia
6. Fusible del faro
7. Fusible de reserva

Si sospecha que hay un problema eléctrico, compruebe el fusible y cámbielo según sea necesario del modo siguiente.

SCB00641

### **ATENCIÓN**

**Para evitar un cortocircuito accidental, apague el interruptor principal al comprobar o cambiar un fusible.**

1. Apague todos los sistemas eléctricos. (Véase la página 4-1).
2. Desmonte el asiento. (Véase la página 4-20).
3. Extraiga el fusible fundido e instale uno nuevo del amperaje especificado. **¡ADVERTENCIA!** **Utilice siempre un fusible del tipo especificado y no use nunca un objeto para sustituir el fusible adecuado. Un fusible inadecuado o un objeto sustituto pueden provocar daños en el sistema eléctrico, lo que podría ocasionar un incendio.** [SWB02173]

Fusibles especificados:

Fusible principal:

40.0 A

Fusible del faro:

15.0 A

Fusible del encendido:

10.0 A

Fusible de la tracción a las cuatro ruedas:

10.0 A (B5R1/B5R2/B5R3)

3.0 A (BJ5H/BB5R/BJ5D/BJ5E/BB5M)

Fusible del sistema de intermitencia:

10.0 A

Fusible del motor del ventilador del radiador:

20.0 A

Fusible de la toma de corriente continua auxiliar:

10.0 A

Fusible del sistema de inyección de gasolina:

10.0 A

Fusible de la EPS:

40.0 A (YFM450FWBD, YFM45KPAL)

4. Active el interruptor principal, arranque el motor y, a continuación, active el circuito en cuestión.
5. Si el fusible se vuelve a fundir inmediatamente, haga revisar el vehículo en un concesionario Yamaha.

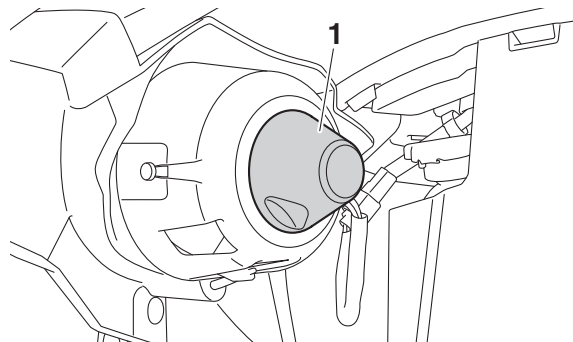
SBU34223

## Cambio de una bombilla del faro

Si la bombilla de un faro se funde, cámbiela por una bombilla del tipo especificado del modo siguiente.

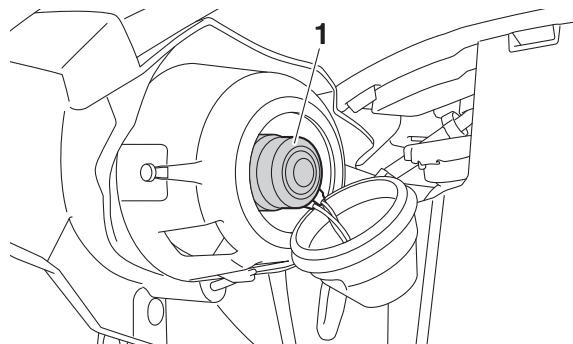
### Bombillas del faro izquierda y derecha

1. Retire la tapa de la parte trasera del faro tirando hacia afuera.



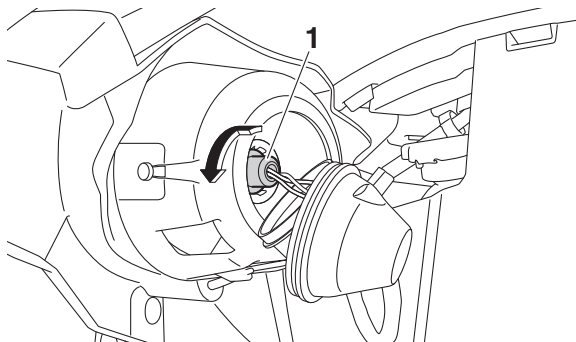
1. Cubierta de la parte posterior del faro

2. Extraiga la tapa de la bombilla tirando de ella.



1. Tapa de la bombilla

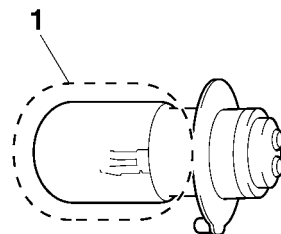
3. Extraiga el casquillo empujándolo hacia dentro y girándolo en el sentido contrario al de las agujas del reloj.



1. Casquillo

8

4. Retire la bombilla fundida.
5. Coloque una nueva bombilla. **ATENCIÓN:** No tocar la parte de cristal de la bombilla. Tocar la bombilla con los dedos manchados de aceite u otro tipo de contaminación reducirá la transparencia de la bombilla, su luminosidad y su vida útil. Elimine por completo toda suciedad y marcas de dedos con un trapo humedecido en alcohol o diluyente. [SCB00653]

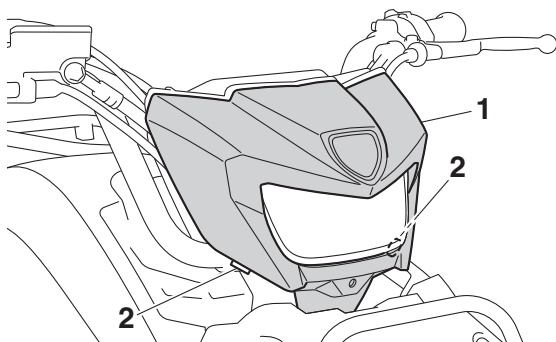


1. No tocar la parte de cristal de la bombilla.
6. Coloque el casquillo empujándolo hacia dentro y girándolo en el sentido de las agujas del reloj.
7. Coloque la tapa de la bombilla y la tapa de la parte posterior del faro. **ATENCIÓN: Verifique que la tapa de la bombilla esté bien colocada sobre el casquillo y correctamente asentada.** [SCB03320]
8. Si es necesario, ajuste la luz del faro.

#### Bombilla del faro central (modelos equipados)

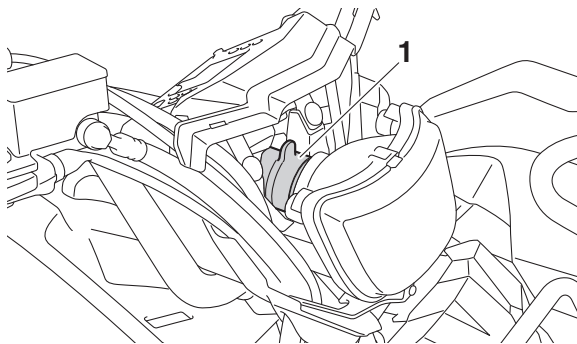
1. Desmonte la tapa del faro central extrayendo las fijaciones rápidas.





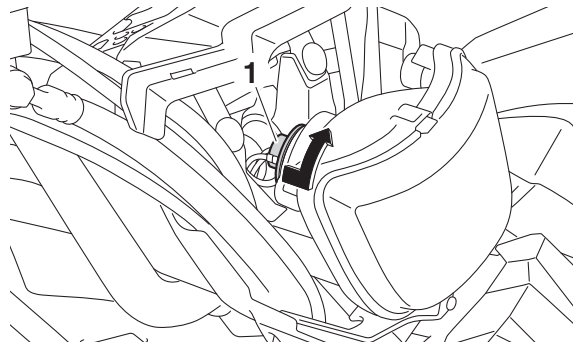
1. Tapa del faro central
2. Fijación rápida

2. Extraiga la tapa de la bombilla tirando de ella.



1. Tapa de la bombilla

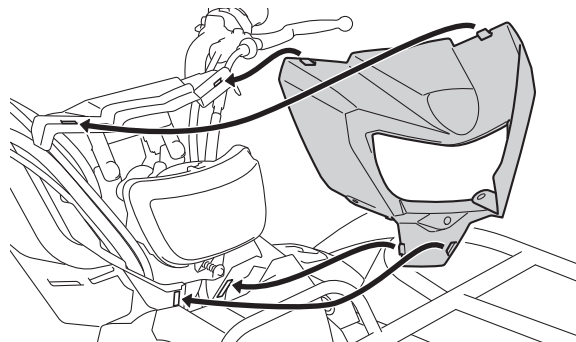
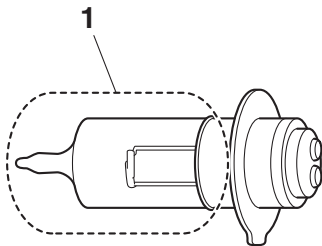
3. Extraiga el casquillo empujándolo hacia dentro y girándolo en el sentido contrario al de las agujas del reloj.



1. Casquillo

4. Retire la bombilla fundida.

5. Coloque una nueva bombilla. **ATENCIÓN:** No tocar la parte de cristal de la bombilla. Tocar la bombilla con los dedos manchados de aceite u otro tipo de contaminación reducirá la transparencia de la bombilla, su luminosidad y su vida útil. Elimine por completo toda suciedad y marcas de dedos con un trapo humedecido en alcohol o diluyente. [SCB00653]



1. No tocar la parte de cristal de la bombilla.
6. Coloque el casquillo empujándolo hacia dentro y girándolo en el sentido de las agujas del reloj.
7. Monte la tapa de bombilla. **ATENCIÓN: Verifique que la tapa de la bombilla esté bien colocada sobre el casquillo y correctamente asentada.** [SCB03320]
8. Monte la tapa del faro central como se muestra y, a continuación, coloque las fijaciones rápidas.

9. Ajuste la luz del faro central si es preciso.

SBU25553

## Ajuste de una luz del faro

SCB00691

### **ATENCIÓN**

**Es aconsejable que un concesionario Yamaha realice este ajuste.**

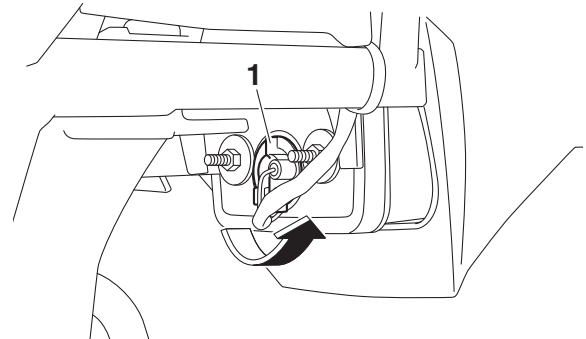
Para subir la luz del faro, gire el tornillo de ajuste en la dirección (a).

Para bajar la luz del faro, gire el tornillo de ajuste en la dirección (b).

## Cambio de la bombilla de la luz de freno/piloto trasero

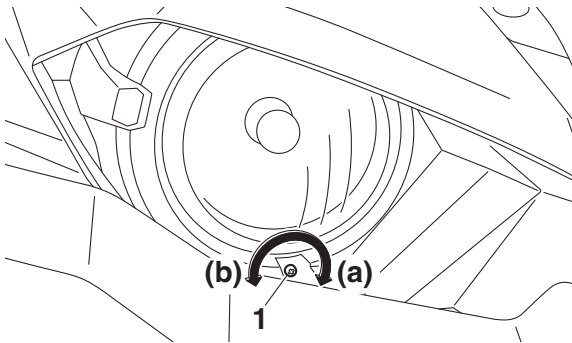
Si se funde la bombilla de la luz de freno/piloto trasero, cámbiela del modo siguiente.

1. Extraiga el portabombillas de la luz de freno/piloto trasero (junto con la bombilla) girándolo en el sentido contrario al de las agujas del reloj.



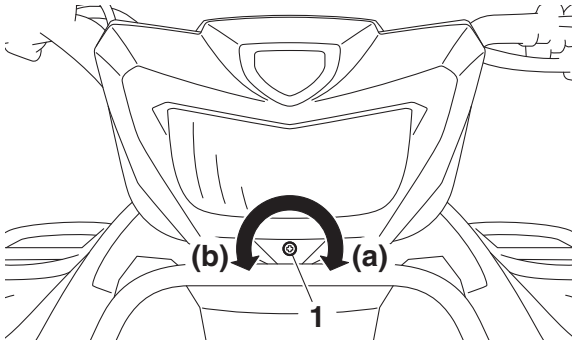
1. Portabombillas de la luz de freno/piloto trasero

2. Extraiga la bombilla fundida empujándola hacia adentro y girándola en el sentido contrario al de las agujas del reloj.

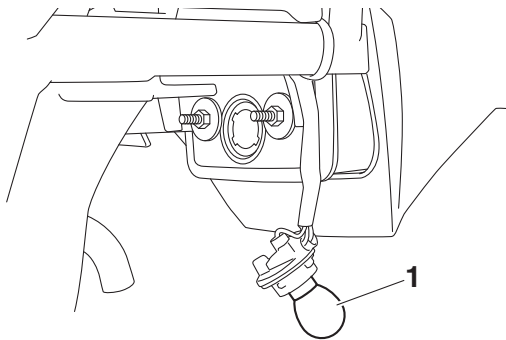


1. Tornillo de ajuste de la luz del faro

### Para modelos equipados



1. Tornillo de ajuste de la luz del faro central

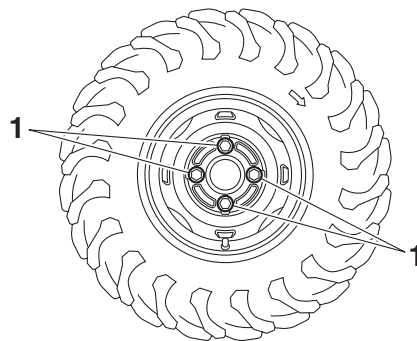


1. Bombilla de la luz de freno/piloto trasero
3. Introduzca una nueva bombilla en el soporte, empújela hacia adentro y luego gírela en el sentido de las agujas del reloj hasta que se detenga.
4. Monte el soporte de la bombilla (junto con la bombilla) girándolo en el sentido de las agujas del reloj.

SBU25653

## Desmontaje de una rueda

1. Aparque el ATV en una superficie nivelada.
2. Afloje las tuercas de la rueda.

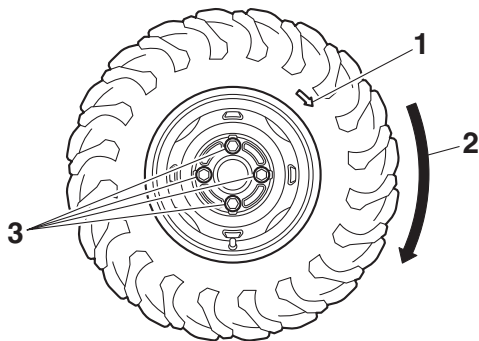


1. Tuerca de rueda
3. Eleve el ATV y coloque un soporte adecuado bajo el bastidor.
4. Extraiga las tuercas de la rueda.
5. Desmonte la rueda.

SBU36243

## Montaje de una rueda

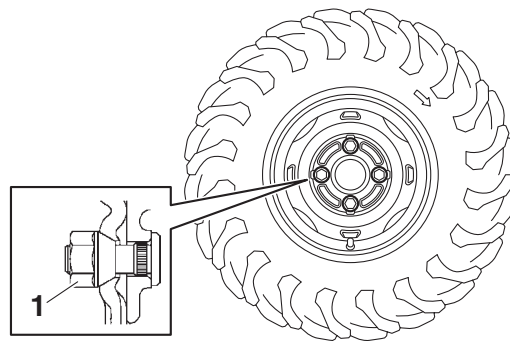
1. Monte la rueda con la marca en forma de flecha orientada en el sentido de rotación hacia delante de la rueda y, a continuación, coloque las tuercas de la rueda.



1. Marca en forma de flecha
2. Sentido de rotación hacia delante
3. Tuerca de rueda

**NOTA**

Para modelos con tuercas cónicas: coloque las tuercas con la parte cónica hacia la rueda.



1. Tuerca cónica
2. Baje el ATV hasta el suelo.
3. Apriete las tuercas de las ruedas con los pares especificados.

Pares de apriete:

Tuerca de la rueda delantera:  
55 N·m (5.5 kgf·m, 41 lb·ft)

Tuerca de la rueda trasera:  
55 N·m (5.5 kgf·m, 41 lb·ft)

## Identificación de averías

Aunque los ATV Yamaha son objeto de una completa revisión antes de salir de fábrica, pueden surgir problemas durante su utilización. Cualquier problema en los sistemas de combustible, compresión o encendido, por ejemplo, puede dificultar el arranque y provocar una disminución de la potencia.

Los siguientes cuadros de identificación de averías constituyen un procedimiento rápido y fácil para que usted mismo compruebe esos sistemas vitales. No obstante, si es necesario realizar cualquier reparación del ATV, llévelo a un concesionario Yamaha cuyos técnicos cualificados disponen de las herramientas, experiencia y conocimientos necesarios para repararlo correctamente.

Utilice únicamente repuestos originales Yamaha. Las imitaciones pueden parecerse a los repuestos originales Yamaha pero a menudo son de inferior calidad, menos duraderos y pueden ocasionar costosas facturas de reparación.

SWB02281

### ADVERTENCIA

**No fume mientras comprueba el sistema de combustible. La gasolina puede arder o explotar, causando graves daños personales o ma-**

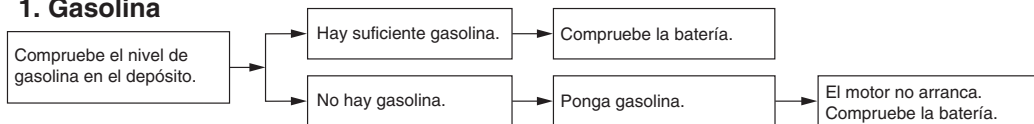
**teriales. Asegúrese de que no hay llamas ni chispas al descubierto en la zona, incluidas lámparas piloto de calentadores de agua u hornos.**

---

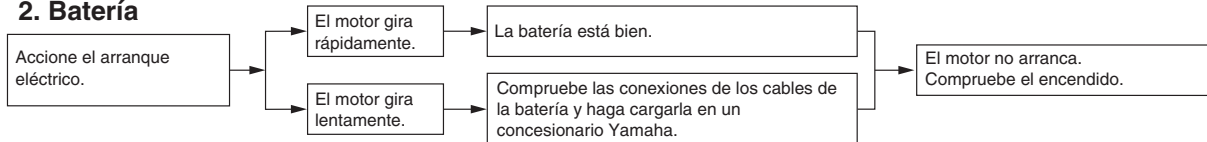
# Cuadros de identificación de averías

## Problemas de arranque o reducción de las prestaciones del motor

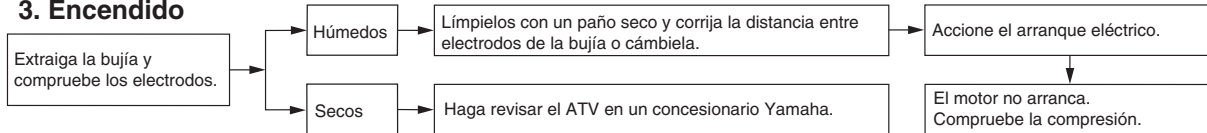
### 1. Gasolina



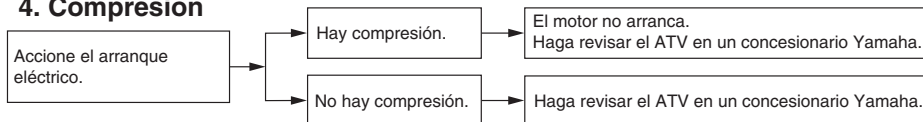
### 2. Batería



### 3. Encendido



### 4. Compresión

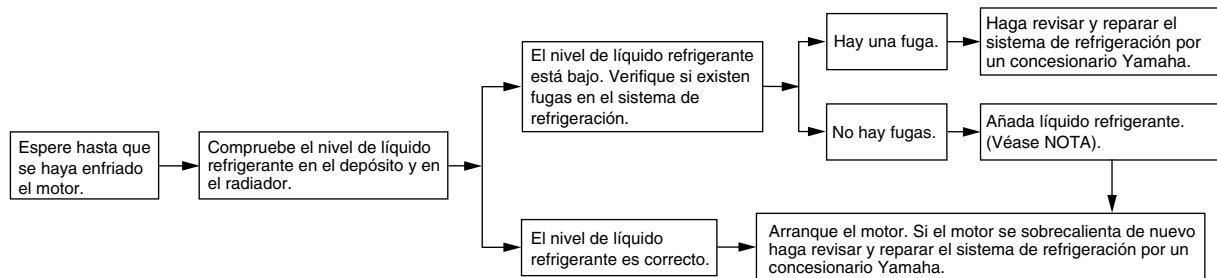


## Sobrecalentamiento del motor

SWB02291

### **⚠ ADVERTENCIA**

**Espera a que se enfríen el motor y el radiador antes de extraer la tapa del radiador. Podría quemarse con el líquido y el vapor calientes, que salen a presión. Ponga siempre un paño grueso encima de la tapa cuando la abra. Deje que se escape la presión remanente antes de extraer por completo la tapa.**



### **NOTA**

- Se puede utilizar agua del grifo en caso de emergencia. Cambie al líquido refrigerante recomendado lo antes posible.
- El motor tendrá tendencia a recalentarse si el radiador está cubierto de barro o si se sobrecarga el ATV.



# LIMPIEZA Y ALMACENAMIENTO

SBU25882

## Limpieza

La limpieza frecuente del ATV no sólo servirá para realzar su aspecto, sino que mejorará su rendimiento general y prolongará la vida útil de muchos de sus componentes.

1. Antes de limpiar el ATV:
  - a. Tape el extremo del tubo de escape para evitar la entrada de agua. Se puede utilizar una bolsa de plástico y una banda de goma resistente.
  - b. Asegúrese de que estén bien montadas las tapas de las bujías y todos los tapones de llenado.
2. Si la carcasa del motor tiene excesiva grasa, aplíquelo un desengrasante con una brocha. No aplique este producto a los ejes de rueda.
3. Elimine la suciedad y el desengrasante lavando la máquina con una manguera. Utilice únicamente la presión necesaria para la operación. **¡ADVERTENCIA! Con los frenos mojados la capacidad de frenada puede disminuir, con el consiguiente riesgo de accidente. Compruebe los frenos después**

**del lavado. Accione los frenos varias veces a poca velocidad para que se sequen los forros por efecto del rozamiento.**

[SWB02312] **ATENCIÓN:** Una presión del agua excesiva puede provocar que esta se filtre en los cojinetes de rueda, frenos, juntas de estanqueidad de la caja de cambios y dispositivos eléctricos, con el consiguiente deterioro de dichos elementos. Muchas facturas de reparación de elevado importe son consecuencia de la aplicación inadecuada de sistemas de lavado con agua a presión, como los habituales en los túneles de lavado. [SCB00712]

4. Una vez eliminada la mayor parte de la suciedad, lave todas las superficies con agua templada y un jabón detergente neutro. Resulta práctico utilizar un cepillo de dientes o de limpiar botellas para eliminar la suciedad en los lugares de difícil acceso.
5. Aclare el ATV inmediatamente con agua limpia y seque todas las superficies con una gamuza, una toalla limpia o un trapo suave y absorbente.

6. Limpie el asiento con un limpiador de tapicerías de vinilo para mantenerlo flexible y brillante.
7. Puede aplicarse cera de automoción a todas las superficies cromadas y pintadas. Evite el empleo de ceras combinadas con limpiadores. Muchas de ellas contienen abrasivos que pueden deslustrar la pintura o el acabado protector. Cuando termine, ponga en marcha el motor y déjelo en ralentí unos minutos.

SBU27264

## Almacenamiento

### Período corto

Guarde siempre el ATV en un lugar fresco y seco y, si es preciso, protéjalo del polvo con una funda porosa. **ATENCIÓN: Si guarda el ATV en un lugar mal ventilado o lo cubre con una lona cuando todavía está mojado, el agua y la humedad penetrarán en su interior y se oxidará. Para prevenir la corrosión, evite sótanos húmedos, establos (por la presencia de amoníaco) y lugares en los que se almacenen productos químicos fuertes.** [SCB00722]

### Período largo

Antes de guardar el ATV durante varios meses:

1. Realice las reparaciones necesarias y todo el mantenimiento pendiente.
2. Siga todas las instrucciones que se facilitan en el apartado Limpieza de este capítulo.
3. Llene el depósito de gasolina, añada estabilizador de combustible (Fuel Med Rx si está disponible) y, a continuación, haga funcionar el motor durante 5 minutos para que se distribuya la gasolina tratada.

Cantidad especificada:

7.5 ml por litro de gasolina (1 oz por galón)

4. Realice el procedimiento siguiente para proteger el motor de la corrosión interna.
  - a. Desmonte la tapa de la bujía y la bujía.
  - b. Vierta una cucharadita de aceite de motor por el orificio para la bujía.
  - c. Monte la tapa de la bujía en la bujía y seguidamente coloque ésta sobre la culata para que los electrodos queden en contacto con masa. (Así limitará las chispas durante el paso siguiente).

- d. Haga girar varias veces el motor con el arranque eléctrico. (Así se cubrirá la pared del cilindro con aceite).
  - e. Quite la tapa de bujía de la bujía y luego monte la bujía y su tapa correspondiente.
5. Lubrique todos los cables de mando, así como las partes pivotantes de las manetas, palancas y pedales.
  6. Coloque el bastidor sobre soportes o bloques para que todas las ruedas queden levantadas del suelo. (Alternativamente, gire las ruedas cada mes para evitar que los neumáticos se degraden en un punto).
  7. Cubra la salida del silenciador con una bolsa de plástico para evitar que penetre humedad.
  8. Desmonte la batería y cárguela completamente. (Consulte la página 8-60).

# ESPECIFICACIONES

## NOTA

El código de tipo de modelo de 4 dígitos se puede confirmar comprobando la etiqueta del modelo. (Véase la página 11-1).

### Dimensiones:

Longitud total:

2035 mm (80.1 in) (YFM45KDXL, YFM45KPAL)

2042 mm (80.4 in) (YFM450FWB, YFM450FWBD)

Anchura total:

1180 mm (46.5 in)

Altura total:

1160 mm (45.7 in) (YFM45KDXL, YFM45KPAL)

1194 mm (47.0 in) (YFM450FWB, YFM450FWBD)

Altura del asiento:

856 mm (33.7 in)

Distancia entre ejes:

1240 mm (48.8 in)

Distancia al suelo:

245 mm (9.6 in)

Radio de giro mínimo:

3.2 m (10.50 ft)

Profundidad máxima de vadeo:

35 cm (14 in)

### Peso:

Peso en orden de marcha:

289.0 kg (637 lb) (YFM45KDXL)

295.0 kg (650 lb) (YFM45KPAL)

301.4 kg (664 lb) (YFM450FWB)

307.4 kg (678 lb) (BB5M)

308.3 kg (680 lb) (B5R1/B5R3)

313.5 kg (691 lb) (B5R2)

### Carga:

Carga máxima:

240.0 kg (530 lb)

(Peso total del conductor, de la carga, de los accesorios y la carga sobre el enganche)

### Nivel de ruido y vibraciones:

Nivel de ruido (77/311/EEC):

78.0 dB(A) a 3125 r/min (YFM450FWB, YFM450FWBD)

Incertidumbre de la medición:

3.0 dB(A) (YFM450FWB, YFM450FWBD)

Vibración en el asiento (EN1032, ISO5008):

Sin exceder de 0.5 m/s<sup>2</sup> (YFM450FWB, YFM450FWBD)

Incertidumbre de la medición:

0.0 m/s<sup>2</sup> (YFM450FWB, YFM450FWBD)

Vibración en el manillar (EN1032, ISO5008):

Sin exceder de 2.5 m/s<sup>2</sup> (YFM450FWB, YFM450FWBD)

Incertidumbre de la medición:

0.2 m/s<sup>2</sup> (YFM450FWBD)

0.6 m/s<sup>2</sup> (YFM450FWB)

## Nivel de dióxido de carbono (CO<sub>2</sub>):

Emisiones de dióxido de carbono (CO<sub>2</sub>) (2016/1628):  
1015.0 g/kWh (YFM450FWB, YFM450FWBD)

## Motor:

Ciclo de combustión:

4 tiempos

Sistema de refrigeración:

Refrigerado por líquido

Sistema de válvulas:

SOHC

Número de cilindros:

Cilindro sencillo

Cilindrada:

421 cm<sup>3</sup>

Calibre × Carrera:

84.5 × 75.0 mm (3.33 × 2.95 in)

Relación de compresión:

10.0 : 1

Sistema de arranque:

Arranque eléctrico

Sistema de lubricación:

Cárter húmedo

## Aceite de motor:

Marca recomendada:

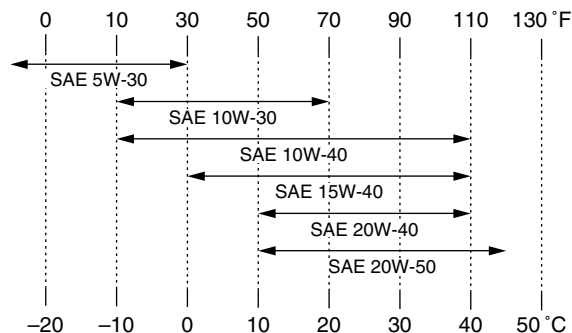


Grados de viscosidad SAE:

5W-30, 10W-30, 10W-40, 15W-40, 20W-40, 20W-50

Grado del aceite de motor recomendado:

Servicio API tipo SG o superior/norma JASO MA



Cantidad:

Cambio de aceite:

2.30 L (2.43 US qt, 2.02 Imp.qt)

Con cambio del filtro de aceite:

2.40 L (2.54 US qt, 2.11 Imp.qt)

## Caja del engranaje final:

Tipo:

Aceite Yamaha para engranajes del eje de transmisión  
con fricción modificada

Cantidad:

0.38 L (0.40 US qt, 0.33 Imp.qt)

## Aceite del diferencial:

### Tipo:

Aceite Yamaha para cardanes con fricción modificada Plus (Ref.: ACC-SHAFT-PL-32) o aceite para engranajes hipoides SAE 80 API GL-4 (B5R1/B5R2/B5R3)

Aceite Yamaha para engranajes del eje de transmisión con fricción modificada o aceite para engranajes hipoides SAE 80 API GL-4  
(BJ5H/BB5R/BJ5D/BJ5E/BB5M)

### Cantidad:

0.23 L (0.24 US qt, 0.20 Imp.qt) (B5R1/B5R2/B5R3)  
0.35 L (0.37 US qt, 0.31 Imp.qt)  
(BJ5H/BB5R/BJ5D/BJ5E/BB5M)

## Cantidad de líquido refrigerante:

Radiador (incluidos todos los conductos):

1.32 L (1.40 US qt, 1.16 Imp.qt)

Depósito de líquido refrigerante (hasta la marca de nivel máximo):

0.25 L (0.26 US qt, 0.22 Imp.qt)

## Filtro de aire:

Elemento del filtro de aire:

Elemento húmedo

Grado del aceite del filtro de aire:

Aceite para filtros de aire de espuma

## Combustible:

Combustible recomendado:

Gasolina normal sin plomo (admite Gasohol (E10))

Octanaje de investigación mínimo:

91

Capacidad del depósito de combustible:

14 L (3.7 US gal, 3.1 Imp.gal)

Cantidad de reserva de combustible:

4.0 L (1.06 US gal, 0.88 Imp.gal)

## Cuerpo del acelerador:

Marca ID:

BB51 00

## Bujía(s):

Fabricante/modelo:

NGK/DR7EA

Distancia entre electrodos de la bujía:

0.6–0.7 mm (0.024–0.028 in)

## Transmisión:

Relación de reducción primaria:

1.000

Relación de reducción secundaria:

7.944 (39/24 x 24/18 x 33/9)

Transmisión final:

Eje

Tipo de embrague:

Húmedo, centrífugo, zapata

Tipo de transmisión:

CVT automática con marcha atrás

Relación de engranajes:

Relación de transmisión:

2.550–0.750 :1

Marcha atrás:

1.706 (29/17)

Marcha corta:

2.813 (45/16)

Marcha larga:

1.652 (38/23)

## Neumático delantero:

Tamaño:

AT25x8-12

Fabricante/modelo:

CHENG SHIN/CU905

## Neumático trasero:

Tamaño:

AT25x10-12

Fabricante/modelo:

CHENG SHIN/CU906

## Presión de aire del neumático (medida en neumáticos en frío):

Recomendado (Oceanía):

Delantero:

35.0 kPa (0.350 kgf/cm<sup>2</sup>, 5.0 psi)

Trasero:

30.0 kPa (0.300 kgf/cm<sup>2</sup>, 4.4 psi)

Mínimo (Oceanía):

Delantero:

32.0 kPa (0.320 kgf/cm<sup>2</sup>, 4.6 psi)

Trasero:

27.0 kPa (0.270 kgf/cm<sup>2</sup>, 4.0 psi)

Sin carga ni remolque (Europa):

Recomendado:

Delantero:

35.0 kPa (0.350 kgf/cm<sup>2</sup>, 5.0 psi)

Trasero:

30.0 kPa (0.300 kgf/cm<sup>2</sup>, 4.4 psi)

Mínimo:

Delantero:

32.0 kPa (0.320 kgf/cm<sup>2</sup>, 4.6 psi)

Trasero:

27.0 kPa (0.270 kgf/cm<sup>2</sup>, 4.0 psi)

Con carga o remolque (Europa):

Recomendado:

Delantero:

50.0 kPa (0.500 kgf/cm<sup>2</sup>, 7.3 psi)

Trasero:

50.0 kPa (0.500 kgf/cm<sup>2</sup>, 7.3 psi)

Mínimo:

Delantero:

45.0 kPa (0.450 kgf/cm<sup>2</sup>, 6.5 psi)

Trasero:

45.0 kPa (0.450 kgf/cm<sup>2</sup>, 6.5 psi)

## Rueda delantera:

Tamaño de la llanta:

12 x 6.0AT

## Rueda trasera:

Tamaño de la llanta:

12 x 7.5AT

## Freno delantero:

Tipo:

Freno hidráulico de disco

## Freno trasero:

Tipo:

Freno mecánico multidisco húmedo

## Líquido de frenos:

Líquido de frenos especificado:

DOT 4

## Suspensión delantera:

Tipo:

Horquilla doble

Resorte:

Muelle helicoidal

Amortiguador:

Amortiguador hidroneumático

Trayectoria de la rueda:

171 mm (6.8 in)

### **Suspensión trasera:**

Tipo:

Horquilla doble

Resorte:

Muelle helicoidal

Amortiguador:

Amortiguador hidroneumático

Trayectoria de la rueda:

189 mm (7.4 in)

### **Sistema eléctrico:**

Voltaje del sistema:

12 V

Sistema de encendido:

TCI

Sistema de carga:

Magneto CA

### **Batería:**

Modelo:

YTX20L-BS

Voltaje, capacidad:

12 V, 18.0 Ah

### **Luces:**

Faro:

T19L, 30.0 W/30.0 W

Luz montada en el manillar:

T15H, 35.0 W/36.5 W (YFM450FWBD, YFM45KPAL)

Luz de freno/piloto trasero:

21.0 W/5.0 W

Luz de los instrumentos:

LED

Luz indicadora de punto muerto:

LED

Luz indicadora de marcha atrás:

LED

Luz de aviso de la temperatura del refrigerante:

LED

Luz indicadora de estacionamiento:

LED

Luz indicadora de tracción a las cuatro ruedas:

LED

Luz de aviso de avería en el motor:

LED

Luz indicadora de bloqueo del diferencial:

LED (B5R1/B5R2/B5R3)

Luz de aviso de la EPS:

LED (YFM450FWBD, YFM45KPAL)

### **Fusibles:**

Fusible principal:

40.0 A

Fusible del faro:

15.0 A

Fusible del sistema de intermitencia:

10.0 A

Fusible del encendido:

10.0 A



Fusible de la toma de corriente continua auxiliar:

10.0 A

Fusible del sistema de inyección de gasolina:

10.0 A

Fusible de la tracción a las cuatro ruedas:

10.0 A (B5R1/B5R2/B5R3)

3.0 A (BJ5H/BB5R/BJ5D/BJ5E/BB5M)

Fusible del motor del ventilador del radiador:

20.0 A

Fusible de la EPS:

40.0 A (YFM450FWBD, YFM45KPAL)

SBU30403

## **Declaración relativa a los niveles de ruido y vibraciones (Europa)**

Las cifras indicadas se refieren a los niveles de emisión y no se corresponden necesariamente con los niveles de seguridad en el trabajo. Aunque existe una correlación entre los niveles de emisión y los niveles de exposición, dicha correlación no resulta fiable para determinar si es necesario o no adoptar medidas suplementarias. Los factores que influyen en el nivel real de exposición laboral son las características del lugar de trabajo, las otras fuentes de ruido, etc., es decir, el número de máquinas y otros procesos adyacentes, así como el tiempo durante el cual el operario se ve expuesto al ruido. Asimismo, el nivel de exposición admi-

sible puede variar según el país. No obstante, con esta información el usuario de la máquina puede efectuar una evaluación más adecuada de los riesgos.

SBU38670

## **Declaración relativa a los niveles de emisiones de CO2 (Europa)**

La presente medición de CO2 es el resultado de ensayos realizados durante un ciclo de ensayo fijo en condiciones de laboratorio con un motor (de referencia) representativo del tipo de motor (familia de motores) de que se trate y no constituye garantía alguna ni implícita ni expresa del rendimiento de un motor concreto.

# INFORMACIÓN PARA EL CONSUMIDOR

SBU28204

## Números de identificación

Anote el número de identificación del vehículo y los datos de la etiqueta de modelo en los espacios previstos a continuación.

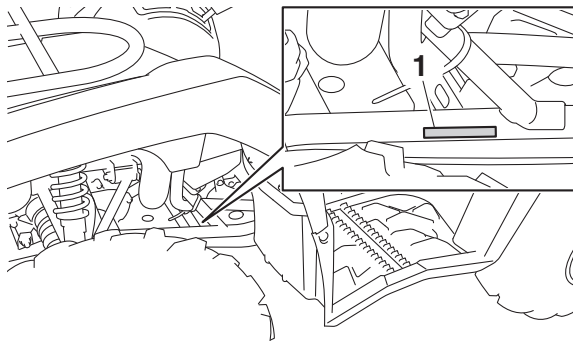
NÚMERO DE IDENTIFICACIÓN DEL VEHÍCULO:

INFORMACIÓN DE LA ETIQUETA DEL MODELO:

SBU26032

## Número de identificación del vehículo

El número de identificación del vehículo está grabado en el bastidor. Este número de 17 dígitos se utiliza para identificar su ATV.

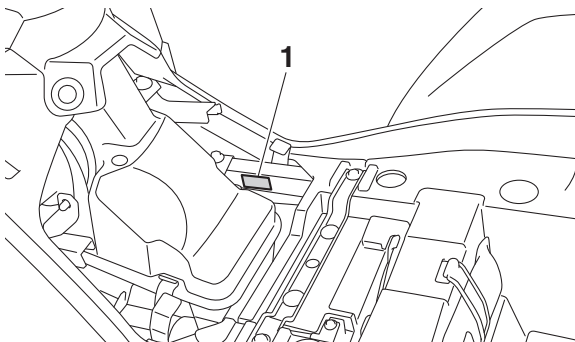


1. Número de identificación del vehículo (lado delantero izquierdo)

SBU26052

## Etiqueta de modelo

La etiqueta de modelo está fijada en el lugar que se muestra. Los datos de la etiqueta de modelo se utilizan para identificar el modelo específico y su código de color.



1. Etiqueta del modelo

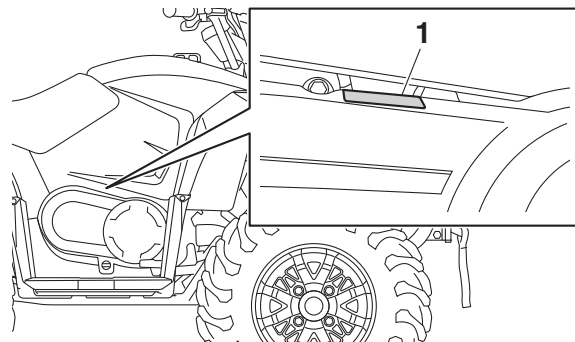
### **NOTA**

La cadena de cuatro dígitos es el código de tipo de modelo.

SBU38690

### **Etiqueta de certificación de emisiones (Europa)**

Este motor cumple la normativa sobre maquinaria móvil no vial (NRMM) vigente en el momento de su fabricación.



1. Etiqueta de certificación de emisiones

La normativa NRMM limita las emisiones de gases y partículas contaminantes de los motores de combustión interna de las máquinas móviles no viales.

El motor Yamaha ha sido diseñado y probado para ofrecer una combinación óptima de prestaciones sin un exceso de emisiones. Por tanto, no intente alterar las especificaciones del motor ni los sistemas de admisión, motor o escape.

**ATENCIÓN**

---

**La manipulación del motor o del sistema de control de emisiones anulará la homologación de la Unión Europea con respecto a este motor.**

---

# INDEX

## A

Accesorios, toma de corriente continua .....	4-25
Accesorios y carga .....	6-6
Aceite del diferencial .....	5-4
Aceite del diferencial, cambio .....	8-31
Aceite del engranaje final .....	5-4, 8-28
Aceite de motor .....	5-4
Aceite de motor y cartucho del filtro de aceite .....	8-22
Almacenamiento .....	9-2
Arranque del motor .....	6-1
Asiento .....	4-20

## B

Batería .....	8-60
Bloqueo del diferencial, indicador (modelos equipados) .....	4-4
Bombilla de la luz de freno/piloto trasero, cambio .....	8-70
Bombilla del faro, cambio .....	8-66
Bujes del estabilizador, comprobación .....	8-58
Bujía, comprobación .....	8-20

## C

Cables, comprobación y engrase .....	8-55
Cabrestante (para Europa) .....	4-24
Cojinetes de los cubos de las ruedas, comprobación .....	8-57
Compartimento portaobjetos .....	4-21
Conducción del ATV .....	7-1
Conjuntos de amortiguadores delantero y trasero, ajuste .....	4-22

Cuadro de mantenimiento, sistema de control de emisiones .....	8-4
Cuadro de mantenimiento y engrase .....	8-6
Cuadros de identificación de averías .....	8-74

## E

Eje de dirección, engrase .....	8-59
Enganche del remolque (modelos equipados) .....	4-24
Especificaciones .....	10-1
Estacionamiento .....	6-5
Estacionamiento en una pendiente .....	6-5
Etiqueta de certificación de emisiones (Europa) .....	11-2
Etiqueta de modelo .....	11-1

## F

Fijaciones del bastidor .....	5-9
Filtro de aire, limpieza .....	8-37
Frenos .....	8-45
Frenos, delantero y trasero .....	5-4
Freno trasero, ajuste de la maneta y el pedal .....	8-49
Fusibles, cambio .....	8-64

## G

Gasolina .....	4-18, 5-4
Guardapolvos de ejes .....	8-54

## H

Holgura de la válvula .....	8-45
-----------------------------	------

## I

Identificación de averías .....	8-73
Información relativa a la seguridad .....	2-1
Instrumentos, luces e interruptores .....	5-9
Interruptor de arranque .....	4-10

Interruptor de cancelación (modelos con bloqueo del diferencial) .....	4-10
Interruptor de la bocina .....	4-10
Interruptor de las luces .....	4-10
Interruptor del cabrestante .....	4-10
Interruptor de paro del motor .....	4-9
Interruptores de la luz de freno .....	8-55
Interruptores del manillar .....	4-8
Interruptor principal .....	4-1
<b>J</b>	
Juego de la maneta de aceleración, ajuste .....	8-44
Juego de la maneta de freno delantero, comprobación .....	8-48
Junta universal del cardán, engrase .....	8-58
<b>L</b>	
Limitador de velocidad .....	4-14
Limpieza .....	9-1
Líquido de freno, cambio .....	8-48
Líquido refrigerante .....	5-4, 8-33
Localización de las etiquetas .....	1-1
Localización de las piezas .....	3-1
Luces indicadoras y luces de aviso .....	4-1
Luz de aviso de avería del motor .....	4-3
Luz de aviso de la temperatura del líquido refrigerante .....	4-2
Luz de aviso del EPS (modelos equipados) .....	4-3
Luz del faro, ajuste .....	8-69
Luz indicadora de estacionamiento .....	4-2
Luz indicadora de marcha atrás .....	4-2
Luz indicadora de punto muerto .....	4-2
Luz indicadora de tracción a las cuatro ruedas .....	4-4
<b>M</b>	
Maneta de aceleración .....	5-5
Maneta del acelerador .....	4-14
Maneta del freno, delantero .....	4-15
Manetas de freno, comprobación y engrase .....	8-56
Manguera de comprobación del conducto de enfriamiento de la correa trapezoidal .....	8-42
Manual del propietario y juego de herramientas .....	8-2
<b>N</b>	
Neumáticos .....	5-5
Nivel de líquido de frenos, comprobación .....	8-46
Número de identificación del vehículo .....	11-1
Números de identificación .....	11-1
<b>P</b>	
Palanca de selección de marcha .....	4-17
Palanca de selección de marcha y conducción hacia atrás .....	6-2
Paneles, desmontaje y montaje .....	8-12
Parachispas, limpieza .....	8-41
Pastillas de freno y placas de fricción, comprobación .....	8-45
Pedal de freno, comprobación y engrase .....	8-57
Pedal del freno y maneta del freno trasero .....	4-16
Pivotes de articulación traseros, engrase .....	8-59
Portaequipajes, delantero .....	4-21
Portaequipajes, trasero .....	4-22
Precableado del cabrestante (para Oceanía) .....	4-26
<b>R</b>	
Rodaje del motor .....	6-5
Rueda, desmontaje .....	8-71
Rueda, montaje .....	8-71

## **S**

Selector de tracción a las cuatro ruedas (On-Command 4WD) .....	4-11
Selector de tracción On-Command "4WD/LOCK" (modelos con bloqueo del diferencial) .....	4-12

## **T**

Tapón de drenaje de la caja de la correa trapezoidal .....	8-43
Tapón del depósito de gasolina .....	4-17

## **V**

Visor .....	4-5
-------------	-----

## **Y**

Yamalube .....	8-27
----------------	------

## ⚠ ADVERTENCIA

El uso incorrecto del ATV puede dar lugar a LESIONES GRAVES o UN ACCIDENTE MORTAL.



UTILICE SIEMPRE  
UN CASCO  
HOMOLOGADO Y  
ROPA PROTECTORA



NO UTILIZAR  
NUNCA EN VÍAS  
ASFALTADAS



NO LLEVAR  
NUNCA PASAJEROS



NO UTILIZAR  
NUNCA BAJO  
LOS EFECTOS DE  
DROGAS O ALCOHOL

### No conducir NUNCA:

- sin la formación o instrucción adecuadas.
- a una velocidad excesiva para sus habilidades o para las condiciones existentes.
- en vías públicas—puede colisionar con otro vehículo.
- con un pasajero—los pasajeros alteran el equilibrio y la dirección e incrementan el riesgo de perder control.

### SIEMPRE:

- utilizar técnicas de conducción apropiadas para evitar que el vehículo vuelque en las pendientes, en terreno accidentado y en las curvas.
- evitar las superficies pavimentadas—el pavimento puede alterar seriamente la manejabilidad y el control.

LEA EL MANUAL DEL PROPIETARIO. OBSERVE TODAS LAS INSTRUCCIONES Y ADVERTENCIAS.

