



**⚠ READ THIS MANUAL CAREFULLY!**  
It contains important safety information.

**⚠ LIRE ATTENTIVEMENT CE MANUEL!**  
Il comprend d'importantes informations de sécurité.

**⚠ ¡LEA ESTE MANUAL ATENTAMENTE!**  
Contiene indicaciones importantes acerca de la seguridad.

**OWNER'S MANUAL  
MANUEL DU PROPRIÉTAIRE  
MANUAL DEL PROPIETARIO**

**YFM**  
**90**

**YFM09RYXJ**

**BD3-F8199-62**

Original instructions  
Notice originale  
Manual original



PRINTED IN TAIWAN  
2017.02  
(E,F,S)



**⚠ ¡LEA ESTE MANUAL ATENTAMENTE!**  
Contiene indicaciones importantes  
acerca de la seguridad.

**MANUAL DEL PROPIETARIO**

**YFM**

**90**

**YFM09RYXJ**

**⚠ ADVERTENCIA**

Este ATV no debe ser manejado por menores de 10 años.

**BD3-F8199-62-S0**



**Lea este manual atentamente antes de utilizar este vehículo. Este manual debe acompañar al vehículo si este se vende.**

### EC Declaration of Conformity

conforming to Directive 2006/42/CE

We, YAMAHA MOTOR CO., LTD. 2500 Shingai, Iwata, Japan,  
declare in sole responsibility, that the product

**YFM90R (YFM09RYXJ) (RF3AB12W0H0003406-)**

(Make, model)

to which this declaration applies, conforms to the essential health and safety requirements of Directive 2006/42/CE

(If applicable)

and to the other relevant Directives of EEC  
**2014/30/EU**

(Title and/or number and date of issue of the other Directives of EEC)

(If applicable)

To effect correct application of the essential health and safety requirements stated in the Directives of EEC, the following standards and/or technical specifications were consulted:

**EN15997, ANSI/SVIA 1-2010**

(Title and/or number and date of issue of standards and/or specifications)

#### Manufacturer

AEON MOTOR CO., LTD.

74342 No.41, Nanzhou, Shanshang Dist., Tainan City, Taiwan (R.O.C.)

#### Authorized Representative

YAMAHA MOTOR EUROPE N.V.

Koolhovenlaan 101, 1119 NC Schiphol-Rijk, The Netherlands

Signature

*Akihiro Tsuzuki*

Akihiro Tsuzuki

General Manager

Engineering Division

Recreational Vehicle Business Unit

Vehicle & Solution Business Operations

YAMAHA MOTOR CO., LTD.

Date of Issue

23 January, 2017

### Declaración CE de conformidad

conforme a la directiva 2006/42/CE

Los abajo firmantes, YAMAHA MOTOR CO., LTD. 2500 Shingai, Iwata, Japón,  
declaran bajo su responsabilidad exclusiva que el producto

**YFM90R (YFM09RYXJ) (RF3AB12W0H0003406-)**

(marca, modelo)

al cual se refiere la presente declaración, cumple los requisitos esenciales y requisitos de seguridad de la directiva 2006/42/CE

(en su caso)

y otras directivas de la CEE aplicables

**2014/30/UE**

(título o número y fecha de publicación de las demás directivas de la CEE)

(en su caso)

Para la correcta aplicación de los requisitos esenciales de salud y seguridad estipulados en las directivas de la CEE se han consultado las normas o especificaciones técnicas siguientes:

**EN15997, ANSI/SVIA 1-2010**

(título o número y fecha de publicación de las normas o especificaciones)

#### Fabricante

AEON MOTOR CO., LTD.

74342 N.º 41, Nanzhou, Shanshang Dist., Tainan City, Taiwán (R.O.C.)

#### Representante autorizado

YAMAHA MOTOR EUROPE N.V.

Koolhovenlaan 101, 1119 NC Schiphol-Rijk, Países Bajos

Firma

*Akihiro Tsuzuki*

Akihiro Tsuzuki

Director general

Engineering Division

Recreational Vehicle Business Unit

Vehicle & Solution Business Operations

YAMAHA MOTOR CO., LTD.

Fecha de emisión

23 enero, 2017

# INTRODUCCIÓN

Le felicitamos por su compra del Yamaha YFM09RYXJ. Este ATV representa el resultado de muchos años de experiencia de Yamaha en la producción de máquinas deportivas, de turismo y de competición que marcan el ritmo de las carreras. Con la compra de este Yamaha, podrá apreciar el alto grado de perfección técnica y fiabilidad que han convertido a Yamaha en el líder de estos campos.

El presente manual le proporcionará un buen conocimiento básico de las características y el manejo del ATV. **También contiene indicaciones importantes acerca de la seguridad y aporta información sobre las técnicas y habilidades especiales necesarias para conducir el ATV**, así como los procedimientos básicos de mantenimiento e inspección. Si tiene alguna duda respecto al mantenimiento o manejo del ATV, consulte a su concesionario Yamaha.

## **MENSAJE IMPORTANTE SOBRE SEGURIDAD:**

- Lea íntegramente este manual antes de utilizar el ATV. Asegúrese de haber comprendido todas las instrucciones.
- Preste mucha atención a los rótulos de advertencia y atención del ATV.
- Este ATV no debe ser utilizado por niños menores de 10 años.

## **NOTA IMPORTANTE PARA LOS PADRES:**

Este ATV no es un juguete. Antes de permitir que el niño conduzca este ATV deberá haber comprendido las instrucciones y advertencias contenidas en este Manual del Propietario. Después, asegúrese de que el niño las entienda y respete. No todos los niños tienen el mismo grado de destreza, aptitud física y sentido común. Algunos pueden no ser capaces de conducir un ATV sin peligro. Los padres deberán supervisar la conducción del ATV por el niño en todo momento. Sólo deberán permitirle el uso continuado del ATV si consideran que posee la habilidad necesaria para manejarlo de forma segura.




El ATV se suministra con un limitador ajustable de la velocidad. Yamaha recomienda a todos los principiantes que limiten la velocidad disponible durante el periodo de aprendizaje. El tornillo de ajuste podrá ir aflojándose poco a poco para ir aumentando la velocidad máxima a medida que el principiante se familiarice con el funcionamiento del ATV. Los padres deberán ser los que decidan el momento de darle más potencia al ATV después de haber comprobado que el joven ha mejorado su destreza. Cuando el conductor sea capaz de manejar bien el ATV a la velocidad máxima que se puede obtener con solo ajustar el limitador de velocidad del vehículo, se podrá desmontar la placa limitadora de revoluciones del motor. Puesto que al desmontar este limitador se producirá un incremento notable de la potencia, vuelva a apretar al máximo el tornillo de ajuste del limitador de velocidad del vehículo y luego vaya aflojándolo por etapas como había hecho antes.

Si el niño es principiante o carece de experiencia, deberá seguir un curso de adiestramiento.

# INFORMACIÓN IMPORTANTE RELATIVA AL MANUAL

LA INOBSERVANCIA DE LAS ADVERTENCIAS CONTENIDAS EN ESTE MANUAL PUEDE ACARREAR LESIONES GRAVES O INCLUSO MORTALES.

En este manual, la información particularmente importante se distingue mediante las siguientes anotaciones:

	<p><b>Este es el símbolo de alerta de seguridad. Se utiliza para avisarle de un posible peligro de lesiones personales. Respete todos los mensajes de seguridad situados después de este símbolo, a fin de evitar la posibilidad de lesiones o un accidente mortal.</b></p>
	<p><b>Una ADVERTENCIA indica una situación de peligro que, si no se evita, puede ocasionar lesiones graves o un accidente mortal.</b></p>
	<p><b>Un mensaje de ATENCIÓN indica precauciones especiales que se deben adoptar para evitar causar daños materiales a su vehículo u otras propiedades.</b></p>
<p><b>NOTA</b></p>	<p>Una NOTA proporciona información clave para facilitar o clarificar los procedimientos.</p>

\* Tanto el producto como las especificaciones están sujetos a cambios sin previo aviso.

## **AVISO IMPORTANTE**

Este ATV ha sido fabricado y diseñado únicamente para uso en terrenos sin pavimentar. Por lo tanto, es peligroso circular con el ATV por superficies pavimentadas, calles, carreteras o autopistas. Se ruega consultar las leyes y reglamentaciones locales sobre vehículos motorizados antes de usar el ATV.

**YFM09RYXJ**  
**MANUAL DEL PROPIETARIO**  
**©2017 Yamaha Motor Co., Ltd.**  
**1ª edición, enero 2017**  
**Todos los derechos reservados.**  
**Toda reproducción o uso no autorizado**  
**sin el consentimiento escrito de**  
**Yamaha Motor Co., Ltd.**  
**quedan expresamente prohibidos.**  
**Impreso en Taiwán.**



# TABLA DE CONTENIDOS

LOCALIZACIÓN DE LAS ETIQUETAS DE ADVERTENCIA Y ESPECIFICACIÓN .....	1-1	Gasolina.....	4-9
INFORMACIÓN RELATIVA A LA SEGURIDAD.....	2-1	Grifo de gasolina .....	4-11
DESCRIPCIÓN .....	3-1	Estárter (estrangulador) .....	4-13
Vista izquierda.....	3-1	Asiento.....	4-13
Vista derecha .....	3-1	Ajuste de los conjuntos amortiguadores delanteros.....	4-14
Mandos e instrumentos .....	3-2	Ajuste del amortiguador trasero .....	4-15
FUNCIONES DE LOS INSTRUMENTOS Y MANDOS.....	4-1	COMPROBACIONES ANTES DE LA UTILIZACIÓN .....	5-1
Interruptor principal.....	4-1	Gasolina.....	5-3
Luces indicadoras.....	4-1	Aceite de motor .....	5-3
Interruptores del manillar .....	4-2	Aceite de la transmisión .....	5-3
Maneta de aceleración.....	4-2	Frenos delantero y trasero.....	5-3
Limitador de velocidad.....	4-3	Maneta de aceleración .....	5-3
Maneta del freno delantero .....	4-5	Cadena de transmisión.....	5-3
Maneta del freno trasero.....	4-5	Neumáticos .....	5-4
Freno de estacionamiento .....	4-6	Fijaciones del bastidor.....	5-6
Palanca de selección de marcha .....	4-7	Instrumentos e interruptores .....	5-6
Sistema de arranque a pedal.....	4-7	FUNCIONAMIENTO.....	6-1
Tapón del depósito de gasolina.....	4-9	Arranque del motor en frío.....	6-1
		Arranque del motor en caliente .....	6-3

Funcionamiento de la palanca de selección de marcha y conducción hacia atrás .....	6-3
Rodaje del motor.....	6-5
Estacionamiento .....	6-5
Estacionamiento en una pendiente.....	6-6
Accesorios y carga.....	6-7
<b>CONDUCCIÓN DEL ATV .....</b>	<b>7-1</b>
<b>FAMILIARÍCESE CON SU ATV .....</b>	<b>7-2</b>
<b>CONDUZCA CON CUIDADO Y SENTIDO COMÚN.....</b>	<b>7-2</b>
<b>VIGILE POR DÓNDE CONDUCE .....</b>	<b>7-10</b>
<b>CÓMO GIRAR CON SU ATV.....</b>	<b>7-13</b>
<b>SUBIDA DE PENDIENTES .....</b>	<b>7-14</b>
<b>BAJADA DE PENDIENTES.....</b>	<b>7-17</b>
<b>CRUCE DE PENDIENTES .....</b>	<b>7-19</b>
<b>CRUCE DE AGUAS POCO PROFUNDAS .....</b>	<b>7-20</b>
<b>CONDUCCIÓN EN TERRENO ACCIDENTADO.....</b>	<b>7-22</b>
<b>PATINAZOS Y DERRAPES .....</b>	<b>7-22</b>
<b>QUÉ DEBE HACER SI.....</b>	<b>7-24</b>
<b>QUÉ DEBE HACER... ..</b>	<b>7-24</b>

<b>AJUSTES Y MANTENIMIENTO PERIÓDICOS .....</b>	<b>8-1</b>
Manual del propietario y juego de herramientas.....	8-2
Cuadro de mantenimiento periódico del sistema de control de emisiones.....	8-3
Cuadro general de mantenimiento y engrase .....	8-5
Comprobación de la bujía .....	8-10
Aceite del motor .....	8-12
Aceite de la transmisión .....	8-15
Limpieza del filtro de aire.....	8-16
Limpieza del parachispas .....	8-19
Ajuste del carburador .....	8-20
Ajuste del ralentí del motor.....	8-20
Ajuste del juego de la maneta de aceleración .....	8-21
Holgura de la válvula .....	8-22
Frenos.....	8-22
Comprobación de las zapatas de freno delantero y trasero.....	8-23
Ajuste del juego de la maneta del freno delantero.....	8-24
Ajuste del juego de la maneta del freno trasero .....	8-25
Juego de la cadena de transmisión.....	8-26
Engrase de la cadena de transmisión .....	8-29

Comprobación y engrase de los cables ...	8-30
Comprobación y engrase de las manetas de freno delantero y trasero.....	8-31
Comprobación de los cojinetes de los cubos de las ruedas.....	8-32
Engrase de los pivotes de articulación delanteros .....	8-32
Engrase del eje de dirección.....	8-33
Batería.....	8-33
Cambio del fusible .....	8-36
Desmontaje de una rueda.....	8-36
Montaje de una rueda .....	8-37
Identificación de averías .....	8-38
Cuadro de identificación de averías .....	8-39
LIMPIEZA Y ALMACENAMIENTO.....	9-1
Limpieza.....	9-1
Almacenamiento .....	9-2
ESPECIFICACIONES .....	10-1
INFORMACIÓN PARA EL CONSUMIDOR...	11-1
Números de identificación .....	11-1
INDEX.....	12-1

# LOCALIZACIÓN DE LAS ETIQUETAS DE ADVERTENCIA Y ESPECIFICACIÓN

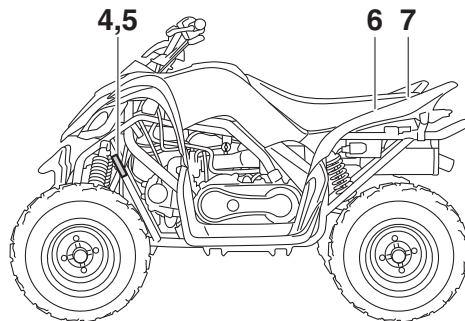
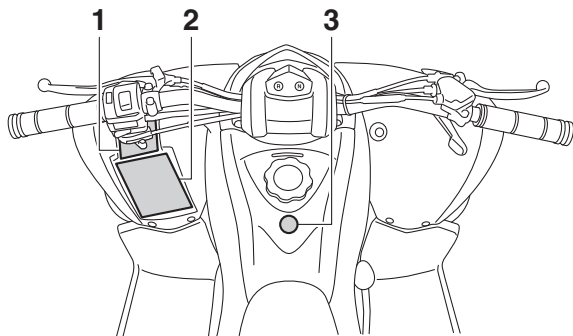
1

SBU36151

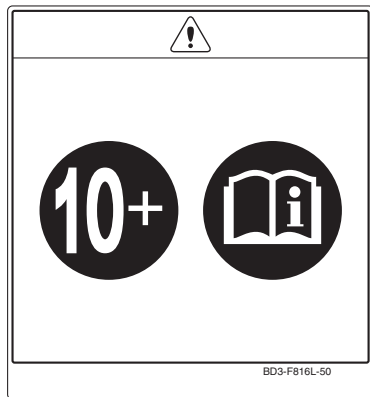
Lea y entienda todas las etiquetas del ATV. Estas etiquetas contienen información importante sobre el funcionamiento adecuado y seguro del vehículo.

No elimine ninguna de las etiquetas colocadas en el ATV. Si una etiqueta resulta difícil de leer o se desprende, puede solicitar una etiqueta de repuesto a su concesionario Yamaha.

## Para Europa



1



2



1

3

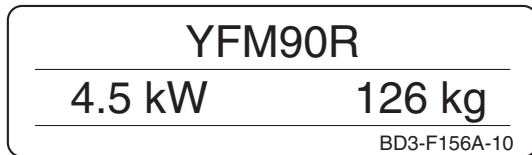


1

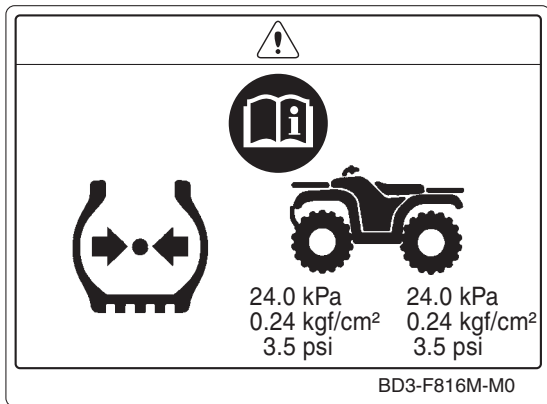
4



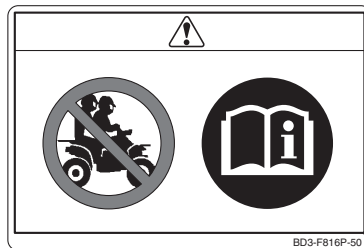
5











6










7





Familiarícese con los pictogramas siguientes y lea el texto explicativo; a continuación, asegúrese de comprobar qué pictogramas son aplicables a su modelo.


	Lea el manual del propietario.		Para ATV tipo 1, categoría Y12, utilización a partir de los 12 años. La utilización de este ATV por niños menores de 12 años incrementa el peligro de lesiones graves o accidente mortal. Los jóvenes menores de 16 años requieren la supervisión de un adulto.
	Utilizar SIEMPRE un casco homologado y ropa protectora.		Utilización a partir de los 16 años. La utilización de este ATV por jóvenes menores de 16 años representa un peligro de lesiones graves o accidente mortal.
	Uso a partir de los 6 años. Si usa este ATV y es menor de 6 años, el peligro de sufrir lesiones graves o mortales es mucho mayor. Los niños menores de 16 años deben contar con la supervisión de un adulto.		No utilizar NUNCA en vías asfaltadas.
	Utilización a partir de los 10 años. La utilización de este ATV por jóvenes menores de 10 años representa un peligro de lesiones graves o accidente mortal. Los jóvenes menores de 16 años requieren la supervisión de un adulto.		No llevar NUNCA pasajeros.

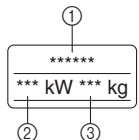
	<p>No utilizar NUNCA bajo los efectos de drogas o alcohol.</p>		<p>Mida la presión con los neumáticos fríos.</p>
	<p>No almacenar NUNCA combustible ni líquidos inflamables.</p>		<p>Ajuste la presión de los neumáticos. Una presión incorrecta de los neumáticos puede ocasionar una pérdida de control. Una pérdida de control puede provocar lesiones graves o un accidente mortal.</p>
	<p>Esta unidad contiene nitrógeno gaseoso a alta presión. Una manipulación indebida puede provocar una explosión. No debe nunca incinerar, perforar ni abrir.</p>	<p>       ** kPa    ** kPa        ** kgf/cm<sup>2</sup>    ** kgf/cm<sup>2</sup>        ** psi    ** psi     </p>	
	<p>Utilice únicamente gasolina sin plomo.</p>		<p>El ATV requiere más esfuerzo para girar cuando está seleccionada la tracción a las cuatro ruedas con bloqueo del diferencial ("DIFF.LOCK"). Para evitar una pérdida de control, reduzca la velocidad permitiendo un margen de tiempo y distancia superior al habitual para maniobrar.</p>




	<p>En este pictograma se muestran los límites de carga o carga máxima de este ATV.</p> <p>Respete todos los límites de carga y demás instrucciones relativas a la carga que se dan en este manual.</p> <p>La carga puede incluir el conductor, el pasajero, equipo de protección personal, accesorios, objetos, equipaje y demás elementos relacionados. Verifique que no se sobrepasen los límites de carga.</p> <p>Un exceso de carga puede ocasionar una pérdida de control.</p> <p>Una pérdida de control puede provocar lesiones graves o un accidente mortal.</p>
---	---

	<p>Este pictograma muestra el límite de peso remolcado. (Peso combinado del remolque y su carga).</p> <p>Un exceso de carga puede ocasionar una pérdida de control.</p> <p>Una pérdida de control puede provocar lesiones graves o un accidente mortal.</p>
---	---

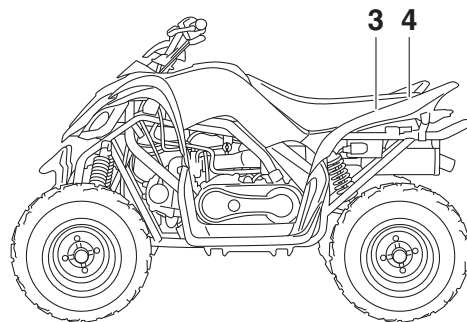
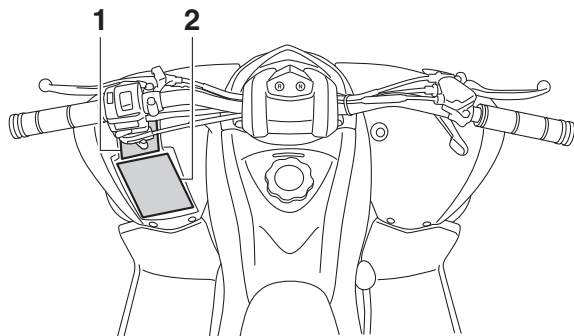
	<p>Este pictograma muestra el límite de peso sobre el gancho de remolque. (Peso sobre el gancho de remolque).</p> <p>Un exceso de carga puede ocasionar una pérdida de control.</p> <p>Una pérdida de control puede provocar lesiones graves o un accidente mortal.</p>
---	---

	<ul style="list-style-type: none"> <li>① Modelo</li> <li>② Potencia máxima</li> <li>③ Peso en orden de marcha</li> </ul>
--	--

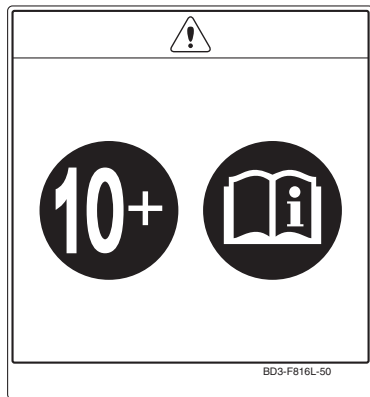
	<ul style="list-style-type: none"> <li>① Año de construcción</li> </ul>
---	---

## Para México

1



1

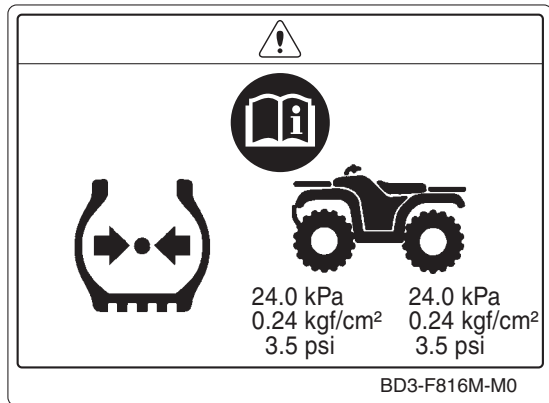


2

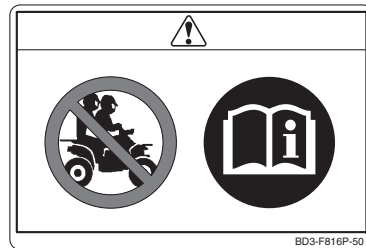


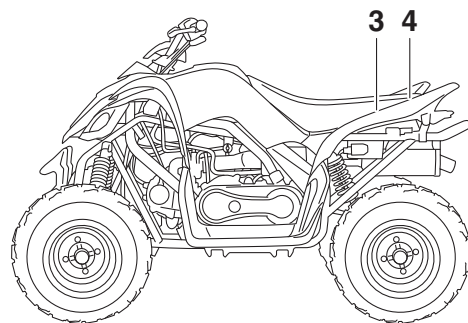
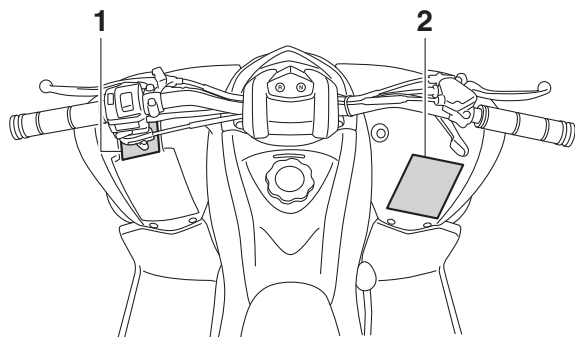
1

3



4





1

**⚠ WARNING**

**UNDER  
10**

**Operation of this ATV by children under the age of 10 increases the risk of severe injury or death.**

Adult supervision required for children under age 16.

**NEVER** permit children under age 10 to operate this ATV.

BD3-F816L-00

2

**⚠ WARNING**

Improper ATV use can result in SEVERE INJURY or DEATH.

ALWAYS USE AN APPROVED HELMET AND PROTECTIVE GEAR

NEVER USE ON PUBLIC ROADS

NEVER CARRY PASSENGERS

NEVER USE WITH DRUGS OR ALCOHOL

**NEVER operate :**

- without proper training or instruction.
- at speeds too fast for your skills or the conditions.
- on public roads-a collision can occur with another vehicle.
- with a passenger-passengers affect balance and steering and increase risk of losing control.

**ALWAYS :**

- use proper riding techniques to avoid vehicle overturns on hills and rough terrain and it turns.
- avoid paved surfaces-pavement may seriously affect handling and control.

LOCATE AND READ OWNER'S MANUAL.  
FOLLOW ALL INSTRUCTIONS AND WARNINGS.

BD3-F1568-60

3

**⚠ WARNING**

Improper tire pressure or overloading can cause loss of control.  
Loss of control can result in severe injury or death.

**OPERATING TIRE PRESSURE:** Set with tires cold

- Recommended : Front : 24.0 kPa, ( 3.5 psi )  
Rear : 24.0 kPa, ( 3.5 psi )
- Minimum : Front : 20.7 kPa, ( 3.0 psi )  
Rear : 20.7 kPa, ( 3.0 psi )
- Never set tire pressure below minimum.  
It could cause the tire to dislodge from the rim.

**LOADING**

- Maximum weight capacity : 82 kg, (181 lbs).  
Includes weight of operator, cargo and accessories.

BD3-F816M-60

4

**⚠ WARNING**

**NEVER ride as a passenger.**

Passengers can cause a loss of control, resulting in **SEVERE INJURY** or **DEATH.**



BD3-F151H-00

1



## INFORMACIÓN RELATIVA A LA SEGURIDAD

### **UN ATV NO ES UN JUGUETE Y PUEDE CONLLEVAR PELIGROS PARA EL USUARIO.**

La forma de conducción de un ATV difiere de la de otros vehículos, incluidos coches y motocicletas. Si no toma las precauciones adecuadas, puede chocar y volcar de un momento a otro, aunque esté ejecutando maniobras simples como girar o conducir por terrenos de colinas o sobre obstáculos.

**PUEDE SUFRIR LESIONES GRAVES O MORTALES** si no sigue las instrucciones siguientes:

- Lea este manual y todas las etiquetas con detenimiento y siga los procedimientos operativos descritos.
- No utilice nunca un ATV sin la formación o las instrucciones necesarias. Realice un curso de formación. Los principiantes deben recibir formación por parte de un instructor titulado. Póngase en contacto con un concesionario

autorizado de ATV para obtener información sobre los cursos de formación más cercanos a su zona.

- Nunca permita que los niños menores de 10 años conduzcan este ATV.
- Nunca permita que los niños menores de 16 años conduzcan un ATV sin la supervisión de un adulto.
- No permita que un niño use de forma continua el ATV si no dispone de la pericia necesaria para manejarlo de forma segura.
- Nunca transporte pasajeros en un ATV.
- Este vehículo está destinado al uso fuera de vías pavimentadas únicamente. No lo utilice en superficies pavimentadas tales como: aceras, caminos particulares, áreas de estacionamiento, carreteras pavimentadas, vías públicas y autovías.
- Vigile con atención la presencia de otros vehículos cuando circule por calles o carreteras públicas sin pavimentar. Antes de circular por calles o carreteras públicas sin pavimentar, estudie las leyes y reglamentos de su país.



- Nunca utilice un ATV si no lleva un casco de motocicleta homologado que se le ajuste correctamente. También debe llevar protección ocular (gafas o pantalla facial), guantes, botas, camisa de manga larga o chaqueta y pantalones largos.
- No consuma nunca alcohol ni drogas antes o durante el manejo de este ATV.
- Nunca conduzca a una velocidad demasiado alta para sus habilidades o para las condiciones del terreno. Conduzca siempre a una velocidad adecuada al terreno, a la visibilidad, a las condiciones de funcionamiento y a su experiencia.
- No intente derrapar, saltar o realizar maniobras similares.
- Revise el ATV cada vez que lo use para asegurarse de que se encuentra en condiciones seguras de funcionamiento. Siga siempre los procedimientos y los programas de revisión y de mantenimiento descritos en este manual.
- Durante la conducción, mantenga siempre las manos en el manillar y los pies sobre las estribas.
- Vaya despacio y sea extracuidadoso cuando conduzca en terrenos no conocidos. Esté siempre atento a posibles cambios en las características del terreno cuando conduzca el ATV.
- No conduzca en terrenos excesivamente difíciles, resbaladizos o sueltos hasta que no haya adquirido las habilidades necesarias para controlar el ATV en tales condiciones. Sea especialmente prudente en estos tipos de terreno.
- Siga los procedimientos adecuados para girar que se indican en este manual. Practique los giros a baja velocidad antes de girar a velocidad más altas y nunca gire a una velocidad excesiva.
- Nunca utilice el ATV en colinas con demasiada inclinación para el ATV o para sus habilidades. Practique en colinas de menor altura antes de atreverse con colinas de mayor altura.
- Siga siempre el procedimiento descrito en este manual para subir a una colina. Compruebe el terreno con detenimiento antes de iniciar la subida. Nunca suba a colinas con una superficie excesivamente resbaladiza o suelta. Incline su peso hacia adelante. No acelere bruscamente

ni efectúe cambios de marcha repentinos. Nunca conduzca a alta velocidad sobre la cima de una colina.

- Siga siempre el procedimiento descrito en este manual para descender por una colina y frenar en pendientes. Compruebe el terreno con detenimiento antes de iniciar el descenso. Incline su peso hacia atrás. Nunca descienda por una colina a alta velocidad. Cuando descienda por una colina, evite que el vehículo se incline considerablemente hacia un lado. Baje la pendiente en línea recta siempre que sea posible.
- Siga siempre el procedimiento descrito en este manual para cruzar la ladera de una colina. Evite colinas con una superficie excesivamente resbaladiza o suelta. Incline su peso hacia el lado más elevado del ATV. Nunca intente dar media vuelta en una colina hasta que no haya dominado la técnica de giro sobre superficies niveladas descrita en esta manual. Si es posible, evite cruzar la ladera de colinas muy inclinadas.
- Siga siempre el procedimiento adecuado si el motor se cala o el vehículo vuelca hacia atrás mientras asciende por una colina. Para evitar la parada del motor, utilice la marcha adecuada y

mantenga una velocidad constante cuando suba una pendiente. Si el motor se cala o el vehículo vuelca hacia atrás, siga el procedimiento especial de frenado descrito en este manual. Descienda del vehículo por el lado más alto o por cualquiera de los dos lados si el vehículo está recto mirando hacia arriba. Dé media vuelta al vehículo y súbase de nuevo siguiendo el procedimiento descrito en este manual.

- Compruebe siempre que no hay obstáculos antes de conducir por una nueva zona.
- No trate nunca de superar obstáculos grandes, tales como rocas o árboles caídos. Siga siempre el procedimiento descrito en este manual para conducir sobre obstáculos.
- Tenga siempre cuidado cuando el vehículo patine o derrape. Aprenda a controlar de forma segura los patinazos y derrapes practicando a baja velocidad en una superficie nivelada y sin baches. En superficies excesivamente resbaladizas, como, por ejemplo, hielo, conduzca despacio y con extrema prudencia para reducir el riesgo de patinazos y derrapes que le hagan perder el control del vehículo.

- Nunca conduzca un ATV por corrientes de agua que fluyan con rapidez o que tengan una profundidad superior a la recomendada en este manual. Recuerde que la capacidad de frenado puede verse reducida si se mojan los frenos. Compruebe los frenos una vez que haya salido del agua. Si es necesario, accíonelos varias veces para que la fricción seque el forro.
- Asegúrese siempre de que no hay obstáculos o personas detrás de usted cuando conduzca marcha atrás. Una vez que haya comprobado que es seguro ir marcha atrás, conduzca despacio.
- Utilice siempre neumáticos del tamaño y tipo especificados en este manual.
- Mantenga siempre la presión de neumáticos descrita en este manual.
- Nunca exceda la capacidad de carga especificada de un ATV. La carga debe repartirse de forma adecuada y estar bien fijada. Cuando transporte carga o remolque un vehículo, reduzca la velocidad y siga las instrucciones de este manual. Deje una distancia de seguridad mayor cuando frene.
- No conduzca el ATV por la noche a menos que esté equipado con un faro que funcione adecuadamente. La conducción por vías no pavimentadas es intrínsecamente peligrosa y, además, este tipo de vías no están iluminadas.
- Nunca realice el mantenimiento de un ATV sin los conocimientos adecuados. Póngase en contacto con un concesionario autorizado de ATV para que le informe acerca del mantenimiento básico del ATV. Únicamente el personal certificado puede llevar a cabo determinados tipos de mantenimiento.

### **En caso de accidente**

1. Si sufre lesiones graves, es posible que sea más seguro permanecer junto al vehículo para evitar golpes de otros conductores. En función del tipo de lesiones que sufra y de su posición en la vía, deberá decidir según su criterio personal si es conveniente salir de la vía. Si sufre un golpe en la cabeza, el cuello o la espalda, o no siente las extremidades, es recomendable que no se mueva. Conserve el casco puesto y permanezca quieto. Espere junto a su vehículo a que llegue ayuda.

2. Si sufre lesiones de menor gravedad y puede caminar, salga de la vía. Hágase un reconocimiento y aplíquese los primeros auxilios necesarios.
3. Si las lesiones son leves, saque el vehículo de la vía, cuando sea seguro hacerlo, para evitar que otros conductores choquen contra él. Hágase un reconocimiento y aplíquese los primeros auxilios necesarios. Si su estado físico le permite conducir el vehículo, revíselo. Si el vehículo está en condiciones óptimas de funcionamiento y puede conducirlo de forma segura, arránquelo y condúzcalo con cuidado al campamento o a cualquier otro lugar conocido en el que pueda recibir atención médica. En caso necesario, póngase en contacto con sus compañeros o con las autoridades locales e infórmeles de su ubicación y de lo ocurrido.

### **En caso de avería**

1. Si el vehículo no arranca o no está en condiciones óptimas de funcionamiento, apague el interruptor principal y el interruptor de paro del motor. Si la avería ocurre al ponerse el sol o por la noche, deje el interruptor principal

encendido para que la luz alerte a los demás conductores de que hay un vehículo detenido.

2. Ubíquese en un lugar seguro. Cuando no se acerquen otros vehículos y sea seguro hacerlo, empuje su vehículo a un lado de la vía o incluso al exterior de la vía para evitar que otros conductores choquen con él. Si no puede mover el vehículo usted solo, camine hasta un punto donde haya buena visibilidad, cuando sea seguro hacerlo, y haga señales a los conductores que se acerquen para que le ayuden a mover su vehículo a un lugar seguro fuera de la vía.
3. Revise su vehículo y compruebe que no existen peligros inmediatos. Los peligros más evidentes son fugas de gasolina y cables sin conexión a tierra o rotos. Compruebe visualmente que no hay cables rotos ni fugas de gasolina. El olor a gasolina confirma la existencia de una fuga.
4. Una vez que haya confirmado que no existen peligros inmediatos, puede quitarse el casco y revisar más de cerca el vehículo. Compruebe si hay señales de desgaste en el exterior, piezas rotas, fugas de algún líquido, grietas

en el bastidor, daños en la suspensión o en las ruedas, etc. La gasolina, el aceite y el líquido refrigerante suelen desprender un olor fuerte.

5. Si el vehículo no arranca o no es seguro conducirlo, apague todos los sistemas del vehículo (interruptor de paro del motor, interruptor principal y grifo de gasolina) y, a continuación, vaya a buscar ayuda o pida ayuda por señas a los conductores que se acerquen.

### **Repuestos, accesorios y modificaciones no originales**

Aunque algunos productos no originales pueden tener un diseño y una calidad similares a los accesorios originales Yamaha, debe tener presente que algunos de estos accesorios no originales o modificaciones no resultan adecuados debido a la posibilidad de que representen un peligro para usted u otras personas. La instalación de productos no originales o la realización de modificaciones en el vehículo que alteren cualquiera de sus características de diseño o funcionamiento pueden suponer un peligro de lesiones graves o mortales, tanto para usted como para otras personas. Usted es responsable de toda lesión relacionada con alte-

raciones del vehículo. Observe las directrices siguientes, así como las que se facilitan en el apartado Carga (página 6-8) para montar accesorios.

- Nunca monte accesorios que puedan afectar a las prestaciones del ATV. Revise cuidadosamente el accesorio antes de utilizarlo, a fin de cerciorarse de que de ningún modo reduzca la distancia al suelo ni limite el recorrido de la suspensión, el recorrido de la dirección o el funcionamiento de los mandos.
- Los accesorios montados en el ATV pueden generar inestabilidad debido a una distribución inadecuada del peso.
- Los accesorios de gran masa o volumen pueden afectar gravemente a la estabilidad del ATV.
- Algunos accesorios pueden obligar al conductor a desplazarse de su posición normal de conducción. Esta posición inadecuada limita la libertad de movimiento del conductor y puede limitar su capacidad de control; por tanto, no se recomiendan tales accesorios.
- Tenga cuidado al añadir accesorios eléctricos. Si los accesorios eléctricos superan la capacidad del sistema eléctrico del ATV, puede pro-

ducirse una avería eléctrica, que a su vez puede dar lugar a un apagado de las luces o a la pérdida de potencia del motor, con el consiguiente peligro que esto supone. Asimismo, la batería tiende a descargarse más rápidamente si se añaden accesorios eléctricos.

SWB00073

### **ADVERTENCIA**

**Evite el envenenamiento por monóxido de carbono**

Los gases de escape de todos los motores contienen monóxido de carbono, un gas letal. La inhalación de monóxido de carbono puede provocar dolores de cabeza, mareos, asfixia, náuseas, confusión y, por último, la muerte.

El monóxido de carbono es un gas incoloro, inodoro e insípido que puede estar presente en el escape de cualquier motor aunque no se vea ni se huela. Se pueden acumular rápidamente niveles letales de monóxido de carbono que provocarán enseguida la pérdida de conocimiento sin posibilidad de salvarse. Asimismo, cantidades letales de monóxido de carbono pueden mantenerse durante horas o días en un lugar cerrado o mal ventilado. Si nota o siente

cualquier síntoma de envenenamiento, abandone el lugar inmediatamente, respire aire fresco y **SOLICITE ASISTENCIA MÉDICA.**

- **No ponga en marcha el motor en un lugar cerrado. Aunque intente ventilar el lugar con extractores o abriendo ventanas y puertas, el monóxido de carbono puede alcanzar rápidamente niveles peligrosos.**
- **No ponga en marcha el motor en lugares mal ventilados o parcialmente cerrados como cobertizos, garajes o cocheras.**
- **No ponga en marcha el motor en el exterior cuando los gases de escape puedan penetrar en un edificio a través de aberturas, como por ejemplo ventanas y puertas.**

SWB02592

### **ADVERTENCIA**

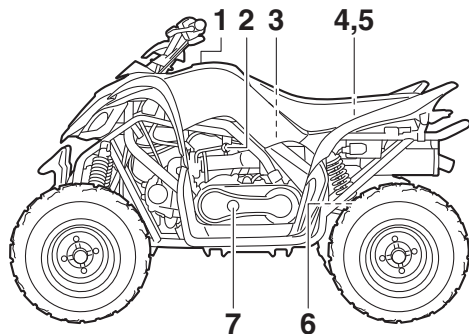
Quando transporte el ATV en otro vehículo, asegúrese de que se mantenga vertical y de que el grifo de combustible se encuentre en posición "OFF". De lo contrario, podrían producirse fugas en el carburador o en el depósito de combustible.



# DESCRIPCIÓN

SBU17691

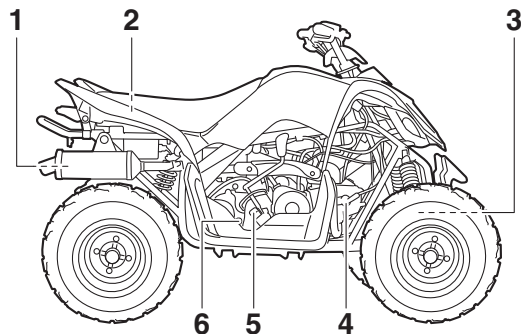
## Vista izquierda



1. Tapón del depósito de gasolina
2. Grifo de gasolina
3. Filtro de aire
4. Fusible
5. Batería
6. Regulador de la precarga del muelle del amortiguador trasero
7. Tapa de la palanca de arranque

SBU17701

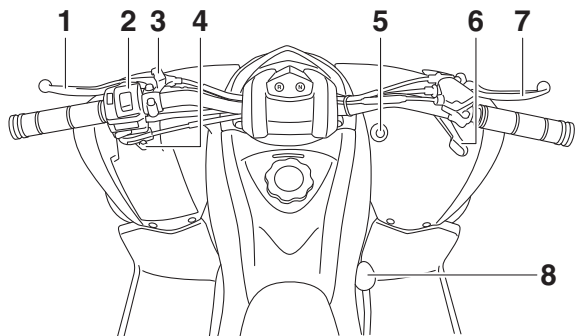
## Vista derecha



1. Parachispas
2. Juego de herramientas del propietario
3. Regulador de la precarga del muelle del amortiguador delantero
4. Bujía
5. Tapón de llenado del aceite del motor
6. Tapón de llenado de aceite de la transmisión



## Mandos e instrumentos



1. Maneta del freno trasero
2. Interruptores del manillar
3. Placa de bloqueo
4. Estárter (estrangulador)
5. Interruptor principal
6. Maneta de aceleración
7. Maneta del freno delantero
8. Palanca de selección de marcha

### **NOTA**

El ATV que ha adquirido puede variar ligeramente de las ilustraciones que aparecen en este manual.

# FUNCIONES DE LOS INSTRUMENTOS Y MANDOS

SBU33850

## Interruptor principal

Las posiciones del interruptor principal son las siguientes:

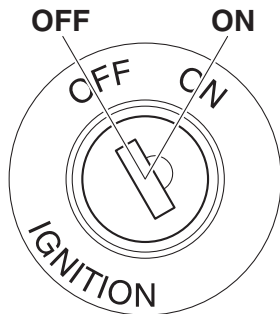
4

### ABIERTO (ON)

Todos los sistemas eléctricos reciben tensión y se puede arrancar el motor. La llave no se puede extraer.

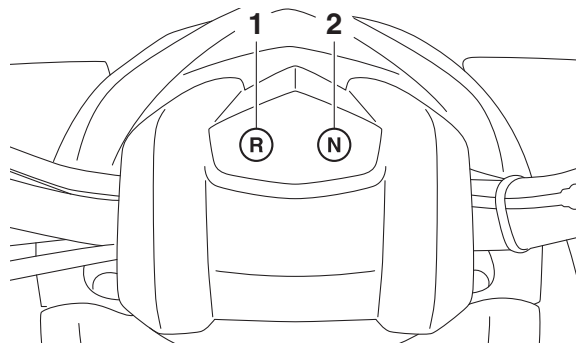
### CERRADO (OFF)

Todos los sistemas eléctricos están desactivados. Se puede extraer la llave.



SBU17794

## Luces indicadoras



1. Luz indicadora de marcha atrás "R"
2. Luz indicadora de punto muerto "N"

SBU17861

### Luz indicadora de punto muerto "N"

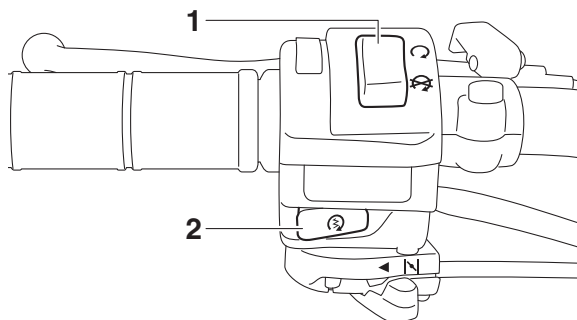
Esta luz indicadora se enciende cuando la transmisión se encuentra en posición de punto muerto.

SBU17831

### Luz indicadora de marcha atrás "R"

Esta luz indicadora se enciende cuando la transmisión se encuentra en posición de marcha atrás.

## Interruptores del manillar



1. Interruptor de paro del motor “/”
2. Interruptor de arranque “”

### Interruptor de paro del motor “/”

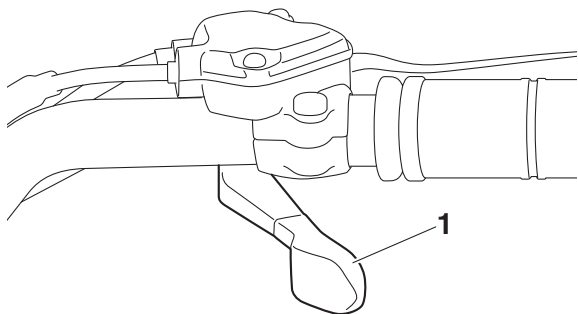
Sitúe el interruptor en la posición “” antes de arrancar el motor. El interruptor de paro del motor controla el encendido y puede utilizarse para parar el motor en cualquier momento. Utilice este botón para detener el motor en casos de emergencia. Con el interruptor de paro del motor en la posición “” no se puede poner en marcha el motor.

### Interruptor de arranque “”

Pulse este interruptor para poner en marcha el motor con el arranque eléctrico. Antes de poner en marcha el motor, consulte las instrucciones de arranque en la página 6-1.

### Maneta de aceleración

Una vez que el motor gira, desplazando la maneta de aceleración se aumenta la velocidad de giro. Para regular la velocidad del ATV, varíe la posición del acelerador. Este lleva un muelle de retorno que hace que disminuya la velocidad y el motor vuelva al ralentí en el momento en que se suelta la maneta de aceleración.



#### 1. Maneta de aceleración

Antes de poner en marcha el motor, compruebe que el acelerador funcione con suavidad. Asegúrese de que vuelve a la posición de ralentí cuando se suelta la maneta.

SBU33801

### Limitador de velocidad

El ATV se suministra con dos limitadores de velocidad. Un tornillo de ajuste del limitador de velocidad del vehículo y una placa limitadora de revoluciones del motor desmontable. A fin de limitar la velocidad disponible mientras aprenden, Yamaha recomienda que todos los principiantes

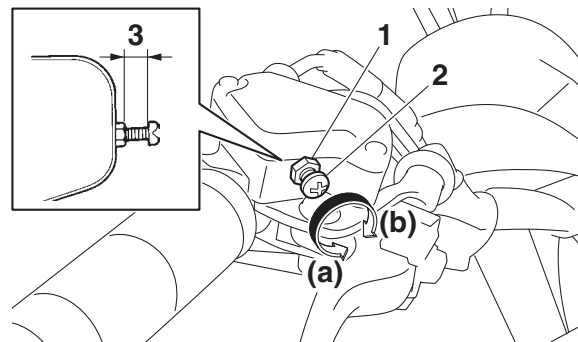
empiecen con el tornillo del limitador de velocidad del vehículo apretado al máximo y la placa limitadora de revoluciones del motor montada.

El limitador de velocidad del vehículo impide que se abra por completo el acelerador, incluso cuando se presiona al máximo la maneta. El tornillo de ajuste podrá ir aflojándose poco a poco para ir aumentando la velocidad máxima a medida que el principiante se familiarice con el funcionamiento del ATV. Los padres deberán ser los que decidan el momento de darle más potencia al ATV después de haber comprobado que el joven ha mejorado su destreza. Cuando el conductor sea capaz de manejar bien el ATV a la velocidad máxima que se puede obtener con solo ajustar el limitador de velocidad del vehículo, se podrá desmontar la placa limitadora de revoluciones del motor. Puesto que al desmontar esta placa se producirá un incremento notable de la potencia, vuelva a apretar al máximo el tornillo de ajuste del limitador de velocidad del vehículo y luego vaya aflojándolo por etapas como había hecho antes.

### Limitador de velocidad del vehículo

1. Afloje la contratuerca.

2. Para aumentar la potencia máxima disponible del motor y la velocidad máxima del ATV, enrosque el tornillo de ajuste en la dirección (a). Para reducir la potencia máxima disponible del motor y la velocidad máxima del ATV, enrosque el tornillo de ajuste en la dirección (b). No gire el tornillo de ajuste más de 10 mm (0.39 in) porque podría dañarse el cable del acelerador. Asegúrese siempre que el juego libre de la maneta de aceleración esté ajustado a 1.5–4.0 mm (0.06–0.16 in). (Véase la página 8-21). **¡ADVERTENCIA! El ajuste inadecuado del limitador de velocidad y del acelerador puede causar daños en el cable del acelerador o hacer que este funcione incorrectamente. Puede perder el control, con el consiguiente riesgo de accidente.** [SWB00242]



1. Contratuerca
2. Tornillo de ajuste
3. No más de 10 mm (0.39 in)

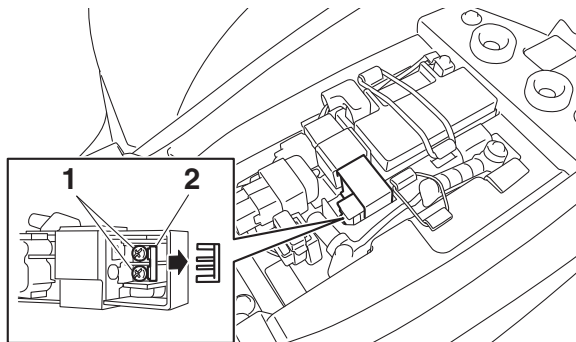
3. Apriete la contratuerca.

### Placa limitadora de revoluciones del motor

Cuando la placa del limitador de revoluciones del motor está instalada, el régimen del motor se limita a 4900 r/min. Cuando esta placa se desmonta, queda disponible el régimen máximo del motor (8500 r/min).

Desmonte la placa del modo siguiente.

1. Desmonte el asiento. (Véase la página 4-13).
2. Afloje los tornillos y, a continuación, extraiga la placa como se muestra.



1. Tornillo
2. Placa limitadora de revoluciones del motor
3. Apriete los tornillos.
4. Monte el asiento.

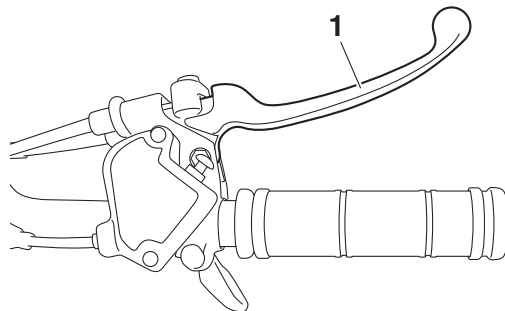
### NOTA

Guarde la placa del limitador de revoluciones junto con el manual del propietario para tenerla a mano cuando desee limitar el régimen máximo del motor.

SBU18392

## Maneta del freno delantero

La maneta del freno delantero está situada en manillar derecho. Para aplicar el freno delantero, tire de la maneta del freno hacia el puño del manillar.

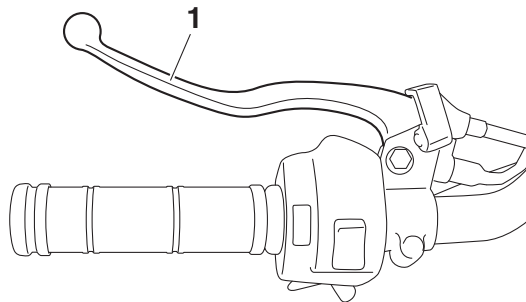


1. Maneta del freno delantero

SBU18402

## Maneta del freno trasero

La maneta del freno trasero está situada en el manillar izquierdo. Para aplicar el freno trasero, tire de la maneta del freno hacia el puño del manillar.

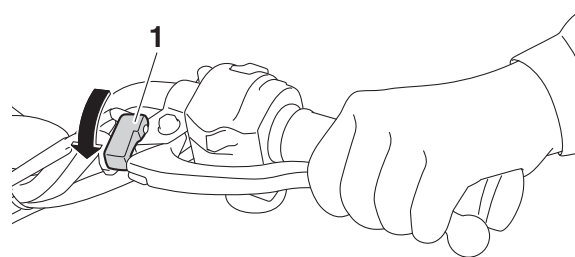


1. Maneta del freno trasero

SBU18462

## Freno de estacionamiento

Utilice el freno de estacionamiento antes de poner en marcha el motor o tras aparcarse el ATV, sobre todo en pendientes. Para aplicar el freno de estacionamiento, accione la maneta del freno trasero y desplace hacia abajo la placa de bloqueo. Para soltarlo, apriete la maneta del freno trasero.



1. Placa de bloqueo

SWB00221

## ADVERTENCIA

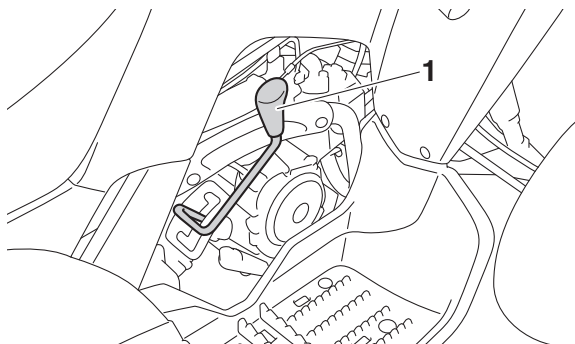
- **Aplice siempre el freno de estacionamiento antes de poner en marcha el motor. El ATV podría ponerse en movimiento inesperadamente si no se aplica el freno, con el consiguiente riesgo de pérdida del control y de colisión.**
- **Asegúrese siempre de soltar el freno de estacionamiento antes de emprender la marcha. El freno podría calentarse en exceso si**

se utiliza el ATV sin soltarlo, con lo que podría perder eficacia y provocar un accidente. También sufriría un desgaste prematuro.

SBU18583

## Palanca de selección de marcha

4



1. Palanca de selección de marcha

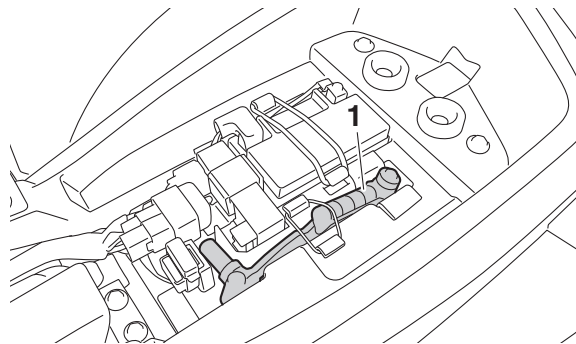
La palanca de selección de marcha se utiliza para seleccionar marcha adelante, punto muerto y marcha atrás. Consulte en la página 6-3 el funcionamiento de la palanca de selección de marcha.

SBU33893

## Sistema de arranque a pedal

Utilice el sistema de arranque a pedal para arrancar el motor cuando el voltaje de la batería esté bajo.

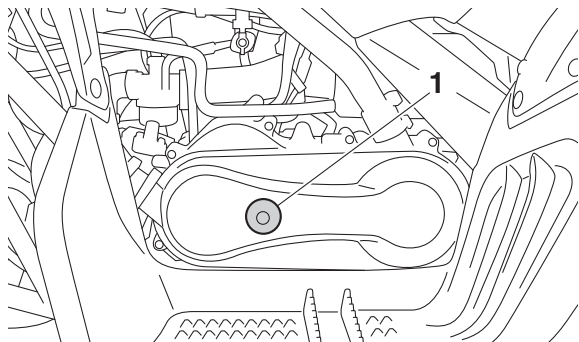
1. Retire el asiento (página 4-13) y, a continuación, retire la palanca de arranque.



1. Palanca de arranque

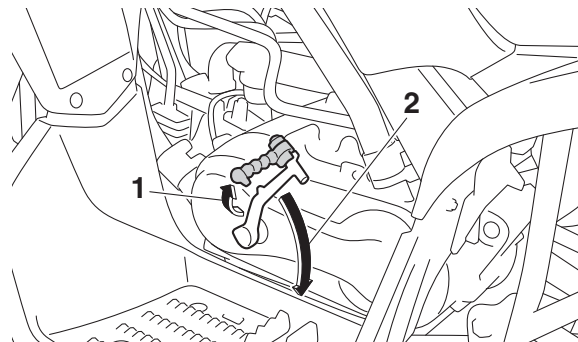
2. Desmonte la tapa de la palanca de arranque.





1. Tapa de la palanca de arranque

3. Monte la palanca de arranque.
4. Baje la palanca de arranque suavemente con el pie hasta que embrague, y luego apriétela a fondo suavemente pero con firmeza.



1. Desplegar.
2. Empujar hacia abajo.

5. Cuando el motor haya arrancado, retire la palanca de arranque y guárdela debajo del asiento.
6. Coloque la tapa de la palanca de arranque y el asiento.

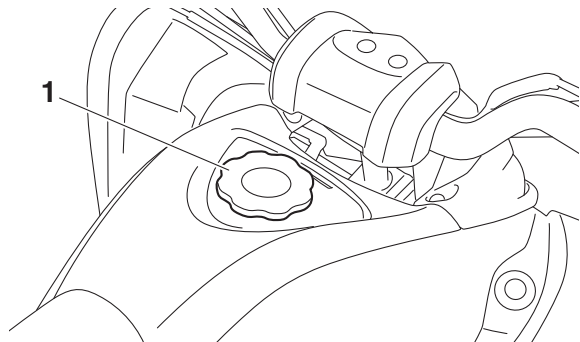
SCB02300

### **ATENCIÓN**

**No utilice el sistema de arranque a pedal si la batería no está instalada o si los cables de la batería no están conectados.**

## Tapón del depósito de gasolina

Quite el tapón del depósito de gasolina haciéndolo girar hacia la izquierda.



1. Tapón del depósito de gasolina

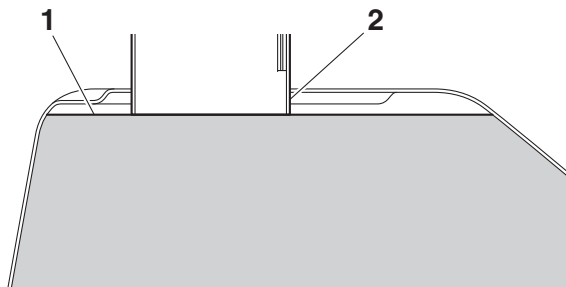
## Gasolina

Compruebe que haya suficiente gasolina en el depósito.

## ⚠ ADVERTENCIA

**La gasolina y los vapores de gasolina son muy inflamables. Para evitar incendios y explosiones y reducir el riesgo de accidentes durante el repostaje, siga estas instrucciones.**

1. Antes de repostar, pare el motor; no debe quedar ninguna persona sentada en el vehículo. No ponga nunca gasolina mientras fuma o en proximidad de chispas, llamas vivas u otras fuentes de ignición como los testigos luminosos de calentadores de agua y secadores de ropa.
2. No llene el depósito de gasolina en exceso. Para poner gasolina, introduzca la tobera de la bomba en el orificio de llenado del depósito. Interrumpa el suministro cuando la gasolina llegue a la parte inferior del tubo de llenado. Dado que la gasolina se expande cuando se calienta, el calor procedente del motor o del sol puede hacer que el depósito se desborde.



1. Nivel de combustible máximo
2. Tubo de llenado del depósito de gasolina

Gasolina recomendada:

Únicamente gasolina normal sin plomo

Capacidad del depósito de gasolina:

6.6 L (1.74 US gal, 1.45 Imp.gal)

Reserva:

0.9 L (0.24 US gal, 0.20 Imp.gal)

Para Europa

1



1. Marca de identificación del combustible EN228

#### NOTA

Cuando vaya a repostar, compruebe que la tobera de la bomba de gasolina tenga la marca de identificación del mismo combustible.

3. Absorba inmediatamente con un trapo la gasolina derramada. **ATENCIÓN: Elimine inmediatamente la gasolina derramada con un trapo limpio, seco y suave, ya que la gasolina puede dañar las superficies pintadas o las piezas de plástico.** [SCB00982]

- Gire el tapón del depósito al máximo en el sentido de las agujas del reloj para asegurarse de que quede bien cerrado.

SWB02532

### **⚠ ADVERTENCIA**

La gasolina es tóxica y puede provocar lesiones o la muerte. Manipule la gasolina con cuidado. No trasvase nunca gasolina haciendo sifón con la boca. En caso de ingestión de gasolina, inhalación abundante de sus vapores o salpicaduras del combustible en los ojos, acuda al médico inmediatamente. Si se le derrama gasolina sobre la piel, lávesela con agua y jabón. Si el derrame se produjera sobre la ropa, cámbiese.

4

SCB00071

### **ATENCIÓN**

Utilice únicamente gasolina sin plomo. El uso de gasolina con plomo provocará graves averías en piezas internas del motor tales como las válvulas, los aros del pistón, así como en el sistema de escape.

Este motor Yamaha ha sido diseñado para funcionar con gasolina sin plomo de 91 octanos o superior (95 octanos o superior en Europa). Si se

producen detonaciones (o autoencendido), utilice gasolina de otra marca. El uso de gasolina sin plomo prolonga la vida útil de la bujía y reduce los costes de mantenimiento.

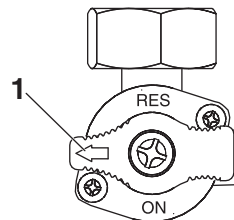
SBU18821

### **Grifo de gasolina**

El grifo de gasolina suministra gasolina del depósito al carburador, al tiempo que la filtra.

Las posiciones de la palanca del grifo de gasolina se explican a continuación y se muestran en las ilustraciones.

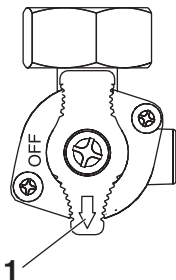
#### **CERRADO (OFF)**



- Flecha situada en "OFF"

Con la palanca del grifo de gasolina en esta posición, la gasolina no pasa. Sitúe siempre la palanca del grifo de gasolina en esta posición cuando el motor esté parado.

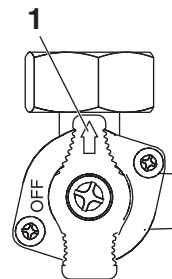
### ABIERTO (ON)



1. Flecha situada en "ON"

Con la palanca del grifo de gasolina en esta posición, la gasolina pasa al carburador. Sitúe la palanca del grifo de gasolina en esta posición cuando ponga el motor en marcha y conduzca.

### RESERVA (RES)

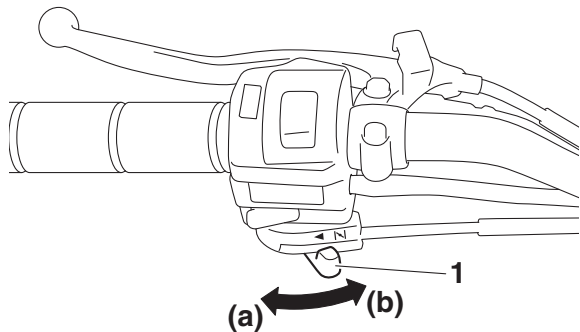


1. Flecha situada en "RES"

Indica reserva. Con la palanca del grifo de gasolina en esta posición, queda disponible la reserva de gasolina. Sitúe la palanca del grifo de gasolina en esta posición cuando se quede sin gasolina al conducir. Cuando esto ocurra, reposte lo antes posible y ¡no olvide situar de nuevo la palanca del grifo de gasolina en la posición "ON"!

## Estárter (estrangulador) “|”

Para poner en marcha el motor cuando está frío, es necesaria una mezcla más rica de aire y gasolina. El estárter (estrangulador) es el sistema que controla esta mezcla.



1. Palanca del estárter (estrangulador)

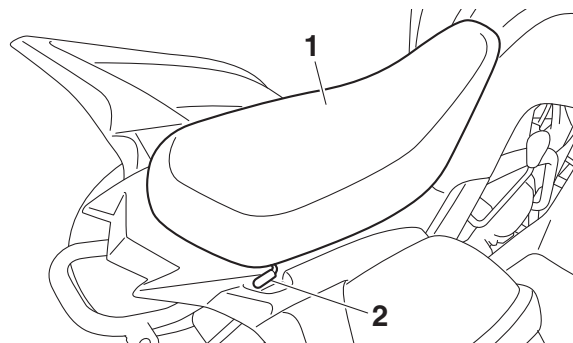
Para utilizar el estárter (estrangulador) y enriquecer la proporción aire-gasolina, mueva la palanca del estárter (estrangulador) en la dirección (a). Para reducir la acción del estárter (estrangulador) o desactivarlo, mueva la palanca en la dirección (b).

## NOTA

Consulte en la página 6-1 las instrucciones para arrancar el motor.

## Asiento

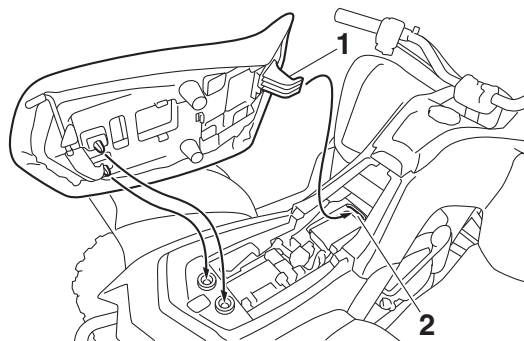
### Para desmontar el asiento



1. Asiento
2. Palanca de bloqueo del asiento

Presione hacia abajo la parte trasera del asiento y tire de la palanca de la cerradura del asiento hacia arriba para desbloquear el asiento. A continuación, tire de la parte trasera del asiento hacia arriba para desmontarlo.

## Para montar el asiento



1. Saliente
2. Soporte del asiento

Introduzca el saliente de la parte delantera del asiento en el soporte de este y, a continuación, empuje el asiento hacia abajo por la parte trasera para bloquearlo. Asegúrese de que el asiento esté bien fijo.

SBU18995

## Ajuste de los conjuntos amortiguadores delanteros

La precarga del muelle se puede ajustar para adaptarlo al peso del conductor y a las condiciones de conducción.

SWB00401

### **⚠ ADVERTENCIA**

**Ajuste siempre los conjuntos amortiguadores de la derecha y la izquierda a la misma posición. Un ajuste desigual puede producir un manejo deficiente y la pérdida de estabilidad, lo que puede ocasionar un accidente.**

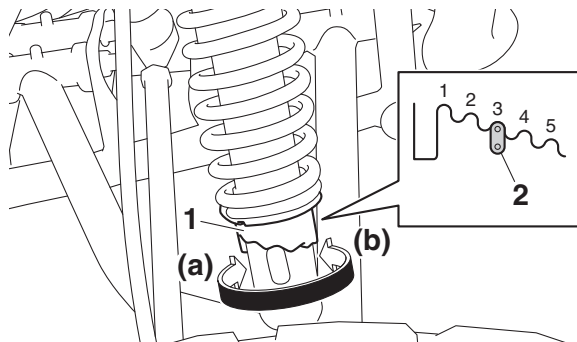
SCB01091

### **ATENCIÓN**

**No gire nunca el mecanismo de ajuste más allá de las posiciones máxima y mínima.**

Ajuste la precarga del muelle del modo siguiente. Gire el aro de ajuste en la dirección (a) para aumentar la precarga del muelle y, de ese modo, endurecer la suspensión, y en la dirección (b) para reducir la precarga del muelle y suavizar así la suspensión.

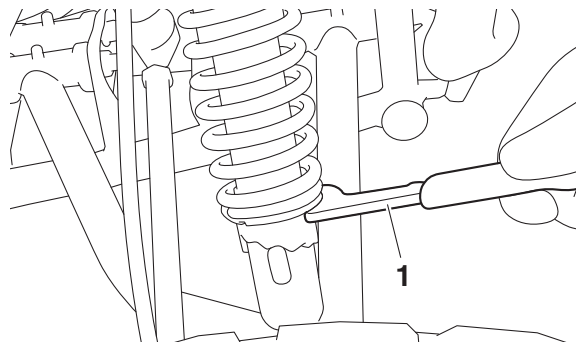
Alinee la muesca correspondiente del aro de ajuste con el indicador de posición del amortiguador.



1. Aro de ajuste de la precarga del muelle
2. Indicador de posición

#### NOTA

Para realizar este ajuste, se puede obtener una llave especial en un concesionario Yamaha.



1. Llave especial

Posición de ajuste de la precarga del muelle:

Mínima (blanda):

1

Normal:

3

Máxima (dura):

5

SBU19025

### Ajuste del amortiguador trasero

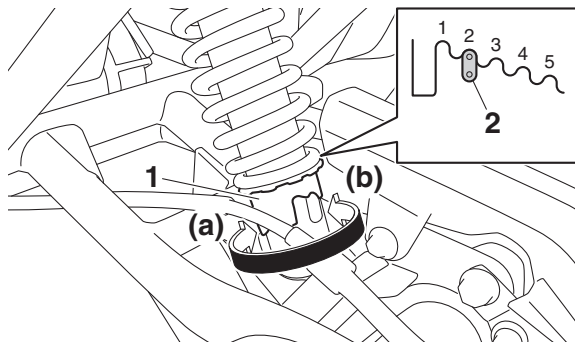
La precarga del muelle se puede ajustar para adaptarlo al peso del conductor y a las condiciones de conducción.



**ATENCIÓN**

**No gire nunca el mecanismo de ajuste más allá de las posiciones máxima y mínima.**

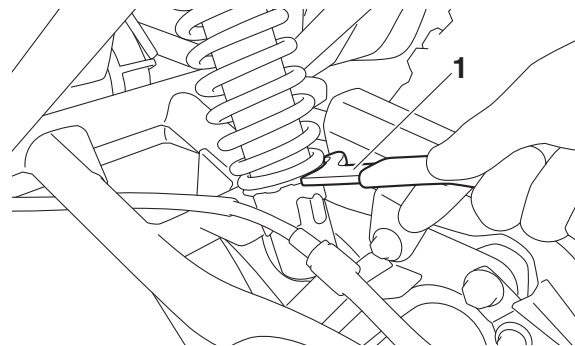
Ajuste la precarga del muelle del modo siguiente. Gire el aro de ajuste en la dirección (a) para aumentar la precarga del muelle y, de ese modo, endurecer la suspensión, y en la dirección (b) para reducir la precarga del muelle y suavizar así la suspensión.



1. Aro de ajuste de la precarga del muelle
2. Indicador de posición

**NOTA**

Para realizar este ajuste, se puede obtener una llave especial en un concesionario Yamaha.



1. Llave especial

Posición de ajuste de la precarga del muelle:

Mínima (blanda):

1

Normal:

2

Máxima (dura):

5

# COMPROBACIONES ANTES DE LA UTILIZACIÓN

Revise el estado del vehículo cada vez que lo utilice a fin de eliminar cualquier duda sobre su seguridad. Siga siempre los procedimientos e intervalos de inspección y mantenimiento indicados en el Manual del propietario.

SWB00482

## ADVERTENCIA

5

**Las posibilidades de accidente o daños materiales aumentan si no se revisa y mantiene el vehículo correctamente. No utilice el vehículo si detecta cualquier problema. Si un problema no puede subsanarse por los procedimientos de ajuste indicados en este manual, haga revisar el vehículo en un concesionario Yamaha.**

Antes de utilizar el vehículo compruebe los elementos siguientes:

ELEMENTO	OPERACIÓN	PÁGINA
<b>Gasolina</b>	<ul style="list-style-type: none"> <li>• Compruebe el nivel de gasolina en el depósito de gasolina y, si es necesario, añada la gasolina recomendada.</li> <li>• Compruebe si existen fugas en la línea de gasolina. Corrija si es necesario.</li> </ul>	4-9, 5-3
<b>Aceite de motor</b>	<ul style="list-style-type: none"> <li>• Compruebe el nivel de aceite en el motor y, si es necesario, añada el aceite recomendado hasta el nivel especificado.</li> <li>• Compruebe si existen fugas de aceite en el ATV. Corrija si es necesario.</li> </ul>	5-3, 8-12
<b>Aceite de la transmisión</b>	<ul style="list-style-type: none"> <li>• Compruebe si existen fugas de aceite en el ATV. Corregir si es necesario.</li> </ul>	5-3, 8-15

ELEMENTO	OPERACIÓN	PÁGINA
<b>Freno delantero</b>	<ul style="list-style-type: none"> <li>• Compruebe el funcionamiento, y corrija si es necesario.</li> <li>• Lubrique el cable si es necesario.</li> <li>• Compruebe el juego libre de la maneta, y ajuste si es necesario.</li> </ul>	5-3, 8-23, 8-24
<b>Freno trasero</b>	<ul style="list-style-type: none"> <li>• Compruebe el funcionamiento, y corrija si es necesario.</li> <li>• Lubrique el cable si es necesario.</li> <li>• Compruebe el juego libre de la maneta, y ajuste si es necesario.</li> </ul>	5-3, 8-23, 8-25
<b>Maneta de aceleración</b>	<ul style="list-style-type: none"> <li>• Verificar si el funcionamiento es suave. Lubrique el cable y la caja de la maneta si es necesario.</li> <li>• Compruebe el juego libre de la maneta, y ajuste si es necesario.</li> </ul>	5-3, 8-21
<b>Cables de mando</b>	<ul style="list-style-type: none"> <li>• Verifique si el funcionamiento es suave. Lubrique si es necesario.</li> </ul>	8-30
<b>Cadena de transmisión</b>	<ul style="list-style-type: none"> <li>• Compruebe el juego de la cadena de transmisión, y ajuste si es necesario.</li> <li>• Compruebe el estado de la cadena. Lubrique si es necesario.</li> </ul>	5-3, 8-26, 8-29
<b>Ruedas y neumáticos</b>	<ul style="list-style-type: none"> <li>• Compruebe el estado de las ruedas, y sustitúyalas si están dañadas.</li> <li>• Comprobar estado de los neumáticos y profundidad del dibujo. Cambiar si es necesario.</li> <li>• Comprobar la presión. Corregir si es necesario.</li> </ul>	5-4
<b>Manetas del freno</b>	<ul style="list-style-type: none"> <li>• Verifique si el funcionamiento es suave. Lubrique los puntos pivotantes de las manetas si es necesario.</li> </ul>	8-31
<b>Fijaciones del chasis</b>	<ul style="list-style-type: none"> <li>• Compruebe que todas las tuercas, pernos y tornillos estén correctamente apretados.</li> </ul>	5-6
<b>Instrumentos e interruptores</b>	<ul style="list-style-type: none"> <li>• Compruebe el funcionamiento, y corrija si es necesario.</li> </ul>	5-6

SBU19542

## **Gasolina**

Asegúrese de que haya suficiente gasolina en el depósito. (Véase la página 4-9).

SBU19561

## **Aceite de motor**

Asegúrese de que el aceite de motor está en el nivel especificado. Añada aceite según se requiera. (Véase la página 8-12).

5

SBU34490

## **Aceite de la transmisión**

Asegúrese de que el aceite de la transmisión está en el nivel especificado. Añada aceite según se requiera. (Véase la página 8-15).

SBU19653

## **Frenos delantero y trasero**

### **Manetas del freno**

- Compruebe que el juego libre de las manetas del freno sea el correcto. Si no lo es, ajústelo. (Véanse las páginas 8-24 y 8-25).

- Compruebe el funcionamiento de las manetas. Deben poder moverse con suavidad y deberá notar una firme sensación al aplicar el freno. De lo contrario, haga revisar el ATV en un concesionario Yamaha.

### **Funcionamiento de los frenos**

Pruebe los frenos circulando a poca velocidad después de haber arrancado para asegurarse de que funcionan correctamente. Si el funcionamiento de los frenos es deficiente, compruebe el desgaste de las pastillas. (Véase la página 8-23).

SBU19762

### **Maneta de aceleración**

Compruebe el funcionamiento de la maneta de aceleración. Deberá acelerar con suavidad y volver a la posición de ralentí al soltarla. Si fuera necesario, haga que un concesionario Yamaha lo corrija.

SBU19771

### **Cadena de transmisión**

Compruebe el estado de la cadena de transmisión y del juego de la cadena de transmisión. Lubrique y ajuste la cadena de transmisión si es necesario. (Véase la página 8-26).

## Neumáticos

Compruebe la presión de los neumáticos periódicamente para asegurarse de que está en los valores recomendados. Compruebe también que no hay desgaste ni daños.

### Presión de los neumáticos

Utilice un manómetro para comprobar y ajustar la presión de aire con los neumáticos en frío. La presión de aire debe ser igual en ambos lados.

**¡ADVERTENCIA! El uso de este vehículo con los neumáticos inflados a una presión inadecuada puede ocasionar la pérdida de control o el vuelco, con el consiguiente riesgo de lesiones graves o un accidente mortal. Asimismo, en condiciones de utilización extremas un neumático inflado a una presión inferior a la especificada puede salirse de la llanta.** [SWB02542]

Presión recomendada del neumático:

Delantero

24.0 kPa (0.240 kgf/cm<sup>2</sup>, 3.5 psi)

Trasero

24.0 kPa (0.240 kgf/cm<sup>2</sup>, 3.5 psi)

Presión mínima del neumático:

Delantero

20.7 kPa (0.207 kgf/cm<sup>2</sup>, 3.0 psi)

Trasero

20.7 kPa (0.207 kgf/cm<sup>2</sup>, 3.0 psi)

Presión de asentamiento máxima del neumático:

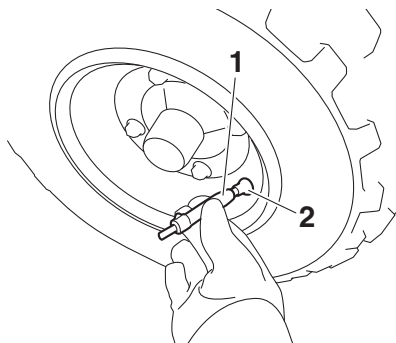
Delantero

250 kPa (2.5 kgf/cm<sup>2</sup>, 36 psi)

Trasero

250 kPa (2.5 kgf/cm<sup>2</sup>, 36 psi)

## Manómetro para neumáticos



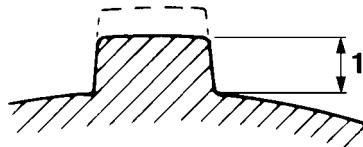
5

1. Manómetro de baja presión
2. Válvula de aire del neumático

El vehículo incluye un manómetro de baja presión en el equipamiento de serie. (Véase la página 8-2). Cuando utilice el manómetro, efectúe dos mediciones y utilice la segunda, ya que la primera puede ser incorrecta debido a la presencia de arena en el manómetro o en la válvula del neumático.

### Desgaste de los neumáticos

Si el neumático está dañado o la profundidad del dibujo de la banda de rodadura es inferior o igual a 3 mm (0.12 in), cambie el neumático.



1. Profundidad del dibujo de la banda de rodadura del neumático

### Información relativa a los neumáticos

Este ATV está equipado con neumáticos sin cámara provistos de válvula de aire. Después de realizar pruebas exhaustivas, Yamaha solamente ha aprobado para este modelo los neumáticos que se relacionan a continuación.

Delantero:

Marca/modelo:  
DURO/DI2017

Tamaño:  
AT18 x 7-8

Tipo:  
Sin cámara

Trasero:

Marca/modelo:  
DURO/DI2016

Tamaño:  
AT18 x 9-8

Tipo:  
Sin cámara

### **Neumáticos y llantas no originales**

Los neumáticos y llantas con los que se entrega el ATV han sido diseñados conforme a las prestaciones del vehículo y para aportar una combinación óptima de manejabilidad, frenada y confort. Es posible que otros neumáticos, llantas, medidas y combinaciones no resulten adecuados.

SWB02552



**La utilización de neumáticos inadecuados en este ATV puede ocasionar la pérdida de control, con el consiguiente riesgo de accidente.**

SBU19841

### **Fijaciones del bastidor**

Compruebe que todas las tuercas, pernos y tornillos estén correctamente apretados.

SBU33810

### **Instrumentos e interruptores**

Compruebe que todos los instrumentos e interruptores funcionen correctamente. Corregir si es necesario.

## FUNCIONAMIENTO

SBU19902

Lea atentamente el manual del propietario antes de empezar a conducir el ATV. Si no entiende algún mando o función, pregunte a su concesionario Yamaha.

SWB00632

### ADVERTENCIA

6

**Lea atentamente el manual del propietario para familiarizarse con todos los mandos y evitar perder el control, lo que puede causar un accidente o lesiones.**

SBU33822

### Arranque del motor en frío

SCB00151

#### ATENCIÓN

**Consulte la sección “Rodaje del motor” de la página 6-5 antes de poner en funcionamiento por primera vez el motor.**

1. Ponga el freno de estacionamiento. (El motor solamente se puede poner en marcha cuando está accionada la maneta del freno trasero).
2. Gire el grifo de gasolina a la posición “ON”.
3. Gire la llave a la posición “ON” y sitúe el interruptor de paro del motor en “○”.
4. Cambie la palanca de selección a la posición de punto muerto. (La luz indicadora de punto muerto debería encenderse).
5. Sitúe la palanca del estérter (estrangulador) en función de la temperatura ambiente.

#### Posición (1):

Arranque del motor en frío a una temperatura ambiente por debajo de 5 °C (40 °F).

#### Posición (2):

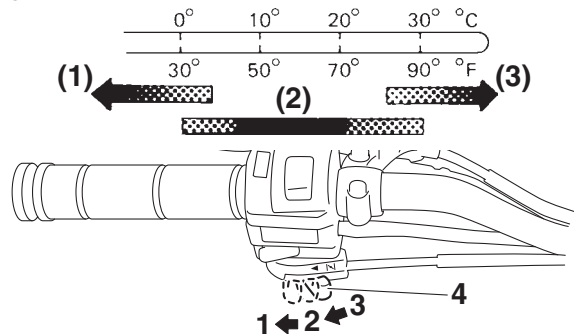
Arranque del motor en frío a una temperatura ambiente entre 0 °C (30 °F) y 30 °C (90 °F).

#### Posición (3):

Arranque del motor en frío a una temperatura ambiente por encima de 25 °C (80 °F).



## Posición de temp. ambiente/estárter (estrangulador)



1. Abierto completamente
2. Semiabierto
3. Cerrado
4. Palanca del estárter (estrangulador)

6. Suelte la maneta del acelerador y arranque el motor pulsando el interruptor de arranque.

### NOTA

- Si el motor no arranca, suelte el interruptor de arranque y, a continuación, vuelva a pulsarlo. Espere unos segundos antes de intentarlo de nuevo. Cada arranque debe ser lo más breve

posible a fin de conservar la energía de la batería. No accione el arranque del motor durante más de 10 segundos seguidos.

- Si el motor no arranca con el interruptor de arranque, intente utilizar el sistema de arranque a pedal. (Véase la página 4-7).

7. Si el motor arranca con la palanca del estárter (estrangulador) en la posición (1), sitúe la palanca en la posición (2) para calentar el motor. Si el motor arranca con la palanca del estárter (estrangulador) en la posición (2), mantenga la palanca en esta posición para calentar el motor.

8. Siga calentando el motor hasta que funcione con un ralenti suave y, a continuación, vuelva a situar la palanca del estárter (estrangulador) en la posición (3) antes de iniciar la marcha.

### NOTA

El motor está caliente cuando responde rápidamente al acelerador con el estárter (estrangulador) desactivado.

9. Suelte el freno de estacionamiento.

**ATENCIÓN**

**Para prolongar al máximo la vida útil del motor, ¡nunca acelere mucho con el motor frío!**

SBU20292

**Arranque del motor en caliente**

Utilice el mismo procedimiento que el descrito para el arranque en frío, salvo que el estárter (estrangulador) no es necesario cuando el motor está caliente. En lugar de usarla, arranque el motor con el acelerador ligeramente abierto.

**6**

SBU33831

**Funcionamiento de la palanca de selección de marcha y conducción hacia atrás**

SCB00171

**ATENCIÓN**

**Antes de cambiar, detenga el ATV; de lo contrario, podría dañarse la transmisión.**

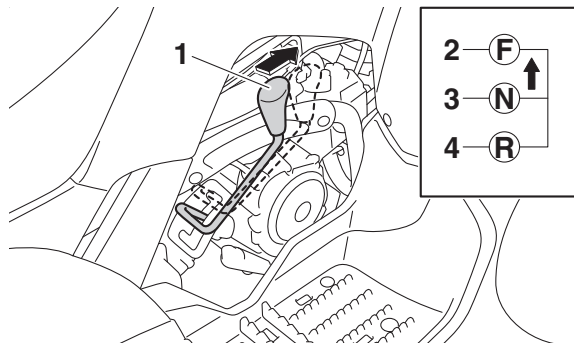
**Cambio: Avance**

1. Detenga el ATV por completo.
2. Aplique la palanca del freno trasero.

3. Cambie de punto muerto a marcha adelante moviendo la palanca de selección de marcha a lo largo de la guía.

**NOTA**

Asegúrese de que la palanca de selección de marcha esté colocada correctamente en la posición correspondiente.



1. Palanca de selección de marcha
  2. F (adelante)
  3. N (punto muerto)
  4. R (marcha atrás)
4. Abra gradualmente la maneta de aceleración.

## Cambio: Marcha atrás

SWB00721

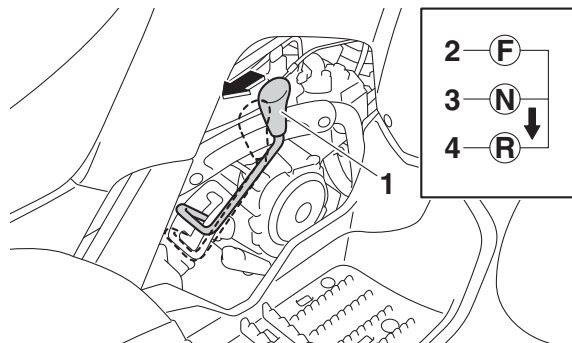
### ADVERTENCIA

El uso incorrecto de la marcha atrás puede hacer que el vehículo choque con algún obstáculo o atropelle a alguien, lo que podría ocasionar graves lesiones. Cuando se utilice la marcha atrás, compruebe siempre que no haya obstáculos o personas detrás del vehículo. Una vez comprobado que no hay peligro, vaya despacio.

1. Detenga el ATV por completo.
2. Aplique la palanca del freno trasero.
3. Cambie de punto muerto a marcha atrás moviendo la palanca de selección de marcha a lo largo de la guía.

### NOTA

Al engranar la marcha atrás, deberá encenderse la luz indicadora correspondiente. Si la luz indicadora no se enciende, haga revisar el circuito eléctrico en un concesionario Yamaha.



1. Palanca de selección de marcha
2. F (adelante)
3. N (punto muerto)
4. R (marcha atrás)

4. Compruebe si hay personas u obstáculos detrás del vehículo y suelte la maneta del freno trasero.
5. Accione gradualmente la maneta de aceleración y siga mirando hacia atrás mientras el vehículo se desplace en esa dirección.

## Rodaje del motor

### NOTA

- Para los ATV que estén provistos de cuentakilómetros o de cuentahoras, utilice las cifras indicadas en km (mi) o en horas.
- Para los ATV no equipados con cuentakilómetros ni cuentahoras, utilice las cifras indicadas en horas.

6

No existe un periodo más importante para la vida del motor que los primeros 320 km (200 mi) o 20 horas de funcionamiento. Por esta razón, debe leer atentamente el material siguiente.

Puesto que el motor es nuevo, no lo fuerce excesivamente durante los primeros 320 km (200 mi) o 20 horas. Las diferentes piezas del motor se desgastan y pulen hasta sus holguras correctas de trabajo. Durante este periodo debe evitar el funcionamiento prolongado a todo gas o cualquier condición que pueda provocar el sobrecalentamiento del motor.

### 0–160 km (0–100 mi) o 0–10 horas

Evite el funcionamiento prolongado a más de 1/2 de gas. Varíe la velocidad del ATV cada cierto tiempo. No mantenga el acelerador en una posición fija.

### 160–320 km (100–200 mi) o 10–20 horas

Evite el funcionamiento prolongado a más de 3/4 de gas. Revolucione el motor libremente, pero no lo ponga a todo gas en ningún momento.

### A partir de 320 km (200 mi) o 20 horas

Ya puede utilizar el ATV con normalidad.

SCB00221

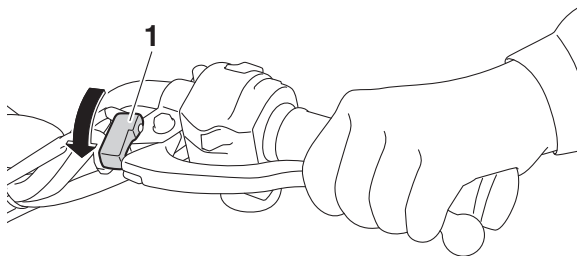
### ATENCIÓN

**Si surge algún problema durante el rodaje del motor, lleve inmediatamente el ATV a un concesionario Yamaha para que lo revise.**

SBU30021

### Estacionamiento

Cuando estacione el ATV, accione la maneta del freno trasero, sitúe la palanca de selección de marcha en la posición de avance, pare el motor, ponga el freno de estacionamiento y, a continuación, sitúe la llave de paso de la gasolina en la posición "OFF".



1. Placa de bloqueo

SBU20765

## Estacionamiento en una pendiente

SWB00832

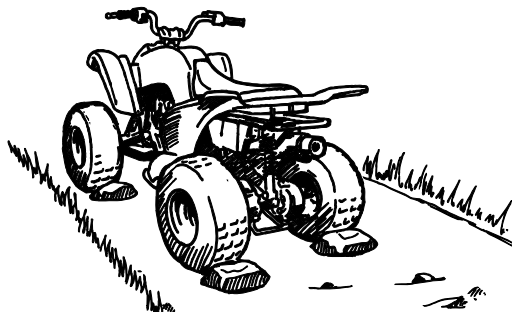
### ADVERTENCIA

Evite estacionar en pendientes u otros firmes inclinados. El estacionamiento en una pendiente o terreno inclinado podría provocar que el ATV se pusiese en movimiento sin control, con lo que aumentaría la posibilidad de accidente. Si debe estacionar en firme inclinado, coloque el ATV transversalmente en la pendiente, cambie la palanca de selección de marcha a la posición hacia delante, pare el motor,

aplique el freno de estacionamiento y, a continuación, bloquee las ruedas delanteras y traseras con piedras u otros objetos.

**No estacione nunca el ATV en pendientes que sean demasiado pronunciadas para andar con facilidad por ellas.**

1. Con la transmisión en la posición de avance, detenga el ATV aplicando los frenos.
2. Pare el motor.
3. Con la maneta del freno trasero accionada, aplique el freno de estacionamiento y luego suelte lentamente la maneta.
4. Gire el grifo de gasolina a la posición "OFF".



## Accesorios y carga

### Accesorios originales Yamaha

La selección de accesorios para el ATV es una decisión importante. Los accesorios originales Yamaha se pueden adquirir en los concesionarios Yamaha y han sido diseñados, probados y aprobados por Yamaha para utilizarlos en este ATV. Muchas empresas sin relación con Yamaha fabrican piezas y accesorios u ofrecen otras modificaciones para vehículos Yamaha. Yamaha no puede probar los productos que fabrican esas empresas de repuestos y accesorios no originales. Por tanto, Yamaha no puede respaldar ni recomendar el uso de accesorios no vendidos por Yamaha ni de modificaciones no recomendadas específicamente por Yamaha, incluso si los vende y los instala un concesionario Yamaha.

### Piezas y accesorios no originales y modificaciones

Aunque puede encontrar productos no originales de diseño y calidad similares a los de los accesorios originales Yamaha, tenga en cuenta que algunos de esos accesorios o modificaciones no son

adecuados porque pueden representar un peligro para su propia seguridad o la de otras personas. La instalación de productos no originales o la realización de modificaciones en el ATV que alteren cualquiera de las características de diseño o funcionamiento del vehículo pueden suponer un peligro de lesiones graves o mortales, tanto para usted como para otras personas. Usted es responsable de toda lesión relacionada con alteraciones del vehículo.

Tenga siempre presente los siguientes puntos cuando vaya a adquirir un accesorio o a usar un ATV que disponga de accesorios.

- Los accesorios deben colocarse de manera firme y segura. Un accesorio que pueda cambiar de posición o que se salga durante la marcha puede afectar a su capacidad de controlar el ATV.
- No monte un accesorio donde pueda interferir con su capacidad para controlar el ATV, por ejemplo, no fije al manillar un objeto pesado que pueda dificultar el manejo de la dirección, un accesorio que le impida moverse libremente en el asiento o uno que limite la visión (entre otras posibilidades).

- Extreme las precauciones cuando conduzca un ATV con accesorios. Su comportamiento puede variar de cuando se conduce sin accesorios.

SBU33880

## Carga

SWB00821

### ADVERTENCIA

**No sobrepase nunca la capacidad de carga especificada para este ATV. El exceso de carga de este ATV o el transporte o arrastre de carga de forma inadecuada podría dar lugar a reacciones anómalas del ATV y podría causar accidentes. La carga deberá ir convenientemente distribuida y sujeta. Reduzca la velocidad cuando se transporte carga o se arrastre un remolque. Mantenga una distancia de frenado mayor.**

Con su equipamiento original, este ATV no está diseñado para transportar cargas ni arrastrar remolques. Si decide añadir accesorios para poder transportar cargas o arrastrar remolques, deberá hacerlo con sentido común y sensatez ya que la estabilidad y la manejabilidad del ATV podrían cambiar. Cuando añada accesorios, tenga en cuenta los siguientes puntos:

- No sobrepase nunca los límites de peso estipulados. Con exceso de carga, el ATV puede volverse inestable.

### CARGA MÁXIMA

Límite de carga del ATV (peso total del conductor, de la carga, de los accesorios y la carga sobre el enganche):

82.0 kg (181 lb)

- Si se va a transportar carga y arrastrar un remolque simultáneamente, incluya la carga sobre el enganche en la carga máxima del ATV.
- Coloque la carga en el portaequipajes lo más cerca posible del centro de gravedad del ATV. Coloque la carga en la parte trasera del portaequipajes delantero, en la parte delantera del portaequipajes trasero y céntrala.
- Ate firmemente la carga al portaequipajes. Asegúrese de que la carga del remolque no pueda moverse de un lado para otro. El desplazamiento de la carga podría provocar un accidente.
- Asegúrese de que la carga no entorpezca el uso de los mandos o impida al conductor ver el camino.

- Conduzca a menor velocidad que cuando no se lleva carga. Cuanto mayor sea la carga, a menor velocidad conviene ir.
- Mantenga una distancia de frenado mayor. El ATV con carga tarda más en detenerse.
- Si es inevitable tomar curvas muy cerradas, hágalo a velocidad muy baja.
- Evite las pendientes y los terrenos accidentados. Elija el terreno con cuidado. El peso añadido al ATV afecta a su estabilidad y manejabilidad.



# CONDUCCIÓN DEL ATV



## FAMILIARÍCESE CON SU ATV

Este ATV se ha diseñado para un uso con fines recreativos por parte de conductores jóvenes bajo la supervisión de un adulto. En esta sección, “Conducción del ATV”, se proporcionan instrucciones generales que son adecuadas para cualquier tipo de conducción. La conducción de su ATV requiere una habilidad especial que sólo puede adquirirse mediante la práctica continuada durante un cierto período de tiempo. Tómese el tiempo necesario para aprender las técnicas básicas antes de intentar maniobras más difíciles.

La conducción de su nuevo ATV puede constituir una actividad muy agradable y proporcionarle muchas horas de placer. Pero es fundamental que se familiarice con el funcionamiento del ATV si quiere conseguir la habilidad necesaria para disfrutar de una conducción segura. Antes de empezar a conducir, lea íntegramente este manual y asegúrese de que comprende el funcionamiento de todos los mandos del ATV. Preste especial atención a la información de seguridad de las páginas 2-1 a 2-8 y todos los rótulos de advertencia y atención del vehículo.

## CONDUZCA CON CUIDADO Y SENTIDO COMÚN

Los conductores principiantes deben recibir formación por parte de un instructor titulado.

SWB01382

### ADVERTENCIA

- **No utilice este ATV ni permita que nadie lo haga sin las instrucciones adecuadas. El riesgo de sufrir un accidente es considerablemente mayor si el conductor desconoce el manejo adecuado del ATV en las diferentes situaciones y tipos de terreno.**
- **No conduzca este ATV a velocidades excesivas para su capacidad o para las condiciones existentes, ya que se incrementarán las posibilidades de perder el control del vehículo y sufrir un accidente. Circule siempre a una velocidad adecuada al terreno, la visibilidad, las condiciones de manejo y su experiencia.**

La conducción de su ATV requiere una habilidad que sólo puede adquirirse mediante la práctica continuada durante un cierto período de tiempo.

Familiarícese con el manejo de este ATV conduciendo al principio a velocidades lentas, aunque ya tenga experiencia en la conducción de otros ATV. No trate de conducirlo a niveles de rendimiento más elevados hasta que se haya familiarizado con el manejo de este ATV y sus características de funcionamiento. Tómese el tiempo necesario para aprender las técnicas básicas antes de intentar maniobras más difíciles.

**No recomendado para jóvenes menores de 10 años.**

SWB03530



**Un niño menor de 10 años no debe conducir nunca un ATV con motor de cilindrada superior a 70 cc. El uso por parte de menores de ATV no recomendados para su edad puede causar lesiones graves e incluso la muerte del menor.**



**Este ATV está diseñado para llevar únicamente al conductor; está prohibido llevar pasajeros.**

El sillín largo tiene por objeto permitir al conductor desplazarse a la posición necesaria durante la marcha. No es para llevar pasajeros. **¡ADVERTENCIA! No lleve nunca pasajeros. Transportar un pasajero en este ATV reduce considerablemente la posibilidad de equilibrar y controlar la máquina. Puede sufrir un accidente, con el consiguiente riesgo de que tanto usted como el pasajero sufran lesiones graves o mortales.** [SWB01402]



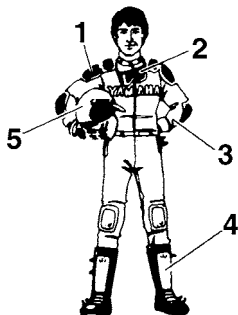
7

## Equipo

Utilice siempre el equipo siguiente para reducir el riesgo de lesiones en caso de accidente:

- Un casco homologado para motocicletas, de la talla adecuada
- Protección ocular (gafas, visera del caso o máscara de protección)
- Botas por encima de los tobillos, guantes, camisa o chaqueta de manga larga y pantalones largos

Un casco homologado y demás equipos de protección personal pueden limitar la gravedad de las lesiones en caso de accidente. **¡ADVERTENCIA! El manejo de este vehículo sin utilizar un casco homologado para motocicletas aumenta el riesgo de sufrir una lesión grave en la cabeza o incluso la muerte en caso de accidente.** [SWB01412] Para reducir el riesgo de accidente grave o lesiones, protéjase los ojos cuando utilice el ATV. La protección ocular, como por ejemplo una máscara facial o gafas, puede reducir el riesgo de que penetren materiales extraños en los ojos, con la consiguiente pérdida de visión. **¡ADVERTENCIA! Conducir sin protección ocular puede dar lugar a un accidente e incrementa las posibilidades de sufrir una lesión grave en caso de accidente.** [SWB02612]



1. Vestimenta adecuada
2. Gafas
3. Guantes
4. Botas
5. Casco

### **No consuma alcohol o drogas antes de conducir ni mientras conduce.**

La capacidad de conducción del piloto disminuye debido a la influencia de las drogas o el alcohol. El consumo de alcohol o drogas puede afectar gravemente al entendimiento, reducir la velocidad de reacción y disminuir el equilibrio y la percepción. **¡ADVERTENCIA! No consuma nunca alcohol ni drogas antes o durante el manejo de este ATV. Aumenta el riesgo de accidente.** [SWB01422]



### **Comprobaciones previas a la conducción**

Inspeccione siempre el ATV antes del uso para asegurarse de que se encuentra en condiciones seguras de funcionamiento. Realice las comprobaciones previas que se enumeran en la página 5-1. Siga los procedimientos e intervalos de mantenimiento descritos en la sección “Mantenimiento y ajustes periódicos” de este manual. **¡ADVERTENCIA! Si no revisa el ATV antes de conducirlo o no se realiza su mantenimiento adecuado, aumenta el riesgo de que se produzcan accidentes y daños materiales.** [SWB01433]

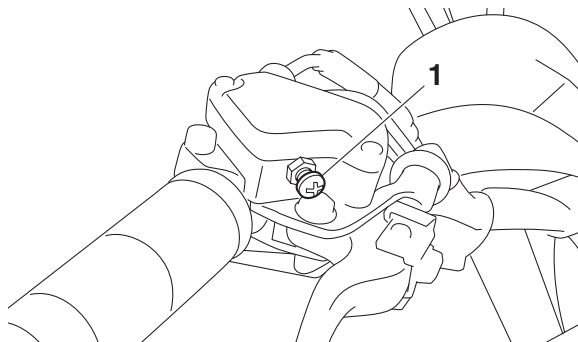
## Limitador de velocidad

Para los conductores principiantes, los conductores sin experiencia en el manejo de este modelo o siempre que se desee una velocidad limitada, el alojamiento de la maneta de aceleración va provisto de un limitador de velocidad del vehículo. El limitador de velocidad evita que se abra por completo el acelerador, incluso cuando se presiona al máximo la maneta de aceleración. Enroscando el tornillo de ajuste se limita la potencia máxima disponible del motor y se reduce la velocidad máxima del ATV. Girando el tornillo de ajuste hacia dentro se reduce la velocidad punta y, girándolo hacia fuera, se aumenta. (Véase la página 4-3).

Este modelo también cuenta con una placa limitadora de revoluciones del motor para limitar la potencia disponible del motor.

Yamaha recomienda a todos los conductores principiantes que empiecen con la placa limitadora de revoluciones del motor instalada y el tornillo de ajuste del limitador de velocidad del vehículo girado hacia dentro para limitar la velocidad disponible mientras aprenden a manejar la máquina. El limitador de velocidad del vehículo podrá ir ajustándose gradualmente para ir aumentando la velocidad máxima a medida que el principiante se

familiariza con el funcionamiento del ATV. Los padres deberán ser los que decidan el momento de darle más potencia al ATV después de haber comprobado que el joven ha mejorado su destreza. Cuando el conductor sea capaz de manejar bien el ATV a la velocidad máxima que se puede obtener con solo ajustar el limitador de velocidad del vehículo, se podrá desmontar la placa limitadora de revoluciones del motor. Puesto que la extracción de esta placa ocasionará un incremento significativo de la potencia, deberá volver a girar el tornillo de ajuste del limitador de velocidad del vehículo hacia dentro y aflojarlo poco a poco como había hecho antes. Para obtener instrucciones acerca de la extracción de la placa limitadora de revoluciones del motor, consulte la página 4-4.



1. Tornillo de ajuste

## Carga y accesorios

SWB00973

### **ADVERTENCIA**

Llevar carga o un remolque de forma inadecuada puede ocasionar la pérdida de control, el vuelco u otro accidente. Para reducir el riesgo de accidente:

- No sobrepase la carga máxima del vehículo (ver “CARGA MÁXIMA” más abajo o el rótulo en el vehículo).
- Asegúrese de que la carga no obstaculice el uso de los mandos ni limite la visibilidad.

- Reduzca la velocidad y prevea una mayor distancia de frenada. Un vehículo más pesado necesita más distancia para detenerse.
- Evite las pendientes y los terrenos accidentados. Elija el terreno con cuidado. Extreme las precauciones al pasar por una pendiente cuando lleve un remolque o carga.
- Gire de forma gradual y a poca velocidad.

Con su equipamiento original, este ATV no está diseñado para transportar cargas ni arrastrar remolques. Si decide añadir accesorios para poder transportar carga, deberá hacerlo con sentido común y sensatez.

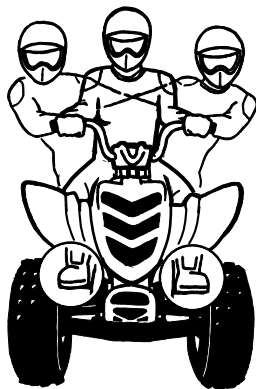
Extreme las precauciones cuando conduzca el ATV con un peso suplementario como, por ejemplo, accesorios o una carga. La maniobrabilidad del ATV puede verse afectada negativamente. Cuando transporte cargas adicionales, reduzca la velocidad.

#### CARGA MÁXIMA

Límite de carga del ATV (peso total de la carga, del conductor, de los accesorios y de la carga sobre el enganche):  
82.0 kg (181 lb)

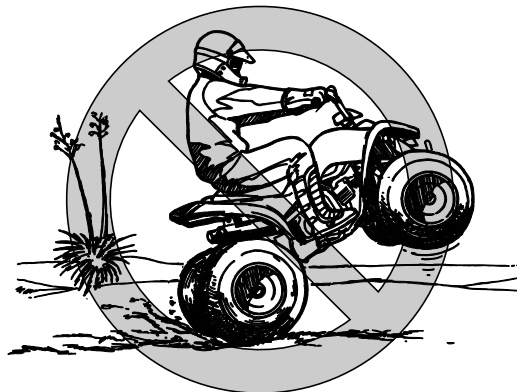
## Durante la conducción

Mantenga siempre los pies apoyados sobre los reposapiés durante la conducción; de lo contrario, podrían tocar las ruedas traseras. **¡ADVERTENCIA!** El simple hecho de soltar una mano o levantar un pie podría reducir su capacidad de control o hacerle perder el equilibrio y caer del ATV. Si levanta un pie de la estribera, es posible que el pie o la pierna entren en contacto con las ruedas traseras, con lo que se arriesga a sufrir una lesión grave o provocar un accidente. [SWB01472]



Evite los saltos y las acrobacias. **¡ADVERTENCIA!** Los trompos, saltos y otras acrobacias aumentan el riesgo de accidente, incluido el vuelco. No intente nunca realizar acrobacias tales como giros o saltos. No trate de exhibirse.

[SWB01482]



## Modificaciones y accesorios

No modifique nunca este ATV con accesorios o instalaciones inadecuados ni otras alteraciones. Las piezas y accesorios añadidos a este ATV han de ser originales de Yamaha o componentes equivalentes diseñados para su empleo en este ATV,



y deberán montarse y utilizarse de acuerdo con las instrucciones. En caso de duda, consulte con un concesionario autorizado de ATV. **¡ADVERTENCIA! Las modificaciones inapropiadas pueden alterar la manejabilidad del ATV y, en algunas situaciones, ocasionar un accidente.** [SWB01492]

## Sistema de escape

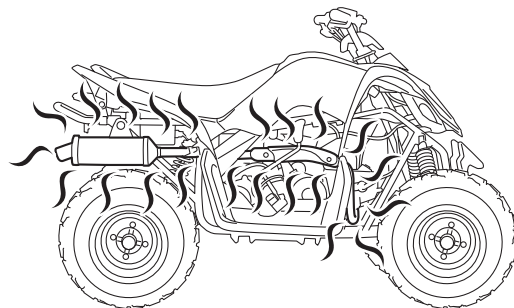
SWB01502

### ADVERTENCIA

- Si se acumula hierba seca, maleza u otro material combustible alrededor del área del motor, podrían incendiarse. No lo ponga en funcionamiento, no lo deje al ralentí ni estacione el ATV en lugares con hierbas secas u otros materiales secos. Mantenga el área del motor libre de hierba seca, maleza u otro material combustible.
- Si alguien toca el sistema de escape durante la conducción o después, podría quemarse. No toque el sistema de escape mientras esté caliente. No estacione el ATV en un lugar en el que otras personas puedan tocarlo.

El silenciador y otras piezas del motor se calientan mucho durante el funcionamiento y permanecen calientes después de parar el motor. Para reducir el riesgo de incendio durante la marcha o después de estacionar el vehículo, evite que se acumule hierba u otros materiales en los bajos, cerca del silenciador o del tubo de escape o cerca de otras piezas calientes. Examine los bajos del vehículo después de utilizarlo en lugares donde se hayan podido enganchar materiales combustibles. No detenga ni estacione el vehículo sobre hierba u otra capa de vegetación seca.

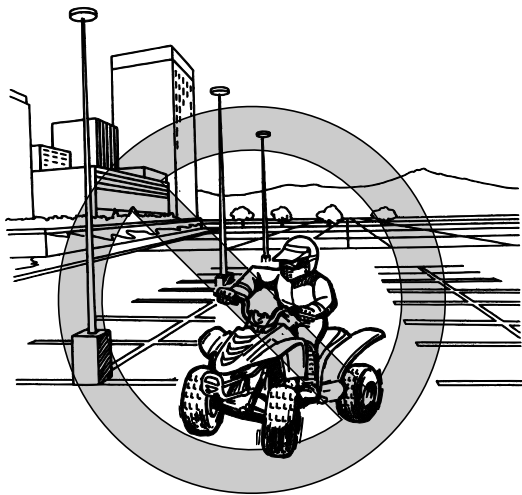
Para evitar quemaduras, no toque el sistema de escape. Estacione el ATV en un lugar en el que sea poco probable que los peatones o los niños lo toquen.



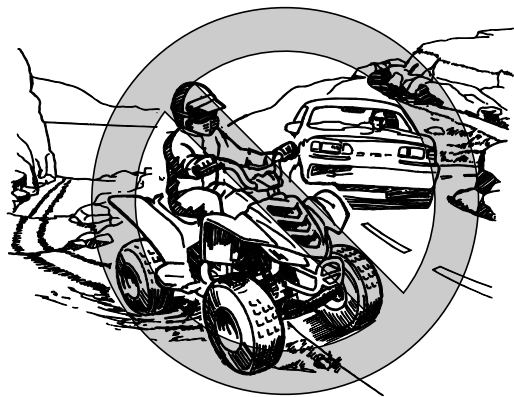
## VIGILE POR DÓNDE CONDUCE

Este ATV está diseñado exclusivamente para su empleo en superficies sin pavimentar. **¡ADVERTENCIA! Las superficies asfaltadas pueden reducir considerablemente la manejabilidad y gobernabilidad del ATV y provocar la pérdida del control del vehículo. Nunca conduzca sobre superficies pavimentadas, como aceras, caminos privados, zonas de estacionamiento o calles.** [SWB01512]

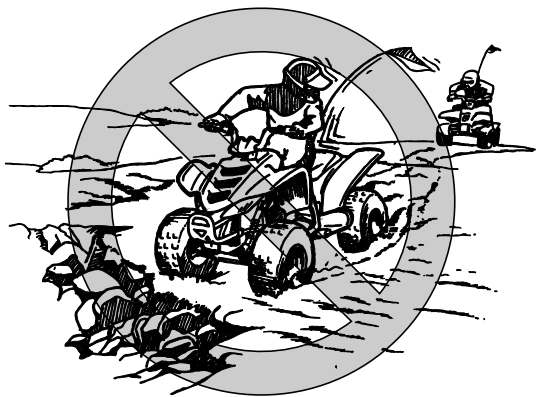
7



Aunque la circulación por calles o carreteras públicas sin pavimentar pueda ser legal en su región, este tipo de conducción aumentará el riesgo de chocar con otros vehículos. Esté alerta ante la posible presencia de otros vehículos. Asegúrese de conocer las leyes y reglamentaciones del país antes de circular por calles o carreteras públicas sin pavimentar. Nunca conduzca por ninguna calle pública, carretera o autopista pavimentadas. **¡ADVERTENCIA! No conduzca nunca este ATV en calles, carreteras o autovías asfaltadas. Podría colisionar con otro vehículo.** [SWB01522]



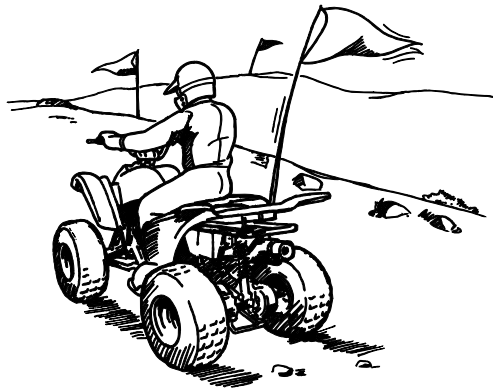
Familiarícese con el terreno por el que va a conducir. Conduzca con precaución en las zonas que no conozca bien. Esté atento a los hoyos, piedras o raíces del terreno y a otros riesgos ocultos que podrían desestabilizar el ATV. **¡ADVERTENCIA! Si no dispone de tiempo suficiente para reaccionar ante rocas ocultas, baches u hoyos, puede perder el control del ATV. Circule despacio y sea especialmente prudente cuando conduzca sobre terrenos con los que no esté familiarizado. Durante el manejo del ATV esté siempre atento a cualquier cambio en las condiciones del terreno.** [SWB01532]



No conduzca en terreno accidentado, resbaladizo o suelto mientras no haya aprendido y practicado las técnicas necesarias para controlar el ATV en dichos terrenos. Observe siempre la máxima precaución en este tipo de terrenos. **¡ADVERTENCIA! Si no extrema las precauciones en terrenos excesivamente irregulares, resbaladizos o sueltos, el ATV puede perder tracción o control, con el consiguiente riesgo de accidente o vuelco.** [SWB01542]

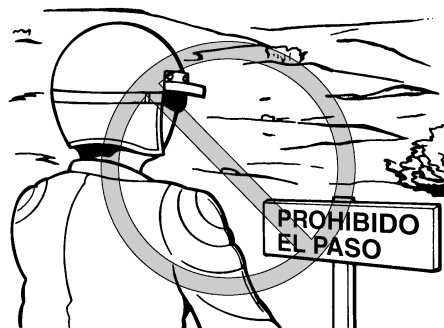


Cuando conduzca por zonas en las que no se le vea con facilidad, tales como terrenos desérticos, lleve una bandera de precaución en el ATV. NO utilice el soporte del mástil de esta bandera como enganche para el remolque. **¡ADVERTENCIA! En lugares con poca visibilidad puede colisionar con otro vehículo. Coloque siempre una banderola de seguridad en el ATV para hacerlo más visible. Esté alerta ante la posible presencia de otros vehículos.** [SWB01552]



No entre en zonas con la señal de “prohibido el paso”.

No conduzca sin permiso por propiedades privadas.



Escoja una zona grande, llana y sin pavimentar para familiarizarse con su ATV. Asegúrese de que la zona en cuestión esté libre de obstáculos y de la presencia de otros conductores. Practique el control del acelerador, los frenos y las técnicas de giro en esta zona antes de tratar de hacerlo en terrenos más difíciles.

Cambie a la posición de estacionamiento y siga las instrucciones de la página 6-1 para poner en marcha el motor. Una vez calentado éste, podrá empezar a conducir su ATV. Recuerde que, durante la conducción y algún tiempo después, el

motor y el sistema de escape estarán muy calientes; evite cualquier contacto de la piel o la ropa con estos componentes.

Con el motor al ralentí, suelte el freno de estacionamiento. Acelere despacio y con suavidad. Comenzará a acelerar. Si acelera bruscamente, el vehículo puede balancearse hacia delante o las ruedas delanteras pueden levantarse del suelo y hacerle perder el control de la dirección. Evite el uso de velocidades altas hasta que esté totalmente familiarizado con el manejo de su ATV.

Para decelerar o parar, suelte el acelerador y aplique los frenos suave y uniformemente. El uso incorrecto de los frenos puede hacer que los neumáticos pierdan tracción, con la consiguiente pérdida de control y riesgo de accidente.

## CÓMO GIRAR CON SU ATV

SWB01772

### **ADVERTENCIA**

**Siga los procedimientos adecuados para girar que se indican en este manual. Practique los giros a baja velocidad antes de efectuarlos a velocidades superiores. No gire a velocidades**

**excesivas para su capacidad o las condiciones existentes. El ATV podría quedar fuera de control y provocar una colisión o volcar.**

Para conseguir la máxima fuerza de tracción en superficies sin pavimentar, las dos ruedas traseras giran conjuntamente a la misma velocidad. En consecuencia, a menos que se permita que la rueda de la parte interior del giro patine o pierda algo de tracción, el ATV se resistirá a girar. Se requiere una técnica especial para conseguir que el ATV realice los giros rápida y fácilmente. Es fundamental aprender primero esta técnica a baja velocidad.

Al aproximarse a una curva, reduzca la velocidad y comience a girar el manillar en la dirección deseada. Mientras lo hace, cargue su peso sobre la estribera del lado exterior del giro (el lado opuesto a la dirección deseada) e incline la parte superior del cuerpo hacia la curva. Utilice el acelerador para mantener una velocidad uniforme durante todo el giro. Esta maniobra hace que la rueda interior patine ligeramente y que el ATV pueda tomar la curva de la forma correcta.



- 7**
1. Inclínese hacia el interior del giro.
  2. Apoye su peso en la estribera del lado exterior.

Este procedimiento deberá practicarse muchas veces, a velocidad reducida, en una zona amplia sin pavimentar. Si se utiliza una técnica incorrecta, el ATV podría continuar marchando en línea recta. Si el ATV no gira, pare y practique de nuevo el procedimiento. Si la superficie del terreno estuviera suelta o resbaladiza, puede dar resultado cargar más el peso del cuerpo sobre las ruedas delanteras desplazándose hacia delante en el sillín.

Una vez aprendida esta técnica, deberá ser capaz de ejecutarla a velocidades más altas o en curvas más cerradas.

Los procedimientos de conducción incorrectos, tales como las aceleraciones y reducciones bruscas, las frenadas excesivas, los movimientos inadecuados del cuerpo o una velocidad excesiva para lo cerrado de una curva, pueden hacer volcar el ATV. Si el ATV comienza a volcar hacia el exterior mientras se toma una curva, inclínese aún más hacia el interior. También puede ser necesario reducir la velocidad gradualmente y girar la dirección hacia el exterior de la curva para evitar el vuelco.

Recuerde: Evite el uso de velocidades altas hasta que esté totalmente familiarizado con el manejo de su ATV.

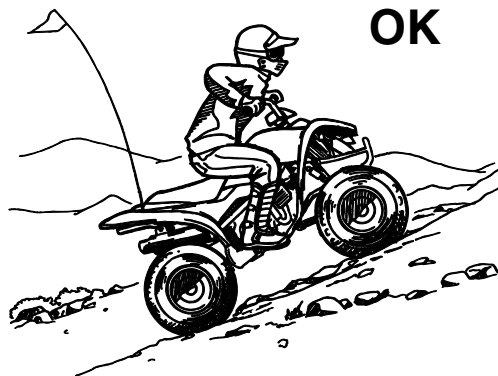
## SUBIDA DE PENDIENTES

SWB01672

### **⚠ ADVERTENCIA**

**Subir una pendiente de forma incorrecta puede provocar el vuelco o la pérdida de control. Utilice las técnicas de conducción adecuadas que se describen en este manual.**

- **No conduzca el ATV en pendientes demasiado pronunciadas para la máquina o para su pericia. El vehículo puede volcar con mayor facilidad en pendientes muy pronunciadas que en superficies llanas o con pendientes suaves.**
  - **Estudie siempre cuidadosamente el terreno antes de empezar a subir una pendiente. No suba nunca pendientes con terreno demasiado suelto o resbaladizo.**
  - **Desplace su peso hacia delante.**
  - **No acelere bruscamente. El ATV podría dar una vuelta de campana hacia atrás.**
  - **No corone nunca una pendiente a toda velocidad. Al otro lado podría haber un obstáculo, un descenso brusco, otro vehículo o una persona.**
  - **No intente girar en redondo en una pendiente mientras no domine la técnica de giro en terreno llano descrita en este manual. Tenga mucho cuidado cuando realice un giro en una pendiente.**
  - **Evite cruzar pendientes pronunciadas en la medida de lo posible. Cuando cruce lateralmente una pendiente, desplace su peso hacia el lado cuesta arriba del ATV.**
- 



OK



7

No trate de subir pendientes mientras no domine las maniobras básicas en terreno llano. Antes de acometer una pendiente examine siempre el terreno con cuidado. En cualquier caso, evite las pendientes con superficies sueltas, resbaladizas o con obstáculos que puedan hacerle perder el control.

Para subir una pendiente necesita tracción, impulso y aceleración constante. Avance con la velocidad suficiente para mantener el impulso, pero no tan elevada como para que le impida reaccionar a las variaciones del terreno durante el ascenso.

Al subir una pendiente es importante desplazar el peso a la parte delantera del ATV. Esto puede conseguirse inclinándose hacia delante y, en las pendientes muy pronunciadas, poniéndose de pie sobre las estriberas e inclinándose por encima del manillar. Siempre que sea posible ascienda en línea recta.

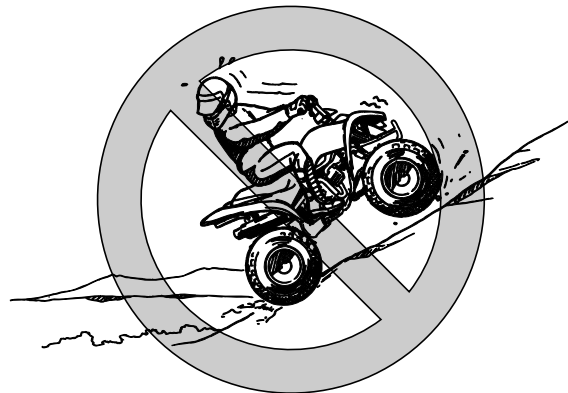
Si al llegar a la cima no dispone de visibilidad suficiente sobre la otra vertiente, reduzca la velocidad; puede haber personas, obstáculos o un barranco. Utilice el sentido común y recuerde que algunas pendientes son demasiado pronunciadas para el vehículo.

Si está subiendo una pendiente y descubre que no ha calculado correctamente su destreza para llegar a la cima, gire en redondo con el ATV mientras tenga tracción hacia delante (y espacio suficiente para hacerlo) y empiece a descender.

Si se ha calado o parado el ATV y cree que puede continuar subiendo la pendiente, arranque de nuevo con sumo cuidado para que las ruedas delanteras no se levanten del suelo y le hagan perder el control. Si es incapaz de continuar, desmonte del ATV por el lado de subida de la pendiente. Gire físicamente el vehículo y, a continuación, baje la pendiente.



Si el vehículo comienza a retroceder, NO accione los frenos con brusquedad. Accione solo el freno delantero. Cuando esté totalmente parado, aplique también el freno trasero y, a continuación, bloquee el freno de estacionamiento. El ATV podría dar fácilmente una vuelta de campana hacia atrás, por lo que debe bajar inmediatamente del ATV por el lado ascendente de la pendiente o por el lado izquierdo cuando el ATV suba en línea recta hacia la cima. Si es posible, busque ayuda para darle la vuelta al ATV y luego vuelva a montar cuando sea seguro y baje la pendiente con cuidado tal como se explica en la siguiente sección. **¡ADVERTENCIA! Si se cala el motor, si el ATV se desplaza hacia atrás o si se baja usted de él de forma inapropiada mientras sube una pendiente, el ATV puede volcar. Si no puede controlar el ATV, bájese de él inmediatamente por el lado cuesta arriba.** [SWB01803]



## BAJADA DE PENDIENTES

SWB01132

### **ADVERTENCIA**

Bajar una pendiente de forma incorrecta puede provocar el vuelco o la pérdida de control. Siga siempre los procedimientos adecuados para bajar pendientes que se indican en este manual.

- Estudie a fondo el terreno antes de comenzar a bajar una pendiente.

- **No conduzca el ATV en pendientes demasiado pronunciadas para la máquina o para su pericia. El vehículo puede volcar con mayor facilidad en pendientes muy pronunciadas que en superficies llanas o con pendientes suaves.**
- **Desplace su peso hacia atrás y hacia el lado cuesta arriba.**
- **No baje nunca una pendiente a toda velocidad.**
- **Evite bajar pendientes en un ángulo que obligue a inclinar mucho el ATV hacia un lado. Baje la pendiente en línea recta siempre que sea posible.**
- **Si frena de forma inadecuada, las ruedas del lado cuesta arriba pueden levantarse del suelo o perder tracción. Al bajar una pendiente, accione de forma gradual únicamente el freno trasero.**

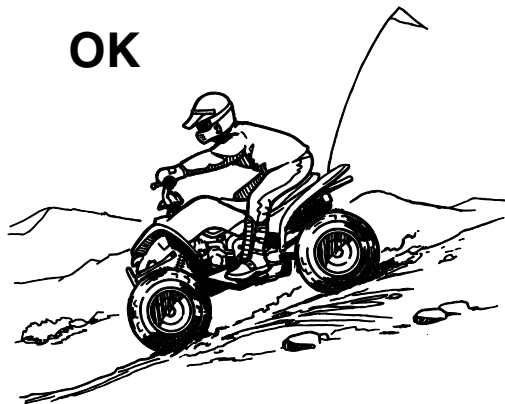
---

Cuando baje una pendiente con el ATV, desplace su peso hacia atrás todo lo posible, en el sentido ascendente de la pendiente. Desplácese hacia atrás en el sillín y permanezca sentado con los brazos rectos. La compresión del motor puede actuar como freno principal.

Tome precauciones durante el descenso de una pendiente con superficie suelta o resbaladiza. La capacidad de tracción y de frenado pueden reducirse en este tipo de superficies. También una frenada incorrecta puede generar una pérdida de tracción. Accione de forma gradual únicamente el freno trasero.

Cuando baje una pendiente, si es posible, conduzca en línea recta. Evite seguir trayectorias demasiado oblicuas que puedan provocar que el ATV dé un vuelco o una vuelta de campana. Elija cuidadosamente el camino y conduzca a una velocidad que no disminuya su capacidad de reacción ante los obstáculos que puedan surgir.

**OK**



## **CRUCE DE PENDIENTES**

SWB01633

### **⚠️ ADVERTENCIA**

**Cruzar pendientes o realizar giros en ellas de forma inadecuada puede hacerle perder el control del ATV o volcar.**

- **Siga siempre los procedimientos adecuados descritos en este Manual del propietario.**
- **Evite las pendientes de superficie excesivamente suelta o resbaladiza.**
- **Evite cruzar pendientes pronunciadas.**

- **Desplace su peso hacia el lado del ATV correspondiente a la parte ascendente.**
- **No intente girar en redondo en una pendiente mientras no domine la técnica de giro en terreno llano descrita en este manual. Tenga mucho cuidado cuando realice un giro en una pendiente.**

Para cruzar transversalmente una superficie en pendiente con su ATV, es necesario que distribuya su peso de manera que pueda mantener el equilibrio adecuado. Antes de intentar cruzar una pendiente, asegúrese de que ha aprendido las habilidades básicas sobre terreno llano. Evite las pendientes con superficies resbaladizas y los terrenos accidentados que puedan hacerle perder el equilibrio.

Mientras cruza la pendiente, mantenga el cuerpo inclinado en el sentido ascendente de dicha pendiente. Puede que sea necesario corregir la dirección al pasar por superficies sueltas, orientando las ruedas delanteras ligeramente hacia arriba. Cuando conduzca en pendientes, no efectúe giros cerrados en sentido ascendente ni descendente.

Si el ATV comienza a volcar, gire gradualmente la dirección en sentido descendente si no hay ningún obstáculo en su camino. Al recuperar el equilibrio, gire de nuevo la dirección en el sentido en que desea circular.



7

**cursos de agua a una profundidad superior a la especificada en este manual, ya que la flotabilidad de los neumáticos puede provocar el vuelco.**

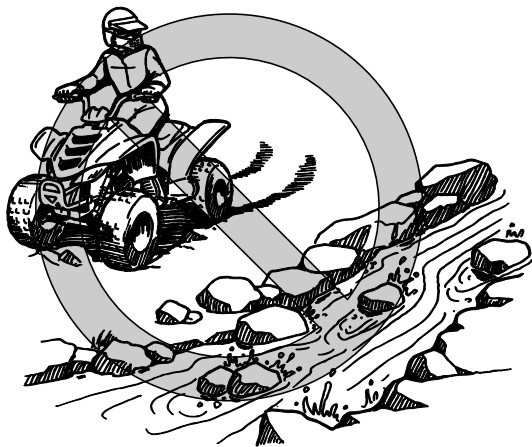
Con el ATV se pueden cruzar, a baja velocidad, aguas poco profundas de hasta 20 cm (8 in) de profundidad. Antes de entrar en el agua, escoja el camino cuidadosamente. Entre en un punto donde no existan caídas bruscas y evite las piedras u otros obstáculos que puedan hacer patinar o perder la estabilidad al ATV. Conduzca despacio y con precaución.

## CRUCE DE AGUAS POCO PROFUNDAS

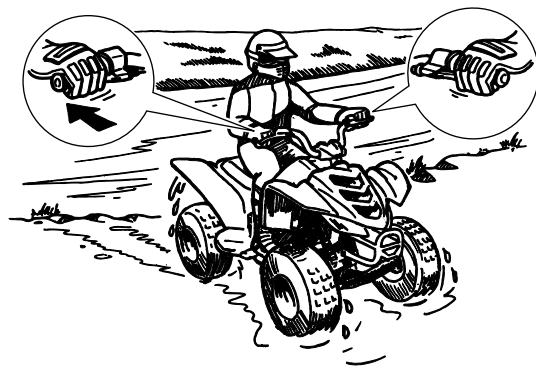
SWB01642

### **⚠ ADVERTENCIA**

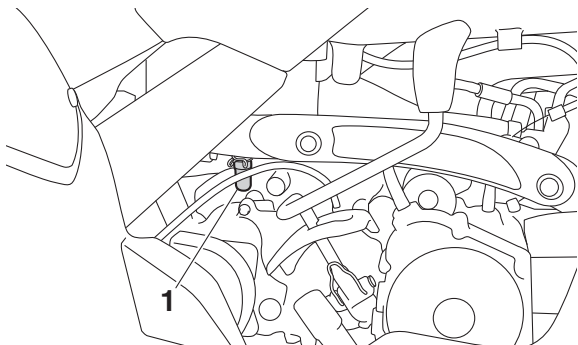
Si vadea aguas profundas o rápidas puede perder el control o volcar. Para reducir el riesgo de ahogamiento u otras lesiones, extreme las precauciones al vadear. No vadee nunca



Compruebe los frenos cuando salga del agua. Si es necesario, frene varias veces para que el rozamiento seque los forros. No siga conduciendo el ATV sin comprobar que éste ha recuperado su capacidad de frenado. **¡ADVERTENCIA! Si los frenos están mojados, la capacidad de detener el vehículo puede verse reducida, con el consiguiente riesgo de perder el control.** [SWB02622]



Después de conducir el ATV por el agua, elimine el agua atrapada, desmontando para ello el manguito de retención situado en el fondo de la caja del filtro de aire. **ATENCIÓN: El agua acumulada puede ocasionar averías o fallos.** [SCB00842]  
Lave el ATV con agua dulce si ha estado circulando por agua salada o por barro.



1. Tubo de vaciado de la caja del filtro de aire

7

## CONDUCCIÓN EN TERRENO ACCIDENTADO

SWB01652

### **⚠ ADVERTENCIA**

El paso de obstáculos de forma inadecuada puede provocar la pérdida de control o una colisión. Antes de conducir en una zona desconocida, compruebe si hay obstáculos. No trate nunca de superar obstáculos grandes, tales como rocas o árboles caídos. Cuando intente superar obstáculos, siga siempre los procedimientos adecuados descritos en este Manual del propietario.

## PATINAZOS Y DERRAPES

SWB01663

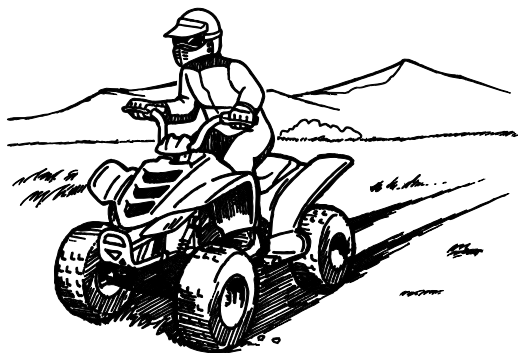
### **⚠ ADVERTENCIA**

Derrapar o patinar de forma inadecuada puede hacerle perder el control del ATV. También podría recuperar la tracción de forma inesperada, haciendo que el ATV vuelque.

- Aprenda a controlar con seguridad los derrapes practicando a baja velocidad en terreno llano y horizontal.
- En superficies extremadamente resbaladizas, tales como hielo, circule despacio y sea extremadamente precavido para evitar el riesgo de perder el control a causa de un patinazo o un derrape.

Cuando conduzca sobre superficies sueltas o resbaladizas, hágalo con cuidado ya que el ATV podría derrapar. Si no se corrige un patinazo inesperado, puede dar lugar a un accidente.

Para reducir la tendencia de las ruedas delanteras a patinar sobre terreno suelto o resbaladizo, a veces es útil cargar el peso del cuerpo sobre dichas ruedas.



Si las ruedas traseras del ATV comienzan a patinar en sentido lateral, generalmente se puede recuperar el control girando la dirección (si hay

suficiente espacio para ello) en el sentido del derrape. No se recomienda acelerar ni frenar hasta haber corregido el derrape.



Con práctica, al cabo de algún tiempo, se pueden desarrollar técnicas para dominar el derrape controlado. Antes de intentar tales maniobras hay que elegir el terreno cuidadosamente, ya que al realizarlas se reducen tanto la estabilidad como el control. Tenga en cuenta que han de evitarse las maniobras de derrape en superficies extremadamente resbaladizas como, por ejemplo, el hielo, ya que podría perderse totalmente el control.

## QUÉ DEBE HACER SI...

Esta sección está concebida únicamente con fines orientativos. Lea íntegramente todas las secciones relativas a las técnicas de conducción.

## QUÉ DEBE HACER...

- Si el ATV no gira cuando Usted quiere:

Pare el ATV y practique de nuevo las maniobras de giro. Asegúrese de cargar su peso sobre la estribera correspondiente a la parte exterior de la curva. Para un mejor control, desplace su peso sobre las ruedas delanteras. (Véase la página 7-13).

- Si su ATV comienza a volcar en mitad de un giro:

Inclínese más hacia el interior de la curva para recuperar el equilibrio. Si fuese necesario, reduzca la velocidad y gire la dirección hacia el exterior de la curva. (Véase la página 7-13).

- Si su ATV comienza a derrapar lateralmente: Gire en la dirección del derrape si hay espacio suficiente. No se recomienda acelerar ni frenar hasta haber corregido el derrape. (Véase la página 7-22).

- Si su ATV no puede subir por una pendiente: Gire el ATV en redondo si todavía puede avanzar. Si esto ya no es posible, pare, baje del ATV por el lado ascendente de la pendiente y gire físicamente el vehículo. Si el ATV comienza a deslizarse hacia atrás, **NO UTILICE LOS FRE-NOS TRASEROS**: el ATV podría volcar y caerle encima. Baje del ATV por el lado ascendente de la pendiente. (Véase la página 7-14).
- Si está cruzando transversalmente una pendiente con el ATV: Conduzca con su peso desplazado hacia el costado del ATV más próximo al lado ascendente de la pendiente, para mantener el equilibrio. Si el ATV comienza a volcar, gire la dirección en el sentido de descenso de la pendiente (siempre que no haya obstáculos en su camino) para recuperar el equilibrio. Si ve que el ATV está a punto de volcar, baje del vehículo por el lado ascendente de la pendiente. (Véase la página 7-19).
- Si va a circular por aguas poco profundas con el ATV: Si la corriente es lenta, vadéela despacio y preste atención a los obstáculos. Cuando salga del agua, no olvide drenar la que haya entrado



en el ATV y **COMPRUEBE EL CORRECTO FUNCIONAMIENTO DE LOS FRENOS**. No siga conduciendo el ATV hasta que haya recuperado una capacidad de frenado suficiente. (Véase la página 7-20).

## AJUSTES Y MANTENIMIENTO PERIÓDICOS

SBU21675

Con una revisión, ajuste y engrase periódicos el vehículo se mantendrá en condiciones óptimas de eficacia y seguridad. La seguridad es una obligación del propietario/usuario del vehículo. En las páginas siguientes se explican los puntos de revisión, ajuste y engrase del vehículo más importantes.

SWB01842

### ADVERTENCIA

La falta de mantenimiento o un mantenimiento inadecuado pueden incrementar el riesgo de lesiones graves o mortales durante las operaciones de servicio o uso del vehículo. Si no está familiarizado con el mantenimiento de vehículos, confíelo a un concesionario Yamaha.

SWB02563

### ADVERTENCIA

Antes de efectuar cualquier operación de mantenimiento, pare el motor, a menos que se indique lo contrario.

- Con el motor en marcha, el cuerpo o la ropa pueden quedar atrapados en las piezas en movimiento; así mismo, los sistemas eléctricos del vehículo pueden provocar descargas o un incendio.
- Tener el motor en marcha durante las operaciones de mantenimiento puede ocasionar lesiones oculares, quemaduras, incendios o envenenamiento por monóxido de carbono con el consiguiente peligro de muerte. Para más información sobre el monóxido de carbono, consulte la página 2-7.

SWB02691

### ADVERTENCIA

Los discos, pinzas, tambores y forros de freno pueden alcanzar temperaturas muy elevadas durante el uso. Para evitar posibles quemaduras, deje que los componentes de los frenos se enfríen antes de tocarlos.

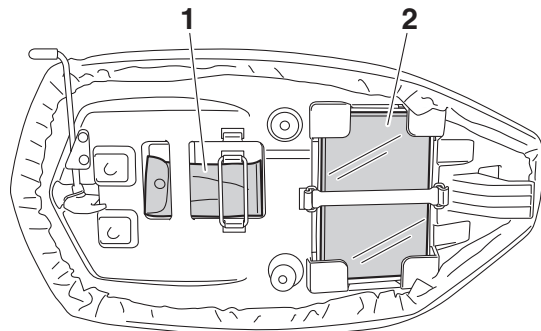
Los intervalos que se indican en el cuadro de mantenimiento periódico deben considerarse como una guía general en condiciones normales

de conducción. No obstante, DEPENDIENDO DE LA METEOROLOGÍA, EL TERRENO, EL ÁREA GEOGRÁFICA Y LAS CONDICIONES PARTICULARES DE USO, PUEDE SER NECESARIO ACORTAR LOS INTERVALOS DE MANTENIMIENTO.

SBU33901

## Manual del propietario y juego de herramientas

Coloque el manual del propietario en la bolsa de plástico y llévelo siempre junto con el juego de herramientas en la parte inferior del asiento.



1. Juego de herramientas del propietario
2. Manual del propietario

Tanto la información de servicio que se incluye en este manual como las herramientas que se suministran en el juego de herramientas del propietario tienen como objeto ayudarle a realizar las operaciones de mantenimiento preventivo, así como pequeñas reparaciones. Sin embargo, para realizar correctamente algunos trabajos de mantenimiento puede necesitar herramientas adicionales, como por ejemplo una llave dinamométrica.

### NOTA

- Hay un manómetro de baja presión en el juego de herramientas.
- Si no dispone de las herramientas o la experiencia necesarias para realizar un trabajo determinado, confíelo a un concesionario Yamaha.

## Cuadro de mantenimiento periódico del sistema de control de emisiones

### NOTA

- Para los ATV que no estén provistos de cuentakilómetros o de contador de horas, siga los intervalos del mantenimiento mensual.
- Para los ATV que estén provistos de cuentakilómetros o de contador de horas, siga los intervalos del mantenimiento de km (mi) o de horas. No obstante, recuerde que si no utiliza el ATV durante un período prolongado de tiempo, deberá seguir igualmente los intervalos del mantenimiento mensual.
- Las operaciones marcadas con un asterisco debe realizarlas un concesionario Yamaha, ya que requieren herramientas y datos especiales, así como cualificación técnica.

N.º	ELEMENTO	COMPROBACIÓN U OPERACIÓN DE MANTENIMIENTO	Lo que ocurra primero ⇒	INICIAL			CADA		
				mes	1	3	6	6	12
				km (mi)	320 (200)	1300 (800)	2500 (1600)	2500 (1600)	5000 (3200)
horas	20	80	160	160	320				
1	*	Línea de gasolina	• Compruebe si hay grietas o daños en los tubos de la gasolina y sustitúyalos si es necesario.			√	√	√	
2		Bujía	• Compruebe el funcionamiento, límpiela, ajústela o sustitúyala si es necesario.	√	√	√	√	√	
3	*	Válvulas	• Compruebe la holgura de las válvulas y ajústelas si es necesario.	√		√	√	√	

N.º	ELEMENTO	COMPROBACIÓN U OPERACIÓN DE MANTENIMIENTO	Lo que ocurra primero ⇒	INICIAL			CADA		
				mes	1	3	6	6	12
				km (mi)	320 (200)	1300 (800)	2500 (1600)	2500 (1600)	5000 (3200)
horas	20	80	160	160	320				
4	*	<b>Carburador</b>	<ul style="list-style-type: none"> <li>• Compruebe el funcionamiento del estérter (estrangulador) y realice correcciones si es necesario.</li> <li>• Compruebe el ralentí del motor y realice ajustes si es necesario.</li> </ul>			√	√	√	√
5	*	<b>Sistema del respiradero del cárter</b>	<ul style="list-style-type: none"> <li>• Compruebe el tubo del respiradero para ver si hay grietas u otros daños y sustituya las piezas si es necesario.</li> </ul>			√	√	√	
6	*	<b>Sistema de escape</b>	<ul style="list-style-type: none"> <li>• Compruebe si hay fugas y sustituya las juntas si es necesario.</li> <li>• Compruebe si hay elementos que no estén apretados y apriete todas las bridas con tornillo y las juntas si es necesario.</li> </ul>			√	√	√	
7		<b>Parachispas</b>	<ul style="list-style-type: none"> <li>• Limpiar.</li> </ul>			√	√	√	

## Cuadro general de mantenimiento y engrase

### NOTA

- Para los ATV que no estén provistos de cuentakilómetros o de contador de horas, siga los intervalos del mantenimiento mensual.
- Para los ATV que estén provistos de cuentakilómetros o de contador de horas, siga los intervalos del mantenimiento de km (mi) o de horas. No obstante, recuerde que si no utiliza el ATV durante un período prolongado de tiempo, deberá seguir igualmente los intervalos del mantenimiento mensual.
- Las operaciones marcadas con un asterisco debe realizarlas un concesionario Yamaha, ya que requieren herramientas y datos especiales, así como cualificación técnica.

N.º	ELEMENTO	COMPROBACIÓN U OPERACIÓN DE MANTENIMIENTO	Lo que ocurra primero ⇒	INICIAL			CADA		
				mes	1	3	6	6	12
				km (mi)	320 (200)	1300 (800)	2500 (1600)	2500 (1600)	5000 (3200)
horas	20	80	160	160	320				
1	Filtro de aire	• Límpielo y sustitúyalo si es necesario.		Cada 20–40 horas (con más frecuencia en condiciones en las que haya polvo o humedad)					
2	Tubo de drenaje del filtro de aire	• Limpiar.		√	√	√	√	√	

N.º	ELEMENTO	COMPROBACIÓN U OPERACIÓN DE MANTENIMIENTO	Lo que ocurra primero ⇒	INICIAL			CADA		
				mes	1	3	6	6	12
				km (mi)	320 (200)	1300 (800)	2500 (1600)	2500 (1600)	5000 (3200)
horas	20	80	160	160	320				
3	*	<b>Freno delantero</b>	<ul style="list-style-type: none"> <li>• Compruebe el funcionamiento y realice correcciones si es necesario.</li> <li>• Compruebe el juego libre de la maneta del freno y ajústela si es necesario.</li> </ul>	√	√	√	√	√	
				<ul style="list-style-type: none"> <li>• Cambiar zapatas.</li> </ul>	Siempre que lleguen al límite de desgaste				
4	*	<b>Freno trasero</b>	<ul style="list-style-type: none"> <li>• Compruebe el funcionamiento y realice correcciones si es necesario.</li> <li>• Compruebe el juego libre de la maneta del freno y ajústela si es necesario.</li> </ul>	√	√	√	√	√	
				<ul style="list-style-type: none"> <li>• Cambiar zapatas.</li> </ul>	Siempre que lleguen al límite de desgaste				
5	*	<b>Ruedas</b>	<ul style="list-style-type: none"> <li>• Compruebe si hay descentramiento o daños y sustitúyalas si es necesario.</li> </ul>	√		√	√	√	
6	*	<b>Neumáticos</b>	<ul style="list-style-type: none"> <li>• Compruebe la profundidad del dibujo del neumático así como si hay daños y sustitúyalos si es necesario.</li> <li>• Compruebe la presión del aire y el equilibrio y realice correcciones si es necesario.</li> </ul>	√		√	√	√	
7	*	<b>Cojinetes de los cubos de las ruedas</b>	<ul style="list-style-type: none"> <li>• Compruebe si hay daños o elementos que no estén apretados y sustitúyalos si es necesario.</li> </ul>	√		√	√	√	

N.º	ELEMENTO	COMPROBACIÓN U OPE- RACIÓN DE MANTENIMIEN- TO	Lo que ocurra pri- mero ⇒	INICIAL			CADA		
				mes	1	3	6	6	12
				km (mi)	320 (200)	1300 (800)	2500 (1600)	2500 (1600)	5000 (3200)
				horas	20	80	160	160	320
8		<b>Cadena de transmi- sión</b>	<ul style="list-style-type: none"> <li>• Compruebe el juego de la cadena de transmisión y realice ajustes si es necesario.</li> <li>• Compruebe la alineación de las ruedas traseras y realice correcciones si es necesario.</li> <li>• Limpiar y lubricar.</li> </ul>	√	√	√	√	√	
9	*	<b>Rodillos de la cade- na de transmisión</b>	<ul style="list-style-type: none"> <li>• Compruebe el grado de desgaste y sustitúyalos si es necesario.</li> </ul>			√	√	√	
10	*	<b>Correa trapezoidal</b>	<ul style="list-style-type: none"> <li>• Compruebe si hay desgaste, grietas u otros da- ños y sustitúyala si es necesario.</li> </ul>	√		√	√	√	
11	*	<b>Fijaciones del basti- dor</b>	<ul style="list-style-type: none"> <li>• Compruebe que todas las tuercas, pernos y torni- llos estén correctamente apretados.</li> </ul>	√	√	√	√	√	
12	*	<b>Conjuntos amorti- guadores</b>	<ul style="list-style-type: none"> <li>• Compruebe el funcionamiento y realice correc- ciones si es necesario.</li> <li>• Compruebe si hay fugas de aceite y sustituya las piezas si es necesario.</li> </ul>			√	√	√	
13	*	<b>Pivotes de articula- ción delanteros</b>	<ul style="list-style-type: none"> <li>• Lubrique con grasa a base de jabón de litio.</li> </ul>			√	√	√	
14	*	<b>Eje de la dirección</b>	<ul style="list-style-type: none"> <li>• Lubrique con grasa a base de jabón de litio.</li> </ul>			√	√	√	
15	*	<b>Dirección</b>	<ul style="list-style-type: none"> <li>• Compruebe el funcionamiento y repare o sustitua- ya las piezas en caso de daños.</li> <li>• Compruebe la convergencia y realice ajustes si es necesario.</li> </ul>	√	√	√	√	√	



N.º	ELEMENTO	COMPROBACIÓN U OPE- RACIÓN DE MANTENIMIEN- TO	Lo que ocurra pri- mero ⇒	INICIAL			CADA		
				mes	1	3	6	6	12
				km (mi)	320 (200)	1300 (800)	2500 (1600)	2500 (1600)	5000 (3200)
horas	20	80	160	160	320				
16	<b>Aceite de motor</b>	<ul style="list-style-type: none"> <li>• Cambiar.</li> <li>• Compruebe el ATV para ver si hay fugas de aceite y realice correcciones si es necesario.</li> </ul>		√		√	√	√	
17	<b>Tamiz de aceite del motor</b>	<ul style="list-style-type: none"> <li>• Limpiar.</li> </ul>		√		√		√	
18	<b>Aceite de la transmisión</b>	<ul style="list-style-type: none"> <li>• Cambiar.</li> <li>• Compruebe el ATV para ver si hay fugas de aceite y realice correcciones si es necesario.</li> </ul>		√				√	
19	* <b>Piezas móviles y cables</b>	<ul style="list-style-type: none"> <li>• Lubricar.</li> </ul>			√	√	√	√	
20	* <b>Maneta de aceleración</b>	<ul style="list-style-type: none"> <li>• Comprobar funcionamiento.</li> <li>• Compruebe el juego libre de la maneta de aceleración y ajústelo si es necesario.</li> <li>• Engrase el cable y la caja de la maneta.</li> </ul>		√	√	√	√	√	
21	* <b>Interruptor de freno</b>	<ul style="list-style-type: none"> <li>• Compruebe el funcionamiento y realice correcciones si es necesario.</li> </ul>		√	√	√	√	√	
22	* <b>Interruptores</b>	<ul style="list-style-type: none"> <li>• Compruebe el funcionamiento y realice correcciones si es necesario.</li> </ul>		√	√	√	√	√	

**NOTA**

---

Algunas operaciones de mantenimiento deben realizarse con más frecuencia si se utiliza el vehículo en lugares con mucha humedad, polvo, arena o barro, o si se conduce a pleno gas.

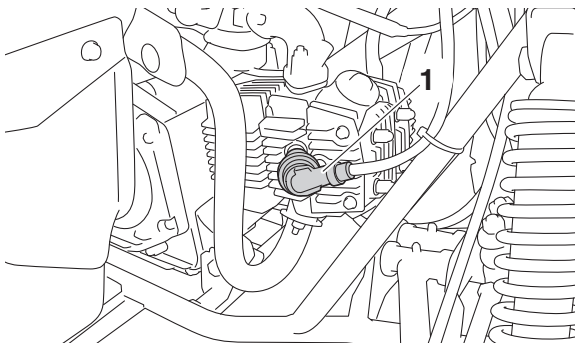
---

## Comprobación de la bujía

La bujía es un componente importante del motor que resulta fácil de comprobar. El calor y los depósitos de material provocan la erosión lenta de cualquier bujía, por lo que esta debe desmontarse y comprobarse de acuerdo con el cuadro de mantenimiento periódico y engrase. Además, el estado de la bujía puede reflejar el estado del motor.

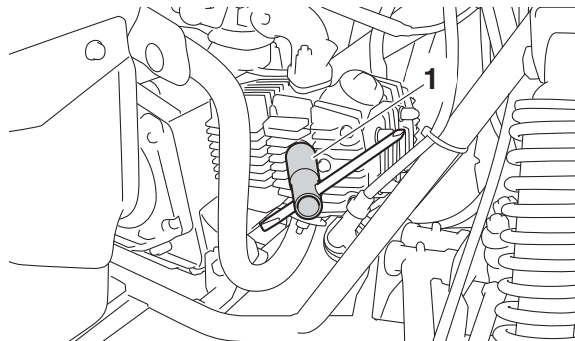
### Para desmontar la bujía

1. Retire la tapa de bujía.



1. Tapa de bujía

2. Desmonte la bujía como se muestra con la llave de bujías incluida en el juego de herramientas del propietario.



1. Llave de bujías

### Para revisar la bujía

1. Compruebe que el aislamiento de porcelana que rodea al electrodo central de la bujía tenga un color canela de tono entre medio y claro (éste es el color ideal cuando se utiliza el ATV normalmente).

## NOTA

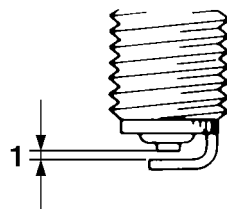
Si la bujía presenta un color claramente diferente, puede que el motor no funcione correctamente. No trate de diagnosticar usted mismo estas averías. En lugar de ello, es aconsejable que revisen el ATV en un concesionario Yamaha.

2. Compruebe la erosión del electrodo y la acumulación excesiva de carbono u otros depósitos en la bujía; cámbiela según sea necesario.

Bujía especificada:  
NGK/CR6HSA

8

3. Mida la distancia entre electrodos de la bujía con una galga y ajústela al valor especificado según sea necesario.



1. Distancia entre electrodos de la bujía

Distancia entre electrodos de la bujía:  
0.6–0.7 mm (0.024–0.028 in)

### Para montar la bujía

1. Limpie la superficie de la junta de la bujía y su superficie de contacto; seguidamente elimine toda suciedad de las roscas de la bujía.
2. Monte la bujía con la llave de bujías y apriétela con el par especificado.

Par de apriete:

Bujía:

12 N·m (1.2 kgf·m, 8.9 lb·ft)

## NOTA

Si no dispone de una llave dinamométrica para montar la bujía, una buena estimación del par de apriete correcto es 1/4–1/2 vuelta después de haberla apretado a mano. No obstante, deberá apretar la bujía con el par especificado tan pronto como sea posible.

3. Coloque la tapa de bujía.

SBU37000

## Aceite del motor

Debe comprobar el nivel de aceite del motor antes de cada utilización. Además, debe cambiar el aceite según los intervalos que se especifican en el cuadro de mantenimiento periódico y engrase.

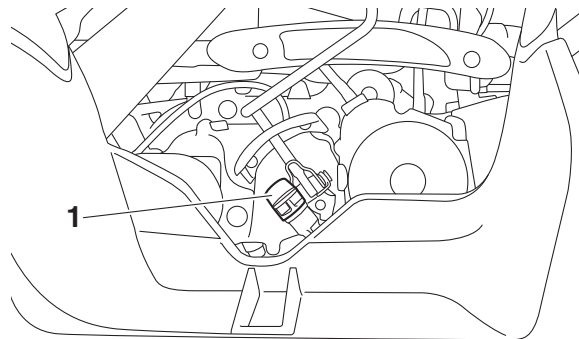
### Para comprobar el nivel de aceite del motor

1. Sitúe el ATV sobre una superficie nivelada.
2. Compruebe el nivel de aceite del motor con el motor frío.

## NOTA

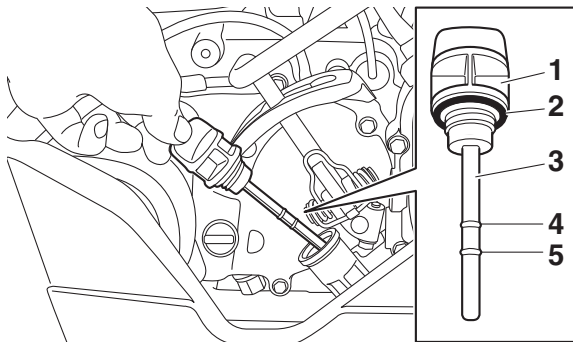
Si ha arrancado el motor antes de comprobar el nivel de aceite, para que la medición sea correcta deje que el motor se caliente y luego espere al menos diez minutos para que se asiente el aceite.

3. Extraiga el tapón de llenado de aceite del motor y limpie la varilla con un trapo limpio.



1. Tapón de llenado del aceite del motor

4. Introduzca la varilla de medición en el orificio de llenado, rósquela y, a continuación, vuelva a extraerla para comprobar el nivel de aceite.



1. Tapón de llenado del aceite del motor
2. Junta tórica
3. Varilla de aceite del motor
4. Marca de nivel máximo
5. Marca de nivel mínimo

8

## NOTA

El aceite del motor debe situarse entre las marcas de nivel máximo y mínimo.

5. Si el aceite del motor se encuentra en la marca de nivel mínimo o por debajo de la misma, añada una cantidad suficiente de aceite del tipo recomendado hasta que alcance el nivel

correcto. **ATENCIÓN:** Asegúrese de que el nivel de aceite es el correcto; de no hacerlo, el motor podría sufrir daños. [SCB00852]

6. Compruebe si la junta tórica está dañada y, a continuación, introduzca la varilla de medición y apriete el tapón de llenado de aceite del motor.

## Para cambiar el aceite del motor

1. Sitúe el ATV sobre una superficie nivelada.
2. Arranque el motor, caliéntelo durante algunos minutos y luego párelo.
3. Coloque una bandeja debajo del motor para recoger el aceite usado.
4. Retire el tapón de llenado del aceite de motor y el perno de drenaje para vaciar el aceite del cárter. **ATENCIÓN:** Cuando quite el perno de vaciado de aceite del motor, la junta tórica, el muelle de compresión y el depurador de aceite caerán. Tenga cuidado de no perder dichas piezas. [SCB00312]

**se olvide de instalar la junta tórica, el muelle de compresión y el depurador de aceite.** [SCB00322]

Par de apriete:

Perno de drenaje del aceite del motor:  
15 N·m (1.5 kgf·m, 11 lb·ft)

8. Añada la cantidad especificada de aceite de motor del tipo recomendado.

Aceite recomendado:

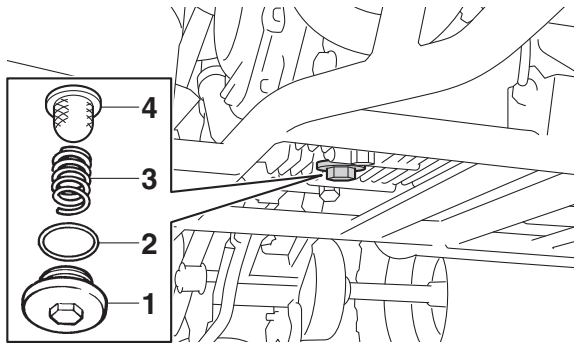
Véase la página 10-1.

Cantidad de aceite:

0.80 L (0.85 US qt, 0.70 Imp.qt)

**NOTA**

Cuando el motor y el sistema de escape se hayan enfriado, no olvide limpiar el aceite que se haya podido derramar sobre alguna pieza.



1. Perno de drenaje del aceite del motor
2. Junta tórica
3. Muelle de compresión
4. Tamiz de aceite

5. Limpie el tamiz de aceite con disolvente.
6. Deseche la antigua junta tórica del perno de drenaje de aceite del motor y, a continuación, aplique una capa fina de aceite de motor limpio a la junta tórica nueva.
7. Instale el tamiz de aceite, el muelle de compresión, la junta tórica nueva y el perno de drenaje de aceite del motor. Apriete el perno de drenaje del aceite de motor con el par especificado. **ATENCIÓN: Antes de colocar el perno de vaciado de aceite del motor, no**

**ATENCIÓN**

- **No utilice aceites con la especificación diésel “CD” ni aceites de calidad superior a la especificada. Asimismo, no utilice aceites con la etiqueta “ENERGY CONSERVING II” o superior.**
  - **Asegúrese de que no penetre ningún material extraño en el cárter.**
- 
9. Compruebe si la junta tórica del tapón de llenado de aceite del motor está dañada y, a continuación, coloque y apriete el tapón.
  10. Arranque el motor y déjelo al ralentí durante algunos minutos mientras comprueba si existe alguna fuga de aceite. Si pierde aceite, pare inmediatamente el motor y averigüe la causa.
  11. Pare el motor, espere al menos 10 minutos, compruebe el nivel de aceite y corríjalo según sea necesario.

SBU34472

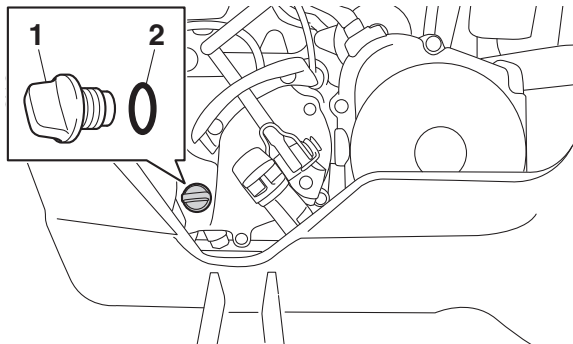
**Aceite de la transmisión**

Antes de cada utilización debe comprobar si la caja de la transmisión pierde aceite. Si observa alguna fuga, haga revisar y reparar el ATV en un

concesionario Yamaha. Además, debe cambiar el aceite de la transmisión según los intervalos que se especifican en el cuadro de mantenimiento periódico y engrase.

**Para cambiar el aceite de la transmisión**

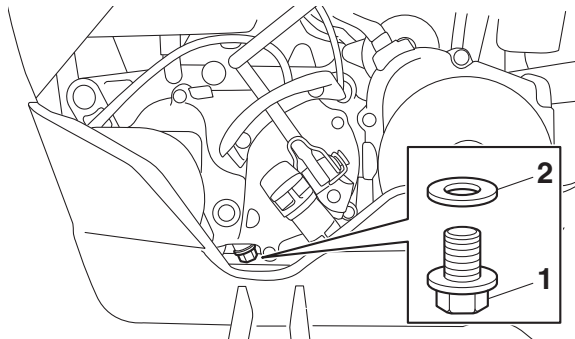
1. Sitúe el ATV sobre una superficie nivelada.
2. Coloque una bandeja debajo de la caja de la transmisión para recoger el aceite usado.
3. Retire el tapón de llenado del aceite de la transmisión y la junta tórica de la caja de la transmisión.



1. Tapón de llenado de aceite de la transmisión
2. Junta tórica



4. Retire el perno de drenaje del aceite de la transmisión y la junta para vaciar el aceite de la caja de la transmisión.



1. Perno de drenaje del aceite de la transmisión  
2. Junta

5. Coloque el perno de drenaje del aceite de la transmisión y su junta nueva y apriételo con el par especificado.

Par de apriete:

Perno de drenaje del aceite de la transmisión:

22 N·m (2.2 kgf·m, 16 lb·ft)

6. Añada la cantidad especificada de aceite del tipo recomendado. **ATENCIÓN: Asegúrese de que no penetren materiales extraños en la caja de la transmisión.** [SCB03380]

Aceite recomendado:

Véase la página 10-1.

Cantidad de aceite:

0.35 L (0.37 US qt, 0.31 Imp.qt)

7. Compruebe si la junta tórica del tapón de llenado de aceite está dañada y cámbiela según sea necesario.
8. Coloque y apriete el tapón de llenado de aceite.
9. Compruebe si la caja de la transmisión pierde aceite. Si pierde aceite averigüe la causa.

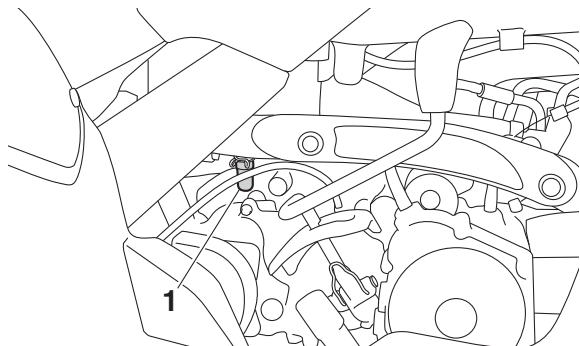
SBU34110

## Limpieza del filtro de aire

Debe revisar el filtro de aire según los intervalos que se especifican en el cuadro de mantenimiento periódico y engrase. Limpie el filtro de aire o cámbielo, si es necesario, con mayor frecuencia si conduce en lugares especialmente húmedos o polvorientos.

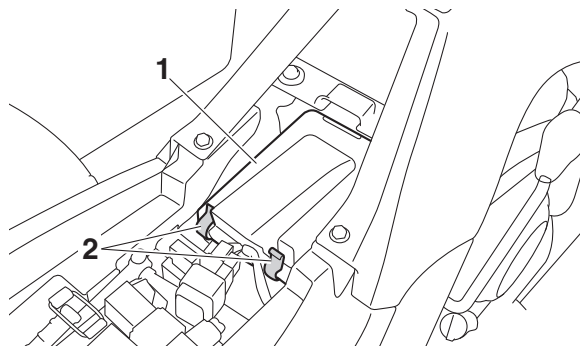
## NOTA

En la parte inferior de la caja del filtro de aire hay un tubo de vaciado. Si se ha acumulado polvo o agua en dicho tubo, vacíelo y limpie el filtro de aire y la caja del mismo.



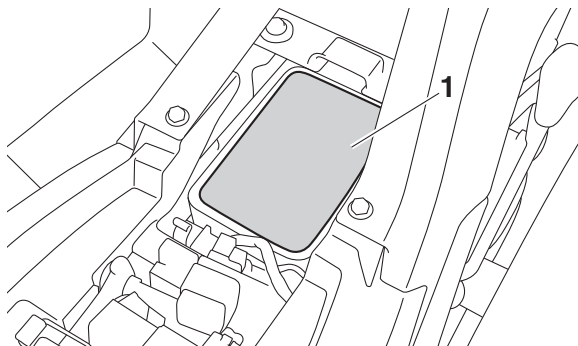
1. Tubo de vaciado de la caja del filtro de aire

1. Aparque el ATV en una superficie nivelada.
2. Desmonte el asiento. (Véase la página 4-13).
3. Retire la cubierta de la caja del filtro de aire desenganchando las sujeciones.



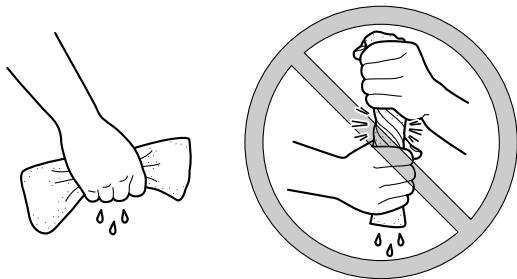
1. Cubierta de la caja del filtro de aire
2. Soporte de la cubierta de la caja del filtro de aire

4. Desmonte el filtro de aire y límpielo con disolvente. **¡ADVERTENCIA! Para limpiar el filtro de aire utilice siempre un disolvente para la limpieza de piezas. No utilice nunca disolventes con una temperatura de inflamabilidad baja o gasolina para limpiar el filtro de aire, pues el motor podría incendiarse o explotar.** [SWB03540]



1. Filtro de aire

5. Escurra el exceso de disolvente del filtro de aire y déjelo secar. **ATENCIÓN:** Al oprimir el filtro de aire, no lo retuerza. [SCB02310]

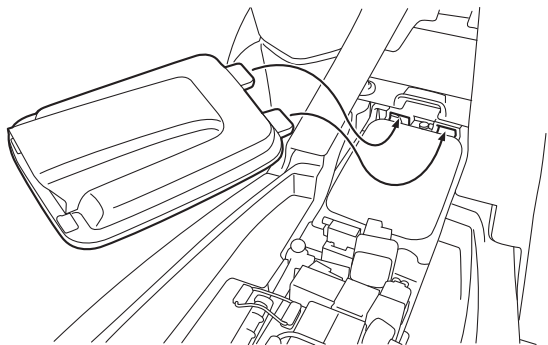


6. Revise el filtro de aire y, si está dañado, cámbielo.
7. Aplique aceite de filtro del aire en espuma de Yamaha o de calidad similar al filtro de aire.

#### NOTA

El filtro de aire debe estar húmedo pero no gotear.

8. Introduzca el filtro de aire en su caja.
9. Monte la cubierta de la caja del filtro de aire enganchando las sujeciones en la misma. **ATENCIÓN:** Verifique que el filtro de aire esté correctamente asentado en la caja. No utilice nunca el motor sin el filtro de aire. La penetración de aire no filtrado al motor acelera su desgaste y puede provocar averías. Asimismo, el funcionamiento sin el filtro de aire afectará a los surtidores del carburador con la consiguiente disminución de las prestaciones y el posible calentamiento del motor. [SCB00462]



10. Monte el asiento.

### NOTA

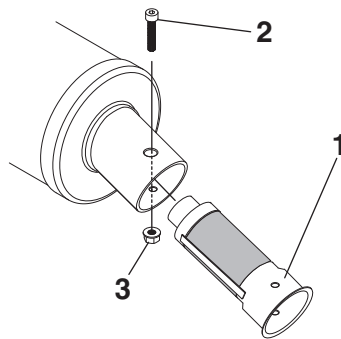
El filtro de aire se debe limpiar cada 20–40 horas. Si el ATV se utiliza en lugares en los que hay mucho polvo, el filtro se debe limpiar y engrasar con mayor frecuencia. Cuando revise el filtro de aire, asegúrese de comprobar si la toma de entrada a la caja de este está obstruida.

SBU33941

### Limpieza del parachispas

Asegúrese de que el tubo de escape y el silenciador estén fríos antes de limpiar el parachispas.

1. Quite el perno y la tuerca del tubo de escape.



1. Parachispas
2. Perno del tubo de escape
3. Tuerca

2. Retire el parachispas tirando del silenciador.
3. Golpee ligeramente el parachispas y luego elimine la carbonilla con un cepillo metálico.
4. Introduzca el parachispas en el silenciador y alinee el agujero del perno.
5. Coloque el perno y la tuerca del tubo de escape y apriete la tuerca con el par especificado.

Par de apriete:

Tuerca del tubo de escape:

10 N·m (1.0 kgf·m, 7.4 lb·ft)

**⚠ ADVERTENCIA**

No ponga el motor en marcha al limpiar el parachispas, podría causar lesiones a los ojos, quemaduras, envenenamiento de monóxido de carbono e incluso la muerte, y además, un incendio. Deje siempre que el sistema de escape se enfríe antes de tocar ninguno de sus componentes.

**Ajuste del carburador**

Debe comprobarse y, si fuera necesario, ajustarse el carburador según los intervalos que se especifican en el cuadro de mantenimiento periódico y engrase. El carburador es una parte importante del motor y requiere un ajuste muy sofisticado. Por lo tanto, la mayor parte de los ajustes del carburador deben realizarse en un concesionario Yamaha, donde se dispone de los conocimientos y experiencia profesional necesarios. No obstante, el propietario puede realizar el ajuste que se describe en el apartado siguiente como parte del mantenimiento rutinario.

**ATENCIÓN**

El carburador ha sido ajustado y probado exhaustivamente en la fábrica Yamaha. La modificación de estos ajustes sin los conocimientos técnicos suficientes puede provocar una disminución de las prestaciones o averías en el motor.

**Ajuste del ralentí del motor**

Debe comprobar y, si es necesario, ajustar el ralentí del motor como se describe a continuación y según los intervalos que se especifican en el cuadro de mantenimiento periódico y engrase.

**NOTA**

Para realizar este ajuste es necesario un tacómetro de diagnóstico.

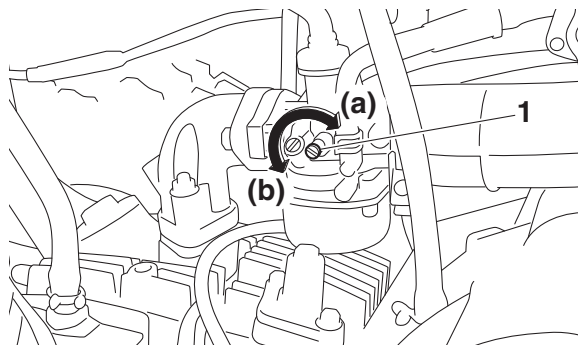
1. Arranque el motor y caliéntelo.

**NOTA**

El motor está caliente cuando responde rápidamente al acelerador.

2. Acople el tacómetro al cable de la bujía.

3. Compruebe el ralentí del motor y, si es necesario, ajústelo al valor especificado girando el tornillo de tope del acelerador en el carburador. Para aumentar el ralentí del motor, gire el tornillo de tope del acelerador en la dirección (a); para disminuir el ralentí, gire el tornillo en la dirección (b).



1. Tornillo de tope del acelerador

8

Ralentí del motor:  
1600–1800 r/min

## NOTA

Si no consigue obtener el ralentí especificado con el procedimiento descrito, acuda a un concesionario Yamaha para efectuar el ajuste.

SBU33950

## Ajuste del juego de la maneta de aceleración

Se debe comprobar el juego de la maneta de aceleración y ajustarlo, si es preciso, según los intervalos que se especifican en el cuadro de mantenimiento periódico y engrase.

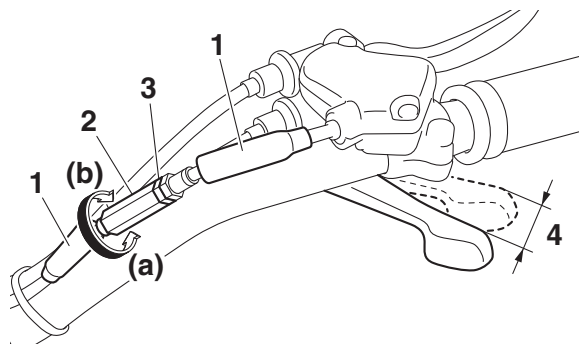
El juego libre de la maneta de aceleración debe medir 1.5–4.0 mm (0.06–0.16 in), como se muestra. Compruebe periódicamente el juego de la maneta de aceleración y, si es necesario, ajústelo del modo siguiente.

## NOTA

Antes de ajustar el juego de la maneta de aceleración se debe comprobar el ralentí y ajustarlo según sea necesario.

1. Deslice las cubiertas de goma para separarlas.
2. Afloje la contratuerca.

3. Para incrementar el juego libre de la maneta de aceleración, gire la tuerca de ajuste en la dirección (a). Para reducir el juego libre de la maneta de aceleración, gire la tuerca de ajuste en la dirección (b).



1. Cubierta de goma
  2. Perno de ajuste del juego libre de la palanca del acelerador
  3. Contratuerca
  4. Juego libre de la palanca del acelerador
4. Apriete la contratuerca.
5. Deslice las cubiertas de goma a sus posiciones originales.

SBU24061

## Holgura de la válvula

La holgura de la válvula se altera con el uso y, como consecuencia de ello, se desajusta la mezcla de aire y gasolina o se producen ruidos en el motor. Para evitarlo, debe ajustar la holgura de la válvula en un concesionario Yamaha según los intervalos que se especifican en el cuadro de mantenimiento periódico y engrase.

SBU29602

## Frenos

La sustitución de componentes de los frenos requiere conocimientos profesionales. El mantenimiento de los frenos debe realizarse en un concesionario Yamaha.

SWB02572

### **ADVERTENCIA**

**Un mantenimiento o ajuste incorrecto de los frenos puede provocar la pérdida de capacidad de frenada, con el consiguiente riesgo de accidente.**

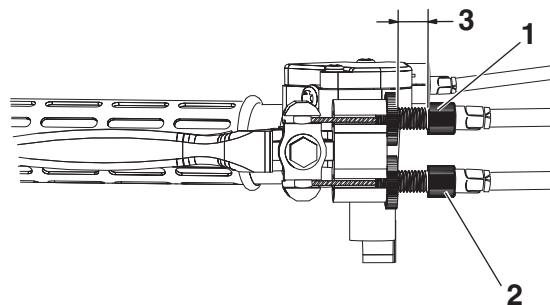
## Comprobación de las zapatas de freno delantero y trasero

Debe comprobar el desgaste de las zapatas de freno delantero y trasero según los intervalos que se especifican en el cuadro de mantenimiento periódico y engrase. Sin desarmar el freno, esto puede hacerse comprobando la posición de los pernos o la tuerca de ajuste del juego de la maneta.

### Frenos delanteros

Para comprobar el desgaste de las zapatas de los frenos delanteros, compruebe la posición de los pernos de ajuste. Si un perno sobresale más de 12 mm (0.47 in) de la contratuerca, es necesario cambiar las zapatas.

8

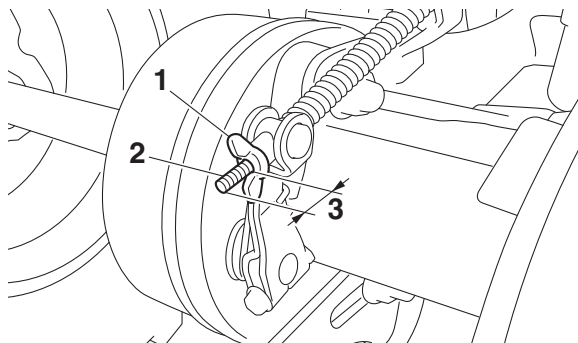


1. Perno de ajuste superior
2. Perno de ajuste inferior
3. No más de 12 mm (0.47 in)

### Freno trasero

Para comprobar el desgaste de las zapatas del freno trasero, compruebe la posición de la tuerca de ajuste. Si la tuerca se encuentra a más de 18 mm (0.71 in) del extremo del perno, es necesario cambiar las zapatas.





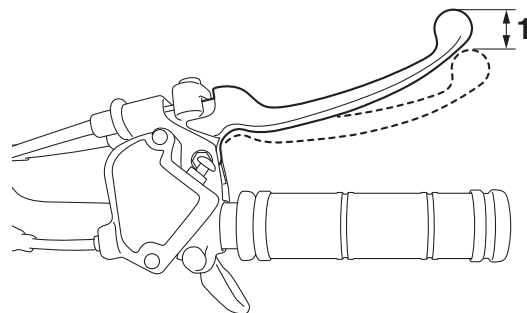
1. Tuerca de ajuste del juego libre de la maneta del freno trasero
2. Perno
3. No más de 18 mm (0.71 in)

SBU24332

## Ajuste del juego de la maneta del freno delantero

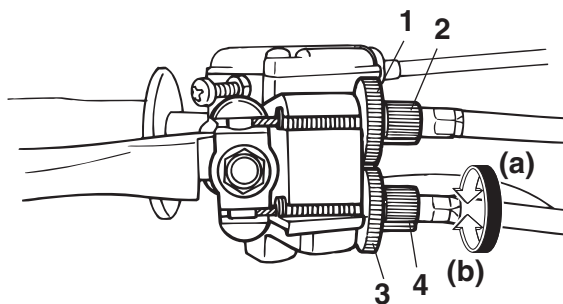
Se debe comprobar y ajustar, si fuera necesario, el juego libre de la maneta del freno delantero según los intervalos que se especifican en el cuadro de mantenimiento periódico y engrase.

El juego libre de la maneta del freno debe medir 20.0–25.0 mm (0.79–0.98 in), como se muestra. Si es incorrecto, ajústelo del modo siguiente.



1. Juego libre de la maneta del freno delantero

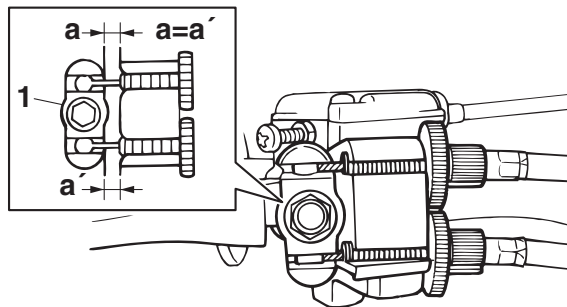
1. Afloje la contratuerca superior y gire completamente hacia dentro el perno de ajuste superior.
2. Afloje la contratuerca inferior.
3. Gire el perno de ajuste inferior en la dirección (a) para incrementar el juego de la maneta y en la dirección (b) para reducirlo.



1. Contratuerca superior
2. Perno de ajuste superior
3. Contratuerca inferior
4. Perno de ajuste inferior

8

4. Apriete la contratuerca inferior.
5. Mientras aplica el freno delantero, gire hacia fuera el perno de ajuste superior hasta que la longitud de los cables superior e inferior sea igual. La unión del cable quedará vertical.



1. Unión del cable

6. Apriete la contratuerca superior.

#### NOTA

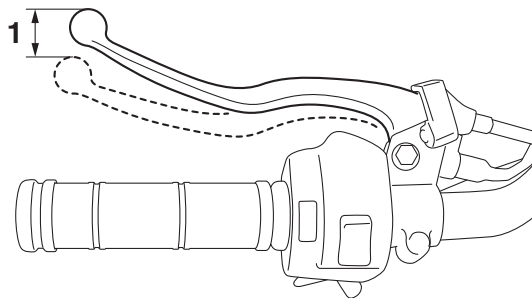
Tras ajustar el juego de la maneta del freno delantero, compruebe el desgaste de las zapatas.

SBU33782

### Ajuste del juego de la maneta del freno trasero

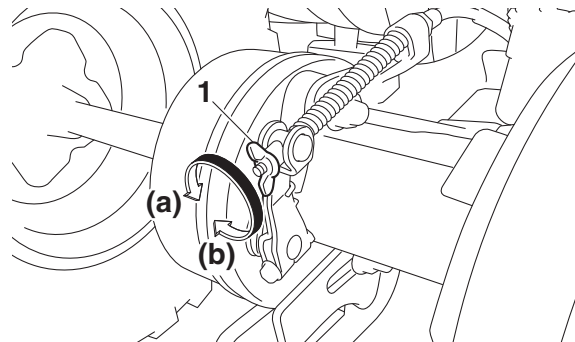
Se debe comprobar y ajustar, si fuera necesario, el juego libre de la maneta del freno trasero según los intervalos que se especifican en el cuadro de mantenimiento periódico y engrase.

El juego libre de la maneta del freno debe medir 30.0–40.0 mm (1.18–1.57 in), como se muestra. Si es incorrecto, ajústelo del modo siguiente.



1. Juego libre de la maneta del freno trasero

Gire la tuerca de ajuste en la dirección (a) para aumentar el juego de la maneta del freno y en la dirección (b) para reducirlo.



1. Tuerca de ajuste del juego libre de la maneta del freno trasero

## NOTA

Antes de ajustar el juego de la maneta del freno trasero, compruebe el desgaste de las zapatas.

SBU34014

## Juego de la cadena de transmisión

Debe comprobar el juego de la cadena de transmisión antes de cada utilización y ajustarlo si es preciso.

## NOTA

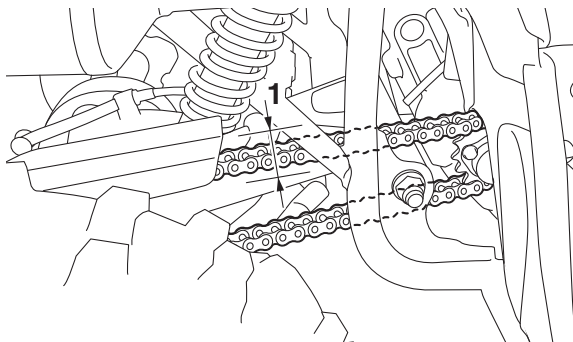
Al comprobar y ajustar el juego de la cadena de transmisión, no debe haber peso alguno en el ATV y todos los neumáticos deben estar en contacto con el suelo.

### Para comprobar el juego de la cadena de transmisión

1. Sitúe el ATV sobre una superficie nivelada.
2. Mueva el ATV hacia adelante y hacia atrás hasta encontrar la parte más tensa de la cadena de transmisión y, a continuación, mida el juego de ésta como se muestra.

8

Juego de la cadena de transmisión:  
24.0–32.0 mm (0.94–1.26 in)

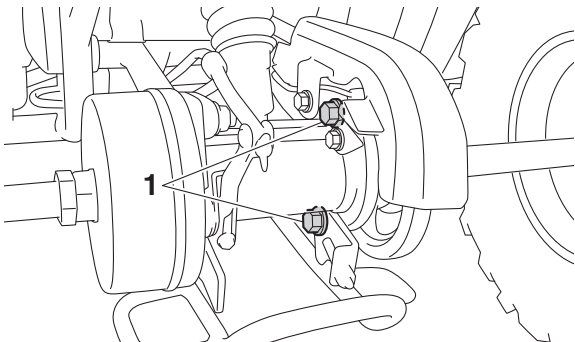


1. Juego de la cadena de transmisión

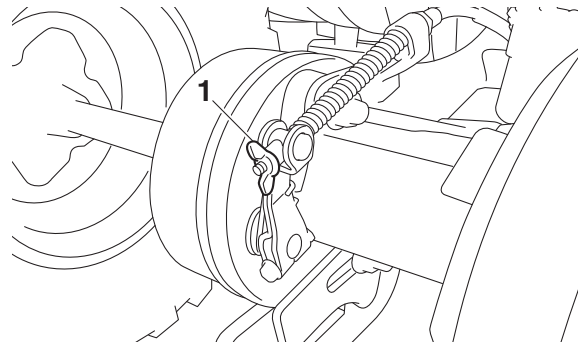
3. Si el juego de la cadena de transmisión es incorrecto, ajústelo del modo siguiente.

### Para ajustar el juego de la cadena de transmisión

1. Afloje los pernos y la tuercas.

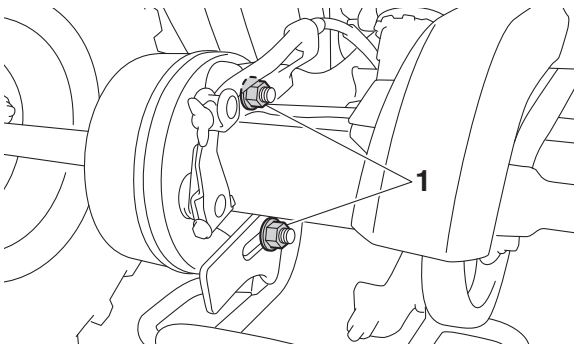


1. Perno



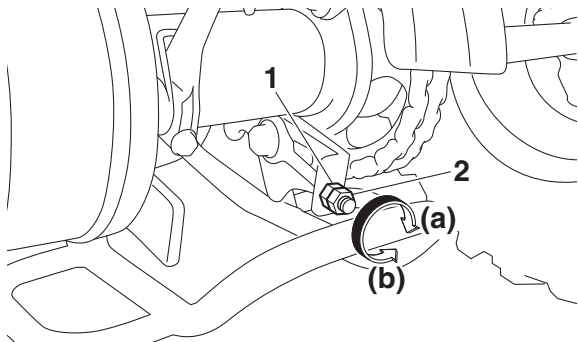
1. Tuerca de ajuste del juego libre de la maneta del freno trasero

3. Afloje la contratuerca.



1. Tuerca

2. Afloje a la tuerca de ajuste del juego de la maneta del freno trasero.



1. Tuerca de ajuste del juego de la cadena de transmisión
2. Contratuerca

4. Para apretar la cadena de transmisión, gire la tuerca de ajuste del juego de la cadena en la dirección (a). Para aflojar la cadena de transmisión, gire la tuerca de ajuste en la dirección (b) y empuje las ruedas traseras hacia delante. **ATENCIÓN: Un juego incorrecto de la cadena de transmisión sobrecargará el motor y otros componentes vitales del ATV y puede provocar que la cadena se salga o se rompa. Para evitarlo, mantenga el juego de la cadena de transmisión dentro de los límites especificados.** [SCB00543]

5. Apriete la contratuerca y luego los pernos y las tuercas con los pares especificados.

Pares de apriete:

Contratuerca:

22 N·m (2.2 kgf·m, 16 lb·ft)

Perno:

45 N·m (4.5 kgf·m, 33 lb·ft)

Tuerca:

54 N·m (5.4 kgf·m, 40 lb·ft)

6. Ajuste el juego de la maneta del freno trasero. (Véase la página 8-25).

SBU24883

## Engrase de la cadena de transmisión

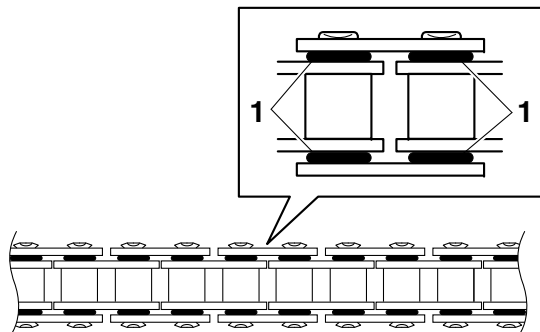
La cadena de transmisión debe limpiarse y engrasarse según los intervalos especificados en el cuadro de mantenimiento periódico y engrase, ya que de lo contrario se desgastará rápidamente, especialmente cuando conduzca en condiciones altamente húmedas o polvorosas. Realice el mantenimiento de la cadena de transmisión del modo siguiente.

**ATENCIÓN**

La cadena de transmisión debe engrasarse después de lavar el ATV o de utilizarlo con lluvia o en zonas mojadas.

1. Limpie la cadena de transmisión con queroseno y un cepillo blando pequeño. **ATENCIÓN:** Para evitar que las juntas tóricas se estropeen, no limpie la cadena de transmisión con limpiadores de vapor, de alta presión o disolventes inadecuados.

[SCB00572]



1. Junta tórica

2. Seque la cadena de transmisión.

3. Engrase completamente la cadena de transmisión con un lubricante especial para juntas tóricas. **ATENCIÓN:** No utilice para la cadena de transmisión aceite de motor ni ningún otro lubricante, ya que pueden contener sustancias que podrían dañar las juntas tóricas. [SCB00582]

SBU24905

**Comprobación y engrase de los cables**

Cada vez que conduzca, compruebe el funcionamiento y el estado de todos los cables de control. Engrase los cables y sus extremos si es necesario. Si un cable está dañado o no se mueve con suavidad, hágalo revisar o cambiar por un concesionario Yamaha.

Lubricante recomendado:

Lubricante para cables de Yamaha o cualquier otro lubricante adecuado

SWB02582

**ADVERTENCIA**

- Inspeccione los cables con frecuencia y reemplácelos si están dañados. Cuando la cubierta exterior de los cables de control está dañada, puede producirse corrosión.

Los cables también pueden pelarse o dañarse, lo que restringiría el uso de los controles y podría ser causa de un accidente o de heridas.

- Asegúrese siempre de que todos los cables de control funcionen correctamente antes de circular en días fríos. Si los cables de control están congelados o no funcionan correctamente, puede resultar imposible controlar el ATV, lo que puede ocasionar un accidente o una colisión.

SBU28703

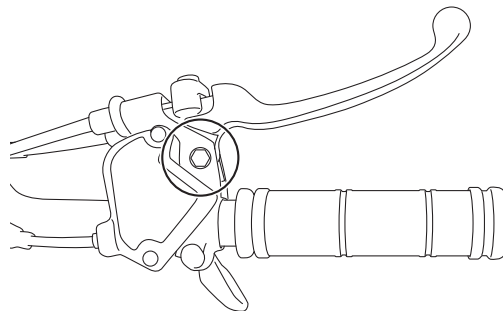
## Comprobación y engrase de las manetas de freno delantero y trasero

8

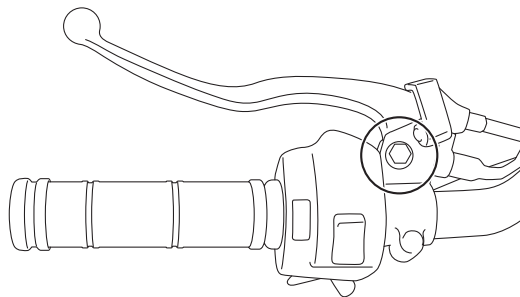
Cada vez que vaya a conducir, debe verificar antes el funcionamiento de las manetas de freno delantero y trasero y engrasar los pivotes de las manetas si fuera necesario.

Lubricante recomendado:  
Grasa lubricante con jabón de litio

### Maneta del freno delantero



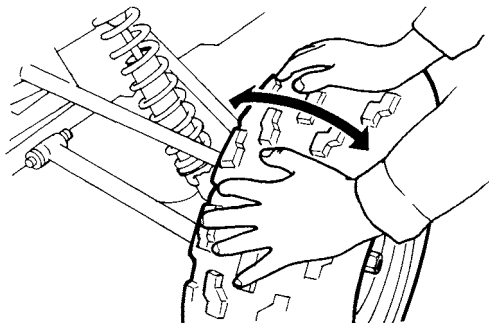
### Maneta del freno trasero





## Comprobación de los cojinetes de los cubos de las ruedas

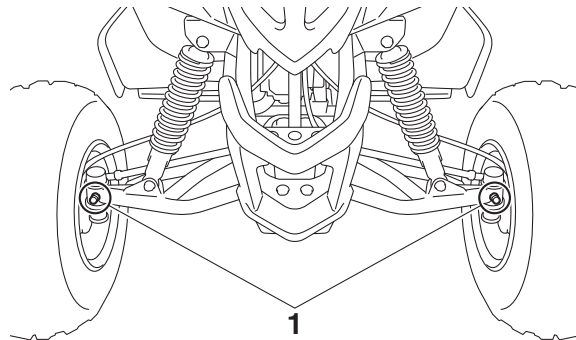
Se deben comprobar los cojinetes de los cubos de las ruedas delanteras y traseras según los intervalos que se especifican en el cuadro de mantenimiento periódico y engrase. Si el cubo de una rueda presenta juego o la rueda no gira con suavidad, solicite a un concesionario Yamaha que revise los cojinetes de los cubos de las rueda.



## Engrase de los pivotes de articulación delanteros

Los pivotes de articulación delanteros se deben lubricar según los intervalos que se especifican en el cuadro de mantenimiento periódico y engrase.

Lubricante recomendado:  
Grasa lubricante con jabón de litio



1. Boquilla de engrase

### NOTA

Utilice una pistola de engrase para las piezas provistas de boquilla de engrase.

## Engrase del eje de dirección

El eje de dirección se debe lubricar en un concesionario Yamaha según los intervalos que se especifican en el cuadro de mantenimiento periódico y engrase.

Lubricante recomendado:  
Grasa lubricante con jabón de litio

### NOTA

Utilice una pistola de engrase para las piezas provistas de boquilla de engrase.

## Batería

Este modelo está equipado con una batería de 12 voltios VRLA (ácido-plomo con válvula reguladora). No es necesario comprobar el electrólito ni añadir agua destilada. No obstante, es necesario comprobar y apretar las conexiones de los cables de la batería y limpiar los terminales si presentan corrosión. Si la batería se ha descargado, recárguela lo antes posible.

### NOTA

- Utilice guantes y protección ocular en un lugar ventilado y alejado de chispas y llamas vivas. Lávese las manos después de manipularla.
- Se recomienda confiar el mantenimiento de la batería a un concesionario Yamaha.

### ADVERTENCIA

**El electrólito de la batería es tóxico y peligroso: contiene ácido sulfúrico, que provoca graves quemaduras. Evite el contacto con la piel, los ojos o la ropa. Proteja siempre sus ojos cuando trabaje cerca de las baterías.**

**Antídoto:**

**EXTERNO:** Enjuagar con agua.

**INTERNO:** Ingerir grandes cantidades de agua o leche, seguidas de leche de magnesia, huevos batidos o aceite vegetal. Acudir al médico de inmediato.

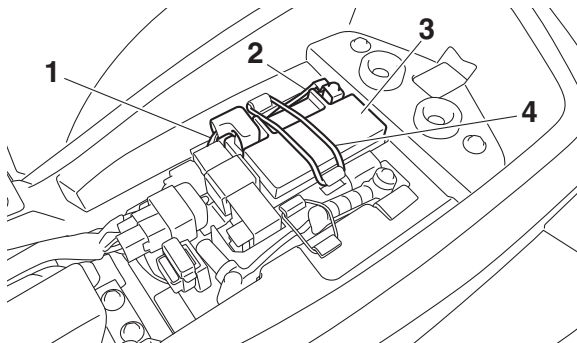
**OJOS:** Enjuagar con agua durante 15 minutos y acudir al médico sin demora.

**Las baterías producen gases explosivos. Manténgalas alejadas de todo tipo de chispas, llamas, cigarrillos y otras fuentes de ignición. Ventile el entorno durante el proceso de carga o cuando se encuentre en un espacio cerrado. MANTÉNGASE FUERA DEL ALCANCE DE LOS NIÑOS.**

---

### Para desmontar la batería

1. Desmonte el asiento. (Véase la página 4-13).
2. Desenganche la correa de la batería.



1. Cable positivo de la batería (rojo)
2. Cable negativo de la batería (negro)
3. Batería
4. Tirante de la batería

3. Desconecte primero el cable negativo de la batería y luego el positivo extrayendo los respectivos pernos. **ATENCIÓN:** Cuando vaya a extraer la batería, debe quitar el contacto con el interruptor principal y desconectar el cable negativo antes que el positivo.

[SCB01002]

4. Extraiga la batería de su compartimento.

SCB00622

### **ATENCIÓN**

---

**No intente nunca abrir la batería ni retirar los precintos de las células de la batería, ya que esta resultaría dañada de forma irreparable.**

---

### Para cargar la batería

- Verifique la velocidad de carga recomendada según se especifica en la propia batería.
- Seleccione un cargador adecuado y siga las instrucciones del fabricante.

SCB00933

### **ATENCIÓN**

---

**Para cargar una batería VRLA (ácido-plomo con válvula reguladora) es necesario un cargador especial. El uso de un cargador convencional dañará la batería.**

---

## Para guardar la batería

- Si no va a utilizar el ATV durante más de un mes, desmonte la batería, cárguela completamente y guárdela en un lugar fresco y seco.
- Si va a guardar la batería durante más de dos meses, compruébela al menos una vez al mes y cárguela completamente según sea necesario.

SCB00942

## ATENCIÓN

- Mantenga siempre la batería cargada. La batería resultará dañada de forma irreparable si se almacena descargada durante un periodo prolongado.
- No almacene la batería en un lugar excesivamente frío o caliente [por debajo de la temperatura de congelación o por encima de 30 °C (90 °F)].

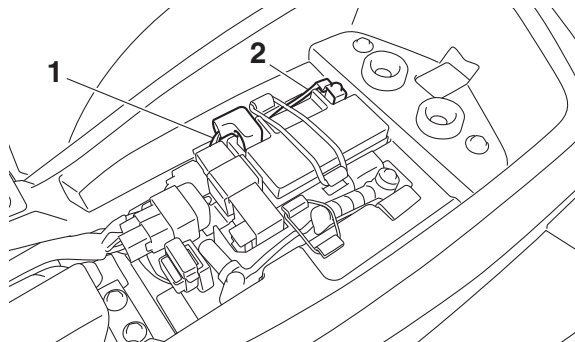
8

## Para montar la batería

1. Sitúe la batería en su compartimento.
2. Conecte primero el cable positivo de la batería y luego el negativo colocando los respectivos pernos. **ATENCIÓN: Cuando vaya a montar la batería, debe quitar el contacto**

**con el interruptor principal y conectar el cable positivo antes que el negativo.**

[SCB01111]

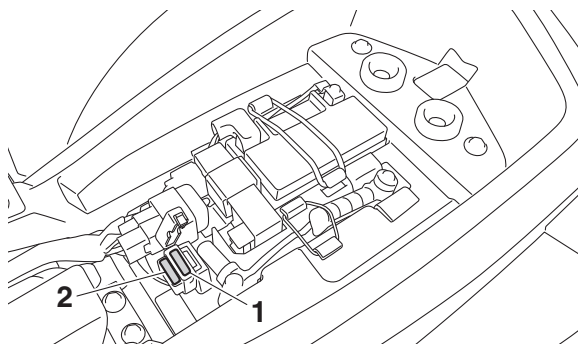


1. Cable positivo de la batería (rojo)
2. Cable negativo de la batería (negro)
3. Enganche el tirante de la batería.
4. Monte el asiento. (Véase la página 4-13).

## NOTA

- Verifique que los cables positivo y negativo de la batería queden instalados como se muestra.
- Cargue por completo la batería antes de montarla.

## Cambio del fusible



1. Fusible
2. Fusible de reserva

Si sospecha que hay un problema eléctrico, compruebe el fusible y cámbielo según sea necesario del modo siguiente.

SCB00641

### **ATENCIÓN**

**Para evitar un cortocircuito accidental, apague el interruptor principal al comprobar o cambiar un fusible.**

1. Apague todos los sistemas eléctricos. (Véase la página 4-1).

2. Desmonte el asiento. (Véase la página 4-13).
3. Extraiga el fusible fundido e instale uno nuevo del amperaje especificado. **¡ADVERTENCIA! Utilice siempre un fusible del tipo especificado y no use nunca un objeto para sustituir el fusible adecuado. Un fusible inadecuado o un objeto sustituto pueden provocar daños en el sistema eléctrico, lo que podría ocasionar un incendio.** [SWB02173]

Fusible especificado:

7.5 A

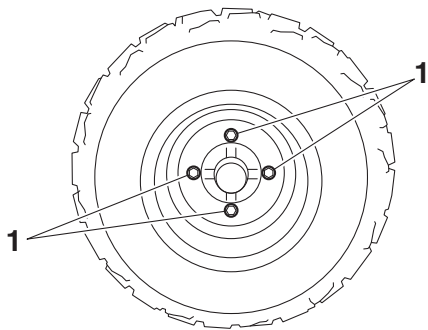
4. Active el interruptor principal y arranque el motor.
5. Si el fusible se vuelve a fundir inmediatamente, haga revisar el vehículo en un concesionario Yamaha.

8

SBU34030

## Desmontaje de una rueda

1. Coloque el ATV en una superficie nivelada.
2. Afloje los pernos de la rueda.



1. Perno de las ruedas

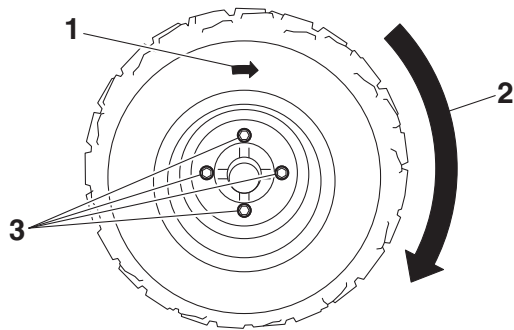
3. Eleve el ATV y coloque un soporte adecuado bajo el bastidor.
4. Quite los pernos de la rueda.
5. Desmonte la rueda.

8

SBU34042

## Montaje de una rueda

1. Monte la rueda con la marca en forma de flecha orientada en el sentido de rotación hacia delante de la rueda y, a continuación, coloque los pernos de la rueda.



1. Marca en forma de flecha

2. Sentido de rotación hacia delante

3. Perno de las ruedas

2. Baje el ATV hasta el suelo.

3. Apriete los pernos de la rueda con los pares especificados.

Pares de apriete:

Perno de las ruedas delanteras:

45 N·m (4.5 kgf·m, 33 lb·ft)

Perno de las ruedas traseras:

45 N·m (4.5 kgf·m, 33 lb·ft)

## Identificación de averías

Aunque los ATV Yamaha son objeto de una completa revisión antes de salir de fábrica, pueden surgir problemas durante su utilización. Cualquier problema en los sistemas de combustible, compresión o encendido, por ejemplo, puede dificultar el arranque y provocar una disminución de la potencia.

El siguiente cuadro de identificación de averías constituye un procedimiento rápido y fácil para comprobar esos sistemas vitales por usted mismo. No obstante, si es necesario realizar cualquier reparación del ATV, llévelo a un concesionario Yamaha cuyos técnicos cualificados disponen de las herramientas, experiencia y conocimientos necesarios para repararlo correctamente.

Utilice únicamente repuestos originales Yamaha. Las imitaciones pueden parecerse a los repuestos originales Yamaha pero a menudo son de inferior calidad, menos duraderos y pueden ocasionar costosas facturas de reparación.

SWB02281



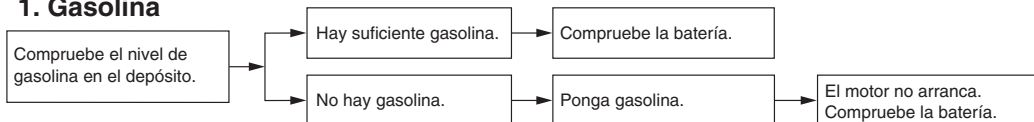
**No fume mientras comprueba el sistema de combustible. La gasolina puede arder o explotar, causando graves daños personales o ma-**

**teriales. Asegúrese de que no hay llamas ni chispas al descubierto en la zona, incluidas lámparas piloto de calentadores de agua u hornos.**

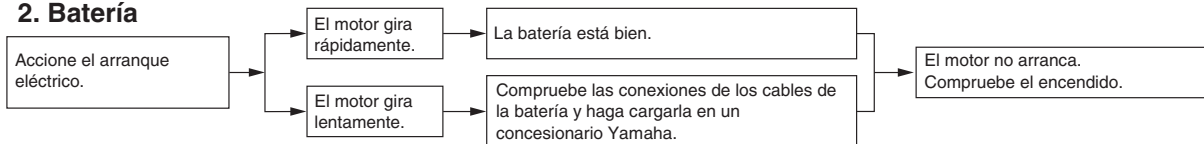
---

# Cuadro de identificación de averías

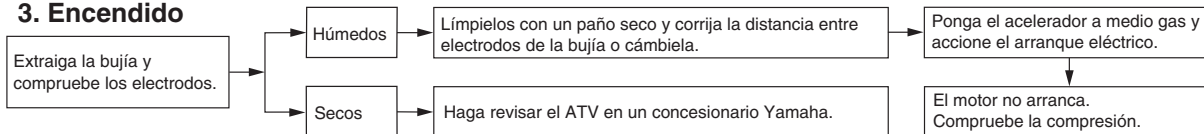
## 1. Gasolina



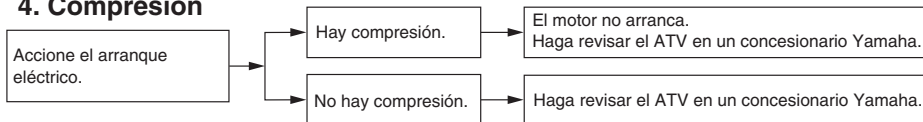
## 2. Batería



## 3. Encendido



## 4. Compresión





# LIMPIEZA Y ALMACENAMIENTO

SBU25903

## Limpeza

La limpieza frecuente del ATV no sólo servirá para realzar su aspecto, sino que mejorará su rendimiento general y prolongará la vida útil de muchos de sus componentes.

1. Antes de limpiar el ATV:
  - a. Tape el extremo del tubo de escape para evitar la entrada de agua. Se puede utilizar una bolsa de plástico y una banda de goma resistente.
  - b. Asegúrese de que estén bien montadas las tapas de las bujías y todos los tapones de llenado.
2. Si la carcasa del motor tiene excesiva grasa, aplíquelo un desengrasante con una brocha. No aplique este producto a la cadena, los piñones ni los ejes de rueda.
3. Elimine la suciedad y el desengrasante lavando la máquina con una manguera. Utilice únicamente la presión necesaria para la operación. **¡ADVERTENCIA! Con los frenos mojados la capacidad de frenada puede disminuir, con el consiguiente riesgo de**

**accidente. Compruebe los frenos después del lavado. Accione los frenos varias veces a poca velocidad para que se sequen los forros por efecto del rozamiento.**

[SWB02312] **ATENCIÓN:** Una presión del agua excesiva puede provocar que esta se filtre en los cojinetes de rueda, frenos, juntas de estanqueidad de la caja de cambios y dispositivos eléctricos, con el consiguiente deterioro de dichos elementos. Muchas facturas de reparación de elevado importe son consecuencia de la aplicación inadecuada de sistemas de lavado con agua a presión, como los habituales en los túneles de lavado. [SCB00712]

4. Una vez eliminada la mayor parte de la suciedad, lave todas las superficies con agua templada y un jabón detergente neutro. Resulta práctico utilizar un cepillo de dientes o de limpiar botellas para eliminar la suciedad en los lugares de difícil acceso.

5. Aclare el ATV inmediatamente con agua limpia y seque todas las superficies con una gamuza, una toalla limpia o un trapo suave y absorbente.
6. Seque la cadena y lubríquela para evitar que se oxide.
7. Limpie el asiento con un limpiador de tapicerías de vinilo para mantenerlo flexible y brillante.
8. Puede aplicarse cera de automoción a todas las superficies cromadas y pintadas. Evite el empleo de ceras combinadas con limpiadores. Muchas de ellas contienen abrasivos que pueden deslustrar la pintura o el acabado protector. Cuando termine, ponga en marcha el motor y déjelo en ralentí unos minutos.

## Almacenamiento

### Período corto

Guarde siempre el ATV en un lugar fresco y seco y, si es preciso, protéjalo del polvo con una funda porosa. **ATENCIÓN: Si guarda el ATV en un lugar mal ventilado o lo cubre con una lona cuando todavía está mojado, el agua y la humedad penetrarán en su interior y se oxidará.**

**Para prevenir la corrosión, evite sótanos húmedos, establos (por la presencia de amoníaco) y lugares en los que se almacenen productos químicos fuertes.** [SCB00722]

### Período largo

Antes de guardar el ATV durante varios meses:

1. Realice las reparaciones necesarias y todo el mantenimiento pendiente.
2. Siga todas las instrucciones que se facilitan en el apartado Limpieza de este capítulo.
3. Llene el depósito de gasolina, añada estabilizador de combustible (Fuel Med Rx si está disponible) y, a continuación, haga funcionar el motor durante 5 minutos para que se distribuya la gasolina tratada.

Cantidad especificada:

7.5 ml por litro de gasolina (1 oz por galón)

4. Cierre la palanca del grifo de gasolina y vacíe la cubeta con flotador del carburador aflojando el perno de vaciado. Vierta en el depósito de gasolina la gasolina que haya vaciado.
5. Realice el procedimiento siguiente para proteger el motor de la corrosión interna.
  - a. Desmonte la tapa de la bujía y la bujía.

- b. Vierta una cucharadita de aceite de motor por el orificio para la bujía.
  - c. Monte la tapa de la bujía en la bujía y seguidamente coloque ésta sobre la culata para que los electrodos queden en contacto con masa. (Así limitará las chispas durante el paso siguiente).
  - d. Haga girar varias veces el motor con el arranque eléctrico. (Así se cubrirá la pared del cilindro con aceite).
  - e. Coloque la bujía y la tapa de bujía.
6. Lubrique todos los cables de control y los puntos pivotantes de todas las palancas.
  7. Coloque el bastidor sobre soportes o bloques para que todas las ruedas queden levantadas del suelo. (Alternativamente, gire las ruedas cada mes para evitar que los neumáticos se degraden en un punto).
  8. Cubra la salida del silenciador con una bolsa de plástico para evitar que penetre humedad.
  9. Desmonte la batería y cárguela completamente. (Consulte la página 8-33).

# ESPECIFICACIONES

## Dimensiones:

- Longitud total:  
1485 mm (58.5 in)
- Anchura total:  
1020 mm (40.2 in)
- Altura total:  
955 mm (37.6 in)
- Altura del asiento:  
750 mm (29.5 in)
- Distancia entre ejes:  
1030 mm (40.6 in)
- Holgura mínima al suelo:  
100 mm (3.9 in)
- Radio de giro mínimo:  
3000 mm (118 in)

## Peso:

- Peso en orden de marcha:  
126.5 kg (279 lb)

## Nivel de ruido y vibraciones:

- Nivel de ruido (77/311/EEC):  
73.0 dB(A) (EUR, FRA, GBR)
- Incertidumbre de la medición:  
3.0 dB(A) (EUR, FRA, GBR)
- Vibración en el asiento (EN1032, ISO5008):  
0.6 m/s<sup>2</sup> (EUR, FRA, GBR)
- Incertidumbre de la medición:  
0.3 m/s<sup>2</sup> (EUR, FRA, GBR)

- Vibración en el manillar (EN1032, ISO5008):  
6.3 m/s<sup>2</sup> (EUR, FRA, GBR)
- Incertidumbre de la medición:  
1.3 m/s<sup>2</sup> (EUR, FRA, GBR)

## Motor:

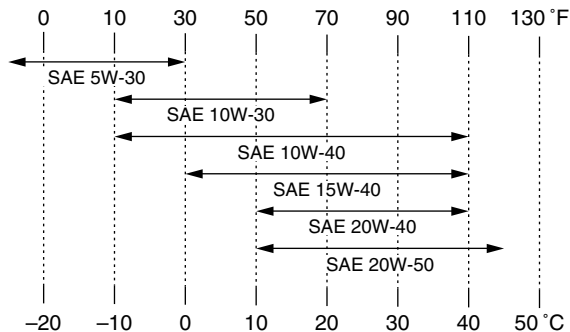
- Tipo de motor:  
4 tiempos, refrigerado por aire, SOHC
- Disposición de cilindros:  
Cilindro sencillo
- Cilindrada:  
90 cm<sup>3</sup>
- Calibre × Carrera:  
47.0 × 51.8 mm (1.85 × 2.04 in)
- Relación de compresión:  
9.2 : 1
- Sistema de arranque:  
Sistema de arranque eléctrico y a pedal
- Sistema de lubricación:  
Cárter húmedo

## Aceite de motor:

- Marca recomendada:  
YAMALUBE

Tipo:

SAE 5W-30, 10W-30, 10W-40, 15W-40, 20W-40 o 20W-50



Calidad de aceite de motor recomendado:

Servicio API tipo SG o superior/JASO MA

Cantidad de aceite de motor:

Cambio periódico de aceite:

0.80 L (0.85 US qt, 0.70 Imp.qt)

### Aceite de la transmisión:

Tipo:

SAE 80W-90

Cantidad:

0.35 L (0.37 US qt, 0.31 Imp.qt)

### Filtro de aire:

Filtro de aire:

Elemento húmedo

### Combustible:

Combustible recomendado:

Únicamente gasolina normal sin plomo

Capacidad del depósito de combustible:

6.6 L (1.74 US gal, 1.45 Imp.gal)

Cantidad de reserva de combustible:

0.9 L (0.24 US gal, 0.20 Imp.gal)

### Carburador:

Modelo x cantidad:

H66D x 1

### Bujía(s):

Fabricante/modelo:

NGK/CR6HSA

Distancia entre electrodos de la bujía:

0.6–0.7 mm (0.024–0.028 in)

### Embrague:

Tipo de embrague:

Automático centrífugo en seco

### Transmisión:

Sistema de reducción secundaria:

Impulsión por cadena

Relación de reducción secundaria:

35/14 (2.500)

Tipo de transmisión:

Correa trapezoidal automática

Operación:

Tipo automático centrífugo

### Chasis:

Tipo de bastidor:

Bastidor de tubos de acero

Ángulo del eje delantero:

3.40 grados

Base del ángulo de inclinación:

19.8 mm (0.78 in)

### **Neumático delantero:**

Tipo:

Sin cámara

Tamaño:

AT18 x 7-8

Fabricante/modelo:

DURO/DI2017

### **Neumático trasero:**

Tipo:

Sin cámara

Tamaño:

AT18 x 9-8

Fabricante/modelo:

DURO/DI2016

### **Carga:**

Carga máxima:

82.0 kg (181 lb)

(Peso total del conductor, de la carga, de los accesorios y la carga sobre el enganche)

### **Presión de aire del neumático (medida en neumáticos en frío):**

Recomendado:

Delantero:

24.0 kPa (0.240 kgf/cm<sup>2</sup>, 3.5 psi)

Trasero:

24.0 kPa (0.240 kgf/cm<sup>2</sup>, 3.5 psi)

Mínimo:

Delantero:

20.7 kPa (0.207 kgf/cm<sup>2</sup>, 3.0 psi)

Trasero:

20.7 kPa (0.207 kgf/cm<sup>2</sup>, 3.0 psi)

### **Rueda delantera:**

Tipo de rueda:

Rueda de panel

Tamaño de la llanta:

8 x 5.5AT

### **Rueda trasera:**

Tipo de rueda:

Rueda de panel

Tamaño de la llanta:

8 x 5.5AT

### **Freno delantero:**

Tipo:

Freno de tambor mecánico con zapata primaria y zapata secundaria

Operación:

Operación con mano derecha

### **Freno trasero:**

Tipo:

Freno de tambor mecánico con zapata primaria y zapata secundaria

Operación:

Operación con mano izquierda

### **Suspensión delantera:**

Tipo:

Eje basculante

Tipo de muelle/amortiguador:

Muelle helicoidal / amortiguador de aceite

Trayectoria de la rueda:

126 mm (5.0 in)

### **Suspensión trasera:**

Tipo:

Basculante

Tipo de muelle/amortiguador:

Muelle helicoidal / amortiguador de aceite

Trayectoria de la rueda:

145 mm (5.7 in)

### **Sistema eléctrico:**

Sistema de encendido:

CDI

Sistema estándar:

Magneto CA

### **Batería:**

Modelo:

GTX5L-BS

Voltaje, capacidad:

12 V, 4.0 Ah

### **Vataje de bombilla x cantidad:**

Luz indicadora de punto muerto:

12 V, 3.5 W x 1

Luz indicadora de marcha atrás:

12 V, 3.5 W x 1

### **Fusible:**

Fusible:

7.5 A

## **Solo Europa**

Las cifras indicadas se refieren a los niveles de emisión y no se corresponden necesariamente con los niveles de seguridad en el trabajo. Aunque existe una correlación entre los niveles de emisión y los niveles de exposición, dicha correlación no resulta fiable para determinar si es necesario o no adoptar medidas suplementarias. Los factores que influyen en el nivel real de exposición laboral son las características del lugar de trabajo, las otras fuentes de ruido, etc., es decir, el número de máquinas y otros procesos adyacentes, así como el tiempo durante el cual el operario se ve expuesto al ruido. Asimismo, el nivel de exposición admisible puede variar según el país. No obstante, con esta información el usuario de la máquina puede efectuar una evaluación más adecuada de los riesgos.

# INFORMACIÓN PARA EL CONSUMIDOR

SBU28202

## Números de identificación

Anote el número de identificación del vehículo y los datos de la etiqueta del modelo en los espacios previstos más abajo, para utilizarlos como referencia cuando solicite repuestos a un concesionario Yamaha o en caso de robo del ATV.

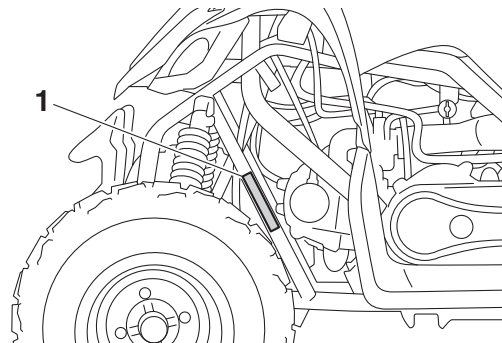
NÚMERO DE IDENTIFICACIÓN DEL VEHÍCULO:

INFORMACIÓN DE LA ETIQUETA DEL MODELO:

SBU26031

## 11 Número de identificación del vehículo

El número de identificación del vehículo está grabado en el bastidor.



1. Número de identificación del vehículo

## NOTA

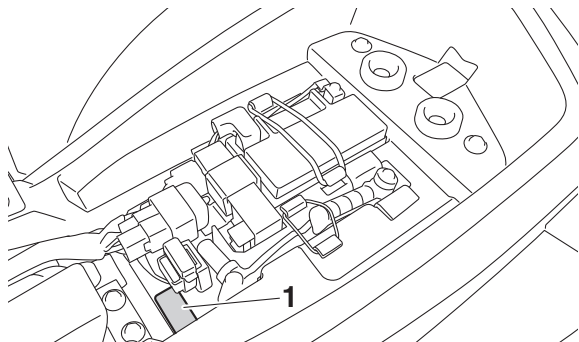
El número de identificación del vehículo se emplea para la identificación del ATV.

SBU26051

## Etiqueta del modelo

La etiqueta de modelo se encuentra en el lugar indicado en la ilustración. Anote los datos que figuran en esta etiqueta en el espacio previsto. Necesitará estos datos cuando solicite repuestos a un concesionario Yamaha.





1. Etiqueta del modelo

# INDEX

## A

Accesorios y carga .....	6-7
Aceite de la transmisión .....	5-3, 8-15
Aceite del motor .....	8-12
Aceite de motor .....	5-3
Almacenamiento .....	9-2
Amortiguador trasero, ajuste .....	4-15
Asiento .....	4-13

## B

Batería .....	8-33
Bujía, comprobación .....	8-10

## C

Cables, comprobación y engrase .....	8-30
Cadena de transmisión .....	5-3
Cadena de transmisión, engrase .....	8-29
Carburador, ajuste .....	8-20
Cojinetes de los cubos de las ruedas, comprobación .....	8-32
Conducción del ATV .....	7-1
Conjuntos amortiguadores, ajuste delantero .....	4-14
Cuadro de identificación de averías .....	8-39
Cuadro de mantenimiento, sistema de control de emisiones .....	8-3
Cuadro de mantenimiento y engrase .....	8-5

## E

Eje de dirección, engrase .....	8-33
Especificaciones .....	10-1
Estacionamiento .....	6-5
Estacionamiento en una pendiente .....	6-6

Estárter (estrangulador) .....	4-13
Etiqueta del modelo .....	11-1

## F

Fijaciones del bastidor .....	5-6
Filtro de aire, limpieza .....	8-16
Freno de estacionamiento .....	4-6
Frenos .....	8-22
Frenos, delantero y trasero .....	5-3
Fusible, cambio .....	8-36

## G

Gasolina .....	4-9, 5-3
Grifo de gasolina .....	4-11

## H

Holgura de la válvula .....	8-22
-----------------------------	------

## I

Identificación de averías .....	8-38
Información relativa a la seguridad .....	2-1
Instrumentos e interruptores .....	5-6
Interruptor de arranque .....	4-2
Interruptor de paro del motor .....	4-2
Interruptores del manillar .....	4-2
Interruptor principal .....	4-1

## J

Juego de la cadena de transmisión .....	8-26
Juego de la maneta de aceleración, ajuste .....	8-21
Juego de la maneta del freno delantero, ajuste .....	8-24
Juego de la maneta del freno (trasero), ajuste .....	8-25

## L

Limitador de velocidad .....	4-3
------------------------------	-----

Limpieza .....	9-1
Localización de las etiquetas .....	1-1
Localización de las piezas .....	3-1
Luces indicadoras .....	4-1
Luz indicadora de marcha atrás .....	4-1
Luz indicadora de punto muerto .....	4-1

## **M**

Maneta de aceleración .....	4-2, 5-3
Maneta del freno, delantero .....	4-5
Maneta del freno, trasero .....	4-5
Manetas de freno, comprobación y engrase .....	8-31
Manual del propietario y juego de herramientas .....	8-2
Motor, arranque en caliente .....	6-3
Motor, arranque en frío .....	6-1

## **N**

Neumáticos .....	5-4
Número de identificación del vehículo .....	11-1
Números de identificación .....	11-1

## **P**

Palanca de selección de marcha .....	4-7
Palanca de selección de marcha y conducción hacia atrás .....	6-3
Parachispas, limpieza .....	8-19
Pivotes de articulación delanteros, engrase .....	8-32

## **R**

Ralentí del motor .....	8-20
Rodaje del motor .....	6-5
Rueda, desmontaje .....	8-36
Rueda, montaje .....	8-37

## **S**

Sistema de arranque a pedal .....	4-7
-----------------------------------	-----

## **T**

Tapón del depósito de gasolina .....	4-9
--------------------------------------	-----

## **Z**

Zapatas de freno delantero y trasero, comprobación .....	8-23
---	------

## ⚠ ADVERTENCIA

El uso incorrecto del ATV puede dar lugar a LESIONES GRAVES o UN ACCIDENTE MORTAL.



UTILICE SIEMPRE  
UN CASCO  
HOMOLOGADO Y  
ROPA PROTECTORA



NO UTILIZAR  
NUNCA EN VÍAS  
ASFALTADAS



NO LLEVAR  
NUNCA PASAJEROS



NO UTILIZAR  
NUNCA BAJO  
LOS EFECTOS DE  
DROGAS O ALCOHOL

### No conducir NUNCA:

- sin la formación o instrucción adecuadas.
- a una velocidad excesiva para sus habilidades o para las condiciones existentes.
- en vías públicas—puede colisionar con otro vehículo.
- con un pasajero—los pasajeros alteran el equilibrio y la dirección e incrementan el riesgo de perder control.

### SIEMPRE:

- utilizar técnicas de conducción apropiadas para evitar que el vehículo vuelque en las pendientes, en terreno accidentado y en las curvas.
- evitar las superficies pavimentadas—el pavimento puede alterar seriamente la manejabilidad y el control.

LEA EL MANUAL DEL PROPIETARIO. OBSERVE TODAS LAS INSTRUCCIONES Y ADVERTENCIAS.

