



BEDIENUNGSANLEITUNG



YP250R

1C0-F8199-G2

Willkommen in der Motorradwelt von Yamaha!

Sie besitzen nun eine YP250R, die mit jahrzehntelanger Erfahrung sowie neuester Yamaha-Technologie entwickelt und gebaut wurde. Daraus resultiert ein hohes Maß an Qualität und die sprichwörtliche Yamaha-Zuverlässigkeit.

Damit Sie alle Vorzüge dieser YP250R nutzen können, lesen Sie bitte diese Bedienungsanleitung sorgfältig durch. Denn diese Bedienungsanleitung informiert Sie nicht nur, wie Sie Ihren Motorroller am besten bedienen, inspizieren und warten, sondern auch, wie Sie sich und ggf. Ihren Beifahrer vor Unfällen schützen.



Wenn Sie die vielen Tips der Bedienungsanleitung nutzen, garantieren wir den bestmöglichen Werterhalt dieses Motorrollers. Sollten Sie darüber hinaus noch weitere Fragen haben, wenden Sie sich an die nächste Yamaha-Fachwerkstatt Ihres Vertrauens.

Allzeit gute Fahrt wünscht Ihnen das Yamaha-Team! Und denken Sie stets daran, Sicherheit geht vor!

KENNZEICHNUNG WICHTIGER HINWEISE

GAU34111

Besonders wichtige Informationen sind in der Anleitung folgendermaßen gekennzeichnet:

	Das Ausrufezeichen bedeutet GEFAHR! SEIEN SIE WACHSAM ES GEHT UM IHRE SICHERHEIT!
 WARNUNG	Ein Missachten dieser WARNUNG-Hinweise <u>könnte Motorrollerfahrer, Mechaniker und andere</u> Personen in ernsthafte Verletzungs- oder Lebensgefahr bringen.
ACHTUNG:	Das Zeichen ACHTUNG bedeutet, dass besondere Vorsichtsmaßnahmen getroffen werden müssen, um eine Beschädigung des Motorrollers zu vermeiden.
HINWEIS:	Ein HINWEIS gibt Zusatzinformationen, um bestimmte Vorgänge oder Arbeiten zu vereinfachen.

HINWEIS:

- Die Anleitung ist ein permanenter Bestandteil des Motorrollers und sollte daher beim eventuellen Weiterverkauf an den neuen Eigentümer übergeben werden.
- Yamaha ist beständig um Fortschritte in Design und Qualität der Produkte bemüht. Daher könnten zwischen Ihrem Motorroller und dieser Anleitung kleine Abweichungen auftreten, obwohl diese Anleitung die neuesten Produktinformationen enthält, die bis zur Veröffentlichung erhältlich waren. Richten Sie Fragen zu dieser Anleitung bitte an Ihre Yamaha-Fachwerkstatt.

GWA12410

WARNUNG

DIESE ANLEITUNG UNBEDINGT VOR DER INBETRIEBNAHME DES MOTORROLLERS AUFMERKSAM UND VOLLSTÄNDIG DURCHLESEN.

*Produkt und technische Daten können ohne vorherige Ankündigung geändert werden.

GAUS1172

**YP250R
BEDIENUNGSANLEITUNG
©2006 YAMAHA MOTOR ESPAÑA S.A.
1. Auflage, Februar 2006
Alle Rechte vorbehalten.
Nachdruck, Vervielfältigung und
Verbreitung, auch auszugsweise,
ist ohne schriftliche Genehmigung von
YAMAHA MOTOR ESPAÑA S.A.
nicht gestattet.
Gedruckt in Spanien.**

INHALT

SICHERHEITSINFORMATIONEN1-1	Ablagefach.....3-15	Luftfilter und Luftfiltereinsätze des Riementriebgehäuses.....6-14
Weitere Tips zur Fahrsicherheit1-4	Federbeine einstellen.....3-16	Vergaser einstellen.....6-15
FAHRZEUGBESCHREIBUNG2-1	Seitenständer.....3-17	Gaszugspiel einstellen.....6-16
Linke Seitenansicht.....2-1	Zündunterbrechungs- u. Anlasssperrschalter-System.....3-18	Ventilspiel.....6-16
Rechte Seitenansicht.....2-2		Reifen.....6-17
Bedienungselemente und Instrumente2-3		Gussräder6-19
ARMATUREN, BEDIENUNGSELEMENTE UND DEREN FUNKTION3-1	ROUTINEKONTROLLE VOR FAHRTBEGINN4-1	Spiel des Handbremshebels (Vorderrad- und Hinterradbremse).....6-19
System der Wegfahrsperre3-1	Routinekontrolle vor Fahrtbeginn4-2	Vorn Fuera estos dos
Zünd-/Lenkschloss3-2	WICHTIGE FAHR- UND BEDIENUNGSHINWEISE5-1	Hinten Fuera estos dos
Anzeigen, Anzeigeleuchten und Warnleuchte3-3	Anlassen (kalter Motor).....5-1	Scheibenbremsbeläge des Vorder- und Hinterrads prüfen6-20
Tankanzeige3-4	Anfahren.....5-2	Bremsflüssigkeitsstand prüfen6-21
Kühlflüssigkeitstemperatur- Anzeiger.....3-5	Beschleunigen und Verlangsamten ...5-2	Bremsflüssigkeit wechseln6-22
Geschwindigkeitsmesser.....3-5	Bremsen.....5-3	Gasdrehgriff und Gaszug kontrollieren und schmieren.....6-22
Multifunktionsanzeige3-5	Tips zum Kraftstoffsparen5-3	Bremshebel vorn und hinten schmieren.....6-22
Diebstahlanlage (Sonderzubehör).....3-8	Einfahrtvorschriften.....5-4	Haupt- und Seitenständer prüfen und schmieren.....6-23
Lenkerarmaturen.....3-9	Parken.....5-4	Teleskopgabel prüfen6-23
Handbremshebel (Vorderradbremse).....3-10	REGELMÄSSIGE WARTUNG UND KLEINERE REPARATUREN6-1	Lenkung prüfen.....6-24
Bremshebel (Hinterradbremse).....3-10	Bordwerkzeug.....6-1	Radlager prüfen.....6-25
Tankverschluss3-11	Wartungsintervalle und Schmierdienst.....6-3	Batterie6-25
Kraftstoff3-12	Verkleidungsteile und Abdeckungen abnehmen und montieren6-7	Sicherungen wechseln.....6-26
Katalysator.....3-13	Zündkerze prüfen.....6-8	Scheinwerferlampe auswechseln ...6-27
Sitzbank.....3-14	Motoröl6-9	Blinkerlampe vorn auswechseln.....6-28
Vorderes Ablagefach.....3-14	Achsgetriebeöl.....6-11	
	Kühlflüssigkeit.....6-12	

Ersetzen der Rücklicht-/ Bremslichtlampe oder einer Lampe des hinteren Blinkers.....	6-29
Kennzeichenleuchten-Lampe auswechseln.....	6-30
Standlichtlampe auswechseln	6-30
Fehlersuche	6-31
Fehlersuchdiagramme	6-32

PFLEGE UND STILLLEGUNG

DES MOTORROLLERS	7-1
Pflege.....	7-1
Abstellen	7-3

TECHNISCHE DATEN.....

8-1

KUNDENINFORMATION

9-1

Identifizierungsnummern	9-1
-------------------------------	-----

SICHERHEITSINFORMATIONEN

1

GAU10261

MOTORROLLER SIND EINSPURIGE FAHRZEUGE. SICHERER EINSATZ UND BETRIEB HÄNGEN VON DEN RICHTIGEN FAHRTECHNIKEN, SOWIE VON DER GESCHICKLICHKEIT DES FAHRERS AB. JEDER FAHRER SOLLTE DIE FOLGENDEN ERFORDERNISSE KENNEN, BEVOR ER DIESEN MOTORROLLER FÄHRT. ER ODER SIE SOLLTE:

- GRÜNDLICHE ANLEITUNG VON KOMPETENTER STELLE ÜBER ALLE ASPEKTE DES FAHRENS MIT EINEM MOTORROLLER ERHALTEN.
- DIE WARNUNGEN UND WARTUNGSERFORDERNISSE ENTSPRECHEND DER BEDIENUNGSANLEITUNG BEACHTEN.
- QUALIFIZIERTE AUSBILDUNG IN SICHEREN UND RICHTIGEN FAHRTECHNIKEN ERHALTEN.
- PROFESSIONELLE TECHNISCHE WARTUNG ENTSPRECHEND DEN HINWEISEN IN DER BEDIENUNGSANLEITUNG DURCHFÜHREN LASSEN UND/ODER FALLS DIES WEGEN

MECHANISCHER UMSTÄNDE ERFORDERLICH IST.

Sicheres Fahren

- Immer Überprüfungen vor der Fahrt durchführen. Sorgfältige Überprüfungen können dabei helfen, einen Unfall zu vermeiden.
- Dieser Motorroller ist für den Transport von einem Fahrer und einem Beifahrer ausgelegt.
- Die vorwiegende Ursache für Auto/Motorroller-Unfälle ist ein Versagen von Autofahrern Motorroller im Verkehr zu erkennen und mit einzubeziehen. Viele Unfälle wurden von Autofahrern verursacht, die den Motorroller nicht gesehen haben. Sich selbst auffallend zu Erkennen zu geben scheint eine effektive Methode zu sein, diese Art von Unfällen zu reduzieren.

Deshalb:

- Tragen Sie eine Jacke mit auffallenden Farben.
- Wenn Sie sich einer Kreuzung nähern oder wenn Sie sie über-

queren, besondere Vorsicht walten lassen, da Motorrollerunfälle an Kreuzungen am häufigsten auftreten.

- Fahren Sie so, dass andere Autofahrer Sie sehen können. Vermeiden Sie es im toten Winkel eines anderen Verkehrsteilnehmers zu fahren.
- In viele Unfälle sind unerfahrene Fahrer involviert. Tatsächlich haben viele Fahrer, die an einem Unfall beteiligt waren, nicht einmal einen gültigen Führerschein gehabt.
- Stellen Sie sicher, dass Sie qualifiziert sind einen Motorroller zu fahren, und dass Sie Ihren Motorroller nur an andere qualifizierte Fahrer ausleihen.
- Kennen Sie Ihre Fähigkeiten und Grenzen. Wenn Sie innerhalb Ihrer Grenzen fahren, kann dies dazu beitragen, einen Unfall zu vermeiden.
- Wir empfehlen Ihnen, dass Sie das Fahren mit Ihrem Motorroller solange in Bereichen üben, in denen kein Verkehr ist, bis

Sie mit dem Motorroller und allen seinen Kontrollvorrichtungen gründlich vertraut sind.

- Viele Unfälle wurden durch Fehler des Motorrollerfahrers verursacht. Ein typischer Fehler des Fahrers ist es, in einer Biegung aufgrund ZU HOHER GESCHWINDIGKEIT zu weit auszuscheren oder Kurven zu schneiden (ungenügender Neigungswinkel im Verhältnis zur Geschwindigkeit).
- Halten Sie sich immer an die Geschwindigkeitsbegrenzungen und fahren Sie niemals schneller als durch Straßen- und Verkehrsbedingungen gerechtfertigt ist.
- Bevor Sie abbiegen oder die Fahrbahnen wechseln, immer blinken. Stellen Sie sicher, dass andere Verkehrsteilnehmer Sie sehen können.
- Die Haltung des Fahrers und Mitfahrers ist für eine gute Kontrolle wichtig.
- Der Fahrer sollte während der Fahrt beide Hände am Lenker

und beide Füße auf dem Trittbrett halten, um Kontrolle über den Motorroller aufrecht erhalten zu können.

- Der Mitfahrer sollte sich immer mit beiden Händen am Fahrer, am Sitzgurt oder am Haltegriff, falls vorhanden, festhalten und beide Füße auf den Fußrasten halten.
- Niemals Mitfahrer mitnehmen, welche nicht bequem beide Füße auf den Fußrasten halten können.
- Niemals unter dem Einfluss von Alkohol oder anderen Drogen oder Medikamenten fahren.
- Dieser Motorroller ist ausschließlich auf Straßenbenutzung ausgelegt. Es ist nicht für Geländefahrten geeignet.

Schutzkleidung

Bei Motorrollerunfällen sind Kopfverletzungen die häufigste Ursache von Todesfällen. Die Benutzung eines Schutzhelms ist der absolut wichtigste Faktor, um Kopfverletzungen zu verhindern oder zu reduzieren.

- Tragen Sie immer einen sicher-

heitsgeprüften Helm.

- Tragen Sie ein Visier oder eine Schutzbrille. Kommt Wind in Ihre ungeschützten Augen könnte dies Ihre Sicht beeinträchtigen und so könnten Sie eine Gefahr verspätet erkennen.
- Eine Jacke, feste Schuhe, Hosen, Handschuhe usw. helfen dabei Abschürfungen oder Risswunden zu verhindern oder zu vermindern.
- Tragen Sie niemals lose sitzende Kleidung, da sie sich in den Lenkungshebeln oder Rädern verfangen könnte und Verletzung oder ein Unfall könnte die Folge sein.
- Den Motor oder die Auspuffanlage niemals während oder direkt nach dem Betrieb berühren. Sie werden sehr heiß und können Verbrennungen verursachen. Tragen Sie immer Schutzkleidung, die Ihre Beine, Knöchel und Füße abdeckt.
- Mitfahrer sollten diese Vorsichtsmaßnahmen ebenfalls beachten.

SICHERHEITSINFORMATIONEN

Modifikationen

Modifikationen, die an diesem Motorroller vorgenommen und nicht von Yamaha genehmigt worden sind, oder die Entfernung von Originalausstattung, können den Motorroller zur Benutzung unsicher machen und ernsthafte Körperverletzung nach sich ziehen. Modifikationen können auch Ihren Motorroller zur Benutzung illegal machen.

Beladung und Zubehör

Hinzufügen von Zubehör oder Gepäck, kann die Stabilität und die Verhaltenscharakteristik Ihres Motorrollers beeinflussen, falls die Gewichtsverteilung des Motorrollers verändert wird. Um die Möglichkeit eines Unfalls zu vermeiden, gehen Sie mit Gepäck oder Zubehör, das Sie Ihrem Motorroller hinzufügen, äußerst vorsichtig um. Mit besonderer Umsicht fahren, wenn Ihr Motorroller zusätzlich beladen oder Zubehör hinzugefügt ist. Im Folgenden einige allgemeine Richtlinien für das Beladen oder Hinzufügen von Zubehör an Ihren Motorroller:

Beladen

Das Gesamtgewicht von Fahrer, Mitfahrer, Zubehör und Gepäck darf die Höchstzuladungsgrenze nicht überschreiten.

Max. Gesamtzuladung 181 kg (399.1 lb)

Innerhalb dieser Gewichtsbegrenzung ist Folgendes zu beachten:

- Das Gewicht von Gepäck und Zubehör sollte so niedrig und nahe wie möglich am Motorroller gehalten werden. Stellen Sie sicher, dass das Gewicht so gleichmäßig wie möglich auf beiden Seiten des Motorrollers verteilt wird, um Ungleichgewicht oder Instabilität auf ein Mindestmaß zu halten.
- Sich verlagernde Gewichte können ein plötzliches Ungleichgewicht schaffen. Sicherstellen, dass Zubehör und Gepäck sicher am Motorroller befestigt ist, bevor Sie losfahren. Zubehör- und Gepäckhalterungen häufig kontrollieren.

- Niemals große oder schwere Gegenstände am Lenker, an der Teleskopgabel oder an der Vorderradabdeckung befestigen. Solche Gegenstände können instabilen Umgang oder langsame Lenkerreaktion bewirken.

Zubehör

Original Yamaha-Zubehörteile wurden speziell zur Verwendung an diesem Motorroller entwickelt. Da Yamaha nicht alles andere Zubehör, das erhältlich sein könnte, testen kann, sind Sie selbst verantwortlich für die richtige Auswahl, die Installation und Verwendung von Zubehör, das nicht von Yamaha hergestellt worden ist. Bei der Auswahl und dem Einbau von Zubehör äußerste Vorsicht walten lassen.

Halten Sie sich an die folgenden Richtlinien, sowie an die unter "Beladung" aufgeführten Punkte, wenn Sie Zubehörteile anbringen.

- Installieren Sie niemals Zubehör oder transportieren Sie niemals Gepäck, das die Leistung Ihres Motorrollers einschränken würde. Das Zubehör vor Benutzung

sorgfältig daraufhin inspizieren, dass es in keiner Weise die Bodenfreiheit oder den Wendekreis einschränkt, den Federungs- oder Lenkungsweg begrenzt, die Bedienung der Kontrollvorrichtungen behindert oder Lichter oder Reflektoren verdeckt.

- Zubehör, das am Lenker oder im Bereich der Teleskopgabel angebracht wird, kann aufgrund falscher Gewichtsverteilung oder aerodynamischer Veränderungen Instabilität schaffen. Wird Zubehör am Lenker oder im Bereich der Teleskopgabel angebracht, muss dieses so leicht wie möglich sein und auf ein Minimum gehalten werden.
- Sperrige oder große Zubehöerteile können die Stabilität des Motorrollers aufgrund aerodynamischer Auswirkungen ernsthaft beeinträchtigen. Durch Wind könnte der Motorroller aus der Bahn gebracht oder durch Seitenwind instabil

gemacht werden. Diese Zubehöerteile können auch Instabilität zur Folge haben, wenn man an großen Fahrzeugen vorbeifährt oder diese an einem vorbeifahren.

- Bestimmte Zubehöerteile können den Fahrer aus seiner normalen Fahrposition verdrängen. Diese inkorrekte Fahrposition beschränkt die Bewegungsfreiheit und Kontrollfähigkeit des Fahrers; deshalb werden solche Zubehöerteile nicht empfohlen.
- Beim Anbringen elektrischer Zubehöerteile mit großer Umsicht vorgehen. Wird die Kapazität der elektrischen Anlage des Motorrollers durch elektrische Zubehöerteile überlastet, könnte der Strom ausfallen und dadurch eine gefährliche Situation entstehen.

Benzin und Abgase

- **BENZIN IST LEICHT ENTZÜNDLICH:**
 - Beim Auftanken immer den Motor abstellen.
 - Darauf achten, dass beim Auf-

tanken kein Benzin auf den Motor oder die Auspuffanlage tropft.

- Während des Rauchens oder in der Nähe von Flammen niemals auftanken.
- Den Motor unter keinen Umständen in geschlossenen Räumen anlassen oder laufen lassen. Auspuffgase sind giftig, und wenn sie eingeatmet werden, können sie innerhalb kürzester Zeit zu Bewusstlosigkeit und zum Tod führen. Lassen Sie den Motor ausschließlich in Bereichen mit ausreichender Belüftung laufen.
- Bevor Sie den Motorroller unbeaufsichtigt zurücklassen, immer den Motor abstellen und den Zündschlüssel vom Zündschloss abziehen. Beim Parken des Motorrollers Folgendes beachten:
 - Der Motor und die Auspuffanlage könnten heiß sein; deshalb sollten Sie den Motorroller an einer Stelle parken, an der Fußgänger oder Kinder diese

heißen Stellen nicht zufällig berühren können.

- Den Motorroller nicht auf abschüssigem oder weichem Untergrund abstellen, damit er nicht umfallen kann.
- Den Motorroller nicht in der Nähe von Zündquellen (z. B. in der Nähe eines Petroleumheizers oder einer offenen Flamme) parken, da er sonst Feuer fangen könnte.
- Falls Sie Benzin schlucken, eine Menge an Benzindämpfen einatmen oder Benzin in Ihre Augen gelangt, konsultieren Sie unverzüglich einen Arzt. Spritzt Benzin auf Ihre Haut oder Kleidung, die betroffene Stelle sofort mit Seife und Wasser abwaschen und die Kleidung wechseln.

GAU10371

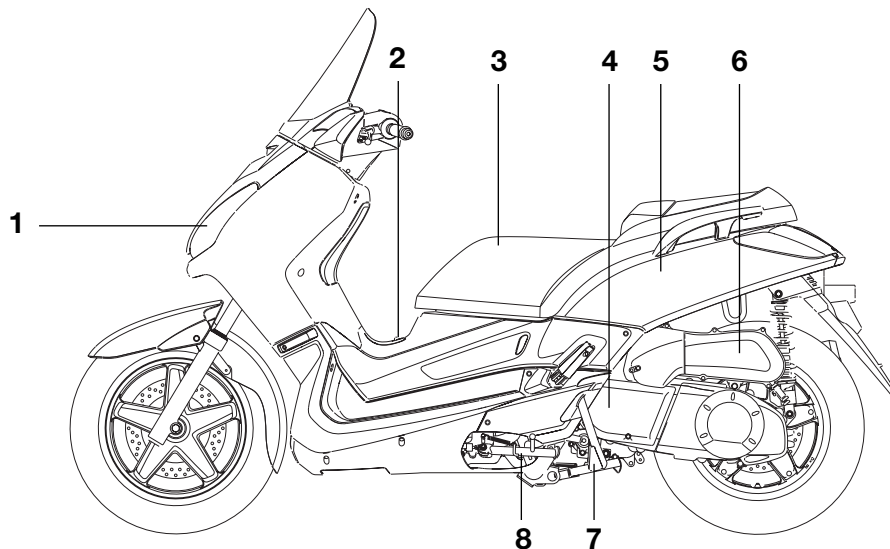
Weitere Tips zur Fahrsicherheit

- Zum Abbiegen stets den entsprechenden Blinker einschalten.
- Bremsen kann auf einer nassen Straße sehr schwierig sein. Plötzliches heftiges Bremsen vermeiden, da der Motorroller dadurch schlittern könnte. Die Bremsen langsam betätigen, wenn auf einer nassen Oberfläche angehalten werden muss.
- Geschwindigkeit verlangsamen, wenn Sie sich einer Biegung nähern. Wenn Sie sich wieder auf der Geraden befinden, langsam beschleunigen.
- Vorsicht walten lassen, wenn Sie an geparkten Autos vorbeifahren. Es könnte sein, dass ein Fahrer Sie nicht sieht und eine Tür öffnet, die sich dann in Ihrer Fahrbahn befindet.
- Straßen- und Eisenbahnschienen, Metallplatten an Baustellen sowie Kanaldeckel werden bei nassem Wetter sehr glatt. Drosseln Sie Ihre Geschwindigkeit

und überqueren Sie sie vorsichtig. Den Motorroller in gerader Stellung halten, da er andernfalls unter Ihnen wegrutschen könnte.

- Die Bremsbeläge könnten nass werden, wenn Sie Ihren Motorroller waschen. Nach der Reinigung des Motorrollers muss die Bremsfunktion geprüft werden.
- in Sturzhelm, Handschuhe, lange Hosen, die nach unten enger werden (damit sie nicht flattern), und eine auffällig gefärbte Jacke gehören zur Mindestausrüstung.
- Nicht zu viel Gepäck auf dem Motorroller transportieren. Ein überladener Motorroller ist instabil.

Linke Seitenansicht

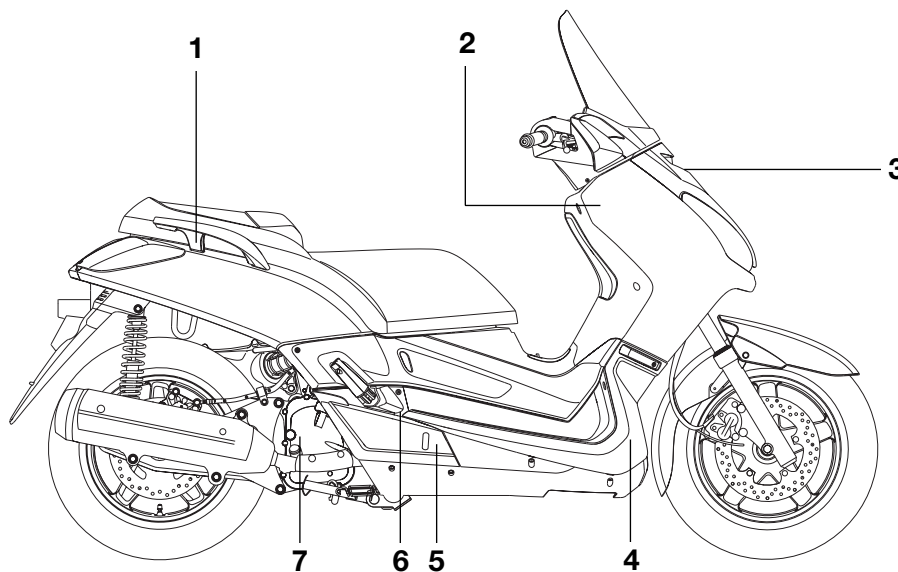


1. Koplamp (seite 6-27)
2. Tankverschluß (seite 3-11)
3. Boordgereedschapsset (seite 6-1)
4. Luftfiltereinsatz des Keilriemengehäuses (seite 6-14)

5. Hinteres Ablagefach (seite 3-15)
6. Luftfiltereinsatz (seite 6-14)
7. Hauptständer (seite 6-23)
8. Seitenständer (seite 6-23)

Rechte Seitenansicht

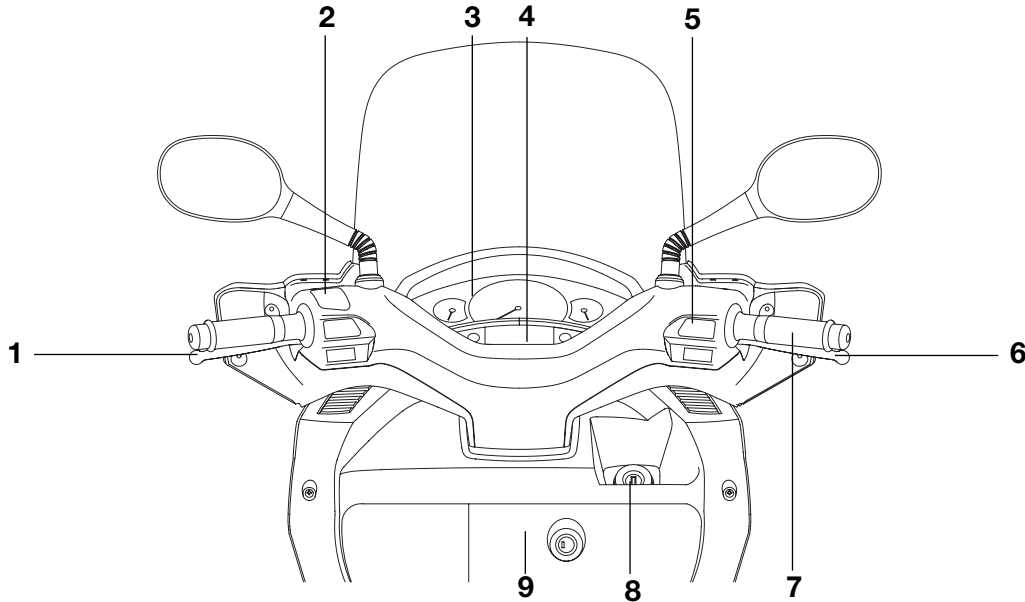
2



1. Haltegriff (seite 5-2)
2. Batterie (seite 6-25)
3. Sicherungskasten (seite 6-26)
4. Radiator

5. Prüfenster für den Kühlflüssigkeitsstand (seite 6-12)
6. Kühlflüssigkeits-Ausgleichsbehälterdeckel (seite 6-12)
7. Motoröl-Einfüllschraubverschluss (seite 6-9)

Bedienungselemente und Instrumente



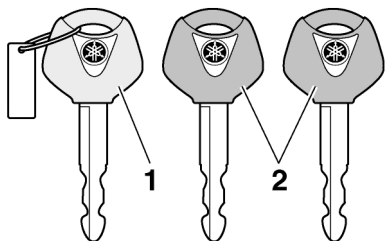
- 1. Handbremshebel (Hinterradbremse) (seite 3-10)
- 2. Linke Lenkerschalter (seite 3-9)
- 3. Geschwindigkeitsmesser (seite 3-5)
- 4. Multifunktionsanzeige (seite 3-5)
- 5. Rechte Lenkerschalter (seite 3-9)

- 6. Handbremshebel (Vorderradbremse) (seite 3-10)
- 7. Gasdrehgriff (seite 5-2)
- 8. Zündschloß/Lenkschloß (seite 3-2)
- 9. Vorderes Ablagefach (seite 3-14)

ARMATUREN, BEDIENUNGSELEMENTE UND DEREN FUNKTION

GAU26890

System der Wegfahrsperr



1. Schlüssel rot
2. Hauptschlüssel

Dieses Fahrzeug ist mit einem Wegfahrsperrsystem ausgestattet, wobei die Standardschlüssel mit Codes programmiert werden, um Diebstahl zu verhindern. Dieses System besteht aus folgenden Komponenten.

- einem Schlüssel zur Code-Neuprogrammierung (mit rotem Bügel)
- zwei Standardschlüsseln (mit schwarzen Bügeln), die mit den neuen Codes programmiert werden können
- einem Transponder (welcher im

Hauptschlüssel zur Neuprogrammierung eingebaut ist)

- einer Wegfahrsperr-Einheit
- einer Zündbox
- einer Wegfahrsperr-Kontrollleuchte (Siehe Seite 3-3.)

Mit dem Hauptschlüssel (roter Bügel) können die Standardschlüssel (schwarzer Bügel) programmiert werden. Da die Programmierung ein schwieriges Verfahren ist, sind das Fahrzeug und alle drei Schlüssel zu einer Yamaha-Fachwerkstatt zu bringen, um sie dort programmieren zu lassen. Den Hauptschlüssel (roter Bügel) nicht zum Fahren verwenden. Der Hauptschlüssel sollte nur zum Neuprogrammieren der Standardschlüssel verwendet werden. Zum Fahren immer einen Standardschlüssel benutzen.

GCA11820

ACHTUNG:

- **DEN HAUPTSCHLÜSSEL ZUR NEUPROGRAMMIERUNG NICHT VERLIEREN! WURDE ER VERLOREN, WENDEN SIE SICH UNVERZÜGLICH AN IHREN HÄNDLER! Wenn der**

Hauptschlüssel zur Neuprogrammierung verloren wurde, können die Standardschlüssel nicht mehr programmiert werden. Zwar können die übrig gebliebenen Standardschlüssel noch zum Starten des Fahrzeugs verwendet werden, wenn jedoch eine Neuprogrammierung erforderlich wird (z. B. ein neuer Standardschlüssel wird gebraucht oder alle Schlüssel sind verloren gegangen), muss das gesamte Wegfahrsperrsystem ersetzt werden. Deshalb ist es äußerst empfehlenswert immer einen der programmierten Standardschlüssel zum Fahren zu verwenden und den Hauptschlüssel an einem sicheren Ort aufzubewahren.

- Die Schlüssel nicht in Wasser tauchen.
- Die Schlüssel vor extrem hohen Temperaturen schützen.
- Die Schlüssel keinen starken Magnetfeldern aussetzen (dies beinhaltet, ist aber nicht

ARMATUREN, BEDIENUNGSELEMENTE UND DEREN FUNKTION

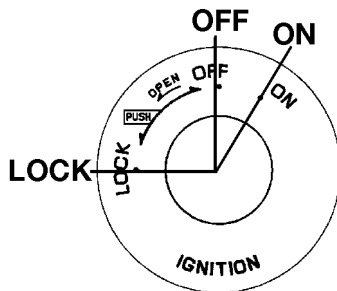
begrenzt auf Produkte wie Lautsprecher, usw.)

- Keine schweren Gegenstände auf die Schlüssel legen.
- Die Schlüssel nicht nachschleifen oder sonst wie verändern.
- Den Kunststoffteil der Schlüssel nicht zerlegen.
- Keine zwei Schlüssel eines Wegfahrsperrensysteams auf dem selben Schlüsselring anbringen.
- Die Standardschlüssel, sowie Schlüssel anderer Wegfahrsperrensysteams, vom Hauptschlüssel zur Neuprogrammierung fern halten.
- Schlüssel anderer Wegfahrsperrensysteams vom Zündschloss fern halten, da diese Signalstörungen verursachen können.

GAU10471

Zünd-/Lenkschloss

Das Zünd-/Lenkschloss verriegelt und entriegelt den Lenker und schaltet die Zündung sowie die Stromversorgung der anderen elektrischen Systeme ein und aus.



HINWEIS:

Stellen Sie sicher, dass Sie den Standardschlüssel (schwarzer Bügel) für die normale Benutzung des Fahrzeugs verwenden. Um das Risiko den Hauptschlüssel zur Neuprogrammierung (roter Bügel) zu verlieren gering zu halten, sollten Sie diesen an einem sicheren Ort aufbewahren und nur für die Neuprogrammierung von Codes verwenden.

GAU10640

ON

Alle elektrischen Stromkreise werden mit Strom versorgt und der Motor kann angelassen werden. Der Schlüssel lässt sich in dieser Position nicht abziehen.

HINWEIS:

Der Scheinwerfer, die Instrumentenbeleuchtung und das Rücklicht leuchten beim Anlassen des Motors automatisch auf.

GAU10660

OFF

Alle elektrischen Systeme sind ausgeschaltet. Der Schlüssel lässt sich in dieser Position abziehen.

GAU10680

SCHLOSS

Der Lenker ist verriegelt und alle elektrischen Systeme sind ausgeschaltet. Der Schlüssel lässt sich in dieser Position abziehen.

Lenker verriegeln

1. Den Lenker bis zum Anschlag nach links drehen.
2. Den Zündschlüssel von der Posi-

ARMATUREN, BEDIENUNGSELEMENTE UND DEREN FUNKTION

tion "OFF" aus hineindrücken und auf "LOCK" drehen, während er weiter eingedrückt wird.

3. Den Schlüssel abziehen.

Lenker entriegeln

Den Zündschlüssel hineindrücken und dann auf "OFF" drehen, während er weiter eingedrückt wird.

3

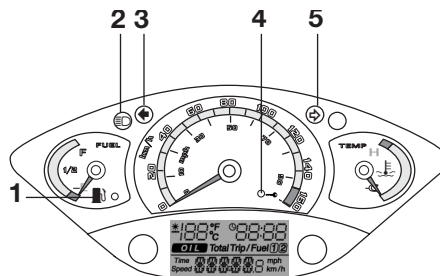
⚠️ WARNUNG

Den Zündschlüssel niemals auf "OFF" oder "LOCK" stellen während das Fahrzeug in Bewegung ist, andernfalls wird das elektrische System ausgeschaltet und kann zu Kontrollverlust oder einem Unfall führen. Stellen Sie sicher, dass das Fahrzeug steht, bevor Sie den Zündschlüssel auf "OFF" oder "LOCK" drehen.

GWA10060

Anzeigen, Anzeigeleuchten und Warnleuchte

GAU33461



1. Kraftstoffvorratsanzeige "⛽"
2. Fernlichtanzeige "☰"
3. Anzeige für Blinklicht links "↶"
4. Anzeige für Blinklicht rechts "↷"
5. Temperaturanzeige "🌡️"

GAU11030

Blinker-Kontrollleuchten "↶" und "↷"

Wenn der Blinkerschalter betätigt wird, blinkt die entsprechende Kontrollleuchte.

GAU11080

Fernlicht-Kontrollleuchte "☰"

Diese Kontrollleuchte leuchtet bei eingeschaltetem Fernlicht.

GAU11350

Reserve-Warnleuchte "⛽"

Diese Reserve-Warnleuchte leuchtet wenn der Kraftstoffstand im Tank unter ca. 2 L (0.53 US gal) (0.44 Imp gal) fällt. In diesem Fall sobald wie möglich auftanken.

Der elektrische Stromkreis der Warnleuchte kann durch Drehen des Schlüssels in die Stellung "ON" geprüft werden.

Falls die Warnleuchte nicht einige Sekunden lang aufleuchtet und danach erlischt, den elektrischen Stromkreis von einer Yamaha-Fachwerkstatt überprüfen lassen.

GAU27020

Anzeigeleuchte des Wegfahrsperrsystems "🚫"

Der elektrische Stromkreis der Anzeigeleuchte kann durch Drehen des Schlüssels in die Stellung "ON" geprüft werden.

Falls die Anzeigeleuchte nicht einige Sekunden lang aufleuchtet und dann erlischt, den elektrischen Stromkreis in einer Yamaha-Fachwerkstatt überprüfen lassen.

Wenn der Zündschlüssel auf "OFF"

ARMATUREN, BEDIENUNGSELEMENTE UND DEREN FUNKTION

gestellt worden ist und 30 Sekunden verstrichen sind, beginnt die Anzeigeleuchte zu blinken, um anzuzeigen, dass das Wegfahrsperrsystem aktiviert ist. Nach 24 Stunden hört die Anzeigeleuchte auf zu blinken. Das Wegfahrsperrsystem ist jedoch immer noch aktiviert.

HINWEIS:

Dieses Modell ist ebenfalls mit einer Stromkreis-Prüfeinrichtung für das Wegfahrsperrsystem ausgestattet. Die Anzeigeleuchte des Wegfahrsperrsystems beginnt systematisch zu blinken, wenn das Wegfahrsperrsystem defekt ist und wenn der Schlüssel auf "ON" gestellt wird. Lassen Sie in diesem Fall die Stromkreis-Prüfeinrichtung in einer Yamaha-Fachwerkstatt überprüfen. Falls jedoch die Anzeigeleuchte langsam fünf Mal aufblinkt und dann wiederholt zwei Mal schnell blinkt, könnte dieser Fehler durch eine Signalüberlagerung verursacht werden. Tritt dies auf, versuchen Sie das Folgende.

1. Benutzen Sie den Schlüssel zur Re-Registrierung, um den Motor zu starten.

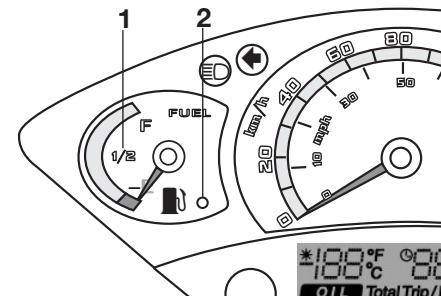
HINWEIS:

Sicherstellen, dass keine anderen Wegfahrsperrschlüssel in der Nähe des Zündschlosses sind, und dass immer nur ein Wegfahrsperrschlüssel am selben Schlüsselring ist! Schlüssel des Wegfahrsperrsystems können Signalüberlagerungen verursachen, wodurch der Motor möglicherweise nicht angelassen werden kann.

2. Falls der Motor anspringt, stellen Sie ihn wieder aus und versuchen Sie dann ihn mit den Standardschlüsseln anzulassen.
3. Falls der Motor nicht mit einem oder beiden Standardschlüsseln angelassen werden kann, bringen Sie das Fahrzeug, den Schlüssel zur Re-Registrierung des Codes und beide Standardschlüssel zu einer Yamaha-Fachwerkstatt und lassen Sie die Standardschlüssel re-registrieren.

GAU12110

Tankanzeige



1. Kraftstoffvorratsanzeige
2. Kraftstoffanzeige "l/100"

Die Tankanzeige zeigt den Kraftstoffvorrat an. Die Nadel bewegt sich mit abnehmendem Kraftstoffvorrat auf "E" (Empty = Leer) zu. Erreicht die Nadel die Position "E", ist etwa eine Kraftstoffmenge von 2 L (0.53 US gal) (0.44 Imp gal) im Kraftstofftank. In diesem Fall so bald wie möglich auf-tanken.

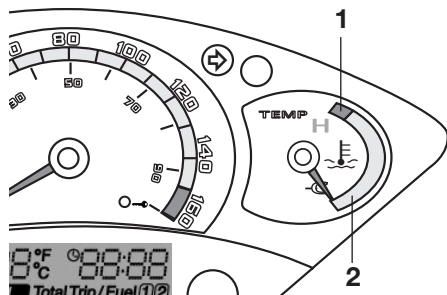
HINWEIS:

Fahren Sie den Tank nicht ganz leer.

ARMATUREN, BEDIENUNGSELEMENTE UND DEREN FUNKTION

GAU12171

Kühlflüssigkeitstemperatur-Anzeiger



1. Roter Bereich
1. Temperaturanzeige

Mit dem Schlüssel in der "ON"-Stellung, zeigt der Kühlflüssigkeitstemperaturanzeiger die Temperatur der Kühlflüssigkeit an. Die Kühlflüssigkeitstemperatur des Motors ändert sich mit der Wetterlage und der Motorlast. Sobald die Nadel den roten Bereich erreicht, sofort anhalten und den Motor abkühlen lassen. (Siehe Seite 6-33.)

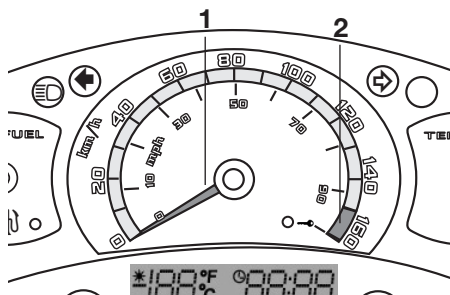
GCA10020

ACHTUNG:

Den Motor bei Überhitzung nicht länger betreiben.

GAUS1340

Geschwindigkeitsmesser



1. Geschwindigkeitsmesser
2. Roter Bereich

Der Geschwindigkeitsmesser zeigt die Fahrgeschwindigkeit an.

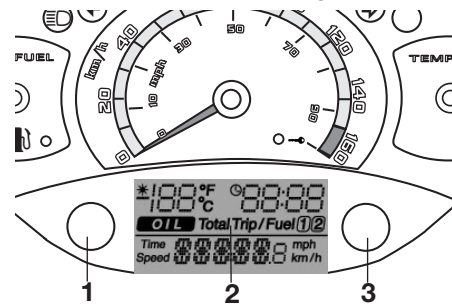
GCAS0010

ACHTUNG:

Den Motorroller nicht betreiben wenn der Geschwindigkeitsmesser sich im roten Bereich befindet. Roter Bereich: 150 km/h (93 mph) und mehr

GAUM1480

Multifunktionsanzeige



1. Taste "MODUS"
2. Multifunktionsdisplay
3. Taste "EINSTELLEN"

Die Multifunktionsanzeige beinhaltet:

- einen Kilometerzähler (zeigt die insgesamt gefahrenen Kilometer an)
- zwei Tageskilometerzähler (welche die zurückgelegte Strecke und vergangene Zeit anzeigen, seit sie das letzte Mal auf Null zurückgestellt worden sind, und die durchschnittliche Fahrgeschwindigkeit während dieser Zeit)
- einen Reservekilometerzähler (zeigt die nach dem Aufleuchten

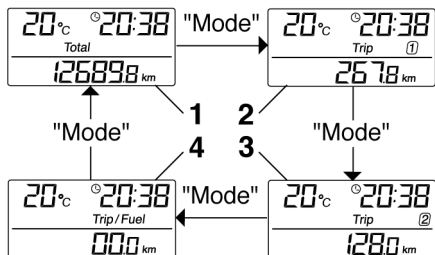
ARMATUREN, BEDIENUNGSELEMENTE UND DEREN FUNKTION

der Reserve-Warnanzeige gefahrenen Kilometer an)

- eine Uhr
- einen Umgebungstemperatur-Anzeiger
- einen Wartungsanzeiger (der die Fälligkeit der regelmäßigen Wartung und Schmierung anzeigt)

HINWEIS:

- Für UK wird die Streckenanzeige in Meilen, und die Temperatur in °F angezeigt.
- Für andere Länder wird die Streckenanzeige in Kilometer, und die Temperatur in °C angezeigt.



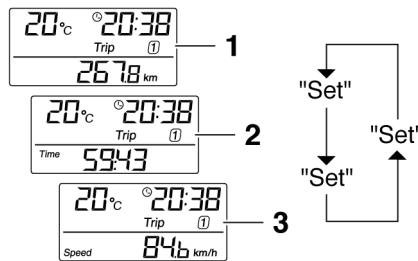
ZAUM0291

1. Total
2. Trip 1
2. Trip 2
4. Trip/Fuel

Kilometerzähler-Betriebsarten

Mit dem Knopf "MODE" kann in folgender Reihenfolge zwischen der Kilometerzähler-Betriebsart "Total" und den Tageskilometerzähler-Betriebsarten "Trip" umgeschaltet werden:

Total → Trip 1 → Trip 2 → Trip/fuel → Total



ZAUM0392

1. Strecke
2. Zeit
3. Durchschnittliche Geschwindigkeit

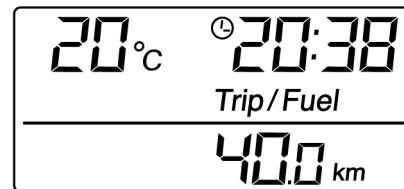
HINWEIS:

- Die "Trip/fuel"-Anzeige wird nur aktiviert, wenn die Reserve-Warnleuchte aufleuchtet.
- Der Kilometerzähler "Trip 2" wird automatisch zurückgestellt,

wenn der Zündschlüssel auf "OFF" gestellt wird.

Wird der "SET"-Knopf gedrückt, während man sich in der Tageskilometerzähler-Betriebsart befindet, wechselt die Anzeige in der folgenden Reihenfolge zwischen den verschiedenen Tageskilometerzähler-Funktionen:

Strecke → Zeit → Durchschnittliche Geschwindigkeit → Strecke



ZAUM0393

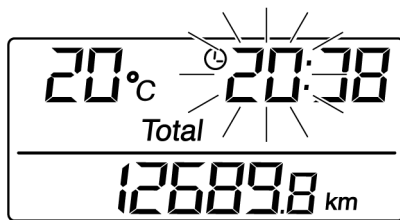
Leuchtet die Reserve-Warnleuchte auf (Siehe Seite 3-3.), wechselt das Display automatisch zum Reservekilometerzähler "Trip/fuel", und die zurückgelegte Strecke wird dann von diesem Punkt an aufgezeichnet. In diesem Fall wird durch Drücken des "SET"-Knopfes in folgender Reihen-

ARMATUREN, BEDIENUNGSELEMENTE UND DEREN FUNKTION

folge zwischen den verschiedenen Kilometerzähler-Betriebsarten umgeschaltet:

Trip/Fuel → Trip 1 → Trip 2 → Total → Trip/fuel

Zum Zurückstellen eines Tageskilometerzählers auf Null, den "MODUS"-Einstellknopf drücken und dann den "SET"-Knopf mindestens eine Sekunde lang gedrückt halten. Falls der Reservekilometerzähler nicht manuell zurückgestellt wird, geschieht dies automatisch, sobald nach dem Tanken weitere 5 km gefahren wurden.



ZAJUM0394

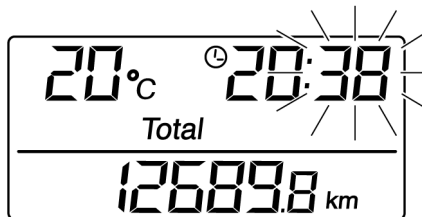
Uhranzeige

Zum Einstellen der Uhr:

1. Befindet sich die Anzeige in der Betriebsart "Total", den "SET"-

Knopf mindestens zwei Sekunden lang gedrückt halten.

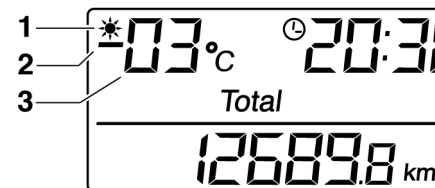
2. Sobald die Stundenanzeige zu blinken beginnt, den "SET"-Knopf drücken, um die Stunden einzustellen.



ZAJUM0395

3. Den "MODE"-Einstellknopf drücken, und die Minutenanzeige wird zu blinken beginnen.
4. Den "SET"-Knopf drücken, um die Minuten einzustellen.
5. Die "MODE"-Einstelltaste drücken und dann freigeben, um die Uhr zu starten. Die Anzeige wird zur Betriebsart "Total" zurückkehren.

Umgebungstemperaturanzeige

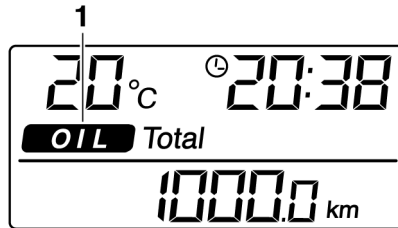


ZAJUM0396

1. Eiswarnanzeige "★"
2. Zeichen Minus "-"
3. Temperatur

Diese Anzeige zeigt die Umgebungstemperatur von -30°C bis 50°C an. Der Frost-Warnanzeiger "★" wird automatisch aktiviert, wenn die Temperatur sich unter 3°C befindet.

Wartungsanzeiger



ZAJM0282

1. Ölwechselanzeige

Muss die regelmäßige Wartung und Schmierung gemacht werden (Siehe Seite 6-3.), wird "Service" im Display erscheinen, bis der Wartungsanzeiger zurückgestellt wird.

Zurückstellen des Wartungsanzeigers:

1. Den Schlüssel auf "ON" drehen.
2. Die Knöpfe "MODE" und "SET" zwei bis fünf Sekunden lang gedrückt halten.
3. Die Knöpfe freigeben und der Wartungsanzeiger wird erlöschen.

HINWEIS:

- Der Wartungsanzeiger wird nach den ersten 1000 km und danach alle 3000 km aufleuchten.
- Wird die regelmäßige Wartung und Schmierung durchgeführt, bevor der Wartungsanzeiger aufleuchtet, muss der Wartungsanzeiger so bald wie möglich zurückgestellt werden, sodass er für die nächste fällige Wartung rechtzeitig aufleuchten wird.

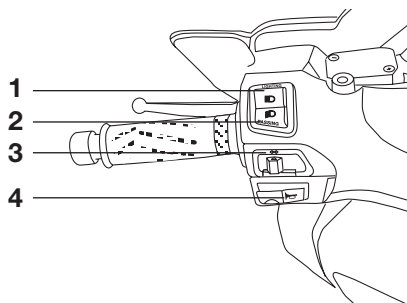
Diebstahlanlage (Sonderzubehör)

Eine als Sonderzubehör erhältliche Diebstahlanlage kann von einer Yamaha-Fachwerkstatt installiert werden. Wenden Sie sich für mehr Informationen an einen Yamaha-Vertragshändler.

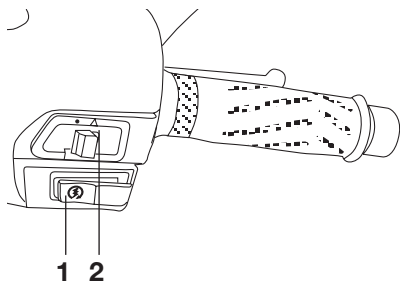
ARMATUREN, BEDIENUNGSELEMENTE UND DEREN FUNKTION

Lenkerarmaturen

GAU12344



1. Ablendschalter "☰/☷"
2. Lichthupenschalter "PASSING"
3. Blinklichtschalter "↔"
4. Hupenschalter "📢"



1. Starterschalter "⊕"
2. Warnblinkschalter "▲"

GAUS1300

Lichthupenschalter "PASSING"

Drücken Sie diese Taste, um die Scheinwerfer kurz aufleuchten zu lassen.

GAUS1020

Ablendschalter "☰/☷"

Zum Einschalten des Fernlichts den Schalter auf "☰", zum Einschalten des Ablendlichts den Schalter auf "☷" stellen. Den Schalter nach unten drücken, um die Lichtlupe zu betätigen, während der Scheinwerfer auf Ablendlicht eingestellt ist.

GAU12460

Blinkerschalter "↔"

Vor dem Rechtsabbiegen den Schalter nach "↔" drücken. Vor dem Linksabbiegen den Schalter nach "↔" drücken. Sobald der Schalter losgelassen wird, kehrt er in seine Mittelstellung zurück. Um die Blinker auszuswitchen, den Schalter hineindrücken, nachdem dieser in seine Mittelstellung zurückgebracht wurde.

GAU12500

Hupenschalter "📢"

Zum Auslösen der Hupe diesen Schalter betätigen.

GAU12720

Starterschalter "⊕"

Bei hochgeklapptem Seitenständer und betätigter Vorder- oder Hinterradbremse den Starterschalter drücken, um den Motor anzulassen.

GCA10050

ACHTUNG:

Vor dem Starten die Anweisungen zum Anlassen des Motors lesen; siehe dazu Seite 5-1.

GAUM1990

Warnblinkschalter "▲", "⊙"

Mit dem Zündschlüssel in der Stellung "ON", diesen Schalter auf "▲" stellen, um die Warnblinkanlage einzuschalten (alle Blinker blinken gleichzeitig auf). Um die Warnblinkanlage auszuschalten, diesen Schalter auf "⊙" stellen, und den Zündschlüssel in Stellung "OFF" drehen.

ARMATUREN, BEDIENUNGSELEMENTE UND DEREN FUNKTION

HINWEIS:

Selbst wenn der Zündschlüssel von "ON" auf "OFF" gestellt wird, während die Warnblinkanlage eingeschaltet ist, wird die Warnblinkanlage weiter blinken unabhängig von der Position des Schalters der Warnblinkanlage. Um die Warnblinkanlage abzuschalten muss der Zündschlüssel auf "ON" und der Warnblinkschalter auf "⊙" gestellt werden.

Die Warnblinkanlage ist nur in Notsituationen zu verwenden, oder um andere Verkehrsteilnehmer wegen eines Stopps Ihres Rollers an einer verkehrsgünstigen Stelle über eine mögliche Gefahr zu warnen.

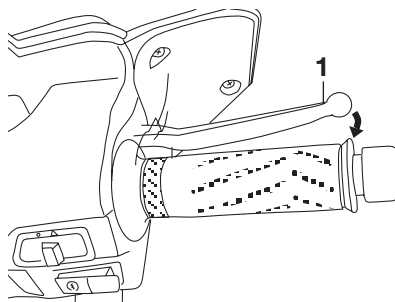
GCA10060

ACHTUNG:

Die Warnblinkanlage nicht über einen längeren Zeitraum einsetzen, andernfalls könnte sich die Batterie entladen.

GAU12900

Handbremshebel (Vorderradbremse)

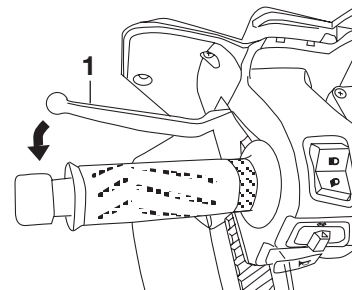


1. Handbremshebel (Vorderradbremse)

Der Handbremshebel (Vorderradbremse) befindet sich auf der rechten Seite des Lenkers. Zur Betätigung der Vorderradbremse diesen Hebel zum Lenkergriff ziehen.

GAU12950

Bremshebel (Hinterradbremse)



1. Bremshebel (Hinterradbremse)

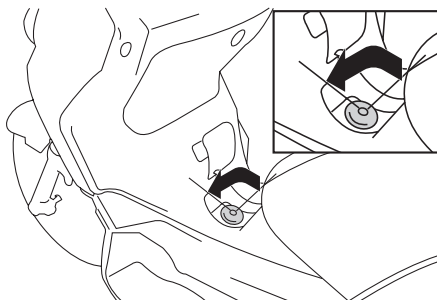
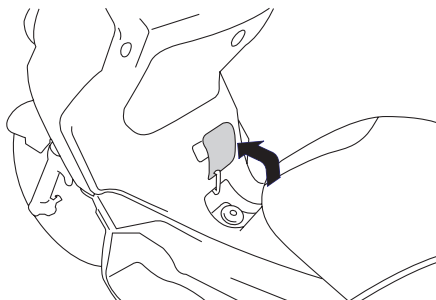
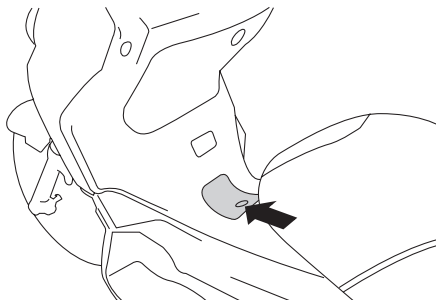
Der Handbremshebel zur Betätigung der Hinterradbremse befindet sich auf der linken Seite des Lenkers. Zur Betätigung der Hinterradbremse den Hebel zum Lenkergriff ziehen.

ARMATUREN, BEDIENUNGSELEMENTE UND DEREN FUNKTION

GAUT1382

Tankverschluss Tankverschluss öffnen

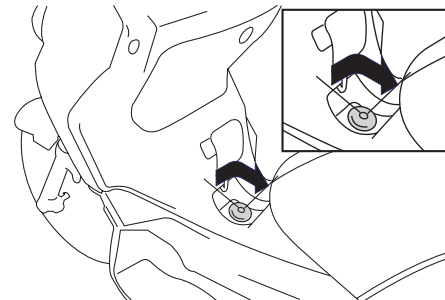
3



Den Deckel öffnen; dazu den Hebel nach oben ziehen. Den Schlüssel in das Kraftstofftank-Schloss stecken und eine 1/4 Umdrehung gegen den Uhrzeigersinn drehen. Der Tankverschluss kann nun abgenommen werden.

Tankverschluss schließen

1. Den Tankverschluss mit eingestecktem Schlüssel und ausgerichteten Passmarkierungen in die Kraftstofftank-Öffnung einsetzen.

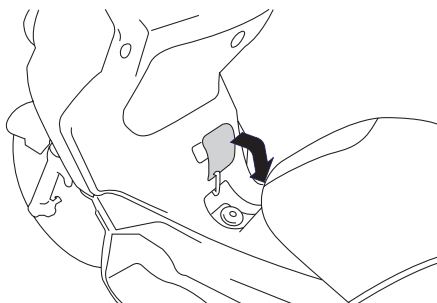


2. Den Schlüssel im Uhrzeigersinn in die Ausgangsstellung drehen und dann abziehen.

HINWEIS: _____

Der Tankverschluss kann nur mit eingestecktem Schlüssel geschlossen und verriegelt werden. Der Schlüssel lässt sich nur in der Verriegelungsstellung abziehen.

ARMATUREN, BEDIENUNGSELEMENTE UND DEREN FUNKTION



3. Den Deckel schließen.

GWA11260

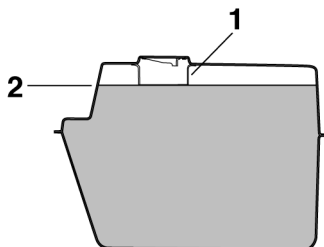
⚠️ WARNUNG

Vor einer Fahrt mit dem Motorroller sicherstellen, dass der Tankverschluss korrekt angebracht und verschlossen ist.

Kraftstoff

Vor Fahrtantritt sicherstellen, dass genügend Kraftstoff vorhanden ist.

GAU13230



ZAU0020

1. Einfüllstutzen
2. Kraftstoffvorrat

⚠️ WARNUNG

Benzin ist entzündlich. Deshalb folgende Schutzmaßnahmen treffen.

- Den Motor vor dem Tanken abstellen.
- Beim Tanken Rauchen einstellen und Feuerquellen fern halten.
- Wenn sofort nach der Fahrt getankt wird, darauf achten, dass kein Benzin an Motor und Auspuff gelangt.

GWA10990

- Vor dem Starten muss eventuell verspritztes Benzin, das auf den Motor oder den Schalldämpfer gelangt ist, sofort abgewischt werden.

GCA10070

ACHTUNG:

Kraftstoff greift Lack und Kunststoff an. Deshalb verschütteten Kraftstoff sofort mit einem sauberen, trockenen, weichen Lappen abwischen.

3

GAU33500

Empfohlener Kraftstoff:

AUSSCHLIESSLICH BLEIFREIES
NORMALBENZIN

Fassungsvermögen des Kraftstofftanks:

12 L (3.17 US gal) (2.64 Imp gal)

Kraftstoffreservemenge (wenn die Reserve-Warnanzeige aufleuchtet):

2 L (0.53 US gal) (0.44 Imp gal)

ARMATUREN, BEDIENUNGSELEMENTE UND DEREN FUNKTION

GCA11400

ACHTUNG:

Ausschließlich bleifreien Kraftstoff tanken. Der Gebrauch verbleiten Kraftstoffs verursacht schwerwiegende Schäden an Teilen des Motors (Ventile, Kolbenringe usw.) und der Auspuffanlage.

Ihr Yamaha-Motor ist ausgelegt für bleifreies Normalbenzin mit einer Research-Oktananzahl von 91 oder höher. Wenn Klopfen (oder Klingeln) auftritt, wechseln Sie zu einer anderen Kraftmarke oder tanken Sie Super bleifrei. Die Verwendung von bleifreiem Benzin verlängert die Lebensdauer der Zündkerze(n) und reduziert die Wartungskosten.

GAU13431

Katalysator

Dieses Modell ist mit einem Abgaskatalysator in der Auspuffanlage ausgerüstet.

GWA10860

⚠️ WARNUNG

Die Auspuffanlage ist nach dem Betrieb heiß. Sicherstellen, dass die Auspuffanlage abgekühlt ist, bevor Sie irgendwelche Wartungsarbeiten durchführen.

GCA10700

ACHTUNG:

Die folgenden Vorsichtsmaßnahmen müssen beachtet werden, um Feuergefahr oder andere Beschädigungen zu vermeiden.

- **Ausschließlich bleifreien Kraftstoff tanken. Der Gebrauch verbleiten Kraftstoffs verursacht unreparierbare Schäden am Abgaskatalysator.**
- **Das Fahrzeug niemals in der Nähe möglicher Brandgefahren parken, wie zum Beispiel bei Gras oder anderen Stoffen, die leicht brennbar sind.**

- **Den Motor nicht über längere Zeit im Leerlauf betreiben.**

ARMATUREN, BEDIENUNGSELEMENTE UND DEREN FUNKTION

GAU13932

Sitzbank

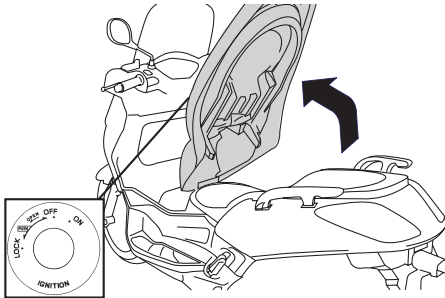
Sitzbank öffnen

1. Den Roller auf den Hauptständer stellen.
2. Den Zündschlüssel in das Zündschloss stecken, und gegen den Uhrzeigersinn auf "OPEN" drehen.

HINWEIS:

Den Schlüssel dabei nicht in das Schloss hineindrücken.

3. Die Sitzbank aufklappen.



Sitzbank schließen

1. Die Sitzbank zuklappen und dann herunterdrücken, sodass sie einrastet.

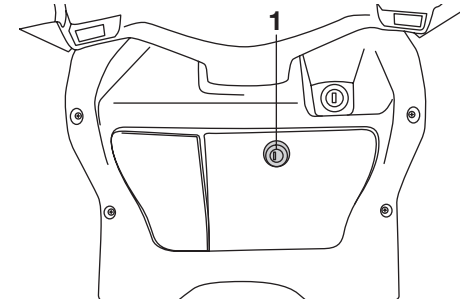
2. Den Schlüssel vom Zündschloss abziehen, wenn der Roller unbeaufsichtigt gelassen wird.

HINWEIS:

Vor Fahrtantritt sicherstellen, dass die Sitzbank richtig montiert ist.

GAU14540

Vorderes Ablagefach



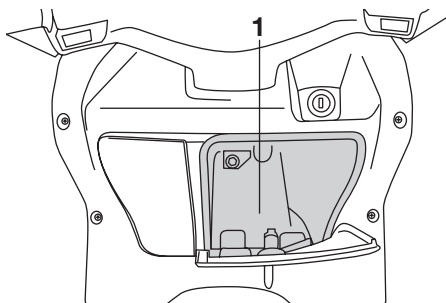
1. Schloss

Ablagefach öffnen

Den Schlüssel in das Schloss stecken, im Uhrzeigersinn drehen und dann daran ziehen, um den Ablagefach-Deckel aufzuklappen.

ARMATUREN, BEDIENUNGSELEMENTE UND DEREN FUNKTION

3



1. Vorderes Ablagefach

Ablagefach schließen

Den Deckel des Ablagefachs in seine Ausgangsposition bringen und den Schlüssel abziehen.

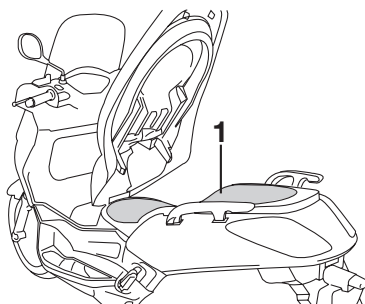
GWA10960

⚠️ WARNUNG

- Den Zuladungsgrenzwert von 1 kg (2.205 lb) für den Gepäckträger nicht überschreiten.
- Den Zuladungsgrenzwert von 181 kg (399.1 lb) für das Fahrzeug nicht überschreiten.

Ablagefach

GAUT1060



1. Compartiment de rangement arrière

Unter der Sitzbank befindet sich ein Ablagefach.

GWA10960

⚠️ WARNUNG

- Den Zuladungsgrenzwert von 5 kg (11.02 lb) für den Gepäckträger nicht überschreiten.
- Den Zuladungsgrenzwert von 181 kg (399.1 lb) für das Fahrzeug nicht überschreiten.

GCA10080

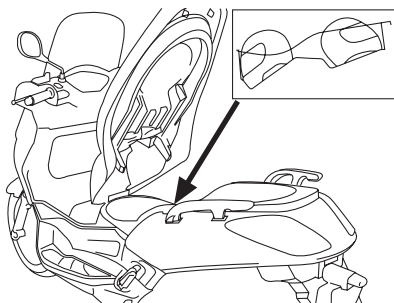
ACHTUNG:

Bei der Benutzung des Ablagefachs die folgenden Punkte beachten.

- Da sich unter Sonneneinwirkung Hitze im Ablagefach staut, am besten keine hitzeempfindlichen Gegenstände darin aufbewahren.
- Feuchte Gegenstände nur in einer Plastiktüte verpackt im Ablagefach mitführen, damit die Feuchtigkeit sich nicht ausbreitet.
- Die im Ablagefach mitgeführten Gegenstände in einen Plastikbeutel verpacken, da sie nass werden könnten, wenn der Roller gewaschen wird.
- Keine zerbrechlichen oder wertvollen Gegenstände im Ablagefach mitführen bzw. belassen.

Um zwei Helme im Ablagefach unterzubringen, die Helme wie dargestellt platzieren.

ARMATUREN, BEDIENUNGSELEMENTE UND DEREN FUNKTION



HINWEIS:

- Gewisse Helme können aufgrund ihrer Größe oder Form nicht in das Ablagefach hineinpassen.
- Den Roller nicht mit geöffneter Sitzbank unbeaufsichtigt stehen lassen.

Federbeine einstellen

Jedes Federbein ist mit einem Einstellring für die Federvorspannung ausgerüstet.

GAU14890

GCA10100

ACHTUNG:

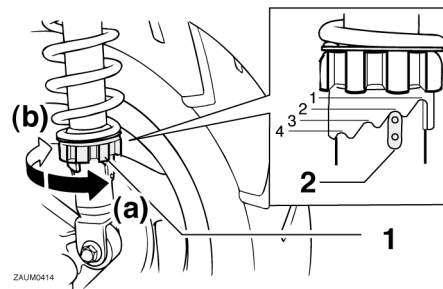
Den Einstellmechanismus unter keinen Umständen über die Minimal- oder Maximaleinstellung hinaus verdrehen.

⚠️ WARNUNG

Beide Federbeine gleichmäßig einstellen. Eine ungleichmäßige Einstellung beeinträchtigt Fahrverhalten und Stabilität.

GWA10210

Bei der Einstellung der Federvorspannung wie folgt vorgehen.



1. Einstellelement für Federvorspannung
2. Positionsanzeige

Zum Erhöhen der Federvorspannung (Federung härter) beide Federvorspannringe in Richtung (a) drehen. Zum Verringern der Federvorspannung (Federung weicher) beide Federvorspannringe in Richtung (b) drehen.

HINWEIS:

- Die jeweilige Kerbe im Federvorspannungs-Einstellring muss auf die Gegenmarkierung am Stoßdämpfer ausgerichtet werden.

ARMATUREN, BEDIENUNGSELEMENTE UND DEREN FUNKTION

- Für diese Einstellung das Feder-
vorspannungs-Einstellwerkzeug
aus dem Bordwerkzeug verwen-
den.

Einstellen der Federvorspannung:

Minimum (weich):

1

Normal:

1

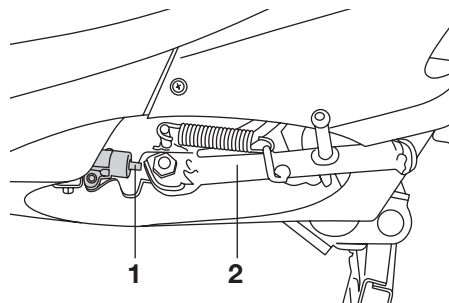
Maximum (hart):

4

3

Seitenständer

Der Seitenständer befindet sich auf der linken Seite des Rahmens. Den Seitenständer mit dem Fuß hoch- oder herunterklappen, während das Fahrzeug in aufrechter Stellung gehalten wird.



1. Sidestand switch
2. Sidestand

HINWEIS:

Der Seitenständerschalter ist ein Bestandteil des Zündunterbrechungs- und Anlasssperrschalter-Systems, der die Zündung in bestimmten Situationen unterbricht. (Zur Erklärung des Zündungsunterbrechungs- und Anlasssperrschalter-Systems, siehe weiter unten im Text.)

GAU15301

GWA10240

⚠️ WARNUNG

Niemals mit ausgeklapptem oder nicht richtig hochgeklapptem Seitenständer (oder einem der nicht oben bleibt) fahren. Ein nicht völlig hochgeklappter Seitenständer kann den Fahrer durch Bodenberührung ablenken und so zum Verlust der Kontrolle über das Fahrzeug führen. Yamaha hat den Seitenständer mit einem Zündunterbrechungsschalter versehen, der ein Starten und Anfahren mit ausgeklapptem Seitenständer verhindert. Prüfen Sie deshalb das System regelmäßig wie nachfolgend erläutert. Falls Störungen an diesem System festgestellt werden, das Fahrzeug umgehend von einer Yamaha-Fachwerkstatt ins-tand setzen lassen.

GAU15361

Zündunterbrechungs- u. Anlasssperrschalter-System

Das Zündunterbrechungs- und Anlasssperrschalter-System umfasst die Seitenständer- und Bremslichtschalter und erfüllt folgende Zwecke:

- Es verhindert ein Anlassen des Motors, wenn der Seitenständer hochgeklappt ist, aber keine Bremse betätigt wird.
- Es verhindert ein Anlassen des Motors bei betätigter Bremse, solange der Seitenständer nicht hochgeklappt wird.
- Es schaltet die Zündung aus, falls der Seitenständer bei laufendem Motor ausgeklappt wird.

Die Funktion des Systems sollte regelmäßig auf nachfolgende Weise geprüft werden.

- Falls eine Fehlfunktion auftritt, das System vor der nächsten Fahrt von einer Yamaha-Fachwerkstatt überprüfen lassen.

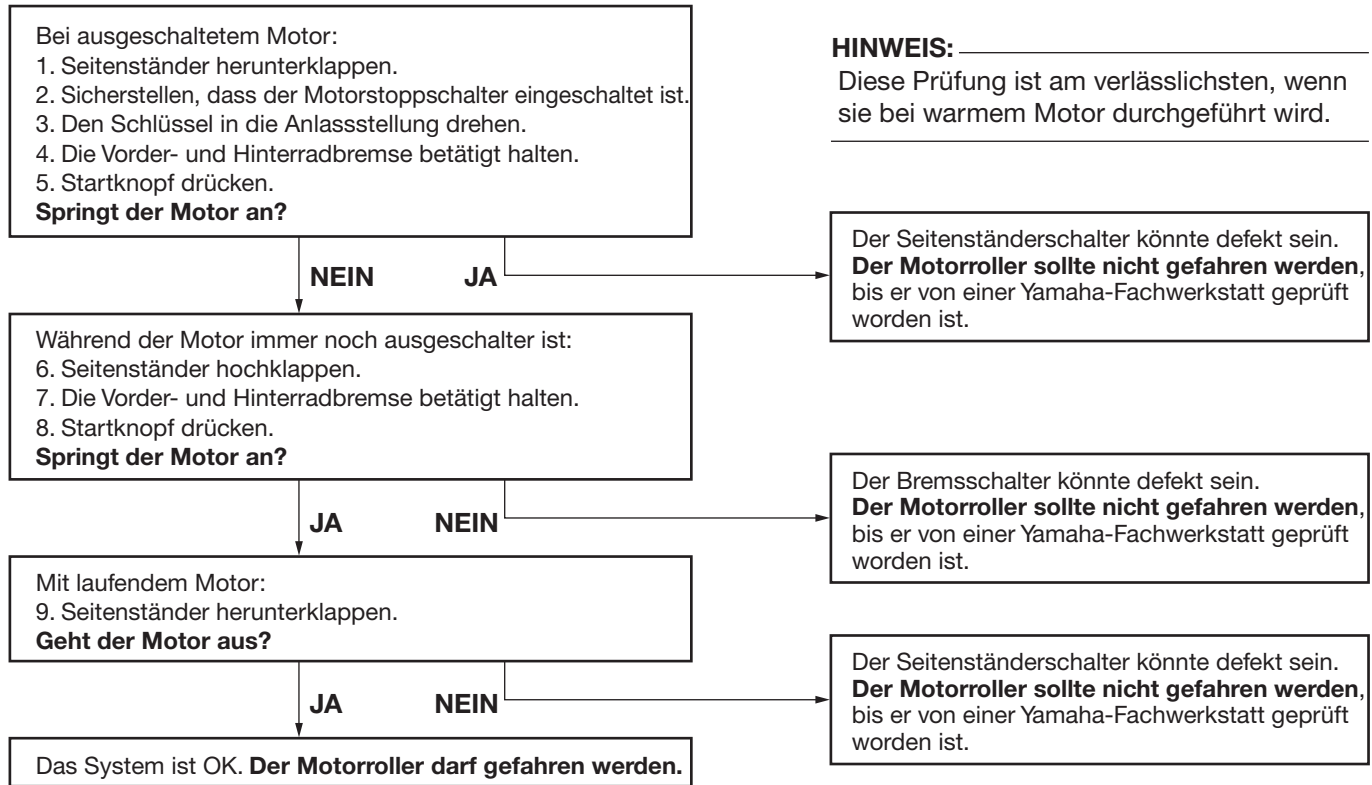
GWA10260

WARNUNG

- Das Fahrzeug für diese Kontrolle auf den Hauptständer stellen.

ARMATUREN, BEDIENUNGSELEMENTE UND DEREN FUNKTION

3



ROUTINEKONTROLLE VOR FAHRTBEGINN

GAU15591

GWA11150

Jeder Besitzer ist für den Zustand seines Fahrzeuges selbst verantwortlich. Schon nach kurzer Standzeit können sich z. B. durch äußere Einflüsse wesentliche Eigenschaften Ihres Fahrzeugs verändern. Beschädigungen, plötzliche Lecks oder ein Druckverlust in den Reifen stellen unter Umständen eine große Gefahr dar. Deshalb ist es notwendig, vor Fahrtbeginn neben einer gewissenhaften Sichtkontrolle folgende Punkte zu prüfen:

HINWEIS:

Routinekontrollen sollten vor jeder Fahrt mit dem Fahrzeug durchgeführt werden. Eine solche Kontrolle ist schnell durchgeführt und die dadurch erreichte zusätzliche Sicherheit ist den Zeitaufwand allemal wert.

⚠️ WARNUNG

Falls im Verlauf der Routinekontrollen vor Fahrtbeginn irgendwelche Funktionsstörungen festgestellt werden, die Ursache unbedingt vor der Fahrt überprüfen und beheben lassen.

ROUTINEKONTROLLE VOR FAHRTBEGINN

GAU15603

Routinekontrolle vor Fahrtbeginn

PRÜFPUNKT	KONTROLLEN	SEITE
Kraftstoff	<ul style="list-style-type: none">• Kraftstoffstand im Tank prüfen.• Ggf. tanken.• Kraftstoffleitung auf Lecks überprüfen.	3-11, 3-12
Motoröl	<ul style="list-style-type: none">• Motorölstand im Motor überprüfen.• Ggf. Öl der empfohlenen Sorte zum vorgeschriebenen Stand hinzufügen.• Fahrzeug auf Öllecks kontrollieren.	6-9
Achsgetriebeöl	<ul style="list-style-type: none">• Fahrzeug auf Öllecks kontrollieren.	6-11
Kühlflüssigkeit	<ul style="list-style-type: none">• Den Flüssigkeitsstand im Kühlflüssigkeits-Ausgleichsbehälter prüfen.• Ggf. Kühlflüssigkeit der empfohlenen Sorte zum vorgeschriebenen Stand hinzufügen.• Kühlsystem auf Lecks kontrollieren.	6-12
Vorderradbremse	<ul style="list-style-type: none">• Funktion prüfen.• Falls weich oder schwammig, das Hydrauliksystem von einer Yamaha-Fachwerkstatt entlüften lassen.• Die Bremsbeläge auf Verschleiß kontrollieren.• Ersetzen, falls nötig.• Den Flüssigkeitsstand im Ausgleichsbehälter prüfen.• Ggf. Bremsflüssigkeit der empfohlenen Sorte zum vorgeschriebenen Stand hinzufügen.• Hydrauliksystem auf Lecks kontrollieren.	3-10, 6-19, 6-20, 6-21
Hinterradbremse	<ul style="list-style-type: none">• Funktion prüfen.• Falls weich oder schwammig, das Hydrauliksystem von einer Yamaha-Fachwerkstatt entlüften lassen.• Die Bremsbeläge auf Verschleiß kontrollieren.• Ersetzen, falls nötig.• Den Flüssigkeitsstand im Ausgleichsbehälter prüfen.• Ggf. Bremsflüssigkeit der empfohlenen Sorte zum vorgeschriebenen Stand hinzufügen.• Hydrauliksystem auf Lecks kontrollieren.	3-10, 6-19, 6-20, 6-22

4

ROUTINEKONTROLLE VOR FAHRTBEGINN

PRÜFPUNKT	KONTROLLEN	SEITE
Gasdrehgriff	<ul style="list-style-type: none"> • Sicherstellen, dass er reibungslos funktioniert. • Seilzugspiel kontrollieren. • Ggf. das Seilzugspiel von einer Yamaha-Fachwerkstatt einstellen und des Seilzug- und Griffgehäuse schmieren lassen. 	6-16, 6-22
Räder und Reifen	<ul style="list-style-type: none"> • Auf Beschädigung kontrollieren. • Den Zustand der Reifen und die Profiltiefe prüfen. • Luftdruck kontrollieren. • Korrigieren, falls nötig. 	6-17, 6-19
Bremshebel	<ul style="list-style-type: none"> • Sicherstellen, dass er reibungslos funktioniert. • Ggf. die Drehpunkte der Hebel schmieren. 	6-22
Hauptständer, Seitenständer	<ul style="list-style-type: none"> • Sicherstellen, dass er reibungslos funktioniert. • Ggf. Drehpunkte schmieren. 	6-23
Fahrgestellhalterungen	<ul style="list-style-type: none"> • Sicherstellen, dass alle Muttern und Schrauben richtig festgezogen sind. • Ggf. festziehen. 	—
Instrumente, Lichter, Signale und Schalter	<ul style="list-style-type: none"> • Funktion prüfen. • Korrigieren, falls nötig. 	—
Seitenständerschalter	<ul style="list-style-type: none"> • Funktion des Zündunterbrechungs- und Anlasssperrschaltersystems kontrollieren. • Ist das System defekt, lassen Sie das Fahrzeug von einer Yamaha-Fachwerkstatt überprüfen. 	3-17

WICHTIGE FAHR- UND BEDIENUNGSHINWEISE

GAU15980
GWA10870

GAUM1210

GCA10250

! WARNUNG

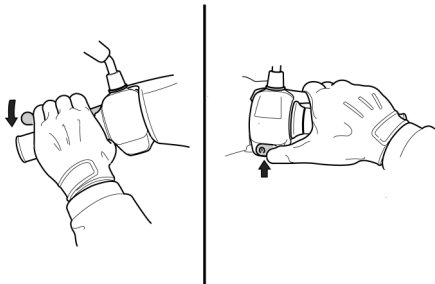
- Vor der Inbetriebnahme sollte der Fahrer sich mit den Eigenschaften und der Bedienung seines Fahrzeugs gut vertraut machen. Wenden Sie sich bezüglich Steuerungsvorrichtungen oder Funktionen, die Sie nicht gründlich verstehen, an eine Yamaha-Fachwerkstatt.
- Den Motor unter keinen Umständen in geschlossenen Räumen anlassen oder laufen lassen. Auspuffgase sind giftig und wenn sie eingeatmet werden, können sie innerhalb kürzester Zeit zu Bewusstlosigkeit und zum Tod führen. Stellen Sie zu jeder Zeit ausreichende Belüftung sicher.
- Aus Sicherheitsgründen den Motor nur mit ausgeklapptem Hauptständer starten.

Anlassen (kalter Motor)

ACHTUNG:

Vor dem ersten Fahrtantritt unbedingt die "Einfahrtvorschriften" auf Seite 5-4 durchlesen.

1. Den Schlüssel auf "ON" drehen.
2. Den Gasdrehgriff ganz schließen.



3. Bei betätigter Vorder- oder Hinterradbremse den Starterschalter drücken, um den Motor anzulassen.

HINWEIS:

Falls der Motor nicht sofort anspringt, den Starterschalter loslassen und einige Sekunden bis zum nächsten Startversuch warten. Jeder Anlassversuch sollte so kurz wie möglich

sein, um die Batterie zu schonen. Drehen Sie den Motor pro Anlassversuch nicht länger als 10 Sekunden durch.

GCA11040

ACHTUNG:

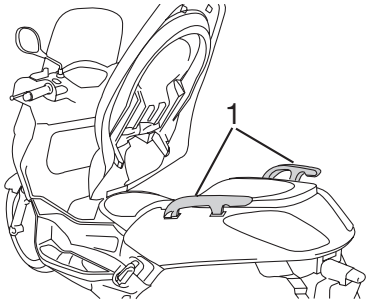
Zur Schonung des Motors niemals mit kaltem Motor stark beschleunigen!

GAU16760

Anfahren

HINWEIS:

Lassen Sie den Motor vor dem Anfahren warm laufen.



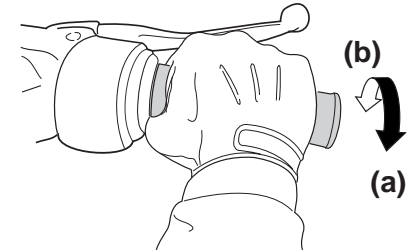
1. Griff

1. Während Sie mit der linken Hand den Handbremshebel (Hinterradbremse) ziehen und mit der rechten Hand den Haltegriff fassen, den Motorroller vom Hauptständer schieben.
2. Aufsitzen und dann die Rückspiegel einstellen.
3. Den Blinkerschalter betätigen.

4. Den Verkehr beobachten und, wenn die Fahrbahn frei ist, den Gasdrehgriff (rechts) langsam öffnen und losfahren.
5. Den Blinker ausschalten.

GAU16780

Beschleunigen und Verlangsamen



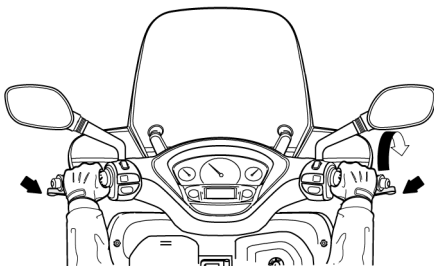
ZALIM0199

Die Fahrgeschwindigkeit wird durch Gasgeben und Gaswegnehmen angepasst. Zum Beschleunigen den Gasdrehgriff in Richtung (a) drehen. Zum Gaswegnehmen den Gasdrehgriff in Richtung (b) drehen.

WICHTIGE FAHR- UND BEDIENUNGSHINWEISE

GAU16791

Bremsen



1. Den Gasdrehgriff ganz schließen.
2. Gleichzeitig die Vorder- und Hinterradbremse mit allmählich ansteigender Kraft betätigen.

GWA10300

⚠️ WARNUNG

- Vermeiden Sie es, plötzlich und hart zu bremsen (besonders wenn Sie nach einer Seite gelehnt sind), andernfalls könnte der Roller schlitzen oder stürzen.
- Straßen- und Eisenbahnschienen, Metallplatten an Baustellen sowie Kanaldeckel werden bei nassem Wetter sehr glatt. Deshalb Geschwindigkeit

verringern, während Sie sich einem solchen Bereich nähern und beim Überqueren Vorsicht walten lassen.

- Bedenken Sie immer, dass das Bremsen auf nassen Straßen viel schwieriger ist.
- Da Bremsen bei Bergabfahrten schwierig und gefährlich sein kann, stets ein vernünftiges Tempo einhalten.

GAU16820

Tips zum Kraftstoffsparen

Der Kraftstoffverbrauch des Motors kann durch die Fahrweise stark beeinflusst werden. Folgende Ratschläge helfen, unnötigen Benzinverbrauch zu vermeiden:

- Beim Beschleunigen hohe Drehzahlen vermeiden.
- Unnötig hohe Drehzahlen ohne Last vermeiden.
- Bei längeren Standzeiten in Staus, vor Ampeln oder Bahnschranken den Motor am besten abschalten.

WICHTIGE FAHR- UND BEDIENUNGSHINWEISE

GAU16841

Einfahrsvorschriften

Die ersten 1600 km (1000 mi) sind ausschlaggebend für die Leistung und Lebensdauer des neuen Motors. Darum sollten die nachfolgenden Anweisungen sorgfältig gelesen und genau beachtet werden.

Der Motor ist fabrikneu und darf während der ersten 1600 km (1000 mi) nicht zu stark beansprucht werden. Die verschiedenen Teile des Motors spielen sich selbst in das richtige Betriebsspiel ein. Hohe Drehzahlen, längeres Vollgasfahren und andere Belastungen, die den Motor stark erhitzen, sind während dieser Periode zu vermeiden.

GAUM2010

0~1000 km (0~600 mi)

Längeren Betrieb mit mehr als 1/3 geöffnetem Gasdrehgriff vermeiden.

1000~1600 km (600~1000 mi)

Längeren Betrieb mit mehr als 1/2 geöffnetem Gasdrehgriff vermeiden.

GCA11660

ACHTUNG:

Nach 1000 km (600 mi) müssen das Motoröl und das Achsgetriebeöl gewechselt werden.

Nach 1600 km (1000 mi)

Das Fahrzeug kann jetzt voll ausgefahren werden.

GCA10270

ACHTUNG:

Bei Motorstörungen während der Einfahrzeit das Fahrzeug sofort von einer Yamaha-Fachwerkstatt überprüfen lassen.

GAU17200

Parken

Zum Parken den Motor abstellen und dann den Zündschlüssel abziehen.

GWA10310

⚠️ WARNUNG

- **Motor und Auspuffrohre können sehr heiß werden. Deshalb so parken, dass Kinder oder Fußgänger die heißen Teile nicht versehentlich berühren können.**
- **Das Fahrzeug nicht auf abschüssigem oder weichem Untergrund abstellen, damit es nicht umfallen kann.**

REGELMÄSSIGE WARTUNG UND KLEINERE REPARATUREN

GAU17280

Der Fahrzeughalter ist für die Sicherheit selbst verantwortlich. Regelmäßige Inspektionen, Einstellungen und Schmierung gewährleisten maximale Fahrsicherheit und einen optimalen Zustand Ihres Fahrzeugs. Auf den folgenden Seiten werden die wichtigsten Inspektionenpunkte, Einstellungen und Schmierstellen angegeben und erläutert.

Die in der Tabelle empfohlenen Zeitabstände für Wartung und Schmierung sollten lediglich als Richtwerte für den Normalbetrieb angesehen werden. JE NACH WETTERBEDINGUNGEN, GELÄNDE, GEOGRAFISCHEM EINSATZORT UND PERSÖNLICHER FAHRWEISE MÜSSEN DIE WARTUNGSINTERVALLE MÖGLICHERWEISE VERKÜRZT WERDEN.

GWA10320

! WARNUNG

Sind Sie mit **Wartungsarbeiten** nicht vertraut, lassen Sie diese von einer **Yamaha-Fachwerkstatt** durchführen.

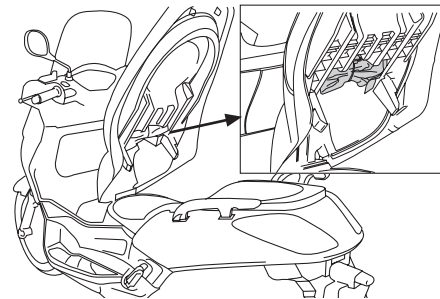
GWA10330

! WARNUNG

Dieser Motorroller ist **ausschließlich für normalen Straßenbetrieb ausgelegt**. Bei **übermäßig feuchtem oder staubigem Einsatz muss der Luftfiltereinsatz des Motorrollers öfter gereinigt oder ausgewechselt werden, um schnelles Verschleiß des Motors zu vermeiden**. Ihre **Yamaha-Fachwerkstatt berät Sie gerne über die angemessenen Wartungsintervalle**.

GAU17380

Bordwerkzeug



1. Bordwerkzeug

Das Bordwerkzeug befindet sich unter der Sitzbank. (Siehe Seite 3-14.) Die in diesem Handbuch enthaltenen Informationen zur Wartung und das Bordwerkzeug sollen Ihnen bei der Durchführung von vorbeugenden Wartungsarbeiten und kleineren Reparaturen behilflich sein. Gewisse Arbeiten und Einstellungen erfordern jedoch zusätzliches Werkzeug wie z. B. einen Drehmomentschlüssel.

HINWEIS:

Falls das für die Wartung notwendige Werkzeug nicht zur Verfügung steht

REGELMÄSSIGE WARTUNG UND KLEINERE REPARATUREN

und Ihnen die Erfahrung für bestimmte Wartungsarbeiten fehlt, die Wartungsarbeiten von einer Yamaha-Fachwerkstatt ausführen lassen.

GWA10350

WARNUNG

Von Yamaha nicht zugelassene Änderungen können Leistungsverluste und unsicheres Fahrverhalten zur Folge haben. Vor Änderungen am Fahrzeug unbedingt die Yamaha-Fachwerkstatt befragen.

REGELMÄSSIGE WARTUNG UND KLEINERE REPARATUREN

GAU17705

Wartungsintervalle und Schmierdienst

HINWEIS:

- ie Jahresinspektion kann ausbleiben, wenn stattdessen eine Inspektion, basierend auf den gefahrenen Kilometern, durchgeführt wird.
- Ab 50000 km sind die Wartungsintervalle alle 10000 km zu wiederholen.
- Die mit einem Sternchen markierten Arbeiten erfordern Spezialwerkzeuge, besondere Daten und technische Fähigkeiten und sollten daher von einer Yamaha-Fachwerkstatt ausgeführt werden.

NR	PRÜFPUNKT	KONTROLLE ODER WARTUNGSARBEIT	STAND DES KILOMETERZÄHLERS (x 1000 Km)					JAHRES- KONTRO- LLE
			1	10	20	30	40	
1	* Kraftstoffleitung	<ul style="list-style-type: none"> • Kraftstoffschläuche auf Risse oder Beschädigung kontrollieren. 		√	√	√	√	√
2	Zündkerze	<ul style="list-style-type: none"> • Zustand kontrollieren. • Reinigen und Abstand neu einstellen. • Ersetzen. 		√		√		
3	* Ventile	<ul style="list-style-type: none"> • Ventilspiel kontrollieren. • Einstellen. 			√		√	
4	Luftfiltereinsatz	<ul style="list-style-type: none"> • Ersetzen. 			√		√	
5	* Luftfiltereinsätze des Keilriemengehäuses	<ul style="list-style-type: none"> • Reinigen. • Ersetzen. 		√		√		
6	* Vorderradbremse	<ul style="list-style-type: none"> • Das Fahrzeug auf ordnungsgemäßen Betrieb, Flüssigkeitsstand und auf Lecks überprüfen. • Scheibenbremsbeläge ersetzen. 	√	√	√	√	√	√
			Bei Abnutzung bis zum Grenzwert					

REGELMÄSSIGE WARTUNG UND KLEINERE REPARATUREN

NR	PRÜFPUNKT	KONTROLLE ODER WARTUNGSARBEIT	STAND DES KILOMETERZÄHLERS (x 1000 Km)					JAHRES- KONTROLLE
			1	10	20	30	40	
7 *	Hinterradbremse	• Das Fahrzeug auf ordnungsgemäßen Betrieb, Flüssigkeitsstand und auf Lecks überprüfen.	√	√	√	√	√	√
		• Scheibenbremsbeläge ersetzen.	Bei Abnutzung bis zum Grenzwert					
8 *	Bremsschlauch	• Auf Risse oder Beschädigung kontrollieren.		√	√	√	√	√
		• Ersetzen.	Alle 4 Jahre					
9 *	Räder	• Rundlauf prüfen und auf Beschädigung kontrollieren.		√	√	√	√	
10 *	Reifen	• Profiltiefe prüfen und auf Beschädigung kontrollieren. • Ersetzen, falls nötig. • Luftdruck kontrollieren. • Korrigieren, falls nötig.		√	√	√	√	√
11 *	Radlager	• Das Lager auf Lockerung oder Beschädigung kontrollieren.		√	√	√	√	
12 *	Lenkungslager	• Das Spiel des Lagers kontrollieren und die Lenkung auf Schwergängigkeit prüfen.	√	√	√	√	√	
		• Mit Lithiumseifenfett schmieren.	Alle 20000 km					
13 *	Fahrgestellhalterungen	• Sicherstellen, dass alle Muttern und Schrauben richtig festgezogen sind.		√	√	√	√	√
14	Seitenständer, Hauptständer	• Funktion prüfen. • Schmieren.		√	√	√	√	√
15 *	Seitenständerschalter	• Funktion prüfen.	√	√	√	√	√	√
16 *	Teleskopgabel	• Funktion prüfen und auf Öllecks kontrollieren.		√	√	√	√	
17 *	Federbeine	• Funktion prüfen und die Stoßdämpfer auf Öllecks kontrollieren.		√	√	√	√	
18 *	Vergaser	• Motor-Leerlaufdrehzahl einstellen.	√	√	√	√	√	√

REGELMÄSSIGE WARTUNG UND KLEINERE REPARATUREN

NR	PRÜFPUNKT	KONTROLLE ODER WARTUNGSARBEIT	STAND DES KILOMETERZÄHLERS (x 1000 Km)					JAHRES- KONTRO- LLE
			1	10	20	30	40	
19	Motoröl	• Wechseln. (Siehe Seite 6-9.)	√ Wenn die Ölwechsel-Intervallanzeige aufleuchtet (alle 3000 km)					
		• Den Ölstand kontrollieren und das Fahrzeug auf Öllecks prüfen.	Alle 3000 km					√
20	* Kühlsystem	• Den Kühlflüssigkeitsstand kontrollieren und das Fahrzeug auf Kühlflüssigkeitslecks prüfen.		√	√	√	√	√
		• Wechseln.	Alle 3 Jahre					
21	Achsgetriebeöl	• Fahrzeug auf Öllecks kontrollieren.	√	√		√		
		• Wechseln.	√		√		√	
22	* Keilriemen	• Ersetzen.	Alle 20000 km					
23	* Vorderrad- und Hinterrad-Bremslichtschalter	• Funktion prüfen.	√	√	√	√	√	√
24	Sich bewegende Teile und Seilzüge	• Schmieren.		√	√	√	√	√
25	* Gasdrehgriffgehäuse und Seilzug	• Funktion und Spiel prüfen. • Ggf. Gaszugspiel einstellen • Gasdrehgriffgehäuse und Seilzug schmieren.		√	√	√	√	√
26	* Schalldämpfer und Auspuffrohre	• Die Schraubenklemmen auf guten Sitz überprüfen.	√	√	√	√	√	√
27	* Lichter, Signale und Schalter	• Funktion prüfen. • Scheinwerferlichtkegel einstellen.	√	√	√	√	√	√

REGELMÄSSIGE WARTUNG UND KLEINERE REPARATUREN

GAU18660

HINWEIS:

- er Luftfiltereinsatz muss bei übermäßig feuchtem oder staubigem Einsatz häufiger gereinigt bzw. erneuert werden.
 - Wartung der hydraulische Bremsanlage
 - Regelmäßig den Bremsflüssigkeitsstand prüfen, ggf. korrigieren.
 - Alle zwei Jahre die inneren Hauptbremszylinder- und Bremssattel-Bauteile erneuern und die Bremsflüssigkeit wechseln.
 - Bremschläuche bei Beschädigung oder Rissbildung, spätestens jedoch alle vier Jahre erneuern.
-

REGELMÄSSIGE WARTUNG UND KLEINERE REPARATUREN

Verkleidungsteile und Abdeckungen abnehmen und montieren

Die abgebildeten Abdeckungen und Verkleidungsteile müssen für manche in diesem Kapitel beschriebenen Wartungs- und Reparaturarbeiten abgenommen werden. Für die Demontage und Montage der einzelnen Abdeckungen und Verkleidungsteile sollte jeweils auf die nachfolgenden Abschnitte zurückgegriffen werden.

GAU18712

2. Die Blinkerkabel-Steckverbinder lösen und dann das Verkleidungsteil abziehen.

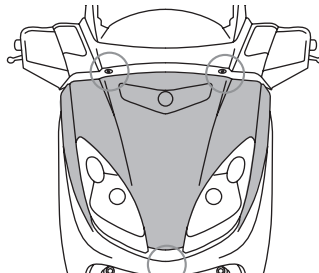
Verkleidungsteil montieren

1. Die Blinkerkabel-Steckverbinder anschließen.
2. Das Verkleidungsteil in die ursprüngliche Lage bringen.
3. Das Verkleidungsteil festschrauben.

Verkleidungsteil B

Verkleidungsteil abnehmen

GAU18790



Schrauben

Die Schrauben entfernen und das Verkleidungsteil abnehmen.

Verkleidungsteil montieren

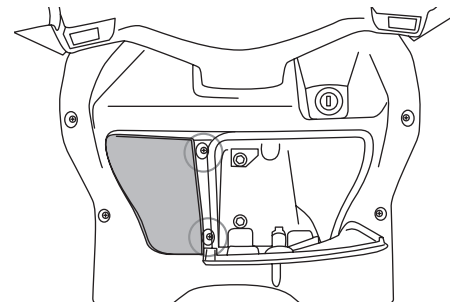
Das Verkleidungsteil in die ursprüngliche Lage bringen und dann festschrauben.

GAUM1250

Abdeckung A

Abdeckung abnehmen

1. Das Vorderes Ablagefach öffnen. (Siehe Seite 3-14.)



Schrauben

2. Die Abdeckung losschrauben und dann abziehen.

Abdeckung montieren

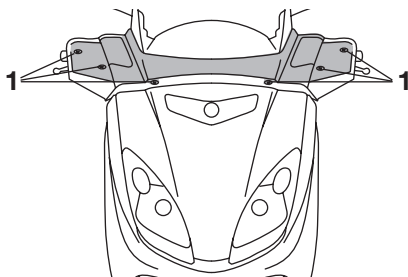
1. Die Abdeckung in die ursprüngliche Lage bringen und dann festschrauben.
2. Das Vorderes Ablagefach schließen.

6

Verkleidungsteil A

Verkleidungsteil abnehmen

GAU18900



1. Schrauben

1. Das Verkleidungsteil abschrauben.

REGELMÄSSIGE WARTUNG UND KLEINERE REPARATUREN

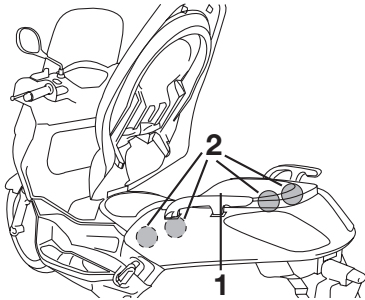
GAUS1280

Zündkerze prüfen

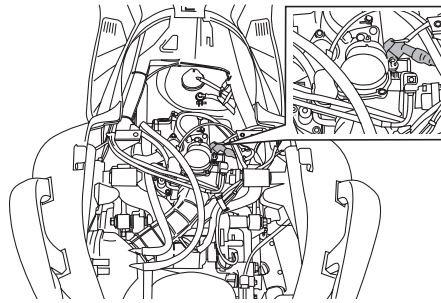
Die Zündkerze ist ein wichtiger Bestandteil des Motors und ist leicht zu überprüfen. Da Verbrennungswärme und Ablagerungen die Funktionstüchtigkeit der Kerze im Laufe der Zeit vermindern, muß die Zündkerze in den empfohlenen Abständen gemäß Wartungs- und Schmier­tabelle herausgenommen und geprüft werden. Der Zustand der Zündkerze erlaubt Rückschlüsse auf den Zustand des Motors.

Zündkerze ausbauen

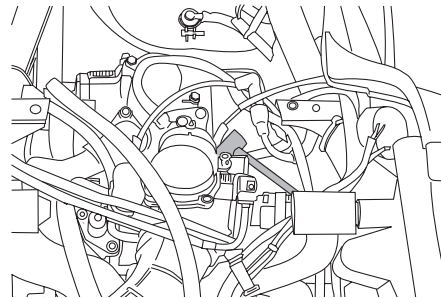
1. Die Sitzbank öffnen. (Siehe Seite 3-14.)
2. Das Ablagefach unter der Sitzbank abschrauben.



1. Ablagefach
2. Abschrauben



3. Den Zündkerzenstecker abziehen.



4. Die Zündkerze, wie in der Abbildung dargestellt, mit dem Zündkerzenschlüssel (Bordwerkzeug) herausschrauben.

Zündkerze prüfen

1. Die Verfärbung des Zündkerzenisoliatorfußes prüfen. Der die Mittelelektrode umgebende Porzellanisolator ist bei richtig eingestelltem Motor und normaler Fahrweise rehbraun.

HINWEIS:

Weist die Zündkerze eine stark abweichende Färbung auf, könnte der Motor defekt sein. Versuchen Sie nicht, derartige Probleme selbst zu diagnostizieren. Lassen Sie stattdessen das Motorrad von einer Yamaha-Fachwerkstatt prüfen.

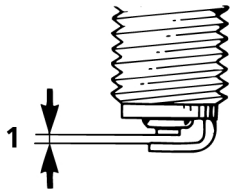
2. Die Zündkerze auf fortgeschrittenen Abbrand der Mittelelektrode und übermäßige Ölkohleablagerungen prüfen und ggf. erneuern.

Empfohlene Zündkerze:
NGK / DR8EA

REGELMÄSSIGE WARTUNG UND KLEINERE REPARATUREN

GAUM1550

Zündkerze montieren



1. Zündkerzen-Elektrodenabstand

1. Den Zündkerzen-Elektrodenabstand mit einer Fühlerlehre messen und ggf. korrigieren.

Zündkerzen-Elektrodenabstand:
0.6 ~ 0.7 mm (0.023 ~ 0.027 in)

2. Die Sitzfläche der Kerzendichtung reinigen; Schmutz und Fremdkörper vom Gewinde abwischen.
3. Die Zündkerze mit dem Zündkerzenschlüssel festschrauben und dann vorschriftsmäßig festziehen.

Anzugsdrehmoment:

Zündkerze:
18 Nm (1.8 m•kgf, 13.0 ft•lbf)

HINWEIS:

Steht beim Einbau der Zündkerze kein Drehmomentschlüssel zur Verfügung, wäre eine 1/4 ~ 1/2 Umdrehung von Hand eine gute Einschätzung des korrekten Drehmoments. Das Anzugsmoment sollte jedoch möglichst bald mit einem Drehmomentschlüssel nach Vorschrift korrigiert werden.

4. Den Zündkerzenstecker aufsetzen.

HINWEIS:

Es ist sicherzustellen, daß das Zündkerzenkabel am Sicherungsclip wie dargestellt befestigt wird.

5. Das Ablagefach wieder festschrauben.
6. Die Sitzbank schließen.

Motoröl

Der Motorölstand sollte vor Fahrtbeginn geprüft werden. Außerdem muss das Öl in den empfohlenen Abständen, gemäß der Wartungs- und Schmierstabelle, gewechselt werden und wenn die Wartungskontrollleuchte aufleuchtet.

Ölstand prüfen

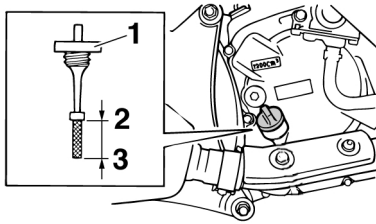
1. Den Roller auf den Hauptständer stellen.

HINWEIS:

Sicherstellen, dass der Roller bei der Ölstandkontrolle vollständig gerade steht. Selbst geringfügige Neigung zur Seite kann bereits zu einem falschen Messergebnis führen.

2. Den Motor anlassen, einige Minuten lang warm laufen lassen und dann abstellen.

REGELMÄSSIGE WARTUNG UND KLEINERE REPARATUREN



1. Motoröl-Einfüllschraubverschluss
2. Maximalstand-Markierung
3. Minimalstand-Markierung

3. Einige Minuten warten, damit sich das Öl setzen kann. Dann den Einfüllschraubverschluss herausdrehen, den Messstab abwischen, in die Einfüllöffnung zurückstecken (ohne ihn hineinzuschrauben) und dann wieder herausziehen, um den Ölstand zu überprüfen.

HINWEIS:

Der Ölstand sollte sich zwischen der Minimal- und Maximalstand-Markierung befinden.

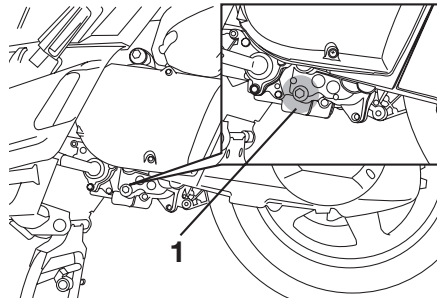
4. Falls der Ölstand unter der Minimalstand-Markierung liegt, Öl der

empfohlenen Sorte bis zum vorgeschriebenen Stand nachfüllen.

5. Den Messstab in die Einfüllöffnung stecken und dann den Einfüllschraubverschluss fest zudrehen.

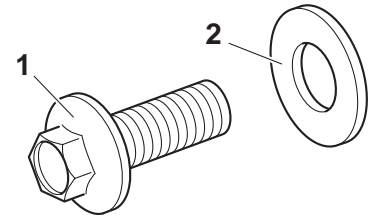
Motoröl wechseln

1. Den Motor anlassen, einige Minuten lang warm laufen lassen und dann abstellen.
2. Ein Ölauffanggefäß unter den Motor stellen, um das Altöl aufzufangen.



1. Ablassschraube für Motoröl

3. Den Einfüllschraubverschluss und die Motoröl-Ablassschraube herausdrehen, um das Motoröl aus dem Kurbelgehäuse abzulassen.



1. Motoröl-Ablassschraube
2. Unterlegscheibe

4. Die Unterlegscheibe auf Beschädigung überprüfen und, falls beschädigt, erneuern.
5. Die Motoröl-Ablassschraube samt Unterlegscheibe montieren und die Ablassschraube anschließend vorschriftsmäßig festziehen.

Anzugsdrehmoment:

Motoröl-Ablassschraube:
20 Nm (2.0 m•kgf, 14.5 ft•lbf)

HINWEIS:

Sicherstellen, dass die Unterlegscheibe korrekt sitzt.

REGELMÄSSIGE WARTUNG UND KLEINERE REPARATUREN

6. Die vorgeschriebene Menge des empfohlenen Öls einfüllen und dann den Einfüllschraubverschluss fest zudrehen.

Empfohlene Ölsorte:

Siehe Seite 8-1.

Füllmenge für den Ölwechsel:

1.2 L (1.27 US qt) (1.05 Imp.qt)

GCA11670

ACHTUNG:

- **Verwenden Sie keine Öle mit Diesel-Spezifikation "CD" oder Öle von höherer Qualität als vorgeschrieben. Auch keine Öle der Klasse "ENERGY CONSERVING II" oder höher verwenden.**
- **Darauf achten, dass keine Fremdkörper in das Kurbelgehäuse gelangen.**

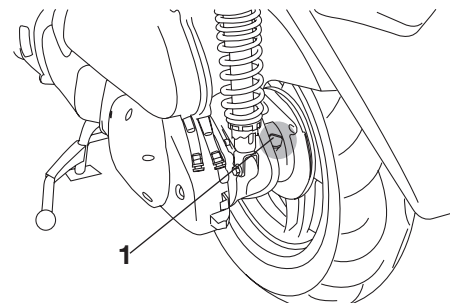
7. Den Motor anlassen und einige Minuten lang im Leerlaufbetrieb auf Öllecks überprüfen. Tritt irgendwo Öl aus, den Motor sofort abstellen und die Ursache feststellen.
8. Ölwechsel-Intervallanzeige zurückstellen. (Siehe Seite 3-8.)

GAU20061

Achsgetriebeöl

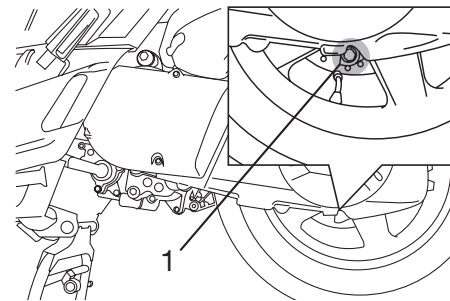
Das Achsantriebsgehäuse sollte vor Fahrtbeginn auf Öllecks geprüft werden. Treten Lecks auf, den Motorroller von einer Yamaha-Fachwerkstatt überprüfen und reparieren lassen. Außerdem muss in den vorgeschriebenen Abständen, gemäß Wartungs- und Schmier­tabelle, das Achsgetriebeöl gewechselt werden.

1. Den Motor starten, das Achsgetriebeöl einige Minuten während der Fahrt warm werden lassen und dann den Motor abstellen.
2. Den Roller auf den Hauptständer stellen.
3. Ein Ölaufanggefäß unter das Achsantriebsgehäuse stellen, um das Altöl aufzufangen.



1. Achsgetriebeöl-Einfüllschraubverschluß

4. Den Einfüllschraubverschluss, sowie die Ablassschraube herausdrehen und das Öl aus dem Achsantriebsgehäuse ablassen.



1. Achsgetriebeöl-Ablassschraube

REGELMÄSSIGE WARTUNG UND KLEINERE REPARATUREN

5. Die Achsgetriebeöl-Ablassschraube montieren und dann vorschriftsmäßig anziehen.

Anzugsdrehmoment:

Achsgetriebeöl-Ablassschraube:
22 Nm (2.2 m•kgf, 15.9 ft•lbf)

6. Die vorgeschriebene Menge des empfohlenen Öls einfüllen und dann den Einfüllschraubverschluss fest zudrehen.

Empfohlene Getriebeölsorte:

Siehe Seite 8-1.

Füllmenge:

0.25 L (0.26 US qt) (0.22 Imp.qt)

GWA11310

⚠️ WARNUNG

- **Darauf achten, dass keine Fremdkörper in das Achsantriebsgehäuse eindringen.**
- **Darauf achten, dass kein Öl auf Räder und Reifen gerät.**

7. Das Achsantriebsgehäuse auf Öllecks prüfen. Tritt irgendwo Öl aus, die Ursache feststellen.

GAU20070

Kühlflüssigkeit

Der Kühlflüssigkeitsstand sollte vor Fahrtbeginn geprüft werden. Außerdem muss die Kühlflüssigkeit in den empfohlenen Abständen, gemäß Wartungs- und Schmier­tabelle, gewechselt werden.

GAUS1272

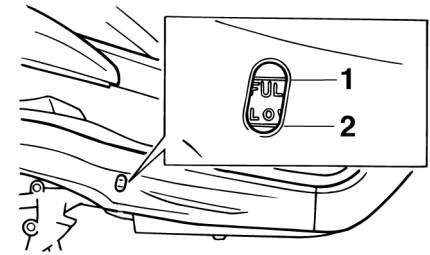
Kühlflüssigkeitsstand prüfen

1. Das Fahrzeug auf einem ebenen Untergrund abstellen und in gerader Stellung halten.

HINWEIS:

- Da der Stand der Kühlflüssigkeit sich mit der Motortemperatur verändert, sollte er bei kaltem Motor geprüft werden.
- Sicherstellen, daß das Fahrzeug bei der Kontrolle des Kühlmittels­tands vollständig gerade steht. Selbst geringfügige Neigung zur Seite kann bereits zu einem falschen Meßergebnis führen.

2. Durch das Schauglas den Kühlflüssigkeitsstand kontrollieren.



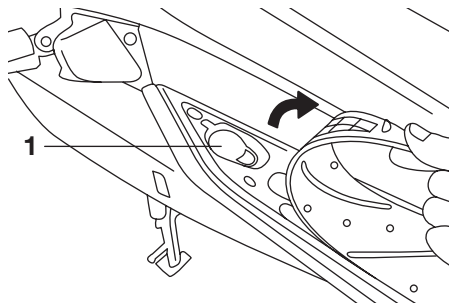
1. Markierung MAX
2. Markierung MIN

HINWEIS:

Der Kühlflüssigkeitsstand sollte sich zwischen der Minimal- und Maximalstand-Markierung befinden.

3. Befindet sich die Kühlflüssigkeit an oder unterhalb der Minimalstand-Markierung, muß die rechte Fußmatte nach oben abgezogen werden.
4. Den Ausgleichsbehälterdeckel öffnen und Kühlflüssigkeit bis zur Maximalstand-Markierung auffüllen.

REGELMÄSSIGE WARTUNG UND KLEINERE REPARATUREN



1. Kühlmittelbehälterdeckel

Fassungsvermögen des Ausgleichsbehälters:
0.46 L (0.49 US qt) (0.40 Imp.qt)

GCA10470

ACHTUNG:

- Ist keine Kühflüssigkeit verfügbar, kann stattdessen destilliertes Wasser oder weiches Leitungswasser verwendet werden. Hartes Wasser oder Salzwasser sind für den Motor schädlich.
- Falls Wasser statt Kühflüssigkeit verwendet wurde, dieses so bald wie möglich durch Kühflüssigkeit ersetzen, da

der Motor sonst nicht gegen Überhitzungs-, Frost- und Korrosionsschäden geschützt ist.

- Falls Wasser statt Kühflüssigkeit nachgefüllt wurde, so bald wie möglich den Frostschutzmittelgehalt der Kühflüssigkeit von einer Yamaha-Fachwerkstatt überprüfen lassen, da die Frostschutzwirkung verringert wird.

GWA10380

⚠️ WARNUNG

Niemals den Kühlerdeckel abnehmen, wenn der Motor heiß ist.

5. Den Kühflüssigkeits-Ausgleichsbehälterdeckel schließen.
6. Die Fußmatte in ihre ursprüngliche Position bringen und nach unten festdrücken.

Kühflüssigkeit wechseln

GAU33030

GWA10380

⚠️ WARNUNG

Niemals den Kühlerdeckel abnehmen, wenn der Motor heiß ist.

Die Kühflüssigkeit muss in den empfohlenen Abständen, gemäß Wartungs- und Schmier­tabelle, gewechselt werden. Die Kühflüssigkeit von einer Yamaha-Fachwerkstatt wechseln lassen.

REGELMÄSSIGE WARTUNG UND KLEINERE REPARATUREN

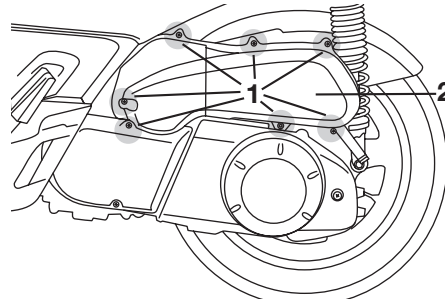
GAUS1332

Luftfilter und Luftfiltereinsätze des Riemtriebgehäuses

Der Luftfiltereinsatz sollte ersetzt und der Riemtriebgehäuse-Filtereinsatz sollte in den empfohlenen Abständen gemäß Wartungs- und Schmiertabelle gereinigt werden. Bei übermäßig staubigem oder feuchtem Einsatz sind die Filtereinsätze häufiger zu reinigen.

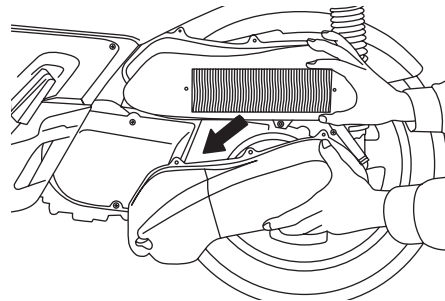
Luftfiltereinsatz ersetzen

1. Den Roller auf den Hauptständer stellen.
2. Den Luftfilter-Gehäusedeckel abschrauben.



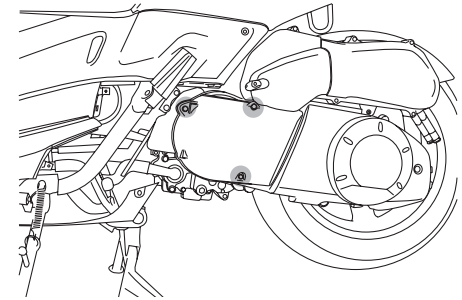
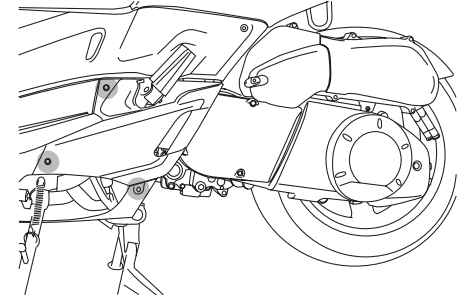
1. Schrauben
2. Luftfiltergehäuseabdeckung

3. Den Luftfiltereinsatz herausziehen.



4. Einen neuen Luftfiltereinsatz in das Luftfiltergehäuse einsetzen.
5. Den Luftfilter-Gehäusedeckel festschrauben.

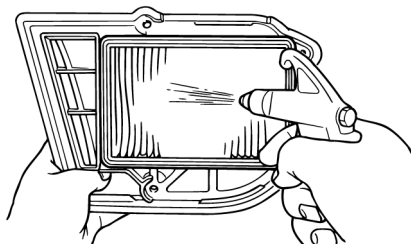
Den Luftfiltereinsatz des Riemtriebgehäuses reinigen



1. Den Riemtrieb-Gehäusefilterdeckel abschrauben.

REGELMÄSSIGE WARTUNG UND KLEINERE REPARATUREN

GAU21300



- **Der Motor sollte niemals ohne die Filtereinsätze betrieben werden, andernfalls könnten der/die Kolben und/oder der/die Zylinder übermäßig verschleifen.**

Vergaser einstellen

Der Vergaser ist ein wesentlicher Bestandteil des Motors und erfordert eine höchst genaue Einstellung. Deshalb sollten alle Einstellarbeiten einer Yamaha-Fachwerkstatt vorbehalten bleiben, die über die notwendigen Kenntnisse und Erfahrungen verfügt.

2. Den Luftfiltereinsatz herausnehmen und dann mit Druckluft, wie in der Abbildung dargestellt, ausblasen.
3. Den Luftfiltereinsatz auf Beschädigung überprüfen und, falls beschädigt, erneuern.
4. Den Filtereinsatz mit der farbigen Seite nach außen in das Luftfiltergehäuse einsetzen.
5. Den Riementriebgehäuse-Filterdeckel festschrauben.

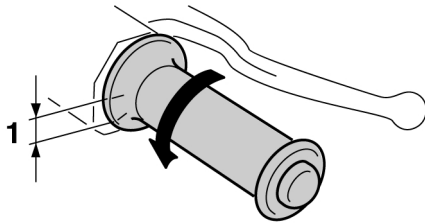
GCA10530

ACHTUNG:

- **Sicherstellen, dass jeder Filtereinsatz richtig in seinem Gehäuse sitzt.**

GAUS1290

Gaszugspiel einstellen



ZALUM0051

1. Gaskabel freies Spiel

Das Gaszugspiel sollte 3 ~ 5 mm (0.11 ~ 0.19) am Gasdrehgriff sein. Das Gaszugspiel am Drehgriff regelmäßig prüfen und ggf. folgendermaßen einstellen.

HINWEIS:

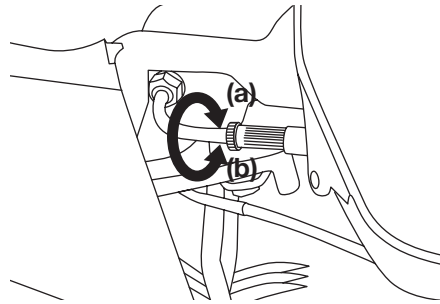
Vor dem Prüfen des Gaszugspiels die Leerlaufdrehzahl prüfen und ggf. korrigieren.

1. Verkleidungsteil A entfernen (Siehe Seite 6-7).
2. Die Kontermutter lockern.

GAU21401

Ventilspiel

Mit zunehmender Betriebszeit verändert sich das Ventilspiel, wodurch die Zylinderfüllung nicht mehr den optimalen Wert erreicht und/oder Motorgeräusche entstehen können. Um dem vorzubeugen, muss das Ventilspiel in den empfohlenen Abständen gemäß Wartungs- und Schmiertabelle geprüft und ggf. eingestellt werden.



3. Zum Erhöhen des Gaszugspiels die Einstellmutter in Richtung (a) drehen. Zum Verringern des Gaszugspiels die Einstellmutter in Richtung (b) drehen.
4. Die Kontermutter festziehen.
5. Das Verkleidungsteil montieren.

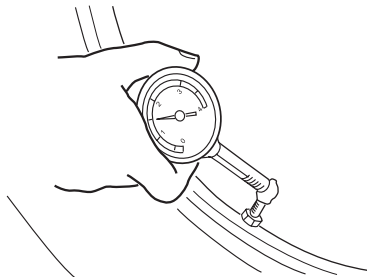
REGELMÄSSIGE WARTUNG UND KLEINERE REPARATUREN

GAU21870

Reifen

Zur Erzielung optimaler Fahrleistungen, einer langen Lebensdauer und maximaler Fahrsicherheit Ihres Fahrzeugs beachten Sie bitte die folgenden Punkte zum Thema Reifen.

Reifenluftdruck



ZALUM0053

Den Reifenluftdruck vor Fahrtantritt prüfen und ggf. korrigieren.

GWA10500

⚠️ WARNUNG

- Den Reifenluftdruck stets bei kalten Reifen (d. h. Reifentemperatur entspricht Umgebungstemperatur) prüfen und korrigieren.
- Der Reifendruck muss entsprechend der Fahrgeschwindigkeit

keit und hinsichtlich des Gesamtgewichts von Fahrer, Beifahrer, Gepäck und Zubehör, das für dieses Modell genehmigt wurde, angepasst werden.

Reifenluftdruck (gemessen bei kalten Reifen):

Bis 90 kg (198 lb):

Vorn:

190 kPa (27.02 psi) (1.9 kgf/cm²)

Hinten:

220 kPa (31.29 psi) (2.2 kgf/cm²)

90 kg (198 lb) Maximum:

Vorn:

210 kPa (29.86 psi) (2.1 kgf/cm²)

Hinten:

250 kPa (35.55 psi) (2.5 kgf/cm²)

Maximale Zuladung*:

181 kg (399.1 lb)

* Gesamtgewicht von Fahrer, Beifahrer, Gepäck und Zubehör

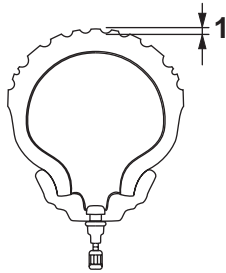
GWA10450

⚠️ WARNUNG

Da die Beladung das Fahr- sowie das Bremsverhalten und damit die Sicherheit ihres Fahrzeugs beeinflusst, sollten Sie stets die folgenden Punkte beachten.

- **DAS FAHRZEUG NIEMALS ÜBERLADEN!** Überladen des Fahrzeugs beeinträchtigt nicht nur Fahrverhalten und Sicherheit, sondern kann auch Reifenschäden und Unfälle zur Folge haben. Sicherstellen, dass das Gesamtgewicht aus Gepäck, Fahrer und zulässigem Zubehör nicht die maximale Gesamtzuladung des Fahrzeugs überschreitet.
- Keinesfalls Gegenstände mitführen, die während der Fahrt verrutschen können.
- Schwere Lasten zum Fahrzeugmittelpunkt hin platzieren und das Gewicht möglichst gleichmäßig auf beide Seiten verteilen.
- Fahrwerk und Reifenluftdruck müssen auf die Gesamtzuladung angepasst werden.
- Reifenzustand und -luftdruck vor Fahrtantritt prüfen.

REGELMÄSSIGE WARTUNG UND KLEINERE REPARATUREN



ZALUM0054

1. Reifenprofiltiefe

Reifenkontrolle

Vor jeder Fahrt die Reifen prüfen. Bei unzureichender Profiltiefe, Nägeln oder Glassplittern in der Lauffläche, rissigen Flanken usw. den Reifen umgehend von einer Yamaha-Fachwerkstatt wechseln lassen.

Mindestprofiltiefe (vorn und hinten):

1.6 mm (0.06 in)

HINWEIS:

Die Gesetzgebung zur Mindestprofiltiefe kann von Land zu Land abweichen. Richten Sie sich deshalb nach den entsprechenden Vorschriften.

Reifenausführung

Die Räder dieses Modells sind mit Schlauchlos-Reifen bestückt.

Vorderreifen:

Größe:

120/70 - 15 56S

Hersteller/Modell:

Michelin / GoldStandard

Hinterreifen:

Größe:

140/70 - 14 68S

Hersteller/Modell:

Michelin / GoldStandard

GWA10470

⚠️ WARNUNG

- **Abgenutzte Reifen unverzüglich von einer Yamaha-Fachwerkstatt austauschen lassen. Abgesehen davon, dass Sie gegen die Straßenverkehrsordnung verstoßen, beeinträchtigen übermäßig abgefahrene Reifen die Fahrstabilität und können zum Verlust der Kontrolle über das Fahrzeug führen.**
- **Den Austausch von Bauteilen an Rädern und Bremsanlage sowie Reifenwechsel grund-**

sätzlich von einer Yamaha-Fachwerkstatt vornehmen lassen, die über das notwendige Werkzeug und fachliche Erfahrung verfügt.

REGELMÄSSIGE WARTUNG UND KLEINERE REPARATUREN

GAU21960

Gussräder

Optimale Lenkstabilität, Lebensdauer und Fahrsicherheit Ihres Fahrzeugs sind nur durch Beachtung der folgenden Punkte gewährleistet.

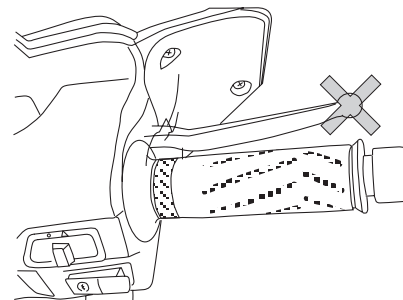
- Räder und Reifen vor jeder Fahrt auf Risse, Schnitte u. ä. untersuchen, die Felgen auf Verzug und andere Beschädigungen prüfen. Bei Mängeln an Reifen oder Rädern das Rad von einer Yamaha-Fachwerkstatt ersetzen lassen. Selbst kleinste Reparaturen an Rädern und Reifen nur von einer Fachwerkstatt ausführen lassen. Verformte oder eingerissene Felgen müssen ausgetauscht werden.
- Nach dem Austausch von Felgen und/oder Reifen muss das Rad ausgewuchtet werden. Eine Reifenunwucht beeinträchtigt die Fahrstabilität, vermindert den Fahrkomfort und verkürzt die Lebensdauer des Reifens.
- Nach dem Reifenwechsel zunächst mit mäßiger Geschwindigkeit fahren, denn bevor der

Reifen seine optimalen Eigenschaften entwickeln kann, muss seine Lauffläche vorsichtig eingefahren werden.

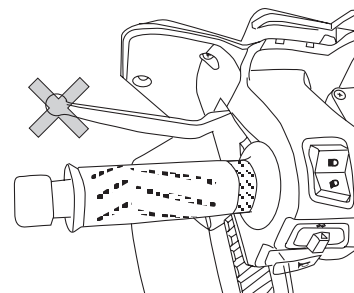
GAU33453

Spiel des Handbremshebels (Vorderrad- und Hintradbremse)

Vorn



Hinten



REGELMÄSSIGE WARTUNG UND KLEINERE REPARATUREN

An den Enden des Bremshebels sollte kein Spiel vorhanden sein. Wenn Spiel vorhanden ist, einen Yamaha-Fachhändler die Bremsanlage überprüfen lassen.

GWA14211

⚠️ WARNUNG

Ein weiches oder schwammiges Gefühl beim Betätigen des Bremshebels kann bedeuten, dass sich Luft im hydraulischen System befindet. Befindet sich Luft im Hydrauliksystem, lassen Sie das System von einer Yamaha-Fachwerkstatt entlüften, bevor Sie mit dem Fahrzeug fahren. Luft in der Bremsanlage verringert die Bremskraft und stellt ein erhebliches Sicherheitsrisiko dar.

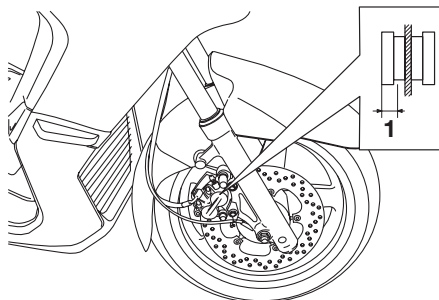
Scheibenbremsbeläge des Vorder- und Hinterrads prüfen

GAU22390

Der Verschleiß der Scheibenbremsbeläge vorn und hinten muss in den empfohlenen Abständen gemäß Wartungs- und Schmier­tabelle geprüft werden.

Scheibenbremsbeläge vorn

GAU22400



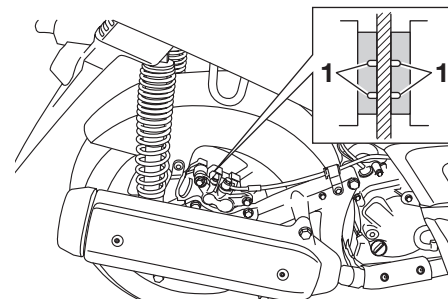
1. Verschleißanzeigerille des Bremsbelags

Jeden der vorderen Scheibenbremsbeläge auf Beschädigungen untersuchen und die Dicke des Bremsbelags messen. Misst die Stärke eines Bremsbelags weniger als 0,5 mm (0,02 in), oder ist ein Bremsbelag

beschädigt, die Bremsbeläge im Satz von einer Yamaha-Fachwerkstatt austauschen lassen.

Scheibenbremsbeläge hinten

GAU22510



1. Scanalatura indicatore d'usura pastiglia freno

Die Hinterradbremse weist eine Öffnung auf, die ein Prüfen der Bremsbeläge ohne Ausbau erlaubt. Dazu den Prüfstopfen herausnehmen. Misst die Stärke eines Bremsbelags weniger als 0,5 mm (0,02 in), die Bremsbeläge im Satz von einer Yamaha-Fachwerkstatt austauschen lassen.

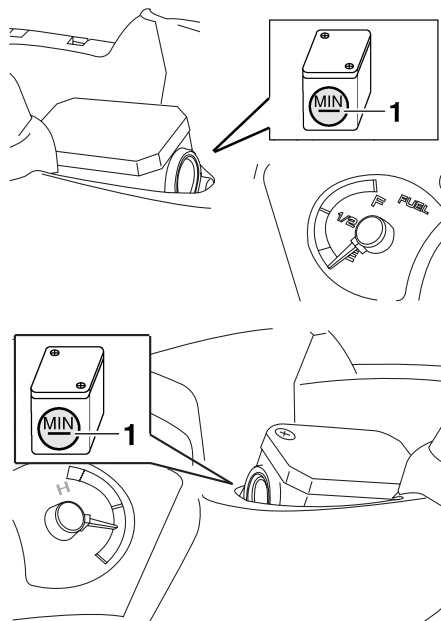
REGELMÄSSIGE WARTUNG UND KLEINERE REPARATUREN

GAU22580

Bremsflüssigkeitsstand prüfen

Bei Bremsflüssigkeitsmangel kann Luft in die Bremsanlage eindringen und dessen Funktion beeinträchtigen. Vor Fahrtantritt kontrollieren, dass Bremsflüssigkeit bis über die Minimalstand-Markierung reicht, und, falls erforderlich, Bremsflüssigkeit nachfüllen. Ein niedriger Bremsflüssigkeitsstand könnte darauf hinweisen, dass die Bremsbeläge abgenutzt sind und/oder ein Leck im Bremssystem vorhanden ist. Ist der Bremsflüssigkeitsstand niedrig, sicherstellen dass die Bremsbeläge auf Verschleiß und das Bremssystem auf Lecks überprüft wird.

Folgende Vorsichtsmaßnahmen beachten:



- Beim Ablesen des Flüssigkeitsstands muss der Vorratsbehälter für Bremsflüssigkeit waagrecht stehen.
- Nur die empfohlene Bremsflüssigkeit verwenden. Andere Bremsflüssigkeiten können die Dichtungen angreifen, Lecks verursachen und dadurch die Bremsfunktion beeinträchtigen.

Empfohlene Bremsflüssigkeit:
DOT 4

- Ausschließlich Bremsflüssigkeit gleicher Marke und gleichen Typs nachfüllen. Das Mischen verschiedener Bremsflüssigkeiten kann chemische Reaktionen hervorrufen, die die Bremsfunktion beeinträchtigen.
- Darauf achten, dass beim Nachfüllen kein Wasser in den Vorratsbehälter gelangt. Wasser setzt den Siedepunkt der Bremsflüssigkeit erheblich herab und kann Dampfblasenbildung verursachen.
- Bremsflüssigkeit greift Lack und Kunststoffteile an. Deshalb vorsichtig handhaben und verschüttete Flüssigkeit sofort abwischen.
- Ein allmähliches Absinken des Bremsflüssigkeitsstandes ist mit zunehmendem Verschleiß der Bremsbeläge normal. Jedoch bei plötzlichem Absinken die Bremsanlage von einer Yamaha-Fachwerkstatt überprüfen lassen.

REGELMÄSSIGE WARTUNG UND KLEINERE REPARATUREN

GAU22720

GAU23111

GAU23170

Bremsflüssigkeit wechseln

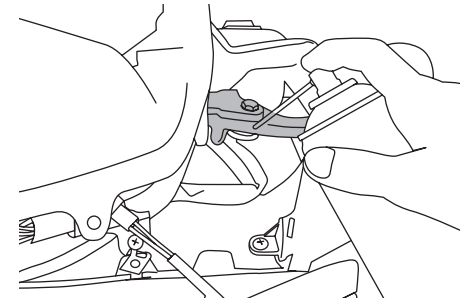
Die Bremsflüssigkeit sollte in den empfohlenen Abständen gemäß des HINWEISES nach der Wartungs- und Schmiertabelle von einer Yamaha-Fachwerkstatt gewechselt werden. Zusätzlich sollten die Öldichtungen des Hauptbremszylinders und der Bremssättel, sowie der Bremsschläuche in den unten aufgeführten Abständen gewechselt werden, oder wenn sie beschädigt oder undicht sind.

- Öldichtungen: Alle zwei Jahre erneuern.
- Bremsschlauch: Alle vier Jahre erneuern.

Gasdrehgriff und Gaszug kontrollieren und schmieren

Vor jeder Fahrt sollte die Funktion des Gasdrehgriffs kontrolliert werden. Zusätzlich sollte der Gaszug gemäß den in der Wartungs- und Schmiertabelle vorgeschriebenen Abständen geschmiert werden.

Bremshebel vorn und hinten schmieren



Die Hebeldrehpunkte der Vorderrad- und Hinterrad-Bremshebel sollten in den empfohlenen Abständen gemäß Wartungs- und Schmiertabelle geschmiert werden.

Empfohlenes Schmiermittel:

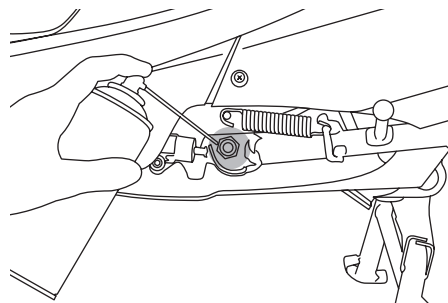
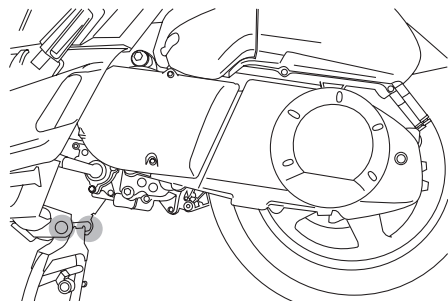
Lithiumseifenfett (Universalschmierfett)

REGELMÄSSIGE WARTUNG UND KLEINERE REPARATUREN

GAU23211

Haupt- und Seitenständer prüfen und schmieren

Die Funktion des Haupt- und Seitenständers sollte vor jeder Fahrt geprüft werden und die Drehpunkte und Metall-auf-Metall-Kontaktflächen sollten gegebenenfalls geschmiert werden.



GWA10740

⚠️ WARNUNG

Falls Haupt- oder Seitenständer klemmen, diese von einer Yamaha-Fachwerkstatt instand setzen lassen.

Empfohlenes Schmiermittel:

Lithiumseifenfett (Universalschmierfett)

GAU23271

Teleskopgabel prüfen

Zustand und Funktion der Teleskopgabel müssen folgendermaßen in den empfohlenen Abständen gemäß Wartungs- und Schmier­tabelle geprüft werden.

Zustand prüfen

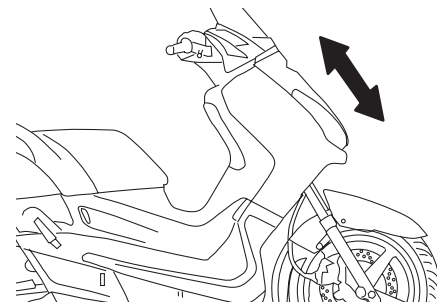
GWA10750

⚠️ WARNUNG

Das Fahrzeug sicher abstützen, damit es nicht umfallen kann.

Die Standrohre auf Kratzer und andere Beschädigungen, die Gabeldicht­ringe auf Öllecks prüfen.

Funktionsprüfung



REGELMÄSSIGE WARTUNG UND KLEINERE REPARATUREN

1. Das Fahrzeug auf einem ebenen Untergrund abstellen und in gerader Stellung halten.
2. Bei kräftig gezogenem Handbremshebel die Gabel durch starken Druck auf den Lenker mehrmals einfedern und prüfen, ob sie leichtgängig ein- und ausfedert.

GCA10590

ACHTUNG:

Falls die Teleskopgabel nicht gleichmäßig ein- und ausfedert oder irgendwelche Schäden festgestellt werden, das Fahrzeug von einer Yamaha-Fachwerkstatt überprüfen bzw. reparieren lassen.

GAU23280

Lenkung prüfen

Verschlossene oder lockere Lenkungslager stellen eine erhebliche Gefährdung dar. Darum muss der Zustand der Lenkung folgendermaßen in den empfohlenen Abständen gemäß Wartungs- und Schmier-tabelle geprüft werden.

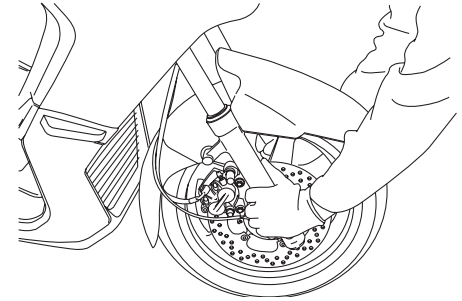
1. Den Motor so aufbocken, dass das Vorderrad frei in der Luft schwebt.

GWA10750

⚠️ WARNUNG

Das Fahrzeug sicher abstützen, damit es nicht umfallen kann.

2. Die unteren Enden der Teleskopgabel greifen und versuchen, sie in Fahrtrichtung hin und her zu bewegen. Ist dabei Spiel spürbar, die Lenkung von einer Yamaha-Fachwerkstatt überprüfen und instand setzen lassen.



REGELMÄSSIGE WARTUNG UND KLEINERE REPARATUREN

GAU23290

Radlager prüfen

Die Vorder- und Hinterradlager müssen in den empfohlenen Abständen gemäß Wartungs- und Schmier­tabelle geprüft werden. Falls ein Radlager zu viel Spiel aufweist oder das Rad nicht leichtgängig dreht, die Radlager von einer Yamaha-Fachwerkstatt überprüfen lassen.

GAU23380

Batterie

Die Batterie befindet sich hinter der Abdeckung A. (Siehe Seite 6-7.) Dieses Modell ist mit einer versiegelten Batterie (MF) ausgestattet, die absolut wartungsfrei ist. Die Kontrolle des Säurestands und das Auffüllen von destilliertem Wasser entfallen deshalb.

GCA10620

ACHTUNG:

Unter keinen Umständen die Zellverschlusskappen entfernen, da dies die Batterie ernsthaft beschädigen würde.

GWA10760

⚠️ WARNUNG

- Die Batterie enthält giftige Schwefelsäure, die schwere Verätzungen hervorrufen kann. Daher beim Umgang mit Batterien stets einen geeigneten Augenschutz tragen. Augen, Haut und Kleidung unter keinen Umständen mit Batteriesäure in Berührung bringen. Im Falle, dass Batteriesäure mit Haut in Berührung kommt,

führen Sie die folgenden ERS-TE HILFE-Maßnahmen durch.

- **ÄUßERLICH:** Mit reichlich Wasser abspülen.
- **INNERLICH:** Große Mengen Wasser oder Milch trinken und sofort einen Arzt rufen.
- **AUGEN:** Mindestens 15 Minuten lang gründlich mit Wasser spülen und sofort einen Arzt aufsuchen.
- Die Batterie erzeugt explosives Wasserstoffgas (Knallgas). Daher Funken, offene Flammen, brennende Zigaretten und andere Feuerquellen von der Batterie fern halten. Beim Laden der Batterie in geschlossenen Räumen für ausreichende Belüftung sorgen.
- **DIES UND BATTERIEN VON KINDERN FERN HALTEN.**

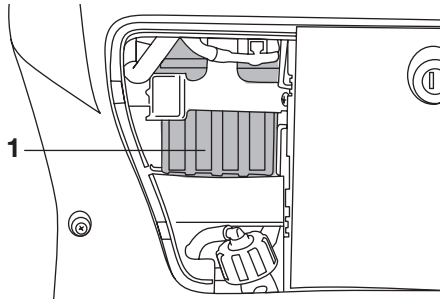
Batterie aufladen

Bei Entladung die Batterie so bald wie möglich von einer Yamaha-Fachwerkstatt aufladen lassen. Beachten Sie, dass die Batterie sich durch die Zuschaltung elektrischer Nebenver-

REGELMÄSSIGE WARTUNG UND KLEINERE REPARATUREN

braucher schneller entlädt, wenn das Fahrzeug mit solchen ausgestattet ist.

Batterie lagern



1. Batterie

1. Wird das Fahrzeug über einen Monat lang nicht benutzt, die Batterie ausbauen, aufladen und an einem kühlen und trockenen Ort lagern.
2. Bei einer Stilllegung von mehr als zwei Monaten mindestens einmal im Monat den Ladezustand der Batterie überprüfen und ggf. aufladen.
3. Vor der Montage die Batterie vollständig aufladen.

4. Nach der Montage sicherstellen, dass die Batteriekabel richtig an die Batterieklemmen angeschlossen sind.

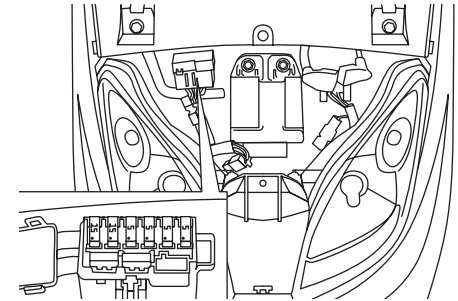
GCA10630

ACHTUNG:

- Die Batterie immer in geladenem Zustand halten. Das Lagern im entladenen Zustand fügt der Batterie bleibende Schäden zu.
- Zum Laden der wartungsfreien Batterie ist ein spezielles Ladegerät nötig (Konstantstromstärke und/oder -spannung). Konventionelle Ladegeräte können die Lebensdauer der wartungsfreien Batterie vermindern. Falls Sie keinen Zugang zu einem Ladegerät für die wartungsfreie Batterie haben, lassen Sie sie von Ihrer Yamaha-Fachwerkstatt aufladen.

GAU23613

Sicherungen wechseln



Die Hauptsicherung und der Sicherungskasten, der die Sicherungen für die einzelnen Stromkreise enthält, befinden sich hinter dem Verkleidungsteil B. (Siehe Seite 6-7.) Eine durchgebrannte Sicherung folgendermaßen erneuern.

1. Den Zündschlüssel auf "OFF" drehen und den betroffenen Stromkreis ausschalten.
2. Die durchgebrannte Sicherung herausnehmen, und dann eine neue Sicherung mit der vorgeschriebenen Amperezahl einsetzen.

REGELMÄSSIGE WARTUNG UND KLEINERE REPARATUREN

GAU23910

Vorgeschriebene Sicherungen:

Hauptsicherung	30 A
Scheinwerfersicherung	15 A
Signalanlagensicherung	15 A
Zündungssicherung	5 A
Kühlerlüftersicherung	10 A
ECU-Sicherung	5 A
Zusatzsicherung	5 A
Ersatzsicherung	30
	15
	10
	5

6

GCA10640

ACHTUNG:

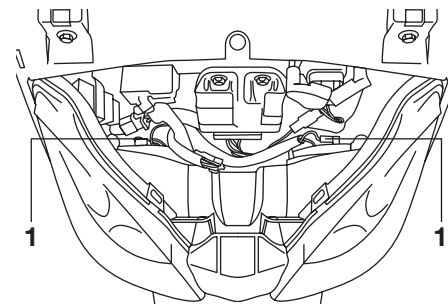
Niemals Sicherungen mit einer höheren als der vorgeschriebenen Amperezahl verwenden. Eine Sicherung mit falscher Amperezahl kann Schäden an elektrischen Komponenten und sogar einen Brand verursachen.

- Den Zündschlüssel auf "ON" drehen und den betroffenen Stromkreis einschalten, um zu prüfen, ob das elektrische System einwandfrei arbeitet.
- Falls die neue Sicherung sofort wieder durchbrennt, die elektrische Anlage von einer Yamaha-Fachwerkstatt überprüfen lassen.

Scheinwerferlampe auswechseln

Die Scheinwerfer dieses Modells sind mit Halogenlampen ausgestattet. Eine durchgebrannte Scheinwerferlampe wie folgt auswechseln.

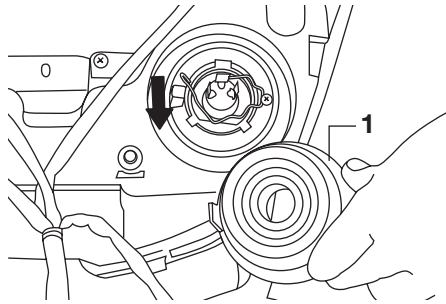
- Das Verkleidungsteil B abnehmen. (Siehe Seite 6-7.)
- Den Scheinwerfer-Steckverbinder lösen und dann die Lampenschutzkappe abnehmen.



1. Deckel der Scheinwerferbirne

- Den Lampenhalter entsprechend folgender Abbildung lösen und dann die defekte Lampe herausnehmen.

REGELMÄSSIGE WARTUNG UND KLEINERE REPARATUREN



1. Anschluss der Scheinwerferbirne

HINWEIS:

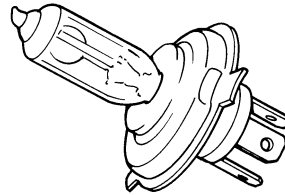
Das Lösen des Lampenhalters ist abhängig von dessen Ausführung.

GWA10790

⚠️ WARNUNG

Scheinwerferlampen werden sehr schnell heiß. Deshalb entflammbareres Material vom Lampenhalter fern halten und die Lampe niemals berühren, bevor sie ausreichend abgekühlt ist.

- Die neue Lampe einsetzen und mit dem Lampenhalter sichern.



SCA10660

GCA10660

ACHTUNG:

Schweiß- und Fettsuren auf dem Glas beeinträchtigen die Leuchtkraft und Lebensdauer der Lampe. Deshalb den Glaskolben der Scheinwerferlampe nicht mit den Fingern berühren. Verunreinigungen der Scheinwerferlampe mit einem mit Alkohol oder Verdünnung angefeuchteten Tuch entfernen.

- Die Lampenschutzkappe und dann den Steckverbinder aufsetzen.
- Das Verkleidungsteil montieren.
- Den Scheinwerfer ggf. von einer Yamaha-Fachwerkstatt einstellen lassen.

Blinkerlampe vorn auswechseln

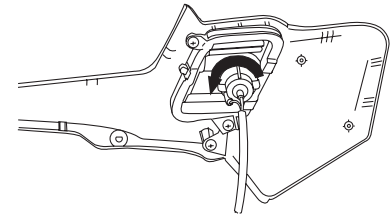
GAUT1260

GCA10670

ACHTUNG:

Diese Arbeit sollte grundsätzlich von einer Yamaha-Fachwerkstatt durchgeführt werden.

- Den Roller auf den Hauptständer stellen.
- Das Verkleidungsteil A abnehmen. (Siehe Seite 6-7.)
- Die Fassung samt Lampe gegen den Uhrzeigersinn herausdrehen.



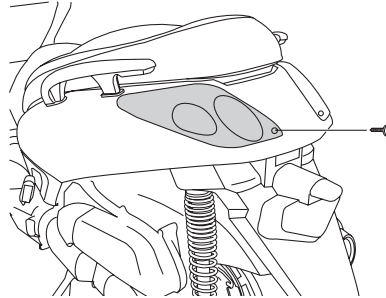
- Die defekte Lampe hineindrücken und gegen den Uhrzeigersinn herausdrehen.

REGELMÄSSIGE WARTUNG UND KLEINERE REPARATUREN

5. Die neue Lampe in die Fassung hineindrücken und dann im Uhrzeigersinn festdrehen.
6. Die Fassung samt Lampe einsetzen und im Uhrzeigersinn festdrehen.
7. Das Verkleidungsteil montieren.

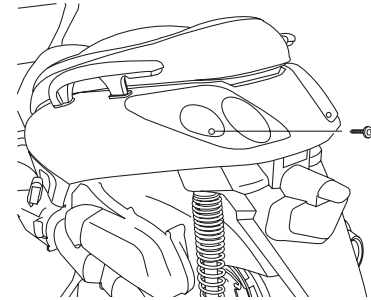
Ersetzen der Rücklicht-/ Bremslichtlampe oder einer Lampe des hinteren Blinkers Rücklicht-/Bremslichtlampe

GAUS1250



1. Die Rücklicht-/Bremslicht-Streuscheibe abschrauben.
2. Die defekte Lampe hineindrücken und gegen den Uhrzeigersinn herausdrehen.
3. Die neue Lampe in die Fassung hineindrücken und dann im Uhrzeigersinn festdrehen.
4. Die Streuscheibe festschrauben.

Lampe des hinteren Blinkers



1. Die Rücklicht-/Bremslicht-Streuscheibe abschrauben.
2. Die Blinker-Streuscheibe abschrauben.
3. Die defekte Lampe hineindrücken und gegen den Uhrzeigersinn herausdrehen.
4. Die neue Lampe in die Fassung hineindrücken und dann im Uhrzeigersinn festdrehen.
5. Die Blinker-Streuscheibe festschrauben.
6. Die Rücklicht-/Bremslicht-Streuscheibe festschrauben.

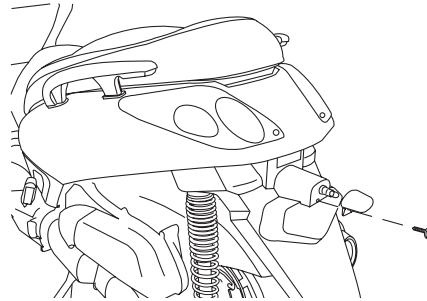
REGELMÄSSIGE WARTUNG UND KLEINERE REPARATUREN

GCA10680

ACHTUNG:

Die Schrauben nicht zu fest anziehen, um die Streuscheibe nicht zu beschädigen.

Kennzeichenleuchten-Lampe auswechseln



1. Die Streuscheibe abschrauben.
2. Die defekte Lampe herausziehen.
3. Eine neue Lampe in die Fassung einsetzen.
4. Die Streuscheibe festschrauben.

GCA11190

ACHTUNG:

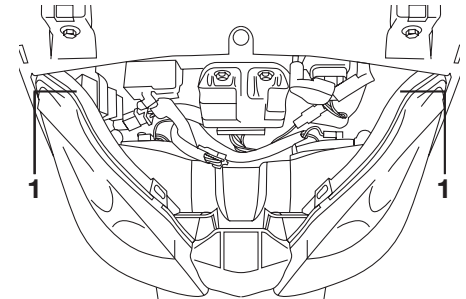
Die Schraube nicht zu fest anziehen, um die Streuscheibe nicht zu beschädigen.

GAUS1150

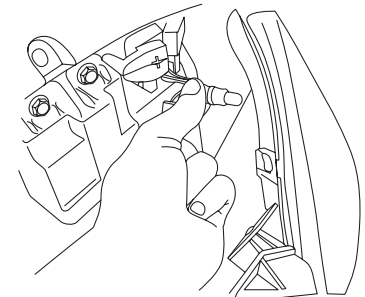
Standlichtlampe auswechseln

Eine durchgebrannte Standlichtlampe kann folgendermaßen ausgewechselt werden.

1. Das Verkleidungsteil B abnehmen. (Siehe Seite 6-7.)



1. Standlichtlampe



REGELMÄSSIGE WARTUNG UND KLEINERE REPARATUREN

2. Die Fassung (samt Lampe) herausziehen.
3. Die defekte Lampe herausziehen.
4. Eine neue Lampe in die Fassung einsetzen.
5. Die Fassung (samt Lampe) einsetzen und hineindrücken.
6. Das Verkleidungsteil B montieren.

GAU25880

Fehlersuche

Obwohl alle Yamaha-Motorroller vor der Auslieferung einer strengen Inspektion unterzogen werden, kann es im Alltag zu Störungen kommen. Zum Beispiel können Defekte am Kraftstoff- oder Zündsystem oder mangelnde Kompression zu Anlassproblemen und Leistungseinbußen führen.

Die nachfolgenden Fehlersuchdiagramme beschreiben die Vorgänge, die es Ihnen ermöglichen, eine einfache und schnelle Kontrolle der einzelnen Funktionsbereiche vorzunehmen. Reparaturarbeiten an Ihrem Motorroller sollten jedoch unbedingt von einer Yamaha-Fachwerkstatt ausgeführt werden, denn nur diese bietet das Know-how, die Werkzeuge und die Erfahrung für eine optimale Wartung. Ausschließlich Yamaha-Originalersatzteile verwenden. Ersatzteile anderer Hersteller mögen zwar so aussehen wie Yamaha-Teile, bieten aber nur selten die gleiche Qualität und Lebensdauer, was erhöhte Reparaturkosten zur Folge hat.

REGELMÄSSIGE WARTUNG UND KLEINERE REPARATUREN

GAU25921

Fehlersuchdiagramme

Startprobleme und mangelnde Motorleistung

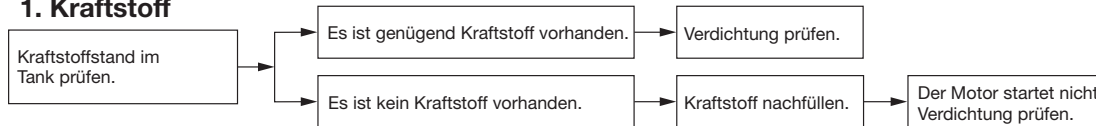
GWA10840



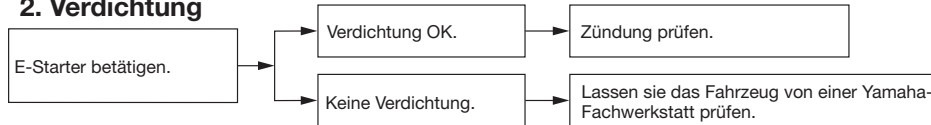
WARNUNG

Während Kontrollen oder Arbeiten am Kraftstoffsystem nicht rauchen und offene Flammen fern halten.

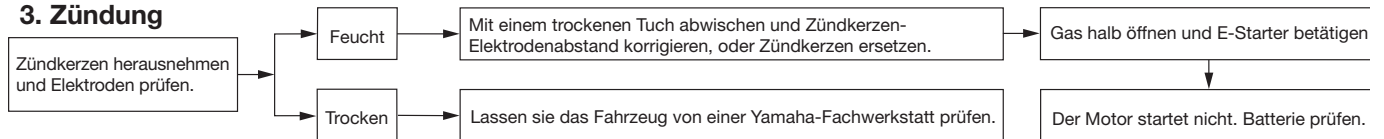
1. Kraftstoff



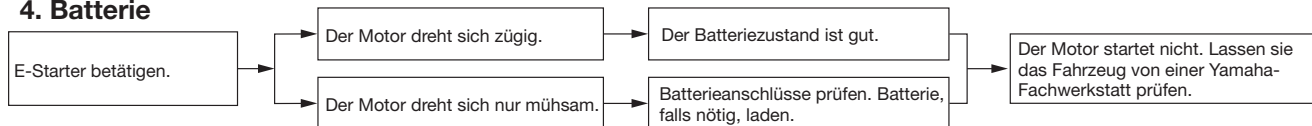
2. Verdichtung



3. Zündung



4. Batterie



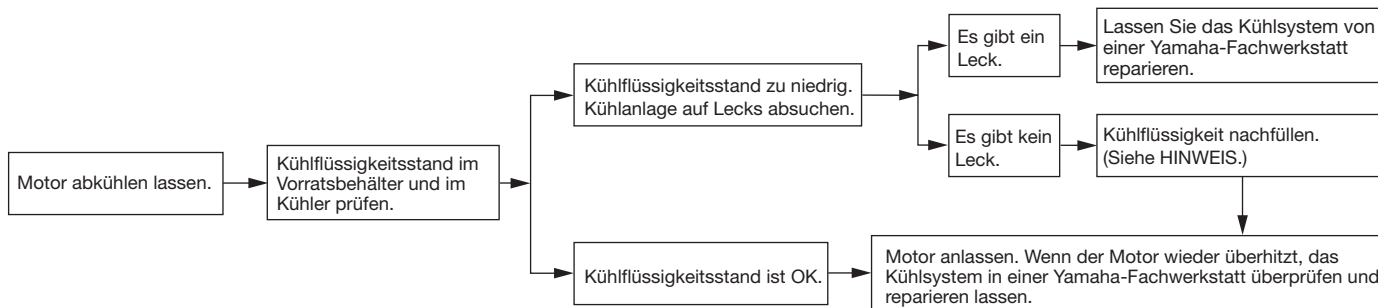
REGELMÄSSIGE WARTUNG UND KLEINERE REPARATUREN

Motorüberhitzung

GWA10400

⚠️ WARNUNG

- **Niemals den Kühlerdeckel abnehmen, wenn der Motor und der Kühler heiß sind. Siedend heiße Flüssigkeit und heißer Dampf können unter Druck austreten und ernsthafte Verletzungen verursachen. Immer abwarten, bis der Motor abgekühlt ist.**
- **Nachdem die Kühlerschlussdeckel-Arretierschraube losgedreht wurde, einen dicken Lappen, wie z. B. ein Handtuch, über den Kühlerschlussdeckel legen und dann den Deckel langsam gegen den Uhrzeigersinn bis zum Anschlag drehen, damit der restliche Druck entweichen kann. Wenn kein Zischen mehr zu vernehmen ist, auf den Deckel drücken und gegen den Uhrzeigersinn abschrauben.**



HINWEIS:

Falls die vorgeschriebene Kühlfülligkeit nicht verfügbar ist, kann notfalls auch Leitungswasser verwendet werden. Dieses aber so bald wie möglich durch die vorschriftsmäßige Kühlfülligkeit ersetzen.

PFLEGE UND STILLEGUNG DES MOTORROLLERS

GAU26090

Pflege

Während die offene Bauweise einerseits die attraktive Technologie sichtbar macht, hat sie andererseits den Nachteil, dass der Motorroller ungeschützt ist. Obwohl nur hochwertige Materialien verwendet werden, sind die Bauteile nicht korrosionssicher. Während bei Automobilen beispielsweise ein korrodierter Auspuff unbeachtet bleibt, fallen schon kleine Rostansätze an der Motorroller-Auspuffanlage unangenehm auf. Regelmäßige, richtige Pflege ist nicht nur eine Bedingung für Garantieansprüche, sondern Ihr Motorroller wird auch besser aussehen, länger leben und optimale Leistungen erbringen.

Vorbereitung für die Reinigung

1. Die Schalldämpferöffnung abkühlen lassen und dann mit einer Plastiktüte abdecken.
2. Sicherstellen, dass alle Kappen und Abdeckungen, sowie alle elektrischen Stecker und Anschlussbuchsen, einschließlich des Zündkerzensteckers fest sitzen.

3. Auf stark verschmutzte Stellen, die z. B. durch verkrustetes Motoröl verunreinigt sind, einen Kaltreiniger mit dem Pinsel auftragen, aber niemals Kaltreiniger auf Dichtungen und Radachsen auftragen! Kaltreiniger und Schmutz mit Wasser abspülen.

Reinigung

GCA10780

ACHTUNG:

- **Stark säurehaltige Radreiniger, besonders an Speichenrädern, vermeiden. Werden solche Produkte für schwer zu entfernende Verschmutzungen verwendet, das Reinigungsmittel nicht länger als vorgeschrieben auf der betroffenen Stelle lassen. Die behandelten Teile unbedingt sehr gut mit Wasser spülen, sofort abtrocknen und anschließend mit einem Korrosionsschutz versehen.**
- **Unsachgemäße Reinigung kann den Windschutz, Verkleidungsteile, Abdeckungen und andere Plastikteile beschädigen. Ausschließlich weiche,**

saubere Tücher oder Schwämme mit einem milden Reinigungsmittel und Wasser verwenden, um Plastikteile zu reinigen.

- **Niemals scharfe Chemikalien für Plastikteile verwenden. Niemals folgende Mittel bzw. einen mit diesen Mitteln angefeuchteten Lappen oder Schwamm benutzen: alkalische oder stark säurehaltige Reinigungsmittel, Lösungsmittel, Benzin, Rostschutz- oder -entfernungsmittel, Brems- oder Kühlflüssigkeit, Batteriesäure.**
- **Niemals Hochdruck-Waschanlagen oder Dampfstrahlreiniger verwenden, da diese das Einsickern von Wasser und damit eine Verschlechterung in den folgenden Bereichen verursachen: Dichtungen (von Rädern, Schwinglagern, Gabeln und Bremsen), elektrische Bestandteile (Stecker, Verbindungen, Instrumente, Schalter und Lichter), Ent- und Belüftungsschläuche.**

PFLEGE UND STILLEGUNG DES MOTORROLLERS

- Für Motorroller, die mit einer Windschutzscheibe ausgestattet sind: Keine starken Reiniger oder harten Schwämme verwenden, da sie Teile abstumpfen oder verkratzen werden. Einige Plastikreinigungsmittel könnten auf der Windschutzscheibe Kratzer hinterlassen. Das Produkt an einer nicht im Blickfeld liegenden Stelle der Windschutzscheibe testen, ob es Scheuerspuren hinterlässt. Ist die Windschutzscheibe verkratzt, nach dem Waschen ein Plastikpoliermittel verwenden.

Nach normalem Gebrauch

Schmutz am besten mit warmem Wasser, einem milden Reinigungsmittel und einem sauberen, weichen Schwamm lösen, danach gründlich mit sauberem Wasser spülen. Schwer zugängliche Stellen mit einer Zahnbürste oder Flaschenbürste reinigen. Hartnäckiger Schmutz und Insekten lassen sich leichter entfernen, wenn zuvor ein nasses Tuch einige Minuten lang auf die verschmutzten Stellen gelegt wird.

Nach Fahrten im Regen, auf Straßen, die mit Salz bestreut wurden oder in Küstennähe

Da Meeressalz und Streusalz in Verbindung mit Wasser extrem korrosiv wirken, führen Sie bitte nach jeder Fahrt in Regen, Küstennähe oder auf gestreuten Straßen folgende Schritte durch.

HINWEIS: _____

Im Winter gestreutes Salz kann noch bis in den Frühling hinein auf Straßen vorhanden sein.

1. Den Motorroller abkühlen lassen und dann mit kaltem Wasser und einem milden Reinigungsmittel abwaschen.

GCA10790

ACHTUNG: _____

Kein warmes Wasser verwenden, da es das aggressive Verhalten von Salz verstärkt.

2. Um Korrosion zu verhindern, ein Korrosionsschutzspray auf alle Metalloberflächen sprühen, einschließlich verchromter und vernickelter Metalloberflächen.

Nach der Reinigung

1. Den Roller mit einem Leder oder einem saugfähigen Tuch trockenwischen.
2. Verwenden Sie zur Pflege von verchromten, Aluminum- und Edelstahl-Teilen, auch an der Auspuffanlage, eine Chrompolitur. (Sogar die temperaturbedingte Verfärbung von Edelstahl-Auspuffanlagen kann mit einer solchen Politur entfernt werden.)
3. Alle Metalloberflächen müssen mit einem Korrosionsschutzspray vor Korrosion geschützt werden, auch wenn sie verchromt, vernickelt, eloxiert oder auf eine andere Art oberflächenvergütet sind.
4. Verwenden Sie Sprühöl als Universalreiniger, um noch vorhandene Restverschmutzungen zu entfernen.
5. Steinschläge und andere kleine Lackschäden mit Farblack ausbessern bzw. mit Klarlack versiegeln.
6. Wachsen Sie alle lackierten Oberflächen.

PFLEGE UND STILLEGUNG DES MOTORROLLERS

GAU26300

7. Den Motorroller vollständig trocknen (lassen), bevor er untergestellt oder abgedeckt wird.

GWA10940

WARNUNG

- **Sicherstellen, dass sich weder Öl noch Wachs auf den Bremsen oder Reifen befindet. Gegebenenfalls Brems Scheiben und -beläge mit Aceton oder einem handelsüblichen Bremsenreiniger säubern; Reifen mit Seifenlauge abwaschen.**
- **Vor einer Fahrt mit dem Motorroller die Bremsleistung und das Verhalten in Kurven testen.**

GCA10800

ACHTUNG:

- **Wachs und Öl stets sparsam auftragen und jeglichen Überschuss abwischen.**
- **Niemals Gummi- oder Kunststoffteile einölen bzw. wachsen, sondern mit geeigneten Pflegemitteln behandeln.**

- **Polituren nicht zu häufig einsetzen, denn diese enthalten Schleifmittel, die eine dünne Schicht des Lackes abtragen.**

HINWEIS:

Produkttempfehlungen erhalten Sie bei Ihrem Yamaha-Händler.

Abstellen

Kurzzeitiges Abstellen

Der Roller sollte stets kühl und trocken untergestellt und mit einer luftdurchlässigen Plane abgedeckt werden, um ihn vor Staub zu schützen.

GCA10820

ACHTUNG:

- **Stellen Sie einen nassen Motorroller niemals in eine unbelüftete Garage oder decken ihn mit einer Plane ab, denn dann bleibt das Wasser auf den Bauteilen stehen, und das kann Rostbildung zur Folge haben.**
- **Um Korrosion zu verhindern, feuchte Keller, Ställe (Anwesenheit von Amoniak) und Bereiche, in denen starke Chemikalien gelagert werden, vermeiden.**

Stilllegung

Möchten Sie Ihren Motorroller mehrere Monate stilllegen, sollten folgende Schutzvorkehrungen getroffen werden:

PFLEGE UND STILLEGUNG DES MOTORROLLERS

1. Befolgen Sie alle Anweisungen, die im Abschnitt "Pflege" in diesem Kapitel angegeben sind.
2. Die Vergaser-Schwimmerkammer durch Aufdrehen der Ablassschraube entleeren, um einer Verharzung vorzubeugen. Das abgelassene Benzin in den Kraftstofftank einfüllen.
3. Füllen Sie den Kraftstofftank und fügen Sie einen stabilisierenden Zusatz hinzu (falls erhältlich), um den Tank vor Rostbefall zu schützen und eine chemische Veränderung des Kraftstoffs zu verhindern.
4. Zum Schutz des Zylinders, der Kolbenringe, etc. vor Korrosion die folgenden Schritte ausführen:
 - a. Den Zündkerzenstecker abziehen und dann die Zündkerze herausschrauben.
 - b. Etwa einen Teelöffel Motoröl durch die Kerzenbohrung einfüllen.
 - c. Den Zündkerzenstecker auf die Zündkerzen aufstecken und dann die Zündkerze auf den Zylinderkopf legen, sodass die Elektroden Masseverbindung haben. (Damit wird im nächsten Schritt die Funkenbildung begrenzt.)
 - d. Den Motor einige Male mit dem Anlasser durchdrehen. (Dadurch wird die Zylinderwand mit Öl benetzt.)
 - e. Den Zündkerzenstecker von der Zündkerze abziehen, die Zündkerze einschrauben und den Zündkerzenstecker wieder auf die Zündkerze aufsetzen.

GWA10950

WARNUNG

Um Verletzung oder Schäden durch Funken vorzubeugen, müssen die Elektroden der Zündkerzen geerdet werden, wenn der Motor durchgedreht wird.

5. Sämtliche Seilzüge sowie alle Hebel- und Ständer-Drehpunkte ölen.
6. Den Luftdruck der Reifen kontrollieren und ggf. korrigieren. Anschließend den Motoroller so aufbocken, dass beide Räder über dem Boden schweben. Anderenfalls jeden Monat die Räder etwas verdrehen, damit

die Reifen nicht ständig an derselben Stelle aufliegen und dadurch beschädigt werden.

7. Den Schalldämpfer mit Plastiktüten so abdecken, dass keine Feuchtigkeit eindringen kann.
8. Die Batterie ausbauen und vollständig aufladen. Die Batterie an einem kühlen, trockenen Ort lagern und einmal pro Monat aufladen. Die Batterie nicht an einem übermäßig kalten oder warmen Ort [unter 0 °C (30 °F) oder über 30 °C (90 °F)] lagern. Nähere Angaben zum Lagern der Batterie siehe Seite 6-25.

HINWEIS:

Anfallende Reparaturen vor der Stilllegung ausführen.

Abmessungen

Gesamtlänge	2210 mm (87.0 in)
Gesamtbreite	790 mm (31.1 in)
Gesamthöhe	1380 mm (54.3 in)
Sitzhöhe	775 mm (30.5 in)
Radstand	1545 mm (60.8 in)
Bodenfreiheit	113 mm (4.45 in)
Mindest-Wendekreis	3650 mm (143.7 in)

Gewicht

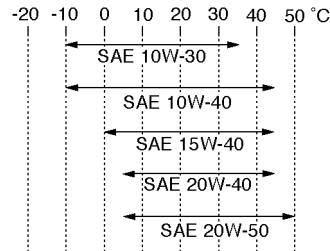
Mit Öl und Kraftstoff	174 kg (383.67 lb)
-----------------------	--------------------

Motor

Bauart	Flüssigkeitsgekühlter 4-Takt-Motor, SOHC
Zylinderanordnung	Einzyylinder, nach vorn geneigt
Hubraum	249.7 cm ³ (15.24 cu*in)
Bohrung x Hub	69.0 mm x 66.8 mm (2.71 x 2.63 in)
Verdichtungsverhältnis	10.1:1
Startsystem	Elektrostarter
Schmiersystem	Naßsumpfschmierung

Motoröl

Sorte (Viskosität)	SAE 10W30
Empfohlene Motorölqualität	API Service, Sorte SE, SF, SG oder höher



Motoröl-Füllmenge

Ohne Wechsel der Ölfilterpatrone:	1.2 L (1.27 US qt) (1.06 Imp qt)
Mit Wechsel der Ölfilterpatrone	1.4 L (1.48 US qt) (1.23 Imp qt)

Getriebeöl

Sorte	YAMALUBE 4 (10W30) oder SAE10W30
Sorte SE-Motoröl	
Füllmenge	0.25 L (0.26 US qt) (0.22 Imp qt)

Kühlsystem

Fassungsvermögen des Kühlers (einschließlich aller Kanäle)	0.34 L (0.36 US qt) (0.30 Imp qt)
--	-----------------------------------

Fassungsvermögen des Kühlflüssigkeits-Ausgleichsbehälters (bis zur Maximalstand-Markierung)	0.46 L (0.49 US qt) (0.40 Imp qt)
---	-----------------------------------

Luftfilter

Luftfiltereinsatz	Öbeschichteter Papiereinsatz
-------------------	------------------------------

Kraftstoff

Empfohlener Kraftstoff	Ausschließlich bleifreies Normalbenzin
Tankvolumen (Gesamtinhalt)	12 L (3.17 US gal) (2.64 Imp gal)
Davon Reserve	2 L (0.53 US gal) (0.44 Imp gal)

Vergaser

Hersteller	KEIHIN
Typ x Anzahl	1C0 x 1

Zündkerze(n)

Hersteller/Modell	NGK / DR8EA
Zündkerzen-Elektrodenabstand	0.6-0.7 mm (0.024-0.027 in)

Kupplung

Kupplungsbauart	Fliehkraft-Automatik-Trockenkupplung
-----------------	--------------------------------------

Kraftübertragung

Primäruntersetzungsgetriebe	schrägverzahnter Zahnradsatz
Primäruntersetzungsverhältnis	40/15 (2.666)
Sekundäruntersetzungsgetriebe	schrägverzahnter Zahnradsatz

TECHNISCHE DATEN

Sekundäruntersetzungsverhältnis
40/14 (2.857)

Getriebeart

Keilriemen-Automatik
Getriebebetätigung
Fliehkraft-Automatik
Fahrgestell
Rahmenbauart
Unterzug-Stahlrohrrahmen
Lenkkopfwinkel
28 °
Nachlauf
100 mm (3.94 in)

Vorderreifen

Ausführung
Schlauchlos-Reifen
Dimension
120/70-15 M/C 56P or 56S
Hersteller/Typ
Michelin / Gold Standard
Hinterreifen
Ausführung

Schlauchlos-Reifen

Dimension
140/70-14 M/C 68P or 68S
Hersteller/Typ
Michelin / Gold Standard

Zuladung

Max. Gesamtzuladung
181 kg (399.1 lb)
Totaal gewicht van bestuurder, passagier,
bagage en accessoires

Reifenluftdruck (bei kaltem Reifen)

Zuladungsbedingung
0–90 kg (0–198 lb)
Vorn
190 kPa (27 psi) (1.9 kgf/cm²)
Hinten
220 kPa (31 psi) (2.2 kgf/cm²)
Zuladungsbedingung
90 kg (198 lb)–Max. Gesamtzuladung
Vorn
210 kPa (30 psi) (2.1 kgf/cm²)
Hinten
250 kPa (36 psi) (2.5 kgf/cm²)

Vorderrad

Rad-Bauart
Gußrad
Felgenreöße
15 x MT3.5

Hinterrad

Rad-Bauart
Gußrad
Felgenreöße
14 x MT3.75

Vorderradbremse

Bauart
Einzelscheibenbremse
Betätigung
Handbedienung (rechts)
Empfohlene Flüssigkeit
DOT 4

Hinterradbremse

Bauart
Einzelscheibenbremse

Betätigung
Handbedienung (links)
Empfohlene Flüssigkeit
DOT 4

Vorderrad-Federung

Bauart
Teleskopgabel
Feder/Stoßdämpfer-Bauart
Spiralfeder, hydraulisch gedämpft
Federweg
110 mm (4.33 in)

Hinterrad-Federung

Bauart
selbsttragende Schwinge
Feder/Stoßdämpfer-Bauart
Spiralfeder, hydraulisch gedämpft
Federweg
95 mm (3.74 in)

Elektrische Anlage

Zündsystem
Transistorzündung (digital)
Lichtmaschine
Drehstromgenerator mit Permanentmag-
net

Batterie

Hersteller/Typ:
Yuasa/YTX9-BS
Spannung, Kapazität
12 V, 8.0 Ah
Lampenspannung (Watt x Anzahl)
Scheinwerfer
12 V, 35.0 W / 35.0 W x 2
Standlicht vorn
12 V, 5.0 W x 2

Rücklicht/Bremslicht 12 V, 21.0 W / 5.0 W x 2	Ersatzsicherung 5 A
Blinklicht vorn 12 V, 10.0 W x 2	Ersatzsicherung 10 A
Blinklicht hinten 12 V, 10.0 W x 2	Ersatzsicherung 15 A
Kennzeichenbeleuchtung 12 V, 5.0 W x 1	Ersatzsicherung 30 A
Instrumentenbeleuchtung LED	
Reserve-Warnleuchte LED	
Fernlicht-Kontrollleuchte LED	
Blinker-Kontrollleuchte LED x 2	
Anzeigeleuchte des Wegfahrsperr-Sys- tems LED	

Sicherungen

Hauptsicherung 30 A
Scheinwerfersicherung 15 A
Signalanlagensicherung 15 A
Zündungssicherung 5 A
Kühlerlüftersicherung 10 A
ECU-Sicherung 5 A
Zusatzsicherung 5 A

KUNDENINFORMATION

GAU26320

GAU26381

GAU26410

GAU26351

Schlüssel-Identifizierungsnummer

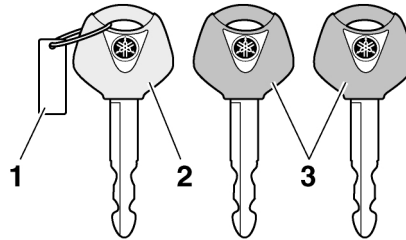
Fahrzeug-Identifizierungsnummer

Identifizierungsnummern

Bitte übertragen Sie die Schlüssel- und Fahrzeug-Identifizierungsnummern sowie die Modellcode-Plakette in die dafür vorgesehenen Felder, da diese für die Bestellung von Ersatzteilen und -schlüsseln sowie bei einer Diebstahlmeldung benötigt werden. **SCHLÜSSEL-IDENTIFIZIERUNGSNUMMER:**

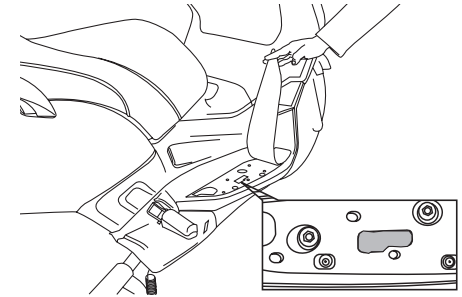
FAHRZEUG-IDENTIFIZIERUNGSNUMMER:

MODELLCODE-PLAKETTE:



1. Schlüsselanhänger
2. Schlüssel rot
3. Hauptschwarzer

Die Schlüssel-Identifizierungsnummer ist auf dem Schlüsselanhänger eingestanz. Diese Nummer im entsprechenden Feld notieren, da sie bei der Bestellung eines Ersatzschlüssels angegeben werden muss.

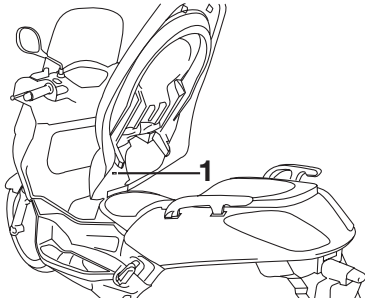


Die Fahrzeug-Identifizierungsnummer ist in den Rahmen eingeschlagen.

HINWEIS: _____
Die Fahrzeug-Identifizierungsnummer dient zur Identifizierung ihres Motorrads, und wird von der Zulassungsbehörde registriert.

GAU26540

Modellcode-Plakette



1. Modellcode-Plakette

Die Modellcode-Plakette ist auf dem Rahmen unter der Sitzbank angebracht. (Siehe Seite 3-14.) Übertragen Sie Informationen auf dieser Plakette in die vorgesehenen Felder. Diese Informationen benötigen Sie zur Ersatzteil-Bestellung bei Ihrem Yamaha-Händler.

INHALT

A			
Abblendschalter	3-9		
Ablagefach	3-14		
Abstellen	7-3		
Achsgetriebeöl	6-11		
Anfahren	5-2		
Anlassen (kalter Motor)	5-1		
Anzeige, Multifunktion	3-5		
Anzeigeleuchte des Wegfahrsperr- Systems	3-3		
Anzeigen, Anzeigeleuchten und Warnleuchte	3-3		
B			
Batterie	6-25		
Beschleunigen und Verlangsamen	5-2		
Bestandteilbestimmung	2-1		
Blinker-Kontrollleuchten	3-3		
Blinkerlampe vorn, auswechseln	6-28		
Blinkerschalter	3-9		
Bordwerkzeug	6-1		
Bremsen	5-3		
Bremsflüssigkeit, wechseln	6-22		
Bremsflüssigkeitsstand, prüfen	6-21		
Bremshebel, schmieren	6-22		
D			
Diebstahlanlage (Sonderzubehör)	3-8		
E			
Einfahrsvorschriften	5-4		
F			
Fahrzeug-Identifizierungsnummer	9-1		
Federbeine, einstellen	3-16		
Fehlersuchdiagramme	6-32		
Fehlersuche	6-31		
Fernlicht-Kontrollleuchte	3-3		
G			
Gasdrehgriff und Gaszug, kontrollieren und schmieren	6-22		
Gaszugspiel, einstellen	6-16		
Geschwindigkeitsmesser	3-5		
H			
Handbremshebel, Hinterradbremse	3-10		
Handbremshebel, Vorderradbremse	3-10		
Haupt- und Seitenständer, prüfen und schmieren	6-23		
Hupenschalter	3-9		
I			
Identifizierungsnummern	9-1		
K			
Katalysator	3-13		
Kennzeichenleuchten-Lampe, auswechseln	6-30		
Kraftstoff, Tips zum sparen	5-3		
Kühflüssigkeit	6-12		
Kühflüssigkeitstemperatur-Anzeiger	3-5		
L			
Lenkerarmaturen	3-9		
Lenkung, prüfen	6-24		
Lichthupenschalter	3-9		
Luftfilter und Luftfiltereinsätze des Riementriebgehäuses	6-14		
M			
Modellcode-Plakette	9-2		
Motoröl	6-9		
P			
Parken	5-4		
Pflege	7-1		
R			
Räder	6-19		
Radlager, prüfen	6-25		
Reifen	6-17		
Reserve-Warnleuchte	3-3		
Routinekontrolle vor Fahrtbeginn	4-2		
Rücklicht-/Bremslichtlampe oder Lampe des hinteren Blinkers, ersetzen	6-29		
S			
Scheibenbremsbeläge des Vorder- und Hinterrads, prüfen	6-20		
Scheinwerferlampe, auswechseln	6-27		
Schlüssel-Identifizierungsnummer	9-1		
Seitenständer	3-17		
Sicherheitsinformationen	1-1		
Sicherungen, wechseln	6-26		
Sitzbank	3-14		
Spiel des Handbremshebels (Vorderrad- und Hinterradbremse)	6-19		
Standlichtlampe, auswechseln	6-30		
Starterschalter	3-9		
System der Wegfahrsperrung	3-1		
T			
Tankanzeige	3-4		
Tankverschluss	3-11		
Technische Daten	8-1		
Teleskopgabel, prüfen	6-23		
Tips zur Fahrsicherheit	5-3		
V			
Ventilspiel	6-16		
Vergaser, einstellen	6-15		
Verkleidungsteile und Abdeckungen, abnehmen und montieren	6-7		
Vorderes Ablagefach	3-15		
W			
Warnblinkerschalter	3-9		

INHALT

Wartungsintervalle und Schmierdienst6-3

Z

Zünd-/Lenkschloss3-2

Zündkerze, prüfen.....6-8

Zündunterbrechungs- u.

Anlassperrschalter-System3-18



PRINTED IN SPAIN
2006.02-NOVOPRINT, S.A.
(G)