



F40C
F50A
FT50C
F60A

D
BETRIEBSANLEITUNG

NL
INSTRUCTIEBOEKJE

I
MANUALE PER IL PROPRIETARIO

62Y-28199-7C

EINLEITUNG

Zunächst einmal vielen Dank für Ihr in Yamaha gezeigtes Vertrauen. Das anschließende Benutzerhandbuch soll Sie mit allem, was mit Betrieb, Wartung und Pflege des Außenbordmotors zu tun hat, vertraut machen. Die hier gegebenen Einblicke werden somit sicherlich dafür sorgen, daß Sie mit Yamaha viel Spaß haben werden.

Bei etwaigen Fragen zu Betrieb und Instandhaltung des Motors wenden Sie sich bitte an Ihren Yamaha-Händler.

Die einzelnen Hinweise sind durch das gesamte Handbuch hindurch folgendermaßen gekennzeichnet:



Das Achtungszeichen fordert Sie zu **HÖCHSTER AUFMERKSAMKEIT AUF. BEGEHEN SIE KEINE UNACHTSAMKEIT! ES GEHT UM IHRE SICHERHEIT!**

⚠️ WARNUNG

Bei Nichtbefolgung der WARNHINWEISE kann es zu ernststen Verletzungen bzw. gar zum Tod des Fahrers, von Zuschauern oder einer mit der Inspektion bzw. Wartung des Motors beschäftigten Person kommen.

ACHTUNG:

Unter der Überschrift VORSICHT ergehen Hinweise, deren Befolgung Ihnen hilft, den Motor vor Beschädigungen und Schäden zu schützen.

HINWEIS:

Die HINWEISE enthalten Anleitungen und Tips, die die beschriebenen Verfahren und Vorgehensweisen einfacher und klarer gestalten sollen.

* Bei Yamaha ist man ständig um die Verbesserung von Produktauslegung und -qualität bemüht. So kann es vorkommen, daß zwischen Produkt und Handbuch geringfügige Abweichungen festzustellen sind. Im allgemeinen befinden sich die im Anschluß gemachten Angaben jedoch auf dem neuesten Stand. Bei etwaigen Fragen wenden Sie sich bitte an Ihren Yamaha-Händler.

HINWEIS:

Der F50AED, FT50CET und ihr Standardzubehör dienen als Bezugsgrundlage für die Erläuterungen und Abbildungen in diesem Handbuch. Infolgedessen gelten einige Hinweise möglicherweise nicht für jedes einzelne Modell.

**F40C, F50A, FT50C, F60A
BENUTZERHANDBUCH
©2002 Yamaha Motor Co., Ltd.
1. Ausgabe, April 2002
Sämtliche Rechte vorbehalten.
Die drucktechnische Wiedergabe und
unberechtigte Verwendung ist
ohne ausdrückliche schriftliche
Genehmigung seitens der
Yamaha Motor Co., Ltd.,
nicht gestattet.
Druck in Japan**

AAN DE EIGENAAR

Dank u voor uw keuze van een Yamaha-buitenboordmotor. Deze eigenaarshandleiding bevat informatie die u nodig hebt voor een juiste bediening, een goed onderhoud en de nodige verzorging. Een grondig begrip van deze eenvoudige instructies zal u helpen maximaal plezier te halen uit uw nieuwe Yamaha-buitenboordmotor.

Mocht u nog vragen hebben over de werking of het onderhoud van uw buitenboordmotor, gelieve dan contact op te nemen met een Yamaha-dealer.

In deze eigenaarshandleiding wordt bijzonder belangrijke informatie op de volgende wijze onderscheiden.



Het veiligheidsalarmsymbool betekent **OPGELET! HET GAAT OM UW VEILIGHEID!**

WAARSCHUWING

Als waarschuwingeninstructies niet in acht worden genomen, kan dit leiden tot ernstige kwetsuren of zelfs de dood tot gevolg hebben voor de machinebediener, en toekijker, of een persoon die de buitenboordmotor inspecteert of herstelt.

OPGELET:

LET OP geeft speciale voorzorgen aan die moeten worden genomen om de schade aan de buitenboordmotor te voorkomen.

OPMERKING:

Een NOTA betreft sleutelinformatie om de procedures gemakkelijker of duidelijker te maken.

* Yamaha streeft naar constante vorderingen in productontwerp en -kwaliteit. Hoewel deze handleiding de nieuwste productinformatie op het ogenblik van het drukken bevat, kunnen er daardoor toch kleine verschillen optreden tussen uw machine en deze handleiding. Mocht u nog enige vragen hebben over deze handleiding, gelieve dan contact op te nemen met uw Yamaha-dealer.

OPMERKING:

De F50AED, FT50CET en het standaardtoebehoren worden gebruikt als basis voor de uitleg en illustraties in deze handleiding. Daarom is het mogelijk dat bepaalde items niet gelden voor ieder model.

**F40C, F50A, FT50C, F60A
EIGENAARSHANDLEIDING
©2002 door Yamaha Motor Co., Ltd.
1ste editie, April 2002
Alle rechten voorbehouden.
Elke herdruk of onbevoegd gebruik
zonder schriftelijke toelating van de
Yamaha Motor Co., Ltd.
is uitdrukkelijk verboden.
Gedrukt in Japan**

AL PROPRIETARIO

Grazie per aver scelto un motore fuoribordo Yamaha. Questo Manuale dell'utente contiene le informazioni necessarie per un corretto funzionamento del motore e per la manutenzione e la cura dello stesso. La comprensione di queste semplici istruzioni vi aiuterà a ottenere il massimo dal vostro nuovo Yamaha.

Se avete domande sul funzionamento o la manutenzione del vostro motore fuoribordo, contattate un concessionario Yamaha.

In questo Manuale dell'utente, alcune informazioni di particolare importanza sono evidenziate nel seguente modo:



Questo simbolo significa **ATTENZIONE!** SIATE VIGILI! NE VA DELLA VOSTRA SICUREZZA!

AVVERTENZA

Non osservando questo tipo di istruzioni vi è il rischio di lesioni gravi o morte per l'operatore alla macchina, per persone che si trovino nelle vicinanze oppure per l'addetto al collaudo o alla riparazione del motore fuoribordo.

ATTENZIONE:

I paragrafi di questo tipo riguardano particolari precauzioni da adottare per evitare di danneggiare il motore fuoribordo.

NOTA:

UNA NOTA riporta importanti informazioni per semplificare o chiarire determinate procedure.

* La Yamaha è da sempre impegnata nel miglioramento del design e della qualità dei suoi prodotti. Questo manuale contiene le informazioni più aggiornate disponibili al momento della stampa e potrebbero quindi esservi delle differenze minime tra il vostro motore e quanto descritto nel manuale. Qualora abbiate delle domande a riguardo, vi preghiamo di rivolgervi al vostro concessionario Yamaha.

NOTA:

Per le spiegazioni e le illustrazioni di questo manuale sono stati utilizzati i modelli F50AED e FT50CET e i loro accessori standard. E' pertanto possibile che alcune di esse non siano applicabili a tutti i modelli.

**F40C, F50A, FT50C, F60A
MANUALE DELL'UTENTE
©2002 Yamaha Motor Co., Ltd.
Prima Edizione, Aprile 2002
Tutti i diritti sono riservati.
Sono vietati la ristampa e qualsiasi
altro uso non autorizzato senza
previo consenso scritto della
Yamaha Motor Co., Ltd.
Stampato in Giappone**

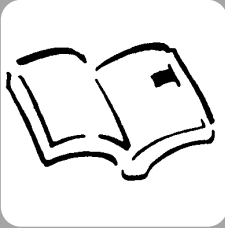
**ALLGEMEINE ANGABEN****GRUNDBESTANDTEILE****BETRIEB****WARTUNG****PROBLEMLÖSUNGEN****INDEX**

**VOR VERWENDUNG DES AUSSENBORDMOTORS
ZUNÄCHST UNBEDINGT DIE FOLGENDEN
ANLEITUNGEN AUSFÜHRLICH DURCHLESEN.**

ALGEMENE INFORMATIE**INFORMAZIONI GENERALI****1****BASISCOMPONENTEN****COMPONENTI DI BASE****2****BEDIENING****FUNZIONAMENTO****3****ONDERHOUD****MANUTENZIONE****4****PROBLEMEN
VERHELPE****SOLUZIONE DEI
PROBLEMI****5****INDEX****INDICE****6**

LEES DEZE GEBRUIKSHANDLEIDING ZORGVULDIG DOOR VOOR U DE BUITENBOORDMOTOR IN GEBRUIK NEEMT.

LEGGERE ATTENTAMENTE QUESTO MANUALE DELL'UTENTE PRIMA DI PROCEDERE ALL'USO DEL MOTORE FUORIBORDO



Kapitel 1

ALLGEMEINE ANGABEN

KENNUMMERNEINTRAG	1-1
Seriennummer Außenbordmotor	1-1
Schlüsselnummer	1-1
MODELLABWEICHUNG	1-2
SICHERHEITSHINWEISE	1-3
TANKHINWEISE	1-5
Benzin	1-6
MOTORÖL	1-6
BATTERIEDATEN	1-7
AUSWAHL DES PROPELLERS	1-7
ANLASSERSPERRE	1-9

Hoofdstuk 1

ALGEMENE INFORMATIE

Capitolo 1

INFORMAZIONI GENERALI

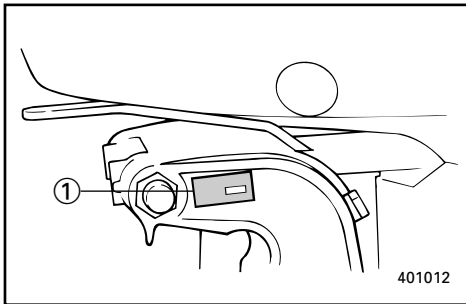
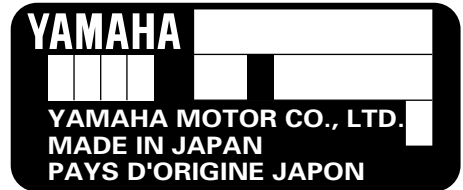
IDENTIFICATIENUMMERS	REGISTRAZIONE DEI NUMERI DI
DOCUMENT1-1	IDENTIFICAZIONE1-1
Serienummer buitenboordmotor.....1-1	Numero di serie del motore fuoribordo1-1
Sleutelnummer1-1	Numero della chiave.....1-1
MODELVARIANTEN1-2	VARIACIONES ENTRE LOS MODELOS1-2
VEILIGHEIDSINFORMATIE1-3	INFORMAZIONI RELATIVE ALLA SICUREZZA ..1-3
INSTRUCTIES VOOR HET TANKEN ...1-5	ISTRUZIONI PER IL RIFORNIMENTO DI
Benzine1-6	CARBURANTE1-5
MOTOROLIE1-6	Benzina.....1-6
ACCUVEREISTEN1-7	OLIO MOTORE1-6
SCHROEFKEUZE1-7	CARATTERISTICHE DELLA BATTERIA1-7
BEVEILIGING TEGEN STARTEN IN	SCELTA DELL'ELICA1-7
VERSNELLING1-9	DISPOSITIVO DI ESCLUSIONE
	DELL'AVVIAMENTO CON MARCIA
	INSERITA1-9



GMU00005

KENNUMMERNEINTRAG

GMU00007

SERIENNUMMER AUSSENBORDMOTOR

Die Seriennummer des Außenbordmotors befindet sich auf dem Aufkleber auf der Steuerbordseite der Spannklemme.

Tragen Sie die Nummer in die dafür vorgesehenen Felder ein, so daß Sie diese bei der Bestellung von Ersatzteilen bei Ihrem Yamaha-Händler bzw. für die nötige Angabe bei Diebstahl des Motors schnell zur Hand haben.

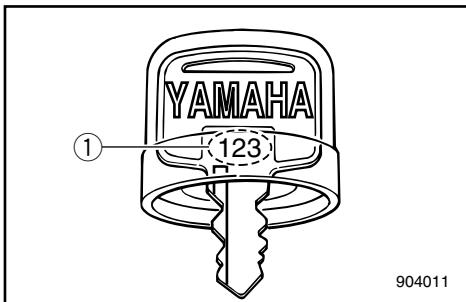
① Seriennummer Außenbordmotor

GMU00008

SCHLÜSSELNUMMER

Verfügt der Motor über einen Hauptschlüsselschalter, ist die Schlüsselnummer unmittelbar am Schlüssel aufgeprägt, wie in der Abbildung gezeigt. Tragen Sie diese Nummer in das dazu vorgesehene Feld für den Fall ein, daß Sie einen neuen Schlüssel benötigen.

① Schlüsselnummer

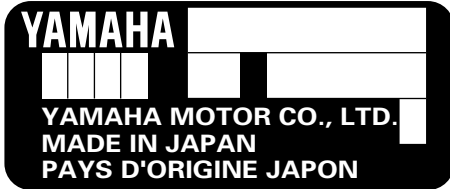


DMU00005

IDENTIFICATIENUMMERS DOCUMENT

DMU00007

SERIENUMMER BUITENBOORDMOTOR



Het serienummer van de buitenboordmotor is ingestampt op het label aan bakboordzijde van de klembeugel.

Breng het serienummer van uw buitenboordmotor aan in de voorziene vakjes als hulpmiddel voor het later bestellen van wisselstukken bij uw Yamaha-dealer of als referentie in geval uw buitenboordmotor wordt gestolen.

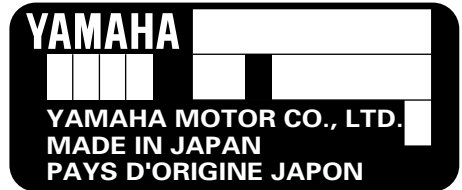
① Serienummer buitenboordmotor

HMU00005

REGISTRAZIONE DEI NUMERI DI IDENTIFICAZIONE

HMU00007

NUMERO DI SERIE DEL MOTORE FUORIBORDO



Il numero di serie del motore fuoribordo è stampigliato sulla targhetta attaccata sul fianco sinistro del morsetto di fissaggio.

Trascrivete il numero di serie del vostro motore fuoribordo negli appositi spazi per facilitare l'ordinazione di eventuali parti di ricambio presso il vostro concessionario Yamaha oppure come riferimento in caso di furto del motore.

① Numero di serie del motore fuoribordo

DMU00008

SLEUTELNUMMER

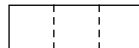


Uw sleutelidentificatienummer is ingestampt op uw sleutel zoals aangegeven op de tekening. Noteer dit nummer in de voorziene ruimte als referentie in geval u een nieuwe sleutel mocht nodig hebben.

① Sleutelnummer

HMU00008

NUMERO DELLA CHIAVE



Se il motore è dotato di interruttore d'accensione a chiave, questa reca stampigliato un numero d'identificazione, come mostrato nell'illustrazione. Tale numero va trascritto nell'apposito spazio per usarlo come riferimento qualora occorra una nuova chiave.

① Numero della chiave



GMU00895

MODELLABWEICHUNG

Die Unterschiede in den Modellangaben sind in der untenstehenden Tabelle aufgeführt. Ausführlichere Einzelheiten sind unter „TECHNISCHE ANGABEN“ auf Seite 4-1 aufgeführt.

Modell Wa- rtungselement	F50AED	F40CET F50AET F60AET	FT50CET
	Elektro- Trimm/ Kippanlage	—	○
Kipphydraulik	○	—	—

DMU00895

HMU00895

MODELARIANTEN

De verschillen in modelspecificaties zijn hieronder aangegeven.

Voor verdere details verwijzen we naar de "SPECIFICATIES" op pagina 4-1.

model	F50AED	F40CET F50AET F60AET	FT50CET
Element			
Trim/ kantelbe- krach- tigings- systeem	—	○	○
Hydraulisch kantelsys- teem	○	—	—

VARIAZIONI DEI MODELLI

Le specifiche dei singoli modelli corrispondono a quanto segue.

Per ulteriori informazioni, consultare la sezione "CARATTERISTICHE TECNICHE" a pagina 4-1.

modello	F50AED	F40CET F50AET F60AET	FT50CET
Voce			
Dispositivo power trim e tilt	—	○	○
Dispositivo di sollevamento elettroidraulico	○	—	—



GMU00918

**SICHERHEITSHINWEISE**

- Lesen Sie vor Montage und Inbetriebnahme Ihres Außenbordmotors zunächst das gesamte Handbuch sorgfältig durch, so daß Sie die Grundlagen von Motor und Betrieb verstehen.
- Vor der ersten Fahrt mit dem Boot sollten Sie sämtliche Anweisungen und Hinweise sowie alle vorhandenen Aufkleber sorgfältig durchlesen. Ein grundlegendes Verständnis aller Faktoren ist Voraussetzung für den sicheren Betrieb des Fahrzeugs.
- Achten Sie darauf, daß Sie mit dem Außenbordmotor auf keinen Fall die Leistungsgrenze des Bootes überschreiten, da Sie ansonsten leicht die Herrschaft hierüber verlieren könnten. Die Nennleistung des Motors sollte auf keinen Fall über der genormten PS-Leistung des Bootes liegen. Sollte diese Ihnen nicht bekannt sein, wenden Sie sich an Ihren Händler bzw. an den Hersteller.
- Nehmen Sie an dem Außenbordmotor keinerlei Veränderungen vor, da diese die Sicherheit und Funktionstüchtigkeit desselben beeinträchtigen können.
- Sie sollten beim Fahren des Bootes weder unter Alkohol- noch Medikamenteneinfluß stehen. Die Hälfte aller Bootsunfälle geht auf diese beiden Ursachen zurück.
- Für alle Personen an Bord muß eine amtlich zugelassene Schwimmhilfe vorhanden sein. Überhaupt empfiehlt sich das Tragen einer solchen bei allen Fahrten mit dem Boot. Dies gilt besonders für Kinder und Nichtschwimmer sowie bei Umständen, die besondere Gefahrenquellen in sich bergen.
- Bei Benzin handelt es sich um einen hochentzündlichen Kraftstoff, dessen Dämpfe entflammen und explosiv reagieren können. Seien Sie bei Umgang und Lagerung von Benzin äußerst vorsichtig. Überzeugen Sie sich vor Anlassen des Motors, daß keinerlei Benzindämpfe oder auslaufendes Benzin vorhanden sind.



VEILIGHEIDS- INFORMATIE

- Voor u de buitenboordmotor monteert of in gebruik neemt, moet u deze volledige handleiding doorlezen. Daardoor zou je een goed begrip moeten krijgen van de motor en zijn werking.
- Voor u de boot in gebruik neemt, moet u alle bijgeleverde gebruikers- of eigenaarshandleidingen en alle aangebrachte labels doorlezen. Zorg dat u alles goed begrijpt voor u de boot in gebruik neemt.
- Zorg dat de boot niet te krachtig wordt met deze buitenboordmotor. Dit kan immers tot controleverlies over de boot leiden. Het nominale vermogen van de buitenboordmotor moet gelijk zijn of kleiner dan de nominale vermogenscapaciteit van de boot. Als de nominale vermogenscapaciteit van de boot onbekend is, neem dan contact op met de dealer of de fabrikant van de boot.
- Breng geen wijzigingen aan de buitenboordmotor aan. Wijzigingen kunnen de motor ongeschikt of onveilig maken.
- Bedien de motor nooit na alcohol te hebben gedronken of drugs te hebben ingenomen. Ongeveer 50 % van alle fatale bootongevallen hebben te maken met intoxicatie.
- Zorg dat u voor elke persoon aan boord over een zwemvest beschikt. Het is een goed idee om bij elke boottrip een zwemvest te dragen. Kinderen en niet-zwemmers moeten in ieder geval steeds een zwemvest dragen en iedereen moet zwemvesten dragen wanneer in potentieel gevaarlijke omstandigheden dient te worden gevaren.
- Benzine is uiterst ontvlambaar en de benzinedampen zijn ontvlambaar en explosief. Behandel en bewaar benzine dan ook met de nodige omzichtigheid. Controleer of er geen gasdampen aanwezig zijn of brandstof wegloopt voor u de motor start.



INFORMAZIONI RELATIVE ALLA SICUREZZA

- Prima di montare o azionare il motore fuoribordo, leggere attentamente e per intero il presente manuale allo scopo di imparare a conoscere il motore e il suo funzionamento.
- Prima di fare uscite in barca, leggere i manuali dell'utente o dell'operatore forniti insieme alla stessa e tutte le targhette. Accertarsi di aver capito bene tutto prima di procedere.
- Non dotare la barca di una potenza eccessiva con questo motore fuoribordo in quanto ciò potrebbe causare una perdita di controllo della stessa. La potenza nominale del motore fuoribordo deve essere pari o inferiore alla potenzialità di progetto dell'imbarcazione. Qualora questo valore non sia noto, rivolgersi al rivenditore oppure al costruttore.
- Non modificare il motore fuoribordo in quanto tali interventi potrebbero rendere il motore non idoneo o pericoloso.
- Non utilizzare mai il motore dopo aver assunto alcool o droghe. Circa il 50% degli incidenti di navigazione sono dovuti a intossicazione.
- Verificare di avere a bordo un aiuto individuale al galleggiamento per ciascun passeggero. E' consigliabile indossare sempre un aiuto al galleggiamento durante la navigazione. I bambini e le persone incapaci di nuotare devono indossare sempre un aiuto al galleggiamento e questa precauzione vale per tutti in presenza di condizioni di navigazione potenzialmente rischiose.
- La benzina è altamente infiammabile e i suoi vapori sono infiammabili ed esplosivi. Maneggiare e conservare la benzina con estrema cautela. Prima di avviare il motore, accertarsi che non vi siano fumi di gas o perdite di carburante.



- Dieses Produkt gibt Abgase ab, die Kohlenmonoxid, ein farbloses und geruchloses Gas, das beim Einatmen Gehirnschäden verursacht oder sogar zum Tode führen kann, enthalten. Symptome sind unter anderem Brechreiz, Schwindel und Müdigkeit. Führerstand und Kabinen immer gut gelüftet halten. Abgasausgänge niemals verstopfen.
- Überprüfen Sie vor Anlassen des Motors unbedingt die Funktionstüchtigkeit von Gas, Gangschaltung und Lenkung.
- Befestigen Sie für den Betrieb des Fahrzeug die Motornotstoppleine sicher an Ihrer Kleidung, einem Arm oder einem Bein. Bei Verlassen der Ruderanlage wird so die Leine abgezogen und der Motor hält an.
- Beachten Sie stets die gültigen Verkehrsregeln und Seefahrtsbestimmungen. Denken Sie daran, daß in verschiedenen Ländern unterschiedliche Regelungen gelten können. Informieren Sie sich rechtzeitig.
- Informieren Sie sich vor einer Fahrt stets über die herrschenden Wetterverhältnisse und beachten Sie den Wetterbericht. Unternehmen Sie keine Fahrten bei unsicheren Witterungsbedingungen.
- Unterrichten Sie jemanden über Ihre Fahrt und hinterlassen Sie einen Routenplan. Vergessen Sie nicht, entsprechende Mitteilung bei Ihrer Rückkehr zu machen.
- Lassen Sie sich stets vom gesunden Menschenverstand und Ihrem Einfühlungsvermögen leiten. Überschätzen Sie nicht Ihre Fähigkeiten und Ihr Können. Es ist unbedingt wichtig, daß Sie das Verhalten des Bootes unter allen Bedingungen kennen. Denken Sie an Ihre persönlichen Grenzen und an diejenigen des Bootes. Fahren Sie nicht bei gefährlich hohen Geschwindigkeiten und achten Sie auf Hindernisse und andere Verkehrsteilnehmer.
- Halten Sie stets Ausschau nach Schwimmern. Besonders in unmittelbarer Nähe zum Außenbordmotor.
- Meiden Sie Orte, an denen sich hauptsächlich Schwimmer aufhalten.
- Sollte sich ein Schwimmer in unmittelbarer Nähe aufhalten, ist in den Leerlauf zu schalten und der Motor anzuhalten.

- Dit product stoot uitlaatgassen uit die koolmonoxide bevatten, wat een kleurloos, geurloos gas is dat hersenschade of de dood kan veroorzaken bij inademing. Enkele typische symptomen zijn misselijkheid, duizeligheid en sufheid. Zorg voor een goede ventilatie in cockpit- en cabinezones. Vermijd blokkering van de uitlaatopeningen.
- Controleer de goede werking van gashendel, schakelhendel en besturing voor u de motor start.
- Bevestig de motorstop-snoerschakelaar op een veilige plaats aan uw kleding, of uw arm of been terwijl u de motor bedient. Als u per ongeluk afstand neemt van de stuurboom, zal de snoerschakelaar aan de schakelaar trekken en zo de motor doen stilvallen.
- Zorg dat u de scheepvaartwetten en -reglementen kent van de gebieden waar u gaat varen — en respecteer ze ook.
- Zorg dat u op de hoogte blijft van de weersomstandigheden. Luister naar het weerbericht voor u gaat varen. Vermijd boottochtjes in gevaarlijke weersomstandigheden.
- Vertel aan iemand waar u naar toe gaat : laat een noodplan achter bij een verantwoordelijke persoon. Vergeet niet het noodplan te annuleren bij uw terugkeer.
- Gebruik uw gezond verstand en beoordelingsvermogen voor het varen. Ken uw mogelijkheden en zorg ervoor dat u precies weet hoe uw boot zich gedraagt in de verschillende vaaromstandigheden die u kunt meemaken. Blijf binnen uw limieten en de limieten van uw boot. Vaar steeds aan een veilige snelheid en kijk uit voor obstakels en ander verkeer op het water.
- Controleer steeds zorgvuldig of er geen zwemmers in de buurt zijn als u de motor in werking stelt.
- Blijf uit de buurt van zwemzones.
- Als u een zwemmer in het water bij de boot opmerkt, schakel dan naar neutraal en zet de motor uit.
- Questo prodotto emette gas di scarico contenenti monossido di carbonio, un gas incolore e inodore che, se inalato, può causare lesioni cerebrali o provocare la morte. Tra i sintomi vi sono nausea, vertigini e sonnolenza. Mantenere il pozzetto e la zona cabine ben ventilati. Evitare di ostruire le uscite di scarico.
- Verificare che l'acceleratore, il cambio e la barra di guida funzionino correttamente prima di avviare il motore.
- Attaccare saldamente il tirante per arresto motore a un indumento, a un braccio o a una gamba durante il funzionamento. Se accidentalmente si lascia il timone, il tirante fuoriesce arrestando il motore.
- Informatevi sulle leggi e i regolamenti marittimi della zona in cui vi apprestate a navigare e rispettateli.
- Mantenetevi informati sulle condizioni atmosferiche e verificate le previsioni del tempo prima di imbarcarvi. Evitare la navigazione in condizioni atmosferiche pericolose.
- Lasciate detto a qualcuno dove avete intenzione di andare. Lasciate un programma di navigazione a una persona responsabile e provvedete a cancellarlo al vostro rientro.
- Durante la navigazione, usate buon senso e giudizio. Siate consci delle vostre capacità e accertatevi di sapere come la vostra imbarcazione si comporta nelle diverse condizioni di navigazione in cui potreste trovarvi. Agite non superando i vostri limiti e quelli della vostra imbarcazione. Navigate sempre a velocità di sicurezza, prestando molta attenzione agli ostacoli e al traffico.
- Prestare sempre molta attenzione ai bagnanti quando il motore è il moto.
- Stare lontani dalle zone in cui le persone fanno il bagno.
- Quando vi trovate in prossimità di una persona che fa il bagno, mettetevi in folle e spegnete il motore.



TANKHINWEISE

⚠ WARNUNG

BENZIN UND DESSEN DÄMPFE SIND HOCHENTZÜNDLICH UND EXPLOSIV!

- Beim Auftanken ist Rauchen strikt untersagt! Achten Sie auf Funkenflug, offenes Feuer und sonstige Zündherde.
- Tanken Sie erst, nachdem Sie den Motor abgeschaltet haben.
- Wählen Sie für das Auftanken einen gut durch- und belüfteten Ort. Ersatzkanister dürfen nicht auf dem Boot aufgefüllt werden.
- Achten Sie darauf, daß Sie kein Benzin verschütten. Versehentlich verschüttetes Benzin ist unverzüglich mit einem trockenen Lappen aufzuwischen.
- Achten Sie darauf, daß Sie den Tank nicht bis zum Überlaufen füllen.
- Vergessen Sie nicht, den Tankverschluß nach dem Tanken wieder gut festzudrehen.
- Bei versehentlichem Schlucken von Benzin, langem Einatmen der Benzindämpfe bzw. unmittelbarem Augenkontakt ist unmittelbar der Arzt aufzusuchen.
- Benzin auf der Haut ist unverzüglich mit Wasser und Seife abzuwaschen. Mit Benzin verunreinigte Kleidung ist zu wechseln.
- Legen Sie den Einfüllstutzen an die Tanköffnung bzw. den Einlaßtrichter. Sie verhindern damit, daß es zu elektrostatischen Entladungen kommt.

ACHTUNG:

Achten Sie darauf, daß Sie stets frisches und unverschmutztes Benzin - Tankbehälter müssen stets sauber sein - tanken, frei von Wasser und jeglichen Fremdkörpern.

DMU00016

INSTRUCTIES VOOR HET TANKEN

⚠ WAARSCHUWING

**BENZINE EN BENZINEDAMPEN ZIJN
UITERST ONTVLAMBAAR EN EXPLO-
SIEF !**

- Rook niet tijdens het tanken en blijf uit de buurt van vonken, vlammen of andere ontstekingsbronnen.
- Zet de motor stil voor u begint te tanken.
- Verricht het tanken steeds in een goed ventilate zone. Vul de draagbare brandstoftanks buiten de boot bij.
- Zorg dat u geen benzine morst. Als u benzine morst, veeg die dan onmiddellijk op met droge doeken.
- Zorg dat u de brandstoftank niet overvult.
- Schroef de vuldop zorgvuldig vast na het tanken.
- Als u enige benzine inslikt of een grote hoeveelheid benzinedampen inademt, of benzine in uw ogen krijgt, zoek dan onmiddellijk medische hulp.
- Als enige benzine op uw huid terecht komt, was deze dan onmiddellijk af met zeep en water. Trek andere kleding aan als u er benzine op gemorst hebt.
- Hou het vulpistool vast wanneer u het in de vulopening of de vultrechter steekt om elektrostatische vonken te voorkomen.

OPGELET:

Gebruik uitsluitend nieuwe zuivere benzine die in zuivere containers is opgeslagen en die niet vervuild is met water of vreemde stoffen.

HMU00016

ISTRUZIONI PER IL RIFORNIMENTO DI CARBURANTE

⚠ AVVERTENZA

**LA BENZINA E I SUOI VAPORI SONO ALTA-
MENTE INFIAMMABILI ED ESPLOSIVI!**

- Non fumare durante il rifornimento di carburante e stare lontani da scintille, fiamme ed altre sorgenti di accensione.
- Arrestare il motore prima di procedere al rifornimento di carburante.
- Procedere al rifornimento di carburante in una zona ben ventilata. Rifornire di carburante i serbatoi portatili fuori dall'imbarcazione.
- Prestare attenzione a non versare la benzina. Se ciò accade, pulire immediatamente con stracci asciutti.
- Non riempire eccessivamente il serbatoio del carburante.
- Dopo il rifornimento, stringere bene il tappo del bocchettone.
- Qualora ingoiate benzina o inaliate un forte quantitativo di vapore di benzina oppure vi schizzi benzina negli occhi, consultate immediatamente un medico.
- Qualora la pelle venga a contatto con la benzina, lavarla immediatamente con acqua e sapone. Cambiarsi se gli indumenti si sporcano di benzina.
- Toccare l'ugello del carburante con l'apertura del bocchettone di riempimento oppure con l'imbuto per evitare scintille elettrostatiche.

ATTENZIONE:

Utilizzare esclusivamente benzina nuova pulita che sia stata conservata in contenitori puliti e non sia stata contaminata da acqua o corpi estranei



GMU01809

BENZIN

Empfohlenes Benzin:
 Bleifreies Normalbenzin mit einer Oktanzahl von mindestens 90 (Research-Oktanzahl).

Bei Klopfgeräuschen und Motorklingeln sollten Sie die Benzinmarke wechseln oder Superbleifrei fahren.

GMU01769

MOTORÖL

Empfohlenes Motoröl:
 Viertaktmotoröl mit einer der SAE/API-Kombinationen in der Tabelle:

SAE				API
-4	32	68	104°F	SE
-20	0	20	40°C	SF
				SG
				SH
				SJ



Fill engine oil
Añada aceite de motor
Colocar oleo de motor
Faire le plein d'huile moteur
オイルを入れてください
请加注适量机油

001162

Motorölmenge:
 vgl. „Technische Daten“, Abschnitt 4.

ACHTUNG:

Alle Viertaktmotoren werden ab Werk ohne Motoröl verschickt.

DMU01809

BENZINE

Aanbevolen benzinetype:
Gewone loodvrije benzine met een minimum octaangetal van 90 (pompoctaanaanduiding)

Als geklop of gepingel hoorbaar wordt, gebruik dan een ander merk benzine of loodvrije superbenzine.

DMU01769

MOTOROLIE

Aanbevolen motorolie:
4-takt motorolie met een combinatie van overeenkomstige SAE- en API-types zoals aangegeven in onderstaande tabel.

SAE				API
-4	32	68	104°F	SE
-20	0	20	40°C	SF
				SG
				SH
				SJ

Motoroliecapaciteit:
Zie hoofdstuk 4, "Technische gegevens."

OPGELET: _____

Alle 4-taktmotoren worden vanuit de fabriek verzonden zonder motorolie.

HMU01809

BENZINA

Benzina raccomandata:
Benzina normale senza piombo con numero di ottano minimo 90 (Numero di ottano Research).

Se il motore batte in testa, utilizzare una marca diversa di benzina o benzina super senza piombo.

HMU01769

OLIO MOTORE

Olio motore raccomandato:
Olio per motori a quattro tempi con una combinazione corrispondente di oli SAE e API come mostrato nella tabella.

SAE				API
-4	32	68	104°F	SE
-20	0	20	40°C	SF
				SG
				SH
				SJ

Quantità di olio motore:
Vedi il capitolo 4, "Specifiche".

ATTENZIONE: _____

Tutti i motori a quattro tempi sono consegnati dalla fabbrica privi di olio motore.



GMU01775

BATTERIEBEDARF

ACHTUNG:

Keine Batterie verwenden, die dem angegebenen Leistungsbedarf nicht entspricht. Wird eine Batterie verwendet, die den Vorschriften nicht entspricht, könnte die elektrische Anlage mangelhaft funktionieren oder überlastet werden, wodurch die elektrische Anlage beschädigt würde.

Bei Modellen mit elektrischem Anlasser ist eine Batterie zu wählen, die den folgenden Anforderungen genügt.

GMU01857

Mindestamperezahl zum Ankurbeln im Kaltzustand (CCA/EN): 430 A bei -18°C (-0.4°F) Mindestnennleistung (20HR/IEC): 70 A·h

GMU01395

AUSWAHL DES PROPELLERS

Die Leistung Ihres Außenbordmotors hängt in entscheidendem Maße davon ab, welchen Propeller Sie verwenden, da eine falsche Propellerwahl zu erheblichen Leistungsbeeinträchtigungen und auch zu ernstesten Motorschäden führen kann. Die Motordrehzahl steht in direktem Zusammenhang mit Propellergröße und Bootslast. Bei zu hohen bzw. zu niedrigen Drehzahlen für eine ordnungsgemä(e) Motorleistung wirkt sich dies negativ auf den Motor aus.

DMU01775

BATTERIJVEREISTE

OPGELET:

Gebruik geen batterij die niet voldoet aan de gespecificeerde capaciteit. Als een batterij die niet aan de specificaties voldoet wordt gebruikt, kan het elektrisch systeem slecht presteren of overbelast raken, wat schade aan het elektrisch systeem kan veroorzaken.

Voor modellen met elektrische starter kiest u best een batterij die voldoet aan de volgende specificaties.

DMU01857

Minimum koudstartstroomsterkte (CCA/EN):
430 amp bij -18°C (-0.4°F)
Minimum nominaal vermogen (20HR/IEC):
70 A·h

DMU01395

SCHROEFKEUZE

De prestaties van uw buitenboordmotor worden in grote mate beïnvloed door de keuze van de schroef, aangezien een verkeerde schroef de prestaties nadelig kan beïnvloeden en ernstige schade aan de motor kan veroorzaken. Het motortoerental is afhankelijk van het schroefformaat en de lading van de boot. Als het motortoerental te hoog of te laag is voor goede motorprestaties, zal dit een negatief effect hebben op de motor.

HMU01775

CARATTERISTICHE DELLA BATTERIA

ATTENZIONE:

Non usare batterie non conformi alla capacità specificata. Se viene usata una batteria che non è conforme alle caratteristiche, l'impianto elettrico può funzionare male o risultare sovraccarico, e rischia di risultarne danneggiato.

Per i modelli ad avviamento elettrico, scegliere una batteria conforme alle caratteristiche seguenti.

HMU01857

Amperaggio minimo per avviamento a freddo (CCA/EN):
430 amp a -18°C (-0,4°F)
Capacità nominale minima (20HR/IEC):
70 A·h

HMU01395

SCelta DELL'ELICA

Le prestazioni del vostro motore fuoribordo dipendono strettamente dalla scelta dell'elica in quanto un'elica inadeguata può non solo pregiudicarne il rendimento, ma anche danneggiarlo gravemente. Il regime del motore dipende dalle dimensioni dell'elica e dal carico dell'imbarcazione. Se il regime del motore è eccessivo o insufficiente per un buon rendimento del motore, ciò può avere ripercussioni negative sul motore stesso.



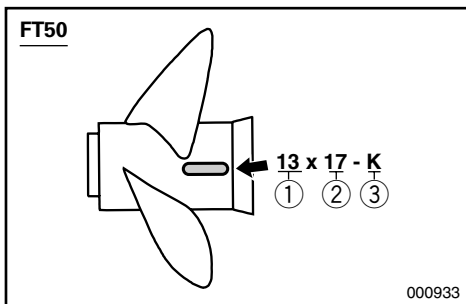
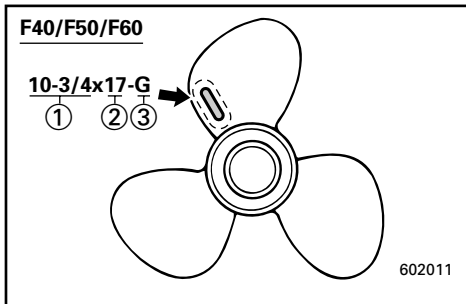
Außenbordmotoren von Yamaha sind mit Propellern ausgerüstet, die sich hervorragend für unterschiedliche Verwendungszwecke eignen. Doch in bestimmten Situationen kann ein Propeller mit anderer Flügelsteigung sich als vorteilhafter erweisen. Für eine größere Betriebslast z.B. eignet sich eher ein Propeller mit niedriger Steigung, weil damit die richtige Motordrehzahl besser aufrechterhalten werden kann. Mehr Steigung eignet sich dagegen eher für geringere Lasten.

Yamaha-Händler haben stets ein umfangreiches Sortiment unterschiedlicher Propeller auf Lager und helfen Ihnen gerne, den für den betreffenden Verwendungszweck bestgeeigneten ausfindig zu machen.

HINWEIS:

Bei Vollgas und mit maximaler Last sollte der Motor im mittleren bis oberen Leistungsbereich drehen, entsprechend der Angabe unter "SPEZIFIKATIONEN" auf Seite 4-1. Wählen Sie einen Propeller, der dieser Anforderung entspricht.

Bei Betriebsbedingungen, die einen Anstieg der Motordrehzahl über den maximal zulässigen Bereich hinaus ermöglichen (z.B. bei leichter Bootslast), nimmt man das Gas zurück um die Drehzahl im richtigen Betriebsbereich zu halten.



- ① Propellerdurchmesser (Zollangabe)
- ② Propellersteigung (Zollangabe)
- ③ Propellertyp (Kennmarke)

Siehe Abschnitt "ÜBERPRÜFUNG DES PROPELLERS" für Anweisungen zum Aus- und Einbau des Propellers.

Yamaha-buitenboordmotoren zijn uitgerust met schroeven die gekozen werden om goed te presteren over een groot toepassingsbereik, maar er kunnen wel gebruiksomstandigheden voorkomen, waarbij een schroef met een andere spoed geschikter zou zijn. Voor een grotere bedrijfsbelasting is een schroef met een kleinere spoed beter geschikt, omdat deze het mogelijk maakt het juiste motortoerental aan te houden. Anderzijds is een schroef met grotere spoed beter geschikt voor een kleinere bedrijfsbelasting.

Yamaha-dealers beschikken over een heel gamma schroeven en kunnen u adviseren en een schroef op uw buitenboordmotor installeren die het best geschikt is voor uw specifieke toepassing.

OPMERKING: _____

Bij volle gas en bij maximale bootbelasting moet het motortoerental binnen de bovenste helft van het maximale bereik blijven, zoals vermeld in "SPECIFICATIES" op pagina 4-1. Selecteer een bootschroef die aan deze vereiste voldoet.

Bij bedrijfsomstandigheden die het motortoerental laten stijgen tot boven aan bevolen maximum bereik (zoals lichte bootbelastingen), moet u de gashendelinstelling verlagen om het motortoerental in het gepaste bereik te houden.

-
- ① Schroefdiameter (in duim)
 - ② Schroefspoed (in duim)
 - ③ Type schroef (schroef-markering)

Zie het hoofdstuk "CONTROLLEREN VAN DE SCHROEF" voor instructies over het demonteren of installeren van de schroef.

Sui motori fuoribordo Yamaha sono montate eliche scelte per fornire buone prestazioni per diverse applicazioni, ma possono esservi situazioni in cui un'elica con un passo diverso risulta più adeguata. Per un carico di lavoro superiore, un'elica con passo più piccolo è più adatta in quanto permette al motore di mantenere il giusto regime. Al contrario, un'elica con un passo più grande è più adatta per un carico di lavoro inferiore.

Presso i concessionari Yamaha potrete trovare una vasta gamma di eliche e farvi consigliare sul tipo più adatto al vostro motore fuoribordo e alle vostre esigenze.

NOTA: _____

A tutto gas e con l'imbarcazione a pieno carico, i giri per minuto del motore devono rientrare nella metà superiore della gamma di funzionamento a pieno gas, come indicato nelle "CARATTERISTICHE" a pag. 4-1. Occorre dunque scegliere un'elica che risponda a tali requisiti.

Se il motore viene fatto funzionare in condizioni in cui il suo numero di giri per minuto supera la gamma massima consigliata (come nel caso di imbarcazioni poco cariche), il gas va ridotto in modo da far rientrare i giri per minuto nel regime operativo appropriato.

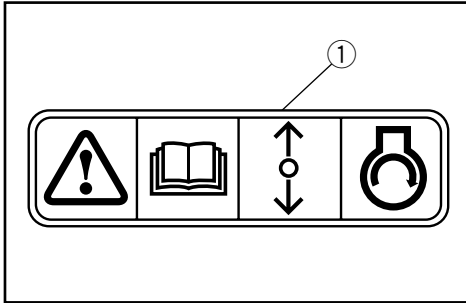
-
- ① Diametro dell'elica (in pollici)
 - ② Passo dell'elica (in pollici)
 - ③ Tipo di elica (Marca dell'elica)

Per le istruzioni di smontaggio e installazione dell'elica, vedi la sezione CONTROLLO DELL'ELICA.



GMU01208

ANLASSERSPERRE



Yamaha-Außenbordmotoren mit dem abgebildeten Etikett ① oder von Yamaha zugelassene Fernsteuerungen sind mit Motoranlaßsperre(n) ausgestattet. Demzufolge kann der Motor nur im Leerlauf gestartet werden. Vor dem Anlassen des Motors stets Leerlauf einstellen.

DMU01208

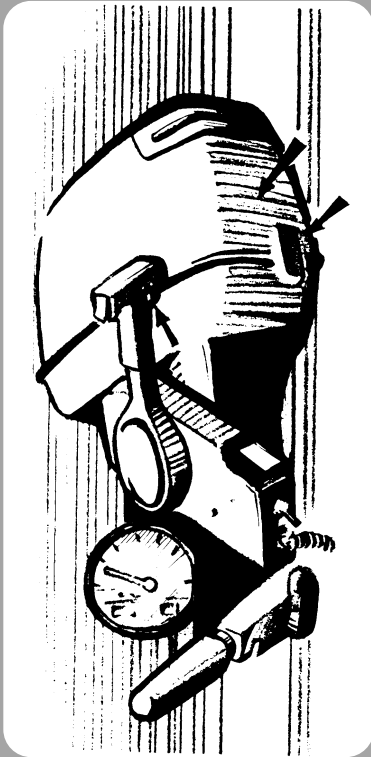
BEVEILIGING TEGEN STARTEN IN VERSNELLING

Yamaha-buitenboordmotoren die voorzien zijn van het label ① of door Yamaha goedgekeurde afstandsbedieningseenheden zijn uitgerust met beveiligingsinrichting(en) tegen starten in versnelling. Daardoor kan de motor alleen worden gestart als deze in neutraal staat. Zet de hendel steeds eerst in neutraal vooraleer u de motor start.

HMU01208

DISPOSITIVO DI ESCLUSIONE DELL'AVVIAMENTO CON MARCIA INSERITA

I motori fuoribordo Yamaha su cui è applicata l'etichetta ①, o le unità con controllo a distanza approvate da Yamaha, sono dotati di dispositivi di protezione contro l'avviamento a marcia inserita. Questa funzione fa sì che il motore possa essere messo in moto solo quando il cambio è in folle. Prima di avviare il motore, controllare che il cambio sia in folle.



Kapitel 2

GRUNDBESTANDTEILE

HAUPTBESTANDTEILE2-1

STEUERUNG UND SONSTIGE

FUNKTIONEN2-2

Tank2-2

Fernschaltung2-3

Kippstützenbebel.....2-7

Trimmwinkel-Einstellbolzen2-7

Sperrhebel Deckelverkleidung.....2-7

Trimmdorn.....2-8

Elektro-Trim-/Kippschalter.....2-9

Drehzahlmesser.....2-10

Trimmesser.....2-10

Digitale Drehzahlmesser2-11

Kippsperrmechanismus2-14

Spülvorrichtung2-14

WARNSYSTEM2-15

Temperaturwarnung.....2-15

Warnhinweis auf schwachen Öldruck2-16

Hoofdstuk 2

BASISCOMPONENTEN

HOOFDCOMPONENTEN2-1

WERKING VAN

BEDIENINGSELEMENTEN EN ANDERE

FUNCTIES

Brandstoftank.....	2-2
Afstandsbediening.....	2-3
Kantelsteunhendel.....	2-7
Trimhoekregelstang.....	2-7
Bovenkap-vergrendelhendel.....	2-7
Trimvlak.....	2-8
Trim-en kantelbekrachtigingsschakelaar..	2-9
Toerenteller.....	2-10
Trimmeter.....	2-10
Digitale toerenteller.....	2-11
Kantelvergrendelmechanisme.....	2-14
Doorspoelinrichting.....	2-14
WAARSCHUWINGSSYSTEEM	2-15
Waarschuwing oververhitting.....	2-15
Waarschuwing lage oliedruk.....	2-16

Capitolo 2

COMPONENTI DI BASE

COMPONENTI PRINCIPALI2-1

FUNZIONAMENTO DEI COMANDI ED

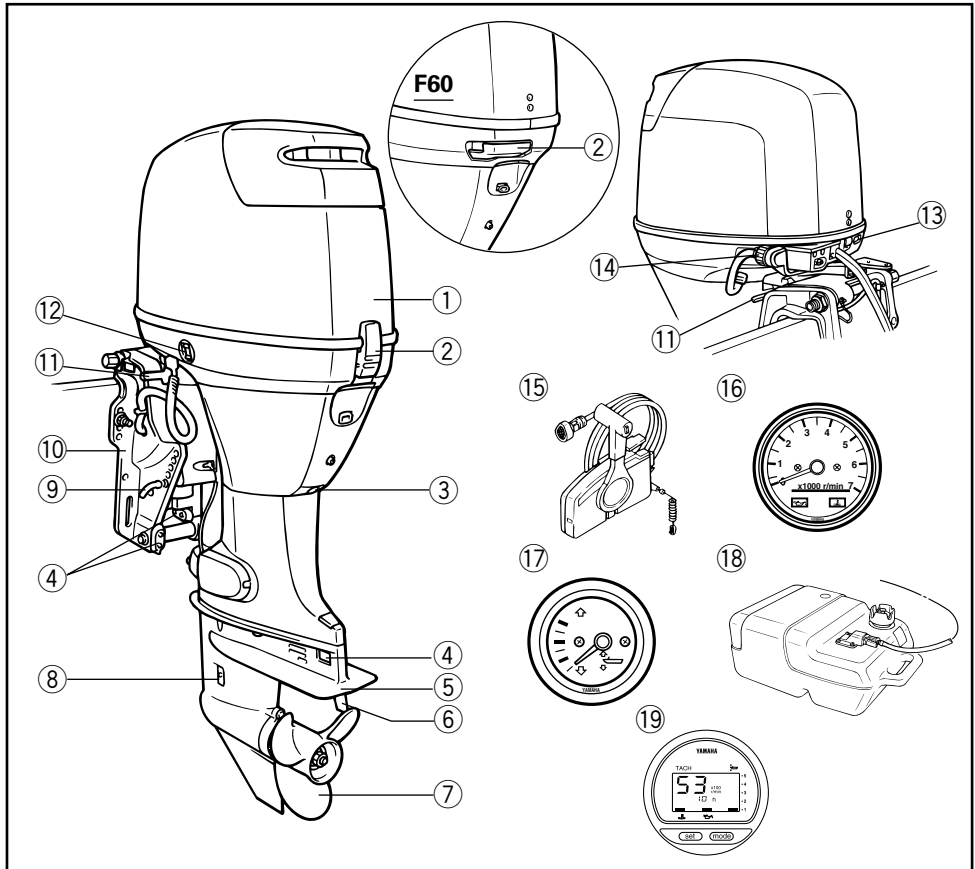
FUNZIONI

Serbatoio del carburante.....	2-2
Comando a distanza.....	2-3
Leva di supporto del tilt.....	2-7
Asta di regolazione di assetto.....	2-7
Leva di bloccaggio della cappottatura superiore.....	2-7
Correttore di assetto.....	2-8
Interruttore power trim e tilt.....	2-9
Contagiri.....	2-10
Misuratore di assetto.....	2-10
Contagiri digitale.....	2-11
Meccanismo di arresto del tilt.....	2-14
Dispositivo di lavaggio.....	2-14
SISTEMA DI SEGNALAZIONE	2-15
Segnalazione surriscaldamento.....	2-15
Segnalazione pressione olio bassa.....	2-16



GMU01206

HAUPTBESTANDTEILE



- ① Deckelgehäuse
- ② Gehäusesperrhebel
- ③ Ölablaßschraube
- * ④ Anode
- ⑤ Kavitationsplatte
- ⑥ Trimmhorn (anode)
- ⑦ Propeller
- ⑧ Kühlwassereinlaß
- ⑨ Trimmwinkeleinstellstange
- ⑩ Klemmhalterung

- ⑪ Kippstützhebel
- * ⑫ Elektro-Trim-/Kippschalter
- * ⑬ Warnanzeige(n)
- * ⑭ Spülvorrichtung
- ⑮ Fernschaltkasten (Seitlich montierbar)
- * ⑯ Tachometer
- * ⑰ Trimmesser
- * ⑱ Kraftstofftank
- * ⑲ Digitaler Drehzahlmesser

* Entspricht möglicherweise nicht genau der Abbildung; gehört gegebenenfalls auch nicht bei allen Modellen zur Standardausrüstung.

DMU01206

HOOFDCOMPONENTEN

- ① Bovenkap
- ② Kapvergrendelhendel
- ③ Olieaftapbout
- * ④ Anode
- ⑤ Anti-cavitatieplaat
- ⑥ Trimvlak (anode)
- ⑦ Schroef
- ⑧ Koelwaterinlaat
- ⑨ Trimhoekregelstang
- ⑩ Klembeugel
- ⑪ Kantelsteunhendel
- * ⑫ Trim-en kantelbekrachtigingsschakelaar
- * ⑬ Verklikkerlampje(s)
- * ⑭ Doorspoelinrichting
- ⑮ Afstandsbedieningskast (Zijmontagetype)
- * ⑯ Toerenteller
- * ⑰ Trimmeter
- * ⑱ Brandstoftank
- * ⑲ Digitale toerenteller

* Kan een beetje afwijken van de afbeelding; bovendien is het mogelijk dat het niet tot de standaarduitrusting van alle modellen behoort.

HMU01206

COMPONENTI PRINCIPALI

- ① Cappottatura superiore
- ② Leva di bloccaggio cappottatura
- ③ Bullone di spurgo dell'olio
- * ④ Anodo
- ⑤ Piastra anticavitazione
- ⑥ Correttore di assetto (anodo)
- ⑦ Elica
- ⑧ Presa dell'acqua di raffreddamento
- ⑨ Astina di regolazione dell'angolo di assetto
- ⑩ Staffa del morsetto
- ⑪ Leva di supporto del tilt
- * ⑫ Interruttore power trim e tilt
- * ⑬ Indicatori di allarme
- * ⑭ Dispositivo di lavaggio
- ⑮ Scatola del comando a distanza (Tipo a montaggio laterale)
- * ⑯ Contamiglia
- * ⑰ Misuratore di assetto
- * ⑱ Serbatoio del carburante
- * ⑲ Contagiri digitale

* Può non corrispondere esattamente all'illustrazione; inoltre potrebbe non essere in dotazione su tutti i modelli.



GMC20010*

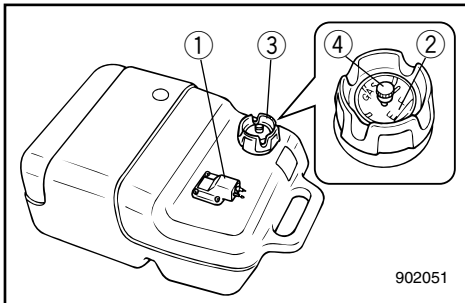
STEUERUNG UND SONSTIGE FUNKTIONEN

GMU00041*

TANK

Die Funktion des tragbaren Kraftstofftanks bei einem entsprechend ausgerüsteten Modell ist die folgende.

- ① Kraftstoffleitungsanschluß
- ② Tankuhr (sofern vorhanden)
- ③ Tankverschluß
- ④ Entlüftungsschraube (sofern vorhanden)



GMU00042

Kraftstoffleitungsanschluß

An- und Abschluß der Kraftstoffleitung.

GMU00044

Tankanzeige

Die Tankanzeige befindet sich auf dem Tankdeckel. Sie zeigt den ungefähren Kraftstoffstand im Tank an.

GMU00045

Tankverschluß

Abschluß des Tanks, Öffnen durch Drehen nach links.

GMU00046

Entlüftungsschraube

Auf Tankverschluß, Lösen durch Drehen nach links.

DMC20010*

WERKING VAN BEDIENINGSELEMENTEN EN ANDERE FUNCTIES

DMU00041*

BRANDSTOFTANK

Als uw model werd uitgerust met een draagbare brandstoftank, dan werkt deze als volgt.

- ① Brandstofleiding-koppelstuk
- ② Brandstofmeter (indien voorzien)
- ③ Tankdop
- ④ Ontluchtingsschroef (indien voorzien)

DMU00042

Brandstofleiding-koppelstuk

Dit koppelstuk wordt bijgeleverd om de brandstofleiding aan of af te koppelen.

DMU00044

Brandstofmeter

Deze meter zit op de tankdop. Hij geeft de huidige brandstofvoorraad in de tank bij benadering aan.

DMU00045

Tankdop

Deze dop is voorzien voor het tanken. Om hem af te nemen, moet u hem linksom draaien.

DMU00046

Ontluchtingsschroef

Deze schroef is voorzien op de tankdop. Om ze los te draaien moet u ze linksom draaien.

IMC20010*

FUNZIONAMENTO DEI COMANDI ED FUNZIONI

HMU00041*

SERBATOIO DEL CARBURANTE

Se il vostro modello è munito di serbatoio del carburante portatile, il funzionamento è il seguente.

- ① Raccordo del tubo del carburante
- ② Misuratore del livello del carburante (se presente)
- ③ Coperchio del serbatoio del carburante
- ④ Vite di disaerazione (se presente)

HMU00042

Raccordo del tubo del carburante

Questo raccordo viene fornito per collegare e scollegare il tubo del carburante.

HMU00044

Misuratore portata carburante

Il misuratore è montato sul tappo del serbatoio del carburante. Indica approssimativamente il quantitativo di carburante attualmente contenuto nel serbatoio.

HMU00045

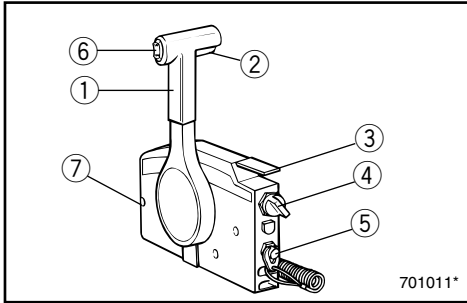
Coperchio del serbatoio del carburante

Questo tappo è fornito per il rifornimento di carburante. Per toglierlo, ruotare in senso antiorario.

HMU00046

Vite di disaerazione

Questa vite si trova sul tappo del serbatoio del carburante. Per allentarla, ruotare in senso antiorario.



FERNSCHALTUNG

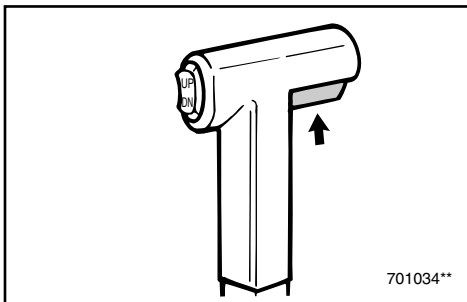
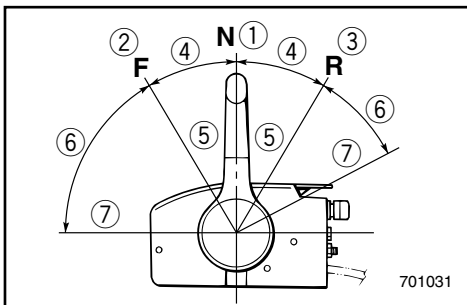
Gangschaltung und Gas werden über den Fernschalthebel bedient. Hinzu kommen die Elektroschalter.

- ① Fernschalthebel
- ② Leerlaufsperrauslöser
- ③ Leerlaufhebel
- ④ Hauptschalter
- ⑤ Motornotstoppschalter
- ⑥ Elektro-Trim-/Kippschalter (sofern vorhanden)
- ⑦ Einstellschraube Drosselreibung

Fernschalthebel

Durch Drücken des Hebels aus der Leerlaufstellung nach vorne wird in den Vorwärtsgang, durch Drücken nach hinten in den Rückwärtsgang geschaltet. Der Motor läuft bis zu einer Hebelumstellung von ca. 35° im Leerlaufbetrieb (spürbare Arretierung). Bei fortgesetzter Hebelbewegung öffnet sich die Drosselklappe und der Motor läuft schneller.

- ① Leerlauf
- ② Vorwärts
- ③ Rückwärts
- ④ Gangschaltung
- ⑤ Ohne Beschleunigung
- ⑥ Gasbereich
- ⑦ Vollgas



Leerlaufsperrauslöser

Für das Verlassen der Leerlaufstellung ist am Fernschalthebel zunächst der Leerlaufsperrauslöser zu ziehen.

AFSTANDSBEDIENING

Zowel de schakelhendel als de gashendel worden bediend door de afstandsbedieningshendel. Bovendien bevat dit bedieningselement de elektrische schakelaars.

- ① Afstandsbedieningshendel
- ② Vrijloop-vergrendeltrekker
- ③ Vrijloop-gashendel
- ④ Hoofdschakelaar
- ⑤ Motorstop-snoerschakelaar
- ⑥ Trim- en kantelbekrachtigingsschakelaar (indien voorzien)
- ⑦ Lage-snelheidswrijvingsregelschroef

Afstandsbedieningshendel

Door de hendel naar voor te plaatsen vanuit de neutrale stand schakelt u de vooruitversnelling in. Door de hendel naar achter te trekken uit de neutrale stand schakelt u de achteruitversnelling in. De motor blijft stationair draaien tot de hendel ongeveer 35° wordt verplaatst (men voelt een klik). Bij het verder verplaatsen van de hendel gaat de gasklep open en de motor begint te accelereren.

- ① Neutraal
- ② Vooruit
- ③ Achteruit
- ④ Schakelhendel
- ⑤ Volledig gesloten
- ⑥ Gashendel
- ⑦ Volledig open

Vrijloop-vergrendeltrekker

Om uit neutrale stand te schakelen moet de vrijloop-vergrendeltrekker van de afstandsbedieningshendel eerst worden opgetrokken.

COMANDO A DISTANZA

Sia il cambio che il gas vengono azionati dalla leva del comando a distanza. Inoltre, questo comando è anche dotato di interruttori elettrici.

- ① Leva del comando a distanza
- ② Levetta di comando per blocco folle
- ③ Leva gas folle
- ④ Interruttore generale
- ⑤ Tirante per arresto motore
- ⑥ Interruttore power trim e tilt (se presente)
- ⑦ Vite di regolazione della frizione del gas

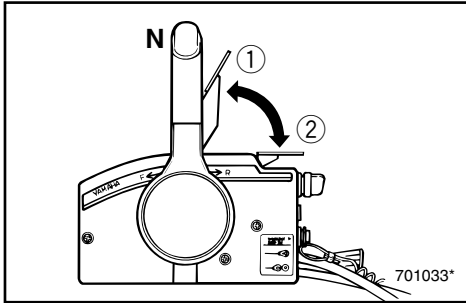
Leva del comando a distanza

Spostando in avanti la leva dalla posizione folle (Neutral) si innesta la marcia avanti (Forward). Spostando indietro la leva dalla posizione folle si innesta la marcia indietro (Reverse). Il motore continua a girare al minimo fino a quando la leva non viene spostata di circa 35° (si sente un fermo). Spostando la leva ancora più avanti si apre il gas e il motore comincia ad accelerare.

- ① Folle
- ② Marcia avanti
- ③ Marcia indietro
- ④ Cambio
- ⑤ Tutto chiuso
- ⑥ Gas
- ⑦ Tutto aperto

Levetta di comando per blocco folle

Per uscire dalla folle, tirare prima verso l'alto la levetta di comando per blocco folle della leva del comando a distanza.



Leerlaufhebel

Für die Drosselklappenöffnung ohne Umschalten in den Vorwärts- bzw. Rückwärtsgang ist der Fernschalthebel in die Leerlaufstellung zu bringen und der Leerlaufhebel nach oben umzulegen.

HINWEIS:

Der Leerlaufhebel lässt sich nur dann umlegen, wenn der Fernschalthebel sich in Leerlaufstellung befindet. Der Fernschalthebel funktioniert nur dann, wenn der Leerlaufhebel sich in geschlossener Stellung befindet.

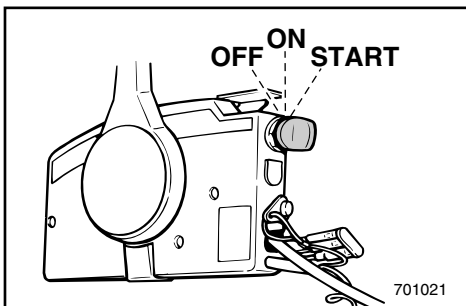
- ① Vollständig geöffnet
- ② Vollständig geschlossen

Hauptschalter

Über den Hauptschalter wird die Zündanlage gesteuert. Die Beschreibung der Anlage finden Sie im Anschluß.

OFF (AUS)

Die Elektroschaltkreise sind deaktiviert (der Schlüssel kann jetzt abgezogen werden).



ON (EIN)

Die Elektroschaltkreise sind aktiviert (der Schlüssel lässt sich nicht abziehen).

START

Der Anlassermotor läuft an und startet den Motor (bei Loslassen des Schlüssels geht dieser automatisch in die Stellung für „Ein“ (ON) zurück).

Vrijloop-gashendel

Om de gasklep te openen zonder in vooruit of achteruit te schakelen, moet u de afstandsbedieningshendel in de neutrale stand zetten en de vrijloop-gashendel omhoog trekken.

OPMERKING: _____

De vrijloop-gashendel werkt slechts wanneer de afstandsbedieningshendel in neutrale stand staat. De afstandsbedieningshendel werkt slechts wanneer de vrijloop-gashendel in de gesloten stand staat.

- ① Volledig open
- ② Volledig gesloten

Hoofdschakelaar

De hoofdschakelaar bedient het ontstekingssysteem; de werking ervan wordt hieronder beschreven.

UIT

Elektrische stroomkringen uitgeschakeld. (De sleutel kan worden verwijderd.)

AAN

Elektrische stroomkringen ingeschakeld. (De sleutel kan niet worden verwijderd.)

START

De startmotor draait en start de motor. (Als de sleutel werd losgelaten, keert deze automatisch terug naar 'AAN'.)

Leva gas folle

Per aprire il gas senza innestare né la marcia avanti né la marcia indietro, mettere la leva del comando a distanza in posizione folle (Neutral) e sollevare la leva gas folle.

NOTA: _____

La leva gas folle funziona soltanto quando la leva del comando a distanza è in posizione folle (Neutral). La leva del comando a distanza funziona soltanto quando la leva gas folle è in posizione chiusa.

- ① Tutto aperto
- ② Tutto chiuso

Interruttore generale

L'interruttore generale controlla l'impianto di accensione del motore. Il suo funzionamento è descritto sotto.

OFF

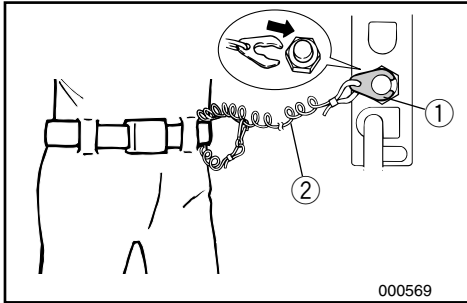
I circuiti elettrici sono disattivati. (Si può togliere la chiave).

ON

I circuiti elettrici sono attivati. (Non si può togliere la chiave).

START

Il motorino di avviamento gira e parte il motore. (Quando si lascia la chiave, ritorna automaticamente su "ON").



GMU00103

Motornotstoppschalter

Der Motor läuft nur dann, wenn die Sperrgabel an der Abzugsleine am Motornotstoppschalter befestigt wurde. Das andere Ende der Abzugsleine ist am Arm oder Bein bzw. einer geeigneten Stelle der Fahrerkleidung anzubringen, an der sie sich nicht lösen kann. Bei einem Überbordgehen des Fahrers bzw. dessen Verlassen der Ruderanlage wird so die Sperrgabel abgezogen und der Motor kommt zum Stillstand. Ein Weiterfahren des Bootes mit laufendem Motor wird somit verhindert.

- ① Sperrgabel
- ② Abzugsleine

⚠ WARNUNG

- Befestigen Sie die Motornotstoppleine bei Fahrten an Ihrem Arm oder Bein bzw. einer Stelle an Ihrer Kleidung, von der sie sich nicht lösen kann.
- Befestigen Sie die Leine nicht an Teilen Ihrer Kleidung, die reißen bzw. sich lösen könnten. Achten Sie darauf, daß die Leine sich nicht verheddern kann und dadurch nutzlos wird.
- Achten Sie darauf, daß Sie im Normalbetrieb die Leine nicht versehentlich abziehen. Durch den fehlenden Motorantrieb verlieren Sie auch die Kontrolle über die Steuerung. Hinzu kommt, daß das Boot in diesem Fall abrupt abbremst, so daß Fahrer und Mitfahrer sowie Gegenstände nach vorne geschleudert werden können.

HINWEIS:

Der Motor läßt sich ohne Sperrgabel nicht starten.

DMU00103

Motorstop-snoerschakelaar

De vergrendelplaat op het uiteinde van de snoerschakelaar moet aan de motorstopshakelaar worden bevestigd vooraleer de motor wil draaien. Het snoer moet op een veilige plaats aan de kleding, een arm of een been van de bediener worden aangebracht. Mocht de bediener overboord vallen of zich verwijderen van de stuurboom, zal het snoer de vergrendelplaat uittrekken, waardoor de ontsteking naar de motor wordt onderbroken. Dit voorkomt dat de boot ongecontroleerd wegvaart met geopende gasklep.

- ① Vergrendelplaat
- ② Snoerschakelaar

⚠ WAARSCHUWING

- **Bevestig de motorstop-snoerschakelaar op een veilige plaats aan uw kleding, uw arm of been terwijl de motor draait.**
- **Bevestig het snoer niet aan kleding die kan losscheuren. Breng het snoer niet zodanig aan dat het verward kan raken, want dan kan het zijn werking verliezen.**
- **Voorkom ongewild trekken aan het snoer tijdens normaal motorbedrijf. Een motorvermogensverlies betekent ook een verminderde bestuurbaarheid. Zonder motorvermogen kan de boot ook snel vertragen. Als ze dit niet verwachten kunnen mensen en voorwerpen in de boot naar voor worden geworpen.**

OPMERKING:

De motor kan niet worden gestart met verwijderde vergrendelplaat.

HMU00103

Tirante per arresto motore

La piastrina di bloccaggio che si trova a un'estremità del tirante deve essere fissata all'interruttore di arresto motore perché il motore possa funzionare. Il tirante deve essere fissato saldamente agli indumenti dell'operatore, oppure a un braccio o a una gamba. Nel caso in cui l'operatore cada in mare oppure abbandoni il timone, il tirante stacca la piastrina di bloccaggio e il motore si spegne. In questo modo si evita che la barca si allontani con il motore in moto.

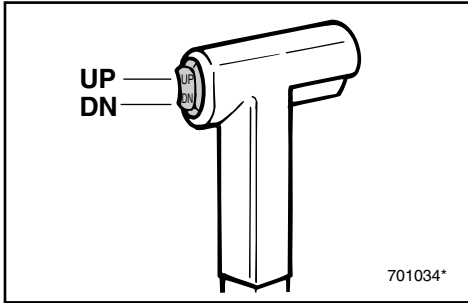
- ① Piastrina di bloccaggio
- ② Tirante

⚠ AVVERTENZA

- **Fissare saldamente il tirante per arresto motore su un indumento, a un braccio o a una gamba durante la marcia.**
- **Non fissare il tirante su indumenti che possano strapparsi e non disporre lo stesso in maniera tale da far sì che possa impigliarsi impedendone così il funzionamento.**
- **Evitare di tirare accidentalmente il tirante durante il normale funzionamento. La perdita di potenza del motore implica una perdita di controllo della direzione. Inoltre, in presenza di un calo di potenza del motore, la barca può rallentare repentinamente facendo sobbalzare in avanti le persone e gli oggetti che si trovano sulla stessa.**

NOTA:

Non è possibile avviare il motore se la piastrina di bloccaggio non è inserita.



GMU01331

Elektro-Trim-/Kippschalter

Über die Elektro-Trim-/Kippanlage wird der Motorwinkel im Verhältnis zum Heckspiegel eingestellt. Der Schalter für diese Anlage befindet sich Fernschalthebelgriff. Drückt man den Schalter nach UP (OBEN), wird der Motor zuerst hochgetrimmt und dann hochgekippt. Drückt man den Schalter nach DN (UNTEN) wird der Motor zuerst abgekippt und dann abgetrimmt. Bei Freigabe des Schalterknopfes wird der Motor in der eingenommenen Stellung arretiert.

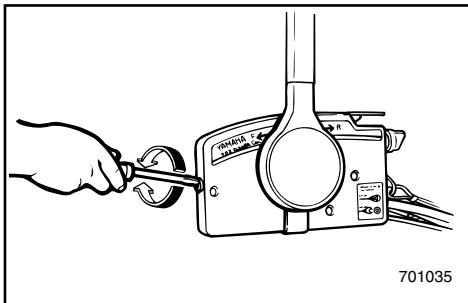
HINWEIS: _____

Siehe Abschnitt „EINSTELLUNG DES TRIMM-WINKELS“, und Abschnitt „HOCH- UND ABKIPPEN “ unter Kapitel 3 für entsprechende Anweisungen.

GMU01155

Einstellschraube Drosselreibung

Eine entsprechende Vorrichtung im Fernschaltkasten sorgt für einen verstellbaren Bewegungswiderstand bei der Bedienung des Fernschalthebels und läßt sich den persönlichen Wünschen des Benutzers entsprechend einstellen. Die betreffende Stellschraube befindet sich vorne am Fernschaltkasten.



Widerstand	Schraube
Zunahme	Nach rechts drehen
Abnahme	Nach links drehen

⚠️ WARNUNG _____

Achten Sie darauf, daß Sie die Schraube nicht zu fest anziehen. Bei zu großem Widerstand läßt sich der Fernschalthebel nur noch mit großer Kraftanstrengung bedienen. Hierdurch entsteht erhöhte Unfallgefahr.

DMU01331

Trim- en kantelbekrachtigingsschakelaar

De trim- en kantelbekrachtiging verandert de motor ook in relatie tot de hekplank. De trim- en kantelbekrachtigingsschakelaar bevindt zich op de afstandsbedieningshendelgreep. Wanneer u op de schakelaar UP (omhoog) drukt, wordt de motor opwaarts getrimd en vervolgens opwaarts gekanteld. Wanneer u op de schakelaar DN (omlaag) drukt, wordt de motor neerwaarts getrimd en vervolgens neerwaarts gekanteld. Als de schakelaarknop wordt losgelaten, valt de motor stil in zijn huidige stand.

OPMERKING:

Zie de paragrafen "INSTELLEN VAN DE TRIMHOEK" en "OMHOOG/OMLAAG KANTELEN" in hoofdstuk 3 van de gebruiksinstructies.

HMU01331

Interruttore power trim e tilt

Il sistema power trim e tilt regola l'angolazione del motore rispetto allo specchio di poppa. L'interruttore power trim e tilt si trova sulla leva del comando a distanza. Posizionando l'interruttore su UP (su), il motore si mette in assetto e poi si solleva. Posizionandolo su DN (giù), il motore si abbassa e si mette in assetto. Quando l'interruttore viene lasciato, il motore si ferma nella posizione attuale.

NOTA:

Per le istruzioni per l'uso, cfr. le sezioni "REGOLAZIONE DELL'ANGOLO DI ASSETTO" e "COME SOLLEVARE E ABBASSARE IL MOTORE" nel capitolo 3.

DMU01155

Lage-snelheidswrijvingsregelschroef

Een wrijvingsstelsysteem in de afstandsbediening zorgt voor instelbare weerstand in de beweging van de afstandsbedieningshendel. Die weerstand kan worden aangepast aan de voorkeur van de gebruiker, door middel van een regelschroef vooraan op de afstandsbediening.

Weerstand	Schroef
Verhogen	Rechtsom draaien
Verlagen	Linksom draaien

⚠ WAARSCHUWING

Span de wrijvingsregelschroef niet te hard aan. Als er teveel weerstand is, zal de hendel minder beweegbaar zijn, hetgeen ongevallen kan veroorzaken.

HMU01155

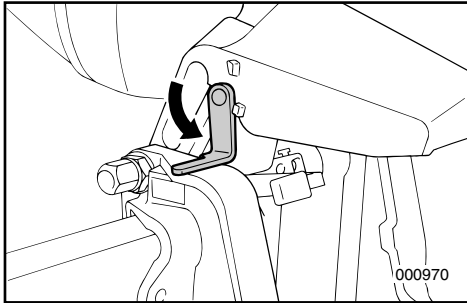
Vite di regolazione della frizione del gas

Un dispositivo di attrito nella scatola del comando a distanza fornisce una resistenza al movimento della sua leva di comando che può essere regolata a seconda delle preferenze del pilota. Sulla parte anteriore della scatola del comando a distanza è situata una vite di regolazione.

Resistenza	Vite
Aumento	Ruotare in senso orario
Diminuzione	Ruotare in senso antiorario

⚠ AVVERTENZA

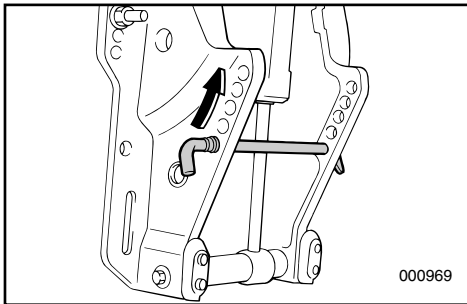
Non stringere troppo la vite di regolazione dell'attrito. Se la resistenza è eccessiva, può risultare difficile muovere la leva con conseguente rischio di incidenti.



GMD43000*

KIPPSTÜTZENHEBEL

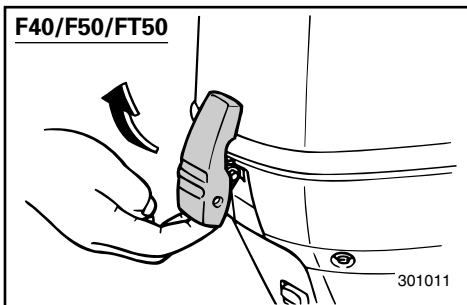
Durch Verriegeln des Hebels mit der Spannklemme wird der Motor in der hochgekippten Stellung gehalten.



GMU01297

TRIMMWINKEL-EINSTELLBOLZEN

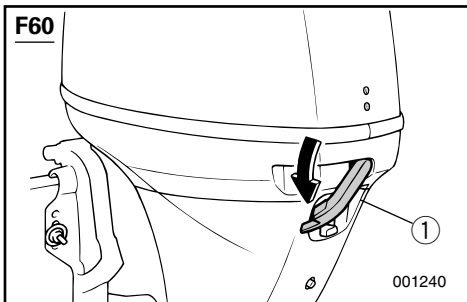
Die Position des Trimmwinkel-Einstellbolzens bestimmt den minimalen Trimmwinkel des Außenbordmotors in bezug auf die Motorhalterung.

**F40/F50/FT50**

***-31*

SPERRHEBEL DECKELVERKLEIDUNG

Abnahme der oberen Motorverkleidung durch Hochziehen des Sperrhebels. Verkleidung abheben. Beim Wiederaufsetzen auf genauen Sitz in Gummidichtung achten. Verkleidung durch Drücken des Sperrhebels nach unten sichern.

**F60**

GMU00162

SPERRHEBEL DECKELVERKLEIDUNG

Zur Abnahme des oberen Motorgehäuseteiles, Verriegelungshebel drehen und Gehäuseteil abheben. Beim Wiederaufsetzen darauf achten, daß das Teil richtig in die Gummidichtung faßt. Gehäuseteil durch Hochdrücken des Verriegelungshebels arretieren.

① Verriegelungshebel für oberes Gehäuseteil.

DMD43000*

KANTELSTEUNHENDEL

Om de buitenboordmotor in de omhooggekan-
telde stand te houden, moet u de kante-
steunhendel aan de klembeugel vastmaken.

DMU01297

TRIMHOEKREGELSTANG

De positie van de trimhoekregelstang bepaalt
de minimale trimhoek van de buitenboordmo-
tor ten opzichte van de hekplank.

***-31*

BOVENKAP-VERGRENDDELHENDEL

Om de motorbovenkap af te nemen, moet u aan
de vergrendelhendel trekken. Neem vervolgens
de kap af. Bij het weer aanbrengen van de kap
moet u controleren of ze goed op de rubberen
dichtingsstrip aansluit. Vergrendel de kap ver-
volgens opnieuw door de hendel naar onder te
duwen.

DMU00162

BOVENKAPVERGRENDDELHENDEL

Draai aan de vergrendelhendel om de motorbo-
venkap af te nemen.
Neem vervolgens de kap af. Bij het weer aan-
brengen van de kap moet u nagaan of ze wel
behoorlijk in de rubber dichtingsstrip past.
Vergrendel de kap daarna weer door de hendel
omhoog te zetten.

① Bovenkapvergrendelhendel.

IMD43000*

LEVA DI SUPPORTO DEL TILT

Per mantenere il motore fuoribordo sollevato,
bloccare la leva di supporto del tilt al morsetto
di fissaggio.

HMU01297

ASTA DI REGOLAZIONE DI ASSETTO

La posizione dell'asta di regolazione dell'ango-
lo di assetto determina l'angolo minimo di
assetto del motore fuoribordo rispetto allo
specchio di poppa.

***-31*

**LEVA DI BLOCCAGGIO DELLA
CAPPOTTATURA SUPERIORE**

Per rimuovere la cappottatura superiore del
motore, tirare verso l'alto la leva di bloccaggio.
Sollevare quindi la cappottatura.
Quando la si rimette a posto, accertarsi che
poggi correttamente sulla guarnizione di
gomma. A questo punto, bloccare nuovamente
la cappottatura muovendo la leva verso il
basso.

HMU00162

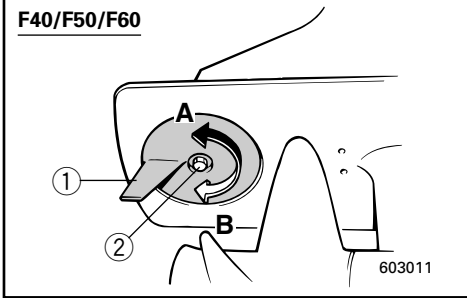
**LEVA DI BLOCCAGGIO DELLA
CAPPOTTATURA SUPERIORE**

Per rimuovere la cappottatura superiore del
motore, ruotare la leva di bloccaggio, quindi
alzare la cappottatura. Quando la si rimette a
posto, verificarne il corretto posizionamento
rispetto alla guarnizione in gomma. Bloccare
quindi nuovamente la cappottatura ruotando la
leva verso l'alto.

① Leva di bloccaggio della cappottatura superiore



F40/F50/F60



GMU00113

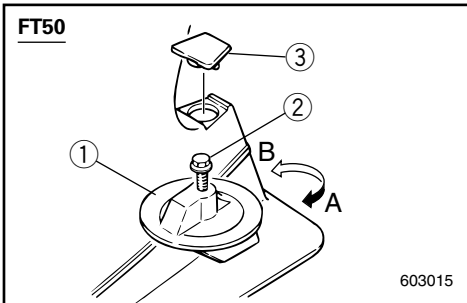
TRIMMDORN

Der Trimmdorn ist so einzustellen, daß die Steuerung nach links und rechts denselben Kraftaufwand erfordert.

⚠️ WARNUNG

Bei falsch eingestelltem Trimmdorn kann es zu Schwierigkeiten bei der Steuerung kommen. Nach Neuanbringen bzw. Austausch des Trimmdorns sollte zur Überprüfung aus diesem Grund stets ein Testlauf durchgeführt werden. Vergessen Sie nicht, nach der Einstellung die Schraube wieder anzuziehen.

FT50



- ① Trimmdorn
- ② Schraube
- ③ Verschluß (Sofern vorhanden)

Boot zieht leicht nach	rückwärtiges Trimmdornende
nach links (Backbord)	nach links drehen („A“ in der Abb.)
nach rechts (Steuerbord)	nach rechts drehen („B“ in der Abb.)

ACHTUNG:

Der Trimmdorn dient gleichzeitig als Anode zum Schutz des Motors gegen die elektrochemische Korrosion. Aus diesem Grunde darf dieser niemals angestrichen oder lackiert werden.

DMU00113

TRIMVLAK

Moet zo worden geregeld dat de besturingsbediening zowel naar links als naar rechts kan worden gedraaid met dezelfde krachtinspanning.

⚠ WAARSCHUWING

Een verkeerd afgesteld trimvlak kan een moeilijke besturing veroorzaken. Maak steeds een proefvaart nadat het trimvlak werd geïnstalleerd of vervangen om zeker te zijn dat de besturing correct functioneert. Vergeet niet de bout weer stevig aan te spannen na het instellen van het trimvlak.

- ① Trimvlak
- ② Bout
- ③ Kap (Indien voorzien)

Boot vertoont neiging tot koersverandering	Draai het achtereind van trimvlak
Naar links	Naar links ("A" op de afb.)
Naar rechts	Naar rechts ("B" op de afb.)

OPGELET:

Het trimvlak doet ook dienst als anode om de motor te beschermen tegen elektrochemische corrosie. U mag het trimvlak nooit schilderen want dan kan het niet langer als anode fungeren.

HMU00113

CORRETTORE DI ASSETTO

Il correttore di assetto deve essere regolato in maniera tale da far sì che il comando del timone possa essere azionato verso destra o verso sinistra applicando la stessa forza.

⚠ AVVERTENZA

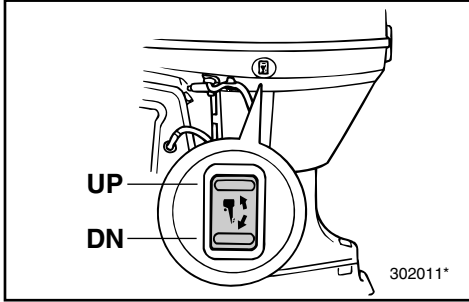
Se il correttore di assetto non è regolato in modo appropriato, può risultare difficile governare la barca. Effettuare sempre un percorso di prova dopo l'installazione o la sostituzione del correttore di assetto per accertarsi che funzioni bene. Verificare di aver stretto il bullone dopo aver regolato il correttore di assetto.

- ① Correttore di assetto
- ② Bullone
- ③ Tappo (Se presente)

La barca tende a virare di bordo	Intervenire sulla parte posteriore del correttore di assetto
A sinistra	Girare verso sinistra ("A" nella fig.)
A destra	Girare verso destra ("B" nella fig.)

ATTENZIONE:

Il correttore di assetto serve anche da anodo per proteggere il motore dalla corrosione elettrolitica. Non verniciare mai il correttore di assetto in quanto non potrebbe più fungere da anodo.



GMU01125

ELEKTRO-TRIMM-/KIPPSCHALTER

Mit der Elektro-Trim-/Kippanlage wird der Motorwinkel im Verhältnis zum Transom eingestellt. Der Schalter der Elektro-Trim-/Kippanlage befindet sich an der Unterseite des Motorgehäuses. Drückt man den Schalter nach UP (OBEN) , wird der Motor zuerst hochgetrimmt und dann hochgekippt. Drückt man den Schalter nach DN (UNTEN) , wird der Motor zuerst abgekippt und dann abgetrimmt. Beim Freigeben des Schalterknopfes wird der Motor in der dann eingenommenen Stellung arretiert.

⚠️ WARNUNG

Elektro-Trim-/Kippschalter an der Unterseite des Motorgehäuses nur benutzen wenn da Boot vollkommen still liegt und der Motor ausgeschaltet ist. Der Versuch, den Elektro-Trim-/Kippschalter bei fahrendem Boot zu benutzen, könnte dazu führen, daß jemand über Bord geht oder der Benutzer abgelenkt wird und einen Unfall verursacht, weil er andere Boot oder Hindernisse übersehen hat.

HINWEIS:

Siehe Abschnitte „Einstellung des Trimmwinkels“ und „Hoch- und Abkippen“ für Benutzungsanweisungen.

DMU01125

TRIM- EN**KANTELBEKRACHTIGINGSSCHAK
ELAAR**

De trim- en kantelbekrachting stelt de motorhoek ook in ten opzichte van de hekplank. De trim- en kantelbekrachtingsschakelaar bevindt zich op de zijkant van de onderste motorkap. Wanneer u op de schakelaar UP (omhoog) drukt, wordt de motor opwaarts getrimd en vervolgens opwaarts gekanteld. Wanneer u op de schakelaar DN (omlaag) drukt, wordt de motor neerwaarts getrimd en vervolgens neerwaarts gekanteld. Wanneer u de schakelaar loslaat, blijft de motor staan in de positie waarin hij zich op dat ogenblik bevond.

⚠ WAARSCHUWING

Gebruik de trim- en kantelbekrachtingsschakelaar op de onderste motorkap uitsluitend wanneer de boot volledig stilligt en de motor niet draait. Als u de trim- en kantelbekrachtingsschakelaar tracht te gebruiken wanneer de boot vaart kan het risico op overboord vallen vergroten en kan de bestuurder worden afgeleid, waardoor het risico op aanvaring met andere vaartuigen of met hindernissen wordt verhoogd.

OPMERKING:

Zie de hoofdstukken “De trimhoek instellen” en “Omhoog/omlaag kantelen” voor gebruiksinstructies.

HMU01125

INTERRUTTORE POWER TRIM E TILT

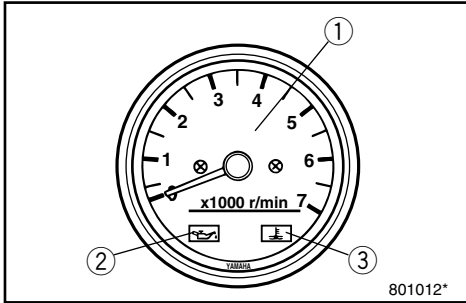
Il sistema power trim/tilt regola l'angolazione del motore rispetto allo specchio di poppa. L'interruttore power trim/tilt si trova sul fianco della cappottatura inferiore del motore. Posizionando l'interruttore su UP (su), il motore si mette in assetto e poi si solleva. Posizionandolo su DN (giù), il motore si abbassa e si mette in assetto. Rilasciando il pulsante dell'interruttore, il motore si ferma nella posizione in cui si trova.

⚠ AVVERTENZA

Usare l'interruttore power trim/tilt situato sulla parte inferiore della cappottatura del motore solo quando l'imbarcazione è in arresto completo e con il motore spento. Se si cerca di usare l'interruttore power trim/tilt situato sulla cappottatura mentre l'imbarcazione è in movimento, si aumenta il rischio che il pilota cada fuori bordo o venga distratto, provocando una collisione con un'altra imbarcazione o con un ostacolo.

NOTA:

Per le istruzioni per l'uso, cfr. le sezioni “Regolazione dell'angolo di assetto” e “Come sollevare e abbassare il motore”.



GMU00125

DREHZAHLMESSER

Das Meßgerät umfaßt folgende Funktionen:

- ① Drehzahlmesser
- ② Öldruckwarnleuchte
- ③ Temperaturwarnleuchte

GMU00126

Drehzahlmesser

Angabe der Motordrehzahl.

GMU00127

Öldruckwarnleuchte

Blinkbetrieb bei übermäßig absinkendem Öldruck.

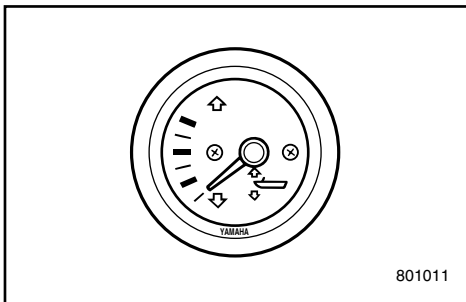
GMU01365

Temperaturwarnleuchte

Blinkbetrieb bei übermäßig ansteigender Temperatur.

ACHTUNG: _____

Wird der Motor bei LEUCHTENDER Öldruck- bzw. Temperaturwarnleuchte weiterbetrieben, besteht die Gefahr ernstester Schäden.

_____

GME02000*

TRIMMESSER**(Modell mit Elektro-Trim-/Kippanlage)**

Angabe des Trimmwinkels für Außenbordmotor.

HINWEIS: _____

Merken Sie sich die Trimmwinkel, die für das Boot unter den unterschiedlichen Bedingungen am günstigsten sind. Stellen Sie den betreffenden Winkel über den Elektro-Trim-/Kipp-schalter ein.

DMU00125

TOERENTELLER

Deze meter omvat de volgende functies:

- ① Toerenteller
- ② Lage-oliedrukverklikkerlampje
- ③ Oververhittingverklikkerlampje

DMU00126

Toerenteller

Deze meter geeft het motortoerental aan.

DMU00127

Lage-oliedrukverklikkerlampje

Als de oliedruk te laag zakt, begint dit lampje te knipperen.

DMU01365

Oververhitting-verklikkerlampje

Als de motortemperatuur te sterk stijgt, begint dit lampje te knipperen.

OPGELET: _____

Laat de motor niet langer draaien als het verklikkerlampje voor lage oliedruk of het oververhittingverklikkerlampje "AAN" is. Dit kan immers ernstige motorschade veroorzaken.

DME02000*

TRIMMETER

(voor model met trim- en kantelbekrachtiging)

Deze meter geeft de trimhoek van uw buitenboordmotor aan.

OPMERKING: _____

Onthoud de trimhoeken die het best functioneren voor uw boot in moeilijke bedrijfsomstandigheden. Stel de gewenste trimhoek in door de trim- en kantelbekrachtigingsschakelaar te bedienen.

HMU00125

CONTAGIRI

Questo strumento comprende le seguenti funzioni:

- ① Contagiri
- ② Spia di segnalazione pressione olio insufficiente
- ③ Spia di segnalazione surriscaldamento

HMU00126

Contagiri

Questo strumento misura il regime del motore.

HMU00127

Spia di segnalazione pressione olio insufficiente

Se la pressione dell'olio scende eccessivamente, questa spia si mette a lampeggiare.

HMU01365

Spia di segnalazione surriscaldamento

Se la temperatura del motore aumenta eccessivamente, questa spia si mette a lampeggiare.

ATTENZIONE: _____

Non continuare a usare il motore se si accende la spia che segnala pressione insufficiente dell'olio oppure surriscaldamento in quanto il motore potrebbe rimanere gravemente danneggiato.

IME02000*

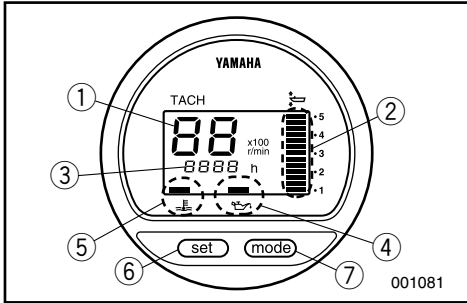
MISURATORE DI ASSETTO

(per il modello con power trim e tilt)

Questo strumento indica l'angolo di assetto del motore fuoribordo.

NOTA: _____

Prendere nota dell'angolo di assetto migliore per la vostra barca in diverse condizioni. Regolare l'angolo di assetto come si desidera azionando l'interruttore power trim e tilt.

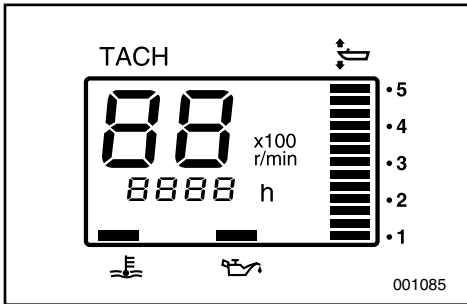


GMU01617

DIGITALER DREHZAHLMESSER

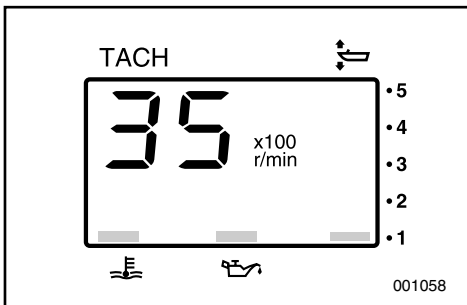
Dieses Messgerät umfasst den Drehzahlmesser, den Trimmesser, den Betriebsstundenzähler, die Warnanzeige bei niedrigem Öldruck, und die Temperaturwarnanzeige.

- ① Drehzahlmesser
- ② Trimmesser
- ③ Betriebsstundenzähler
- ④ Warnanzeige bei niedrigem Öldruck
- ⑤ Temperaturwarnanzeige
- ⑥ SET-Knopf
- ⑦ MODE-Knopf



HINWEIS:

Beim Einschalten des Hauptschalters leuchten sämtliche Segmente der Anzeige kurz auf und kehren dann in den Normalzustand zurück.



GMU00136

Drehzahlmesser

Angabe der Motordrehzahl.

DMU01617

DIGITALE TOERENTELLER

Deze meter omvat de toerenteller, de trimmeter, de urenmeter, de lage-oliedrukverklikker en de oververhittingsverklikker.

- ① Toerenteller
- ② Trimmeter
- ③ Urenmeter
- ④ Lage-oliedrukverklikker
- ⑤ Oververhittingsverklikker
- ⑥ Instelknop
- ⑦ Modusknop

OPMERKING: _____

Alle segmenten van het display lichten kort op na het omdraaien van de hoofdschakelaar en keren daarna terug naar hun normale werking.

HMU01617

CONTAGIRI DIGITALE

Questo strumento contiene il contagiri, il misuratore d'assetto, il contaore, le spie di livello dell'olio e di surriscaldamento.

- ① Contagiri
- ② Misuratore di assetto
- ③ Contaore
- ④ Spia di livello dell'olio
- ⑤ Spia di surriscaldamento
- ⑥ Tasto di regolazione
- ⑦ Tasto Modo

NOTA: _____

All'accensione dell'interruttore generale, tutti i segmenti del display si accendono per qualche secondo, e quindi ritornano alla lettura di funzionamento normale.

DMU00136

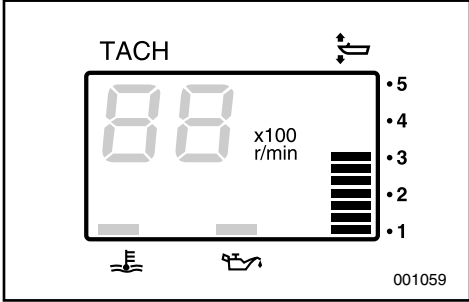
Toerenteller

Deze meter geeft het motortoerental aan.

HMU00136

Contagiri

Questo strumento misura il regime del motore.



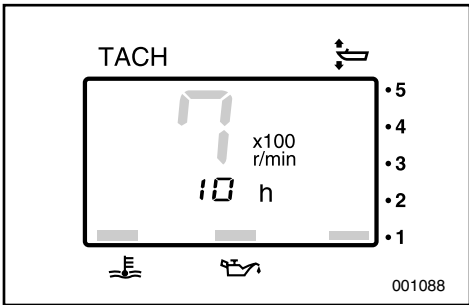
GMU01109

Trimmesser

Angabe des Trimmwinkels für Außenbordmotor.

HINWEIS: _____

- Merken Sie sich die Trimmwinkel, die für das Boot unter den unterschiedlichen Bedingungen am günstigsten sind. Stellen Sie den betreffenden Winkel über den Elektro-Trimm-/Kippschalter ein.
- Überschreitet der Trimmwinkel Ihres Motors den vorgeschriebenen Trimbetriebsbereich, beginnt das obere Segment an der Trimmanzeige zu blinken.



GMU01620

Betriebsstundenzähler

Dieser Zähler zeigt die effektiven Betriebsstunden des Motors an. Man kann ihn so einstellen, dass er die Gesamtzahl der Betriebsstunden oder die jeweiligen Fahrtstunden anzeigt. Die Anzeige kann auch ein- und ausgeschaltet werden.

- Ändern des Anzeigeformats.
Drückt man den MODE-Knopf, ändert das Anzeigeformat in der nachstehenden Reihenfolge:
Gesamtbetriebsstundenzahl - Fahrtstundenzahl - Anzeige aus
- Nullrückstellung der Fahrtstundenzahl.
Hält man die SET- und MODE-Knöpfe gleichzeitig mehr als 1 Sekunde lang gedrückt während die Fahrtstunden angezeigt werden, dann erfolgt die Rückstellung des Fahrtstundenzählers auf 0 (Null).

HINWEIS: _____

Für die Gesamtzahl der Betriebsstunden des Motors kann keine Rückstellung auf Null erfolgen.

DMU01109

Trimmer

Deze meter geeft de trimhoek van uw buitenboordmotor aan.

OPMERKING: _____

- Onthoud de trimhoeken die het best functioneren voor uw boot in moeilijke bedrijfsomstandigheden. Stel de gewenste trimhoek in door de trim- en kantelbekrachtigingsschakelaar te bedienen.
- Als de trimhoek van uw buitenboordmotor de opgegeven hoek overschrijdt, begint het bovenste segment van het trimmeterdisplay te knipperen.

HMU01109

Misuratore di assetto

Questo strumento indica l'angolo di assetto del motore fuoribordo.

NOTA: _____

- Prendere nota dell'angolo di assetto migliore per la vostra barca in diverse condizioni. Regolare l'angolo di assetto come si desidera azionando l'interruttore power trim e tilt.
- Se l'angolo d'assetto del motore supera quello specificato, il segmento superiore del display del misuratore d'assetto comincia a lampeggiare.

DMU01620

Urenmeter

Deze meter geeft het aantal bedrijfsuren van de motor aan. Deze kan zodanig worden ingesteld dat hij het totale aantal uren of het aantal uren voor de huidige trip aangeeft. Het display kan ook worden aan- en uitgezet.

- Het displayformaat wijzigen
Door het indrukken van de MODE-knop verandert het displayformaat in de volgende sequentie:
Totaal aantal uren - Tripuren - Display uit
- De tripuren terugstellen
Door gelijktijdig indrukken van de SET- en MODE-knoppen gedurende meer dan 1 seconde terwijl de tripuren worden weergegeven, wordt de tripteller gereset op 0 (nul).

OPMERKING: _____

Het totale aantal bedrijfsuren van de motor kan niet worden gereset.

HMU01620

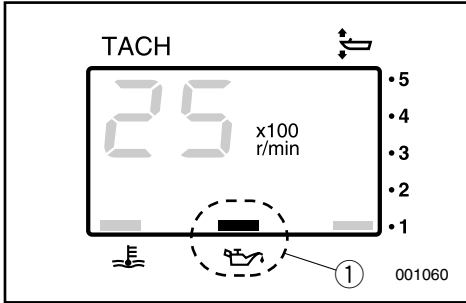
Contaore

Questo strumento indica il numero di ore di funzionamento del motore. Esso può essere regolato in modo da mostrare il numero di ore complessivo o quello del percorso attuale. Inoltre si può accendere e spegnere il display.

- Modificare il formato del display
Premendo il tasto MODO, si modifica il formato del display con la seguente configurazione circolare:
Ore totali - Ore di percorso attuale - Display spento
- Azzerare le ore di percorso attuale
Premendo contemporaneamente i tasti MODO e IMPOSTAZIONE per più di 1 secondo mentre sono visualizzate le ore del percorso attuale, si riavzerà (0) il contatore di percorso.

NOTA: _____

Non è possibile azzerare il numero di ore complessivo di funzionamento del motore.



GMU01110

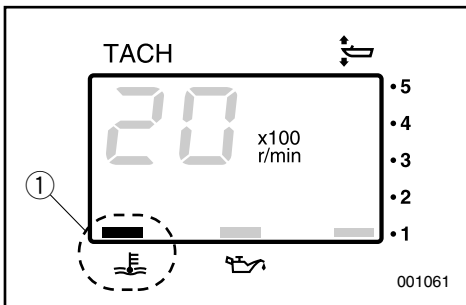
Warnanzeige bei niedrigem Öldruck.

Bei zu niedrigem Öldruck beginnt die Warnanzeige zu blinken. Siehe Abschnitt "WARNUNG BEI NIEDRIGEM ÖLDRUCK" für weitere Einzelheiten.

① Warnanzeige bei niedrigem Öldruck.

ACHTUNG:

- **Motor auf keinen Fall ohne Öl betreiben. Es besteht ernsthafte Beschädigungsgefahr.**
- **Die Warnanzeige bei niedrigem Öldruck zeigt den Ölstand im Motor nicht an. Zum Prüfen der verbleibenden Ölmenge benutzt man den Ölmeßstab. (Siehe Abschnitt "PRÜFEN DES ÖLSTANDS" für weitere Einzelheiten).**



GMU01553

Temperaturwarnanzeige

Wird die Motortemperatur zu hoch, beginnt die Warnanzeige zu blinken. Einzelheiten sind dem Abschnitt "TEMPERATURWARN" zu entnehmen.

① Temperaturwarnanzeige

ACHTUNG:

Bei Aktivierung einer Warnanzeige Motor nicht mehr weiterbetreiben. Gegebenenfalls im Abschnitt „PROBLEMLÖSUNGEN“ in vorliegendem Handbuch nachschlagen. Kann das Problem dennoch nicht ermittelt bzw. behoben werden, wenden Sie sich bitte an Ihren Händler.

DMU01110

Oliedrukverklikkerlampje

Als de oliedruk te laag wordt, zal het verklikkerlampje beginnen knippen. Zie het hoofdstuk "WAARSCHUWING LAGE OLIEDRUK" voor verdere details.

① Oliedrukverklikkerlampje

OPGELET:

- Laat de motor niet draaien zonder olie. Dit leidt ongetwijfeld tot ernstige motorschade.
- Het oliedrukverklikkerlampje geeft het oliepeil in de motor niet aan. Gebruik de oliepeilstok om de resterende hoeveelheid olie te controleren. (Zie het hoofdstuk "HET MOTOROLIEPEIL CONTROLLEREN" voor verdere details).

DMU01553

Oververhittingsverklikker

Als de motortemperatuur te hoog wordt, zal de verklikker beginnen te knippen. Zie voor verdere informatie "OVERVERHITTINGSWAARSCHUWING".

① Oververhittingsverklikker

OPGELET:

Laat de motor niet langer draaien als een verklikker geactiveerd wordt. Raadpleeg indien nodig het hoofdstuk "PROBLEMEN VERHELPEN" in deze handleiding. Raadpleeg uw dealer als u het probleem niet kunt vinden en oplossen.

HMU01110

Spia di bassa pressione dell'olio

Se la pressione dell'olio diminuisce troppo, la spia comincia a lampeggiare. Per i particolari, cfr. la sezione "SPIA DI BASSA PRESSIONE DELL'OLIO".

① Spia di bassa pressione dell'olio

ATTENZIONE:

- Non azionare il motore senza olio per evitare gravi danni allo stesso.
- La spia di bassa pressione dell'olio non indica il livello dell'olio nel motore. Usare l'apposito misuratore per controllare la quantità d'olio presente. (Per i particolari, cfr. la sezione "COME CONTROLLARE IL LIVELLO DELL'OLIO NEL MOTORE").

HMU01553

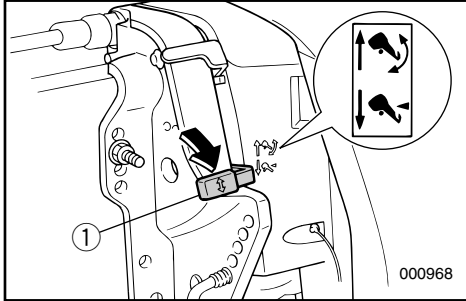
Spia di surriscaldamento

Se il motore si surriscalda, la spia di surriscaldamento comincia a lampeggiare. Per i particolari, vedi "SEGNALAZIONE DEL SURRISCALDAMENTO".

① Spia di surriscaldamento

ATTENZIONE:

Non continuare a usare il motore se si è attivato un dispositivo di allarme. Se necessario, fare riferimento al capitolo "INDIVIDUAZIONE DEI GUASTI" di questo manuale. Nell'impossibilità di localizzare e riparare il guasto, rivolgersi al rivenditore.



GMD58200*

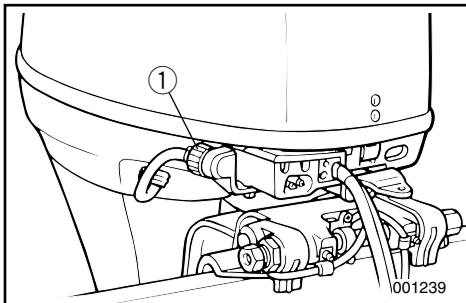
KIPPSPERRMECHANISMUS**(Modell mit Kipphydraulik)**

Die Sperrvorrichtung verhindert, daß bei der Rückwärtsfahrt der durch den Propeller erzeugte Rückstoß den Motor aus dem Wasser treibt. Beim Sperrhebel in der Stellung Lock ist die Kippvorrichtung verriegelt. Zum Entriegeln in Stellung Tilt drücken.

① Kippsperrhebel

HINWEIS:

Bei Fahrten in seichtem Gewässer eignet sich die Kipp Sperre beim Modell mit Kipphydraulik auch zum Arretieren des Motors in leicht angekipptem Winkel. Näheres hierzu finden Sie unter „FAHRBETRIEB IN SEICHEM GEWÄSSER“.



GMU01546

SPÜLVORRICHTUNG

Diese Vorrichtung ① dient dazu, die Kühlwasserdurchlässe des Motors mit Hilfe eines Gartenschlauchs und von Leitungswasser zu säubern.

HINWEIS:

Siehe „REINIGUNG DES KÜHLWASSERDURCHLAUFS“ unter Kapitel 4 für weitere Anweisungen zur Benutzung.

DMD58200*

**KANTELVERGRENDELMECHANISME
(voor een model met hydraulisch kantelme-
chanisme)**

Het kantelvergrendelmechanisme wordt gebruikt om te voorkomen dat de schroef door achteruitstuwung de buitenboordmotor oplicht bij het achteruitvaren. Om het mechanisme te vergrendelen moet u de kantelvergrendelhendel in de vergrendelstand zetten. Om het te ontgrendelen moet u de kantelvergrendelhendel in de kantelstand zetten.

① Kantelvergrendelhendel

OPMERKING: _____

Het kantelvergrendelmechanisme op het model met hydraulisch kantelmechanisme kan worden gebruikt om de buitenboordmotor in een lichtjes gekantelde hoek te houden voor het varen in ondiep water. Zie het hoofdstuk VAREN IN ONDIEP WATER voor de correcte bediening.

DMU01546

DOORSPOELINRICHTING

Deze inrichting ① wordt gebruikt om de koelwaterdoorgangen van de motor te reinigen met behulp van een tuinslang en leidingwater.

OPMERKING: _____

Zie "OM DE KOELWATERDOORGANGEN TE REINIGEN" in Hoofdstuk 4 voor gebruiksinstructies.

IMD58200*

MECCANISMO DI ARRESTO DEL TILT

(per il modello con sollevatore elettroidraulico)

Il meccanismo di arresto del tilt viene utilizzato per impedire che la spinta inversa dell'elica sollevi il motore fuoribordo quando viene innestata la marcia indietro. Per bloccare, posizionare la leva di arresto del tilt nella posizione di bloccaggio (Lock). Per sbloccare, posizionare la leva di arresto del tilt nella posizione di sollevamento (Tilt).

① Leva di arresto del tilt

NOTA: _____

Il meccanismo di arresto del tilt sul modello con sollevatore elettroidraulico può essere utilizzato per mantenere il motore fuoribordo leggermente sollevato per la navigazione in acque basse. Per ulteriori informazioni, fare riferimento al capitolo "NAVIGAZIONE IN ACQUE BASSE".

HMU01546

DISPOSITIVO DI LAVAGGIO

Questo dispositivo ① serve per pulire i condotti dell'acqua di raffreddamento del motore usando un tubo da giardino e acqua dolce.

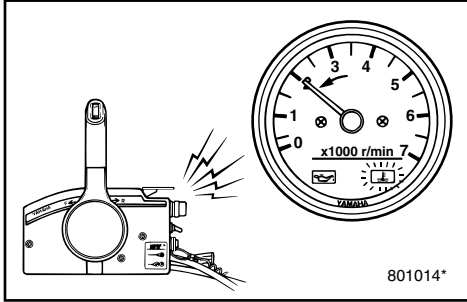
NOTA: _____

Per le istruzioni per l'uso, consultare "PER PULIRE I CONDOTTI DELL'ACQUA DI RAFFREDDAMENTO" nel capitolo 4.



GMU00169

WARNSYSTEM



801014*

ACHTUNG:

Bei eingeschalteter Warnvorrichtung Motor nicht mehr weiterbetreiben. Wenden Sie sich an Ihren Yamaha-Händler, wenn sich das Problem nicht feststellen bzw. beheben läßt.

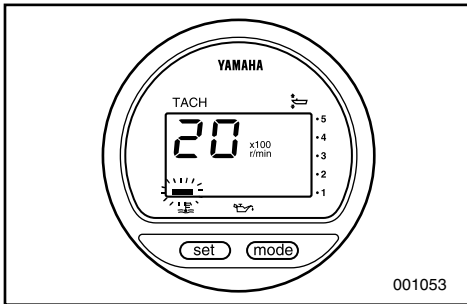
GMU00170

TEMPERATURWARNSYSTEM

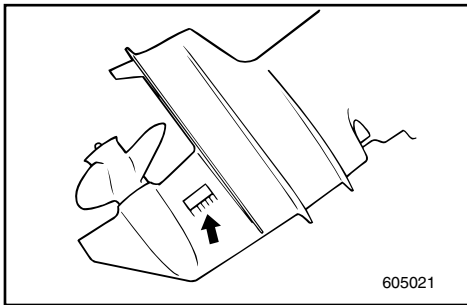
Der Motor verfügt über eine Temperaturwarnvorrichtung.

Die Vorrichtung wird bei anomal hoher Motortemperatur aktiviert.

(○): mitgeliefert (—): nicht verfügbar



001053



605021

Aktivierung der Warnanlage	Modell mit Handsteuerung	Modell mit Fernschaltung
Die Drehzahl wird automatisch auf ca. 2000 U/min. herabgesenkt.	—	○
Temperaturwarnanzeige Wird aktiviert.	—	○
Warnsummer wird aktiviert.	—	○

Bei aktiviertem Warnsystem ist der Motor anzuhalten. Sehen Sie nach, ob der Wassereinlaß verstopft ist.

DMU00169

WAARSCHUWINGSSYSTEEM**OPGELET:**

Laat de motor niet verder draaien als het waarschuwingssysteem geactiveerd is. Raadpleeg uw Yamaha-dealer als het probleem niet kan worden gevonden en opgelost.

DMU00170

OVERVERHITTINGSWAARSCHUWINGSSYSTEEM

Deze motor is voorzien van een oververhittingswaarschuwingssysteem. Als de motortemperatuur te hoog wordt, wordt het waarschuwingssysteem geactiveerd.

(○): Inbegrepen (—): N/B (niet beschikbaar)

Waarschuwingssysteem	Model met stuurboombediening	Model met afstandsbediening
Het motortoerental daalt automatisch tot ongeveer 2.000 t/min.	—	○
Het oververhittingsverklieklampje gaat aan.	—	○
De zoemer weerklinkt.	—	○

Als het waarschuwingssysteem geactiveerd is, moet u de motor stilleggen en controleren of de waterinlaat niet verstopt zit.

HMU00169

SISTEMA DI SEGNALAZIONE**ATTENZIONE:**

Non continuare a usare il motore se si è attivato un dispositivo di allarme. Nell'impossibilità di localizzare e riparare il guasto, rivolgersi al concessionario Yamaha.

HMU00170

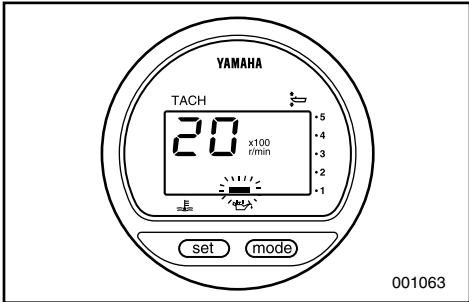
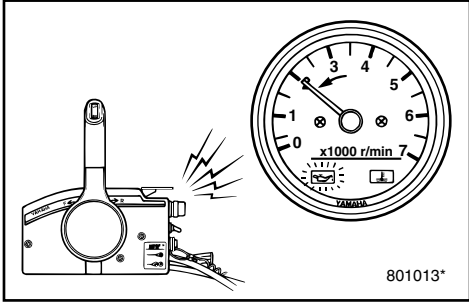
SISTEMA DI SEGNALAZIONE DEL SURRISCALDAMENTO

Questo motore è dotato di un dispositivo di segnalazione del surriscaldamento. Se la temperatura del motore aumenta troppo, si attiva il dispositivo di segnalazione.

(○): Compreso (—): Non disponibile

Attivazione del dispositivo di segnalazione	Modello con guida a barra	Modello con telecomandi
Il regime del motore scende automaticamente a circa 2000 giri/min.	—	○
Si accende l'indicatore di segnalazione di surriscaldamento.	—	○
Suona il cicalino.	—	○

In caso di attivazione del sistema di segnalazione, arrestare il motore e verificare che la presa d'acqua non sia ostruita.



GMU00173

ÖLDRUCKWARNUNG

Bei einem übermäßigen Absinken des Öldrucks schaltet sich die Warnvorrichtung ein.

(○): mitgeliefert (—): nicht verfügbar

Einschaltung der Warnanlage	Modell mit Handsteuerung	Modell mit Fernschaltung
Die Drehzahl wird automatisch auf ca. 2000 U/min. abgesenkt.	—	○
Öldruckanzeige leuchtet auf.	—	○
Warnsummer wird eingeschaltet.	—	○

Bei eingeschaltetem Warnsystem ist der Motor anzuhalten, sobald hierdurch nicht mehr die Sicherheit gefährdet wird. Prüfen Sie den Ölstand und füllen Sie gegebenenfalls Öl nach. Sollte kein Öl fehlen, wenden Sie sich bitte an Ihren Yamaha-Händler.

ACHTUNG:

Betreiben Sie den Motor auf keinen Fall weiter, wenn die Öldrucklampe EINGESCHALTET ist, da für den Motor ernste Beschädigungsgefahr besteht.

DMU00173

WAARSCHUWING VOOR LAGE OLIEDRUK

Als de oliedruk te veel zakt, zal het waarschuwingssysteem in werking treden.

(○): Inbegrepen (—): N/B (niet beschikbaar)

Waarschuwing sinrichtingactivering	Model met stuurboombediening	Model met afstandsbediening
Het motortoerental daalt automatisch tot ongeveer 2.000 t/min.	—	○
De lage-oliedrukverklikker gaat aan.	—	○
De zoemer weerklinkt.	—	○

Als het waarschuwingssysteem geactiveerd werd, moet u de motor uitzetten zodra het veilig is dit te doen. Controleer het oliepeil indien nodig. Als het oliepeil correct is, raadpleeg dan uw Yamaha-dealer.

OPGELET:

Laat de motor niet langer draaien als het lampje voor laag oliepeil "AAN" is. Dit kan immers ernstige motorschade veroorzaken.

HMU00173

SISTEMA DI SEGNALAZIONE DELLA PRESSIONE DELL'OLIO

Se la pressione dell'olio scende al di sotto del minimo, si attiva il dispositivo di segnalazione.

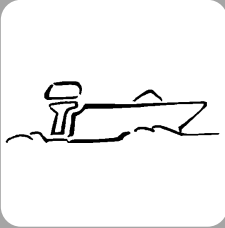
(○): Compreso (—): Non disponibile

Attivazione del dispositivo di segnalazione	Modello con guida a barra	Modello con telecomandi
Il regime del motore scende automaticamente a circa 2000 giri/min.	—	○
Si accende l'indicatore pressione olio insufficiente.	—	○
Suona il cicalino.	—	○

In caso di attivazione del sistema di segnalazione, arrestare il motore non appena possibile. Controllare il livello dell'olio e aggiungerne se necessario. Se il livello dell'olio è sufficiente, consultare il concessionario Yamaha.

ATTENZIONE:

Non tenere il motore in moto se la spia di segnalazione della pressione dell'olio è accesa in quanto il motore potrebbe subire gravi danni.



Kapitel 3

BETRIEB

MONTAGE	3-1
Aufsetzen des Außenbordmotors	3-2
VORBEREITENDE MASSNAHMEN	3-4
Überprüfung des Motorölstands	3-6
EINFAHREN DES MOTORS	3-7
ANLASSEN DES MOTORS	3-8
WARMLAUFEN DES MOTORS	3-11
GANGSCHALTUNG	3-12
Vorwärts	3-12
Rückwärts	3-12
ANHALTEN DES MOTORS	3-13
TRIMMEN DES AUSSENBORDMOTORS	3-14
Einstellung des Trimmwinkels	3-15
HOCH- UND ABKIPPEN	3-18
FAHRBETRIEB IN SEICHEM GEWÄSSER	3-21
SONSTIGE FAHRBEDINGUNGEN	3-22
Fahrbetrieb in Meeresgewässern	3-22
Fahrbetrieb in Sumpfgewässern	3-22

Hoofdstuk 3

BEDIENING

Capitolo 3

FUNZIONAMENTO

INSTALLATIE	3-1	INSTALLAZIONE	3-1
De buitenboordmotor monteren	3-2	Come montare il motore fuoribordo	3-2
PROCEDURE VOORAFGAAND AAN DE		PROCEDURA PRELIMINARE	3-4
INGEBRUIKNAME	3-4	Controllo del livello dell'olio motore	3-6
Het motorolie-peil controleren	3-6	RODAGGIO DEL MOTORE	3-7
DE MOTOR INLOPEN	3-7	AVVIAMENTO DEL MOTORE	3-8
DE MOTOR STARTEN	3-8	RISCALDAMENTO DEL MOTORE	3-11
WARMDRAAIEN VAN DE MOTOR ...	3-11	COME INNESTARE LE MARCE	3-12
SCHAKELEN	3-12	Marcia avanti	3-12
Vooruit	3-12	Marcia indietro	3-12
Achteruit	3-12	COME ARRESTARE IL MOTORE	3-13
DE MOTOR UITZETTEN	3-13	COME METTERE IN ASSETTO IL MOTORE	
DE BUITENBOORDMOTOR		FUORIBORDO	3-14
TRIMMEN	3-14	Regolazione dell'angolo di assetto	3-15
De trimhoek aanpassen	3-15	COME SOLLEVARE E ABBASSARE IL	
OMHOOG/OMLAAGKANTELEN	3-18	MOTORE	3-18
VAREN IN ONDIEP WATER	3-21	NAVIGAZIONE IN ACQUE BASSE	3-21
ANDERE VAAROMSTANDIGHEDEN ...	3-22	ALTRE CONDIZIONI DI NAVIGAZIONE	3-22
Varen in zout water	3-22	Navigazione in acqua salmastra	3-22
Varen in troebel water	3-22	Navigazione in acque torbide	3-22



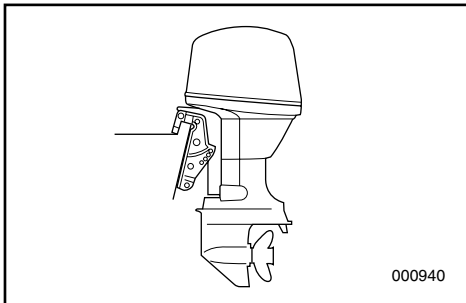
GMC00000

MONTAGE

ACHTUNG:

Bei falscher Anbringungshöhe für den Motor bzw. behindertem Wasserdurchlauf (z.B. Bootsauslegung bzw. -zustand oder bestimmtem Zubehör wie Transomstufen/Tiefenlot-transducer) kann es während der Fahrt zu Sprühwasserbildung kommen.

Bei anhaltendem Betrieb unter solchen Bedingungen kann der Motor ernsthaft Schaden nehmen.



HINWEIS:

Prüfen Sie beim Test im Wasser den Auftrieb des Bootes bei Vollast im Stillstand. Überprüfen Sie, ob der statische Wasserstand am Auspuffgehäuse niedrig genug ist, so daß bei Wellengang und nichtlaufendem Motor kein Wasser in den Kraftkopf gelangen kann.

DMC00000

IMC00000

INSTALLATIE

INSTALLAZIONE

OPGELET: _____

Verkeerde motorhoogte of belemmeringen voor een gelijkmatige waterstroming (zoals het ontwerp of de toestand van de boot of het toebehoren zoals hekladders/dieptezoekers) kunnen opspuitend water veroorzaken terwijl de boot vaart.

Ernstige motorschade kan optreden wanneer de motor continu wordt gebruikt met opspuitende waterstraal.

OPMERKING: _____

Tijdens de watertesten moet u het drijfvermogen van de boot controleren in rusttoestand, met maximale belasting. Controleer of het statisch waterpeil op de uitlaatbehuizing voldoende laag is om te voorkomen dat water binnendringt in het motorblok, wanneer het water stijgt door de golven terwijl de motor niet draait.

ATTENZIONE: _____

Un'altezza non corretta del motore o eventuali ostacoli al libero flusso dell'acqua (dovuti al design o alla condizione dell'imbarcazione oppure alla presenza di accessori quali scale sullo specchio di poppa/trasduttori scandaglio) possono creare spruzzi d'acqua sospesi nell'aria mentre la barca è in navigazione.

Il motore può subire gravi danni se utilizzato con continuità in presenza di spruzzi d'acqua sospesi nell'aria.

NOTA: _____

Durante la prova in acqua, verificare la galleggiabilità dell'imbarcazione in riposo a pieno carico. Verificare che il livello statico dell'acqua sulla sede dello scarico sia sufficientemente basso da impedire che entri acqua nel monoblocco quando il livello di questa si alza a causa delle onde e il motore fuoribordo non è in moto.



***.7

AUFSETZEN DES AUSSENBORDMOTORS

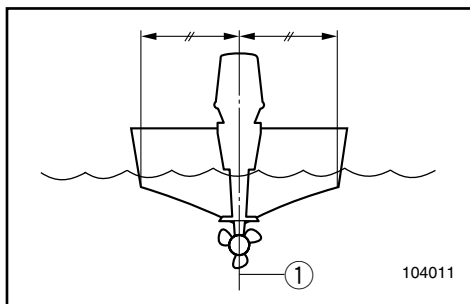
⚠️ WARNUNG

Falsche bzw. fehlerhafte Montage des Außenbordmotors kann zu gefährlichen Situationen führen, als da wären mangelhafte Kontrolle und Steuerung sowie Feuergefahr. Achten Sie besonders auf folgende Punkte:

- Die im Anschluß ergehenden Angaben dienen nur als Anhaltspunkt. Vollständige Anweisungen für jede mögliche Kombination von Boot und Motor sind nicht möglich. Die korrekte Montage hängt stark von der persönlichen Erfahrung und der genannten Kombination aus Boot und Motor ab.
- Überlassen Sie die Montage Ihrem Händler bzw. einer anderen damit vertrauten Person. Bei der Selbstmontage sollten Sie sich zunächst von einer erfahrenen Person einweisen lassen [Festmontage].
- Lassen Sie sich von Ihrem Händler bzw. einer anderen damit vertrauten Person zeigen, wie der Motor montiert wird [portabler Motor].

Montieren Sie den Außenbordmotor an der Mittellinie (Kiellinie) des Bootes. Achten Sie dabei darauf, daß dieses entsprechend ausbalanciert ist, da sich ansonsten Schwierigkeiten bei der Steuerung ergeben. Bei Booten ohne Kiel bzw. assymmetrischer Auslegung wenden Sie sich bitte an Ihren Händler.

- ① Mittellinie
(Kiellinie)



***.7

DE BUITENBOORDMOTOR MONTEREN

⚠ WAARSCHUWING

Verkeerde montage van de buitenboordmotor kan gevaarlijke situaties opleveren zoals een slechte bestuurbaarheid, controleverlies of brandgevaar. Neem volgende punten in acht:

- De in dit hoofdstuk vermelde informatie dient uitsluitend als referentie. Het is niet mogelijk volledige instructies te geven voor elke mogelijke boot/motorcombinatie. Een goede montage is gedeeltelijk afhankelijk van ervaring en de specifieke boot/motorcombinatie.
- Uw dealer of een andere ervaren persoon in dit werk moet de motor voor u monteren. Als u de motor zelf wilt monteren, moet u daarvoor door een ervaren persoon worden opgeleid. [permanent gemonteerde type]
- Uw dealer of een andere persoon met ervaring in een goede montage van buitenboordmotoren moet u tonen hoe de motor te monteren. [draagbaar type]

Monteer de buitenboordmotor op de middellijn (kiellijn) van de boot en zorg ervoor dat de boot zelf goed is uitgebalanceerd. Zo niet zal de boot moeilijk te besturen zijn. Voor boten zonder kiel of voor asymmetrische boten kunt u best uw dealer raadplegen.

- ① Middellijn
(Kiellijn)

***.7

COME MONTARE IL MOTORE FUORIBORDO

⚠ AVVERTENZA

Un montaggio non corretto del motore fuoribordo può determinare l'insorgere di condizioni pericolose quali scarsa maneggevolezza, perdita di controllo oppure rischio di incendio. Attenersi a quanto segue:

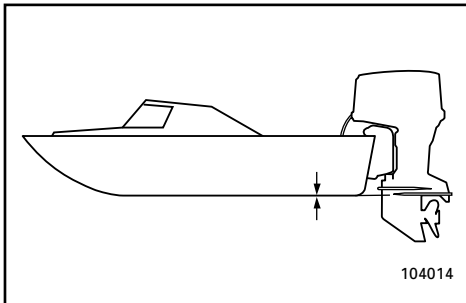
- Le informazioni qui fornite hanno unicamente valore indicativo. Non è infatti possibile dare istruzioni complete per tutte le possibili combinazioni barca/motore. Un montaggio corretto dipende in gran parte dall'esperienza e dalla specifica combinazione barca/motore.
- Il montaggio del motore deve essere affidato al concessionario oppure a una persona effettivamente esperta. Se provvedete da soli al montaggio del motore, è opportuna l'assistenza di un esperto (tipo fisso).
- Il vostro concessionario oppure un esperto nel montaggio di motori fuoribordo deve mostrarvi come montare il vostro motore (tipo portatile).

Montare il motore fuoribordo sull'asse dell'imbarcazione (chiglia) e accertarsi che la barca stessa sia ben bilanciata in quanto altrimenti vi saranno problemi a governare. Per imbarcazioni prive di chiglia o asimmetriche, consultare il rivenditore.

- ① Asse dell'imbarcazione
(Chiglia)

**⚠ WARNUNG**

Beim Betrieb des Bootes mit zu hoher Leistung leidet die Stabilität in gefährlichem Maße. Montieren Sie auf keinen Fall einen Motor, dessen PS-Leistung über dem Höchstwert unter der Leistungsangabe (s. Plakette) des Bootes liegt. Wenden Sie sich bei fehlender Plakette an den Hersteller.



GMU01299

Montagehöhe

Nur bei möglichst niedrigem Wasserwiderstand von Boot und Motor kann das Boot die optimale Leistung erbringen. Der Wasserwiderstand wiederum ist größtenteils von der Montagehöhe des Motors abhängig. Übermäßige Höhe führt zu Kavitation und im Endeffekt zu mangelnder Antriebsleistung. Beim Drehen der Propellerspitzen in der Luft steigt außerdem die Motordrehzahl anomal hoch und der Motor wird überhitzt. Bei zu tief angebrachtem Motor steigt der Wasserwiderstand und beeinträchtigt die Motorleistung. Bringen Sie den Motor so an, daß die Kavitationsplatte mit dem Bootsboden ausgerichtet ist.

HINWEIS:

- Die optimale Montagehöhe ergibt sich aus der Kombination von Boot und Motor. Die optimale Höhe läßt sich in Testläufen mit in unterschiedlicher Höhe angebrachtem Motor herausfinden.
- Für Anweisungen zum Einstellen des Trimmwinkels des Außenbordmotors bezieht man sich auf den Abschnitt "TRIMMEN DES AUSSENBOARDMOTORS".

⚠WAARSCHUWING

Een te groot motorvermogen kan de boot heel onstabiel maken. Installeer geen buitenboordmotor met meer vermogen dan het voorziene maximumvermogen op de capaciteitsplaat van de boot. Als de boot geen capaciteitsplaat heeft, raadpleeg dan de bootfabrikant.

⚠AVVERTENZA

Dotando un'imbarcazione di potenza eccessiva si pongono gravi problemi di instabilità. Non installare un motore fuoribordo con potenza maggiore rispetto a quella indicata sulla targhetta di capacità della barca. Se la barca è priva di tale indicazione, consultare il costruttore.

DMU01299

Montagehoogte

Om uw boot zo efficiënt mogelijk te maken, moet de waterweerstand van de boot en de buitenboordmotor zo klein mogelijk worden gemaakt. De montagehoogte van de buitenboordmotor heeft een grote invloed op de waterweerstand. Als de montagehoogte te groot is, treedt gemakkelijk cavitatie op, waardoor de voortstuwing wordt verminderd; en als de schroefpunten door de lucht snijden, zal het motorrendement abnormaal stijgen en oververhitting van de motor veroorzaken. Als de montagehoogte te laag is, zal de waterweerstand verhogen en alzo het motorrendement verminderen. Monteer de motor zodanig dat de anticavitatieplaat in lijn staat met de bodem van de boot.

OPMERKING:

- De optimale montagehoogte van de buitenboordmotor wordt beïnvloed door de boot/motor-combinatie. Testvaarten met verschillende hoogten kunnen de optimale montagehoogte helpen bepalen.
- Zie het hoofdstuk "TRIMMEN VAN BUITENBOORDMOTOR" voor instructies over het instellen van de trimhoek van de buitenboordmotor.

HMU01299

Altezza di montaggio

Per ottenere la massima efficienza dalla propria imbarcazione, è necessario che la resistenza all'acqua (resistenza all'avanzamento) sia per quanto possibile minima. L'altezza di montaggio del motore fuoribordo influenza notevolmente la resistenza all'acqua. Con un'altezza eccessiva vi è tendenza alla cavitazione con conseguente riduzione della propulsione e se le estremità dell'elica tagliano l'aria il regime di giri del motore aumenta eccessivamente e il motore si surriscalda. Se l'altezza di montaggio è insufficiente, aumenta la resistenza all'acqua e diminuisce di conseguenza il rendimento del motore. Montare il motore in modo che la piastra anticavitazione sia allineata col fondo della barca.

NOTA:

- L'altezza di montaggio ottimale del motore fuoribordo dipende dalla combinazione barca/motore. Percorsi di prova ad altezze diverse possono aiutare a determinare l'altezza di montaggio ottimale.
- Vedi il paragrafo "COME METTERE IN ASSETTO IL MOTORE FUORIBORDO" per le istruzioni relative alla corretta regolazione dell'angolo d'assetto del motore fuoribordo.



GMU00204

VORBEREITENDE MASSNAHMEN

⚠ WARNUNG

Sollte sich bei der Betriebsvorprüfung herausstellen, daß ein bestimmtes Teil nicht ordnungsgemäß arbeitet bzw. der Reparaturbedarf, ist dies vor Einsatz des Außenbordmotors zu erledigen, da ansonsten erhöhte Unfallgefahr besteht.

ACHTUNG:

Den Motor ausschließlich im Wasser anlassen. So vermeiden Sie Überhitzen und ernsthafte Motorschäden.

GMU00206

Kraftstoff

- Sehen Sie nach, ob Sie für die geplante Fahrt in ausreichendem Maße Kraftstoff zur Verfügung haben.
- Achten Sie darauf, daß der Kraftstoff nirgends ausläuft und keine Benzindämpfe austreten.
- Die Verbindungen und Anschlüsse der Kraftstoffleitung müssen absolut dicht sein.
- Achten Sie darauf, daß der Kraftstofftank sich auf einer sicheren und flachen Oberfläche befindet und die Kraftstoffleitung nicht belastet oder geknickt wird. Es dürfen sich keinerlei scharfe Gegenstände in ihrer Nähe befinden.

GMU00208

Öl

- Überprüfen Sie den Ölstand in der Ölwanne mit dem Ölmeßstab. Gegebenenfalls soweit nachfüllen, daß das Öl bis zur oberen Markierung reicht.

DMU00204

PROCEDURE VOORAFGAAND AAN DE INGEBRUIKNAME

⚠️ WAARSCHUWING

Als enig element bij de controle voorafgaand aan de ingebruikname niet behoorlijk functioneert, moet u het laten inspecteren en herstellen voor u de buitenboordmotor in gebruik neemt. Zonder deze voorzorgsmaatregelen kan zich een ongeval voordoen.

OPGELET:

Start de motor niet terwijl hij uit het water hangt. Dit kan immers oververhitting en ernstige motorschade veroorzaken.

DMU00206

Brandstof

- Controleer het brandstofpeil om zeker te zijn dat u voldoende brandstof hebt voor uw trip.
- Controleer of er geen brandstoflekken zijn en of er enige rook ontsnapt.
- Controleer de brandstofleidingaansluitingen om zeker te zijn dat ze stevig vast zitten.
- Vergewis er u van dat de brandstoftank op een veilig, vlak oppervlak geplaatst is en dat de brandstofleiding niet verdraaid of platgedrukt is, of veel kans loopt in contact te komen met scherpe voorwerpen.

DMU00208

Olie

- Controleer het oliepeil in het oliecarter met behulp van de peilstok. Voeg indien nodig olie toe om het peil tot de bovenste markering te brengen.

HMU00204

PROCEDURA PRELIMINARE

⚠️ AVVERTENZA

Se uno qualsiasi dei controlli preliminari dà esito negativo, procedere alla verifica e relativa riparazione prima di azionare il motore fuoribordo per evitare incidenti.

ATTENZIONE:

Non avviare il motore fuori dall'acqua per evitare di surriscaldarlo e quindi danneggiarlo gravemente.

HMU00206

Carburante

- Verificare di avere sufficiente carburante per coprire la distanza prevista.
- Accertarsi che non vi siano perdite di carburante o fumi di benzina.
- Controllare i raccordi della condotta del carburante per accertarsi che siano ben stretti.
- Accertarsi che il serbatoio del carburante sia posizionato su una superficie sicura e piana e che il tubo del carburante non sia piegato o schiacciato oppure vicino a oggetti taglienti.

HMU00208

Olio

- Controllare il livello dell'olio nel pozzetto mediante l'apposita asta. Se necessario, aggiungere olio per portare il livello fino al segno superiore.



GMU00209

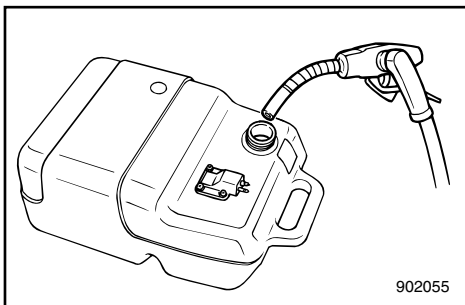
Steuerkontrollen

- Überprüfen Sie vor Anlassen des Motors, ob Gas, Gangschaltung und Steuerung ordnungsgemäß funktionieren.
- Die Bedienung dieser Elemente muß leicht von der Hand gehen, nicht zu schwer, aber auch nicht zu leicht mit zu großem Spiel.
- Sehen Sie nach, ob alle Verbindungen fest und unbeschädigt sind.
- Überprüfen Sie mit dem Außenbordmotor im Wasser die Funktion von Anlasser- und Stoppschalter.

GMU00210

Motor

- Überprüfen Sie Motor und Motorhalterung.
- Sehen Sie nach, ob alle Befestigungen in Ordnung sind.
- Achten Sie auf Propellerschäden.



GMB13101

Auftankvorgang

- 1) Nehmen Sie den Tankverschluß ab.
- 2) Tanken Sie vorsichtig auf.
- 3) Bringen Sie anschließend wieder den Tankverschluß gut an. Wischen Sie übergelaufenes Benzin sorgfältig ab.

Tankinhalt:
vgl. TECHNISCHE DATEN, S. 4-1.

HINWEIS: _____

Der kleinere Kraftstoffeinlaß am Kunststofftank wurde so gestaltet, daß nur die Einfülldüsen von bleifreiem Kraftstoff passen.

DMU00209

Bedieningselementen

- Controleer de goede werking van gashendel, schakelhendel en besturing voor u de motor start.
- De bedieningselementen moeten vlot werken, zonder te klemmen of abnormaal veel spel.
- Controleer of er geen losse of beschadigde aansluitingen zijn.
- Controleer de werking van de starter en de stopschakelaars als de buitenboordmotor in het water ligt.

DMU00210

Motor

- Controleer de motor en de motorbevestiging.
- Controleer of er geen losse of beschadigde bevestigingselementen zijn.
- Controleer de schroef op schade.

HMU00209

Comandi

- Controllare il gas, il cambio e la barra di guida prima di avviare il motore.
- I comandi devono funzionare in modo scorrevole, senza inceppamenti né gioco eccessivo.
- Verificare che non vi siano collegamenti allentati o danneggiati.
- Verificare che gli interruttori di avviamento e di arresto funzionino quando il motore fuoribordo è in acqua.

HMU00210

Motore

- Verificare il motore e il montaggio dello stesso.
- Verificare che non vi siano dispositivi di fissaggio danneggiati.
- Verificare che l'elica non sia danneggiata.

DMB13101

Brandstof bijtanken

- 1) Verwijder de tankdop.
- 2) Vul de brandstof zorgvuldig bij.
- 3) Draai de vuldop goed vast na het tanken. Veeg eventueel gemorste brandstof onmiddellijk op.

Inhoud brandstoftank :
zie TECHNISCHE GEGEVENS, Pag. 4-1.

OPMERKING:

De kleine brandstofvulopening op de kunststof brandstoftank werd ontworpen voor aansluiting van uitsluitend vulpistolen voor loodvrije benzine.

IMB13101

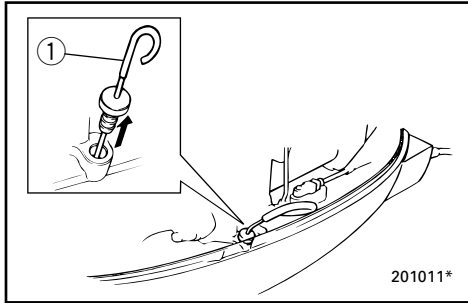
Come fare rifornimento di carburante

- 1) Togliere il tappo del serbatoio.
- 2) Riempire con attenzione il serbatoio.
- 3) Dopo il rifornimento, chiudere saldamente il tappo. Asciugare eventuali chiazze di benzina.

Capacità del serbatoio del carburante:
vedi SPECIFICHE, Pag. 4-1.

NOTA:

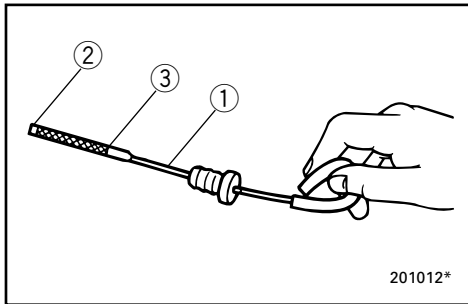
La misura ridotta del bocchettone che si trova sul serbatoio del carburante in plastica è tale da permettere soltanto l'inserimento dell'ugello della benzina senza piombo.



GMU01436

ÜBERPRÜFUNG DES MOTORÖLSTANDS

- 1) Außenbordmotor in senkrechte Stellung verbringen.
- 2) Ölmeßstab herausziehen und abwischen.
- 3) Meßstab bis zum Anschlag einführen und erneut herausziehen.
- 4) Ölstand am Stab prüfen. Öl nachfüllen wenn der Ölstand die untere Markierung unterschreitet bzw. ablassen, wenn die obere Markierung überschritten wird.



- ① Ölmeßstab
- ② Untere Markierung
- ③ Obere Markierung

DMU01436

HET MOTOROLIEPEIL CONTROLLEREN

- 1) Plaats de buitenboordmotor rechtop (niet gekanteld).
- 2) Trek de oliepeilstok uit en veeg de motorolie van de stok.
- 3) Steek de peilstok volledig in en trek hem nogmaals uit.
- 4) Controleer het oliepeil op de peilstok om zeker te zijn dat het peil tussen het bovenste en het onderste merkteken staat. Voeg olie bij als het peil onder het onderste merkteken staat en tap wat olie af tot het vereiste niveau als het peil boven het bovenste merkteken staat.

- ① Oliepeilstok
- ② Onderlimiet-merkteken
- ③ Bovenlimiet-merkteken

HMU01436

CONTROLLO DEL LIVELLO DELL'OLIO MOTORE

- 1) Mettere il motore fuoribordo in posizione verticale (non inclinato).
- 2) Estrarre l'astina di livello dell'olio e pulirla bene.
- 3) Inserirla di nuovo completamente ed estrarla di nuovo.
- 4) Controllare il livello dell'olio usando l'astina per accertarsi che si situi tra il segno di livello minimo e quello di livello massimo. Aggiungere olio se il suo livello è inferiore al segno di livello minimo, oppure scaricarlo fino a raggiungere il segno di livello massimo.

- ① Astina dell'olio
- ② Segno livello minimo
- ③ Segno livello massimo



GMU00224

EINFAHREN DES MOTORS

Ihr neuer Motor muß eine Zeitlang eingefahren werden, damit die Berührungsflächen von bewegten Teilen sich gleichmäßig abnutzen. Korrektes Einfahren trägt zu ordnungsgemäßer Leistung und längerer Motorlebensdauer bei.

ACHTUNG:

Bei Nichteinhaltung des Einfahrverfahrens kann die Motorlebensdauer verkürzt oder können selbst gravierende Motorschäden hervorgerufen werden.

Einfahrdauer: 10 Stunden

GMU00233

Motor unter folgenden Lastzuständen laufen lassen (mit eingelegtem Gang und eingebautem Propeller).

- 1) In der ersten Betriebsstunde den Motor bei 2.000 U/min oder ungefähr im mittleren Drehzahlbereich laufen lassen.
- 2) In der zweiten Betriebsstunde den Motor bei 3.000 U/min oder im oberen Drehzahlbereich bzw. alle zehn Minuten ungefähr eine Minute lang bei voller Drehzahl laufen lassen.
- 3) In den nächsten acht Betriebsstunden den Motor niemals länger als fünf Minuten bei voller Drehzahl laufen lassen.
- 4) Nach den ersten 10 Betriebsstunden darf der Motor normal eingesetzt werden.

DMU00224

DE MOTOR INLOPEN

Uw nieuwe motor vereist een inlooperperiode om nauw op elkaar aansluitende oppervlakken van bewegende onderdelen de kans te geven gelijkmatig af te slijten. Een correcte inlooperprocedure is bevorderend voor goede motorprestaties en een lange levensduur.

OPGELET:

Als de voorgeschreven inlooperprocedure niet wordt gevolgd, kan dit de levensduur van de motor verkorten of zelfs ernstige motorschade veroorzaken.

Inlooptijd: 10 uren

DMU00233

Laat de motor onder belasting draaien (aangesloten op de schroef van een boot) met inachtneming van het volgende schema:

- 1) Tijdens het eerste bedrijfsuur:
Laat de motor tegen 2000 t/min of met ongeveer half opengedraaide gashendel draaien.
- 2) Tijdens het tweede bedrijfsuur:
Laat de motor tegen 3000 t/min of met ongeveer voor driekwart opengedraaide gashendel draaien en draai daarbij de gashendel om de tien minuten ongeveer een minuut lang helemaal open.
- 3) Tijdens de volgende acht bedrijfsuren:
Vermijd het continue draaien van de motor met volledig opengedraaide gashendel gedurende meer dan vijf minuten.
- 4) Na de eerste 10 bedrijfsuren:
Gebruik de motor op de normale manier.

HMU00224

RODAGGIO DEL MOTORE

Il vostro nuovo motore necessita di un periodo di rodaggio al fine di consentire l'usura uniforme delle superfici di accoppiamento delle parti in movimento. Se effettuato correttamente, il rodaggio consente di ottenere prestazioni ottimali dal motore e di prolungarne la durata.

ATTENZIONE:

Un rodaggio non correttamente eseguito può ridurre la durata del motore o addirittura provocare gravi danni allo stesso.

Durata del rodaggio: 10 ore

HMU00233

Far funzionare il motore sotto carico (in marcia e con elica installata) attenendosi a quanto qui di seguito indicato:

- 1) Per la prima ora di funzionamento:
Far girare il motore a 2000 giri/min oppure dando circa metà gas.
- 2) Per la seconda ora di funzionamento:
Far girare il motore a 3000 giri/min oppure a circa tre quarti di gas e, durante questo lasso di tempo, dare tutto gas per circa un minuto ogni dieci.
- 3) Per le successive otto ore di funzionamento:
Evitare di andare a tutto gas per più di cinque minuti alla volta.
- 4) Dopo queste prime dieci ore:
Utilizzare il motore normalmente.

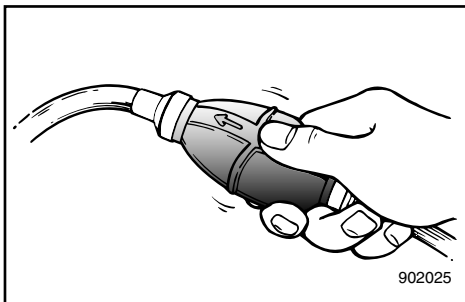
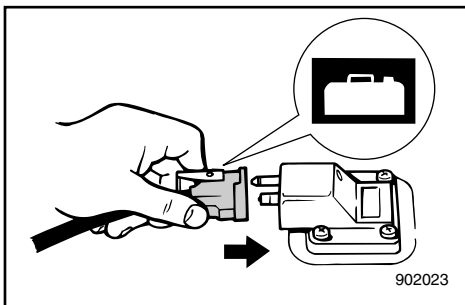
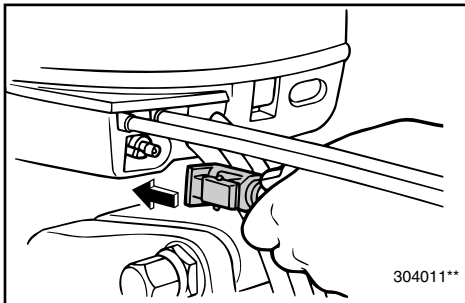
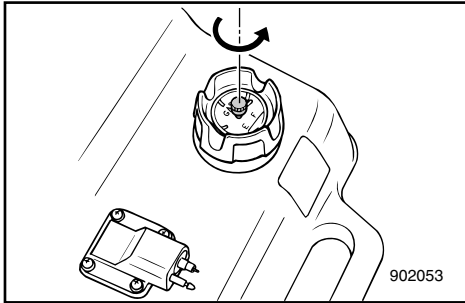


GMU01147

ANLASSEN DES MOTORS

⚠ WARNUNG

- Achten Sie vor dem Anlassen des Motors darauf, daß das Boot fest vertäut ist und sich in der näheren Boots Umgebung keine Hindernisse bzw. Schwimmer befinden.
- Beim Lösen der Entlüftungsschraube treten Benzindämpfe aus. Benzin ist hochentzündlich, die Dämpfe sind feuergefährlich und können explodieren. Beim Lösen der Entlüftungsschraube auf keinen Fall rauchen sowie sich von Funken und offenen Flammen fernhalten.
- Dieses Produkt gibt Abgase ab, die Kohlenmonoxid enthalten, ein farbloses und geruchloses Gas, das beim Einatmen Gehirnschäden verursachen oder sogar zum Tode führen kann. Symptome sind unter anderem Brechreiz, Schwindel und Müdigkeit. Führerstand und Kabinen immer gut gelüftet halten. Abgasausgänge niemals verstopfen.



- 1) Wenn der Kraftstofftankverschluß mit einer Entlüftungsschraube versehen ist, löst man diese um 2 oder 3 Drehungen.
- 2) Befindet sich ein Kraftstoffanschluß am Motor, ist die Kraftstoffleitung fest am Kraftstoffanschluß anzuschließen. Dann schließt man das andere Ende der Kraftstoffleitung fest am Kraftstoffanschluß des Kraftstofftanks an.

HINWEIS:

Bei laufendem Motor muß der Tank sich in der Waagerechten befinden weil sonst kein Kraftstoff in den Motor gezogen werden kann.

- 3) Drücken Sie das Einspritzventil mit dem Auslaß solange nach oben, bis es fest sitzt.

DE MOTOR STARTEN

AVVIAMENTO DEL MOTORE

⚠ WAARSCHUWING

- Voor u de motor start, moet u nagaan of hij stevig is aangemeerd en dat u veilig kunt wegvaren zonder enige obstakels te moeten vermijden. Controleer of er geen zwemmers in het water liggen in de omgeving van de schroef.
- Als de ontluchtingsschroef wordt losgedraaid, komen benzinedampen vrij. Benzine is uiterst ontvlambaar en de dampen ervan zijn ontvlambaar en explosief. Rook niet en blijf uit de buurt van open vlammen en vonken terwijl u de ontluchtingsschroef losdraait.
- Dit product stoot uitlaatgassen uit die koolmonoxide bevatten, wat een kleurloos, geurloos gas is dat hersenschade of de dood kan veroorzaken bij inademing. Enkele typische symptomen zijn misselijkheid, duizeligheid en sufheid. Zorg voor een goede ventilatie in cockpit- en cabinezones. Vermijd blokkering van de uitlaatopeningen.

- 1) Als er een ontluchtingsschroef op de tankdop is voorzien, draai deze dan 2 tot 3 slagen los.
- 2) Als een brandstofleidingkoppelstuk voorzien is op de motor, sluit de brandstofleiding dan aan op dit koppelstuk. Sluit vervolgens het andere uiteinde van de brandstofleiding aan op het koppelstuk van de brandstoftank.

OPMERKING:

Plaats de tank horizontaal terwijl de motor loopt, want anders kan geen brandstof in de motor worden gezogen.

- 3) Knijp in de voorinspuitpeer met de uitlaatopening naar boven tot u deze stevig voelt worden.

⚠ AVVERTENZA

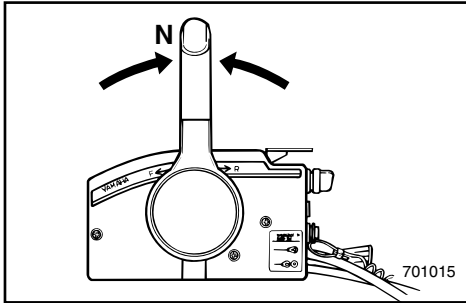
- Prima di avviare il motore, accertarsi che la barca sia ben ormeggiata e di avere sufficiente spazio per la manovra. Controllare che non vi siano nelle vicinanze persone che fanno il bagno.
- Quando si allenta la vite di disaerazione, fuoriescono dei vapori di benzina. La benzina è altamente infiammabile e i suoi vapori sono infiammabili ed esplosivi. Non fumare e stare lontani da fiamme libere e scintille mentre si allenta la vite di disaerazione.
- Questo prodotto emette gas di scarico contenenti monossido di carbonio, un gas incolore e inodore che, se inalato, può causare lesioni cerebrali o provocare la morte. Tra i sintomi vi sono nausea, vertigini e sonnolenza. Mantenere il pozzetto e la zona cabine ben ventilati. Evitare di ostruire le uscite di scarico.

- 1) Se sul tappo del serbatoio del carburante è presente la vite di disaerazione, allentarla di due o tre giri.
- 2) Se il motore è munito di giunto del carburante, collegare saldamente il tubo del carburante al giunto. Quindi collegarne saldamente l'altra estremità al serbatoio del carburante.

NOTA:

Collocare il serbatoio in posizione orizzontale durante il funzionamento del motore, altrimenti il carburante potrebbe non essere aspirato nel motore.

- 3) Schiacciare la pompetta di adescamento con l'estremità di uscita rivolta verso l'alto fino a quando non si incontra resistenza.



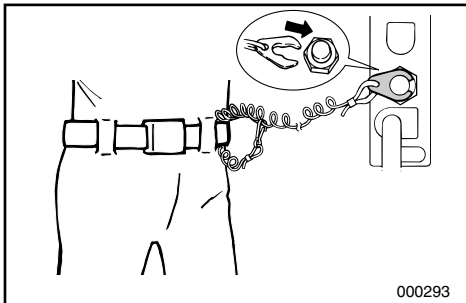
GMU00247

VORGEHENSWEISE FÜR MODELL MIT FERNSCHALTUNG

4) Schalten Sie den Fernschalthebel in den Leerlauf.

HINWEIS:

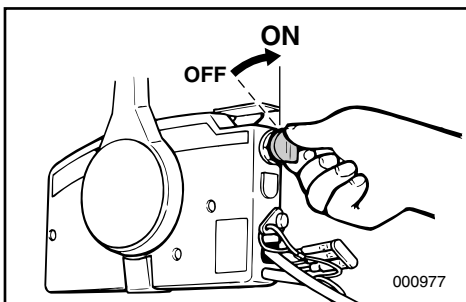
Durch die Anlassersperre bedingt, läßt sich der Motor lediglich in Leerlaufstellung starten.



5) Befestigen Sie die Abzugsleine des Motornotstoppschalters an einer sicheren Stelle Ihrer Kleidung bzw. an Arm oder Bein. Klemmen Sie anschließend die Sperrgabel am anderen Ende der Leine am Motornotstoppschalter fest.

⚠ WARNUNG

- Befestigen Sie die Motornotstoppleine bei Fahrten an Ihrem Arm oder Bein bzw. einer Stelle an Ihrer Kleidung, von der sie sich nicht lösen kann.
- Befestigen Sie die Leine nicht an Teilen Ihrer Kleidung, die reißen bzw. sich lösen könnten. Achten Sie darauf, daß die Leine sich nicht verheddern kann und dadurch nutzlos wird.
- Achten Sie darauf, daß Sie im Normalbetrieb die Leine nicht versehentlich abziehen. Durch den fehlenden Motorantrieb verlieren Sie auch die Kontrolle über die Steuerung. Hinzu kommt, daß das Boot in diesem Fall abrupt abbremst, so daß Fahrer und Mitfahrer sowie Gegenstände nach vorne geschleudert werden können.



6) Drehen Sie den Hauptschalter auf "ON".

DMU00247

PROCEDURE VOOR MODEL MET AFSTANDSBEDIENING

4) Plaats de schakelhendel in de neutrale stand.

OPMERKING: _____

Met de beveiliging tegen starten in versnelling kan de motor slechts worden gestart als hij in neutraal staat.

5) Maak de motorstop-snoerschakelaar op een veilige plaats vast aan de kleding, uw arm of been. Installeer de vergrendelplaat aan het andere uiteinde van het snoer vervolgens op de motorstopschakelaar.

⚠ WAARSCHUWING _____

- Maak de motorstop-snoerschakelaar op een veilige plaats vast aan uw kleding, uw arm of been tijdens het motorbedrijf.
- Maak het snoer niet vast aan kleding die kan losscheuren. Zorg dat het snoer niet verstrikt kan geraken, want dit zou de werking ervan kunnen belemmeren.
- Voorkom ongewenst trekken aan het snoer tijdens het normale motorbedrijf. Een verlies van motorvermogen betekent ook dat de controle over de besturing grotendeels verloren gaat. Zonder motorvermogen kan de boot ook snel vertragen. Daardoor kunnen mensen en voorwerpen in de boot onverwachts naar voor worden geworpen.

6) Zet de hoofdschakelaar op 'AAN'.

HMU00247

PROCEDIMENTO PER IL MODELLO CON COMANDO A DISTANZA

4) Mettere la leva del comando a distanza in folle (Neutral).

NOTA: _____

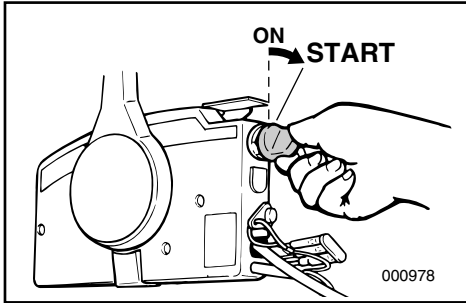
Il dispositivo di esclusione dell'avviamento con marcia inserita fa sì che il motore possa essere avviato solamente quando si trova in folle.

5) Fissare saldamente il tirante per arresto motore agli indumenti dell'operatore, oppure a un braccio o a una gamba. Installare quindi la piastrina di bloccaggio che si trova all'altra estremità del tirante nell'interruttore di arresto motore.

⚠ AVVERTENZA _____

- Fissare saldamente il tirante per arresto motore su un indumento, a un braccio o a una gamba durante la marcia.
- Non fissare il tirante su indumenti che possano strapparsi e non disporre lo stesso in maniera tale da far sì che possa impigliarsi impedendone così il funzionamento.
- Evitare di tirare accidentalmente il tirante durante il normale funzionamento. La perdita di potenza del motore implica una perdita di controllo della direzione. Inoltre, in presenza di un calo di potenza del motore, la barca può rallentare repentinamente facendo sobbalzare in avanti le persone e gli oggetti che si trovano sulla stessa.

6) Mettere l'interruttore generale in posizione "ON".



GMU00949

Modell mit elektrischem Anlasser

- 7) Hauptschalter auf „START“ stellen und während maximal 5 Sekunden in dieser Stellung halten.
- 8) Sobald der Motor anspringt, Hauptschalter loslassen, bis er auf „ON“ (Ein) zurückspringt.

ACHTUNG:

- Niemals den Hauptschalter bei laufendem Motor auf „START“ stellen.
- Lassen Sie den Anlassermotor niemals länger als 5 Sekunden laufen, da die Batterie andernfalls erschöpft und der Motor nicht mehr angelassen werden kann. Wenn der Motor nicht innerhalb von 5 Sekunden startet, Hauptschalter auf „ON“ stellen, 10 Sekunden warten und Motor wieder anwerfen.

DMU00949

Model met elektrische starter

- 7) Zet de hoofdschakelaar op "START" en houd deze gedurende maximum 5 seconden in deze stand.
- 8) Als de motor gestart is, laat de hoofdschakelaar dan onmiddellijk los, zodat deze kan terugkeren naar "ON".

OPGELET: _____

- Draai de hoofdschakelaar niet naar "START" terwijl de motor draait.
- Laat de startmotor niet meer dan 5 seconden draaien. In dat geval zal de accu immers snel uitgeput raken en zal het onmogelijk worden om de motor nog te starten. Als de motor niet binnen 5 seconden start, zet de hoofdschakelaar dan weer op 'AAN', wacht 10 seconden en start de motor dan opnieuw.

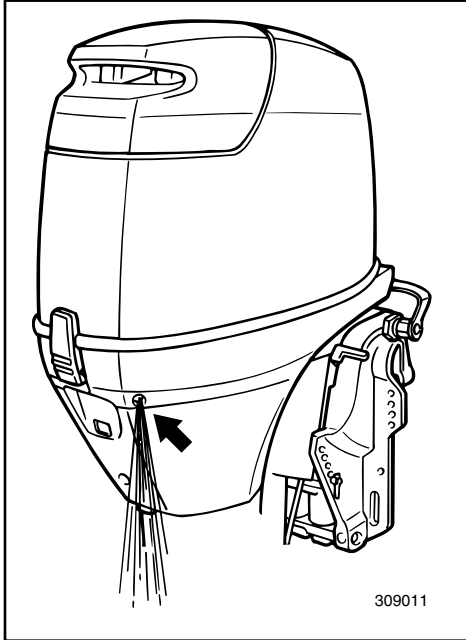
HMU00949

Modello ad avviamento elettrico

- 7) Posizionare l'interruttore generale su "START" e tenerlo premuto per 5 secondi al massimo.
- 8) Non appena il motore va in moto, lasciare l'interruttore che deve tornare in posizione "ON".

ATTENZIONE: _____

- Non posizionare l'interruttore su "START" mentre il motore è in moto.
- Non fare girare il motorino di avviamento per più di 5 secondi in quanto la batteria si scarica rapidamente rendendo impossibile l'accensione del motore. Se il motore non parte entro 5 secondi, riportare l'interruttore generale su "ON", aspettare per 10 secondi, e quindi tentare la riaccensione.



***-10

WARMLAUFEN DES MOTORS

- 1) Vor der tatsächlichen Beanspruchung sollte der Motor drei Minuten lang im Leerlauf warmlaufen (hierdurch verlängern Sie beträchtlich die Lebensdauer Ihres Motors).
- 2) Nach dem Anlassen des Motors muß unbedingt die Anzeigenleuchte für schwachen Öldruck erlöschen.
- 3) Sehen Sie nach, ob aus dem Kontrollloch für das Kühlwasser beständig Wasser läuft.

ACHTUNG:

- Erlischt die Anzeigenleuchte für schwachen Öldruck nicht, Motor sofort abstellen, um ernste Schädigungen zu vermeiden. Ölpegel prüfen und gegebenenfalls Öl auffüllen. Wenden Sie sich an Ihren Yamaha-Händler, wenn Sie die Ursache nicht ermitteln können.
- Der beständige Wasseraustritt aus dem Kontrollloch ist das Anzeichen dafür, daß durch die Wasserpumpe Wasser durch den Kühldurchlauf gepumpt wird. Läuft dieses Wasser bei laufendem Motor nicht beständig, ist der Motor abzuschalten. Im gegenteiligen Fall sind Überhitzung und Motorschäden die Folge. Halten Sie deshalb den Motor an und sehen Sie nach, ob im unteren Verkleidungsteil der Wassereinlaß verstopft bzw. behindert ist. Wenden Sie sich an Ihren Yamaha-Händler, wenn Sie das Problem nicht finden bzw. selbst beheben können.

***-10

WARMDRAAIEN VAN DE MOTOR

- 1) Voor u wegvaart, moet u de motor 3 minuten laten warmdraaien in vrijlooptoerental. (Doet u dit niet, dan wordt de levensduur van de motor verkort).
- 2) Controleer of het oliedruk-verklikkerlampje wel uitgaat na het starten van de motor.
- 3) Controleer of er wel een constante waterstroom uit de koelwateropening komt.

OPGELET:

- Als het oliepeil-verklikkerlampje niet uitgaat na het starten van de motor, zet de motor dan stil om ernstige motorschade te voorkomen. Controleer het oliepeil en voeg olie bij indien nodig. Als u geen reden vindt voor het blijven branden van het verklikkerlampje, raadpleeg dan uw Yamaha-dealer.
- Een constante waterstroom uit de koelwateropening geeft aan dat de waterpomp water door het koelcircuit pompt. Als er helemaal geen water uit de koelwateropening komt terwijl de motor draait, zet deze dan onmiddellijk stil. Dit kan immers tot oververhitting en ernstige schade leiden. Zet de motor stil en controleer of de waterinlaat in de onderkap van de motor niet verstopt is. Als u het probleem niet kunt vinden en oplossen, neem dan contact op met uw Yamaha-dealer.

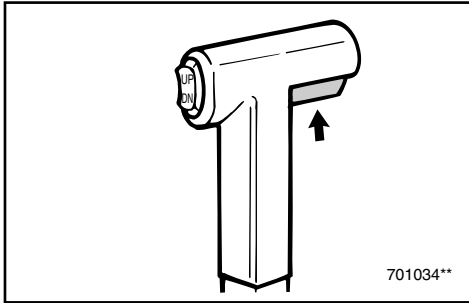
***-10

RISCALDAMENTO DEL MOTORE

- 1) Prima di partire, lasciare riscaldare il motore al minimo per 3 minuti. (Non osservando questo accorgimento si compromette la durata del motore).
- 2) Accertarsi che la spia di segnalazione pressione olio bassa si spenga una volta avviato il motore.
- 3) Verificare che il flusso proveniente dal foro pilota dell'acqua di raffreddamento sia costante.

ATTENZIONE:

- Se la spia pressione olio bassa non si spegne dopo l'avviamento, arrestare il motore poiché altrimenti si rischia di danneggiarlo gravemente. Controllare il livello dell'olio ed aggiungerne se necessario. Se non si riesce a individuare la causa dell'accensione della spia, rivolgersi al concessionario Yamaha.
- Un flusso d'acqua continuo dal foro pilota indica che la pompa dell'acqua sta pompando acqua attraverso i condotti di raffreddamento. Se non vi è una fuoriuscita costante di acqua dal foro pilota mentre il motore è in moto, non continuare a usare il motore in quanto vi è il rischio di surriscaldamento e gravi danni. Arrestare il motore e verificare se la presa d'acqua che si trova sul piede è bloccata. Se non si riesce a localizzare il problema, rivolgersi al concessionario Yamaha.



***-11*

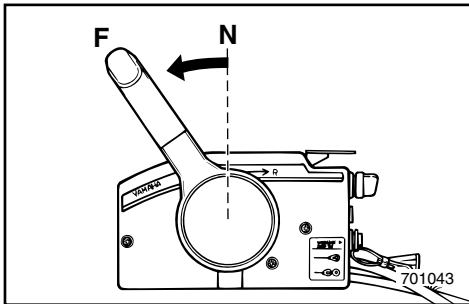
GANGSCHALTUNG

⚠️ WARNUNG

Vor dem Schalten ist darauf zu achten, daß sich in unmittelbarer Boots-umgebung keine Schwimmer oder Hindernisse befinden.

ACHTUNG:

Vor Ändern der Fahr-richtung bzw. dem Schalten vom Vor- in den Rückwärtsgang und umgekehrt ist das Gas wegzunehmen, so daß der Motor sich im Leerlauf befindet bzw. nur noch mit minimaler Drehzahl läuft.



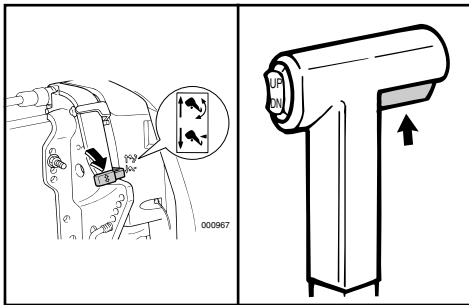
VORWÄRTS

Ziehen Sie den Leerlaufsperrauslöser nach oben und bringen Sie den Fernschalthebel schnell und vollkommen vom Leerlauf in den Vorwärtsgang.

RÜCKWÄRTS

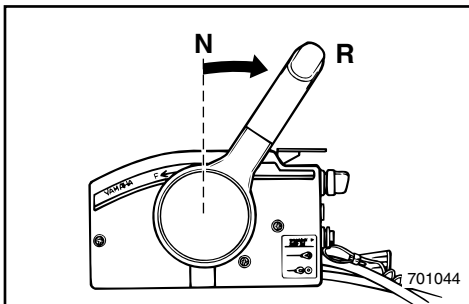
⚠️ WARNUNG

Fahren Sie im Rückwärtsgang entsprechend langsam. Geben Sie höchstens Halbgas. Im gegenteiligen Fall verliert das Boot leicht an Stabilität und Sie verlieren die Herrschaft über dieses. Die Folge sind Unfälle.



Modell mit Kipphydraulik

- 1) Überprüfen Sie, ob der Kippsperrehebel sich in Sperrstellung befindet.
- 2) Ziehen Sie den Leerlaufsperrauslöser nach oben und bringen Sie den Fernschalthebel schnell und vollkommen vom Leerlauf in den Rückwärtsgang.



Modell mit Elektro-Trim-/Kippanlage

Ziehen Sie den Leerlaufsperrauslöser nach oben und bringen Sie den Fernschalthebel schnell und vollkommen vom Leerlauf in den Rückwärtsgang.

***.11*

SCHAKELLEN

⚠ WAARSCHUWING

Voor u de boot in voor- of achteruit zet, moet u controleren dat er zich geen zwemmers of obstakels in het water rond de boot bevinden.

OPGELET:

Om de vooruit over te schakelen op achteruit of omgekeerd, moet u de gashendel eerst dichtdraaien zodat de motor stationair (of met laag toerental) draait.

VOORUIT

Trek de vrijloop-vergrendeltrekker omhoog en zet de afstandsbedieningshendel snel en kortdaat van neutraal in vooruit.

ACHTERUIT

⚠ WAARSCHUWING

Bij het achteruit varen moet u heel voorzichtig zijn. Draai de gashendel niet verder dan half open. Anders kan de boot instabiel worden, wat tot controleverlies en een ongeval kan leiden.

Model met hydraulisch kantelmechanisme

- 1) Controleer of de kantelvergrendelhendel wel in de vergrendelde stand staat.
- 2) Trek de vrijloop-vergrendeltrekker omhoog en zet de afstandsbedieningshendel snel en kortdaat van neutraal in achteruit.

Model met trim- en kantelbekrachtiging

Trek de vrijloop-vergrendeltrekker omhoog en zet de afstandsbedieningshendel snel en kortdaat van neutraal in achteruit.

***.11*

COME INNESTARE LE MARCE

⚠ AVVERTENZA

Prima di cambiare marcia, accertarsi che non vi siano persone che fanno il bagno oppure ostacoli in prossimità della barca.

ATTENZIONE:

Per passare dalla marcia avanti alla marcia indietro o viceversa, chiudere prima il gas in modo che il motore giri al minimo (o a bassi regimi).

MARCIA AVANTI

Tirare verso l'alto la levetta di comando per blocco folle e portare la leva del comando a distanza dalla folle (Neutral) alla marcia avanti (Forward) con un movimento rapido e deciso.

MARCIA INDIETRO

⚠ AVVERTENZA

Durante la marcia indietro andare piano. Non aprire il gas oltre la metà in quanto la barca può diventare instabile, con conseguente perdita di controllo e rischio di incidenti.

Modello con sollevatore elettroidraulico

- 1) Controllare che la leva di arresto del tilt sia bloccata.
- 2) Tirare verso l'alto la levetta di comando per blocco folle e portare la leva del comando a distanza dalla folle (Neutral) alla marcia indietro (Reverse) con un movimento rapido e deciso.

Modello con power trim e tilt

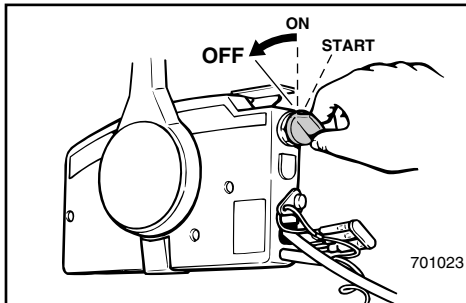
Tirare verso l'alto la levetta di comando per blocco folle e portare la leva del comando a distanza dalla folle (Neutral) alla marcia indietro (Reverse) con un movimento rapido e deciso.



GMG38010

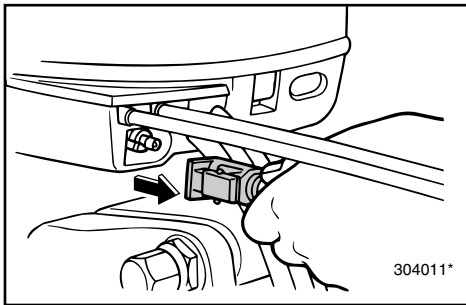
ANHALTEN DES MOTORS

Lassen Sie den Motor zunächst im Leerlauf oder bei niedriger Drehzahl etwas abkühlen. Der Motor sollte nicht unmittelbar nach einem Betreiben bei hoher Drehzahl angehalten werden.

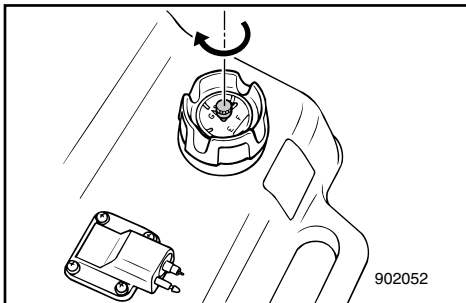


GMU00276

- 1) Hauptschalter auf „OFF“ ausschalten.



- 2) Bei vorhandenen Kraftstoffanschlüssen ist nach dem Auslaufen des Motors die Kraftstoffleitung vom Motor zu trennen.



- 3) Entlüftungsschraube auf Tankeinfüllstutzen nach Anhalten des Motors zudrehen (sofern vorhanden).
- 4) Bei Zurücklassen des Bootes ohne Aufsicht ist der Schlüssel zu ziehen.

HINWEIS:

Der Motor lässt sich durch Abziehen der Abzugsleine und Abnehmen des Verriegelungsblechs vom Motorstoppschalter anhalten (dann Hauptschalter auf „OFF“ schalten).

DMG38010

DE MOTOR UITZETTEN

Laat hem eerst enkele minuten in vrijloopstand of bij laag toerental afkoelen. Het is niet aan te raden de motor onmiddellijk na bedrijf bij hoge toerentallen uit te zetten.

DMU00276

1) Zet de hoofdschakelaar op UIT.

2) Als brandstofleiding-koppelstukken voorzien zijn, maak de brandstofleiding dan los na het uitzetten van de motor.

3) Draai de ontluchtingsschroef op de tankdop, indien voorzien, goed dicht na het uitzetten van de motor.

4) Haal de sleutel uit het contact als u van plan bent de boot enige tijd onbewaakt achter te laten.

OPMERKING: _____

De motor kan ook worden uitgezet door aan het snoer te trekken en de vergrendelplaat van de motorstop-snoerschakelaar te verwijderen (en vervolgens de hoofdschakelaar op UIT te zetten).

IMG38010

COME ARRESTARE IL MOTORE

Lasciarlo prima raffreddare per alcuni minuti facendolo girare al minimo o a bassi regimi. Si sconsiglia di arrestare il motore immediatamente dopo l'uso dello stesso ad alti regimi.

HMU00276

1) Posizionare l'interruttore generale su OFF.

2) Se sono presenti giunti per carburante, scollegare la condotta del carburante dal motore dopo aver arrestato il motore stesso.

3) Dopo l'arresto del motore, stringere la vite di sfianto eventualmente presente sul tappo del serbatoio del carburante.

4) Togliere la chiave se la barca viene lasciata incustodita.

NOTA: _____

Si può arrestare il motore anche attraverso il tirante togliendo la piastrina di bloccaggio dall'interruttore di arresto motore (posizionando poi su "OFF" l'interruttore generale).



GMU01412

TRIMMEN DES AUSSENBORDMOTORS

Der Trimmwinkel des Außenbordmotors ist mitbestimmend für die Buglage des Bootes im Wasser. Bei entsprechendem Trimmwinkel lassen sich Leistung und Kraftstoffverbrauch bei gleichzeitiger Motorbeanspruchung steigern. Der korrekte Trimmwinkel ergibt sich aus einer Kombination von Boot, Motor und Propeller. Hinzu kommen Bootsladung, Gewässerverhältnisse und Betriebsgeschwindigkeit.

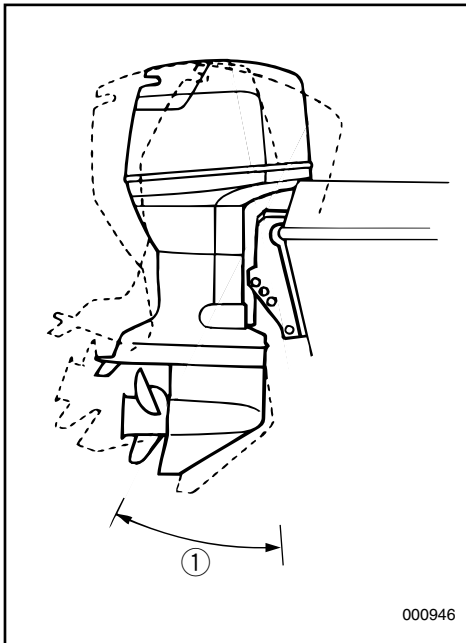
⚠️ WARNUNG

Ein für die jeweiligen Betriebsbedingungen übermäßiges Trimmen (aufwärts oder abwärts) kann die Stabilität des Boots beeinträchtigen und das Steuern erschweren. Dadurch wird das Unfallrisiko größer. Bei den ersten Anzeichen einer solchen Beeinträchtigung der Stabilität oder beim Erschweren des Steuerns soll man die Fahrtgeschwindigkeit verringern und/oder den Trimmwinkel neu einstellen.

HINWEIS:

Siehe Abschnitt "EINSTELLUNG DES TRIMMWINKELS" für entsprechende Anweisungen.

① Trimm-Betriebswinkel



DMU01412

DE BUITENBOORDMOTOR TRIMMEN

De trimhoek van de buitenboordmotor helpt de positie van de boeg van de boot in het water bepalen. De correcte trimhoek helpt de prestaties en het brandstofverbruik verbeteren en zorgt tegelijk voor minder belasting van de motor. De correcte trimhoek is afhankelijk van de combinatie van boot, motor en schroef. Een correcte trim wordt ook beïnvloed door variabelen zoals de lading in de boot, de zeetoestand en de vaarsnelheid.

⚠ WAARSCHUWING

Teveel trim voor de gebruiksomstandigheden (hetzij opwaartse hetzij neerwaartse trim) kan ervoor zorgen dat de boot onstabiel en moeilijk bestuurbaar wordt. Dat verhoogt het risico op ongevallen. Wanneer de boot onstabiel aanvoelt of moeilijk bestuurbaar wordt, dient u onmiddellijk te vertragen en/of de trimhoek bij te regelen.

OPMERKING:

Zie het hoofdstuk "DE TRIMHOEK AANPASSEN" voor de gebruiksinstructies.

① Trimhoek

HMU01412

COME METTERE IN ASSETTO IL MOTORE FUORIBORDO

L'angolo di assetto del motore fuoribordo aiuta a determinare la posizione della prua della barca nell'acqua. Un giusto angolo di assetto permette di ottimizzare il rendimento del motore e di risparmiare carburante riducendo anche l'affaticamento del motore stesso. Il giusto angolo di assetto dipende dalla combinazione di barca, motore ed elica. Il giusto assetto è influenzato anche da variabili quali il carico presente sulla barca, le condizioni del mare e la velocità di esercizio.

⚠ AVVERTENZA

Un assetto non rispondente alle condizioni di esercizio (prua troppo alta o troppo bassa) può rendere instabile l'imbarcazione e renderne difficile il governo, aumentando le possibilità d'incidenti. Se l'imbarcazione comincia a divenire instabile o difficile da governare, diminuire e/o modificare l'angolo d'assetto.

NOTA:

Per le istruzioni per l'uso, vedi "REGOLAZIONE DELL'ANGOLO DI ASSETTO".

① Angolo di assetto operativo



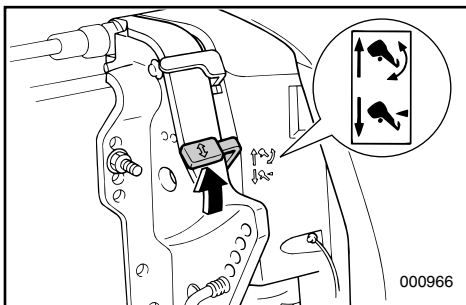
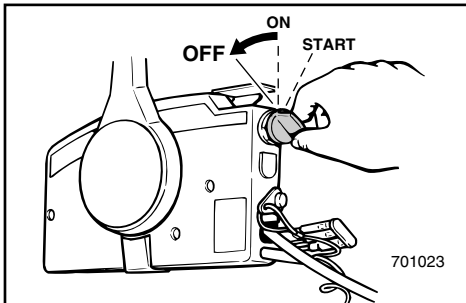
EINSTELLUNG DES TRIMMWINKELS

GMU01145

Modell mit Kipphydraulik

⚠ WARNUNG

- Motor vor dem Verstellen des Trimmwinkels abstellen.
- Vergewissern Sie sich bei der Einstellung des Trimm/Kippwinkels, daß sich niemand in der Nähe des Außenbordmotors befindet bzw. zwischen Antrieb und Spannklemme gequetscht wird.
- Seien Sie bei einer ersten Einstellung besonders vorsichtig. Erhöhen Sie die Geschwindigkeit nur langsam und achten Sie auf jegliche Anzeichen von Instabilität und Steuerungsproblemen. Ein unrichtiger Trimmwinkel kann eine Einbuße bei der Bedienung bewirken.



- 1) Motor abstellen.
- 2) Kippsperrhebel in gelöste Stellung verbringen.
- 3) Hinteren Teil der oberen Verkleidung mit einer Hand festhalten und Motor in den gewünschten Winkel kippen.
- 4) Kippsperrhebel zurück in die Sperrstellung zum Halten des Motors verbringen.

Zum Heben des Bugs ("Austrimmen") kippt man den Motor hoch.

Zum Senken des Bugs ("Eintrimmen") kippt man den Motor herunter.

Der geeigneteste Winkel für Boot und einzelne Betriebsbedingungen läßt sich am besten durch Testläufe mit verschiedenen Winkeleinstellungen herausfinden.

DE TRIMHOEK AANPASSEN

DMU01145

Model met hydraulische kantelvoorziening

⚠ WAARSCHUWING

- Stop de motor vooraleer u de trimhoek bijstelt.
- Zorg dat alle mensen uit de buurt van de buitenboordmotor zijn wanneer u de trimhoek bijstelt, zorg ook dat u geen lichaamsdelen tussen de aandrijfeenheid en de motorbevestigingsbeugel klemt.
- Wees voorzichtig wanneer u een trimpositie voor het eerst uitprobeert. Verhoog de snelheid geleidelijk en let op voor enige tekenen van instabiliteit of controleproblemen. Een verkeerde trimhoek kan controleverlies veroorzaken.

- 1) Stop de motor.
- 2) Plaats de kantelvergrendelhendel in de vrijstand.
- 3) Houd de achterkant van de bovenkap met één hand vast en kantel de motor tot de gewenste hoek.
- 4) Plaats de kantelvergrendelhendel weer in de vergrendelde stand om de motor te ondersteunen.

Om de boeg omhoog te brengen (“trim-out”), kantelt u de motor omhoog.

Om de boeg te laten zakken (“trim-in”), kantelt u de motor omlaag.

Ga proefvaren met verschillende trimhoeken om de positie te vinden die het best werkt voor uw boot en vaaromstandigheden.

REGOLAZIONE DELL'ANGOLO DI ASSETTO

HMU01145

Modello con dispositivo elettroidraulico

⚠ AVVERTENZA

- Arrestare il motore prima di regolare l'angolo di assetto.
- Accertarsi che non vi sia nessuno nelle vicinanze del motore fuoribordo mentre viene regolato l'angolo di inclinazione e fare anche attenzione a non ferirsi.
- Essere cauti quando si prova una posizione di assetto per la prima volta. Aumentare gradualmente la velocità e osservare eventuali segni di instabilità o problemi di controllo. Un angolo di assetto non adeguato può causare una perdita di controllo.

- 1) Arrestare il motore.
- 2) Posizionare la leva di arresto del tilt nella posizione di rilascio.
- 3) Tenere con una mano il retro della cappottatura superiore e inclinare il motore all'angolo desiderato.
- 4) Ricollocare la leva di arresto del tilt nella sua posizione di arresto per sostenere il motore.

Per sollevare la prua (“trim-out”), inclinare il motore verso l'alto.

Per abbassare la prua (“trim-down”) inclinarlo verso il basso.

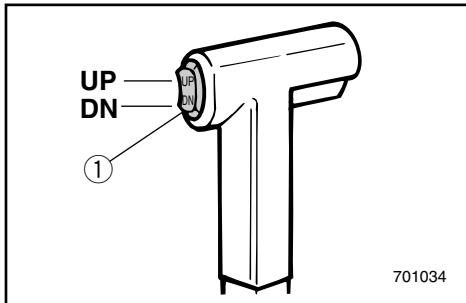
Effettuare dei giri di prova con diversi angoli di assetto per appurare quale sia la posizione ottimale date la barca e le condizioni di esercizio.



GMU01401

Modell mit Elektro-Trimmm-/Kippanlage**⚠️ WARNUNG**

- Vergewissern Sie sich bei der Einstellung des Trimm-/Kippwinkels, daß sich niemand in der Nähe des Außenbordmotors befindet bzw. keine Körperteile zwischen Antrieb und Spannklemme gequetscht werden könnten.
- Seien Sie bei der erstmaligen Einstellung besonders vorsichtig. Erhöhen Sie die Geschwindigkeit nur stufenweise und achten Sie auf jedes Anzeichen von Stabilitätsmangel oder Steuerungsproblemen.
- Elektro-Trimmm-/Kippschalter unten am Motorgehäuse (falls vorhanden) erst dann betätigen, wenn das Boot zum Stillstand gekommen und der Motor abgeschaltet ist.



Der Trimmwinkel des Außenbordmotors kann mit Hilfe des Elektro-Trimmm- und Kippschalters ① eingestellt werden.

Zum Anheben des Bugs („Austrimmen“) drückt man den Schalter nach UP (OBEN).

Zum Absenken des Bugs („Eintrimmen“) drückt man den Schalter nach DN (UNTEN)

Der bestgeeignete Winkel für das Boot und die einzelnen Betriebsbedingungen lassen sich am besten durch Testläufe mit verschiedenen Winkелеinstellungen herausfinden.

HINWEIS:

Zum Einstellen des Trimmwinkels bei fahrendem Boot betätigt man den je nach Ausstattung an der Fernschaltung oder am Handgriff befindlichen Schalter der Elektro-Trimmm-/Kippanlage, falls vorhanden.

DMU01401

Model met trim-en kantelbegrachtiging**⚠️ WAARSCHUWING**

- Zorg dat niemand in de onmiddellijke omgeving van de buitenboordmotor staat bij het veranderen van de trim/kantelhoek en let ook op dat geen lichaamsdelen geklemd raken tussen de aandrijfeenheid en de klembeugel.
- Wees voorzichtig wanneer u een trimpositie voor het eerst uitprobeert. Verhoog de snelheid geleidelijk en let op voor enige tekenen van instabiliteit of controleproblemen.
- Gebruik de trim- en kantelbegrachtigingsschakelaar die zich op de motoronderkap bevindt (indien voorzien) uitsluitend als de boot volledig stil ligt met de motor uitgezet.

De trimhoek van de buitenboordmotor kan worden geregeld met behulp van de trim- en kantelbegrachtigingsschakelaar ①.

Om de boeg te doen stijgen ("trim-out") drukt u op de schakelaar UP (omhoog).

Om de boeg te doen dalen ("trim-in") drukt u op de schakelaar DN (omlaag).

Ga proefvaren met verschillende trimhoeken om de positie te vinden die het best werkt voor uw boot en vaaromstandigheden.

OPMERKING:

Om de trimhoek in te stellen terwijl de boot vaart, gebruikt u de trim- en kantelbegrachtigingsschakelaar op de afstandsbediening of op de stuurboomhendel, als de boot daarmee is uitgerust.

HMU01401

Modello con power trim e tilt**⚠️ AVVERTENZA**

- Accertarsi che non vi sia nessuno vicino al motore fuoribordo quando si procede alla regolazione dell'angolo di assetto/inclinazione. Prestare attenzione anche a non schiacciare nessuna parte del corpo tra la testa del motore e il morsetto di fissaggio.
- Essere cauti quando si prova una posizione di assetto per la prima volta. Aumentare gradualmente la velocità e osservare eventuali segni di instabilità o problemi di controllo.
- Usare l'interruttore power trim/tilt situato sulla cappottatura inferiore del motore (se in dotazione), solo quando il natante è completamente fermo, con il motore spento.

L'angolo di assetto del motore fuoribordo può essere regolato azionando l'interruttore power trim e tilt ①.

Per alzare la prua ("trim-out"), posizionare l'interruttore su UP (su).

Per abbassare la prua ("trim-in"), posizionare l'interruttore su DN (giù).

Effettuare dei giri di prova con diversi angoli di assetto per appurare quale sia la posizione ottimale date la barca e le condizioni di esercizio.

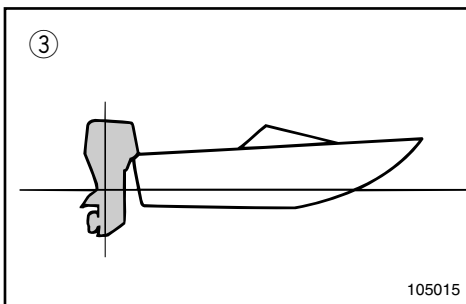
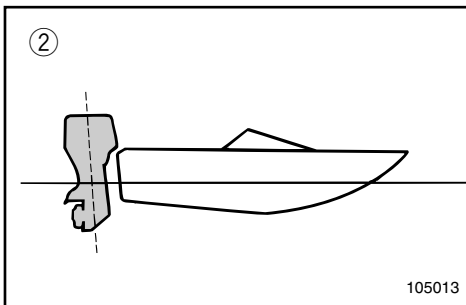
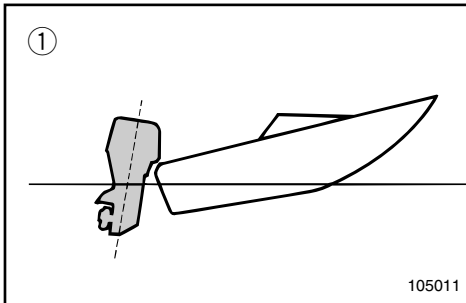
NOTA:

Per regolare l'angolo d'assetto mentre il natante è in movimento usare l'interruttore power trim/tilt del telecomando o la maniglia di sollevamento, se in dotazione.



Aufwärtstrimmung

In Gleitlage führt ein aufwärts getrimmter Bug zu weniger Widerstand, besserer Leistung und Stabilität. Dies gilt im allgemeinen für eine Kiel- linie von 3 bis 5 Grad in Aufwärtstrimmung. Bei hochgetrimmtem Bug läßt das Boot mitunter eine Tendenz zu einseitiger Steuerung spür- bar werden. Dies ist beim Steuern zu beachten. Abhilfe schafft hier auch die Regulierung des Trimmdorns.



Bei übermäßigem Aufwärtstrimmen ragt der Bug zu weit aus dem Wasser. Aufgrund des Wasserwiderstandes am Rumpf sowie des höheren Luftwiderstandes wird die Leistung her- abgesetzt und mehr Kraftstoff verbraucht.

Die übermäßige Aufwärtstrimmung führt fer- ner zum Ventilieren des Propellers sowie zu einer weiteren Beeinträchtigung der Leistung. Hinzu kommt bei übermäßigem Aufwärtstrim- men das Hüpfen des Bootes im Wasser und damit die erhöhte Gefahr, daß Fahrer bzw. Pas- sagiere über Bord geschleudert werden.

Abwärtstrimmung

Bei abwärts getrimmtem Bug ist die Beschleu- nigung von Null auf Gleitfahrt einfacher.

Bei übermäßigem Abwärtstrimm „pflügt“ das Boot durch das Wasser. Hierdurch wird mehr Kraftstoff verbraucht und die Geschwindigkeit läßt sich nicht mehr so leicht erhöhen.

Hinzu kommt die zunehmende Instabilität bei hohen Geschwindigkeiten, wenn der Bug über- mäßig nach unten geneigt ist. Der Widerstand am Bug nimmt erheblich zu, damit auch die Gefahr des „Bugsteuerns“. Der Betrieb gestal- tet sich erschwert und nicht ohne Risiko.

- ① Aufwärtstrimmung
- ② Abwärtstrimmung
- ③ Optimaler Winkel

Boeg omhoog

Als de boot over het water scheert, zal een opwaartse stand van de boeg leiden tot minder waterweerstand, een grotere stabiliteit en een beter rendement. Dit is meestal het geval als de kiellijn van de boot ongeveer 3 tot 5 graden omhoog staat. Bij buitenwaartse trimming kan de boot de neiging vertonen naar één kant af te wijken. Compenseer dit tijdens het sturen. Het trimvlak kan ook worden aangepast om dit effect te helpen elimineren.

Te veel buitenwaartse trim plaatst de boeg van de boot te hoog in het water. De prestaties en het brandstofverbruik worden ongunstig beïnvloed omdat de romp van de boot tegen het water duwt en meer luchtweerstand ontstaat.

Te veel opwaartse trim kan de schroef doen ventileren, waardoor de prestaties nog meer worden beïnvloed. Als een boot te veel buitenwaarts wordt getrimd, kan hij beginnen "springen" in het water, waardoor bestuurder en passagiers gevaar lopen overboord te worden gegooid.

Boeg omlaag

Als de boeg van de boot omlaag is gericht, kunt u makkelijker accelereren van een staande start naar scheren over het water.

Te veel binnenwaartse trim doet de boot "ploegen" door het water, waardoor het brandstofverbruik stijgt en de snelheid moeilijk kan worden opgedreven.

Snel varen met te veel binnenwaartse trim maakt de boot ook instabiel. De weerstand aan de boeg wordt sterk verhoogd, waardoor het gevaar voor "boegbesturing" toeneemt en varen moeilijk en gevaarlijk wordt.

- ① Boeg omhoog
- ② Boeg omlaag
- ③ Optimale hoek

Prua alta

Quando la barca è in planata, un assetto con prua sollevata garantisce una minore resistenza e una maggiore stabilità ed efficienza. Ciò avviene generalmente quando la chiglia della barca è sollevata da 3 a 5 gradi. Con questo tipo di assetto, la barca può avere una maggiore tendenza a tirare da una parte o dall'altra e questa tendenza può essere compensata agendo sul timone. Per controbilanciare questo effetto, si può anche intervenire sul regolatore di assetto.

Un assetto con prua eccessivamente alta pregiudica il rendimento del motore e fa aumentare il consumo di carburante in quanto lo scafo della barca si schiaccia sull'acqua e vi è un maggiore trascinamento d'aria.

Questo tipo di assetto pregiudica anche il rendimento dell'elica con conseguente ventilazione e regresso della stessa e fa sì che la barca salti sull'acqua con rischio di caduta in mare dell'operatore e dei passeggeri.

Prua bassa

Quando la prua della barca è bassa, è più facile l'accelerazione con partenza da fermo per portare la barca in planata.

Un assetto con prua eccessivamente bassa fa sì che la barca fenda l'acqua, aumentando così il consumo di carburante e rendendo difficile l'aumento di velocità.

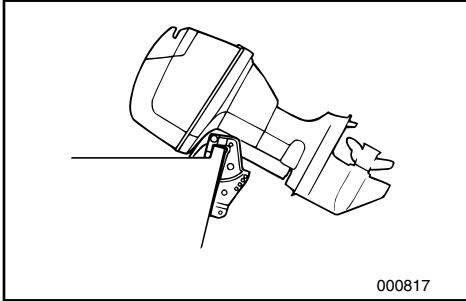
Anche la navigazione ad alte velocità con la prua troppo bassa rende la barca instabile. Vi è un incremento notevole della resistenza a prua, con conseguente aumento del rischio di accostate di prua e maggiore difficoltà a governare.

- ① Prua alta
- ② Prua basa
- ③ Angolo ottimale



GMU01200

HOCH- UND ABKIPPEN



Zum Schutz des Propellers sowie der Verkleidung vor Beschädigung durch Stöße und andere Einwirkungen sowie vor Salzfraß sollte der Motor bei längerer Nichtverwendung bzw. beim Anlegen in seichtem Gewässer hochgekippt werden.

ACHTUNG:

Befolgen Sie zunächst die Anweisungen unter „ANHALTEN DES MOTORS“. Niemals Motor in Betrieb hochkippen, da hier die Gefahr von ernsthaften Beschädigungen aufgrund von Überhitzung besteht.

⚠️ WARNUNG

Achten Sie bei Einstellen des Trimmwinkels darauf, daß sich niemand in unmittelbarer Nähe des Motors befindet und daß Sie sich nicht zwischen Antriebseinheit und Motoraufhängung klemmen.

⚠️ WARNUNG

Bei auslaufendem Benzin besteht höchste Feuergefahr. Kraftstoffanschluß lösen bzw. Kraftstoffhahn schließen, wenn der Motor länger als wenige Minuten gekippt bleibt. Sonst besteht die Gefahr, daß Kraftstoff ausläuft (wenn der Kraftanschluß sich am Motor befindet).

DMU01200

HMU01200

OMHOOG/ OMLAAGKANTELEN

Als de motor voor enige tijd wordt stilgelegd of als de boot wordt aangemeerd in ondiep water, moet de motor worden omhoog gekanteld om de schroef en de behuizing te beschermen tegen beschadiging door aanvaringen met obstakels en ook om de zoutinwerking te beperken.

OPGELET: _____

Voor u de motor kantelt, moet u de procedures onder de titel "MOTOR UITZETTEN" uitvoeren. Kantel de motor nooit terwijl hij draait. Dit kan immers ernstige schade door oververhitting veroorzaken.

⚠ WAARSCHUWING _____

Zorg ervoor dat alle mensen uit de buurt blijven van de buitenboordmotor bij het aanpassen van de kantelhoek, en let ook op dat u geen enkel lichaamsdeel tussen de aandrijving en de motorbracket klemt.

⚠ WAARSCHUWING _____

Weglekkende brandstof zorgt voor brandgevaar. Maak de brandstofleiding los van de motor of sluit de brandstofkraan wanneer de motor meer dan enkele minuten omhoog gekanteld moet blijven. Doet u dit niet, dan kan er eventueel brandstof weglekken. (Als het brandstofleiding-koppelstuk voorzien is op de motor).

COME SOLLEVARE E ABBASSARE IL MOTORE

Se si prevede che il motore rimanga fermo per un certo tempo oppure se la barca è ormeggiata in acque basse, è opportuno che il motore stesso venga sollevato per proteggere l'elica e il puntale da danni causati da collisioni con ostacoli e anche per ridurre la corrosione dovuta al sale.

ATTENZIONE: _____

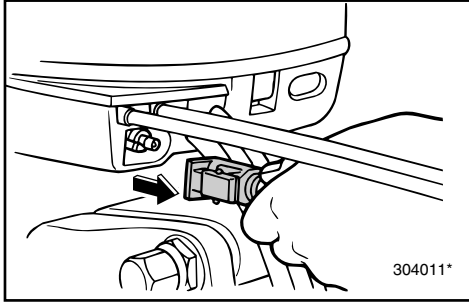
Prima di sollevare il motore, seguire le procedure indicate nel capitolo "COME ARRESTARE IL MOTORE". Non sollevare mai il motore mentre questo è in moto per non causare gravi danni dovuti a surriscaldamento.

⚠ AVVERTENZA _____

Accertarsi che non vi sia nessuno nelle vicinanze del motore fuoribordo mentre viene regolato l'angolo di inclinazione e fare anche attenzione a non ferirsi.

⚠ AVVERTENZA _____

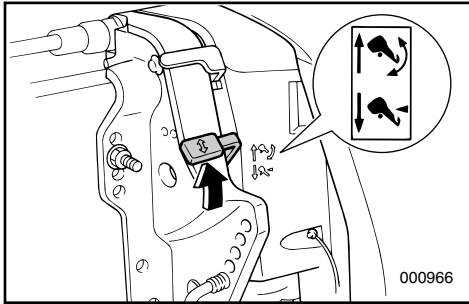
Le perdite di carburante possono causare incendi. Per evitarle, se il motore deve rimanere inclinato per più di pochi minuti, scollegare il tubo del carburante o chiudere la valvola del carburante se il motore è dotato di raccordo d'alimentazione.



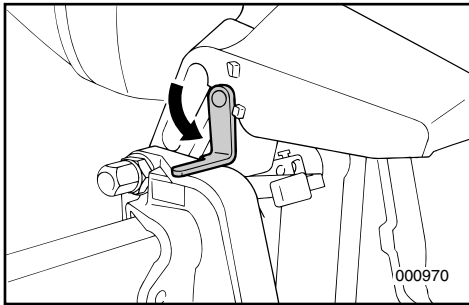
GMU00292

ANKIPPVERFAHREN
Modell mit Kipphydraulik

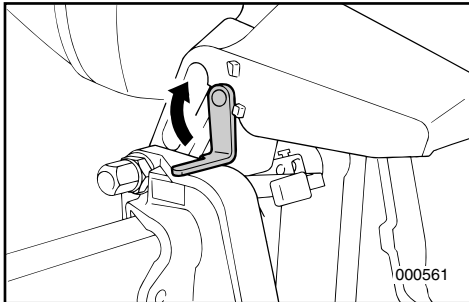
- 1) Kraftstoffleitung vom Motor lösen.



- 2) Kippsperrehebel in Freigabestellung bringen.



- 3) Hinterseite der Deckelverkleidung mit einer Hand festhalten und Motor hochkippen. Kippsperrehebel zu sich drehen und so Motor abstützen.



GMU00302

ABKIPPVERFAHREN
Modell mit Kipphydraulik

- 1) Oberen Gehäuseteil hinten mit einer Hand festhalten und Kippsperrehebelhalter entriegeln.
- 2) Motor abkippen.

DMU00292

**PROCEDURE VOOR
OMHOOGKANTELEN**
Model met hydraulische kanteling

- 1) Maak het koppelstuk van de brandstofleiding los van de motor.
- 2) Zet de kantelvergrendelhendel in de ontgrendelstand.
- 3) Houd de achterkant van de bovenkap met één hand vast, kantel de motor omhoog en draai de kantelsteunstang naar u toe en ondersteun de motor.

DMU00302

**PROCEDURE VOOR
OMLAAGKANTELEN**
Model met hydraulische kantelvoorziening

- 1) Maak de kantelsteunhendel vrij en houd daarbij de achterkant van de bovenkap met één hand vast.
- 2) Kantel de motor omlaag.

HMU00292

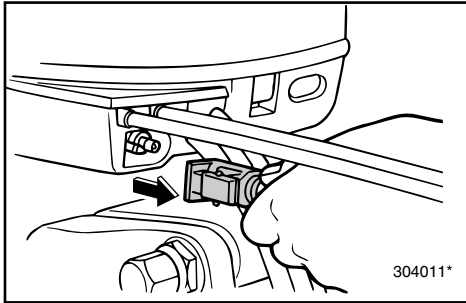
**PROCEDIMENTO PER SOLLEVARE IL
MOTORE**
Modello a sollevamento elettroidraulico

- 1) Scollegare dal motore i tubi del carburante.
- 2) Mettere la leva di arresto del tilt in posizione di sbloccaggio.
- 3) Tenere il retro della cappottatura superiore con una mano, sollevare il motore, orientare verso di sé la leva di supporto del tilt e sostenere il motore.

HMU00302

**PROCEDIMENTO PER ABBASSARE IL
MOTORE**
Modello con dispositivo elettroidraulico

- 1) Mettere la leva di arresto del tilt in posizione di sblocco tenendo con una mano il retro della cappottatura superiore.
- 2) Abbassare il motore.



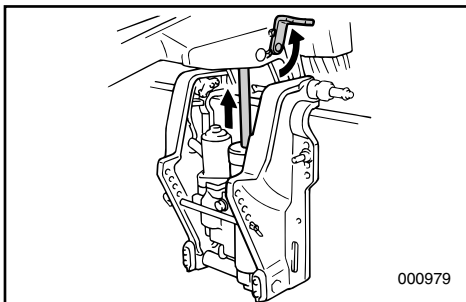
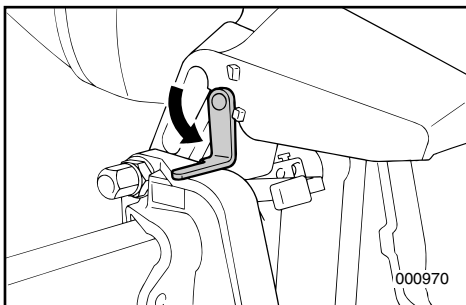
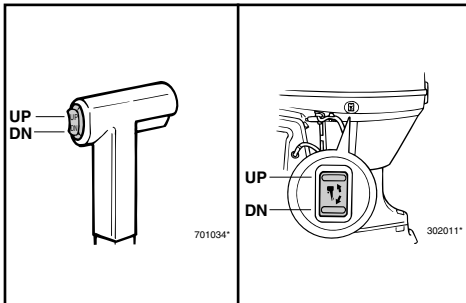
GMU01029

HOCHKIPPVERFAHREN**Modell mit Elektro-Trim-/Kippanlage**

- 1) Kraftstoffleitungsanschluß (sofern am Motor vorhanden) vom Motor lösen.
- 2) Elektro-Trim-/Kippschalter nach oben auf „UP“ drücken, bis der Motor vollständig hochgekippt ist.
- 3) Kippsperrehebel in Richtung Motoraufhängung drehen und Motor abstützen.

⚠ WARNUNG

- Nach dem Hochkippen ist der Motor unbedingt durch den Kippsperrehebel zu sichern, da dieser ansonsten eventuell plötzlich nach unten fällt, wenn das Öl in der Elektroanlage an Druck verliert.
- Motor nie laufen lassen während er von der Kipphalterung gehalten wird.



GMU00303

ABKIPPVERFAHREN**Modell mit elektrischer Trimm -und****Ankippwinkleinstellung**

- 1) Elektro-Trim-/Kippschalter nach oben („UP“) drücken, bis der Motor auf dem Kippgestänge ruht.
- 2) Nun Kippsperrehebel freigeben.
- 3) Anschließend Elektro-Trim-/Kippschalter nach unten („DN“) drücken, bis sich der Motor in der gewünschten Stellung befindet.

DMU01029

PROCEDURE VOOR OMHOOG KANTELEN VAN DE MOTOR

Model met trim-en kantelbekrachting

- 1) Maak het koppelstuk van de brandstofleiding los van de motor. (als het brandstofleiding-koppelstuk voorzien is op de motor)
- 2) Duw de trim- en kantelbekrachtingsschakelaar "UP"(OMHOOG) tot de buitenboordmotor volledig omhoog gekanteld is.
- 3) Draai de kantelsteunhendel in de richting van de motorbevestigingsbeugel en ondersteun de motor.

⚠ WAARSCHUWING

- Na het kantelen van de motor mag u niet vergeten deze te ondersteunen met de kantelsteunhendel. Als u dit niet doet, kan de motor plots terug naar onder vallen als de olie in de trim- en kantelbekrachtigings-eenheid haar druk zou verliezen.
- Laat de motor nooit draaien terwijl deze door de kantelsteun wordt ondersteund.

HMU01029

COME SOLLEVARE IL MOTORE

Modello con power trim e tilt

- 1) Scollegare i tubi del carburante dal motore. (Se il motore è provvisto di raccordo carburante).
- 2) Portare l'interruttore power trim e tilt in posizione "UP" fino a quando il motore non si è sollevato completamente.
- 3) Orientare la leva di supporto del tilt verso il morsetto e sostenere il motore.

⚠ AVVERTENZA

- Dopo aver sollevato il motore, azionare la leva di supporto del tilt in quanto altrimenti il motore rischia di riabbassarsi bruscamente se si verifica una caduta di pressione dell'olio nell'impianto power trim e tilt.
- Non accendere mai il motore mentre è sostenuto dalla barra di supporto del tilt.

DMU00303

PROCEDURE VOOR OMLAAG KANTELEN VAN DE MOTOR

Vermogens-trim en kantel model

- 1) Om de motor te laten zakken, moet u de trim- en kantelbekrachtingsschakelaar OMHOOG duwen tot de motor ondersteund wordt door de kantelstang.
- 2) Ontgrendel de kantelsteunhendel.
- 3) Duw de trim- en kantelbekrachtigingschakelaar vervolgens naar ONDER om de motor tot de gewenste stand te laten zakken.

HMU00303

COME ABBASSARE IL MOTORE

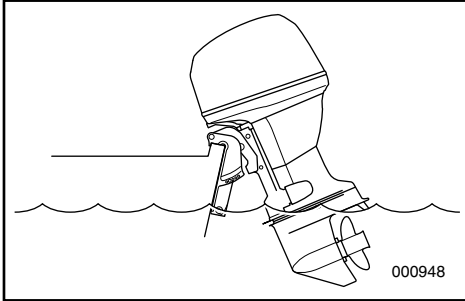
Modelo con dispositivo di comando assetto e inclinazione

- 1) Premere l'interruttore power trim e tilt portandolo in posizione "UP" (su) fino a quando il motore non è sostenuto dall'astina del tilt.
- 2) Lasciare la leva di supporto del tilt.
- 3) Premere l'interruttore power trim e tilt portandolo in posizione "DN" (giù) per abbassare il motore nella posizione desiderata.



GMH60600

FAHRBETRIEB IN SEICHEM GEWÄSSER

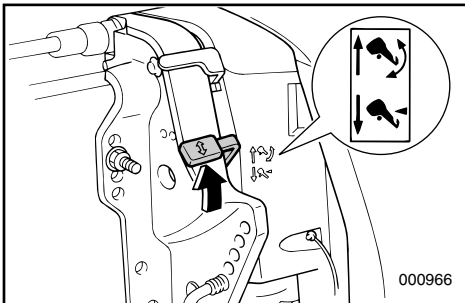


Modell mit Kipphydraulik

Für den Betrieb in seichem Gewässer kann der Motor teilweise hochgekippt werden.

⚠️ WARNUNG

- Vor der Fahrt in seichem Gewässer Gangschaltung in Leerlaufstellung bringen.
- Sobald Sie sich wieder in tieferem Gewässer befinden, ist der Motor wieder in die normale Stellung zu bringen.

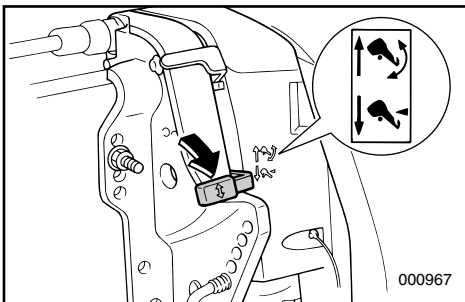


Bei Fahrten in seichem Gewässer ist folgendes zu tun:

- 1) Kippsperrehebel in Kippstellung (Tilt) bringen.
- 2) Motor leicht bis in gewünschte Stellung anheben und Kippsperrehebel nach unten in Verriegelungsstellung (Lock) drücken.

ACHTUNG:

Vor und während der Fahrt in seichem Gewässer Außenbordmotor nicht soweit kippen, daß sich der Kühlwassereinlaß des Unterwasserteils über dem Wasserspiegel befindet. Ansonsten besteht Beschädigungsgefahr durch Überhitzen.



- 3) Für die Rückkehr des Motors in die Normalstellung Kippsperrehebel nach oben in Kippstellung (Tilt) ziehen und Motor langsam und vorsichtig absenken.
- 4) Kippsperrehebel nach unten in Verriegelungsstellung (Lock) drücken.

DMH60600

VAREN IN ONDIEP WATER

Voor model met hydraulische kanteling

De motor kan gedeeltelijk worden omhoog gekanteld om in ondiep water te varen.

⚠ WAARSCHUWING

- Plaats de schakelhendel in de neutrale stand voor u de kantelsteunhendel gebruikt.
- Zet de motor weer in zijn normale stand zodra de boot zich weer in dieper water bevindt.

Om in ondiep water te varen moet u als volgt te werk gaan :

- 1) Trek de kantelvergrendelhendel omhoog tot de kantelstand.
- 2) Kantel de motor lichtjes omhoog tot de gewenste stand en duw de kantelvergrendelhendel dan naar onder tot de vergrendelstand.

OPGELET:

Kantel de buitenboordmotor niet omhoog tot de koelwaterinlaat van het ondergedeelte zich hoger bevindt dan het wateroppervlak, bij het instellen voor en het varen in ondiep water. Dit kan immers ernstige schade door oververhitting veroorzaken.

- 3) Om de motor weer in de normale stand te brengen, moet u de kantelvergrendelhendel omhoog trekken tot de kantelstand en de motor dan voorzichtig naar onder kantelen.
- 4) Duw de kantelvergrendelhendel naar onder tot de vergrendelstand.

IMH60600

NAVIGAZIONE IN ACQUE BASSE

Per il modello a sollevamento elettroidraulico

Il motore può essere sollevato parzialmente per permettere la navigazione in acque basse.

⚠ AVVERTENZA

- Mettere in folle prima di apprestarsi a navigare in acque basse.
- Riportare il motore in posizione normale non appena la profondità dell'acqua lo consente.

Per navigare in acque basse, procedere come segue:

- 1) Tirare verso l'alto la leva di arresto del tilt in posizione Tilt.
- 2) Sollevare leggermente il motore portandolo nella posizione desiderata e spingere verso il basso la leva di arresto del tilt portandola in posizione Lock.

ATTENZIONE:

Nella preparazione per la navigazione in acque basse e durante la stessa, non sollevare il motore fuoribordo in modo che la presa dell'acqua di raffreddamento che si trova sul piede risulti più alta della superficie dell'acqua per evitare gravi danni dovuti a surriscaldamento.

- 3) Per riportare il motore in posizione normale, tirare verso l'alto la leva di arresto del tilt portandola in posizione Tilt e abbassare lentamente il motore.
- 4) Spingere verso il basso la leva di arresto del tilt portandola in posizione Lock.



FAHRBETRIEB UNTER BESONDEREN BEDINGUNGEN

FAHRBETRIEB IN MEERESGEWÄSSERN

Nach Fahrten in salzigen Meeresgewässern ist der Kühlwasserdurchlauf mit klarem Wasser durchzuspülen, um zu verhindern, daß sich hier Salzablagerungen absetzen.

HINWEIS: _____

Vgl. Spülanweisungen im Kapitel „TRANSPORT UND LAGERUNG DES MOTORS“.

FAHRBETRIEB IN SUMPFGEWÄSSERN

Bei Betreiben des Außenbordmotors in sumpfigem Gewässer wird dringend zur Anbringung der chrombeschichteten Wasserpumpenausrüstung (Sonderzubehör) angeraten.

DMH60010

IMH60010

ANDERE VAAROMSTANDIGHEDEN

VAREN IN ZOUT WATER

Na het varen in zout water moet u de koelwaterdoorgangen uitspoelen met leidingwater om te voorkomen dat ze verstopt raken door zoutophoping.

OPMERKING: _____

Zie de uitspoelinstructies voor het koelsysteem in het hoofdstuk "VERVOEREN EN OPSLAAN VAN DE BUITENBOORDMOTOR".

VAREN IN TROEBEL WATER

Het is ten zeerste aan te bevelen de optionele verchromde waterpompket te installeren als de buitenboordmotor in troebel (modderig) water moet worden gebruikt.

NAVIGAZIONE IN ALTRE CONDIZIONI

NAVIGAZIONE IN ACQUA SALMASTRA

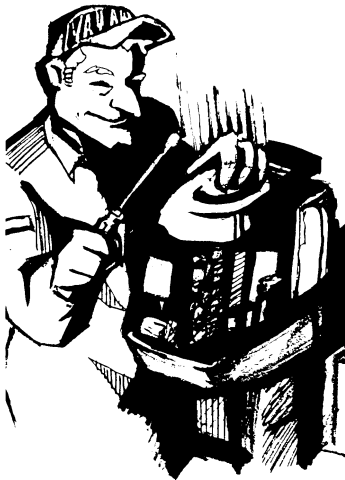
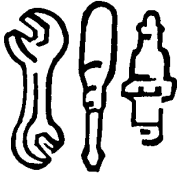
Dopo aver navigato in acqua salmastra, lavare i condotti dell'acqua di raffreddamento con acqua dolce per impedirne l'intasamento dovuto a depositi di sale.

NOTA: _____

Fare riferimento alle istruzioni di lavaggio del circuito di raffreddamento fornite nel capitolo "COME TRASPORTARE E RIPORRE IL MOTORE FUORIBORDO".

NAVIGAZIONE IN ACQUE TORBIDE

Si consiglia vivamente di installare la pompa dell'acqua cromata optional se si prevede di utilizzare il motore fuoribordo in acque torbide (fangose).



Kapitel 4

WARTUNG

TECHNISCHE DATEN	4-1
TRANSPORT UND LAGERUNG DES MOTORS	4-4
Schlepptransport des Motors	4-4
Einlagerung des Motors	4-5
WARTUNG UND EINSTELLUNGEN	4-10
Ersatzteile.....	4-10
Reinigungs- und Inspektionsdiagramm ...	4-11
Reinigung und Einstellung der Zündkerze.....	4-12
Schmierung	4-14
Motorölwechsel.....	4-15
Getriebeölwechsel	4-17
Überprüfung des Kraftstoffsystems.....	4-19
Inspektion des Kraftstofffilters.....	4-20
Reinigung des Kraftstofftanks	4-23
Regulierung der Leerlaufdrehzahl.....	4-24
Überprüfung und Austausch der Anode...	4-25
Propellerprüfung	4-26
Taktriemenprüfung	4-28
Austausch der Sicherung	4-29
Batterieprüfung	4-30
Überprüfung der Elektro-Trimmm-/Kippanlage	4-33
Verkabelungs- und Anschlussprüfung	4-34
Auspuffleck	4-34
Wasseraustritt	4-34
Kontrolle der Schrauben und Muttern	4-34
Reinigung des kühlwasserdurchlaufs.....	4-35
Motoräußeres.....	4-36
Anstrich der Bootsunterseite	4-36

Hoofdstuk 4

ONDERHOUD

Capitolo 4

MANUTENZIONE

TECHNISCHE GEGEVENS	4-1	SPECIFICHE	4-1
DE BUITENBOORDMOTOR		COME TRASPORTARE E RIPORRE IL MOTORE	
TRANSPORTEREN EN OPBERGEN	4-4	FUORIBORDO	4-4
De buitenboordmotor vervoeren	4-4	Come trasportare il motore fuoribordo	4-4
De buitenboordmotor opbergen.....	4-5	Come riporre il motore fuoribordo	4-5
ONDERHOUD EN BIJREGELING	4-10	MANUTENZIONE E REGOLAZIONI	4-10
Wisselstukken	4-10	Ricambi	4-10
Reinigings- en inspectieschema	4-11	Calendario delle operazioni di	
De bougie schoonmaken en bijstellen	4-12	pulizia e controllo	4-11
Smeren	4-14	Pulizia e regolazione della candela	4-12
Motorolie verversen	4-15	Ingrassaggio	4-14
Tandwielolie verversen	4-17	Sostituzione dell'olio motore.....	4-15
Brandstofsysteem controleren	4-19	Sostituzione dell'olio del cambio	4-17
Controleren van de brandstoffilter	4-20	Controllo dell'impianto del carburante.....	4-19
De brandstoftank reinigen	4-23	Controllo del filtro del carburante.....	4-20
Stationair toerental bijregelen	4-24	Pulizia del serbatoio del carburante.....	4-23
De anode inspecteren en vervangen	4-25	Regolazione del minimo	4-24
De schroef controleren	4-26	Controllo e sostituzione dell'anodo	4-25
De distributieriem controleren	4-28	Controllo dell'elica	4-26
Een zekering vervangen	4-29	Controllo della cinghia di distribuzione.....	4-28
De accu controleren.....	4-30	Sostituzione del fusibile	4-29
Het trim- en kantelbekrachtigingssysteem		Controllo della batteria	4-30
controleren	4-33	Controllo del power trim e tilt	4-33
Bedrading en connectoren controleren	4-34	Controllo del cablaggio e dei	
Uitlaatlek	4-34	connettori.....	4-34
Waterlek	4-34	Perdite di scarico.....	4-34
Bouten en moeren controleren	4-34	Perdite di acqua.....	4-34
Om de koelwaterdoorgangen te		Controllo di bulloni e dadi.....	4-34
reinigen	4-35	Per pulire i condotti dell'acqua di	
Motorbuitenkant	4-36	raffreddamento	4-35
De bootbodem voorzien van een		Esterno del motore	4-36
coating	4-36	Verniciatura della carena.....	4-36



TECHNISCHE DATEN

Element	Modell	Einheit	F40CET
AUSMASSE			
Gesamtlänge		mm	706
Gesamtbreite		mm	384
Gesamthöhe	L	mm	1.415
Heckspiegelhöhe	L	mm	527
Gewicht	L	kg	114
LEISTUNG			
Betriebsbereich Vollgas		Rckw./min.	5.000–6.000
Höchstleistung		kW bei U/min.	29,4 bei 5.500
Leerlaufdrehzahl (Leerlauf)		Rckw./min.	800–900
MOTOR			
Typ			4-Takt, L4
Hubraum		cm ³	996
Bohrung u. Hub		mm	65 × 75
Zündsystem			CDI-System
Zündkerze		NGK	DPR5EA-9
Elektrodenabstand		mm	0,8–0,9
Kontrollsystem			Fernschaltung
Startersystem			Elektroanlasser
Ventilspiel (Kalter Motor)	Einlaß	mm	0,15–0,25
	Auslaß	mm	0,25–0,35
Batterie			
Mindestamperezahl zum Ankurbeln im Kaltzustand (CCA/EN)		Ampere bei -18°C (-0.4°F)	430
Mindestnennleistung (20HR/IEC)		A-h	70
Lichtmaschinenleistung		V-A (W)	12-10
Startervergasersystem			Prime-Startersystem
ANTRIEBSEINHEIT			
Schaltstellungen			Vorwärts-Leerlauf-Rückwärts
Untersetungsverhältnis			1,85 (24/13)
Trimm-/Kippsystem			Servo-Trimm-/Kippvorrichtung
Propellermarkierung			G
KRAFTSTOFF UND ÖL			
Kraftstoffempfehlung			Normalbenzin, bleifrei
Fassungsvermögen Tank		L	25
Empfohlenes Motoröl		API SAE	Viertaktmotoröl SE, SF, SG, SH, SJ 10W-30, 10W-40
Fassungsvermögen Öltank (Nicht integrierter Ölfilter)		L	2,0
(Integrierter Ölfilter)		L	2,2
Empfohlenes Getriebekastenöl			Hypoidgetriebeöl (SAE 90)
Getriebeölkapazität		cm ³	470
ANZUGSMOMENTE			
Zündkerze		N•m (kgf•m)	25 (2,5)
Propellermutter		N•m (kgf•m)	35 (3,6)
Motorölablaßschraube		N•m (kgf•m)	17 (1,7)
Motorölfilter		N•m (kgf•m)	18 (1,8)

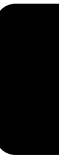
F50AED	F50AET	FT50CET
718 361 1.397 533 104	718 361 1.397 533 108	718 361 1.397 533 112
5.000–6.000 36,8 bei 5.500 700–800	5.000–6.000 36,8 bei 5.500 700–800	5.000–6.000 36,8 bei 5.500 900–1.000
4-Takt, L4 935 63 × 75 CDI-System DPR6EA-9 0,8–0,9 Fernschaltung Elektroanlasser 0,15–0,25 0,25–0,35 430 70 12-10 Prime-Startersystem	4-Takt, L4 935 63 × 75 CDI-System DPR6EA-9 0,8–0,9 Fernschaltung Elektroanlasser 0,15–0,25 0,25–0,35 430 70 12-10 Prime-Startersystem	4-Takt, L4 935 63 × 75 CDI-System DPR6EA-9 0,8–0,9 Fernschaltung Elektroanlasser 0,15–0,25 0,25–0,35 430 70 12-10 Prime-Startersystem
Vorwärts-Leerlauf-Rückwärts 1,85 (24/13) Kipphydraulik G	Vorwärts-Leerlauf-Rückwärts 1,85 (24/13) Servo-Trimmm-/Kippvorrichtung G	Vorwärts-Leerlauf-Rückwärts 2,30 (30/13) Servo-Trimmm-/Kippvorrichtung K
Normalbenzin, bleifrei 25 Viertaktmotoröl SE, SF, SG, SH, SJ 10W-30, 10W-40 2,0 2,2 Hypoidgetriebeöl (SAE 90) 430	Normalbenzin, bleifrei 25 Viertaktmotoröl SE, SF, SG, SH, SJ 10W-30, 10W-40 2,0 2,2 Hypoidgetriebeöl (SAE 90) 430	Normalbenzin, bleifrei 25 Viertaktmotoröl SE, SF, SG, SH, SJ 10W-30, 10W-40 2,0 2,2 Hypoidgetriebeöl (SAE 90) 610
18 (1,8) 35 (3,6) 18 (1,8) 18 (1,8)	18 (1,8) 35 (3,6) 18 (1,8) 18 (1,8)	18 (1,8) 35 (3,6) 18 (1,8) 18 (1,8)



TECHNISCHE DATEN

Element	Modell	Einheit	F60AET
AUSMASSE			
Gesamtlänge		mm	706
Gesamtbreite		mm	384
Gesamthöhe	L	mm	1.415
Heckspiegelhöhe	L	mm	527
Gewicht	L	kg	114
LEISTUNG			
Betriebsbereich Vollgas		Rckw./min.	5.000–6.000
Höchstleistung		kW bei U/min.	44,1 bei 5.500
Leerlaufdrehzahl (Leerlauf)		Rckw./min.	800–900
MOTOR			
Typ			4-Takt, L4
Hubraum		cm ³	996
Bohrung u. Hub		mm	65 × 75
Zündsystem			CDI-System
Zündkerze		NGK	DPR5EA-9
Elektrodenabstand		mm	0,8–0,9
Kontrollsystem			Fernschaltung
Startersystem			Elektroanlasser
Ventilspiel (Kalter Motor)	Einlaß	mm	0,15–0,25
	Auslaß	mm	0,25–0,35
Batterie			
Mindestamperezahl zum Ankurbeln im Kaltzustand (CCA/EN)		Ampere bei -18°C (-0.4°F)	430
Mindestnennleistung (20HR/IEC)		A-h	70
Lichtmaschinenleistung		V-A (W)	12-10
Startervergasersystem			Prime-Startersystem
ANTRIEBSEINHEIT			
Schaltstellungen			Vorwärts-Leerlauf-Rückwärts
Untersetungsverhältnis			1,85 (24/13)
Trimm-/Kippsystem			Servo-Trimm-/Kippvorrichtung
Propellermarkierung			G
KRAFTSTOFF UND ÖL			
Kraftstoffempfehlung			Normalbenzin, bleifrei
Fassungsvermögen Tank		L	25
Empfohlenes Motoröl		API	Viertaktmotoröl
		SAE	SE, SF, SG, SH, SJ
			10W-30, 10W-40
Fassungsvermögen Öltank (Nicht integrierter Ölfilter)		L	2,0
(Integrierter Ölfilter)		L	2,2
Empfohlenes Getriebekastenöl			Hypoidgetriebeöl (SAE 90)
Getriebeölkapazität		cm ³	470
ANZUGSMOMENTE			
Zündkerze		N•m (kgf•m)	25 (2,5)
Propellermutter		N•m (kgf•m)	35 (3,6)
Motorölablaßschraube		N•m (kgf•m)	17 (1,7)
Motorölfilter		N•m (kgf•m)	18 (1,8)

- MEMO -





DMU01697

TECHNISCHE GEGEVENS

Element	Model	Eenheid	F40CET
AFMETINGEN			
Totale lengte		mm	706
Totale breedte		mm	384
Totale hoogte	L	mm	1.415
Hekplankhoogte	L	mm	527
Gewicht	L	kg	114
PRESTATIES			
Bedrijfsbereik bij volle gas		toeren/min.	5.000–6.000
Maximum vermogen		kW bij toeren/min.	29,4 bij 5.500
Stationair toerental (Neutraal)		toeren/min.	800–900
MOTOR			
Type			4-takt, L4
Cilinderinhoud		cm ³	996
Boring × slag		mm	65 × 75
Ontstekingssysteem			CDI-systeem
Bougie		NGK	DPR5EA-9
Bougiekap		mm	0,8–0,9
Besturingssysteem			Afstandsbediening
Startsysteem			Elektrische starter
Klepspel (koude motor)	IN.	mm	0,15–0,25
	UIT.	mm	0,25–0,35
Accu			
Min. koudstartstroomsterkte (CCA/EN)		amp bij -18°C (-0,4°F)	430
Min. nominaal vermogen (20HR/IEC)		A-h	70
Alternatorvermogen		V-Amp (W)	12-10
Startcarburatiesysteem			Voorinspuit-startsysteem
AANDRIJFEENHEID			
Versnellingsposities			Vooruit - Neutraal - Achteruit
Overbrengingsverhouding			1,85 (24/13)
Trim/Kantelsysteem			Trim- en kantelbekrachtiging
Schroefmarkering			G
BRANDSTOF EN OLIE			
Aanbevolen brandstof			Normale loodvrije benzine
Inhoud brandstoftank		liter	25
Aanbevolen motorolie			4-takt motorolie
		API	SE, SF, SG, SH, SJ
		SAE	10W-30, 10W-40
Inhoud motorolietank		liter	2,0
(Exclusief oliefilter)		liter	2,2
(Inclusief oliefilter)			
Aanbevolen tandwielkastolie			Tandwielkast-olie (SAE 90)
Inhoud tandwielkast		cm ³	470
DRAAIKOPPELS			
Bougie		N•m (kgf•m)	25 (2,5)
Schroefmoer		N•m (kgf•m)	35 (3,6)
Motorolie-aftapbout		N•m (kgf•m)	17 (1,7)
Motoroliefilter		N•m (kgf•m)	18 (1,8)

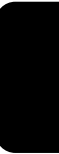
F50AED	F50AET	FT50CET
718 361 1.397 533 104	718 361 1.397 533 108	718 361 1.397 533 112
5.000–6.000 36,8 bij 5.500 700–800	5.000–6.000 36,8 bij 5.500 700–800	5.000–6.000 36,8 bij 5.500 900–1.000
4-takt, L4 935 63 × 75 CDI-systeem DPR6EA-9 0,8–0,9 Afstandsbediening Elektrische starter 0,15–0,25 0,25–0,35 430 70 12-10 Voorinspuit-startsysteem	4-takt, L4 935 63 × 75 CDI-systeem DPR6EA-9 0,8–0,9 Afstandsbediening Elektrische starter 0,15–0,25 0,25–0,35 430 70 12-10 Voorinspuit-startsysteem	4-takt, L4 935 63 × 75 CDI-systeem DPR6EA-9 0,8–0,9 Afstandsbediening Elektrische starter 0,15–0,25 0,25–0,35 430 70 12-10 Voorinspuit-startsysteem
Vooruit - Neutraal - Achteruit 1,85 (24/13) Hydraulische motorkanteling G	Vooruit - Neutraal - Achteruit 1,85 (24/13) Trim- en kantelbekrachtiging G	Vooruit - Neutraal - Achteruit 2,30 (30/13) Trim- en kantelbekrachtiging K
Normale loodvrije benzine 25 4-takt motorolie SE, SF, SG, SH, SJ 10W-30, 10W-40 2,0 2,2 Tandwielkast-olie (SAE 90) 430	Normale loodvrije benzine 25 4-takt motorolie SE, SF, SG, SH, SJ 10W-30, 10W-40 2,0 2,2 Tandwielkast-olie (SAE 90) 430	Normale loodvrije benzine 25 4-takt motorolie SE, SF, SG, SH, SJ 10W-30, 10W-40 2,0 2,2 Tandwielkast-olie (SAE 90) 610
18 (1,8) 35 (3,6) 18 (1,8) 18 (1,8)	18 (1,8) 35 (3,6) 18 (1,8) 18 (1,8)	18 (1,8) 35 (3,6) 18 (1,8) 18 (1,8)



TECHNISCHE GEGEVENS

Element	Model	Eenheid	F60AET
AFMETINGEN			
Totale lengte		mm	706
Totale breedte		mm	384
Totale hoogte	L	mm	1.415
Hekplankhoogte	L	mm	527
Gewicht	L	kg	114
PRESTATIES			
Bedrijfsbereik bij volle gas		toeren/min.	5.000–6.000
Maximum vermogen		kW bij toeren/min.	44,1 bij 5.500
Stationair toerental (Neutraal)		toeren/min.	800–900
MOTOR			
Type			4-takt, L4
Cilinderinhoud		cm ³	996
Boring × slag		mm	65 × 75
Ontstekingssysteem			CDI-systeem
Bougie		NGK	DPR5EA-9
Bougiekap		mm	0,8–0,9
Besturingssysteem			Afstandsbediening
Startsysteem			Elektrische starter
Klepspel (koude motor)	IN.	mm	0,15–0,25
	UIT.	mm	0,25–0,35
Accu			
Min. koudstartstroomsterkte (CCA/EN)		amp bij -18°C (-0,4°F)	430
Min. nominaal vermogen (20HR/IEC)		A-h	70
Alternatorvermogen		V-Amp (W)	12-10
Startcarburatiesysteem			Voorinspuit-startsysteem
AANDRIJFEENHEID			
Versnellingsposities			Vooruit - Neutraal - Achteruit
Overbrengingsverhouding			1,85 (24/13)
Trim/Kantelsysteem			Trim- en kantelbekrachtiging
Schroefmarkering			G
BRANDSTOF EN OLIE			
Aanbevolen brandstof			Normale loodvrije benzine
Inhoud brandstoftank		liter	25
Aanbevolen motorolie			4-takt motorolie
		API	SE, SF, SG, SH, SJ
		SAE	10W-30, 10W-40
Inhoud motorolietank		liter	2,0
(Exclusief oliefilter)		liter	2,2
(Inclusief oliefilter)			
Aanbevolen tandwielkastolie			Tandwielkast-olie (SAE 90)
Inhoud tandwielkast		cm ³	470
DRAAIKOPPELS			
Bougie		N•m (kgf•m)	25 (2,5)
Schroefmoer		N•m (kgf•m)	35 (3,6)
Motorolie-aftapbout		N•m (kgf•m)	17 (1,7)
Motoroliefilter		N•m (kgf•m)	18 (1,8)

- MEMO -





HMU01697

SPECIFICHE

Voce	Modello	Unità di misura	F40CET
DIMENSIONI			
Lunghezza totale		mm	706
Larghezza totale		mm	384
Altezza totale	L	mm	1.415
Altezza specchio di poppa	L	mm	527
Peso	L	kg	114
PRESTAZIONI			
Regime operativo a tutto gas		giri/min	5.000–6.000
Potenza massima		kW a giri/min	29,4 a 5.500
Regime minimo (Folle)		giri/min	800–900
MOTORE			
Tipo			4 tempi, L4
Cilindrata		cm ³	996
Alésaggio × corsa		mm	65 × 75
Sistema di accensione			Sistema CDI
Candela		NGK	DPR5EA-9
Distanza tra le candela		mm	0,8–0,9
Sistema di comando			Comando a distanza
Sistema di avviamento			Avviamento elettrico
Gioco valvole (motore freddo)	ASP	mm	0,15–0,25
	SC	mm	0,25–0,35
Batteria			
Amperaggio minimo per avviamento a freddo (CCA/EN)		amp a -18°C (-0,4°F)	430
Capacità nominale minima (20HR/IEC)		A-h	70
Potenza dell'alternatore		V-A (W)	12-10
Sistema di carburazione di avviamento			Sistema di avviamento con starter automatico
UNITA'DI TRASMISSIONE			
Posizioni del cambio			Marcia avanti-Folle-Marcia indietro
Rapporto di trasmissione			1,85 (24/13)
Sistema trim/tilt			Power trim e tilt
Tipo di elica			G
CARBURANTE E OLIO			
Carburante raccomandato			Benzina normale senza piombo
Capacità del serbatoio del carburante		L	25
Olio motore raccomandato		API SAE	Olio per motori a quattro tempi SE, SF, SG, SH, SJ 10W-30, 10W-40
Capacità del serbatoio o dell'olio (Filtro dell'olio escluso)		L	2,0
(Filtro dell'olio compreso)		L	2,2
Olio raccomandato per la scatola degli ingranaggi			Olio per ingranaggi ipoidi (SAE 90)
Capacità olio cambio		cm ³	470
COPPIA DI SERRAGGIO			
Candela		N•m (kgf•m)	25 (2,5)
Dado dell'elica		N•m (kgf•m)	35 (3,6)
Bullone di spurgo dell'olio motore		N•m (kgf•m)	17 (1,7)
Filtro dell'olio motore		N•m (kgf•m)	18 (1,8)

F50AED	F50AET	FT50CET
718 361 1.397 533 104	718 361 1.397 533 108	718 361 1.397 533 112
5.000–6.000 36,8 a 5.500 700–800	5.000–6.000 36,8 a 5.500 700–800	5.000–6.000 36,8 a 5.500 900–1.000
4-tempi, L4 935 63 × 75 Sistema CDI DPR6EA-9 0,8–0,9 Comando a distanza Avviamento elettrico 0,15–0,25 0,25–0,35 430 70 12-10 Sistema di avviamento con starter automatico	4-tempi, L4 935 63 × 75 Sistema CDI DPR6EA-9 0,8–0,9 Comando a distanza Avviamento elettrico 0,15–0,25 0,25–0,35 430 70 12-10 Sistema di avviamento con starter automatico	4 tempi, L4 935 63 × 75 Sistema CDI DPR6EA-9 0,8–0,9 Comando a distanza Avviamento elettrico 0,15–0,25 0,25–0,35 430 70 12-10 Sistema di avviamento con starter automatico
Marcia avanti-Folle-Marcia indietro 1,85 (24/13) Sollevatore elettroidraulico G	Marcia avanti-Folle-Marcia indietro 1,85 (24/13) Power trim e tilt G	Marcia avanti-Folle-Marcia indietro 2,30 (30/13) Power trim e tilt K
Benzina normale senza piombo 25 Olio per motori a quattro tempi SE, SF, SG, SH, SJ 10W-30, 10W-40 2,0 2,2 Olio per ingranaggi ipoidi (SAE 90) 430	Benzina normale senza piombo 25 Olio per motori a quattro tempi SE, SF, SG, SH, SJ 10W-30, 10W-40 2,0 2,2 Olio per ingranaggi ipoidi (SAE 90) 430	Benzina normale senza piombo 25 Olio per motori a quattro tempi SE, SF, SG, SH, SJ 10W-30, 10W-40 2,0 2,2 Olio per ingranaggi ipoidi (SAE 90) 610
18 (1,8) 35 (3,6) 18 (1,8) 18 (1,8)	18 (1,8) 35 (3,6) 18 (1,8) 18 (1,8)	18 (1,8) 35 (3,6) 18 (1,8) 18 (1,8)

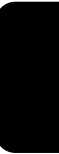


HMU01697

SPECIFICHE

Voce	Modello	Unità di misura	F60AET
DIMENSIONI			
Lunghezza totale		mm	706
Larghezza totale		mm	384
Altezza totale	L	mm	1.415
Altezza specchio di poppa	L	mm	527
Peso	L	kg	114
PRESTAZIONI			
Regime operativo a tutto gas		giri/min	5.000–6.000
Potenza massima		kW a giri/min	44,1 a 5.500
Regime minimo (Folle)		giri/min	800–900
MOTORE			
Tipo			4 tempi, L4
Cilindrata		cm ³	996
Alésaggio × corsa		mm	65 × 75
Sistema di accensione			Sistema CDI
Candela		NGK	DPR5EA-9
Distanza tra le candela		mm	0,8–0,9
Sistema di comando			Comando a distanza
Sistema di avviamento			Avviamento elettrico
Gioco valvole (motore freddo)	ASP	mm	0,15–0,25
	SC	mm	0,25–0,35
Batteria			
Amperaggio minimo per avviamento a freddo (CCA/EN)		amp a -18°C (-0,4°F)	430
Capacità nominale minima (20HR/IEC)		A-h	70
Potenza dell'alternatore		V-A (W)	12-10
Sistema di carburazione di avviamento			Sistema di avviamento con starter automatico
UNITA'DI TRASMISSIONE			
Posizioni del cambio			Marcia avanti-Folle-Marcia indietro
Rapporto di trasmissione			1,85 (24/13)
Sistema trim/tilt			Power trim e tilt
Tipo di elica			G
CARBURANTE E OLIO			
Carburante raccomandato			Benzina normale senza piombo
Capacità del serbatoio del carburante		L	25
Olio motore raccomandato		API	Olio per motori a quattro tempi
		SAE	SE, SF, SG, SH, SJ
			10W-30, 10W-40
Capacità del serbatoio o dell'olio (Filtro dell'olio escluso)		L	2,0
(Filtro dell'olio compreso)		L	2,2
Olio raccomandato per la scatola degli ingranaggi			Olio per ingranaggi ipoidi (SAE 90)
Capacità olio cambio		cm ³	470
COPPIA DI SERRAGGIO			
Candela		N•m (kgf•m)	25 (2,5)
Dado dell'elica		N•m (kgf•m)	35 (3,6)
Bullone di spurgo dell'olio motore		N•m (kgf•m)	17 (1,7)
Filtro dell'olio motore		N•m (kgf•m)	18 (1,8)

- MEMO -





GMU01369

TRANSPORT UND LAGERUNG DES MOTORS

⚠️ WARNUNG

Leckender Kraftstoff bedeutet eine Feuergefahr. Bei Transport und Lagerung des Außenbordmotors sind Entlüftungsschraube und Kraftstoffhahn zu schließen um jedes Lecken von Kraftstoff zu verhindern.

GMU00326

SCHLEPPTRANSPORT DES MOTORS

Für den Schlepptransport und die Lagerung des Motors empfiehlt sich die übliche Betriebsstellung. Bei zu geringem Abstand zwischen Straße und Motor in dieser Stellung ist dieser mit einer Motorsicherungsvorrichtung (z.B. Transomschutzstange) in der Kippstellung zu arretieren.

Falls Sie weitere Einzelheiten in Erfahrung bringen möchten, nehmen Sie bitte mit Ihrem Yamaha-Vertreter Verbindung auf.

⚠️ WARNUNG

- **Begeben Sie sich niemals unter den hochgekippten Motor, auch nicht bei eingesetzter Motorsperrstange. Bei einem Herunterfallen des Motors besteht ernste Verletzungsgefahr.**
- **Beim Transport des Kraftstofftanks per Boot oder Kraftfahrzeug IST ÄUSSERSTE VORSICHT GEBOTEN.**
- **Behälter NIEMALS bis zur vollen Höhe füllen. Bei Wärme dehnt sich Benzin beträchtlich aus und es entsteht erheblicher Druck im Behälter. Hierzu kann es zum Auslaufen des Kraftstoffs und zu Feuergefahr kommen.**

DMU01369

DE BUITENBOORDMOTOR TRANSPORTEREN EN OPBERGEN

⚠️ WAARSCHUWING

Weglekkende brandstof veroorzaakt brandgevaar. Bij het vervoeren en opbergen van de buitenboordmotor moet u de ventilatieschroef en de brandstofkraan dichtdraaien om weglekkende brandstof te voorkomen.

DMU00326

DE BUITENBOORDMOTOR VERVOEREN

De motor moet worden vervoerd en opgeborgen in de normale bedrijfspositie. Als de vrije hoogte ten opzichte van het wegdek in deze stand onvoldoende is, vervoer de motor dan in de omhoog gekantelde stand en breng daartoe een motorsteunelement zoals een hekbalkbeschermstang aan.

Raadpleeg voor verdere details uw Yamaha-dealer.

⚠️ WAARSCHUWING

- Begeef u nooit onder de motor terwijl deze omhoog gekanteld is, zelfs als een motorsteunstang is aangebracht. U kunt immers ernstige kwetsuren oplopen als de buitenboordmotor onverwachts naar onder valt.
- WEES UITERST VOORZICHTIG bij het vervoeren van de brandstoftank, ongeacht of deze in de boot of de wagen staat.
- VUL de brandstoftank NOOIT tot de rand.

Benzine zet sterk uit bij opwarming en kan druk veroorzaken in de brandstoftank. Hierdoor kan brandstof weglekken en zo brandgevaar opleveren.

HMU01369

COME TRASPORTARE E RIPORRE IL MOTORE FUORIBORDO

⚠️ AVVERTENZA

Una perdita di carburante comporta un rischio d'incendio. Quando si trasporta il motore fuoribordo per metterlo nella rimessa, chiudere la vite di disaerazione e il rubinetto del carburante per evitare che il carburante fuoriesca.

HMU00326

COME TRASPORTARE IL MOTORE FUORIBORDO

Il motore deve essere trasportato sul rimorchio e riposto nella normale posizione di esercizio. Se in questa posizione non vi è sufficiente distanza da terra, trasportare il motore in posizione sollevata utilizzando un dispositivo di supporto per il motore quale una barra di protezione per lo specchio di poppa.

Per ulteriori informazioni, consultare il rivenditore Yamaha.

⚠️ AVVERTENZA

- Non stare mai sotto il piede mentre il motore è sollevato, neppure se viene utilizzata una barra di supporto per il motore. Se il motore dovesse cadere accidentalmente, vi è il rischio di gravi lesioni.
- PRESTARE LA MASSIMA ATTENZIONE durante il trasporto del serbatoio del carburante, sia in automobile che in barca.
- NON RIEMPIRE il recipiente del carburante al massimo.

La benzina subisce un notevole aumento di volume quando si alza la temperatura e ciò può causare un accumulo di pressione all'interno del recipiente con conseguente fuoriuscita di carburante e rischio di incendio.

**ACHTUNG:**

Für den Transport des Motors nie den Kippsperrhebel bzw. -knopf benutzen, da sich der Motor durch die auftretenden Erschütterungen davon lösen und herabfallen könnte. Ist der Transport nicht in der normalen Betriebsstellung möglich, ist dieser in der Kippstellung durch eine entsprechende Sperrvorrichtung zu sichern.

GMK17211

EINLAGERUNG DES MOTORS

Vor der Lagerung des Außenbordmotors während eines längeren Zeitraumes (2 Monate oder länger) müssen mehrere wichtige Schritte eingehalten werden, damit kostspielige Beschädigungen vermieden werden.

Sie sollten Ihren Außenbordmotor vor der Einlagerung von einem zugelassenen Yamaha-Händler warten lassen. Folgende Maßnahmen können jedoch auch vom Benutzer mit einem Mindestbedarf an Werkzeugen durchgeführt werden.

- 1) Zunächst ist mit klarem Wasser der Kühlwasserdurchlauf durchzuspülen (vgl. "Spülen des Kühlsystems") und der Motor abzuwaschen (vgl. "MOTORAUSSENSEITE").
- 2) Trennen Sie die Kraftstoffanschlüsse vom Motor.
- 3) Lassen Sie nun den Motor im Leerlauf laufen, bis der Vergaser völlig entleert ist.
- 4) Wasser aus dem Außenbordmotor ablassen und diesen gründlich reinigen.
- 5) Zündkerze abnehmen, einen Kaffeelöffel voll sauberen Motoröls in den Zylinder füllen und Zündkerze wieder aufsetzen.

OPGELET:

Gebruik nooit de kantelsteunhendel/knop bij het verplaatsen van de boot. De buitenboordmotor kan door het schudden losraken van de kantelsteun en naar beneden vallen. Als de motor niet kan worden vervoerd in de naar onder gekantelde stand, gebruik dan een bijkomend steunelement om hem in de omhoog gekantelde stand vast te zetten.

ATTENZIONE:

Mentre la barca viene trasportata sul rimorchio, non utilizzare la leva/pomello di supporto del tilt in quanto il motore potrebbe cadere dal supporto a causa delle vibrazioni. Se non è possibile trasportare il motore abbassato, utilizzare un dispositivo di supporto aggiuntivo per fissarlo in posizione sollevata.

DMK17211

DE BUITENBOORDMOTOR OPBERGEN

Als u de buitenboordmotor voor langere tijd wilt opbergen (2 maanden of meer), moet u verschillende belangrijke procedures volgen om kostelijke schade te voorkomen.

Het is aan te raden uw buitenboordmotor te laten onderhouden door een bevoegde Yamaha-dealer vooraleer u deze opbergt. De volgende procedures kunnen echter worden verricht door de eigenaar zelf met een minimum aan gereedschap.

- 1) Spoel de koelwaterdoorgang uit met leidingwater (zie 'Koelsysteem uitspoelen') en was de motor af (zie 'BUITENKANT MOTOR').
- 2) Maak de brandstofleiding-koppelstukken los van de motor.
- 3) Laat de motor stationair draaien tot de carburator is leeggedraaid.
- 4) Laat het water volledig uit de buitenboordmotor lopen en maak de motor grondig schoon.
- 5) Verwijder de bougie, giet een theelepeltje schone motorolie in de cilinder en breng de bougie weer aan.

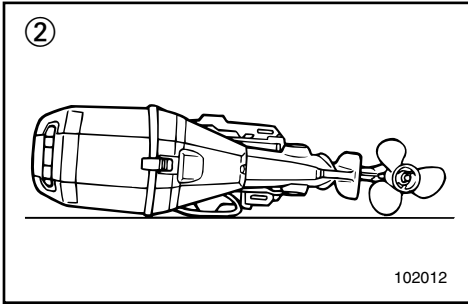
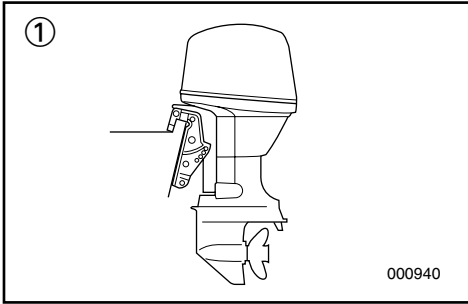
IMK17211

COME RIPORRE IL MOTORE FUORIBORDO

Quando si prevede di non utilizzare il motore per un periodo di tempo prolungato (2 mesi o più), occorre eseguire alcuni importanti interventi per evitare gravi danni al motore.

È consigliabile far revisionare il motore da un concessionario Yamaha autorizzato prima del rimessaggio. Tuttavia, i seguenti interventi possono essere eseguiti dall'utilizzatore con una dotazione di utensili minima.

- 1) Lavare i condotti dell'acqua di raffreddamento con acqua dolce (vedi "Lavaggio del circuito di raffreddamento") e lavare il corpo del motore (vedi "ESTERNO DEL MOTORE").
- 2) Scollegare i tubi del carburante dal motore.
- 3) Fare girare il motore al minimo fino a quando non si svuota il carburatore.
- 4) Scaricare completamente l'acqua dal motore fuoribordo e pulire accuratamente il corpo del motore.
- 5) Togliere la candela, versare un cucchiaino di olio motore nuovo nel cilindro e quindi rimettere la candela.



ACHTUNG:

- Motor bei Transport und Lagerung in der abgebildeten Lage ablegen, damit kein Öl aus der Ölwanne in den Zylinder gelangen und zu Schwierigkeiten führen kann.
- Motor nicht auf die Seite legen, bevor das Kühlwasser vollständig abgelaufen ist, da ansonsten durch den Auspuffanschluß Wasser in den Zylinder eindringen und dort Schwierigkeiten verursachen könnte.
- Motor an einem trockenen und gut durchlüfteten Ort lagern. Vor direktem Sonnenlicht schützen.

- ① Senkrechtstellung
- ② Waagrechtstellung

GMK24110

Kraftstofftank

- 1) Bei längerer Einlagerung Kraftstoff aus Tank ablassen.
- 2) Kraftstofftank an einem kühlen und gut belüfteten Ort aufbewahren. Vor direkter Sonneneinstrahlung schützen.

Spülen des Kühlsystems

Der Spülvorgang ist von entscheidender Bedeutung, da hierdurch Salzfraß und Verstopfungen des Kühlsystems mit Salz, Sand und Schmutz verhindert wird.

OPGELET:

- Om problemen te voorkomen die kunnen worden veroorzaakt door olie die de cilinder binnendringt vanaf het oliecarter, moet u de motor in de afgebeelde stand houden voor het transporteren of opbergen ervan.
- Plaats de motor niet op zijn zijkant voor het koelwater volledig is weggelopen, zoniet kan water in de cilinder terechtkomen via de uitlaatopening en problemen veroorzaken.
- Bewaar de motor op een droge, goed verluchte plaats, niet in direct zonlicht.

- ① Verticale positie
- ② Horizontale positie

ATTENZIONE:

- Per evitare problemi che possono essere causati dalla penetrazione di olio proveniente dalla coppa all'interno del cilindro, tenere il motore nella posizione indicata durante il trasporto e il rimessaggio.
- Non mettere il motore su un fianco prima che l'acqua di raffreddamento sia stata scaricata completamente in quanto potrebbe entrare acqua nel cilindro attraverso il foro di scarico e causare dei problemi.
- Riporre il motore in un luogo asciutto e ben ventilato, non esposto alla luce del sole diretta.

- ① Posizione verticale
- ② Posizione orizzontale

DMK24110

Brandstoftank

- 1) Tap de brandstof af uit de tank als u van plan bent de motor langere tijd op te bergen.
- 2) Bewaar de brandstoftank op een droge, goed verluchte plaats, niet blootgesteld aan direct zonlicht.

IMK24110

Serbatoio del carburante

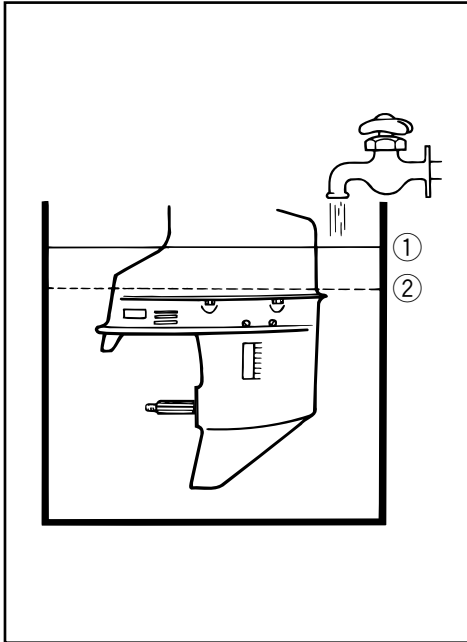
- 1) Spurgare il carburante dal serbatoio se si prevede di non utilizzarlo per un periodo di tempo prolungato.
- 2) Riporre il serbatoio del carburante in un luogo asciutto e ben aerato, al riparo dalla luce diretta del sole.

Het koelsysteem uitspoelen

Uitspoelen van het koelsysteem is uiterst belangrijk om te voorkomen dat het systeem verstopt raakt met zout, zand of vuil of zelfs verroest.

Lavaggio del circuito di raffreddamento

Il lavaggio del circuito di raffreddamento è essenziale per impedire che venga corrosato dalle sale oppure intasato da sale, sabbia o sporcizia.



***-21

• Verwendung eines Wassertanks

- 1) Deckelgehäuse abnehmen.
- 2) Unterteil des Außenbordmotors in aufrechter Position in Wassertank stellen.
- 3) Tank bis über Kavitationsplatte mit Leitungswasser füllen.
- 4) Motor zehn bis fünfzehn Minuten in aufrechter Position im hohen Leerlaufbereich laufen lassen.
- 5) Motor abstellen und aus dem Tank nehmen. Restwasser abwischen.

ACHTUNG:

Bei zu wenig Wasser bzw. wenn dieses nicht bis zur Kavitationsplatte reicht, besteht die Gefahr, daß der Motor sich festfrißt.

- ① Wasseroberfläche
- ② Niedrigster Wasserstand

• Bei Verwendung des Spülansatzes (Sonderzubehör)

- 1) Deckelgehäuse und Propeller abnehmen.
- 2) An Gehäuseunterteil Spülansatz abringen.

ACHTUNG:

Solange der Spülansatz angebracht ist, Motor auf keinen Fall im hohen Drehzahlbereich laufen lassen. Es besteht Überhitzungsgefahr!

⚠ WARNUNG

- Beim Anlassen bzw. während des Laufens Elektroteile niemals berühren bzw. herauszunehmen versuchen.
- Achten Sie darauf, daß Sie bei laufendem Motor nicht mit Haaren, Kleidung und Händen in unmittelbare Nähe von Schwungrad und sonstigen drehenden Teilen kommen.

***-21

● Bij gebruik van een watertank

- 1) Neem de bovenkap af.
- 2) Steek de onderkast van de buitenboordmotor rechtop in de watertank.
- 3) Vul de tank met leidingwater tot boven het niveau van de anti-cavitatieplaat.
- 4) Laat de motor 10-15 minuten met hoog vrijlooptoerental draaien.
- 5) Na het uitzetten van de motor haalt u de buitenboordmotor uit de watertank en veegt u het achterblijvend water af.

OPGELET:

Als het leidingwaterpeil onder de anti-cavitatieplaat staat, of als de watervoorraad onvoldoende is, kan de motor vastlopen.

- ① Wateroppervlak
- ② Laagste waterpeil

● Bij gebruik van de spoelinrichting (Optie)

- 1) Neem de bovenkap en de schroef af.
- 2) Installeer een spoelinrichting op de onderkap.

OPGELET:

Laat de motor niet met hoge toerentallen draaien terwijl de spoelinrichting is aangesloten, om oververhitting te voorkomen.

⚠ WAARSCHUWING

- Verwijder de elektrische onderdelen niet voor het starten of tijdens het varen en raak ze ook niet aan.
- Houd handen, haar en kleding uit de buurt van het vlieg wiel en andere draaiende delen terwijl de motor draait.

***-21

● Quando si usa un serbatoio d'acqua

- 1) Togliere la cappottatura superiore.
- 2) Inserire il puntale del motore fuoribordo nel serbatoio dell'acqua in posizione dritta.
- 3) Riempire il serbatoio con acqua dolce superando il livello della piastra anticavitazione.
- 4) Fare girare il motore a un minimo sostenuto per 10-15 minuti in folle.
- 5) Una volta arrestato il motore, estrarlo dal serbatoio dell'acqua e asciugare l'acqua in eccesso.

ATTENZIONE:

Se il livello dell'acqua dolce è al di sotto del livello della piastra anticavitazione, oppure se l'alimentazione dell'acqua è insufficiente, il motore può grippare.

- ① Superficie dell'acqua
- ② Livello minimo dell'acqua

● Quando si usa il dispositivo di lavaggio (optional)

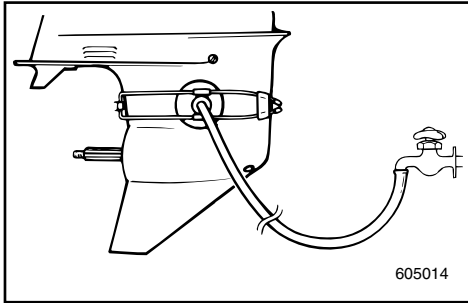
- 1) Togliere la cappottatura superiore e l'elica.
- 2) Montare un dispositivo di lavaggio sul puntale.

ATTENZIONE:

Evitare di azionare il motore ad alti regimi quando è collegato il dispositivo di lavaggio per evitare il rischio di surriscaldamento.

⚠ AVVERTENZA

- Non toccare e non rimuovere parti elettriche durante l'avviamento o la marcia.
- Tenere le mani, i capelli e gli indumenti lontani dal volano e dalle altre parti mobili mentre il motore è in moto.



- 3) Motor zehn bis fünfzehn Minuten in aufrechter Position im hohen Leerlaufbereich laufen lassen.
- 4) Motor abstellen und Spülansatz abnehmen. Restwasser abwischen.
- 5) Deckelgehäuse und Propeller wieder anbringen.

GMK13100

Batteriepflege

⚠️ WARNUNG

Das Elektrolyt in Batterien ist hochgiftig und gefährlich. Es kann zu schweren Verätzungen und ähnlichen Verletzungen führen. Ein Bestandteil ist Schwefelsäure. Haut, Augen und Kleidung vor jeglichem Kontakt mit der Substanz schützen.

Gegenmaßnahmen:

Bei ÄUSSERLICHEM Kontakt: Sofort mit klarem Wasser abspülen.

Bei INNERLICHEM Kontakt: Reichlich Wasser oder Milch trinken. Anschließend Magnesiummilch, geschlagene Eier oder Pflanzenöl. Sofort den Arzt benachrichtigen.

AUGEN: 15 Minuten lang mit klarem Wasser ausspülen und anschließend unverzüglich Arzt aufsuchen.

Batterien führen zu explosiven Gasen: Vor Funken und offener Flamme schützen. Nicht rauchen. Beim Aufladen bzw. bei der Verwendung in geschlossenen Räumen für entsprechende Belüftung sorgen. Niemals ohne Sichtschutz in der unmittelbaren Umgebung von Batterien arbeiten.

VON KINDERN ENTFERNT HALTEN!

HINWEIS:

Batterien unterscheiden sich von Hersteller zu Hersteller. Das im folgenden dargestellte Verfahren trifft deshalb eventuell nicht auf alle Fälle zu. Fragen Sie den Hersteller Ihrer Batterie.

- 3) Laat de motor 10-15 minuten met hoog vrijlooptoerental draaien terwijl hij rechtop staat.
 - 4) Na het uitzetten van de motor verwijdert u de spoelinrichting en veegt u eventueel achterblijvend water af.
 - 5) Installeer de bovenkap en de schroef.
- 3) Fare girare il motore a un minimo sostenuto per 10-15 minuti in folle e in posizione dritta.
 - 4) Una volta arrestato il motore, togliere il dispositivo di lavaggio e asciugare l'acqua in eccesso.
 - 5) Rimontare la cappottatura superiore e l'elica.

DMK13100

Accu-onderhoud**⚠WAARSCHUWING**

Accu-elektrolyt is giftig en gevaarlijk en kan ernstige brandwonden en dergelijke veroorzaken. Het bevat zwavelzuur. Vermijd contact met de huid, ogen of de kleding.

Tegengift :

UITWENDIG: spoel met water.

INWENDIG: drink grote hoeveelheden water of melk. Neem vervolgens melk of magnesium, geklopte eieren of plantaardige olie in. Roep onmiddellijk een dokter ter hulp.

OGEN: spoel gedurende 15 min. met water en vraag daarna onmiddellijk medische hulp.

Accu's produceren explosieve gassen : houd vonken, vlammen, sigaretten enz. ervan verwijderd. Zorg voor de nodige verluchting bij het opladen of gebruiken van de accu in een gesloten ruimte. Draag steeds oogbescherming bij het werken in de omgeving van accu's.

HOUD ACCU'S BUITEN HET BEREIK VAN KINDEREN.

OPMERKING:

Accu's variëren afhankelijk van de fabrikant. Bijgevolg kunnen de onderstaande procedures in sommige gevallen niet van toepassing zijn. Raadpleeg de instructies van uw accu-fabrikant.

IMK13100

Uso della batteria**⚠AVVERTENZA**

L'elettrolita della batteria è velenoso e pericoloso e può provocare ustioni in quanto contiene acido solforico. Evitare il contatto con la pelle, gli occhi e gli abiti.

Antidoto:

ESTERNO; Lavare con acqua.

INTERNO; Bere acqua o latte in abbondanza e ingerire quindi latte di magnesia, uovo sbattuto od olio vegetale. Chiamare immediatamente un medico.

OCCHI; Lavare con acqua per 15 minuti e consultare tempestivamente un medico.

Le batterie producono gas esplosivi. Non avvicinarle a scintille, fiamme, sigarette, ecc. Ventilare durante la carica oppure l'uso in ambienti chiusi. Indossare sempre occhiali di protezione quando si lavora vicino alle batterie.

TENERE FUORI DALLA PORTATA DEI BAMBINI.

NOTA:

Poiché le batterie variano a seconda della casa costruttrice, è possibile che le seguenti procedure non siano sempre valide. Consultare il manuale allegato alla batteria.



- 1) Lösen Sie die Batterieanschlüsse und nehmen Sie die Batterie aus dem Boot. Zur Vermeidung eines möglichen Kurzschlusses ist als erstes der schwarze Negativpol zu lösen.
- 2) Batteriegehäuse und -anschlüsse reinigen. Alle Batteriezellen bis zum Maximalpegel mit destilliertem Wasser füllen.
- 3) Batterie absolut waagrecht an einem schattigen, trockenen und gut durchlüfteten Ort lagern. Vor direktem Sonnenlicht schützen.
- 4) Einmal im Monat spezifische Dichte des Elektrolyts kontrollieren und eventuell entsprechend aufladen. Sie verlängern so das Leben Ihrer Batterie!

-
- 1) Koppel de accu los en haal hem uit de boot. Koppel de zwarte negatiedraad steeds eerst los om kortsluitingsgevaar te voorkomen.
 - 2) Maak de accu-behuizing en -polen schoon. Vul elke accu-cel tot het bovenniveau met gedistilleerd water.
 - 3) Bewaar de accu op een vlakke plaats in een koele, droge, goed verluchte ruimte buiten het bereik van direct zonlicht.
 - 4) Controleer één keer per maand de zuurdichtheid van het elektrolyt en laadt de accu bij volgens de vereisten om de levensduur ervan te verlengen.
- 1) Scollegare e togliere la batteria dalla barca. Scollegare sempre per primo il conduttore negativo nero per prevenire il rischio di corto circuito.
 - 2) Pulire il corpo della batteria e i terminali. Riempire ogni cella fino al livello superiore con acqua distillata.
 - 3) Riporre la batteria in piano in un luogo fresco, asciutto e ben ventilato, lontana dall'esposizione diretta ai raggi del sole.
 - 4) Una volta al mese, controllare il peso specifico dell'elettrolita e ricaricare come previsto per prolungare la vita della batteria.



GMK32010

WARTUNG UND EINSTELLUNGEN

⚠️ WARNUNG

Sofern nicht anders angegeben, ist vor Wartungsarbeiten stets der Motor abzuschalten. Sollten Sie mit den entsprechenden Wartungs- und Instandhaltungsarbeiten nicht vertraut sein, wenden Sie sich an Ihren Yamaha-Händler bzw. einen anderen Fachmann.

GMK33011

ERSATZTEILE

Verwenden Sie ausschließlich Originalteile von Yamaha bzw. Teile, die diesen in Typ, Haltbarkeit und Materialbeschaffenheit genau entsprechen. Teile minderer Qualität führen zu Funktionsstörungen und können im Endeffekt bei Verlust der Herrschaft über das Fahrzeug zu erheblichen Risiken für Fahrer und Passagiere führen.

Yamaha-Originalersatz- und -zubehörteile erhalten Sie bei Ihrem Yamaha-Händler.

DMK32010

ONDERHOUD EN BIJREGELING

⚠ WAARSCHUWING

Vergeet niet de motor uit te schakelen wanneer u onderhoudswerken wilt uitvoeren, tenzij anders aangeduid. Als de eigenaar niet vertrouwd is met het onderhoud van de machine, moet dit werk worden gedaan door een Yamaha-dealer of een andere bekwame mecanicien.

DMK33011

WISSELSTUKKEN

Als wisselstukken vereist zijn, gebruik dan uitsluitend oorspronkelijke Yamaha-onderdelen of gelijkwaardige onderdelen van hetzelfde type en van dezelfde sterkte en materiaaltypes. Elk onderdeel van minderwaardige kwaliteit kan tot slechte werking leiden en het hieruit voortvloeiende controleverlies kan de bediener en zijn passagiers in gevaar brengen. Originele Yamaha-wisselstukken en -toebehoren zijn verkrijgbaar bij uw Yamaha-dealer.

IMK32010

MANUTENZIONE E REGOLAZIONI

⚠ AVVERTENZA

Spegner il motore prima di eseguire interventi di manutenzione se non altrimenti specificato. Se non siete pratici di manutenzione, rivolgetevi a un concessionario Yamaha oppure a un meccanico qualificato.

IMK33011

RICAMBI

Se vi è la necessità di parti di ricambio, utilizzare soltanto ricambi originali Yamaha oppure ad essi equivalenti, dello stesso tipo e con le stesse caratteristiche a livello di resistenza e materiali. L'uso di ricambi di qualità scadente può creare problemi di funzionamento con conseguente perdita di controllo e rischio per il conducente e i passeggeri.

I ricambi e gli accessori originali Yamaha sono in vendita presso i concessionari Yamaha.



GMK30510

REINIGUNGS- UND INSPEKTIONSDIAGRAMM

Das anschließende Diagramm dient als allgemeine Richtlinie. Je nach Betriebsbedingungen lassen sich bei der Wartungshäufigkeit Änderungen vornehmen.

Durch Sie selbst durchführbare Kontrollen sind durch einen schwarzen Punkt (●) gekennzeichnet. Die mit einem weißen Punkt (○) gekennzeichneten Arbeiten sind von Ihrem Yamaha-Händler durchzuführen.

Prüfgegenstand		Kontrollabstand	Anfangsphase		Danach		Vgl. S.
			10 Std.	50 Std. (3 Monate)	100 Std. (6 Monate)	200Std. (1 Jahr)	
Zündkerze	Reinigen/Einstellung/ Austausch	●	●	●			4-12
Schmierstellen	Schmieren			●			4-14
Getriebeöl	Ölwechsel	●		●			4-17
Kraftstoffanlage	Inspektion			●			4-19
Kraftstofffilter	Inspektion/Austausch	●	●	●			4-20
Kraftstofftank	Reinigen				●		4-23
Leerlaufdrehzahl	Einstellung	●		●			4-24
Anode	Inspektion/Austausch		○	○			4-25
Motoräußeres	Inspektion		●	●			4-36
Kühlwasserdurchlauf	Reinigen		●	●			4-6, 4-35
Propeller	Inspektion		●	●			4-26
Taktriemen	Inspektion			○			4-28
Batterie	Inspektion	● (einmal im Monat)					4-30
Elektro-Trim-/ -Kippsystem	Inspektion	●	●	●			4-33
Zündtakt	Inspektion/Einstellung	○			○		—
Schrauben und Muttern	Nachziehen	○		○			4-33
Motröl	Ölwechsel	●		●			4-15
Ölfilter	Erneuern				○		—
Ventilspiel	Inspektion/Einstellung	○		○			—
Thermostat	Inspektion				○		—

HINWEIS:

- Bei Fahrten in Meereswasser und sumpfigem Gewässer ist der Motor nach jedem Einsatz mit klarem Süßwasser zu spülen.
- Wird der Motor ständig mit verbleitem Benzin versorgt, sollten Motorventile und sonstige betroffene Teile zusätzlich alle 300 Betriebsstunden inspiziert und kontrolliert werden.

DMK30510

REINIGINGS- EN INSPECTIESCHEMA

De frequentie van de onderhoudsverrichtingen mag worden aangepast volgens de bedrijfsomstandigheden, maar de volgende tabel geeft algemene richtlijnen.

Het merkteken (●) geeft de controles aan die u zelf kunt uitvoeren.

Het merkteken (○) geeft werk aan dat door uw Yamaha-dealer moet worden uitgevoerd.

Element		Interval	Eerste beurt		Daarna om de		Zie pag.
			10u	50u(3m.)	100u(6m.)	200u(1j.)	
Bougie	Reinigen/Bijregelen/ Vervangen		●	●	●		4-12
Smeerpunten	Smeren				●		4-14
Tandwielolie	Verversen		●		●		4-17
Brandstofsysteem	Inspectie				●		4-19
Brandstoffilter	Inspectie/Vervangen		●	●	●		4-20
Brandstoftank	Reinigen					●	4-23
Stationair toerental	Bijregelen		●		●		4-24
Anode	Inspectie/Vervangen			○	○		4-25
Buitenkant buitenboordmotor	Inspectie			●	●		4-36
Koelwaterdoorgang	Reinigen			●	●		4-6, 4-35
Schroef	Inspectie			●	●		4-26
Distributieriem	Inspectie				○		4-28
Accu	Inspectie		● (elke maand)				4-30
Trim-en kantelbekrachtiging	Inspectie		●	●	●		4-33
Ontstekingstijdstip	Inspectie/Bijregelen		○			○	—
Bouten en moeren	Heraanspannen		○		○		4-33
Motorolie	Verversen		●		●		4-15
Olie filter	Verversen					○	—
Klepspelning	Inspectie/Bijregelen		○		○		—
Thermostaat	Inspectie					○	—

OPMERKING:

- Bij bedrijf in zout-, troebel of modderig water, moet de motor worden gespoeld met schoon water na elk gebruik.
- Als u meestal loodhoudende benzine gebruikt, moet u motorkleppen en aanverwante onderdelen om de 300 bedrijfsuren laten inspecteren naast de op het onderhoudsschema vermelde elementen.



IMK30510

CALENDARIO DELLE OPERAZIONI DI PULIZIA E CONTROLLO

La frequenza delle operazioni di manutenzione può variare a seconda delle condizioni di esercizio. La tabella qui di seguito riportata fornisce delle indicazioni di carattere generale.

Il segno (●) indica i controlli che possono essere eseguiti dal proprietario.

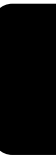
Il segno (○) indica i controlli che devono essere eseguiti dal concessionario Yamaha.

Intervallo		Iniziale		Ogni		Vedi pag.
		10 ore	50 ore (3 mesi)	100 ore (6 mesi)	200 ore (1anno)	
Candela	Pulizia/Regolazione/ Sostituzione	●	●	●		4-12
Punti di ingrassaggio	Lubrificazione			●		4-14
Olio del cambio	Sostituzione	●		●		4-17
Impianto del carburante	Controllo			●		4-19
Filtro del carburante	Controllo/Sostituzione	●	●	●		4-20
Serbatoio del carburante	Pulizia				●	4-23
Minimo	Regolazione	●		●		4-24
Anodo	Controllo/Sostituzione		○	○		4-25
Esterno del motore fuoribordo	Controllo		●	●		4-36
Condotti dell'acqua di raffreddamento	Pulizia		●	●		4-6, 4-35
Elica	Controllo		●	●		4-26
Cinghia di trasmissione	Controllo			○		4-28
Batteria	Controllo	● (mensile)				4-30
Power trim e tilt	Controllo	●	●	●		4-33
Messa in fase dell'accensione	Controllo/Regolazione	○			○	—
Bulloni e dadi	Controllo del serraggio	○		○		4-33
Olio motore	Sostituzione	●		●		4-15
Filtro del olio	Sostituzione				○	—
Gioco della valvola	Controllo/Regolazione	○		○		—
Termostato	Controllo				○	—

NOTA:

- Quando viene utilizzato in acque salmastre, torbide o fangose, il motore deve sempre essere lavato con acqua dolce dopo l'uso.
- Se si utilizza abitualmente benzina con piombo, le valvole del motore e le parti collegate devono essere controllate ogni 300 ore di funzionamento in aggiunta ai controlli indicati nella precedente tabella.

-MEMO-





GMU01202

REINIGUNG UND EINSTELLUNG DER ZÜNDKERZE

⚠️ WARNUNG

Achten Sie bei der Herausnahme bzw. beim Eindrehen der Zündkerze darauf, daß Sie nicht die Isolation beschädigen, da es sonst zu externer Funkenbildung und somit zu Explosions- und Feuergefahr kommen kann.

Die Zündkerze bildet einen extrem wichtigen Bestandteil des Motors, läßt sich jedoch leicht überprüfen. Ihr Zustand gibt wichtige Hinweise auf den allgemeinen Zustand des Motors. Ist z.B. die Mitte des Elektroden-Keramikteils besonders weiß, weist dies unter Umständen auf ein Problem bei der Luftansaugung bzw. beim Vergaser im jeweiligen Zylinder hin. Überlassen Sie die Diagnose stets Ihrem Yamaha-Händler. Die Zündkerze ist in regelmäßigen Abständen herauszunehmen und zu überprüfen, da Hitze und Ablagerungen zur langsamen Abnutzung und Erosion der Zündkerze führen können. Bei übermäßiger Erosion der Elektrode bzw. zu starken Ablagerungen (Kohlenstaub- und sonstige Ablagerungen) ist die Kerze auszutauschen. Achten Sie darauf, daß Sie stets denselben Typ verwenden.

Zündkerzennorm:
Vgl. "TECHNISCHE DATEN", S. 4-1.

Vor dem Einsetzen der Kerze ist der Elektrodenabschnitt mit einer Stärkenmeßlehre zu messen und gegebenenfalls entsprechend den Angaben zu ändern.

Elektrodenabstand:
Vgl. "TECHNISCHE DATEN", S. 4-1.

DMU01202

DE BOUGIE SCHOONMAKEN EN BIJSTELLEN

⚠️ WAARSCHUWING

Bij het uithalen of indraaien van een bougie moet u opletten dat u de isolator niet beschadigt. Een beschadigde isolator kan externe vonken veroorzaken, wat tot ontploffing of brand kan leiden.

De bougie is een belangrijk motoronderdeel en kan makkelijk worden geïnspecteerd. De toestand van de bougie kan ons iets vertellen over de toestand van de motor. Als het centrale elektrodeporselein bijvoorbeeld heel wit is, kan dit wijzen op een inlaatluchtlek of carburatieprobleem in die cilinder. Probeer zelf geen diagnose van de gevonden problemen te stellen. Breng de buitenboordmotor liever naar een Yamaha-dealer. U moet de bougie regelmatig uithalen en inspecteren, want hitte en neerslag zorgen ervoor dat de bougie langzaam verslijt en aftakelt. Als de elektrode-erosie te groot wordt, of als er te veel koolstof- en andere neerslag is, moet u de bougie vervangen door een nieuwe bougie van het correcte type.

Standaard bougie:
Zie "TECHNISCHE GEGEVENS",
pag. 4-1.

Voor u de bougie aanbrengt, moet u de elektrodespleet meten met een draaddiktemeter; breng de spleet indien nodig overeen met de voor-schriften.

Bougiespleet :
Zie "TECHNISCHE GEGEVENS",
pag. 4-1.

HMU01202

PULIZIA E REGOLAZIONE DELLA CANDELA

⚠️ AVVERTENZA

Durante la rimozione o il montaggio della candela, fare attenzione a non danneggiare l'isolatore in quanto vi è il rischio che si producano scintille esterne e quindi esplosioni o incendi.

La candela è un componente importante del motore ed è facile da controllare. La condizione della candela è indice della condizione del motore. Per esempio, se la porcellana dell'elettrodo centrale è molto bianca, ciò potrebbe essere indice di una perdita dell'aria immessa o di un problema di carburazione di quel cilindro. Non tentare una diagnosi del problema, bensì portare il motore da un concessionario Yamaha. E' opportuno togliere e controllare periodicamente la candela in quando il calore e i depositi fanno sì che la candela si deteriori e si consumi lentamente. Se l'erosione dell'elettrodo diventa eccessiva, oppure se vi sono depositi carboniosi di una certa entità, sostituire la candela con una candela appropriata.

Candela standard:
Vedi "SPECIFICHE", pag. 4-1.

Prima di montare la candela, misurare la distanza tra gli elettrodi con uno spessimetro; regolare la distanza portandola entro i limiti previsti.

Distanza tra le candele:
Vedi "SPECIFICHE", pag. 4-1.



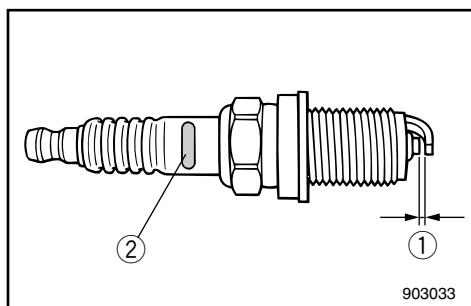
Beim Einsetzen der Kerze stets neue Dichtung verwenden und Dichtungsoberfläche reinigen. Schmutzspuren vom Gewinde entfernen und Zündkerze entsprechend dem korrekten Anzugsmoment eindrehen.

Anzugsmoment Zündkerze:
Vgl. "TECHNISCHE DATEN", S. 4-1.

HINWEIS:

Sollten Sie keinen Drehmomentschlüssel zur Verfügung haben, gilt im allgemeinen eine viertel bis halbe Drehung über dem Anziehen mit der Hand. Das Anziehen auf das korrekte Moment mit einem Drehmomentschlüssel ist so schnell wie möglich nachzuholen.

Anfangsbuchstabe der Zündkerzenkennmarke	Schlüsselgröße
B	21mm
C/BK	16mm
D	18,3mm



- ① Elektrodenabstand
- ② Zündkerzenkennung (NGK)

Bij het aanbrengen van de bougie moet u het oppervlak van de pakking reinigen en een nieuwe pakking gebruiken. Veeg eventuele vuilafzetting van de schroefdraad en schroef de bougie in tot het correcte draaikoppel.

Bougiedraaikoppel :
Zie "TECHNISCHE GEGEVENS",
pag. 4-1.

OPMERKING: _____

Als u niet over een momentsleutel kunt beschikken bij het aanbrengen van de bougie, kunt u het correcte draaikoppel goed inschatten door de bougie 1/4 tot 1/2 slag voorbij handvast aan te draaien. Laat de bougie zo snel mogelijk op het correcte draaikoppel brengen met behulp van een momentsleutel.

Initiaal van bougie-ID-merkteken	Momentsleutelmaat
B	21mm
C/BK	16mm
D	18,3mm

- ① Bougiespleet
- ② Bougie-identificatiemerkteken (NGK)

Quando si monta la candela, pulire sempre la superficie della guarnizione e utilizzare sempre una guarnizione nuova. Pulire bene la filettatura e avvitare la candela con la coppia giusta.

Coppia della candela:
Vedi "SPECIFICHE", pag. 4-1.

NOTA: _____

In mancanza di una chiave torsionometrica per il montaggio della candela regolarsi come segue: avvitare a mano la candela fino a incontrare una buona resistenza, quindi stringere ancora da 1/4 a 1/2 giro. Non appena possibile, verificare il serraggio della candela utilizzando una chiave torsionometrica.

Iniziale del segno di identificazione della candela	Misura della chiave
B	21mm
C/BK	16mm
D	18,3mm

- ① Distanza candela
- ② Segno I.D. candela (NGK)



GMU00367

SCHMIERUNG D

Yamaha-Schmierfett A (Wasserbeständiges Schmierfett)

Yamaha-Schmierfett D (Korrosionsbeständiges Schmierfett) *1

DMU00367

SMEREN NL

Yamaha-smeervet A (Waterbestendig smeervet)

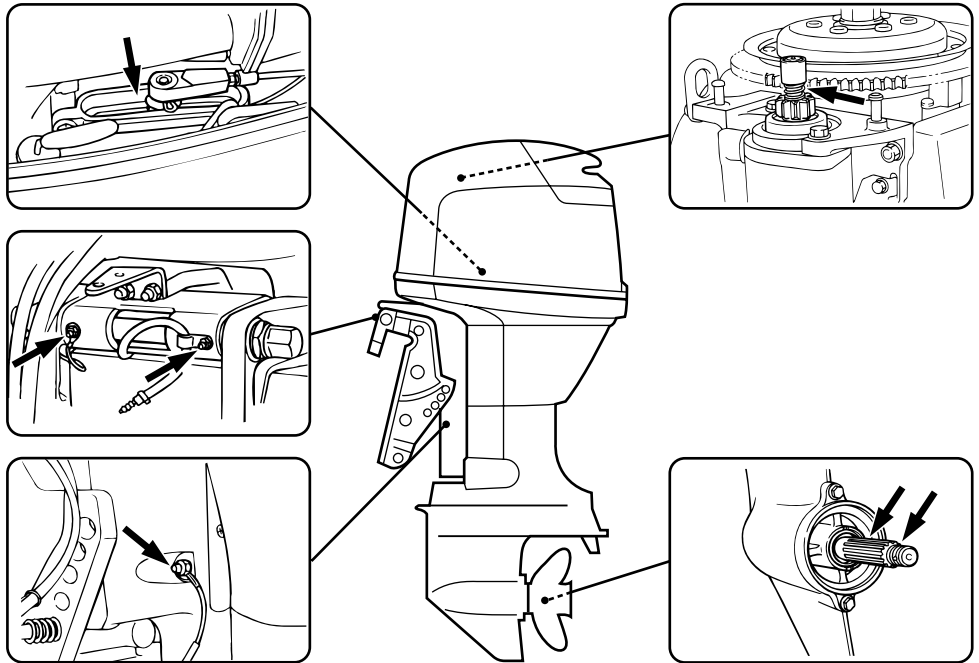
Yamaha-smeervet D (Roestwerend smeervet) *1

HMU00367

INGRASSAGGIO I

Grasso Yamaha A (Grasso impermeabile)

Grasso Yamaha D (Grasso anticorrosione) *1



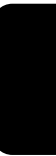
000567

*1. Für die Propellerwelle

*1. Voor schroefas

*1. per l'albero dell'elica.

-MEMO-





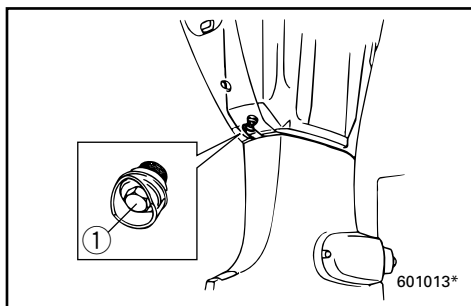
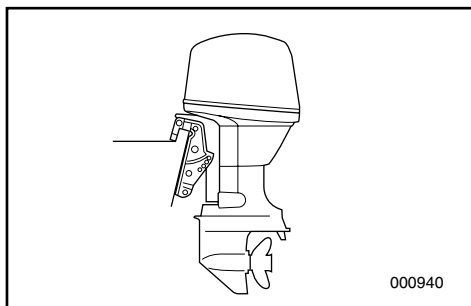
GMU01415

MOTORÖLWECHSEL**⚠️ WARNUNG**

- Lassen Sie das Öl nie unmittelbar nach dem Abschalten des Motors ab. Das Öl ist heiß. Seien Sie vorsichtig, damit Sie sich keine Brandverletzungen zuziehen.
- Der Motor ist unbedingt am Querbalken bzw. an einer stabilen Auflage zu sichern.

ACHTUNG:

- Das Motoröl ist das erste Mal nach 10 Betriebsstunden und anschließend alle 100 Stunden bzw. in Halbjahresabständen zu wechseln. Sie schützen so Ihren Motor vor vorzeitigem Verschleiß.
- Nicht zu viel Öl einfüllen. Der Motor könnte beschädigt werden. Beim Prüfen des Ölstands und beim Ölwechsel muß der Außenbordmotor aufrecht stehen (nicht gekippt).
- Ist zu viel Öl eingefüllt, läßt man soviel Öl ab, daß der Ölstand nicht mehr über die obere Markierung hinausgeht. Übermäßiges Füllen kann Lecks oder Schäden verursachen.



- 1) Verbringen Sie den Motor in eine aufrechte Position (also nicht gekippt).
- 2) Geeigneten Behälter mit einem größeren als dem Fassungsvermögen der Motorölvanne bereithalten. Ablassschraube ① lösen und abnehmen, dabei den Behälter unter das Ablassloch stellen. Öl vollständig ablaufen lassen. Verschüttetes Öl unverzüglich aufwischen.
- 3) Neue Dichtung an der Ablassschraube anbringen und leicht mit Öl einschmieren. Anschließend Ablassschraube wieder eindrehen.

Anzugsmoment:
Vgl. "TECHNISCHE DATEN", S. 4-1.

DMU01415

MOTOROLIE VERVERSEN**⚠ WAARSCHUWING**

- U kunt de olie beter niet aftappen onmiddellijk na het uitzetten van de motor. De olie is dan heet en moet voorzichtig worden behandeld om brandwonden te voorkomen.
- Zorg dat de buitenboordmotor stevig vastgemaakt is aan de hekplank of een stabiele staander.

OPGELET:

- Ververs de motorolie na de eerste 10 bedrijfsuren en daarna om de 100 uren of om de 6 maanden. Zo niet zal de motor snel verslijten.
- Giet nooit te veel olie in de motor en zorg dat de buitenboordmotor goed rechtop staat (niet gekanteld) bij het controleren van het oliepeil en het verversen van de olie.
- Als het oliepeil boven het bovenste merkteken staat, laat dan voldoende afvloeien tot het niveau voldoet aan de opgegeven capaciteit. Overvullen kan een olielek of schade veroorzaken.

- 1) Plaats de buitenboordmotor in verticale stand (niet gekanteld).
- 2) Houd een geschikte opvangbak met een grotere inhoud dan de motoroliecapaciteit klaar. Draai de aftapbout ① los en houd de opvangbak vervolgens onder het aftapgat terwijl u de bout wegneemt. Laat de olie volledig wegvloeien. Veeg eventueel gemorste olie onmiddellijk op.
- 3) Breng een nieuwe pakking aan op de aftapbout. Breng een dunne film olie aan op de pakking en breng de aftapbout vervolgens weer aan.

Draaikoppel:
Zie "TECHNISCHE GEGEVENS",
Pag. 4-1.

HMU01415

SOSTITUZIONE DELL'OLIO MOTORE**⚠ AVVERTENZA**

- Evitare di scaricare l'olio motore subito dopo l'arresto del motore stesso. L'olio è caldo e deve essere maneggiato con cautela per non bruciarsi.
- Accertarsi che il motore fuoribordo sia ben fissato allo specchio di poppa o ad un altro supporto.

ATTENZIONE:

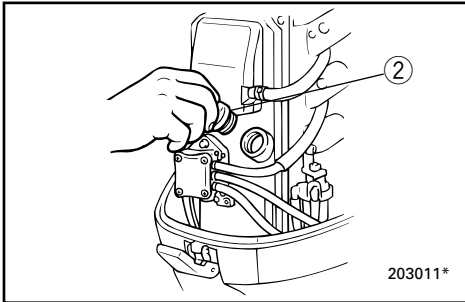
- Sostituire l'olio motore dopo le prime 10 ore di funzionamento e successivamente ogni 100 ore oppure a intervalli di 6 mesi per evitare che il motore si usuri rapidamente.
- Non eccedere nella quantità di olio ed accertarsi che il motore fuoribordo sia diritto (non inclinato) quando si controlla o si sostituisce l'olio.
- Se il livello dell'olio supera il segno di livello massimo, scaricare olio finché il suo livello non è pari alla capacità specificata. Un eccesso di olio potrebbe causare perdite o danni.

- 1) Mettere il motore fuoribordo in posizione verticale (non inclinato).
- 2) Predisporre un recipiente adeguato, di capacità superiore a quella d'olio del motore. Allentare e togliere il bullone di spurgo ① tenendo il recipiente sotto il foro di spurgo. Lasciare che l'olio si scarichi completamente. Pulire immediatamente eventuali schizzi.
- 3) Mettere una nuova guarnizione sul bullone di spurgo. Applicare un leggero strato d'olio sulla guarnizione e quindi rimontare il bullone di spurgo.

Coppia di serraggio:
Vedi "SPECIFICHE", pag. 4-1.

**HINWEIS:**

Sollten Sie für das Einsetzen der Ablassschraube keinen Drehmomentschlüssel zur Hand haben, drehen Sie diese mit den Fingern soweit ein, daß der O-Ring die Oberfläche des Ablassloches berührt. Anschließend eine Viertel- bzw. halbe Drehung anziehen. Sobald wie möglich mit einem Drehmomentschlüssel vorschriftsmäßig nachziehen.



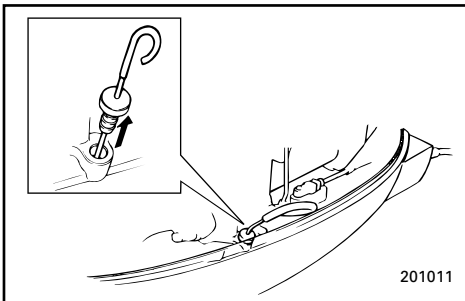
- 4) Öleinfüllstutzendeckel ② abnehmen. Vorschriftsmäßige Ölmenge durch den Einfüllstutzen einfüllen.
Verschluß wieder anbringen.

Motorölqualität/Fassungsvermögen:
Vgl. "TECHNISCHE DATEN", S. 4-1.

- 5) Motor anlassen und darauf achten, daß die Öldrucklampe ausschaltet. Sehen Sie nach, ob irgendwo Öl austritt.

ACHTUNG:

Bei brennender Öldrucklampe bzw. austretendem Öl ist der Motor abzuschalten und die Ursache zu ermitteln. Wenn Sie den Motor weiter laufen lassen, ohne das Problem zu beheben, könnten Sie schwere Motorschäden verursachen. Wenden Sie sich an Ihren Yamaha-Händler, wenn Sie die Ursache nicht ermitteln bzw. beheben können.



- 6) Motor abstellen und 3 Minuten warten. Ölstand mit Ölstab erneut prüfen um sicher zu gehen, daß der Stand zwischen der oberen und der unteren Markierung liegt. Öl nachfüllen wenn die untere Markierung unterschritten ist bzw. ablassen, wenn die obere Markierung überschritten wird.
- 7) Altöleentsorgung gemäß örtlichen Vorschriften und Verordnungen.

OPMERKING:

Als u geen momentsleutel bij de hand hebt tijdens het aanbrengen van de aftapbout, zet de bout dan gewoon met de hand vast tot de pakking in contact komt met het oppervlak van het aftapgat. Draai dan nog een kwartslag of halve slag aan. Laat de aftapbout daarna zo spoedig mogelijk met een momentsleutel op het juiste aanhaalkoppel brengen.

- 4) Neem de olievuldop ② af. Voeg de correcte hoeveelheid olie toe via de vulopening. Breng de vuldop weer aan.

Motorolietype/capaciteit:
Zie "TECHNISCHE GEGEVENS",
Pag. 4-1.

- 5) Start de motor en controleer of het verkliekerlampje voor lage oliedruk wel uitgaat. Controleer of er geen olieklekken zijn.

OPGELET:

Als het olielampje niet uitgaat, of als er olieklekken zijn, zet de motor dan uit en zoek de oorzaak. Als u de motor nog langer laat draaien met een probleem, kan dit ernstige motorschade veroorzaken. Als u het probleem niet kunt vinden of oplossen, raadpleeg dan uw Yamaha-dealer.

- 6) Zet de motor uit en wacht 3 minuten. Controleer het oliepeil nogmaals met de oliepeilstok om zeker te zijn dat het peil tussen het bovenste en het onderste merkteken staat. Voeg olie bij als het peil onder het onderste merkteken staat en tap wat olie af tot het vereiste niveau als het peil boven het bovenste merkteken staat.
- 7) Ruim gebruikte olie op volgens de plaatselijke reglementering.

NOTA:

In mancanza di una chiave torsionometrica per il montaggio del tappo di spurgo, avvitare a mano il bullone fino a quando la guarnizione non viene a contatto della superficie del foro di spurgo. Quindi serrare di un quarto o di mezzo giro. Non appena possibile, verificare il serraggio del tappo di spurgo utilizzando una chiave torsionometrica.

- 4) Togliere il tappo del bocchettone di riempimento dell'olio ②. Aggiungere la quantità d'olio necessaria attraverso il foro del bocchettone di riempimento.
Rimettere il tappo.

Capacità/tipo olio motore:
Vedi "SPECIFICHE", pag. 4-1.

- 5) Avviare il motore e accertarsi che si spenga la spia di segnalazione di bassa pressione dell'olio. Verificare che non vi siano perdite di olio.

ATTENZIONE:

Se la spia dell'olio non si spegne oppure se vi sono perdite di olio, arrestare il motore e individuare la causa. Se si continua a utilizzarlo ignorando la presenza del problema, si possono causare gravi danni al motore. Se non si riesce a localizzare e risolvere il problema, rivolgersi al concessionario Yamaha.

- 6) Spegnerne il motore e attendere 3 minuti. Ricontrollare il livello dell'olio con l'apposita astina per accertarsi che si situi tra il segno di livello minimo e quello di livello massimo. Aggiungere olio se il suo livello è inferiore al segno di livello minimo, oppure scaricarlo fino a raggiungere il segno di livello massimo.
- 7) Provvedere allo smaltimento dell'olio usato in base alle disposizioni vigenti a livello locale.

**HINWEIS:**

- Fragen Sie Ihren Yamaha-Händler, wie das Öl zu entsorgen ist.
- Unter besonders anspruchsvollen Betriebsbedingungen (z.B. bei größeren Fahrten) ist das Öl öfter zu wechseln.

GMU01460

GETRIEBEÖLWECHSEL**⚠ WARNUNG**

- **Achten Sie darauf, daß der Motor gut am Heckspiegel bzw. an einer stabilen Auflage gesichert ist. Durch einen plötzlich herabfallenden Motor könnten Sie sich schwerste Verletzungen zuziehen.**
- **Begeben Sie sich niemals unter einen angekippten Motor, auch nicht bei verriegeltem Kippsperrhebel/Knopf. Beim plötzlichen Herunterfallen des Motors könnten Sie sich schwer verletzen.**

- 1) Außenbordmotor so kippen, dass die Öl-
blasschraube sich am tiefstmöglichen
Punkt befindet.

OPMERKING: _____

- Raadpleeg uw Yamaha-dealer voor het opruimen van gebruikte olie.
- De olie moet vaker worden verversd wanneer de motor in moeilijke omstandigheden moet werken zoals bij langdurig traag varen.

NOTA: _____

- Per lo smaltimento dell'olio usato, consultare il concessionario Yamaha.
- L'olio deve essere cambiato più spesso quando il motore viene utilizzato in condizioni avverse quali traina prolungata.

DMU01460

TANDWIELOLIE VERVERSEN**⚠ WAARSCHUWING** _____

- Zorg dat de buitenboordmotor stevig is vastgemaakt aan de hekplank of een stabiele staander. U kunt immers ernstige kwetsuren oplopen als de motor op u valt.
- Ga nooit onder de motor staan terwijl hij gekanteld is, zelfs als de kantelsteunhendel/knop vergrendeld is. Dit kan immers tot ernstige kwetsuren leiden als de buitenboordmotor onverwachts terugvalt.

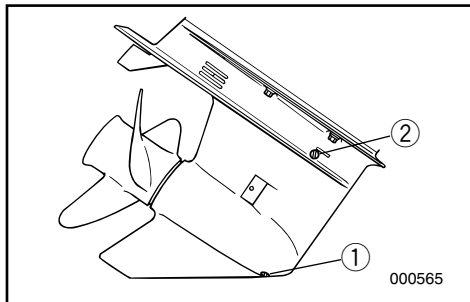
- 1) Kantel de buitenboordmotor zodanig dat de olieaftapplug zich zo laag mogelijk bevindt.

HMU01460

SOSTITUZIONE DELL'OLIO DEL CAMBIO**⚠ AVVERTENZA** _____

- Accertarsi che il motore fuoribordo sia ben fissato sullo specchio di poppa o su un supporto stabile. Se il motore dovesse cadere addosso all'operatore vi è il rischio di gravi lesioni.
- Non stare mai sotto il piede mentre il motore è sollevato, neppure quando la leva o il pomello di supporto del tilt sono bloccati. Se il motore dovesse cadere accidentalmente, vi è il rischio di gravi lesioni.

- 1) Inclinare il motore fuoribordo in modo che il tappo di spurgo dell'olio si trovi il più basso possibile.



2) Geeigneten Behälter unter Getriebekasten stellen.

3) Ölablaßschraube ① herausnehmen.

HINWEIS: _____

Es handelt sich hier um eine Magnetschraube. Vor dem Wiedereindrehen sind sämtliche Metallpartikel von der Schraube zu entfernen.

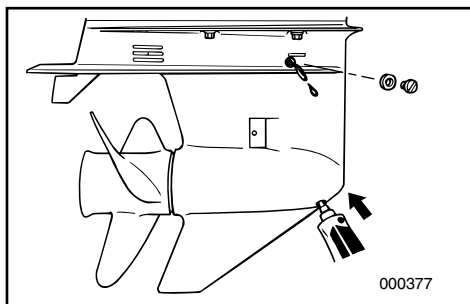
4) Ölstandsschraube ② abnehmen, damit das Öl vollständig ablaufen kann.

ACHTUNG: _____

Prüfen Sie das abgelassene Öl genau. Bei milchiger Flüssigkeit ist dies ein Anzeichen dafür, daß Wasser in den Getriebekasten gelangt. Hierdurch kann das Getriebe beschädigt werden. Wenden Sie sich für die Reparatur der entsprechenden Abdichtungen an Ihren Yamaha-Händler.

HINWEIS: _____

Fragen Sie Ihren Yamaha-Händler, wie das Öl zu entsorgen ist.



5) Bei aufrecht stehendem Motor ist mit Hilfe einer biegsamen oder unter Druck stehenden Füllvorrichtung das Getriebeöl durch das Schraubloch der Ablaßschraube einzufüllen.

Getriebeölspezifikation/Fassungsvermögen:
Vgl. „TECHNISCHE DATEN“, S. 4-1.

6) Sobald Öl aus dem Schraubloch der Ölstandsschraube auszutreten beginnt, ist diese einzusetzen und festzudrehen.

7) Ölablaßschraube einschrauben und festziehen.

- 2) Plaats een geschikte opvangbak onder de tandwielkast.
- 3) Verwijder de olieaftapplug ①.

OPMERKING: _____

De olieaftapplug is magnetisch. Verwijder alle metaaldeeltjes van de plug voor u deze weer aanbrengt.

- 4) Verwijder de oliepeilplug ② om de olie volledig te laten wegvloeien.

OPGELET: _____

Inspecteer de gebruikte olie nadat ze werd afgetapt. Als de olie melkachtig is, komt er water in de tandwielkast dat schade aan de tandwielen kan veroorzaken. Raadpleeg een Yamaha-dealer voor herstelling van de onderbakdichtingen.

OPMERKING: _____

Voor het opruimen van de gebruikte olie kunt u uw Yamaha-dealer raadplegen.

- 5) Met de buitenboordmotor in verticale stand kunt u de tandwielolie in het gat van de olieaftapplug inspuiten met behulp van een slang of een drukvullingssysteem.

Tandwielolie/capaciteit:
Zie "TECHNISCHE GEGEVENS",
Pag. 4-1.

- 6) Als de olie uit het oliepeilpluggat begint te stromen, zet u de oliepeilplug weer in en draait hem vast.
- 7) Zet de olieaftapplug weer in en draai deze vast.

- 2) Collocare un recipiente appropriato sotto il puntale.
- 3) Togliere il tappo di spurgo dell'olio ①.

NOTA: _____

Il tappo di spurgo dell'olio è magnetico. Togliere tutte le particelle metalliche dal tappo prima di installarlo nuovamente.

- 4) Togliere il tappo di livello dell'olio ② per effettuare uno scarico completo dell'olio.

ATTENZIONE: _____

Controllare l'olio una volta scaricato. Se è lattiginoso, significa che entra acqua nella scatola degli ingranaggi con conseguenti danni al cambio. Consultare un concessionario Yamaha per la riparazione delle guarnizioni del puntale.

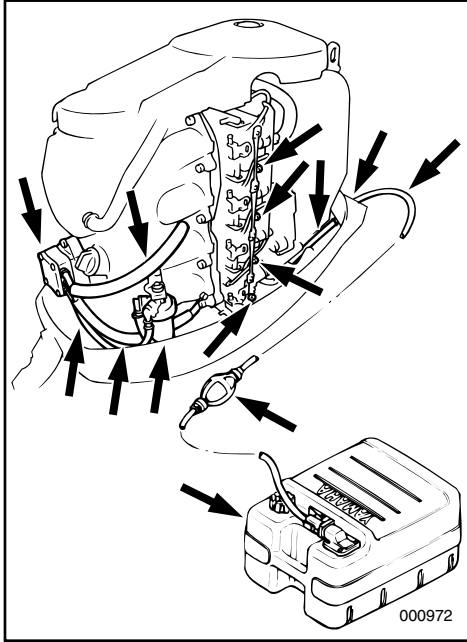
NOTA: _____

Per lo smaltimento dell'olio usato, consultare il concessionario Yamaha.

- 5) Tenendo il motore fuoribordo in posizione verticale ed utilizzando un dispositivo di riempimento flessibile o pressurizzato, iniettare olio per ingranaggi nel foro del tappo di spurgo dell'olio.

Tipo/capacità dell'olio del cambio:
Vedi "SPECIFICHE", pag. 4-1.

- 6) Quando l'olio comincia a fuoriuscire dal foro del tappo di livello dell'olio, inserire e stringere il tappo di livello dell'olio.
- 7) Inserire e serrare il tappo di spurgo dell'olio.



GMM00001

ÜBERPRÜFUNG DES KRAFTSTOFFSYSTEMS

⚠️ WARNUNG

Benzin und Benzindämpfe sind extrem feuergefährlich und hochexplosiv. Von Funken, Zigaretten, offener Flamme und anderen Zündquellen entfernt halten.

Kraftstoffleitung auf Risse, Auslaufstellen und sonstige Störungen untersuchen. Etwaige Fehler sind sofort durch den Yamaha-Händler bzw. einen anderen Fachmann reparieren bzw. beheben zu lassen.

Prüfpunkte

- Undichte Teile des Kraftstoffsystems
- Undichtigkeit des Kraftstoffschlauchanschlusses
- Risse und sonstige Beschädigungen in bzw. am Kraftstoffschlauch
- Undichter Kraftstoffanschluß

⚠️ WARNUNG

Austretender Kraftstoff birgt Feuer- und Explosionsgefahr.

- **Sehen Sie regelmäßig nach, ob irgendwo Kraftstoff austritt.**
- **Bei austretendem Kraftstoff ist das System von einem Fachmann zu reparieren.**

Bei unsachgemäßer Reparatur ist der Betrieb des Außenbordmotors nicht mehr sicher.

DMM00001

BRANDSTOFSYSTEEM CONTROLLEREN

⚠ WAARSCHUWING

Benzine en benzinedampen zijn uiterst ontvlambaar en explosief. Houd vonken, sigaretten, open vlammen of andere ontstekingsbronnen uit de buurt.

Controleer of er geen lekken, scheuren of gebreken zitten in de brandstofleiding. Als u enig probleem vindt, moet u dit onmiddellijk laten herstellen door een Yamaha-dealer of een andere bekwame mecanicien.

Controlepunten

- Lekken in brandstofsysteemonderdelen
- Lekken in brandstofleiding-koppelstuk
- Scheuren of andere schade aan de brandstofleiding
- Lek in de brandstofconnector

⚠ WAARSCHUWING

Weglekkende brandstof kan brand of ontploffing veroorzaken.

- Controleer regelmatig of er geen brandstoflekken zijn.
 - Als u een brandstoflek aantreft, moet u het brandstofsysteem laten herstellen door een bekwame mecanicien.
- Gebrekkige herstellingen kunnen de buitenboordmotor onveilig maken.

IMM00001

CONTROLLO DELL'IMPIANTO DEL CARBURANTE

⚠ AVVERTENZA

La benzina e i suoi vapori sono altamente infiammabili ed esplosivi. Non fumare e stare lontani da fiamme libere, scintille ed altre sorgenti di accensione.

Controllare che la condotta del carburante non presenti perdite, crepe o guasti. Se viene localizzato un problema, provvedere immediatamente alla riparazione interpellando un concessionario Yamaha oppure un meccanico qualificato.

Controlli da eseguire:

- Perdite nell'impianto del carburante
- Perdite nei giunti dei tubi del carburante
- Crepe o altri danni nei tubi del carburante
- Perdita a livello del raccordo del carburante

⚠ AVVERTENZA

Le perdite di carburante possono causare incendi o esplosioni.

- Verificare regolarmente che non vi siano perdite di carburante.
- Qualora venga individuata una perdita, provvedere immediatamente alla riparazione interpellando un meccanico qualificato. Riparazioni eseguite da personale non qualificato possono rendere insicuro il motore fuoribordo.



GMU00370

INSPEKTION DES KRAFTSTOFFFILTERS

⚠️ WARNUNG

Benzin und Benzindämpfe sind extrem feuergefährlich und hochexplosiv.

- Wenden Sie sich bei etwaigen Fragen zum Vorgang an Ihren Yamaha-Händler.
- Reinigung nicht bei heißem bzw. laufendem Motor vornehmen. Motor zunächst entsprechend abkühlen lassen.
- Im Filter befinden sich noch Kraftstoffreste. Von Funken, Zigaretten, offener Flamme und anderen Zündquellen entfernt halten.
- Bei der Reinigung läßt sich nicht vermeiden, daß etwas Kraftstoff verschüttet wird. Einen Lappen unterlegen und sofort aufwischen.
- Der Filter ist wieder richtig zusammensetzen. Achten Sie darauf, daß sich O-Ringe, Filtereinsatz und Schläuche richtig an Ort und Stelle befinden. "Bei falschem Zusammenbau oder Ersatz entstehen undichte Stellen und wird Brand- bzw. Explosionsgefahr hervorgerufen."

DMU00370

CONTROLLEREN VAN DE BRANDSTOFFILTER

⚠ WAARSCHUWING

Benzine is uiterst ontvlambaar en benzinedampen zijn ontvlambaar en explosief.

- Als u enige vragen hebt over een goede uitvoering van deze procedure, raadpleeg dan uw Yamaha-dealer.
- Voer deze procedure niet uit op een hete of draaiende motor. Laat de motor eerst afkoelen.
- Er zal brandstof aanwezig zijn in de brandstoffilter. Houd vonken, sigaretten, open vlammen of andere ontstekingsbronnen uit de buurt.
- Bij deze procedure zal er enige brandstof gemorst worden. Vang deze op in een doek. Veeg eventueel gemorste brandstof onmiddellijk op.
- De brandstoffilter moet zorgvuldig weer gemonteerd worden met O-ring, filterbeker en slangen op de juiste plaats aangebracht. Een verkeerde assemblage of vervanging kan tot een brandstoflek leiden, wat dan weer brand of ontploffingsgevaar kan veroorzaken.

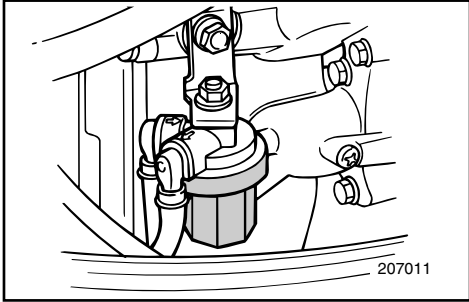
HMU00370

CONTROLLO DEL FILTRO DEL CARBURANTE

⚠ AVVERTENZA

La benzina è altamente infiammabile e i suoi vapori sono infiammabili ed esplosivi. Non fumare e stare lontani da fiamme libere, scintille ed altre sorgenti di accensione.

- Se avete domande su come eseguire questa procedura in modo corretto, consultate un concessionario Yamaha.
- Non eseguire questa procedura con il motore in moto o a caldo. Lasciare raffreddare il motore.
- Vi sarà carburante nel filtro quindi stare lontani da scintille, sigarette od altre sorgenti di accensione.
- Eseguendo questa procedura si verificano fuoriuscite di carburante. Asciugare immediatamente con uno straccio.
- Il filtro del carburante deve essere rimontato accuratamente riposizionando O-ring, coppa del filtro e tubi. Se il montaggio o la sostituzione non vengono eseguiti correttamente si potrebbero determinare perdite di carburante con conseguente rischio di incendio o esplosione.



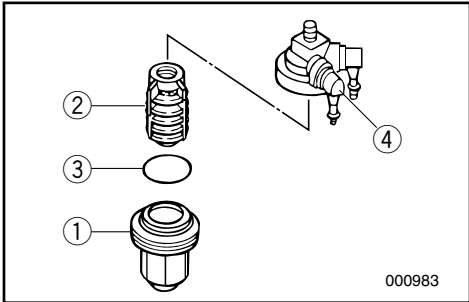
GMU00978

F40A/F50A

- 1) Mutter von Kraftstofffiltergruppe lösen (sofern vorhanden).
- 2) Filtereinsatz ① herausschrauben. Für herauslaufenden Kraftstoff Lappen unterlegen.
- 3) Filterelement ② herausnehmen und in Lösungsmittel spülen.

Trocknen lassen und Element sowie O-Ringe ③ auf einwandfreien Zustand untersuchen. Gegebenenfalls austauschen.

- 4) Filterelement wieder in Filtereinsatz setzen. Vergessen Sie nicht die O-Ringe. Einsatz wieder fest in Filtergehäuse ④ schrauben.
- 5) Filtergruppe an Klammer befestigen, mit der die Kraftstoffschläuche an der Gruppe angebracht sind.
- 6) Motor laufen lassen und Filter auf undichte Stellen überprüfen.



DMU00978

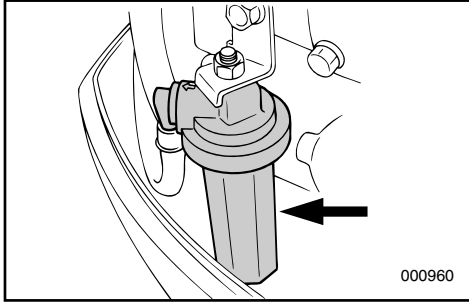
F40A/F50A

- 1) Verwijder de moer die het brandstoffiltergeheel bij elkaar houdt (indien voorzien).
- 2) Schroef de filterbeker ① los en vang daarbij de gemorste brandstof op in een doek.
- 3) Verwijder het filterelement ② en was het in oplosmiddel. Laat de filter drogen. Inspecteer het element en de O-ring ③ om zeker te zijn dat ze in goede staat verkeren. Vervang ze indien nodig.
- 4) Monteer het filterelement opnieuw in de filterbeker. Controleer of de O-ring goed in de beker zit. Schroef de filterbeker stevig op het filterhuis ④.
- 5) Bevestig het filtergeheel aan de beugel waarmee de brandstofleidingen aan het filtergeheel zijn bevestigd.
- 6) Laat de motor draaien en controleer of er geen lekken in het filtergeheel zitten.

HMU00978

F40A/F50A

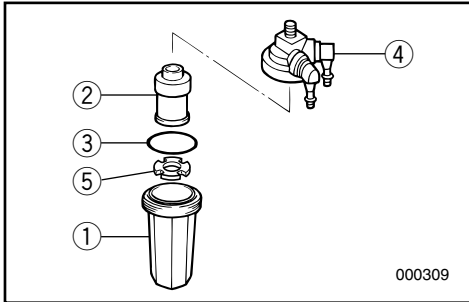
- 1) Togliere il dado che regge il gruppo del filtro se presente.
- 2) Svitare la coppa del filtro ①, assorbendo il carburante che tende a fuoriuscire con uno straccio.
- 3) Togliere l'elemento del filtro ② e lavarlo con il solvente.
Lasciarlo asciugare. Controllare l'elemento e l'O-ring ③ per accertarsi che siano in buone condizioni. Sostituire in caso di necessità.
- 4) Rimontare l'elemento del filtro nella coppa. Verificare il corretto posizionamento dell'O-ring nella coppa. Avvitare saldamente la coppa sulla sede del filtro ④.
- 5) Montare il gruppo del filtro sul morsetto con cui i tubi del carburante sono fissati al gruppo del filtro.
- 6) Avviare il motore e verificare che non vi siano perdite dal filtro.



GMU01577
F40C/FT50C/F60

HINWEIS:

Falls sich Wasser im Kraftstoff befindet, steigt der Schwimmer ⑤. In diesem Fall nimmt man den Topf ab und lässt das Wasser auslaufen.



- 1) Befestigungsmutter des Kraftstofffilters abnehmen, falls vorhanden.
- 2) Filtertopf ① lösen und auslaufendes Öl in einem Lappen auffangen.
- 3) Filterelement ② ausbauen und in Lösungsmittel waschen. Trocknen lassen. Filterelement und O-Ring ③ prüfen und sich vergewissern, dass sie sich in gutem Zustand befinden. Erforderlichenfalls auswechseln.
- 4) Schwimmer wieder in den Filtertopf einbringen und sich dabei vergewissern, dass die Kerben im Schwimmerring mit den Rippen im Innern des Filtertopfs übereinstimmen. Filterelement wieder in den Topf einbringen. Sich vergewissern, dass der O-Ring richtig im Topf sitzt. Topf fest auf das Filtergehäuse ④ schrauben.
- 5) Filter an der Halterung befestigen.
- 6) Motor laufen lassen und prüfen, ob Filter und Leitungen leckfrei sind.

DMU01577

F40C/FT50C/F60**OPMERKING:** _____

Als er water in de brandstof aanwezig is, zal de vlotter ⑤ omhoog komen. Als dit het geval is, neem dan de beker af en laat het water wegvloeien.

- 1) Neem de moer uit die het brandstoffiltergeheel op zijn plaats houdt, als deze moer voorzien is.
- 2) Schroef de filterbeker ① los en vang daarbij eventueel gemorste brandstof op in een doek.
- 3) Verwijder het filterelement ② en was het in oplosmiddel.
Laat het drogen. Inspecteer het filterelement en de O-ring ③ om zeker te zijn dat deze in goede conditie zijn. Vervang deze indien nodig.
- 4) Plaats de vlotter opnieuw in de filterbeker en zorg er daarbij voor dat de inkepingen in de vlottering overeenkomen met de ribben aan de binnenkant van de filterbeker. Installeer het filterelement opnieuw in de beker. Zorg dat de O-ring in de juiste positie in de beker zit. Schroef de beker stevig vast op het filterhuis ④.
- 5) Bevestig het filtergeheel op de beugel.
- 6) Start de motor en controleer filter en leidingen op eventuele lekken.

HMU01577

F40C/FT50C/F60**NOTA:** _____

Se nel carburante è presente acqua, il galleggiante ⑤ risale. In tal caso togliere la coppa e far spurgare l'acqua.

- 1) Rimuovere il bullone del filtro del carburante, se presente.
- 2) Svitare la coppa del filtro ①, asciugando con uno straccio gli schizzi di carburante.
- 3) Togliere l'elemento del filtro ② e lavarlo con il solvente.
Lasciarlo asciugare. Controllare l'elemento e l'anello di tenuta ③ per accertarsi che siano in buone condizioni. Sostituirli in caso di necessità.
- 4) Rimontare il galleggiante nella coppa del filtro, verificando che le tacche dell'anello del galleggiante siano allineate con le nervature della coppa del filtro. Rimontare il filtro nella coppa. Verificare il corretto posizionamento dell'anello di tenuta nella coppa. Avvitare bene la coppa sulla sede del filtro ④.
- 5) Montare nella staffa l'assieme del filtro.
- 6) Avviare il motore e verificare che non vi siano perdite a livello del filtro e dei condotti.



GMM30001

REINIGUNG DES KRAFTSTOFFTANKS

⚠️ WARNUNG

Benzin und Benzindämpfe sind extrem feuergefährlich und hochexplosiv.

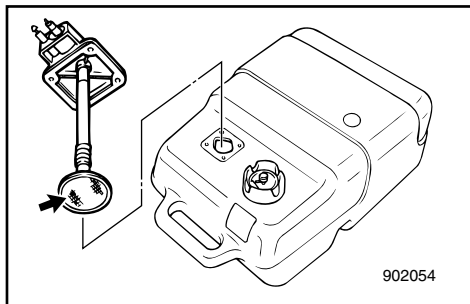
- Wenden Sie sich bei etwaigen Fragen zum Vorgang an Ihren Yamaha-Händler.
- Reinigung entfernt von Funken, Zigaretten, offener Flamme und anderen Zündquellen durchführen.
- Vor der Reinigung Tank aus dem Boot nehmen. Niemals in geschlossenen Räumen arbeiten. Für gute Durchlüftung sorgen.
- Verschütteten Kraftstoff sofort aufwischen.
- Tank wieder sorgfältig zusammensetzen. Bei falschem Zusammenbau führt dies zu undichten Stellen und somit zu Feuer- und Explosionsgefahr.
- Entsorgung des Altbenzins gemäß den örtlichen Vorschriften und Regelungen.

Reinigung des Kraftstofftanks:

- 1) Tankinhalt in Benzinbehälter mit entsprechender Zulassung umfüllen.
- 2) Geben Sie eine geringe Menge an geeignetem Lösungsmittel in den Tank. Verschluß aufsetzen und gut durchschütteln. Lösungsmittel vollständig ausgießen.

Reinigung des Kraftstofffilters:

- 1) Schrauben von der Tankuhrgruppe lösen und diese aus dem Tank nehmen.
- 2) Filter am Ende des Ansaugrohrs mit geeigneter Reinigungslösung reinigen. Trocknen lassen.
- 3) Dichtung austauschen. Tankuhrgruppe wieder einsetzen und Schrauben fest anziehen.



DMM30001

DE BRANDSTOFTANK REINIGEN

⚠ WAARSCHUWING

Benzine is uiterst ontvlambaar en benzinedampen zijn ontvlambaar en explosief.

- Als u enige vragen hebt over een goede uitvoering van deze procedure, raadpleeg dan uw Yamaha-dealer.
- Blijf uit de buurt van vonken, sigaretten, open vlammen of andere ontstekingsbronnen bij het reinigen van de brandstoftank.
- Verwijder de brandstoftank van de boot voor u ze begint te reinigen. Verricht dit werk uitsluitend in open lucht, in een goed verluchte omgeving.
- Veeg eventueel gemorste brandstof onmiddellijk op.
- Hermonteer de brandstoftank heel zorgvuldig. Een slechte montage kan tot een brandstoflek leiden, wat dan weer brand of ontploffingsgevaar kan veroorzaken.
- Ruim oude benzine op volgens de plaatselijke reglementering.

Om de brandstoftank te reinigen :

- 1) Maak de brandstoftank leeg in een goedgekeurde benzineopvangbak.
- 2) Giet een kleine hoeveelheid geschikt oplosmiddel in de tank. Breng de dop weer aan en schud goed met de tank. Laat het oplosmiddel weer volledig weglopen.

Om de brandstoffilter te reinigen :

- 1) Verwijder de schroeven die het brandstofmetergeheel op zijn plaats houden. Trek het geheel uit de tank.
- 2) Reinig de filter (die zich op het uiteinde van de zuigbuis bevindt) in een geschikt reinigingsmiddel. Laat de filter drogen.
- 3) Vervang de pakking door een nieuw exemplaar. Hermonteer het brandstofmetergeheel en zet de schroeven weer zorgvuldig vast.

IMM30001

PULIZIA DEL SERBATOIO DEL CARBURANTE

⚠ AVVERTENZA

La benzina è altamente infiammabile e i suoi vapori sono infiammabili ed esplosivi. Non fumare e stare lontani da fiamme libere, scintille ed altre sorgenti di accensione.

- Se avete domande su come eseguire questa procedura in modo corretto, consultate un concessionario Yamaha.
- Durante la pulizia del serbatoio del carburante, stare lontani da scintille, sigarette, fiamme ed altre sorgenti di accensione.
- Prima di procedere alla pulizia, togliere il serbatoio del carburante dalla barca. Lavorare solo all'aperto in una zona ben ventilata.
- Asciugare immediatamente eventuali macchie di carburante.
- Rimontare accuratamente il serbatoio. Se questa procedura non viene eseguita correttamente si potrebbero determinare perdite di carburante con conseguente rischio di incendio o esplosione.
- Smaltire la benzina residua in base alle disposizioni vigenti a livello locale.

Per pulire il serbatoio del carburante:

- 1) Svuotare il serbatoio del carburante versandone il contenuto in un recipiente per benzina omologato.
- 2) Versare una piccola quantità di solvente appropriato nel serbatoio. Rimettere il tappo e agitare il serbatoio. Scolare completamente il solvente.

Per pulire il filtro del carburante:

- 1) Togliere le viti che reggono il gruppo misuratore carburante ed estrarlo dal serbatoio.
- 2) Pulire il filtro (che si trova alla fine del tubo di aspirazione) con un solvente adeguato e quindi lasciarlo asciugare.
- 3) Sostituire la guarnizione con una nuova. Rimontare il gruppo misuratore carburante e stringere le viti.



GMM40100

REGULIERUNG DER LEERLAUFDREHZAHL

⚠ WARNUNG

- Beim Anlassen bzw. während des Laufens Elektroteile niemals berühren bzw. herauszunehmen versuchen.
- Achten Sie darauf, daß Sie bei laufendem Motor nicht mit Haaren, Kleidung und Händen in unmittelbare Nähe von Schwungrad und sonstigen drehenden Teilen kommen.

ACHTUNG:

Bei der Drehzahlregulierung im Leerlauf muß sich der Motor im Wasser befinden. Es besteht die Verwendungsmöglichkeit eines Spülsatzes bzw. Testtanks.

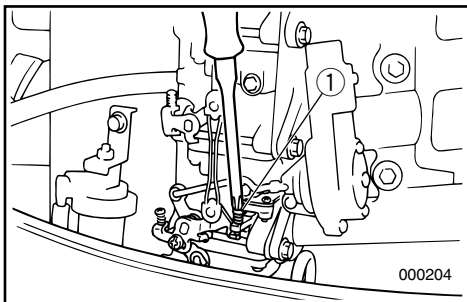
HINWEIS:

Es sollte ein Drehzahlmesser für Diagnosezwecke verwendet werden.

- 1) Motor anlassen und im Leerlauf soweit warmlaufen lassen, bis er vollkommen gleichmäßig läuft.
Wenn der Motor sich bei dieser Regulierung an einem Boot befindet, ist sicherzustellen, daß dieses fest vertäut ist.
- 2) Einstellung der Leerlaufdrehzahl auf den angegebenen Wert mit der Gasanschlagsschraube (vgl. „TECHNISCHE DATEN“).
Drehen nach rechts zur Erhöhung der Drehzahl, Drehen nach links zur Minderung.

HINWEIS:

Die korrekte Einstellung ist nur bei vollständig warmgelaufenen Motor möglich. Im anderen Fall ist die Drehzahl wahrscheinlich zu hoch. Wenden Sie sich bei Schwierigkeiten an Ihren Yamaha-Händler bzw. einen Fachmann.



- ① Gasanschlagsschraube

DMM40100

STATIONAIR TOERENTAL BIJREGELLEN

⚠ WAARSCHUWING

- Raak geen elektrische onderdelen aan en verwijder ze ook niet bij het starten of tijdens het motorbedrijf.
- Houd handen, haar en kleding verwijderd van het vliegwiel en andere draaiende delen terwijl de motor in werking is.

OPGELET:

Deze procedure moet worden uitgevoerd terwijl de buitenboordmotor met de schroef in het water ligt. Een uitspoelinrichting of testtank kan worden gebruikt.

OPMERKING:

Een diagnose-toerenteller moet voor deze procedure worden gebruikt.

- 1) Start de motor en laat hem volledig warm draaien in neutrale stand tot hij heel gelijkmatig draait.
Als de buitenboordmotor op een boot gemonteerd is, zorg dan dat deze boot goed vastligt.
- 2) Regel de gasklepstopschroef zodanig af dat het stationair toerental volgens de richtlijnen is ingesteld (zie 'TECHNISCHE GEGEVENS') door de stopschroef rechtsom te draaien om het vrijlooptoerental te verhogen en linksom om datzelfde vrijlooptoerental te verlagen.

OPMERKING:

Een correcte instelling van het stationair toerental is slechts mogelijk als de motor volledig is opgewarmd. Als dat niet het geval is, zal de toerentalinstelling meestal te hoog zijn.

Als u problemen hebt met het instellen van het voorziene stationair toerental, raadpleeg dan een Yamaha-dealer of een andere bekwame mecanicien.

- ① Gasklepstopschroef

IMM40100

REGOLAZIONE DEL MINIMO

⚠ AVVERTENZA

- Non toccare né togliere parti elettriche prima e durante l'operazione.
- Tenere le mani, i capelli e gli indumenti lontani dal volano e dalle altre parti girevoli mentre il motore è in moto.

ATTENZIONE:

Questa procedura deve essere eseguita mentre il motore fuoribordo si trova in acqua. E' possibile utilizzare un dispositivo di lavaggio oppure una vasca di prova.

NOTA:

Per l'esecuzione di questa procedura è opportuno utilizzare un contagiri diagnostico.

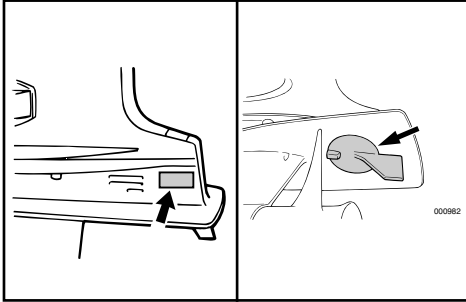
- 1) Avviare il motore e farlo riscaldare bene in folle fino a quando non marcia in modo regolare.
Se il motore è montato su una barca, accertarsi che questa sia ben ormeggiata.
- 2) Regolare la vite di arresto del gas per registrare il minimo secondo le specifiche (vedi "SPECIFICHE") girandola in senso orario per alzare il minimo e in senso antiorario per abbassarlo.

NOTA:

Una corretta regolazione del minimo è possibile soltanto se il motore è caldo. Se il riscaldamento è stato insufficiente, la regolazione tenderà ad essere troppo alta.

In caso di difficoltà ad ottenere il minimo specificato, consultare un concessionario Yamaha oppure un meccanico qualificato.

- ① Vite di arresto del gas



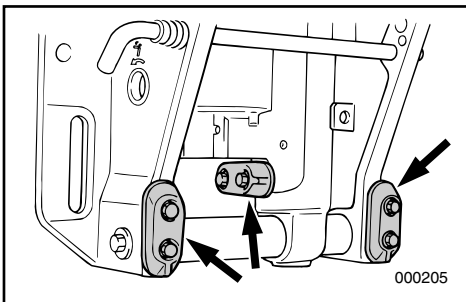
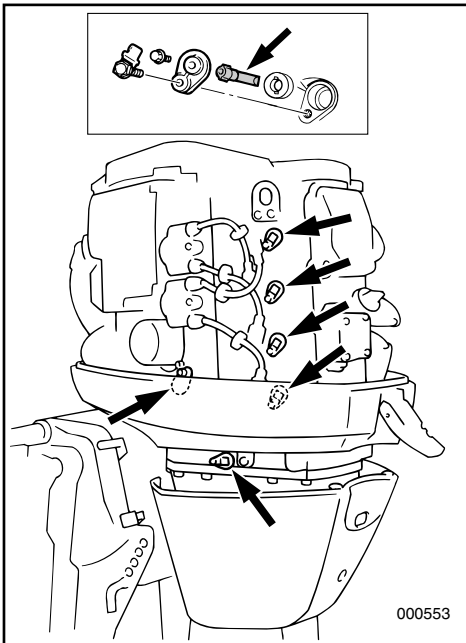
GMU00831

ÜBERPRÜFUNG UND AUSTAUSCH DER ANODE

Der Yamaha-Außenbordmotor verfügt über einen Korrosionsschutz in Form von Opferanoden. Kontrollieren Sie die Anoden in regelmäßigen Abständen. Schuppige Ablagerungen von der Oberfläche entfernen. Für die Inspektion und den Austausch der Anode(n) fragen Sie bitte Ihren Yamaha-Händler.

ACHTUNG:

Anoden niemals lackieren, da hierdurch der Korrosionsschutz nicht mehr gewährleistet ist.



DMU00831

**DE ANODE INSPECTEREN EN
VERVANGEN**

De Yamaha-buitenboordmotor wordt tegen roestvorming beschermd door (een) oplosanode(s). Controleer de anode(s) regelmatig. Verwijder de aanslag op het anode-oppervlak. Raadpleeg uw Yamaha-dealer voor het controleren en vervangen van de anode(s).

OPGELET: _____

Schilder de anode(s) niet, want daardoor verlies/verliezen ze haar/hun werking.

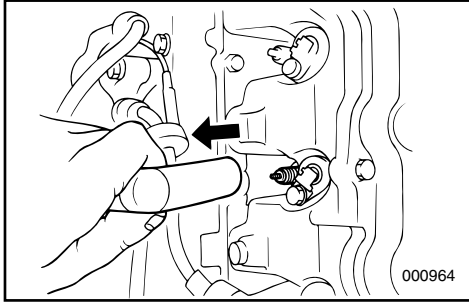
HMU00831

**CONTROLLO E SOSTITUZIONE
DELL'ANODO**

Il motore fuoribordo Yamaha è protetto dalla corrosione da uno o più anodi sacrificali che devono essere controllati periodicamente. Togliere le incrostazioni dalla superficie degli anodi. Per il controllo e la sostituzione dell'anodo o degli anodi, rivolgersi a un rivenditore Yamaha.

ATTENZIONE: _____

Non verniciare l'anodo in quanto lo si renderebbe inefficace.



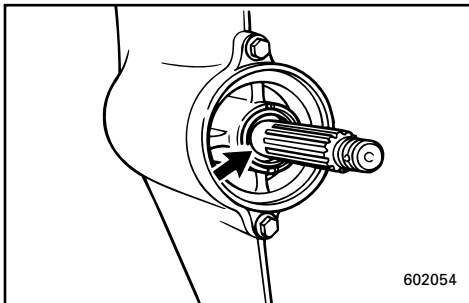
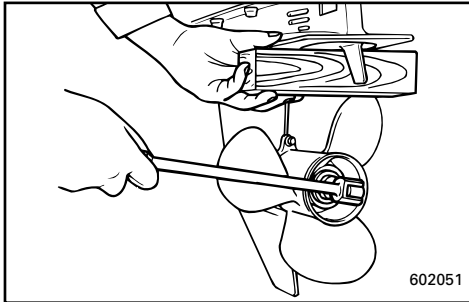
***-36

PROPELLERPRÜFUNG

⚠️ WARNUNG

Wenn Sie sich in unmittelbarer Nähe des Propellers aufhalten und der Motor beginnt plötzlich zu laufen, kann dies zu ernststen Verletzungen führen.

- Vor Inspektion, Herausnahme bzw. Anbringen des Propellers sind die Zündkerzenkappen von den Zündkerzen zu nehmen. Ferner ist in den Leerlauf (Neutral) zu schalten, der Hauptschalter auszuschalten (OFF-Stellung) sowie Schlüssel und Abzugsleine vom Notstoppschalter abzuziehen. Bei vorhandenem Batterieunterbrechungsschalter ist dieser auszuschalten.
- Beim Lösen bzw. Anziehen der Propellermutter Propeller nicht mit der Hand halten. Klemmen Sie zwischen Kavitationsplatte und Propeller einen Holzkeil, damit dieser sich nicht drehen kann.



- 1) Propellerblätter auf Verschleiß, Erosionspuren durch Kavitation bzw. Ventilation und sonstige Schäden untersuchen.
- 2) Keile auf Verschleiß und Beschädigungen untersuchen.
- 3) Sehen Sie nach, ob sich um die Propellerwelle eventuell Angelschnur gewickelt hat. Öldichtung auf Schäden prüfen.

***-36

DE SCHROEF CONTROLEREN

⚠ WAARSCHUWING

U kunt ernstige kwetsuren oplopen als de motor per ongeluk start terwijl u zich in de omgeving van de schroef bevindt.

- Voor u de schroef inspecteert, verwijdert of installeert, moet u de bougiekappen van de bougies verwijderen. Zet de schakelhendel ook in neutraal, zet de hoofdschakelaar in de UIT-stand en verwijder de sleutel, verwijder de snoerschakelaar van de motorstopschakelaar. Zet de accu-onderbrekingschakelaar uit als uw boot hiermee voorzien is.
- Gebruik nooit uw hand om de schroef vast te houden bij het los- of aandraaien van de schroefmoer. Steek een houten blok tussen de anti-cavitatieplaat en de schroef om te voorkomen dat de schroef kan draaien.

- 1) Controleer de schroefbladen op slijtage, erosie door cavitatie of ventilatie of enige andere schade.
- 2) Controleer of de sleuven niet versleten of beschadigd zijn geraakt.
- 3) Controleer of er zich geen vislijnen rond de schroefas hebben gewikkeld. Controleer of de oliedichting van de schroefas geen schade heeft opgelopen.

***-36

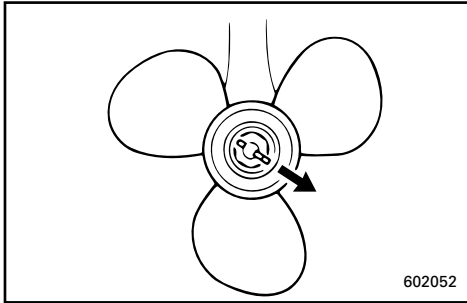
CONTROLLO DELL'ELICA

⚠ AVVERTENZA

Vi è il rischio di lesioni gravi se il motore parte accidentalmente mentre ci si trova vicino all'elica.

- Prima di controllare, togliere o installare l'elica, togliere le pipette dalle candele. Mettere in folle, posizionare l'interruttore generale su OFF e togliere la chiave. Togliere inoltre il tirante dall'interruttore di arresto motore. Se la barca è provvista dell'apposito interruttore, escludere la batteria.
- Non tenere l'elica con la mano mentre si svita o si avvita il dado dell'elica. Mettere un blocco di legno tra la piastra anticavitazione e l'elica per impedire che questa giri.

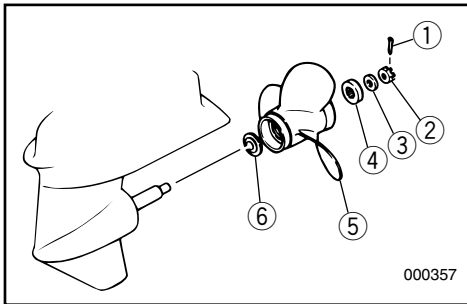
- 1) Controllare tutte le pale dell'elica per verificare che non presentino segni di usura, erosione dovuta a cavitazione o ventilazione oppure altri danni.
- 2) Controllare che le scanalature non presentino segni di usura oppure altri danni.
- 3) Verificare che non vi siano lenze avvolte attorno all'albero dell'elica. Controllare che il paraolio dell'albero dell'elica non sia danneggiato.



GMU00976

Propellerausbau

- 1) Keil ① ausrichten und mit einer Zange herausziehen.
- 2) Propellermutter ②, Unterlegscheibe ③ und Distanzstück ④ herausnehmen.
- 3) Propeller ⑤ und Druckscheibe ⑥ ausbauen.



GMU00397

Propellereinbau**ACHTUNG:**

- Vergessen Sie nicht die Druckscheibe vor dem Propeller, da ansonsten der untere Gehäuseteil und die Propellernabe beschädigt werden könnten.
- Unbedingt neuen Splint verwenden und Enden gut umbiegen, da sich ansonsten der Propeller lösen und verlorengehen könnte.

- 1) Yamaha-Marine-Schmierfett oder korrosionsabweisendes Fett auf die Propellerwelle auftragen.
- 2) Druckscheibe und Propeller an der Propellerwelle montieren.
- 3) Distanzstück und Unterlegscheibe einbauen. Propellermutter auf das angegebene Moment anziehen.

DMU00976

De sloopsschroef demonteren.

- 1) Trek de splitpen ① recht en trek ze dan uit met behulp van een tang.
- 2) Verwijder de schroefmoer ②, de tussenring ③ en de afstandsring ④.
- 3) De schroef ⑤ en de drukschijf ⑥ verwijderen.

HMU00976

Rimozione dell'elica

- 1) Raddrizzare la coppia ① ed estrarla mediante un paio di pinze.
- 2) Togliere il dado dell'elica ②, la rondella ③ e il distanziale ④.
- 3) Togliere l'elica ⑤ e la rondella di spinta ⑥.

DMU00397

De sloopsschroef installeren**OPGELET:** _____

- **Vergeet niet de drukring te installeren voor u de schroef aanbrengt, zoniet kunnen onderkast en schroefnaaf beschadigd raken.**
- **Vergeet niet een nieuwe splitpen te gebruiken en de uiteinden goed om te plooiën. Doet u dit niet, dan kan de schroef eventueel loskomen tijdens het varen en verloren raken.**

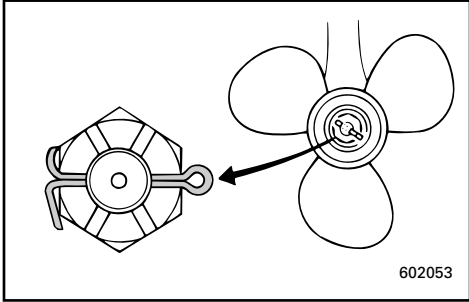
- 1) Breng Yamaha Marine-smeervet of roestwerend smeervet aan op de schroefas.
- 2) Installeer de drukschijf en de schroef op de schroefas.
- 3) Installeer de afstandsring en de tussenring. Span de schroefmoer aan tot het voorgeschreven koppel.

HMU00397

Montaggio dell'elica**ATTENZIONE:** _____

- **Inserire la rondella di spinta prima dell'elica altrimenti si rischia di danneggiare il puntale e il mozzo dell'elica.**
- **Utilizzare una coppia nuova e piegarne accuratamente le estremità in quanto altrimenti vi è il rischio che l'elica fuoriesca durante la marcia e si perda.**

- 1) Applicare Yamaha Marine Grease oppure un grasso anticorrosione sull'albero dell'elica
- 2) Inserire la rondella di spinta e l'elica sull'albero dell'elica.
- 3) Montare il distanziale e la rondella. Stringere il dado dell'elica secondo la coppia specificata.

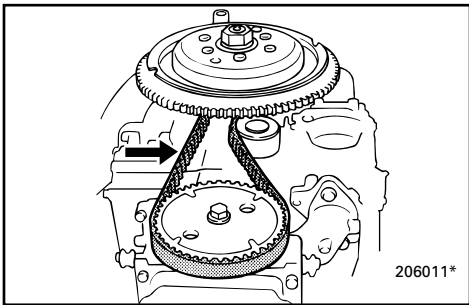


Anzugsmoment:
Vgl. „TECHNISCHE DATEN“, S. 4-1.

- 4) Propellermutter mit Loch in Propellerwelle ausrichten. Neuen Splint in Loch einführen und Enden umbiegen.

HINWEIS: _____

Wenn die Propellermutter nach dem Anziehen auf das vorgeschriebene Moment nicht mit dem Propellerwellenloch fluchtet, Mutter weiter festziehen, bis sie fluchtet.



GMU00381

TAKRIEMENPRÜFUNG

Takriemen prüfen und bei folgenden Anzeichen austauschen:

- Brüche auf Riemenrückseite bzw. am Ansatz der Riemenzähne.
- Übermäßiger Verschleiß an Zahnansätzen.
- Gummiteil mit Öl vollgesogen.
- Aufgerauhte Riemenoberflächen.
- Verschleißspuren an Kanten und Außenfläche.

ACHTUNG: _____

Fragen Sie zum Austausch bzw. Nachspannen des Riemens Ihren Yamaha-Händler.

HINWEIS: _____

Läßt sich der Riemen beim Ziehen mit den Fingern in der Mitte zwischen den Laufscheiben auf mindestens 10 mm dehnen, muß nachgespannt werden.

Draaikoppel :
Zie "TECHNISCHE GEGEVENS", Pag. 4-1.

Coppia di serraggio:
Vedi "SPECIFICHE", Pag. 4-1.

- 4) Breng de schroefmoer in overeenstemming met het schroefasgat. Steek een nieuwe splitpen in het gat en plooi de uiteinden van die pen om.

OPMERKING: _____

Als de schroefmoer niet in overeenstemming komt met het schroefasgat na het aanspannen tot het voorgeschreven koppel, draai de moer dan nog verder aan tot deze in overeenstemming met het gat komt.

- 4) Allineare il dado dell'elica con il foro dell'albero. Inserire una nuova coppiglia nel foro e piegarne le estremità.

NOTA: _____

Se, dopo il serraggio alla coppia specificata, il dado dell'elica non risulta allineato con il foro dell'albero dell'elica, serrare ulteriormente il dado per allinearli con il foro.

DMU00381

DE DISTRIBUTIERIEM CONTROLEREN

Inspecteer de distributieriem en vervang hem als u een van de volgende tekenen opmerkt:

- Barsten in de achterkant van de riem of in de basis van de riemnokken.
- Overmatige slijtage aan de basis van de tandwielen.
- Rubber gedeelte gezwollen door olie.
- Riemoppervlakken opgeruwd.
- Tekenen van slijtage aan de randen van het buitenoppervlak van de riem.

OPGELET: _____

Raadpleeg uw Yamaha-dealer voor het vervangen of bijstellen van de distributieriem.

OPMERKING: _____

Als de distributieriem 10 mm of meer kan worden uitgerokken door met uw vinger in het midden tussen de riemschijven te duwen, moet de riemspanning worden bijgesteld.

HMU00381

CONTROLLO DELLA CINGHIA DI DISTRIBUZIONE

Controllare la cinghia di distribuzione e sostituirla in presenza di uno dei seguenti segni:

- Spaccature sul retro della cinghia o sulla parte dentata.
- Usura eccessiva alla base dei denti.
- Rigonfiamenti dovuti a olio.
- Irruvidimento delle superfici della cinghia.
- Segni di usura sui bordi oppure sulle superfici della cinghia.

ATTENZIONE: _____

Per la sostituzione della cinghia di distribuzione consultare il concessionario Yamaha.

NOTA: _____

Se premendo con un dito la cinghia di distribuzione al centro tra le pulegge si verifica un allungamento pari o superiore a 10 mm è necessario regolare la tensione della cinghia.



GMU01329*

AUSTAUSCH DER SICHERUNG

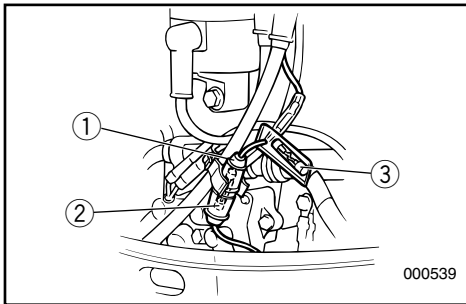
Wenn beim Modell mit elektrischem Anlasser die Sicherung durchgebrannt ist, öffnet man den Sicherungshalter und ersetzt die Sicherung durch eine neue mit der entsprechenden Amperezahl.

⚠️ WARNUNG

Ausschließlich den angegebenen Sicherungstyp verwenden. Eine unrichtige Sicherung bzw. ein Stück Draht können zu Überstrom und damit zur Beschädigung der Elektroanlage und zu einer Feuergefahr führen.

HINWEIS:

Sollte die neue Sicherung ebenfalls sofort wieder blockieren, wenden Sie sich bitte an Ihren Yamaha-Händler.



- ① Sicherungshalter
- ② Sicherung (20A)
- ③ Neue Sicherung (20A)

DMU01329*

EEN ZEKERING VERVANGEN

Als de zekering is doorgeslagen bij een model met elektrische starter, open dan de zekeringhouder en vervang de zekering door een nieuw exemplaar van de juiste sterkte.

⚠ WAARSCHUWING

Zorg dat u het aanbevolen zekeringtype gebruikt.

Een verkeerde zekering of een stuk draad kunnen een te grote stroomsterkte doorlaten. Dit kan schade aan het elektrisch systeem en brandgevaar veroorzaken.

OPMERKING:

Als de nieuwe zekering onmiddellijk ook door-smelt, raadpleeg dan een Yamaha-dealer.

- ① Zekeringhouder
- ② Zekering (20A)
- ③ Reservezekering (20A)

HMU01329*

SOSTITUZIONE DEL FUSIBILE

Quando si brucia un fusibile nel modello con avviamento elettrico, aprire la scatola e sostituire il fusibile bruciato rispettando l'ampereaggio.

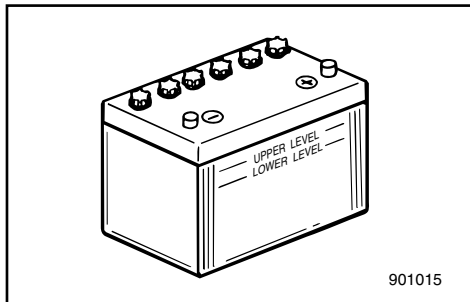
⚠ AVVERTENZA

Verificare che l'ampereaggio del fusibile sia corretto. Se si usa un fusibile di tipo inadatto o un pezzo di filo elettrico, l'eccessivo passaggio di corrente potrebbe danneggiare l'impianto elettrico o provocare un incendio.

NOTA:

Se il fusibile nuovo si brucia subito, consultare un concessionario Yamaha.

- ① Scatola dei fusibili
- ② Fusibile (20A)
- ③ Fusibile di scorta (20A)



GMN50001

BATTERIEPRÜFUNG (Modell mit Elektrostarter)

⚠️ WARNUNG

Die Elektrolytflüssigkeit in Batterien ist äußerst gefährlich. Ein Bestandteil ist Schwefelsäure. Sie ist somit hochgiftig und ätzend. Beachten Sie bitte stets folgende Vorsichtsmaßnahmen:

- Die Elektrolytflüssigkeit kann zu schweren Verätzungen und dauerhaften Augenschäden führen. Jeglichen Kontakt mit dem Körper unbedingt vermeiden.
- Bei der Arbeit in der Umgebung von Batterien bzw. an diesen selbst ist auf jeden Fall ein entsprechender Sichtschutz zu tragen.
Gegenmaßnahmen (ÄUSSERLICHER KON-TAKT):
 - HAUT - Sofort mit klarem Wasser abspülen.
 - AUGEN - 15 Minuten lang mit klarem Wasser ausspülen und anschließend unverzüglich Arzt aufsuchen.
Gegenmaßnahmen (INNERLICHER KON-TAKT):
 - Reichlich Wasser oder Milch trinken. Anschließend Magnesiummilch, geschlagene Eier oder Pflanzenöl. Sofort den Arzt benachrichtigen.
Batterien führen ferner zu explosiven Wasserstoffgasen. Es gelten folgende Vorsichtsmaßnahmen:
 - Nur in gut durchlüfteten Örtlichkeiten laden.
 - Batterien vor Feuer, Funken und offener Flamme (z.B. Schweißgeräten, angezündeten Zigaretten, usw.) schützen.
 - Beim Aufladen bzw. Umgang mit den Batterien AUF KEINEN FALL RAUCHEN.
 - BATTERIEN UND ELEKTROLYTFLÜSSIGKEIT STETS VON KINDERN ENTFERNT HALTEN!

DMNS0001

DE ACCU CONTROLEREN (voor model met elektrische starter)

⚠️ WAARSCHUWING

Accu-elektrolyt is gevaarlijk; deze vloeistof bevat zwavelzuur en is bijgevolg giftig en uiterst bijtend.

Neem dan ook steeds de volgende preventieve maatregelen :

- Vermijd lichamelijk contact met elektrolytische vloeistof, aangezien deze ernstige brandwonden of permanente oogkwetsuren kan veroorzaken.
- Draag een beschermbril bij het hanteren van of werken in de buurt van accu's.
Tegengif (UITWENDIG) :
- HUID - spoel met water.
- OGEN - spoel met water gedurende 15 minuten en vraag onmiddellijke medische bijstand.
Tegengif (INWENDIG) :
- Drink grote hoeveelheden water of melk gevolgd door melk of magnesium, geklopte eieren of plantaardige olie. Vraag onmiddellijk medische bijstand.

Accu's wekken ook explosief waterstofgas op; daarom moet u steeds de volgende preventieve maatregelen nemen :

- Laad accu's steeds op in een goed verluchte ruimte.
- Houd accu's steeds verwijderd van vuur, vonken of open vlammen (bijvoorbeeld lasapparatuur, brandende sigaretten enz.).
- ROOK NIET bij het opladen of hanteren van accu's.
- HOUD ACCU'S EN ELEKTROLYTISCHE VLOEISTOF BUITEN HET BEREIK VAN KINDEREN.

IMNS0001

CONTROLLO DELLA BATTERIA (per il modello ad avviamento elettrico)

⚠️ AVVERTENZA

L'elettrolita della batteria è pericoloso in quanto contiene acido solforico. Esso è quindi velenoso e fortemente caustico.

Adottare sempre le seguenti misure preventive:

- Evitare il contatto con qualsiasi parte del corpo in quanto l'elettrolita può causare gravi ustioni e danneggiare la vista in modo irreversibile.
 - Indossare sempre occhiali di protezione per lavorare alle batterie o in ogni caso per maneggiarle.
Antidoto (ESTERNO):
 - PELLE - Lavare con acqua.
 - OCCHI - Lavare con acqua per 15 minuti e consultare tempestivamente un medico.
Antidoto (INTERNO):
 - Bere acqua o latte in abbondanza e ingerire quindi latte di magnesia, uovo sbattuto od olio vegetale. Chiamare immediatamente un medico.
- Poiché le batterie producono anche gas idrogeno esplosivo, adottare sempre queste misure preventive:
- Caricare le batterie in una zona ben ventilata.
 - Tenere le batterie lontane dal fuoco, da scintille e da fiamme libere (per esempio saldatrici, sigarette accese, ecc.).
 - NON FUMARE quando si caricano oppure si maneggiano le batterie.
 - TENERE LE BATTERIE E L'ELETTROLITA FUORI DALLA PORTATA DEI BAMBINI.

**ACHTUNG:**

Bei nicht entsprechender Instandhaltung lassen Batterien schnell in ihrer Leistung nach.

- 1) Elektrolytstand mindestens einmal im Monat überprüfen. Gegebenenfalls auf das vom Hersteller empfohlene Niveau auffüllen. Ausschließlich destilliertes Wasser bzw. reines entionisiertes Spezialwasser für Batterien verwenden.

ACHTUNG:

In normalem Leitungswasser finden sich Mineralien, die der Batterie schaden. Sie sollten deshalb kein normales Leitungswasser verwenden.

- 2) Batterien stets gut geladen halten. Bei der Kontrolle hilft ein Spannungsmesser. Bei Nichtverwendung des Bootes für mindestens einen Monat ist die Batterie herauszunehmen und an einem kühlen, dunklen Ort zu lagern. Vor dem erneuten Einsatz Batterie wieder voll aufladen.
- 3) Bei einer Lagerung der Batterie für über einen Monat ist die spezifische Dichte der Batterieflüssigkeit mindestens einmal im Monat zu prüfen. Bei zu niedriger Dichte entsprechend aufladen.

OPGELET:

Een slecht onderhouden accu zal snel verslijten.

- 1) Controleer het elektrolytpeil minstens eenmaal per maand. Vul het indien nodig bij tot het door de fabrikant aanbevolen peil. Vul uitsluitend bij met gedistilleerd water (of zuiver gedeïoniseerd water dat geschikt is voor gebruik in accu's).

OPGELET:

Gewoon leidingwater bevat mineralen die schadelijk zijn voor een accu en kan beter niet worden gebruikt voor het bijvullen.

- 2) Houd de accu steeds in goede ladingstaat. Door een voltmeter te installeren, kunt u de staat van uw accu beter in het oog houden. Als u van plan bent de boot een maand of langer niet te gebruiken, haal de accu dan uit de boot en bewaar hem op een koele, donkere plaats. Laad de accu volledig weer op voor u hem in gebruik neemt.
- 3) Als de accu langer dan een maand moet worden opgeborgen, controleer dan de zuurdichtheid van de vloeistof minstens eenmaal per maand en laad de accu op wanneer die dichtheid te laag is.

ATTENZIONE:

Se non viene sottoposta a un'accurata manutenzione, la batteria subisce un rapido deterioramento.

- 1) Controllare il livello dell'elettrolita almeno una volta al mese. Riempire fino al livello indicato dal costruttore quando è necessario. Rabboccare soltanto con acqua distillata (oppure acqua deionizzata pura adatta per batterie).

ATTENZIONE:

La normale acqua del rubinetto contiene minerali dannosi per la batteria e non deve quindi essere utilizzata.

- 2) Mantenere sempre la batteria in un buono stato di carica. L'installazione di un voltmetro aiuta a controllare la batteria. Se si prevede di non utilizzare la barca come minimo per un mese, togliere la batteria dalla barca e riporla in un luogo fresco al buio. Ricaricare completamente la batteria prima dell'uso.
- 3) Se si prevede che la batteria rimanga inutilizzata per oltre un mese, controllare il peso specifico del fluido almeno una volta al mese e ricaricare la batteria quando risulta parzialmente scarica.



GMU01279

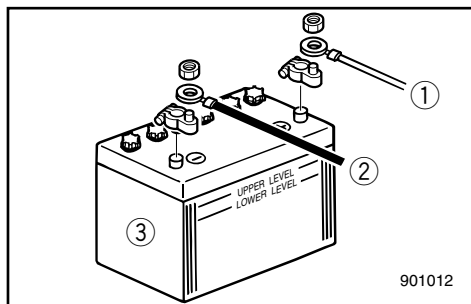
Anschluß der Batterie

⚠ WARNUNG

Batteriehalterung an einer trockenen und gut durchlüfteten Stelle im Boot befestigen, die frei von Erschütterungen ist. Vollständig geladene Batterie in die Halterung einsetzen.

ACHTUNG:

- Sich vergewissern, daß der Hauptschalter (bei entsprechenden Modellen) auf "OFF" steht, ehe man an der Batterie arbeitet.
- Ein Umkehren der Batteriekabel beschädigt den Gleichrichter.
- ROTES Kabel beim Einbau der Batterie zuerst anschließen und ROTES Kabel beim Ausbau als letztes lösen. Anderenfalls kann die elektrische Anlage beschädigt werden.
- Die elektrischen Kontakte der Batterie und der Kabel müssen sauber und ordnungsgemäß angeschlossen sein, weil die Batterie den Motor sonst nicht startet.



Zuerst ROTEN Pol mit POSITIVEM (+) Anschluß verbinden.

Anschließend SCHWARZEN Pol mit NEGATIVEM (-) Anschluß verbinden.

- ① Roter Pol
- ② Schwarzer Pol
- ③ Batterie

GMU01280

Lösen der Batterie

Zunächst SCHWARZEN Pol vom NEGATIVEN (-) Anschluß lösen. Anschließend ROTEN Pol vom POSITIVEN (+) Anschluß lösen.

DMU01279

De accu aansluiten**⚠ WAARSCHUWING**

Monteer de accuhouder stevig op een droge, goed verluchte en trillingsvrije plaats in de boot. Installeer de volledig opgeladen accu in de houder.

OPGELET:

- Zorg dat de hoofdschakelaar (waar van toepassing) op “OFF” staat vooraleer u werkzaamheden aan de accu uitvoert.
- Omwisseling van de accukabels zal schade aan de gelijkrichter veroorzaken.
- Sluit de RODE kabel eerst aan bij het installeren van de accu en koppel de RODE kabel laatst los bij het verwijderen. Zo niet kan het elektrisch systeem beschadigd raken.
- De elektrische contacten van de accu en kabels moeten schoon en behoorlijk aangesloten zijn of de accu zal de motor niet kunnen starten.

Sluit de RODE draad eerst aan op de POSITIEVE (+) pool.

Sluit vervolgens de ZWARTE draad aan op de NEGATIEVE (-) pool.

- ① Rode draad
- ② Zwarte draad
- ③ Accu

DMU01280

De accu loskoppelen

Maak de ZWARTE draad eerst los van de NEGATIEVE (-) pool. Maak vervolgens de RODE draad los van de POSITIEVE (+) pool.

HMU01279

Come collegare la batteria**⚠ AVVERTENZA**

Fissare saldamente il portabatteria in un punto della barca che sia asciutto, ben ventilato e non soggetto a vibrazioni. Installare la batteria completamente carica nel portabatteria.

ATTENZIONE:

- Accertarsi, prima di lavorare sulla batteria, che l'interruttore generale (nei modelli sui quali è presente) sia in posizione “OFF”.
- L'inversione della polarità danneggia il rad-drizzatore.
- Per installare la batteria collegare prima il conduttore ROSSO mentre per scollegarla togliere il conduttore ROSSO per ultimo. Agendo diversamente si può danneggiare l'impianto elettrico.
- I contatti elettrici della batteria e i cavi devono essere puliti e ben collegati, altrimenti la batteria non sarà in grado di far partire il motore.

Collegare prima il conduttore ROSSO al terminale POSITIVO (+). Collegare quindi il conduttore NERO al terminale NEGATIVO (-).

- ① Conduttore rosso
- ② Conduttore nero
- ③ Batteria

HMU01280

Come scollegare la batteria

Scollegare prima il terminale NERO dal terminale NEGATIVO (-). Scollegare quindi il conduttore ROSSO dal terminale POSITIVO (+).



GMU00992

ÜBERPRÜFUNG DER ELEKTRO-TRIMM-/KIPPANLAGE

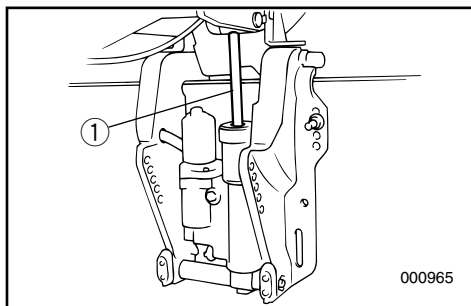
⚠ WARNUNG

- **Begeben Sie sich niemals unter einen angekippten Motor, auch nicht bei verriegeltem Kippsperrhebel. Bei überraschendem Herunterfallen des Motors können Sie sich schwer verletzen.**
- **Vergewissern Sie sich vor Beginn der Überprüfung, daß sich niemand unter dem Außenbordmotor befindet.**

- 1) Untersuchen Sie die Anlage auf undichte Stellen, an denen Öl austritt.
- 2) Prüfen Sie die Schalterfunktion durch Bedienen aller Trimm- und Kippschalter auf der Fernschaltung und dem Motorbodengehäuse (sofern dies zutrifft).
- 3) Kippen Sie den Motor an und sehen Sie nach, ob Kipp- und Trimmstange ① vollständig ausgefahren sind.
- 4) Untersuchen Sie Kipp- und Trimmstange auf Rostspuren und sonstige Mängel.
- 5) Lassen Sie den Motor zum Abkippen und -trimmen laufen. Kontrollieren Sie, ob Kipp- und Trimmstange störungsfrei funktionieren.

HINWEIS:

Bei anomalem Betrieb wenden Sie sich bitte an Ihren Yamaha-Händler.



Empfohlene Flüssigkeit: Yamaha Kipp- und Trimmflüssigkeit oder ATF (DEXRON-II).

DMU00992

HET TRIM- EN KANTELBEKRACHTIGINGSSYSTE EM CONTROLLEREN

⚠ WAARSCHUWING

- Begeef u nooit onder de motor terwijl deze omhoog gekanteld is, zelfs wanneer de kantelsteunhendel vergrendeld is. U kunt immers ernstige kwetsuren oplopen indien de buitenboordmotor ongewild naar beneden valt.
- Zorg dat er zich niemand onder de buitenboordmotor bevindt voor u deze test uitvoert.

- 1) Controleer de trim- en kantelbekrachtigingseenheid op enige tekenen van olielekken.
- 2) Bedien de trim- en kantelbekrachtigingschakelaars op de afstandsbediening en de motoronderkap (indien voorzien) om te controleren of alle schakelaars werken.
- 3) Kantel de motor omhoog en controleer of de trim- en kantelstang ① wel volledig naar buiten wordt geduwd.
- 4) Controleer of de kantelstang en de trimstangen wel vrij zijn van roestvorming en andere gebreken.
- 5) Bedien de motor tot hij neerwaarts is getrimd en gekanteld. Controleer of de kantelstang en de trimstangen vlot hun werk doen.

OPMERKING:

Als niet alles normaal werkt, raadpleeg dan een Yamaha-dealer.

Aanbevolen vloeistof:
Yamaha trimbekrachtigings- &
kantelvloeistof of ATF (DEXRON-II).

HMU00992

CONTROLLO DEL POWER TRIM E TILT

⚠ AVVERTENZA

- Non stare mai sotto il piede mentre il motore è sollevato, neppure quando la leva di supporto del tilt è bloccata. Se il motore dovesse cadere accidentalmente, vi è il rischio di gravi lesioni.
- Accertarsi che non ci sia nessuno sotto il motore fuoribordo prima di eseguire questa prova.

- 1) Verificare che l'unità power trim e tilt non presenti segni di perdite d'olio.
- 2) Azionare gli interruttori del power trim e tilt che si trovano sul comando a distanza e sulla cappottatura inferiore del motore (se presenti) per verificarne il funzionamento.
- 3) Sollevare il motore e verificare che l'asta del trim e tilt ① fuoriesca completamente.
- 4) Verificare che l'asta del trim e tilt non presenti segni di corrosione oppure altri difetti.
- 5) Abbassare il motore. Verificare che l'asta del trim e tilt funzioni in modo scorrevole.

NOTA:

In caso di anomalie di funzionamento, consultare un rivenditore Yamaha.

Fluido raccomandato:
fluido Yamaha per Power trim e tilt oppure
ATF (DEXRON-II).



GMP00001

VERKABELUNGS- UND ANSCHLUSSPRÜFUNG

- 1) Überprüfen Sie alle Massekabel auf den entsprechenden Anschluß.
- 2) Achten Sie darauf, daß alle Anschlüsse fest sitzen.

AUSPUFFLECK

Lassen Sie den Motor an und sehen Sie nach, ob aus den Verbindungsstücken zwischen Auspuffverkleidung, Zylinderkopf und Kurbelgehäuse keine Auspuffgase austreten.

WASSERAUSTRITT

Lassen Sie den Motor an und sehen Sie nach, ob aus den Verbindungsstücken zwischen Auspuffverkleidung, Zylinderkopf und Kurbelgehäuse kein Wasser austritt.

GMP20001

KONTROLLE DER SCHRAUBEN UND MUTTERN

- 1) Überprüfen Sie die Befestigungsschrauben von Zylinderkopf und Motor sowie die Sicherungsmutter des Schwungrades auf die spezifischen Anzugsmomente.
- 2) Überprüfen Sie ferner die Anzugsmomente der anderen Schrauben und Muttern.

DMP00001

**BEDRADING EN CONNECTOREN
CONTROLLEREN**

- 1) Controleer of elke massadraad wel behoorlijk is bevestigd.
- 2) Controleer of elke connector wel stevig is ingestoken.

UITLAATLEK

Start de motor en controleer of er geen uitlaatlek te merken is via de voegen tussen het uitlaatdeksel, de cilinderkop en het carter.

WATERLEK

Start de motor en controleer of er geen water lekt uit de voegen tussen het uitlaatdeksel, de cilinderkop en het carter.

DMP20001

**BOUTEN EN MOEREN
CONTROLLEREN**

- 1) Controleer of de bouten die de cilinderkop en de motor op hun plaats houden en de bevestigingsmoer van het vliegwiel wel degelijk zijn aangespannen met hun opgegeven draaikoppel.
- 2) Controleer de draaikoppels van andere bouten en moeren.

IMP00001

**CONTROLLO DEL CABLAGGIO E DEI
CONNETTORI**

- 1) Verificare che tutti i fili di terra siano ben fissati.
- 2) Verificare che tutti i connettori siano ben inseriti.

PERDITE DI SCARICO

Avviare il motore e controllare che non vi siano perdite di scarico provenienti dai giunti tra il coperchio dello scarico, la testa del cilindro e il carter.

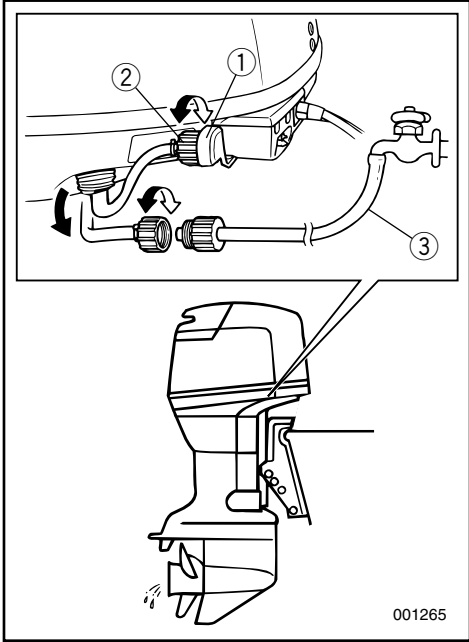
PERDITE DI ACQUA

Avviare il motore e controllare che non vi siano perdite di acqua provenienti dai giunti tra il coperchio dello scarico, la testa del cilindro e il carter.

IMP20001

CONTROLLO DI BULLONI E DADI

- 1) Controllare che i bulloni che reggono la testa del cilindro e il motore e che il dado che regge il volano siano serrati alla coppia specificata.
- 2) Controllare la coppia di serraggio degli altri bulloni e dadi.



GMU01111

REINIGUNG DES KÜHLWASSERDURCHLAUFS Modell mit Spülvorrichtung

Um eine gründliche Spülung zu erreichen, sollte sofort nach dem Einsatz des Motors so vorgegangen werden.

- 1) Wasserschlauchanschlußteil ② nach dem Abstellen des Motors vom Anschluß ① an der Bodenverkleidung lösen.
- 2) Wasserschlauchanschlußteil ② an einen Wasserschlauch ③, der mit einer Frischwasserquelle verbunden ist, anschließen.
- 3) Bei abgestelltem Motor Ablaßhahn öffnen und Wasser während etwa einer Viertelstunde durch die Kühlkanäle strömen lassen. Wasserzufuhr absperrern sowie Wasserschlauch ③ abnehmen.
- 4) Nach dem Spülen Wasserschlauch mit dem Anschlußteil ② an den Anschluß ① in der Bodenverkleidung wieder anschließen. Anschlußteil sicher befestigen.

ACHTUNG:

Das Anschlußteil des Wasserschlauchs darf während des normalen Einsatzes niemals locker an der Bodenverkleidung befestigt sein oder lose durchhängen. Das Wasser würde aus dem Anschlußteil lecken statt den Motor zu kühlen, was ernste Überhitzungsschäden hervorrufen kann. Das Anschlußteil muß nach dem Spülen des Motors sicher am Anschluß befestigt sein.

HINWEIS:

- Spült man den Motor während das Boot im Wasser liegt, soll der Motor im Hinblick auf ein besseres Ergebnis aus dem Wasser hochgekippt werden.
- Vgl. Spülanweisungen unter „TRANSPORT UND LAGERUNG DES MOTORS“.

Größe des Zubehörteils:
Innendurchmesser 1,0 inch (25,4 mm)
Gewindesteigung 1/12 inch (2,1 mm)

DMU01111

OM DE KOELWATERDOORGANGEN TE REINIGEN

Model uitgerust met spoelinrichting

Voor een zo grondig mogelijke uitspoeling moet u deze procedure onmiddellijk na het motorbedrijf uitvoeren.

- 1) Zet de motor uit en kantel deze omhoog. Schroef het tuinslangaansluitstuk ② los van de fitting ① op de onderkap.
- 2) Schroef het tuinslangaansluitstuk ② vast op een tuinslang ③ die is aangesloten op een leidingwaterkraan.
- 3) Draai de waterkraan open terwijl de motor uit staat en laat het water door de koelingsdoorgangen stromen gedurende ongeveer 15 minuten. Draai de waterkraan dicht en maak de tuinslang ③ weer los.
- 4) Als het uitspoelen voltooid is, herinstalleert u het tuinslangaansluitstuk ② op de fitting ① van de onderkap. Draai het aansluitstuk goed vast.

OPGELET:

Laat het tuinslangaansluitstuk niet loszitten op de onderkapfitting en laat de slang ook niet loshangen tijdens normaal bedrijf. Water zal uit het aansluitstuk lekken in plaats van de motor te koelen, wat ernstige oververhitting kan veroorzaken. Zorg dat u het aansluitstuk stevig vastzet op de fitting na het spoelen van de motor.

OPMERKING:

- Als u de motor uitspoelt met de boot in het water, zult u betere resultaten bekomen door de motor uit het water te kantelen.
- Zie de uitspoelinstructies voor het koelsysteem in het hoofdstuk DE BUITENBOORDMOTOR TRANSPORTEREN EN OPBERGEN.

Formaat opzetstuk:
Binnendiameter 1,0 inch (25,4 mm)
Pitch 1/12 inch (2,1 mm)

HMU01111

PER PULIRE I CONDOTTI DELL'ACQUA DI RAFFREDDAMENTO

Modello con dispositivo di lavaggio

Per un lavaggio ottimale, eseguire questa procedura immediatamente dopo l'uso.

- 1) Dopo avere spento il motore, svitare il giunto per manichetta ② dal raccordo ① sulla cappottatura inferiore.
- 2) Avvitare il giunto ② su una manichetta ③ collegata a un rubinetto d'acqua dolce.
- 3) A motore spento, aprire il rubinetto dell'acqua e fare scorrere l'acqua attraverso i condotti di raffreddamento per circa 15 minuti. Chiudere il rubinetto dell'acqua e staccare la manichetta ③.
- 4) Una volta completata l'operazione di lavaggio, rimettere il giunto ② sul raccordo ① che si trova sulla cappottatura inferiore. Stringere bene.

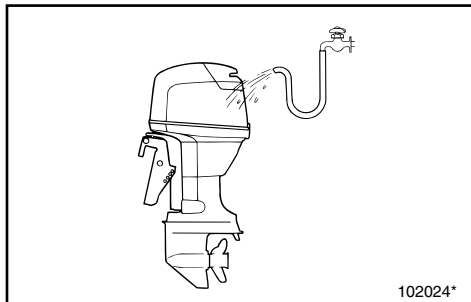
ATTENZIONE:

Non lasciare il giunto della manichetta sul raccordo della cappottatura inferiore semisvitato e non lasciare attaccata la manichetta durante la marcia in quanto l'acqua uscirebbe dal raccordo anziché raffreddare il motore causando gravi problemi di surriscaldamento. Accertarsi che il giunto sia ben avvitato al connettore dopo aver lavato il motore.

NOTA:

- Quando si pulisce il motore mentre l'imbarcazione è in acqua, si ottengono risultati migliori inclinandolo finché non emerge completamente.
- Fare riferimento alle istruzioni per il lavaggio del circuito di raffreddamento fornite in "COME TRASPORTARE E RIPORRE IL MOTORE FUORIBORDO".

Dimensioni dell'accessorio:
Diametro interno: 1,0 inch (25,4 mm)
Passo: 1/12 inch (2,1 mm)



GMU00409

MOTORÄUSSERES

GMU00410

Reinigung des Außenbordmotors

Spülen Sie nach dem Einsatz den Außenbordmotor an der Außenseite mit klarem Wasser ab. Spülen Sie auch das Kühlsystem mit klarem Wasser.

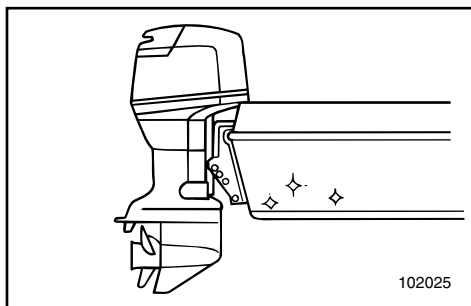
HINWEIS:

Siehe Anweisungen zum Spülen des Kühlsystems unter "BEFÖRDERUNG UND LAGERUNG DES AUSSENBORDMOTORS"

GMU00412

Lackprüfung am Motor

Sehen Sie nach, ob der Motor Kratzer oder Schrammen aufweist, bzw. ob der Lack absplittert. Bei Lackschäden besteht erhöhte Rostgefahr. Gegebenenfalls betreffende Stellen reinigen und nachlackieren. Nachbearbeitungslack kann beim Yamaha-Händler angefordert werden.



GMU00413

ANSTRICH DER BOOTSUNTERSEITE

Ein entsprechend glatter Bootsrumph fördert die Leistung.

Der Unterwasserteil sollte daher stets von Ablagerungen aus dem Wasser freigehalten werden.

Eventuell kann der Unterwasserteil mit einer bei Ihnen zulässigen Antibelagsfarbe gestrichen werden, die solche Ablagerungen und Bewuchs verhindert.

Verwenden Sie keine Farben und Lacke mit Kupfer- und Graphitgehalt, da hierdurch der Motorrost gefördert wird.

DMU00409

MOTORBUITENKANT

DMU00410

De buitenboordmotor reinigen

Na het gebruik moet u de buitenkant van de buitenboordmotor met leidingwater schoonmaken. Spoel het koelsysteem uit met leidingwater.

OPMERKING: _____

Zie de instructies voor het doorspoelen van het koelsysteem in het hoofdstuk "DE BUITENBOORDMOTOR TRANSPORTEREN EN OPBERGEN"

DMU00412

Het geschilderde oppervlak van de motor controleren

Controleer of het motoroppervlak geen krassen of deuken heeft opgelopen en of de verf niet afbladert. Zones met beschadigd verfwerk lopen meer gevaar op roestvorming. Maak deze zones indien nodig schoon en verf ze opnieuw. Een lakstift voor kleine retouches is verkrijgbaar bij uw Yamaha-dealer.

DMU00413

DE BOOTBODEM VOORZIEN VAN EEN COATING

Een schone scheepsrump verbetert de vaarprestaties van de boot.

De bootbodem moet zo veel mogelijk vrij van begroeiing worden gehouden.

Indien nodig kan de bootbodem worden gecoat met een in uw land goedgekeurde vuilafstotende verflaag om begroeiing van het scheepsrumpoppervlak te voorkomen.

Gebruik geen vuilafstotende verf die koper of grafiet bevat. Deze verftypes kunnen het roesten van de motor versnellen.

HMU00409

ESTERNO DEL MOTORE

HMU00410

Pulizia del motore fuoribordo

Dopo l'uso, lavare l'esterno del motore fuoribordo con acqua dolce. Lavare il circuito di raffreddamento con acqua dolce.

NOTA: _____

Consultare la sezione Lavaggio dell'impianto di raffreddamento nel capitolo "TRASPORTO E RIMESSAGGIO DEL MOTORE FUORIBORDO".

HMU00412

Controllo della superficie verniciata del motore

Verificare che il motore non presenti graffi, tacche oppure sfaldature della vernice. Le aree in cui la verniciatura non è integra sono maggiormente soggette a corrosione. Se necessario, pulire e verniciare la zona. La vernice da ritocco può essere richiesta al rivenditore Yamaha.

HMU00413

VERNICIATURA DELLA CARENA

Uno scafo pulito migliora le prestazioni della barca.

Nei limiti del possibile, la carena della barca deve essere tenuta pulita dalle incrostazioni.

Se necessario, può essere verniciata con un rivestimento antivegetativo approvato nel paese in cui viene utilizzata la barca per impedire il formarsi di incrostazioni.

Non utilizzare rivestimenti antivegetativi contenenti rame o grafite in quanto possono causare una rapida corrosione del motore.

GMN00010

Kapitel 5

PROBLEMLÖSUNGEN

PROBLEMLÖSUNGEN.....5-1

NOTFALLMASSNAHMEN5-5

Stoßschäden.....5-5

Elektro-Trim-/Kippanlage arbeitet nicht.5-5

Starter funktioniert nicht5-6

Verfahren bei Motor unter Wasser5-8



DMN00010

IMN00010

Hoofdstuk 5

PROBLEMEN VERHELPEN

Capitol 5

SOLUZIONE DEI PROBLEMI

PROBLEMEN VERHELPEN	5-1	INDIVIDUAZIONE DEI GUASTI	5-1
TIJDELIJKE ACTIE IN NOODGEVAL	5-5	INTERVENTI TEMPORANEI DI EMERGENZA	5-5
Impactschade	5-5	Danni causati da urti	5-5
Trim/kantelbekrachtiging werkt niet.....	5-5	Il power trim/tilt non funziona	5-5
Starter wil niet werken.....	5-6	Lo starter non funziona	5-6
Behandeling van ondergedompelde motor	5-8	Trattamento del motore in caso di immersione.....	5-8



PROBLEMLÖSUNGEN

Ein Problem in der Kraftstoff-, Verdichtungs- oder Zündanlage kann ein mangelhaftes Starten, eine Leistungseinbuße oder sonstige Schwierigkeiten bewirken. Die Problemlösungstabelle beschreibt grundsätzliche Überprüfungen und mögliche Pannenbehebungen. (Die betreffende Tabelle gilt für alle Yamaha-Außenbordmotoren. Infolgedessen treffen einige Angaben möglicherweise nicht auf Ihr spezifische Modell zu).

Ist an Ihrem Außenbordmotor eine Instandsetzung erforderlich sollten Sie sich an Ihren Yamaha-Fachhändler wenden.

Störung	Mögliche Ursache	Behebungsmaßnahme
A. Starter funktioniert nicht.	<ol style="list-style-type: none">1. Batterie schwach.2. Batterieanschlüsse lose bzw. verrostet.3. Sicherung für elektrischen Starterkreislauf durchgebrannt.4. Starterbestandteile defekt.5. Schalthebel in Schaltstellung.	<ol style="list-style-type: none">1. Batterieprüfung. Ausschließlich Batterie mit empfohlener Leistung verwenden.2. Batteriekabel festklemmen und Anschlüsse reinigen.3. Ursachenermittlung für Überlastung und Behebung. Neue Sicherung einsetzen. Achten Sie auf die korrekte Amperezahl.4. Wenden Sie sich an den Yamaha-Kundendienst.5. In Leerlauf schalten.
B. Motor springt nicht an. (Starter funktioniert jedoch).	<ol style="list-style-type: none">1. Tank leer.2. Kraftstoff verunreinigt bzw. abgestanden.3. Kraftstofffilter verstopft.4. Falscher Startvorgang.5. Kraftstoffpumpe gestört.6. Zündkerzen verschmutzt bzw. falsch.7. Zündkerzenkappen nicht richtig aufgesetzt.8. Schlechte Anschlüsse bzw. beschädigte Zündkabel.	<ol style="list-style-type: none">1. Mit sauberem und neuem Kraftstoff auffüllen.2. Mit sauberem und neuem Kraftstoff auffüllen.3. Reinigen bzw. austauschen.4. Lesen Sie im Handbuch nach.5. Wenden Sie sich an den Yamaha-Kundendienst.6. Zündkerzenprüfung. Reinigen und mit empfohlenem Typ ersetzen.7. Prüfung und Neuaufsetzen.8. Kabel auf Verschleiß und Brüche untersuchen. Lose Anschlüsse anziehen. Verschleiessene und gebrochene Kabel austauschen.

Störung	Mögliche Ursache	Behebungsmaßnahme
B. Motor springt nicht an. (Starter funktioniert jedoch).	9. Zündungsbestandteile defekt. 10. Abzugsleine befindet sich nicht an Notstoppschalter. 11. Interne Bestandteile des Motors beschädigt.	9. Wenden Sie sich an den Yamaha-Kundendienst. 10. Abzugsleine anbringen. 11. Wenden Sie sich an den Yamaha-Kundendienst.
C. Motor läuft im Leerlauf unregelmäßig bzw. stottert.	1. Zündkerzen verschmutzt bzw. falsch. 2. Kraftstoffsystem blockiert. 3. Kraftstoff verunreinigt bzw. abgestanden. 4. Kraftstofffilter verstopft. 5. Fehlerhafte Zündungsbestandteile. 6. Aktiviertes Warnsystem. 7. Falscher Elektrodenabstand. 8. Schlechte Anschlüsse bzw. beschädigte Zündschaltung. 9. Falsches Motoröl. 10. Thermostat defekt bzw. verstopft. 11. Falsche Vergasereinstellungen. 12. Kraftstoffpumpe beschädigt. 13. Entlüftungsschraube geschlossen. 14. Übermäßiger Motorwinkel. 15. Vergaser verstopft. 16. Kraftstoffanschlußverbindung falsch. 17. Drosselventil mit Fehleinstellung 18. Batterieanschluß fehlt	1. Zündkerzenprüfung. Reinigen bzw. durch empfohlenen Typ ersetzen. 2. Sehen Sie nach, ob die Kraftstoffleitung eingeklemmt bzw. geknickt ist bzw. ob das System anderweitig blockiert ist. 3. Tank mit sauberem und neuem Benzin füllen. 4. Reinigen bzw. Filter austauschen. 5. Wenden Sie sich an den Yamaha-Kundendienst. 6. Ursache ermitteln und beheben. 7. Kontrolle und entsprechendes Nachstellen. 8. Kabel auf Verschleiß und Brüche untersuchen. Lose Anschlüsse festziehen. 9. Überprüfen und entsprechend austauschen. 10. Wenden Sie sich an den Yamaha-Kundendienst. 11. Wenden Sie sich an den Yamaha-Kundendienst. 12. Wenden Sie sich an den Yamaha-Kundendienst. 13. Entlüftungsschraube öffnen. 14. In normale Betriebsstellung bringen. 15. Wenden Sie sich an den Yamaha-Kundendienst. 16. Anschluß entsprechend ändern. 17. Wartung durch Yamaha-Händler 18. Fest anschließen



Störung	Mögliche Ursache	Behebungsmaßnahme
D. Warnsummer ertönt bzw. Anzeigenleuchte aktiviert.	<ol style="list-style-type: none">1. Kühlsystem verstopft.2. Niedriger Motorölstand.3. Wärmebereich der Zündkerze falsch.4. Falsches Motoröl.5. Motoröl verschmutzt bzw. nicht mehr brauchbar.6. Ölfilter verstopft.7. Ölzufuhr-/Einspritzpumpe mit Fehlfunktion.8. Bootsladung ungleichmäßig verteilt.9. Wasserpumpe bzw. Thermostat defekt.	<ol style="list-style-type: none">1. Wassereinlaß auf Verstopfung untersuchen.2. Öltank mit angegebenem Öl füllen.3. Zündkerzenprüfung und entsprechender Austausch.4. Überprüfung und Ersatz mit gegebenem Öl.5. Neues Öl des angegebenen Typs einfüllen.6. Wenden Sie sich an den Yamaha-Kundendienst.7. Wenden Sie sich an den Yamaha-Kundendienst.8. Ladung entsprechend verteilen.9. Wenden Sie sich an den Yamaha-Kundendienst.
E. Leistungsverlust des Motors.	<ol style="list-style-type: none">1. Propeller beschädigt.2. Propellersteigung bzw. -durchmesser falsch.3. Falscher Trimmwinkel.4. Motor in falscher Heckspiegelhöhe befestigt.5. Warnsystem aktiviert.6. Unterwasserteil mit Ablagerungen.7. Zündkerzen verschmutzt bzw. vom falschen Typ.8. Algen bzw. Fremdkörper in Getriebegehäuse verfangen.9. Kraftstoffsystem blockiert.10. Kraftstofffilter verstopft.11. Kraftstoff verunreinigt bzw. abgestanden.12. Elektrodenabstand falsch.	<ol style="list-style-type: none">1. Propeller reparieren bzw. austauschen lassen.2. Entsprechenden Propeller für Außenbordmotorbetrieb im empfohlenen Drehzahlbereich anbringen lassen.3. Trimmwinkel für wirkungsvollen Betrieb einstellen.4. Motor in entsprechender Höhe anbringen.5. Ursache ermitteln und beheben.6. Unterwasserteil reinigen.7. Zündkerzenprüfung. Reinigen bzw. durch entsprechenden Typen ersetzen.8. Entfernen und Unterwasserteil reinigen.9. Sehen Sie nach, ob die Kraftstoffleitung eingeklemmt bzw. geknickt ist bzw. ob das System anderweitig blockiert ist.10. Filter reinigen bzw. austauschen.11. Tank mit sauberem und neuem Kraftstoff auffüllen.12. Inspektion und entsprechende Nachregulierung.

Störung	Mögliche Ursache	Behebungsmaßnahme
E. Leistungsverlust des Motors	13. Schlechte Anschlüsse bzw. beschädigte Zündschaltung. 14. Fehlerhafte Zündungsbestandteile. 15. Falsches Motoröl. 16. Thermostat defekt bzw. verstopft. 17. Entlüftungsschraube geschlossen. 18. Kraftstoffpumpe beschädigt. 19. Kraftstoffanschlußverbindung falsch. 20. Wärmebereich der Zündkerze falsch.	13. Kabel auf Verschleiß und Brüche untersuchen. Lose Anschlüsse anziehen. Verschlossene und gebrochene Kabel austauschen. 14. Wenden Sie sich an den Yamaha-Kundendienst. 15. Überprüfung und entsprechender Austausch. 16. Wenden Sie sich an den Yamaha-Kundendienst. 17. Entlüftungsschraube öffnen. 18. Wenden Sie sich an den Yamaha-Kundendienst. 19. Anschluß korrigieren. 20. Zündkerzenprüfung und entsprechender Austausch.
F. Übermäßige Motorvibrationen	1. Propeller beschädigt. 2. Propellerwelle beschädigt. 3. Algen bzw. Fremdkörper in Getriebegehäuse verfangen. 4. Motorhalterungsschraube lose. 5. Lenkzapfen lose bzw. beschädigt.	1. Propeller reparieren bzw. austauschen lassen. 2. Wenden Sie sich an den Yamaha-Kundendienst. 3. Propeller abnehmen und reinigen. 4. Schraube anziehen. 5. Anziehen bzw. sich an Yamaha-Kundendienst wenden.



PROBLEMEN VERHELPEN

Een storing in het brandstof-, compressie- of ontstekingsstelsel kan zorgen voor startproblemen, vermogensverlies of andere problemen. De troubleshooting-kaart bevat beschrijvingen van eenvoudige procedures voor het opsporen en verhelpen van problemen. (Die kaart wordt bij alle Yamaha-buitenboordmotoren geleverd en bevat een aantal items die niet van toepassing zijn op het model dat u bezit.)

Als uw buitenboordmotor moet worden hersteld, dient u hem naar een Yamaha-dealer te brengen.

Probleem	Mogelijke oorzaak	Oplossing
A. De starter werkt niet	<ol style="list-style-type: none">1. Accu zwak of bijna leeg2. Accu-aansluitingen losgeraakt of verroest.3. Zekering van elektrische starterstroomkring doorgesmolten.4. Defecte startercomponenten5. Schakelhendel staat in versnelling.	<ol style="list-style-type: none">1. Controleer de accu-toestand. Gebruik een accu van het aanbevolen type.2. Maak de accukabels zorgvuldig vast en maak de accupolen schoon.3. Zoek de oorzaak van de elektrische overbelasting en herstel die. Vervang de zekering door een nieuw exemplaar van de correcte sterkte.4. Vraag assistentie aan Yamaha-dealer.5. Plaats de hendel in neutraal.
B. Motor wil niet starten (starter werkt)	<ol style="list-style-type: none">1. Brandstoftank leeg2. Brandstof vervuild of verschaald3. Brandstoffilter verstopt.4. Verkeerde startprocedure.5. Defecte brandstofpomp6. Bougie(s) vervuild of van het verkeerde type7. Bougiekap(pen) verkeerd aangebracht8. Slechte aansluitingen of beschadigde ontstekingsdraad	<ol style="list-style-type: none">1. Vul de tank met schone, verse brandstof.2. Vul de tank met schone, verse brandstof.3. Reinig of vervang de filter.4. Lees de gebruikershandleiding zorgvuldig door.5. Vraag assistentie aan Yamaha-dealer.6. Inspecteer de bougie(s). Reinig of vervang ze door het aanbevolen type.7. Controleer dit en plaats de kap(pen) eventueel in de correcte stand.8. Controleer of de draden geen slijtage of breuken hebben opgelopen. Zet alle losse aansluitingen weer vast. Vervang versleten of gebroken draden.

Probleem	Mogelijke oorzaak	Oplossing
B. Motor wil niet starten (starter werkt)	9. Defecte ontstekingsonderdelen 10. Motorstop-snoerschakelaar niet bevestigd. 11. Interne motoronderdelen beschadigd.	9. Vraag assistentie aan Yamaha-dealer. 10. Bevestig het snoer. 11. Vraag assistentie aan Yamaha-dealer.
C. Stationair motortoerental onregelmatig of motor valt stil	1. Bougie(s) vervuild of van het verkeerde type. 2. Brandstofsysteem geblokkeerd. 3. Brandstof vervuild of verschaald. 4. Brandstoffilter verstopt. 5. Defecte ontstekingsonderdelen. 6. Waarschuwingssysteem geactiveerd. 7. Bougiespleet niet correct. 8. Slechte aansluitingen of beschadigde ontstekingsdraad 9. Aanbevolen motorolie niet gebruikt. 10. Thermostaten defect of verstopt. 11. Carburatorafstellingen niet correct. 12. Brandstofpomp beschadigd. 13. Ontluchtingsschroef gesloten. 14. Motorkantelhoek is te hoog. 15. Carburator is verstopt. 16. Brandstofleidings-koppelstuk is verkeerd verbonden. 17. Gasklep stelt verkeerd bij 18. Accukabel is losgekoppeld	1. Inspecteer de bougie(s). Maak ze schoon of vervang ze door het aanbevolen type. 2. Controleer of de brandstofleiding niet dichtgeklemd of geplooid zit en of er zich geen andere obstructies in het brandstofsysteem bevinden. 3. Vul de tank met schone, verse brandstof. 4. Reinig of vervang de filter. 5. Vraag assistentie aan Yamaha-dealer. 6. Zoek en herstel de oorzaak. 7. Inspecteer de bougie en stel de spleet in volgens de specificaties. 8. Controleer of de draden geen slijtage of breuken hebben opgelopen. Zet alle losse aansluitingen weer vast. 9. Controleer dit en vervang de olie door het gespecificeerde type. 10. Vraag assistentie aan Yamaha-dealer. 11. Vraag assistentie aan Yamaha-dealer. 12. Vraag assistentie aan Yamaha-dealer. 13. Open de ontluchtingsschroef. 14. Breng de motor weer in de normale bedrijfsstand. 15. Vraag assistentie aan Yamaha-dealer. 16. Breng de verbinding weer in orde. 17. Laat nakijken door Yamaha-dealer 18. Stevig aansluiten



Probleem	Mogelijke oorzaak	Oplossing
D. Waarschuwingszoemer weerklinkt of verklikkerlamp gaat aan	<ol style="list-style-type: none">1. Koelstelsysteem verstopt.2. Motoroliepeil te laag.3. Verkeerd warmtebereik van de bougie.4. Aanbevolen motorolie niet gebruikt.5. Motorolie vervuild of te lang gebruikt.6. Oliefilter verstopt.7. Olietoevoer/injectiepomp defect.8. Lading op de boot slecht verdeeld.9. Waterpomp/thermostaat defect.	<ol style="list-style-type: none">1. Controleer waterinlaat op belemmeringen.2. Vul de olietank bij met aanbevolen motorolie.3. Controleer de toestand van de bougie en vervang deze door een exemplaar van het correcte type.4. Controleer dit en vervang de olie door het aanbevolen type.5. Vervang de olie door verse olie van het aanbevolen type.6. Vraag assistentie aan Yamaha-dealer.7. Vraag assistentie aan Yamaha-dealer.8. Verdeel de lading gelijkmatig over de boot zodat deze vlak in het water ligt.9. Vraag assistentie aan Yamaha-dealer.
E. Motor-vermogensverlies	<ol style="list-style-type: none">1. Schroef beschadigd.2. Verkeerde schroefspoel of diameter.3. Verkeerde trimhoek4. Motor op de verkeerde hoogte op de hekplank gemonteerd.5. WAARSCHUWINGssysteem geactiveerd.6. Bootbodem vervuild door begroeiing.7. Bougie(s) vervuild of van het verkeerde type.8. Zeewier of andere vreemde materialen verstremgeld rond tandwielkast.9. Brandstofsysteem verstopt.	<ol style="list-style-type: none">1. Laat schroef herstellen of vervangen.2. Installeer een schroef van het correcte type om de buitenboordmotor met het aanbevolen toerentalbereik te kunnen gebruiken.3. Stel de trimhoek opnieuw in om een zo doeltreffend mogelijk motorbedrijf te bekomen.4. Laat de motor op de juiste hekplankhoogte monteren.5. Zoek en herstel de oorzaak.6. Maak de bootbodem schoon.7. Inspecteer de bougie (s). Reinig of vervang ze door het aanbevolen type.8. Verwijder het zeewier en maak de onderkast schoon.9. Controleer of de brandstofleiding niet geplet of geplooid zit en of er geen andere obstructies in het brandstofsysteem zitten.

Probleem	Mogelijke oorzaak	Oplossing
E. Motor-vermogensverlies	10. Brandstoffilter verstopt. 11. Brandstof vervuild of verschaald. 12. Slecht afgestelde bougiespleet. 13. Slechte verbindingen of beschadigde ontstekingsbedrading 14. Defecte ontstekingsonderdelen 15. Aanbevolen motorolietype niet gebruikt. 16. Thermostaat defect of verstopt. 17. Ontluchtingsschroef is gesloten. 18. Brandstofpomp beschadigd. 19. Brandstofleiding-koppelstuk slecht verbonden 20. Verkeerd warmtebereik van de bougie.	10. Maak de filter schoon of vervang hem. 11. Vul de tank met schone, verse brandstof. 12. Inspecteer de bougie en stel de spleet in op de aanbevolen afstand. 13. Controleer of de bedrading geen slijtage of breuken heeft opgelopen. Zet alle losse verbindingen vast. Vervang versleten of gebroken draden. 14. Vraag assistentie aan Yamaha-dealer. 15. Controleer dit en vervang de olie door het aanbevolen type. 16. Vraag assistentie aan Yamaha-dealer. 17. Draai de ontluchtingsschroef open. 18. Vraag assistentie aan Yamaha-dealer. 19. Breng de aansluiting in orde. 20. Controleer de toestand van de bougie en vervang deze door een exemplaar van het correcte type.
F. Overmatige motortrilling	1. Schroef beschadigd. 2. Schroefas beschadigd. 3. Zeewier of andere vreemde materialen rond de schroef verstrengeld. 4. Motorbevestigingsbout is losgekomen. 5. Besturingsdraaias is losgekomen of beschadigd.	1. Laat schroef herstellen of vervangen. 2. Vraag assistentie aan Yamaha-dealer. 3. Verwijder deze materialen en reinig de schroef. 4. Zet de bout weer vast. 5. Zet deze vast of vraag assistentie aan Yamaha-dealer.



INDIVIDUAZIONE DEI GUASTI

Un errato funzionamento nei sistemi del carburante, di compressione o di accensione può causare difficoltà d'avvio e perdita di potenza o altri problemi. La tabella per la ricerca e la soluzione dei guasti descrive una procedura facile e veloce per effettuare controlli e piccole riparazioni. (La tabella è valida per tutti i motori fuoribordo Yamaha. Pertanto vi sono inclusi alcuni elementi adattati, senza le caratteristiche del vostro modello).

Se il vostro motore fuoribordo richiede una qualsiasi riparazione, dovete rivolgervi ad un concessionario Yamaha.

Problema	Possibile causa	Rimedio
A. Lo starter non funziona.	<ol style="list-style-type: none">1. La capacità della batteria è insufficiente.2. I collegamenti della batteria sono allentati o corrosi.3. Il fusibile del circuito di avviamento elettrico è bruciato.4. I componenti dello starter sono difettosi.5. La leva del cambio non è in folle.	<ol style="list-style-type: none">1. Verificare lo stato della batteria. Utilizzare una batteria della capacità consigliata.2. Stringere i cavi della batteria e pulire i terminali della stessa.3. Individuare la causa del sovraccarico elettrico e intervenire. Sostituire il fusibile con uno del giusto amperaggio.4. Rivolgersi al servizio di assistenza Yamaha.5. Mettere in folle.
B. Il motore non parte (lo starter funziona).	<ol style="list-style-type: none">1. Il serbatoio del carburante è vuoto.2. Il carburante è contaminato o vecchio.3. Il filtro del carburante è intasato.4. La procedura di avviamento è errata.5. La pompa del carburante non funziona bene.6. Le candele sono sporche oppure del tipo sbagliato.7. Le pipette delle candele non sono montate correttamente.8. I collegamenti non sono perfetti oppure sono danneggiati i fili dell'accensione.	<ol style="list-style-type: none">1. Riempire il serbatoio con carburante nuovo e pulito.2. Riempire il serbatoio con carburante nuovo e pulito.3. Pulirlo o sostituirlo.4. Leggere il manuale dell'utente.5. Rivolgersi al servizio assistenza Yamaha.6. Controllare le candele. Pulirle o sostituire con candele del tipo raccomandato.7. Controllare e rimontare le pipette.8. Controllare che i fili non siano rotti o consumati. Stringere tutti i collegamenti allentati. Sostituire i fili rotti o consumati.

Problema	Possibile causa	Rimedio
B. Il motore non parte (lo starter funziona).	9. Vi sono dei difetti nell'accensione. 10. Il tirante per arresto motore non è inserito. 11. Le parti interne del motore sono danneggiate.	9. Rivolgersi al servizio assistenza Yamaha. 10. Inserire il tirante. 11. Rivolgersi al servizio assistenza Yamaha.
C. Quando è al minimo il motore marcia in modo irregolare oppure si ingolfa.	1. Le candele sono sporche oppure del tipo sbagliato. 2. L'impianto del carburante è ostruito. 3. Il carburante è contaminato o vecchio. 4. Il filtro del carburante è intasato. 5. L'accensione è difettosa. 6. E' stato attivato il sistema di segnalazione. 7. La distanza tra le candele non è corretta. 8. I collegamenti non sono perfetti oppure sono danneggiati i fili dell'accensione. 9. Non è stato utilizzato l'olio motore specificato. 10. Il termostato è difettoso o intasato. 11. La registrazione del carburatore non è corretta. 12. La pompa del carburante è danneggiata. 13. La vite di disaerazione sul serbatoio del carburante è chiusa. 14. L'angolazione del motore è troppo alta. 15. Il carburatore è intasato. 16. Il collegamento del giunto del carburante non è corretto. 17. La regolazione della valvola a farfalla non è corretta 18. Il conduttore della batteria è scollegato.	1. Controllare le candele. Pulirle o sostituirle con candele del tipo raccomandato. 2. Controllare se i condotti del carburante sono schiacciati oppure se l'impianto del carburante è ostruito. 3. Riempire il serbatoio con carburante nuovo e pulito. 4. Pulire o sostituire il filtro. 5. Rivolgersi al servizio assistenza Yamaha. 6. Individuare la causa ed intervenire. 7. Controllare e regolare come specificato. 8. Controllare che i fili non siano rotti o consumati. Stringere tutti i collegamenti allentati. 9. Controllare e sostituirlo come specificato. 10. Rivolgersi al servizio assistenza Yamaha. 11. Rivolgersi al servizio assistenza Yamaha. 12. Rivolgersi al servizio assistenza Yamaha. 13. Aprire la vite di disaerazione. 14. Tornare alla normale posizione di esercizio. 15. Rivolgersi al servizio assistenza Yamaha. 16. Collegare nel modo giusto. 17. Chiedere l'intervento del concessionario Yamaha. 18. Collegare saldamente.



Problema	Possibile causa	Rimedio
D. Suona il cicalino oppure si accende la spia.	<ol style="list-style-type: none">1. Il circuito di raffreddamento è intasato.2. Il livello dell'olio motore è basso.3. La candela non ha il giusto grado termico.4. Non è stato usato l'olio motore specificato.5. L'olio motore è contaminato o deteriorato.6. Il filtro dell'olio è intasato.7. La pompa di alimentazione/iniezione dell'olio non funziona bene.8. Il carico sulla barca non è distribuito uniformemente.9. La pompa dell'acqua o il termostato non funzionano bene.	<ol style="list-style-type: none">1. Verificare se vi è un restringimento nella presa d'acqua.2. Riempire il serbatoio dell'olio con l'olio specificato.3. Verificare la condizione della candela e sostituirla con una candela del tipo giusto.4. Controllare e sostituire l'olio con olio del tipo specificato.5. Sostituire l'olio con olio nuovo del tipo specificato.6. Rivolgersi al servizio assistenza Yamaha.7. Rivolgersi al servizio assistenza Yamaha.8. Distribuire il carico uniformemente in modo che la barca sia in piano.9. Rivolgersi al servizio assistenza Yamaha.
E. Il motore perde potenza.	<ol style="list-style-type: none">1. L'elica è danneggiata.2. Il passo oppure il diametro dell'elica non sono corretti.3. L'angolo di assetto è sbagliato.4. Il motore è montato all'altezza sbagliata sullo specchio di poppa.5. E' stato attivato il sistema di segnalazione.6. La carena presenta incrostazioni.7. Le candele sono sporche oppure sono del tipo sbagliato.8. Vi sono alghe o corpi estranei aggraviati sulla scatola degli ingranaggi.9. L'impianto del carburante è ostruito.10. Il filtro del carburante è intasato.11. Il carburante è contaminato oppure è vecchio.12. La distanza tra le candele è sbagliata.	<ol style="list-style-type: none">1. Provvedere alla riparazione oppure alla sostituzione dell'elica.2. Montare un'elica appropriata che permetta di utilizzare il motore al regime raccomandato.3. Regolare l'angolo di assetto per ottimizzare le prestazioni.4. Regolare l'altezza del motore rispetto allo specchio di poppa.5. Individuare e correggere la causa.6. Pulire la carena.7. Controllare la candela o le candele. Pulire o sostituire con il tipo raccomandato.8. Toglierci e pulire il piede.9. Controllare se i condotti del carburante sono schiacciati oppure se l'impianto del carburante è ostruito.10. Pulire o sostituire il filtro.11. Riempire il serbatoio con carburante nuovo e pulito.12. Controllare e regolare come specificato.

Problema	Possibile causa	Rimedio
E. Il motore perde potenza.	13. I collegamenti non sono perfetti oppure sono danneggiati i fili dell'accensione. 14. L'accensione è difettosa. 15. Non è stato usato l'olio motore specificato. 16. Il termostato è difettoso o intasato. 17. La vite di disaerazione è chiusa. 18. La pompa del carburante è danneggiata. 19. Il collegamento del giunto del carburante è sbagliato. 20. La candela non ha il giusto grado termico.	13. Controllare che i fili non siano rotti oppure consumati. Stringere tutti i collegamenti allentati. Sostituire i fili consumati o rotti. 14. Rivolgersi al servizio assistenza Yamaha. 15. Controllare e sostituire come specificato. 16. Rivolgersi al servizio assistenza Yamaha. 17. La vite di disaerazione è chiusa. 18. Rivolgersi al servizio assistenza Yamaha. 19. Collegare nel modo giusto. 20. Verificare la condizione della candela e sostituirla con una candela del tipo giusto.
F. Il motore vibra eccessivamente.	1. L'elica è danneggiata. 2. L'albero dell'elica è danneggiato. 3. Vi sono alghe o corpi estranei aggrigliati intorno all'elica. 4. Il bullone di montaggio del motore è allentato. 5. Il canotto di sterzo è allentato o danneggiato.	1. Provvedere alla riparazione o alla sostituzione dell'elica. 2. Rivolgersi al servizio assistenza Yamaha. 3. Togliere l'elica e pulirla. 4. Stringere il bullone. 5. Stringerlo oppure rivolgersi al servizio assistenza Yamaha.



GMN20010

NOTFALLMASSNAHMEN

GMU01492

STOSSSCHÄDEN

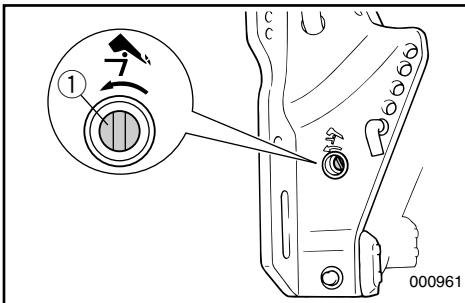
⚠️ WARNUNG

Bei einem Zusammenstoß im Fahrt- bzw. Schleppbetrieb kann der Motor ernsthaft beschädigt werden, so daß dieser nicht mehr sicher ist.



Gehen Sie bei einem Zusammenstoß des Motors mit einem Gegenstand im Wasser folgendermaßen vor.

- 1) Halten Sie den Motor unmittelbar an.
- 2) Sehen Sie nach, ob die Steueranlage und sonstige Bestandteile beschädigt sind. Untersuchen Sie auch das Boot auf Beschädigungen.
- 3) Fahren Sie langsam und vorsichtig zum nächstgelegenen Hafen.
- 4) Lassen Sie den Motor vor dem erneuten Betrieb von einem Yamaha-Händler überprüfen.



GMG65110

ELEKTRO-TRIMM-/KIPPANLAGE FUNKTIONIERT NICHT

Ist das elektronische Kippen aufgrund einer leeren Batterie bzw. einem Versagen der Elektroanlage nicht möglich, kann der Motor auch manuell gekippt werden. Drehen Sie dazu die Handventilschraube bis zum Anschlag nach links. Bringen Sie den Motor in die gewünschte Stellung und drehen Sie die Schraube wieder nach rechts.

- ① Handventilschraube

DMN20010

TIJDELIJKE ACTIE IN NOODGEVAL

DMU01492

IMPACTSCHADE

⚠ WAARSCHUWING

De buitenboordmotor kan ernstig beschadigd raken door een aanvaring tijdens varen met of slepen van de boot. De schade kan de boot daarna onveilig om te besturen maken.

Als de buitenboordmotor een voorwerp in het water raakt, volg dan onderstaande procedure.

- 1) Zet de motor onmiddellijk uit.
- 2) Ga na of besturingsstelsel en alle onderdelen geen schade hebben opgelopen. Onderzoek ook de schade aan de boot.
- 3) Vaar voorzichtig en langzaam terug naar de haven.
- 4) Laat een Yamaha-dealer de buitenboordmotor inspecteren voor u hem opnieuw in gebruik neemt.

DMG65110

TRIM/KANTELBEKRACHTIGING WERKT NIET

Als de motor niet omhoog of omlaag kan worden gekanteld door het trim- en kantelbevestigingsmechanisme omwille van een platte accu of een defect van de trim- en kantelbevestigingsseenheid, dan kan de motor manueel worden gekanteld. Draai de schroef van de manuele klep linksom tot de aanslag. Zet de motor in de gewenste stand en draai de schroef van de manuele klep dan weer rechtsom vast.

- ① Manuele klepschroef

IMN20010

INTERVENTI TEMPORANEI DI EMERGENZA

HMU01492

DANNI CAUSATI DA URTI

⚠ AVVERTENZA

Il motore fuoribordo può essere gravemente danneggiato da una collisione durante l'uso oppure il trasporto. Il danno può rendere il motore non sicuro.

Se il motore fuoribordo colpisce un qualsiasi oggetto nell'acqua, seguire la procedura qui di seguito riportata.

- 1) Arrestare immediatamente il motore.
- 2) Verificare se sono stati danneggiati il sistema di controllo e tutti i componenti. Verificare anche la presenza di eventuali danni alla barca.
- 3) Rientrare lentamente e con molta attenzione al porto più vicino.
- 4) Prima di riutilizzare il motore, farlo revisionare da un concessionario Yamaha.

IMG65110

IL POWER TILT E TRIM NON FUNZIONA

Se non si riesce a sollevare od abbassare il motore con il power trim e tilt perché la batteria è scarica oppure per un guasto all'impianto, è possibile farlo manualmente. Allentare la vite della valvola manuale in senso antiorario fino a quando non si ferma. Mettere il motore nella posizione desiderata e quindi stringere la vite della valvola manuale in senso orario.

- ① Vite della valvola manuale



GMN30611*

STARTER FUNKTIONIERT NICHT

Bei funktionsuntüchtigem Starter (Motor läßt sich nicht ankurbeln) kann der Motor auch über das Notstarterseil zum Anspringen gebracht werden.

⚠️ WARNUNG

- **Verwenden Sie dieses Verfahren ausnahmslos in Notfällen und für die Rückkehr in den Hafen zu Reparaturzwecken.**
- **Bei Verwendung des Notstarterseils zum Anlassen des Motors arbeitet die Anlassersperre nicht. Achten Sie darauf, daß sich der Schalthebel in Leerlaufstellung befindet. Ansonsten kann es zu plötzlichen Bootsbewegungen und erhöhter Unfallgefahr kommen.**
- **Achten Sie beim Ziehen des Starterseils darauf, daß niemand hinter Ihnen steht. Das zurückschnellende Seil könnte leicht jemanden verletzen.**
- **Bei abgenommenem Verkleidungsschutz stellt das Schwungrad eine erhebliche Gefahrenquelle dar. Achten Sie darauf, daß sich keine losen Kleidungsstücke und sonstigen Gegenstände beim Anlaßversuch darin verfangen. Notstarterseil nur entsprechend den Anweisungen verwenden. Schwungrad und sonstige beweglichen Teile auf keinen Fall bei laufendem Motor berühren. Startermechanismus und Deckelgehäuse nicht bei laufendem Motor anbringen.**
- **Berühren Sie auf keinen Fall Zündspule, Hochspannungskabel, Zündkerzenkappe und sonstige elektrische Bestandteile, wenn Sie den Motor anlassen bzw. laufen lassen. Es besteht die Gefahr eines elektrischen Schlag.**

DMN30611*

STARTMECHANISME WERKT NIET

Als het startmechanisme niet werkt (motor kan niet met starter worden gestart), dan kan hij nog altijd met een noodstartsnoer worden gestart.

⚠ WAARSCHUWING

- Gebruik deze procedure uitsluitend in een noodgeval en uitsluitend om naar de haven terug te keren voor herstellingen.
- Als het noodstartsnoer wordt gebruikt om de motor te starten, dan zal de beveiliging tegen starten in versnelling niet werken. Zorg wel dat de transmissie in neutraal staat. Zo niet kan de boot onverwachts in beweging komen en een ongeval veroorzaken.
- Let op dat er zich niemand achter u bevindt als u een ruk geeft aan het startsnoer. Dit kan immers tot achter u vliegen en iemand in de omgeving kwetsen.
- Een onafgeschermd draaiend vliegwiel is heel gevaarlijk. Houd losse kledij en andere voorwerpen uit de buurt bij het starten van de motor. Gebruik het noodstartsnoer uitsluitend volgens de instructies. Raak het vliegwiel of andere bewegende onderdelen niet aan terwijl de motor draait. Installeer geen startmechanisme of bovenkap terwijl de motor al draait.
- Raak de ontstekingsspoel, de hoogspanningsdraad, de bougiekap of andere elektrische onderdelen niet aan bij het starten of bedienen van de motor, om elektrische schokken te voorkomen.

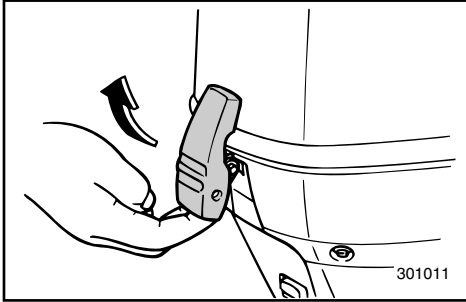
IMN30611*

LO STARTER NON FUNZIONA

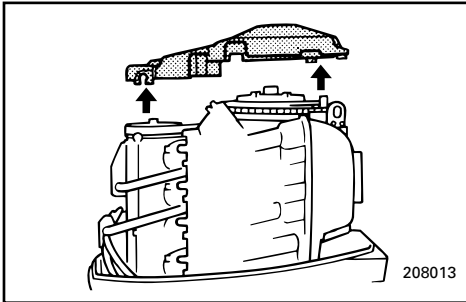
Se il meccanismo di avviamento non funziona (non si riesce ad avviare il motore con lo starter), è possibile avviare il motore con il tirante di avviamento di emergenza.

⚠ AVVERTENZA

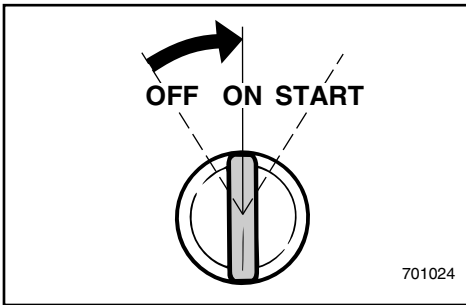
- Adottare questa procedura unicamente in caso di emergenza e solo per rientrare a terra per le riparazioni.
- Quando si usa il tirante di emergenza per avviare il motore, il dispositivo di esclusione dell'avviamento con marcia inserita non funziona. Accertarsi che la leva del cambio sia in folle in quanto altrimenti la barca potrebbe muoversi improvvisamente e causare un incidente.
- Accertarsi di non avere nessuno dietro quando ci si appresta ad avviare il motore con il tirante di emergenza per evitare incidenti.
- Un volano che gira è molto pericoloso se non protetto. Mentre si avvia il motore tenere lontani gli indumenti larghi ed altri oggetti. Utilizzare il tirante di avviamento di emergenza soltanto nel modo specificato. Non toccare il volano e le altre parti girevoli quando il motore gira. Non installare il meccanismo di avviamento né la cappottatura superiore mentre il motore è in moto.
- Non toccare la bobina di accensione, i fili ad alta tensione, le pipette delle candele né altri componenti elettrici durante l'avviamento o la marcia del motore in quanto vi è il rischio di scossa elettrica.



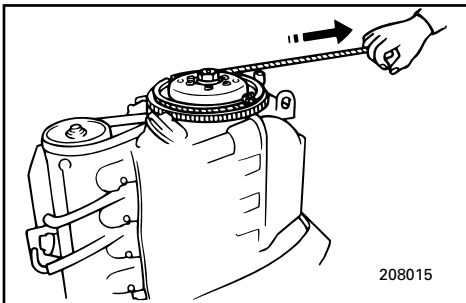
1) Deckelgehäuse abnehmen.



2) Schwungradabdeckung nach oben hin abnehmen.

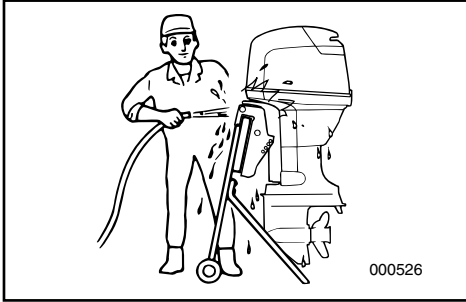


3) Motor zum Anlassen vorbereiten (vgl. „ANLASSEN DES MOTORS“). Der Motor muß sich im Leerlauf befinden und die Abzugsleine muß am Notstoppschalter angebracht sein. Der Hauptschalter muß eingeschaltet sein.



4) Für das Anlassen mit dem Notstarterseil ist das Ende mit dem Knoten in die Kerbe im Schwungradrotor einzuklemmen und das Seil mehrmals rechts herum zu wickeln. Ziehen Sie zum Anlassen des Motors das Seil nun kräftig und gerade zurück. Gegebenenfalls ist der Vorgang zu wiederholen.

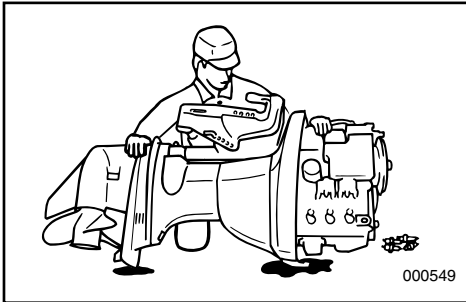
-
- | | |
|--|--|
| 1) Neem de bovenkap af. | 1) Rimuovere la cappottatura superiore. |
| | |
| 2) Neem de vliegwielafdekking omhoog af. | 2) Rimuovere il coperchio del volano con un movimento verso l'alto. |
| | |
| 3) Maak de motor klaar voor het starten. Zie "MOTOR STARTEN" voor de vereiste procedures. Let op dat de motor in neutraal staat en dat het snoer bevestigd is aan de motorstopschakelaar. De hoofdschakelaar moet aan staan. | 3) Preparare il motore per l'avviamento. Vedere la procedura al capitolo "AVVIAMENTO DEL MOTORE". Accertarsi che il motore sia in folle e che il tirante sia collegato all'interruttore di arresto motore. L'interruttore generale deve essere acceso. |
| | |
| 4) Om de motor te starten met het noodstart-snoer, moet u het geknoopte uiteinde van het snoer in de inkeping van de vliegwiel-rotor steken en het snoer meerdere keren rechtsonder op de rotor wikkelen. Geef vervolgens een stevige ruk aan het snoer om de motor te starten. Herhaal deze handeling indien nodig. | 4) Per avviare il motore con il tirante di avviamento di emergenza, inserire l'estremità annodata del tirante nella tacca che si trova nell'indotto del volano e avvolgere il tirante in senso orario compiendo diversi giri. Tirare quindi con decisione verso l'esterno per avviare il motore. Ripetere se necessario. |



GMU00446

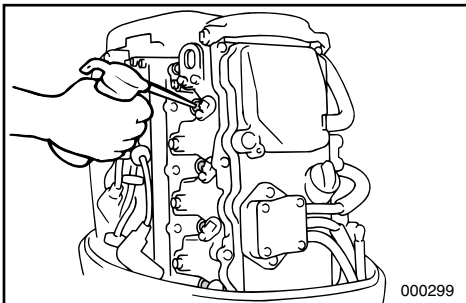
VERFAHREN BEI MOTOR UNTER WASSER

Nach einem Absinken des Motors unter Wasser ist dieser sofort zum Yamaha-Händler zu bringen. Vergessen Sie nicht, daß der Korrosionsprozeß beinahe unverzüglich einsetzen kann. Ist es Ihnen nicht möglich, den Motor unmittelbar zu einem Händler zu bringen, versuchen Sie, die Schäden folgendermaßen so gering wie möglich zu halten.



GMU00448

- 1) Entfernen Sie Schlamm, Schmutz, Salz, Algen, usw. mit klarem Wasser.
- 2) Zündkerze(n) herausnehmen und Zündkerzeneinsatzöffnungen nach unten drehen, damit Wasser, Schmutz oder sonstige Verunreinigungen austreten können.
- 3) Kraftstoff aus dem Vergaser, dem Kraftstofffilter und der Kraftstoffleitung ablassen. Motoröl vollständig ablassen.
- 4) Ölwanne mit der vorgeschriebenen Motorölmenge auffüllen.



Fassungsvermögen Öltank:
Vgl. "TECHNISCHE DATEN", S. 4-1.

- 5) Während des Anwerfens des Motors mit Hilfe des Handstarters oder der Notstarterleine, Ölnebel oder Motoröl über den bzw. die Vergaser und Einsatzlöcher der Zündkerzen zuführen.
- 6) Bringen Sie den Motor baldmöglichst zu einem Yamaha-Händler.

ACHTUNG:

Lassen Sie den Motor nicht laufen, bevor dieser vollständig überprüft wurde.

DMU00446

BEHANDELING VAN ONDERGEDOMPSELDE MOTOR

Als de buitenboordmotor ondergedompeld raakt, breng hem dan onmiddellijk naar een Yamaha-dealer. Anders kan bijna onmiddellijk roestvorming optreden. Als u de buitenboordmotor niet dadelijk naar een Yamaha-dealer kunt brengen, volg dan onderstaande procedure om de motorschade tot een minimum te beperken.

DMU00448

- 1) Spoel modder, zout, zeewier enz. grondig af met vers water.
- 2) Verwijder de bougie(s) en richt de bougiegaten naar onder om eventueel resterend water, modder of vervuilende elementen te laten wegvloeien.
- 3) Laat de brandstof wegvloeien uit de carburator, de brandstoffilter en de brandstofleiding. Laat alle olie wegvloeien.
- 4) Vul het oliecarter met dezelfde hoeveelheid verse motorolie als de motoroliecapaciteit.

Inhoud motorolietank:

Zie "TECHNISCHE GEGEVENS",
Pag. 4-1.

- 5) Voer sluiertolie of motorolie door de carburator(s) en bougiega(a)t(en) terwijl u de motor start met de handstarter of het noodstartsnoer.
- 6) Breng de buitenboordmotor zo spoedig mogelijk naar een Yamaha-dealer.

OPGELET:

Probeer de motor niet in gebruik te nemen vooraleer hij volledig geïnspecteerd is.

HMU00446

TRATTAMENTO DEL MOTORE IN CASO DI IMMERSIONE

In caso di immersione del motore fuoribordo, portarlo immediatamente da un concessionario Yamaha in quanto la corrosione inizia quasi subito. Non potendo portare immediatamente il motore da un concessionario Yamaha, seguire la procedura sottoindicata per ridurre al minimo il danno al motore.

HMU00448

- 1) Lavare accuratamente il motore eliminando fango, sale, alghe, ecc. con acqua dolce.
- 2) Togliere la/e candela/e e orientare le sedi delle stesse verso il basso per favorire la fuoriuscita di acqua, fango od eventuali altri agenti contaminanti.
- 3) Spurgare il carburante dal carburatore, dal filtro del carburante e dai condotti del carburante. Scaricare completamente l'olio motore.
- 4) Riempire la coppa con olio motore nuovo nella stessa quantità della capacità di olio motore.

Capacità del serbatoio o dell'olio:
Vedi "SPECIFICHE", Pag. 4-1.

- 5) Versare olio anticorrosione oppure olio motore attraverso il /i carburatore/i e la/e sede/i delle candele avviando contemporaneamente il motore con lo starter manuale oppure con il tirante di avviamento di emergenza.
- 6) Portare il motore fuoribordo da un concessionario Yamaha al più presto.

ATTENZIONE:

Non cercare di utilizzare il motore fino a quando non sia stato controllato completamente.

A to Z

Kapitel 6

INDEX

INDEX.....6-1



Hoofdstuk 6
INDEX

Capitolo 6
INDICE

INDEX6-1

INDICE6-1

GMR80000

INDEX

A		Hauptschalter	2-4
Abschließen der Batterie	4-32	Hoch- und Abkippen	3-18
Abwärtstrimmung	3-17	I	
Anhalten des Motors	3-13	Inspektion des Kraftstofffilters	4-20
Anlassen des Motors	3-8	K	
Anlassersperre	1-9	Kennnummer eintrag	1-1
Anschluß der Batterie	4-32	Kippsperrmechanismus	2-14
Anstrich der Bootsunterseite	4-36	Kippstützenhebel	2-7
Aufsetzen des AußenbordMotors	3-2	Kontrolle der Schrauben und Muttern	4-34
Auftankvorgang	3-5	Kraftstoffleitungsanschluß	2-2
Aufwärtstrimmung	3-17	L	
Auspuffleck	4-34	Lackprüfung am Motor	4-36
Austausch der Sicherung	4-29	Leerlaufhebel	2-4
Auswahl des Propellers	1-7	Leerlaufsperrauslöser	2-3
B		M	
Batteriedaten	1-7	Modellabweichung	1-2
Batteriepflege	4-8	Montage	3-1
Batterieprüfung	4-30	Montagehöhe	3-3
Benzin	1-6	Motornotstoppschalter	2-5
Betriebsstundenzähler	2-12	Motoräußeres	4-36
D		Motoröl	1-6
Digitaler Drehzahlmesser	2-11	Motorölwechsel	4-15
Drehzahlmesser	2-10	N	
E		Notfallmaßnahmen	5-5
Einfahren des Motors	3-7	O	
Einlagerung des Motors	4-5	Ödruckwarnung	2-16
Einstellschraube Drosselreibung	2-6	Öldruckwarnleuchte	2-10
Einstellung des Trimmwinkels	3-15	P	
Elektro-Trim-/Kippanlage funktioniert nicht	5-5	Problemlösungen	5-1
Elektro-Trim-/Kippschalter	2-6,2-9	Propellerausbau	4-27
Entlüftungsschraube	2-2	Propellereinbau	4-27
Ersatzteile	4-10	Propellerprüfung	4-26
F		R	
Fahrbetrieb in Meeresgewässern	3-22	Regulierung der Leerlaufdrehzahl	4-24
Fahrbetrieb in seichtem Gewässer	3-21	Reinigung des Außenbordmotors	4-36
Fahrbetrieb in Sumpfgewässern	3-22	Reinigung des Kraftstofftanks	4-23
Fahrbetrieb unter besonderen Bedingungen	3-22	Reinigung des Kühlwasserdurchlaufs	4-35
Fernschalthebel	2-3	Reinigung und Einstellung der Zündkerze	4-12
Fernschaltung	2-3	Reinigungs- und Inspektionsdiagramm	4-11
G		Rückwärts	3-12
Gangschaltung	3-12	S	
Getriebeölwechsel	4-17	Schlepptransport des Motors	4-4
H		Schlüsselnummer	1-1
Hauptbestandteile	2-1	Schmierung	4-14
		Seriennummer außenbordmotor	1-1
		Sicherheitshinweise	1-3
		Sperrhebel Deckelverkleidung	2-7
		Spülen des Kühlsystems	4-6
		Spülvorrichtung	2-14

Starter funktioniert nicht	5-6
Steuerung und sonstige Funktionen.....	2-2
Stossschäden	5-5
T	
Taktriemenprüfung	4-28
Tank.....	2-2,4-6
Tankhinweise.....	1-5
Tankuhr	2-2
Tankverschluß	2-2
Technische Daten.....	4-1
Temperaturwarn	2-15
Temperaturwarnanzeige	2-13
Temperaturwarnleuchte.....	2-10
Transport und Lagerung des Motors.....	4-4
Trimmdorn.....	2-8
Trimmen des Außenbordmotors	3-14
Trimmesser	2-10, 2-12
Trimmwinkel-Einstellbolzen	2-7
U	
Überprüfung der Elektro-Trimmm-/ -Kippanlage.....	4-33
Überprüfung des Kraftstoffsystems.....	4-19
Überprüfung des Motorölstands.....	3-6
Überprüfung und Austausch der Anode	4-25
V	
Verfahren bei Motor unter Wasser	5-8
Verkabelungs- und Anschlußprüfung	4-34
Vorbereitende Maßnahmen.....	3-4
Vorwärts.....	3-12
W	
Warmlaufen des Motors	3-11
Warnanzeige bei niedrigen Öldruck.....	2-13
Warnsystem.....	2-15
Wartung und Einstellungen	4-10
Wasseraustritt	4-34

DMR80000

INDEX

A		Digitale toerenteller.....	2-11
Accu-onderhoud.....	4-8	Doorspoelinrichting.....	2-14
Accuvereisten.....	1-7	E	
Achteruit.....	3-12	Eenzekering vervangen.....	4-29
Afstandsbediening.....	2-3	H	
Afstandsbedieningshendel.....	2-3	Het geschilderde oppervlak van de motor	
Andere vaaromstandigheden.....	3-22	controleren.....	4-36
B		Het motorolie-peil controleren.....	3-6
Bedrading en connectoren controleren.....	4-34	Het trim- en kantelbetrachtigingssysteem	
Behandeling van ondergedompelde motor.....	5-8	controleren.....	4-33
Benzine.....	1-6	Hoofdcomponenten.....	2-1
Beveiliging tegen starten in versnelling.....	1-9	Hoofdschakelaar.....	2-4
Boeg omhoog.....	3-17	I	
Boeg omlaag.....	3-17	Identificatienummers document.....	1-1
Bouten en moeren controleren.....	4-34	Impactschade.....	5-5
Bovenkap-vergrendelhendel.....	2-7	Installatie.....	3-1
Brandstof bijtanken.....	3-5	Instructies voor het tanken.....	1-5
Brandstofleiding-koppelstuk.....	2-2	K	
Brandstofmeter.....	2-2	Kantelsteunhendel.....	2-7
Brandstofsysteem controleren.....	4-19	Kantelvergrendelmechanisme.....	2-14
Brandstoftank.....	2-2,4-6	Koelsysteem uitspoelen.....	4-6
C		L	
Controleren van de brandstoffilter.....	4-20	Lage-oliedrukverklikkerlampje.....	2-10
D		Lage-snelheidswrijvingsregelschroef.....	2-6
De accu aansluiten.....	4-32	M	
De accu controleren.....	4-30	Modelvarianten.....	1-2
De accu loskoppelen.....	4-32	Montage van de buitenboordmotor.....	3-2
De anode inspecteren en vervangen.....	4-25	Montagehoogte.....	3-3
De bootbodem voorzien van een coating.....	4-36	Motorbuitenkant.....	4-36
De bougie schoonmaken en bijstellen.....	4-12	Motorolie.....	1-6
De brandstoftank reinigen.....	4-23	Motorolie verversen.....	4-15
De buitenboordmotor opbergen.....	4-5	Motorstop-snoerschakelaar.....	2-5
De buitenboordmotor reinigen.....	4-36	O	
De buitenboordmotor transporteren en		Oliedrukverklikkerlampje.....	2-13
opbergen.....	4-4	Om de koelwaterdoorgangen te reinigen.....	4-35
De buitenboordmotor trimmen.....	3-14	Omhoog/omlaagkantelen.....	3-18
De buitenboordmotor vervoeren.....	4-4	Onderhoud en bijregeling.....	4-10
De distributieriem controleren.....	4-28	Ontluchtingsschroef.....	2-2
De motor inlopen.....	3-7	Oververhitting-verklikkerlampje.....	2-10
De motor laten warmdraaien.....	3-11	Oververhittingsverklikker.....	2-13
De motor starten.....	3-8	Oververhittingswaarschuwing.....	2-15
De motor uitzetten.....	3-13	P	
De scheepsschroef demonteren.....	4-27	Procedure voorafgaand aan de	
De scheepsschroef installeren.....	4-27	ingebruikname.....	3-4
De schroef controleren.....	4-26	Problemen verhelpen.....	5-1
De trimhoek aanpassen.....	3-15	R	
		Reinigings- en inspectieschema.....	4-11
		S	
		Schakelen.....	3-12

Schroefkeuze1-7
 Serienummer buitenboordmotor1-1
 Sleutelnummer1-1
 Smeren4-14
 Starter wil niet werken5-6
 Stationair toerental bijregelen.....4-24

T
 Tandwielolie verversen4-17
 Tankdop2-2
 Technische gegevens.....4-1
 Tijdelijke actie in noodgeval5-5
 Toerenteller2-10
 Trim- en
 kantelbekrachtigingsschakelaar2-6,2-9
 Trim/kantelbekrachtiging werkt niet5-5
 Trimhoekregelstang2-7
 Trimmeter2-10, 2-12
 Trimvlak2-8

U
 Uitlaatlek4-34
 Urenmeter2-12

V
 Varen in ondiep water3-21
 Varen in troebel water3-22
 Varen in zout water3-22
 Veiligheids-informatie.....1-3
 Vooruit3-12
 Vrijloop-gashendel2-4
 Vrijloop-vergrendeltrekker2-3

W
 Waarschuwing voor lage oliedruk2-16
 Waarschuwingssysteem2-15
 Waterlek4-34
 Werking van bedieningselementen en andere
 functies2-2
 Wisselstukken.....4-10

IMR80000

INDICE


A		Dispositivo di lavaggio	2-14
Altezza di montaggio	3-3	E	
Asta di regolazione di assetto.....	2-7	Esterno del motore	4-36
Avviamento del motore.....	3-8	F	
B		Funzionamento dei comandi ed altre	
Benzina.....	1-6	funzioni.....	2-2
C		I	
Calendario delle operazioni di pulizia e		Il power tilt e trim non funziona	5-5
controllo	4-11	Individuazione dei guasti	5-1
Caratteristiche della batteria	1-7	Informazioni relative alla sicurezza	1-3
Comando a distanza	2-3	Ingrassaggio	4-14
Come arrestare il motore	3-13	Installazione	3-1
Come collegare la batteria	4-32	Interruttore generale.....	2-4
Come fare rifornimento di carburante.....	3-5	Interruttore power trim e tilt.....	2-6,2-9
Come innestare le marce	3-12	Interventi temporanei di emergenza.....	5-5
Come mettere in assetto il motore		Istruzioni per il rifornimento di carburante	1-5
fuoribordo.....	3-14	L	
Come montare il motore fuoribordo	3-2	Lavaggio del circuito di raffreddamento	4-6
Come riporre il motore fuoribordo	4-5	Leva del comando a distanza	2-3
Come scollegare la batteria	4-32	Leva di bloccaggio della cappottatura	
Come sollevare e abbassare il motore	3-18	superiore	2-7
Come trasportare e riporre il motore		Leva di supporto del tilt.....	2-7
fuoribordo	4-4	Leva gas folle.....	2-4
Come trasportare il motore fuoribordo	4-4	Levetta di comando per blocco folle.....	2-3
Componenti principali	2-1	Lo starter non funziona	5-6
Contagiri.....	2-10	M	
Contagiri digitale.....	2-11	Manutenzione e regolazioni.....	4-10
Contaore	2-12	Marcia avanti	3-12
Controllo del cablaggio e dei connettori	4-34	Marcia indietro	3-12
Controllo del filtro del carburante	4-20	Meccanismo di arresto del tilt	2-14
Controllo del livello dell'olio motore	3-6	Misuratore del livello del carburante	2-2
Controllo del power trim e tilt	4-33	Misuratore di assetto.....	2-10, 2-12
Controllo dell'impianto del carburante.....	4-19	Montaggio dell'elica	4-27
Controllo della batteria.....	4-30	N	
Controllo della cinghia di distribuzione.....	4-28	Navigazione in acqua salmastra	3-22
Controllo della superficie verniciata del		Navigazione in acqua salmastra	3-22
motore	4-36	Navigazione in acque basse	3-21
Controllo dell'elica	4-26	Navigazione in altre condizioni	3-22
Controllo di bulloni e dadi.....	4-34	Numero della chiave.....	1-1
Controllo e sostituzione dell'anodo	4-25	Numero di serie del motore fuoribordo	1-1
Coperchio del serbatoio del carburante	2-2	O	
Correttore di assetto	2-8	Olio motore.....	1-6
D		P	
Danni causati da urti.....	5-5	Per pulire i condotti dell'acqua di	
Dispositivo di esclusione dell'avviamento		raffreddamento	4-35
con marcia inserita.....	1-9	Perdite di acqua.....	4-34
		Perdite di scarico.....	4-34
		Procedura preliminare.....	3-4
		Prua alta	3-17

Prua bassa	3-17
Pulizia del motore fuoribordo.....	4-36
Pulizia del serbatoio del carburante.....	4-23
Pulizia e regolazione della candela	4-12
R	
Raccordo del tubo del carburante.....	2-2
Registrazione dei numeri di identificazione ...	1-1
Regolazione del minimo	4-24
Regolazione dell'angolo di assetto	3-15
Ricambi	4-10
Rimozione dell'elica.....	4-27
Riscaldamento del motore.....	3-11
Rodaggio del motore.....	3-7
S	
Scelta dell'elica.....	1-7
Segnalazione del surriscaldamento.....	2-15
Serbatoio del carburante	2-2,4-6
Sistema di segnalazione	2-15
Sistema di segnalazione della pressione dell'olio.....	2-16
Sostituzione del fusibile	4-29
Sostituzione dell'olio del cambio	4-17
Sostituzione dell'olio motore.....	4-15
Specifiche.....	4-1
Spia di bassa pressione dell'olio.....	2-13
Spia di segnalazione pressione olio insufficiente	2-10
Spia di segnalazione surriscaldamento.....	2-10
Spia di surriscaldamento	2-13
T	
Tirante per arresto motore.....	2-5
Trattamento del motore in caso di immersione.....	5-8
U	
Uso della batteria	4-8
V	
Variazioni dei modelli	1-2
Verniciatura della carena.....	4-36
Vite di disaerazione.....	2-2
Vite di regolazione della frizione del gas.....	2-6



YAMAHA MOTOR CO., LTD.

Printed in Japan

April 2002-0.5 × 1 

62Y-28199-7C

(F40CET, F50AED, F50AET, FT50CET, F60AET)

(G, D, H)

62Y-28199-7C-B0

Gedruckt auf Altpapier
Gedruckt op recyclagepapier
Stampato su carta riciclata