



D
BETRIEBSANLEITUNG

NL
INSTRUCTIEBOEKJE

I
MANUALE PER IL PROPRIETARIO

115C
130B
L130B
150A
150F
L150F
175D
200F
L200F
225D

EINLEITUNG

Zunächst einmal vielen Dank für Ihr in Yamaha gezeigtes Vertrauen. Das anschließende Benutzerhandbuch soll Sie mit allem, was mit Betrieb, Wartung und Pflege des Außenbordmotors zu tun hat, vertraut machen. Die hier gegebenen Einblicke werden somit sicherlich dafür sorgen, daß Sie mit Yamaha viel Spaß haben werden.

Bei etwaigen Fragen zu Betrieb und Instandhaltung des Motors wenden Sie sich bitte an Ihren Yamaha-Händler.

Die einzelnen Hinweise sind durch das gesamte Handbuch hindurch folgendermaßen gekennzeichnet:



Das Achtungszeichen fordert Sie zu **HÖCHSTER AUFMERKSAMKEIT AUF. BEGEHEN SIE KEINE UNACHTSAMKEIT! ES GEHT UM IHRE SICHERHEIT!**

⚠️ WARNUNG

Bei Nichtbefolgung der WARNHINWEISE kann es zu ernststen Verletzungen bzw. gar zum Tod des Fahrers, von Zuschauern oder einer mit der Inspektion bzw. Wartung des Motors beschäftigten Person kommen.

ACHTUNG:

Unter der Überschrift VORSICHT ergehen Hinweise, deren Befolgung Ihnen hilft, den Motor vor Beschädigungen und Schäden zu schützen.

HINWEIS:

Die HINWEISE enthalten Anleitungen und Tips, die die beschriebenen Verfahren und Vorgehensweisen einfacher und klarer gestalten sollen.

* Bei Yamaha ist man ständig um die Verbesserung von Produktauslegung und -qualität bemüht. So kann es vorkommen, daß zwischen Produkt und Handbuch geringfügige Abweichungen festzustellen sind. Im allgemeinen befinden sich die im Anschluß gemachten Angaben jedoch auf dem neuesten Stand. Bei etwaigen Fragen wenden Sie sich bitte an Ihren Yamaha-Händler.

HINWEIS:

Der 115CETO, 150AET und ihr Standardzubehör dienen als Bezugsgrundlage für die Erläuterungen und Abbildungen in diesem Handbuch. Infolgedessen gelten einige Hinweise möglicherweise nicht für jedes einzelne Modell.

**115C/130B/L130B/150A/150F
L150F/175D/200F/L200F/225D
BENUTZERHANDBUCH**

©2001 Yamaha Motor Co., Ltd.

1. Ausgabe, März 2001

Sämtliche Rechte vorbehalten.

**Die drucktechnische Wiedergabe und unberechtigte Verwendung ist ohne ausdrückliche schriftliche Genehmigung seitens der Yamaha Motor Co., Ltd., nicht gestattet.
Druck in Japan**

AAN DE EIGENAAR

Dank u voor uw keuze van een Yamaha-buitenboordmotor. Deze eigenaarshandleiding bevat informatie die u nodig hebt voor een juiste bediening, een goed onderhoud en de nodige verzorging. Een grondig begrip van deze eenvoudige instructies zal u helpen maximaal plezier te halen uit uw nieuwe Yamaha-buitenboordmotor.

Mocht u nog vragen hebben over de werking of het onderhoud van uw buitenboordmotor, gelieve dan contact op te nemen met een Yamaha-dealer.

In deze eigenaarshandleiding wordt bijzonder belangrijke informatie op de volgende wijze onderscheiden.



Het veiligheidsalarmsymbool betekent **OPGELET! HET GAAT OM UW VEILIGHEID!**

WAARSCHUWING

Als waarschuwingeninstructies niet in acht worden genomen, kan dit leiden tot ernstige kwetsuren of zelfs de dood tot gevolg hebben voor de machinebediener, en toekijker, of een persoon die de buitenboordmotor inspecteert of herstelt.

OPGELET:

LET OP geeft speciale voorzorgen aan die moeten worden genomen om de schade aan de buitenboordmotor te voorkomen.

OPMERKING:

Een NOTA betreft sleutel informatie om de procedures gemakkelijker of duidelijker te maken.

* Yamaha streeft naar constante vorderingen in productontwerp en -kwaliteit. Hoewel deze handleiding de nieuwste productinformatie op het ogenblik van het drukken bevat, kunnen er daardoor toch kleine verschillen optreden tussen uw machine en deze handleiding. Mocht u nog enige vragen hebben over deze handleiding, gelieve dan contact op te nemen met uw Yamaha-dealer.

OPMERKING:

De 115CETO, 150AET en het standaardtoebehoren worden gebruikt als basis voor de uitleg en illustraties in deze handleiding. Daarom is het mogelijk dat bepaalde items niet gelden voor ieder model.

**115C/130B/L130B/150A/150F
L150F/175D/200F/L200F/225D
EIGENAARSHANDLEIDING
©2001 door Yamaha Motor Co., Ltd.
1ste editie, Maart 2001
Alle rechten voorbehouden.
Elke herdruk of ongevoegd gebruik
zonder schriftelijke toelating van de
Yamaha Motor Co., Ltd.
is uitdrukkelijk verboden.
Gedrukt in Japan**

AL PROPRIETARIO

Grazie per aver scelto un motore fuoribordo Yamaha. Questo Manuale dell'utente contiene le informazioni necessarie per un corretto funzionamento del motore e per la manutenzione e la cura dello stesso. La comprensione di queste semplici istruzioni vi aiuterà a ottenere il massimo dal vostro nuovo Yamaha.

Se avete domande sul funzionamento o la manutenzione del vostro motore fuoribordo, contattate un concessionario Yamaha.

In questo Manuale dell'utente, alcune informazioni di particolare importanza sono evidenziate nel seguente modo:



Questo simbolo significa ATTENZIONE! SIATE VIGILI! NE VA DELLA VOSTRA SICUREZZA!

AVVERTENZA

Non osservando questo tipo di istruzioni vi è il rischio di lesioni gravi o morte per l'operatore alla macchina, per persone che si trovino nelle vicinanze oppure per l'addetto al collaudo o alla riparazione del motore fuoribordo.

ATTENZIONE:

I paragrafi di questo tipo riguardano particolari precauzioni da adottare per evitare di danneggiare il motore fuoribordo.

NOTA:

UNA NOTA riporta importanti informazioni per semplificare o chiarire determinate procedure.

* La Yamaha è da sempre impegnata nel miglioramento del design e della qualità dei suoi prodotti. Questo manuale contiene le informazioni più aggiornate disponibili al momento della stampa e potrebbero quindi esservi delle differenze minime tra il vostro motore e quanto descritto nel manuale. qualora abbiate delle domande a riguardo, vi preghiamo di rivolgervi al vostro concessionario Yamaha.

NOTA:

Per le spiegazioni e le illustrazioni di questo manuale sono stati utilizzati i modelli 115CETO e 150AET e i loro accessori standard. E' pertanto possibile che alcune di esse non siano applicabili a tutti i modelli.

**115C/130B/L130B/150A/150F
L150F/175D/200F/L200F/225D
MANUALE DELL'UTENTE
©2001 Yamaha Motor Co., Ltd.
Prima Edizione, Marzo 2001
Tutti i diritti sono riservati.
Sono vietati la ristampa e qualsiasi
altro uso non autorizzato senza
previo consenso scritto della
Yamaha Motor Co., Ltd.
Stampato in Giappone**



ALLGEMEINE ANGABEN



GRUNDBESTANDTEILE



BETRIEB



WARTUNG



PROBLEMLÖSUNGEN



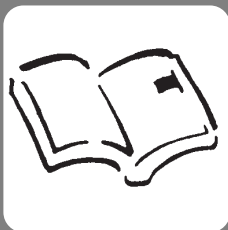
INDEX

**VOR VERWENDUNG DES AUSSENBORDMOTORS
ZUNÄCHST UNBEDINGT DIE FOLGENDEN ANLEI-
TUNGEN AUSFÜHRLICH DURCHLESEN.**

ALGEMENE INFORMATIE**INFORMAZIONI GENERALI****1****BASISCOMPONENTEN****COMPONENTI DI BASE****2****BEDIENING****FUNZIONAMENTO****3****ONDERHOUD****MANUTENZIONE****4****PROBLEMEN
VERHELPE****SOLUZIONE DEI
PROBLEMI****5****INDEX****INDICE****6**

LEES DEZE GEBRUIKSHANDLEIDING ZORGVULDIG DOOR VOOR U DE BUITENBOORDMOTOR IN GEBRUIK NEEMT.

LEGGERE ATTENTAMENTE QUESTO MANUALE DELL'UTENTE PRIMA DI PROCEDERE ALL'USO DEL MOTORE FUORIBORDO



GMB00010

Kapitel 1

ALLGEMEINE ANGABEN

KENNUMMERNEINTRAG	1-1
SICHERHEITSHINWEISE	1-2
TANKANWEISUNGEN.....	1-4
Benzin.....	1-4
Motoröl.....	1-5
BATTERIEDATEN	1-6
AUSWAHL DES PROPELLERS.....	1-6
ANLASSERSPERRE	1-7



DMB00010

Hoofdstuk 1

ALGEMENE INFORMATIE

IMB00010

Capitolo 1

INFORMAZIONI GENERALI

1

IDENTIFICATIENUMMERS		REGISTRAZIONE DEI NUMERI DI	
DOCUMENT	1-1	IDENTIFICAZIONE	1-1
VEILIGHEIDSINFORMATIE	1-2	INFORMAZIONI RELATIVE ALLA	
INSTRUCTIES VOOR HET		SICUREZZA	1-2
TANKEN	1-4	ISTRUZIONI PER IL RIFORNIMENTO D	
Benzine	1-4	CARBURANTE	1-4
Motorolie	1-5	Benzina	1-4
ACCUVEREISTEN	1-6	Olio motore	1-5
SCHROEFKEUZE	1-6	CARATTERISTICHE DELLA BATTERIA	1-6
BEVEILIGING TEGEN STARTEN IN		SCELTA DELL'ELICA	1-6
VERSNELLING	1-7	DISPOSITIVO DI ESCLUSIONE	
		DELL'AVVIAMENTO CON MARCIA	
		INSERITA	1-7



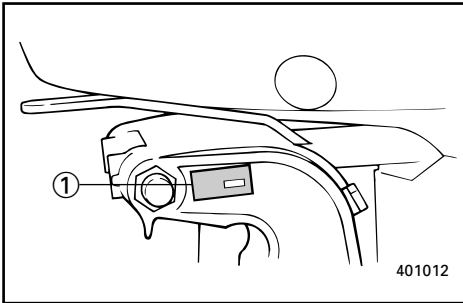
GMU00005

KENNUMMERNEINTRAG

GMU00007

SERIENNUMMER AUSSENBORDMOTOR

YAMAHA																			
YAMAHA MOTOR CO., LTD.																			
MADE IN JAPAN																			
PAYS D'ORIGINE JAPON																			



Die Seriennummer des Außenbordmotors befindet sich auf dem Aufkleber auf der Steuerbordseite der Spannklemme.

Tragen Sie die Nummer in die dafür vorgesehenen Felder ein, so daß Sie diese bei der Bestellung von Ersatzteilen bei Ihrem Yamaha-Händler bzw. für die nötige Angabe bei Diebstahl des Motors schnell zur Hand haben.

① Seriennummer Außenbordmotor

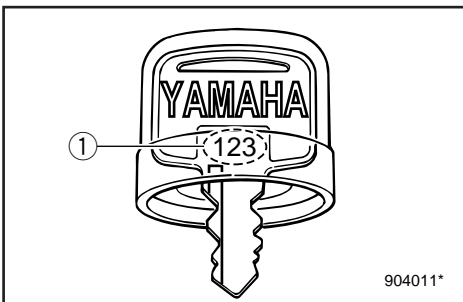
GMU00008

SCHLÜSSELNUMMER

--	--	--	--

Verfügt der Motor über einen Hauptschlüsselschalter, ist die Schlüsselnummer unmittelbar am Schlüssel aufgeprägt, wie in der Abbildung gezeigt. Tragen Sie diese Nummer in das dazu vorgesehene Feld für den Fall ein, daß Sie einen neuen Schlüssel benötigen.

① Schlüsselnummer



DMU00005

IDENTIFICATIENUMMERS DOCUMENT

DMU00007

SERIENUMMER BUITENBOORDMOTOR



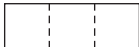
Het serienummer van de buitenboordmotor is ingestampt op het label aan bakboordzijde van de klembeugel.

Breng het serienummer van uw buitenboordmotor aan in de voorziene vakjes als hulpmiddel voor het later bestellen van wisselstukken bij uw Yamaha-dealer of als referentie in geval uw buitenboordmotor wordt gestolen.

① Serienummer buitenboordmotor

DMU00008

SLEUTELNUMMER



Uw sleutelidentificatienummer is ingestampt op uw sleutel zoals aangegeven op de tekening. Noteer dit nummer in de voorziene ruimte als referentie in geval u een nieuwe sleutel mocht nodig hebben.

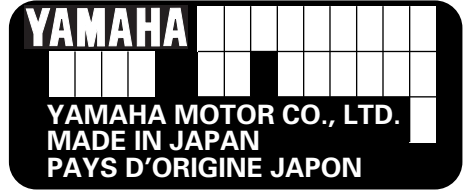
① Sleutelnummer

HMU00005

REGISTRAZIONE DEI NUMERI DI IDENTIFICAZIONE

HMU00007

NUMERO DI SERIE DEL MOTORE FUORIBORDO



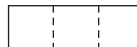
Il numero di serie del motore fuoribordo è stampigliato sulla targhetta attaccata sul fianco sinistro del morsetto di fissaggio.

Trascrivete il numero di serie del vostro motore fuoribordo negli appositi spazi per facilitare l'ordinazione di eventuali parti di ricambio presso il vostro concessionario Yamaha oppure come riferimento in caso di furto del motore.

① Numero di serie del motore fuoribordo

HMU00008

NUMERO DELLA CHIAVE



Se il motore è dotato di interruttore d'accensione a chiave, questa reca stampigliato un numero d'identificazione, come mostrato nell'illustrazione. Tale numero va trascritto nell'apposito spazio per usarlo come riferimento qualora occorra una nuova chiave.

① Numero della chiave



GMU00918

**SICHERHEITSHINWEISE**

- Lesen Sie vor Montage und Inbetriebnahme Ihres Außenbordmotors zunächst das gesamte Handbuch sorgfältig durch, so daß Sie die Grundlagen von Motor und Betrieb verstehen.
- Vor der ersten Fahrt mit dem Boot sollten Sie sämtliche Anweisungen und Hinweise sowie alle vorhandenen Aufkleber sorgfältig durchlesen. Ein grundlegendes Verständnis aller Faktoren ist Voraussetzung für den sicheren Betrieb des Fahrzeugs.
- Achten Sie darauf, daß Sie mit dem Außenbordmotor auf keinen Fall die Leistungsgrenze des Bootes überschreiten, da Sie ansonsten leicht die Herrschaft hierüber verlieren könnten. Die Nennleistung des Motors sollte auf keinen Fall über der genormten PS-Leistung des Bootes liegen. Sollte diese Ihnen nicht bekannt sein, wenden Sie sich an Ihren Händler bzw. an den Hersteller.
- Nehmen Sie an dem Außenbordmotor keinerlei Veränderungen vor, da diese die Sicherheit und Funktionstüchtigkeit desselben beeinträchtigen können.
- Sie sollten beim Fahren des Bootes weder unter Alkohol- noch Medikamenteneinfluß stehen. Die Hälfte aller Bootsunfälle geht auf diese beiden Ursachen zurück.
- Für alle Personen an Bord muß eine amtlich zugelassene Schwimmhilfe vorhanden sein. Überhaupt empfiehlt sich das Tragen einer solchen bei allen Fahrten mit dem Boot. Dies gilt besonders für Kinder und Nichtschwimmer sowie bei Umständen, die besondere Gefahrenquellen in sich bergen.
- Bei Benzin handelt es sich um einen hochentzündlichen Kraftstoff, dessen Dämpfe entflammen und explosiv reagieren können. Seien Sie bei Umgang und Lagerung von Benzin äußerst vorsichtig. Überzeugen Sie sich vor Anlassen des Motors, daß keinerlei Benzindämpfe oder auslaufendes Benzin vorhanden sind.

DMU00918



VEILIGHEIDS- INFORMATIE

- Voor u de buitenboordmotor monteert of in gebruik neemt, moet u deze volledige handleiding doorlezen. Daardoor zou je een goed begrip moeten krijgen van de motor en zijn werking.
- Voor u de boot in gebruik neemt, moet u alle bijgeleverde gebruikers- of eigenaarshandleidingen en alle aangebrachte labels doorlezen. Zorg dat u alles goed begrijpt voor u de boot in gebruik neemt.
- Zorg dat de boot niet te krachtig wordt met deze buitenboordmotor. Dit kan immers tot controleverlies over de boot leiden. Het nominale vermogen van de buitenboordmotor moet gelijk zijn of kleiner dan de nominale vermogenscapaciteit van de boot. Als de nominale vermogenscapaciteit van de boot onbekend is, neem dan contact op met de dealer of de fabrikant van de boot.
- Breng geen wijzigingen aan de buitenboordmotor aan. Wijzigingen kunnen de motor ongeschikt of onveilig maken.
- Bedien de motor nooit na alcohol te hebben gedronken of drugs te hebben ingenomen. Ongeveer 50 % van alle fatale bootongevallen hebben te maken met intoxicatie.
- Zorg dat u voor elke persoon aan boord over een zwemvest beschikt. Het is een goed idee om bij elke boottrip een zwemvest te dragen. Kinderen en niet-zwemmers moeten in ieder geval steeds een zwemvest dragen en iedereen moet zwemvesten dragen wanneer in potentieel gevaarlijke omstandigheden dient te worden gevaren.
- Benzine is uiterst ontvlambaar en de benzinedampen zijn ontvlambaar en explosief. Behandel en bewaar benzine dan ook met de nodige omzichtigheid. Controleer of er geen gasdampen aanwezig zijn of brandstof weglekt voor u de motor start.

HMU00918



INFORMAZIONI RELATIVE ALLA SICUREZZA

- Prima di montare o azionare il motore fuoribordo, leggere attentamente e per intero il presente manuale allo scopo di imparare a conoscere il motore e il suo funzionamento.
- Prima di fare uscite in barca, leggere i manuali dell'utente o dell'operatore forniti insieme alla stessa e tutte le targhette. Accertarsi di aver capito bene tutto prima di procedere.
- Non dotare la barca di una potenza eccessiva con questo motore fuoribordo in quanto ciò potrebbe causare una perdita di controllo della stessa. La potenza nominale del motore fuoribordo deve essere pari o inferiore alla potenzialità di progetto dell'imbarcazione. Qualora questo valore non sia noto, rivolgersi al rivenditore oppure al costruttore.
- Non modificare il motore fuoribordo in quanto tali interventi potrebbero rendere il motore non idoneo o pericoloso.
- Non utilizzare mai il motore dopo aver assunto alcool o droghe. Circa il 50% degli incidenti di navigazione sono dovuti a intossicazione.
- Verificare di avere a bordo un aiuto individuale al galleggiamento per ciascun passeggero. E' consigliabile indossare sempre un aiuto al galleggiamento durante la navigazione. I bambini e le persone incapaci di nuotare devono indossare sempre un aiuto al galleggiamento e questa precauzione vale per tutti in presenza di condizioni di navigazione potenzialmente rischiose.
- La benzina è altamente infiammabile e i suoi vapori sono infiammabili ed esplosivi. Maneggiare e conservare la benzina con estrema cautela. Prima di avviare il motore, accertarsi che non vi siano fumi di gas o perdite di carburante.



- Dieses Produkt gibt Abgase ab, die Kohlenmonoxid, ein farbloses und geruchloses Gas, das beim Einatmen Gehirnschäden verursacht oder sogar zum Tode führen kann, enthalten. Symptome sind unter anderem Brechreiz, Schwindel und Müdigkeit. Führerstand und Kabinen immer gut gelüftet halten. Abgasausgänge niemals verstopfen.
- Überprüfen Sie vor Anlassen des Motors unbedingt die Funktionstüchtigkeit von Gas, Gangschaltung und Lenkung.
- Befestigen Sie für den Betrieb des Fahrzeug die Motornotstoppleine sicher an Ihrer Kleidung, einem Arm oder einem Bein. Bei Verlassen der Ruderanlage wird so die Leine abgezogen und der Motor hält an.
- Beachten Sie stets die gültigen Verkehrsregeln und Seefahrtsbestimmungen. Denken Sie daran, daß in verschiedenen Ländern unterschiedliche Regelungen gelten können. Informieren Sie sich rechtzeitig.
- Informieren Sie sich vor einer Fahrt stets über die herrschenden Wetterverhältnisse und beachten Sie den Wetterbericht. Unternehmen Sie keine Fahrten bei unsicheren Witterungsbedingungen.
- Unterrichten Sie jemanden über Ihre Fahrt und hinterlassen Sie einen Routenplan. Vergessen Sie nicht, entsprechende Mitteilung bei Ihrer Rückkehr zu machen.
- Lassen Sie sich stets vom gesunden Menschenverstand und Ihrem Einfühlungsvermögen leiten. Überschätzen Sie nicht Ihre Fähigkeiten und Ihr Können. Es ist unbedingt wichtig, daß Sie das Verhalten des Bootes unter allen Bedingungen kennen. Denken Sie an Ihre persönlichen Grenzen und an diejenigen des Bootes. Fahren Sie nicht bei gefährlich hohen Geschwindigkeiten und achten Sie auf Hindernisse und andere Verkehrsteilnehmer.
- Halten Sie stets Ausschau nach Schwimmern. Besonders in unmittelbarer Nähe zum Außenbordmotor.
- Meiden Sie Orte, an denen sich hauptsächlich Schwimmer aufhalten.
- Sollte sich ein Schwimmer in unmittelbarer Nähe aufhalten, ist in den Leerlauf zu schalten und der Motor anzuhalten.

- Dit product stoot uitlaatgassen uit die koolmonoxide bevatten, wat een kleurloos, geurloos gas is dat hersenschade of de dood kan veroorzaken bij inademing. Enkele typische symptomen zijn misselijkheid, duizeligheid en sufheid. Zorg voor een goede ventilatie in cockpit- en cabinezones. Vermijd blokkering van de uitlaatopeningen.
- Controleer de goede werking van gashendel, schakelhendel en besturing voor u de motor start.
- Bevestig de motorstop-snoerschakelaar op een veilige plaats aan uw kleding, of uw arm of been terwijl u de motor bedient. Als u per ongeluk afstand neemt van de stuurboom, zal de snoerschakelaar aan de schakelaar trekken en zo de motor doen stilvallen.
- Zorg dat u de scheepvaartwetten en -reglementen kent van de gebieden waar u gaat varen — en respecteer ze ook.
- Zorg dat u op de hoogte blijft van de weersomstandigheden. Luister naar het weerbericht voor u gaat varen. Vermijd boottochten in gevaarlijke weersomstandigheden.
- Vertel aan iemand waar u naar toe gaat : laat een noodplan achter bij een verantwoordelijke persoon. Vergeet niet het noodplan te annuleren bij uw terugkeer.
- Gebruik uw gezond verstand en beoordelingsvermogen voor het varen. Ken uw mogelijkheden en zorg ervoor dat u precies weet hoe uw boot zich gedraagt in de verschillende vaaromstandigheden die u kunt meemaken. Blijf binnen uw limieten en de limieten van uw boot. Vaar steeds aan een veilige snelheid en kijk uit voor obstakels en ander verkeer op het water.
- Controleer steeds zorgvuldig of er geen zwemmers in de buurt zijn als u de motor in werking stelt.
- Blijf uit de buurt van zwemzones.
- Als u een zwemmer in het water bij de boot opmerkt, schakel dan naar neutraal en zet de motor uit.
- Questo prodotto emette gas di scarico contenenti monossido di carbonio, un gas incolore e inodoro che, se inalato, può causare lesioni cerebrali o provocare la morte. Tra i sintomi vi sono nausea, vertigini e sonnolenza. Mantenere il pozzetto e la zona cabine ben ventilati. Evitare di ostruire le uscite di scarico.
- Verificare che l'acceleratore, il cambio e la barra di guida funzionino correttamente prima di avviare il motore.
- Attaccare saldamente il tirante per arresto motore a un indumento, a un braccio o a una gamba durante il funzionamento. Se accidentalmente si lascia il timone, il tirante fuoriesce arrestando il motore.
- Informatevi sulle leggi e i regolamenti marittimi della zona in cui vi apprestate a navigare e rispettate.
- Mantenetevi informati sulle condizioni atmosferiche e verificate le previsioni del tempo prima di imbarcarvi. Evitare la navigazione in condizioni atmosferiche pericolose.
- Lasciate detto a qualcuno dove avete intenzione di andare. Lasciate un programma di navigazione a una persona responsabile e provvedete a cancellarlo al vostro rientro.
- Durante la navigazione, usate buon senso e giudizio. Siate consci delle vostre capacità e accertatevi di sapere come la vostra imbarcazione si comporta nelle diverse condizioni di navigazione in cui potreste trovarvi. Agite non superando i vostri limiti e quelli della vostra imbarcazione. Navigate sempre a velocità di sicurezza, prestando molta attenzione agli ostacoli e al traffico.
- Prestare sempre molta attenzione ai bagnanti quando il motore è il moto.
- Stare lontani dalle zone in cui le persone fanno il bagno.
- Quando vi trovate in prossimità di una persona che fa il bagno, mettete in folle e spegnete il motore.



TANKANWEISUNGEN

⚠ WARNUNG

BENZIN UND DESSEN DÄMPFE SIND HOCHENTZÜNDLICH UND EXPLOSIV!

- Beim Auftanken ist Rauchen strikt untersagt! Achten Sie auf Funkenflug, offenes Feuer und sonstige Zündherde.
- Tanken Sie erst, nachdem Sie den Motor abgeschaltet haben.
- Wählen Sie für das Auftanken einen gut durch- und belüfteten Ort. Ersatzkanister dürfen nicht auf dem Boot aufgefüllt werden.
- Achten Sie darauf, daß Sie kein Benzin verschütten. Versehentlich verschüttetes Benzin ist unverzüglich mit einem trockenen Lappen aufzuwischen.
- Achten Sie darauf, daß Sie den Tank nicht bis zum Überlaufen füllen.
- Vergessen Sie nicht, den Tankverschluß nach dem Tanken wieder gut festzudrehen.
- Bei versehentlichem Schlucken von Benzin, langem Einatmen der Benzindämpfe bzw. unmittelbarem Augenkontakt ist unmittelbar der Arzt aufzusuchen.
- Benzin auf der Haut ist unverzüglich mit Wasser und Seife abzuwaschen. Mit Benzin verunreinigte Kleidung ist zu wechseln.
- Legen Sie den Einfüllstutzen an die Tanköffnung bzw. den Einlaßstrichter. Sie verhindern damit, daß es zu elektrostatischen Entladungen kommt.

BENZIN

Empfohlener Kraftstoff:
Normalbenzin

DMB51310

INSTRUCTIES VOOR HET TANKEN

▲WAARSCHUWING

**BENZINE EN BENZINEDAMPEN ZIJN
UITERST ONTVLAMBAAR EN EXPLO-
SIEF !**

- Rook niet tijdens het tanken en blijf uit de buurt van vonken, vlammen of andere ontstekingsbronnen.
- Zet de motor stil voor u begint te tanken.
- Verricht het tanken steeds in een goed verluchte zone. Vul de draagbare brandstoftanks buiten de boot bij.
- Zorg dat u geen benzine morst. Als u benzine morst, veeg die dan onmiddellijk op met droge doeken.
- Zorg dat u de brandstoftank niet overvult.
- Schroef de vuldop zorgvuldig vast na het tanken.
- Als u enige benzine inslikt of een grote hoeveelheid benzinedampen inademt, of benzine in uw ogen krijgt, zoek dan onmiddellijk medische hulp.
- Als enige benzine op uw huid terecht komt, was deze dan onmiddellijk af met zeep en water. Trek andere kleding aan als u er benzine op gemorst hebt.
- Hou het vulpistool vast wanneer u het in de vulopening of de vultrechter steekt om electrostatische vonken te voorkomen.

BENZINE

Aanbevolen benzinetype:
Normale benzine

IMB51310

ISTRUZIONI PER IL RIFORNIMENTO DI CARBURANTE

▲AVVERTENZA

**LA BENZINA E I SUOI VAPORI SONO ALTA-
MENTE INFIAMMABILI ED ESPLOSIVI!**

- Non fumare durante il rifornimento di carburante e stare lontani da scintille, fiamme ed altre sorgenti di accensione.
- Arrestare il motore prima di procedere al rifornimento di carburante.
- Procedere al rifornimento di carburante in una zona ben ventilata. Rifornire di carburante i serbatoi portatili fuori dall'imbarcazione.
- Prestare attenzione a non versare la benzina. Se ciò accade, pulire immediatamente con stracci asciutti.
- Non riempire eccessivamente il serbatoio del carburante.
- Dopo il rifornimento, stringere bene il tappo del bocchettone.
- Qualora ingoiate benzina o inaliate un forte quantitativo di vapore di benzina oppure vi schizzi benzina negli occhi, consultate immediatamente un medico.
- Qualora la pelle venga a contatto con la benzina, lavarla immediatamente con acqua e sapone. Cambiarsi se gli indumenti si sporcano di benzina.
- Toccare l'ugello del carburante con l'apertura del bocchettone di riempimento oppure con l'imbuto per evitare scintille elettrostatiche.

BENZINA

Benzina raccomandata:
Benzina normale



Bei Klopfgeräuschen und Motorklingeln sollten Sie die Marke wechseln oder Superkraftstoff fahren.

ACHTUNG:

Achten Sie darauf, daß Sie stets frisches und unverschmutztes Benzin - Tankbehälter müssen stets sauber sein - tanken, frei von Wasser und jeglichen Fremdkörpern.

GMU01356

MOTORÖL

Empfohlenes Öl:
YAMALUBE, SPEZIALZWEITAKTMOTORÖL
FÜR WASSERFAHRZEUGE.

Sollte das empfohlene Motoröl nicht verfügbar sein, kann auch ein anderes Zweitaktmotoröl verwendet werden, sofern dieses das NMMA-Zertifikat TC-W3 besitzt.

Als de motor begint te kloppen of pingelen, gebruik dan een ander merk benzine of een betere kwaliteit.

OPGELET:

Gebruik uitsluitend nieuwe zuivere benzine die in zuivere containers is opgeslagen en die niet vervuild is met water of vreemde stoffen.

DMU01356

MOTOROLIE

Aanbevolen olie:
YAMALUBE, TWEE-TAKT MOTORLIE
VOOR SCHEEPVAART.

Als u de aanbevolen motorolie niet kunt bekomen, mag u een andere tweetakt-motorolie met een NMMA-goedgekeurde TC-W3-kwalificatie gebruiken.

Se si verificano detonazioni o il motore batte in testa, utilizzare una marca diversa di benzina oppure benzina super.

ATTENZIONE:

Utilizzare esclusivamente benzina nuova pulita che sia stata conservata in contenitori puliti e non sia stata contaminata da acqua o corpi estranei

HMU01356

OLIO MOTORE

Olio raccomandato:
YAMALUBE, TWO STROKE MOTOR OIL
FOR MARINE (olio per motori a due tempi per uso marino).

Se l'olio motore raccomandato non è disponibile, può essere utilizzato un altro olio per motori a due tempi con certificazione NMMA TC-W3.



GMB70110

BATTERIEDATEN

Die Batterie muß folgenden Spezifikationen entsprechen.

Leistung: 115~200PS 12V, 70~100AH (252~360kc) 225PS 12V, 100~120AH (360~432kc)
--

ACHTUNG:

Verwenden Sie auf keinen Fall Batterien mit höherer bzw. schwächerer Leistung, da ansonsten die Elektroanlage überladen wird - mit der Folge von beträchtlichen Schäden an der Elektrik - bzw. keine genügende Leistung erbringt.

GMU01395

AUSWAHL DES PROPELLERS

Die Leistung Ihres Außenbordmotors hängt in entscheidendem Maße davon ab, welchen Propeller Sie verwenden, da eine falsche Propellerwahl zu erheblichen Leistungsbeeinträchtigungen und auch zu ernststen Motorschäden führen kann. Die Motordrehzahl steht in direktem Zusammenhang mit Propellergröße und Bootslast. Bei zu hohen bzw. zu niedrigen Drehzahlen für eine ordnungsgemä(e) Motorleistung wirkt sich dies negativ auf den Motor aus.

Außenbordmotoren von Yamaha sind mit Propellern ausgerüstet, die sich hervorragend für unterschiedliche Verwendungszwecke eignen. Doch in bestimmten Situationen kann ein Propeller mit anderer Flügelsteigung sich als vorteilhafter erweisen. Für eine größere Betriebslast z.B. eignet sich eher ein Propeller mit niedriger Steigung, weil damit die richtige Motordrehzahl besser aufrechterhalten werden kann. Mehr Steigung eignet sich dagegen eher für geringere Lasten.

DMB70110

ACCUVEREISTEN

Kies een accu die voldoet aan de volgende specificaties.

Accuvermogen:

115~200pk

12V, 70~100AH (252~360kc)

225pk

12V, 100~120AH (360~432kc)

OPGELET: _____

Gebruik geen accu die niet voldoet aan het gespecificeerde vermogen. Als een andere accu dan die in de specificaties wordt gebruikt, kan het elektrisch systeem slecht presteren of overbelast geraken, wat schade aan het elektrisch systeem kan veroorzaken.

DMU01395

SCHROEFKEUZE

De prestaties van uw buitenboordmotor worden in grote mate beïnvloed door de keuze van de schroef, aangezien een verkeerde schroef de prestaties nadelig kan beïnvloeden en ernstige schade aan de motor kan veroorzaken. Het motortoerental is afhankelijk van het schroefformaat en de lading van de boot. Als het motortoerental te hoog of te laag is voor goede motorprestaties, zal dit een negatief effect hebben op de motor.

Yamaha-buitenboordmotoren zijn uitgerust met schroeven die gekozen werden om goed te presteren over een groot toepassingsbereik, maar er kunnen wel gebruiksomstandigheden voorkomen, waarbij een schroef met een andere spoed geschikter zou zijn. Voor een grotere bedrijfsbelasting is een schroef met een kleinere spoed beter geschikt, omdat deze het mogelijk maakt het juiste motortoerental aan te houden. Anderzijds is een schroef met grotere spoed beter geschikt voor een kleinere bedrijfsbelasting.

IMB70110

CARATTERISTICHE DELLA BATTERIA

Scegliere una batteria che presenti queste caratteristiche.

Capacità della batteria:

115~200hp

12V, 70~100AH (252~360kc)

225hp

12V, 100~120AH (360~432kc)

ATTENZIONE: _____

Non utilizzare batterie non conformi alla capacità specificata. Qualora venga utilizzata una batteria con caratteristiche diverse, l'impianto elettrico può avere un rendimento minore o risultare sovraccarico e rimanere quindi danneggiato.

HMU01395

SCelta DELL'ELICA

Le prestazioni del vostro motore fuoribordo dipendono strettamente dalla scelta dell'elica in quanto un'elica inadeguata può non solo pregiudicarne il rendimento, ma anche danneggiarlo gravemente. Il regime del motore dipende dalle dimensioni dell'elica e dal carico dell'imbarcazione. Se il regime del motore è eccessivo o insufficiente per un buon rendimento del motore, ciò può avere ripercussioni negative sul motore stesso.

Sui motori fuoribordo Yamaha sono montate eliche scelte per fornire buone prestazioni per diverse applicazioni, ma possono esservi situazioni in cui un'elica con un passo diverso risulta più adeguata. Per un carico di lavoro superiore, un'elica con passo più piccolo è più adatta in quanto permette al motore di mantenere il giusto regime. Al contrario, un'elica con un passo più grande è più adatta per un carico di lavoro inferiore.

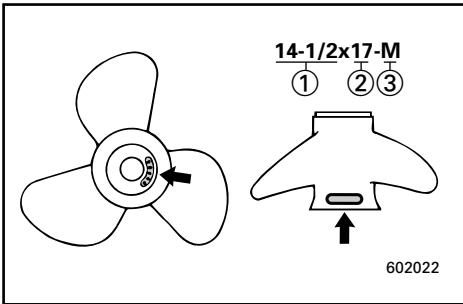


Yamaha-Händler haben stets ein umfangreiches Sortiment unterschiedlicher Propeller auf Lager und helfen Ihnen gerne, den für den betreffenden Verwendungszweck bestgeeigneten ausfindig zu machen.

HINWEIS:

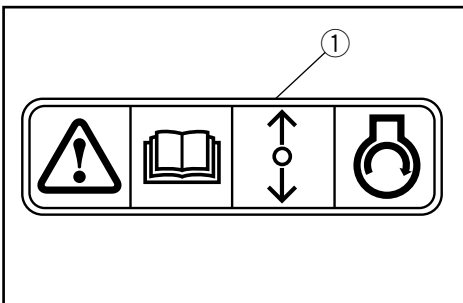
Bei Vollgas und mit maximaler Last sollte der Motor im mittleren bis oberen Leistungsbereich drehen, entsprechend der Angabe unter "SPEZIFIKATIONEN" auf Seite 4-1. Wählen Sie einen Propeller, der dieser Anforderung entspricht.

Bei Betriebsbedingungen, die einen Anstieg der Motordrehzahl über den maximal zulässigen Bereich hinaus ermöglichen (z.B. bei leichter Bootslast), nimmt man das Gas zurück um die Drehzahl im richtigen Betriebsbereich zu halten.



- ① Propellerdurchmesser (Zollangabe)
- ② Propellersteigung (Zollangabe)
- ③ Propellertyp (Kennmarke)

Siehe Abschnitt "ÜBERPRÜFUNG DES PROPELLERS" für Anweisungen zum Aus- und Einbau des Propellers.



GMU01208

ANLASSERSPERRE

Yamaha-Außenbordmotoren mit dem abgebildeten Etikett ① oder von Yamaha zugelassene Fernsteuerungen sind mit Motoranlaßsperre(n) ausgestattet. Demzufolge kann der Motor nur im Leerlauf gestartet werden. Vor dem Anlassen des Motors stets Leerlauf einstellen.

Yamaha-dealers beschikken over een heel gamma schroeven en kunnen u adviseren en een schroef op uw buitenboordmotor installeren die het best geschikt is voor uw specifieke toepassing.

OPMERKING:

Bij volle gas en bij maximale bootbelasting moet het motortoerental binnen de bovenste helft van het maximale bereik blijven, zoals vermeld in "SPECIFICATIES" op pagina 4-1. Selecteer een bootschroef die aan deze vereiste voldoet.

Bij bedrijfsomstandigheden die het motortoerental laten stijgen tot boven aan bevolen maximum bereik (zoals lichte bootbelastingen), moet u de gashendelinstelling verlagen om het motortoerental in het gepaste bereik te houden.

- ① Schroefdiameter (in duim)
- ② Schroefspoed (in duim)
- ③ Type schroef (schroef-markering)

Zie het hoofdstuk "CONTROLLEREN VAN DE SCHROEF" voor instructies over het demonteren of installeren van de schroef.

Presso i concessionari Yamaha potrete trovare una vasta gamma di eliche e farvi consigliare sul tipo più adatto al vostro motore fuoribordo e alle vostre esigenze.

NOTA:

A tutto gas e con l'imbarcazione a pieno carico, i giri per minuto del motore devono rientrare nella metà superiore della gamma di funzionamento a pieno gas, come indicato nelle "CARATTERISTICHE" a pag. 4-1. Occorre dunque scegliere un'elica che risponda a tali requisiti.

Se il motore viene fatto funzionare in condizioni in cui il suo numero di giri per minuto supera la gamma massima consigliata (come nel caso di imbarcazioni poco cariche), il gas va ridotto in modo da far rientrare i giri per minuto nel regime operativo appropriato.

- ① Diametro dell'elica (in pollici)
- ② Passo dell'elica (in pollici)
- ③ Tipo di elica (Marca dell'elica)

Per le istruzioni di smontaggio e installazione dell'elica, vedi la sezione CONTROLLO DELL'ELICA.

DMU01208

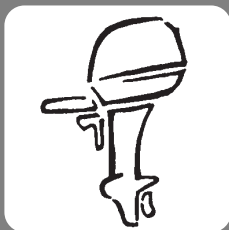
BEVEILIGING TEGEN STARTEN IN VERSNELLING

Yamaha-buitenboordmotoren die voorzien zijn van het label ① of door Yamaha goedgekeurde afstandsbedieningseenheden zijn uitgerust met beveiligingsinrichting(en) tegen starten in versnelling. Daardoor kan de motor alleen worden gestart als deze in neutraal staat. Zet de hendel steeds eerst in neutraal vooraleer u de motor start.

HMU01208

DISPOSITIVO DI ESCLUSIONE DELL'AVVIAMENTO CON MARCIA INSERITA

I motori fuoribordo Yamaha su cui è applicata l'etichetta ①, o le unità con controllo a distanza approvate da Yamaha, sono dotati di dispositivi di protezione contro l'avviamento a marcia inserita. Questa funzione fa sì che il motore possa essere messo in moto solo quando il cambio è in folle. Prima di avviare il motore, controllare che il cambio sia in folle.



GMC00010

Kapitel 2

GRUNDBESTANDTEILE

HAUPTBESTANDTEILE2-1

STEUERUNG UND SONSTIGE

FUNKTIONEN2-2

Fernschaltung2-2

Anlasserknopf2-8

Trimmdorn2-9

Elektro-Trim-/Kippschalter2-10

Digitale Drehzahlmesser2-11

Digitale Geschwindigkeitsmesser2-13

Kippstützenhebel2-16

Sperrhebel Deckelverkleidung2-17

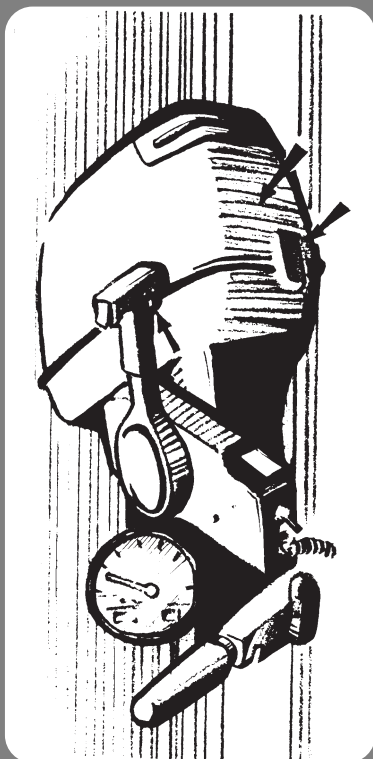
Freigabehebel Deckelverkleidung2-17

WARNSYSTEM2-19

Temperaturwarn2-19

Ölstandswarn/Verstopfungswarn

für Ölfilter2-20



DMC00010

Hoofdstuk 2

BASISCOMPONENTEN

HOOFDCOMPONENTEN2-1**WERKING VAN****BEDIENINGSELEMENTEN****EN ANDERE FUNCTIES**2-2

Afstandsbediening2-2

Chokeknop2-8

Trimvlak2-9

Trim- en

kantelbekrachtigingsschakelaar2-10

Digitale toerenteller2-11

Digitale snelheidsmeter2-13

Kantelsteunhendel2-16

Bovenkap-vergrendelhendels2-17

Bovenkapontgrendelhendel2-17

WAARSCHUWINGSSYSTEEM2-19

Oververhittings waarschuwing2-19

Oliepeilwaarschuwing/
oliefilterverstopping-waarschuwing

.....2-20

IMC00010

Capitolo 2

COMPONENTI DI BASE

COMPONENTI PRINCIPALI2-1**FUNZIONAMENTO DEI COMANDI****ED ALTRE FUNZIONI**2-2

Comando a distanza2-2

Pomello della valvola dell'aria2-8

Correttore di assetto2-9

Interruttore power trim e tilt2-10

Contagiri digitale2-11

Contamiglia digitale2-13

Leva di supporto del tilt2-16

Leve di bloccaggio della cappottatura

superiore2-17

Leve di sbloccaggio della cappottatura

superiore2-17

SISTEMA DI SEGNALAZIONE2-19

Segnalazione del surriscaldamento2-19

Sistema di segnalazione del livello

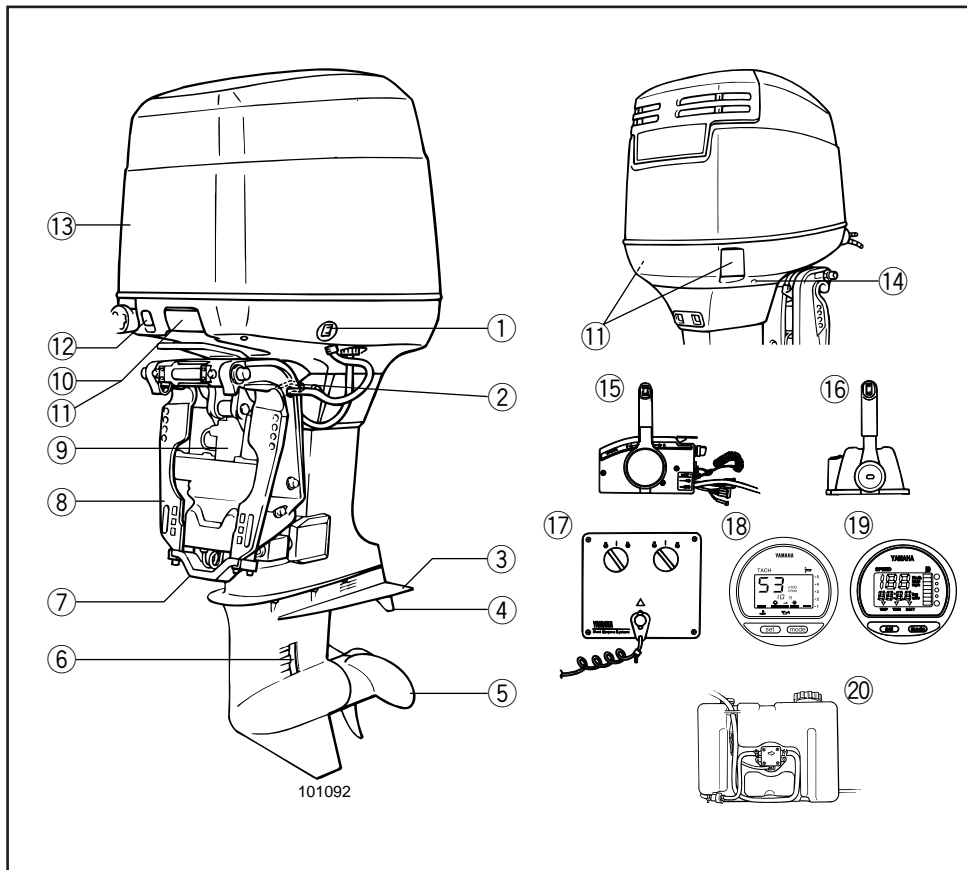
dell'olio/sistema di segnalazione di

intasamento del filtro dell'olio2-20



GMU01206

HAUPTBESTANDTEILE



- ① Elektro-Trim-/Kippschalter
- ② Kippstützhebel
- ③ Kavitationsplatte
- ④ Trimmhorn (Anode)
- *⑤ Propeller
- ⑥ Kühlwassereinlaß
- ⑦ Anode
- ⑧ Klemmhalterung
- ⑨ Elektro-Trim-/Kippanlage
- *⑩ Motorhaubenentriegelungshebel
- *⑪ Gehäusesperrehebel

- ⑫ Drosselknopf
- ⑬ Deckelgehäuse
- ⑭ Kontrollloch
- *⑮ Fernschaltkasten (Seitlich montierbar)
- *⑯ Fernschaltkasten (Kompaßgehäuse montier)
- *⑰ Schalttafel (mit ⑱)
- *⑱ Digitaler Tachometer
- *⑲ Digitaler Geschwindigkeitsmesser
- *⑳ Reserveöltank

*1. Motortyp mit 4V

*2. Motortyp mit 6V

*3. Gegendrehmodell

* Entspricht möglicherweise nicht genau der Abbildung; gehört gegebenenfalls auch nicht bei allen Modellen zur Standardausrüstung.

DMU01206

HMU01206

HOOFDCOMPONENTEN

- ① Trim-en kantelbekrachtigingsschakelaar
 - ② Kantelsteunhendel
 - ③ Anti-cavitatieplaat
 - ④ Trimvlak (anode)
 - *⑤ Schroef
 - ⑥ Koelwaterinlaat
 - ⑦ Anode
 - ⑧ Klembeugel
 - ⑨ Trim-en kantelbekrachtigingseenheid
 - *1⑩ Beschermkap-vrijmaakhendel
 - *2⑪ Kapvergrendel hendel
 - ⑫ Choeknop
 - ⑬ Bovenkap
 - ⑭ Inspectiegat
 - *⑮ Afstandsbedieningskast (zijmontage type)
 - *⑯ Afstandsbedieningskast (Monteret på kontrolpanelet type)
 - *3⑰ Schakelpaneel (samen met ⑯)
 - *3⑱ Digitale toerenteller
 - *⑲ Digitale snelheidsmeter
 - *⑳ Reserve-olietank
- *1. typ met V4-motor
 - *2. typ met V6-motor
 - *3. Model met togendraaiing
- * Kan een beetje afwijken van de afbeelding; bovendien is het mogelijk dat het niet tot de standaarduitrusting van alle modellen behoort.

COMPONENTI PRINCIPALI

- ① Interruttore power trim e tilt
 - ② Leva di supporto del tilt
 - ③ Piastra anticavitazione
 - ④ Correttore di assetto (Anode)
 - *⑤ Elica
 - ⑥ Presa dell'acqua di raffreddamento
 - ⑦ Anode
 - ⑧ Staffa del morsetto
 - ⑨ Unità power trim e tilt
 - *1⑩ Leva sbloccaggio cappottatura
 - *2⑪ Leva di bloccaggio cappottatura
 - ⑫ Pomello della valvola dell'aria
 - ⑬ Cappottatura superiore
 - ⑭ Foro pilota
 - *⑮ Scatola del comando a distanza (tipo a montaggio laterale)
 - *⑯ Scatola telecomandi (Tipp a montaggio su chiesuola)
 - *3⑰ Quadro interruttori (Insieme a ⑯)
 - *3⑱ Contagiri digitale
 - *⑲ Tachimetro digitale
 - *⑳ Serbatoio di riserva olio
- *1. motore tipo V4
 - *2. motore tipo V6
 - *3. Modello a rotazione sinistrorsa.
- * Può non corrispondere esattamente all'illustrazione; inoltre potrebbe non essere in dotazione su tutti i modelli.



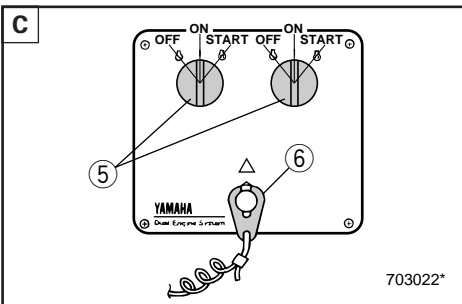
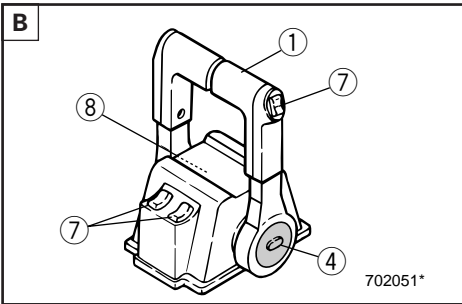
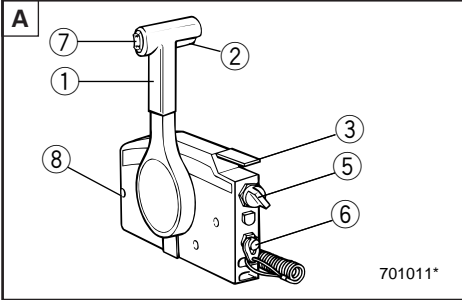
GMC20010

STEUERUNG UND SONSTIGE FUNKTIONEN

GMU01273

FERNSCHALTUNG

Gangschaltung und Gas werden über den Fernschalthebel bedient. Außerdem sind die Elektroschalter am Fernschaltgehäuse angebaut.



- A** Seitliche Befestigung für Fernschaltkasten
- B** Kompaßhausbefestigung für Fernschaltkasten
- C** Schalttafel (zur Verwendung mit **B**)

- ① Fernschalthebel
- ② Leerlaufsperrauslöser
- ③ Leerlaufhebel
- ④ Freibeschleunigungsknopf
- ⑤ Hauptschalter
- ⑥ Motornotstoppschalter
- ⑦ Elektro-Trim-/Kippschalter
- ⑧ Einstellschraube Drosselreibung

DMC20010

WERKING VAN BEDIENINGS- ELEMENTEN EN ANDERE FUNCTIES

DMU01273

AFSTANDBEDIENING

Zowel de schakelhendel als de gashendel worden bediend door de afstandsbedieningshendel. Bovendien bevat dit bedieningselement de elektrische schakelaars.

- A Afstandsbedieningskast voor zijmontage
 - B Afstandsbedieningskast voor kompasuismontage
 - C Schakelpaneel (Tesamen met B)
- ① Afstandsbedieningshendel
 - ② Vrijloop-vergrendeltrekker
 - ③ Vrijloop-gashendel
 - ④ Vrije acceleratorknop
 - ⑤ Hoofdschakelaar
 - ⑥ Motorstop-snoerschakelaar
 - ⑦ Trim- en kantelbekrachtigingsschakelaar
 - ⑧ Lage-snelheidswrijvingsregelschroef

IMC20010

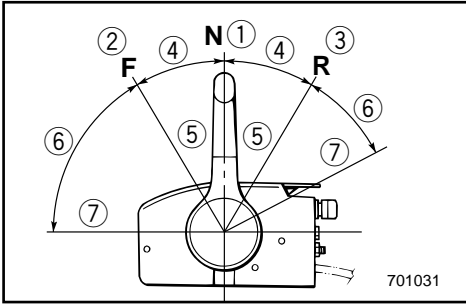
FUNZIONAMENTO DEI COMANDI ED ALTRE FUNZIONI

HMU01273

COMANDO A DISTANZA

Sia il cambio che il gas vengono azionati dalla leva del comando a distanza. Inoltre, sulla scatola telecomandi sono montati gli interruttori elettrici.

- A Scatola telecomandi a montaggio laterale
 - B Scatola telecomandi a montaggio su chiesuola
 - C Quadro interruttori (da usare con B)
- ① Leva del comando a distanza
 - ② Levetta di comando per blocco folle
 - ③ Leva gas folle
 - ④ Acceleratore libero
 - ⑤ Interruttore generale
 - ⑥ Tirante per arresto motore
 - ⑦ Interruttore power trim e tilt
 - ⑧ Vite di regolazione della frizione del gas



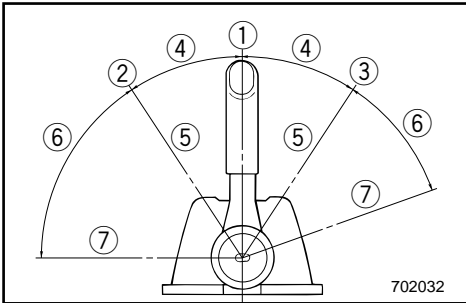
701031

GMC50010

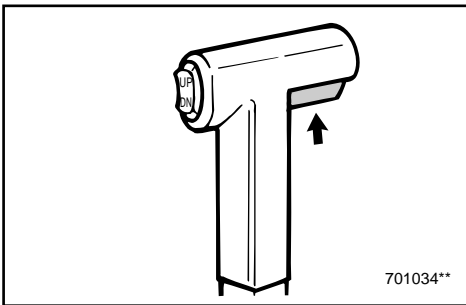
Fernschalthebel

Durch Drücken des Hebels aus der Leerlaufstellung nach vorne wird in den Vorwärtsgang, durch Drücken nach hinten in den Rückwärtsgang geschaltet. Der Motor läuft bis zu einer Hebelumstellung von ca. 35° im Leerlaufbetrieb (spürbare Arretierung). Bei fortgesetzter Hebelbewegung öffnet sich die Drosselklappe und der Motor läuft schneller.

- ① Leerlauf
- ② Vorwärts
- ③ Rückwärts
- ④ Gangschaltung
- ⑤ Ohne Beschleunigung
- ⑥ Gasbereich
- ⑦ Vollgas



702032



701034**

GMC50110

Leerlaufsperrauslöser

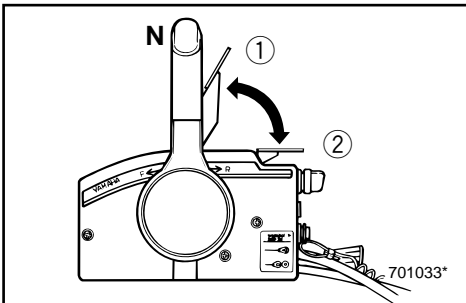
Für das Verlassen der Leerlaufstellung ist am Fernschalthebel zunächst der Leerlaufsperrauslöser zu ziehen.

GMC50210

Leerlaufhebel

Für die Drosselklappenöffnung ohne Umschalten in den Vorwärts- bzw. Rückwärtsgang ist der Fernschalthebel in die Leerlaufstellung zu bringen und der Leerlaufhebel nach oben umzulegen.

HINWEIS: Der Leerlaufhebel lässt sich nur dann umlegen, wenn der Fernschalthebel sich in Leerlaufstellung befindet. Der Fernschalthebel funktioniert nur dann, wenn der Leerlaufhebel sich in geschlossener Stellung befindet.



701033*

- ① Vollständig geöffnet
- ② Vollständig geschlossen

DMC50010

Afstandsbedieningshendel

Door de hendel naar voor te plaatsen vanuit de neutrale stand schakelt u de vooruitversnelling in. Door de hendel naar achter te trekken uit de neutrale stand schakelt u de achteruitversnelling in. De motor blijft stationair draaien tot de hendel ongeveer 35° wordt verplaatst (men voelt een klik). Bij het verder verplaatsen van de hendel gaat de gasklep open en de motor begint te accelereren.

- ① Neutraal
- ② Vooruit
- ③ Achteruit
- ④ Schakelhende
- ⑤ Volledig gesloten
- ⑥ Gashendel
- ⑦ Volledig open

DMC50110

Vrijloop-vergrendeltrekker

Om uit neutrale stand te schakelen moet de vrijloop-vergrendeltrekker van de afstandsbedieningshendel eerst worden opgetrokken.

DMC50210

Vrijloop-gashendel

Om de gasklep te openen zonder in vooruit of achteruit te schakelen, moet u de afstandsbedieningshendel in de neutrale stand zetten en de vrijloop-gashendel omhoog trekken.

OPMERKING: _____

De vrijloop-gashendel werkt slechts wanneer de afstandsbedieningshendel in neutrale stand staat. De afstandsbedieningshendel werkt slechts wanneer de vrijloop-gashendel in de gesloten stand staat.

- ① Volledig open
- ② Volledig gesloten

IMC50010

Leva del comando a distanza

Spostando in avanti la leva dalla posizione folle (Neutral) si innesta la marcia avanti (Forward). Spostando indietro la leva dalla posizione folle si innesta la marcia indietro (Reverse). Il motore continua a girare al minimo fino a quando la leva non viene spostata di circa 35° (si sente un fermo). Spostando la leva ancora più avanti si apre il gas e il motore comincia ad accelerare.

- ① Folle
- ② Marcia avanti
- ③ Marcia indietro
- ④ Cambio
- ⑤ Tutto chiuso
- ⑥ Gas
- ⑦ Tutto aperto

IMC50110

Levetta di comando per blocco folle

Per uscire dalla folle, tirare prima verso l'alto la levetta di comando per blocco folle della leva del comando a distanza.

IMC50210

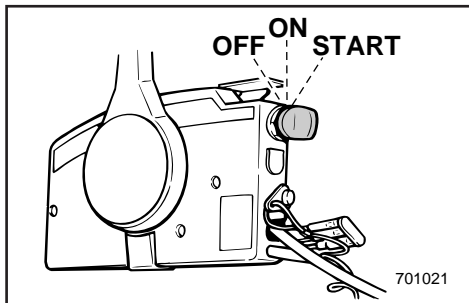
Leva gas folle

Per aprire il gas senza innestare né la marcia avanti né la marcia indietro, mettere la leva del comando a distanza in posizione folle (Neutral) e sollevare la leva gas folle.

NOTA: _____

La leva gas folle funziona soltanto quando la leva del comando a distanza è in posizione folle (Neutral). La leva del comando a distanza funziona soltanto quando la leva gas folle è in posizione chiusa.

- ① Tutto aperto
- ② Tutto chiuso



GMC48110

Hauptschalter

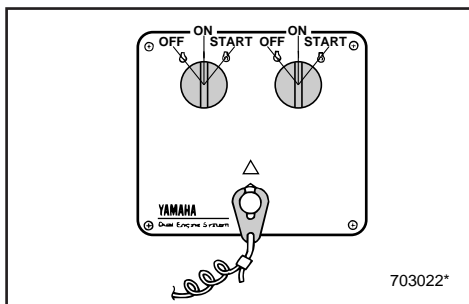
Über den Hauptschalter wird die Zündanlage gesteuert. Die Beschreibung der Anlage finden Sie im Anschluß.

• OFF (AUS)

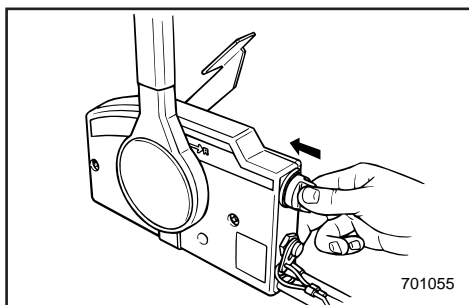
Die Elektroschaltkreise sind deaktiviert (der Schlüssel kann jetzt abgezogen werden).

• ON (EIN)

Die Elektroschaltkreise sind aktiviert (der Schlüssel läßt sich nicht abziehen).

**• START**

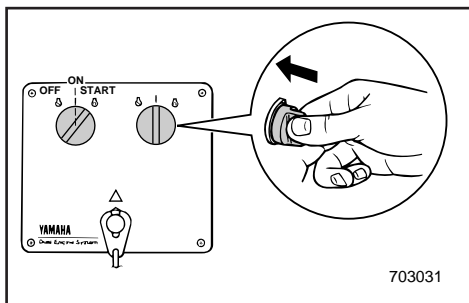
Der Anlassermotor läuft an und startet den Motor (bei Loslassen des Schlüssels geht dieser automatisch in die Stellung für „Ein“ (ON) zurück).



GMC50310

Anlasserschalter

Bei in die Stellung „ON“ bzw. „START“ gedrücktem Hauptschalter schaltet sich das Starterklappensystem ein und sorgt für das für das Anlassen des Motors nötige reiche Gemisch (bei Loslassen des Schalters schaltet sich das System automatisch wieder ab).



DMC48110

Hoofdschakelaar

De hoofdschakelaar bedient het ontstekingssysteem; de werking ervan wordt hieronder beschreven.

• UIT

Elektrische stroomkringen uitgeschakeld. (De sleutel kan worden verwijderd.)

• AAN

Elektrische stroomkringen ingeschakeld. (De sleutel kan niet worden verwijderd.)

• START

De startmotor draait en start de motor. (Als de sleutel werd losgelaten, keert deze automatisch terug naar 'AAN'.)

IMC48110

Interruttore generale

L'interruttore generale controlla l'impianto di accensione del motore. Il suo funzionamento è descritto sotto.

• OFF

I circuiti elettrici sono disattivati. (Si può togliere la chiave).

• ON

I circuiti elettrici sono attivati. (Non si può togliere la chiave).

• START

Il motorino di avviamento gira e parte il motore. (Quando si lascia la chiave, ritorna automaticamente su "ON").

DMC50310

Chokeschakelaar

Als de hoofdschakelaar op "ON" of "START" wordt gezet, zal het chokesysteem worden ingeschakeld om het rijke mengsel toe te voeren dat vereist is om de motor te starten. (Als de sleutel wordt losgelaten, wordt het chokesysteem ook weer automatisch uitgeschakeld).

IMC50310

Interruttore della valvola dell'aria

Premendo l'interruttore generale e portandolo in posizione "ON" o "START", si attiva l'impianto della valvola dell'aria con conseguente immissione della miscela ricca necessaria per l'avviamento del motore. (Quando si lascia il tasto, lo spegnimento è automatico).



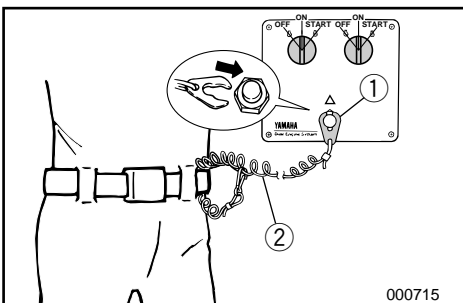
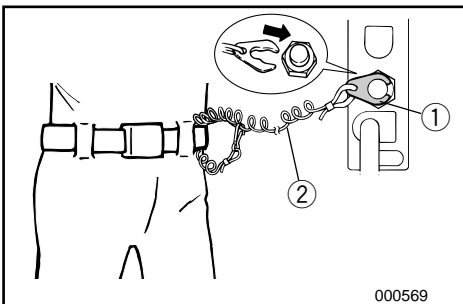
GMC28210

Motornotstoppschalter

Der Motor läuft nur dann, wenn die Sperrgabel an der Abzugsleine am Motornotstoppschalter befestigt wurde. Das andere Ende der Abzugsleine ist am Arm oder Bein bzw. einer geeigneten Stelle der Fahrerkleidung anzubringen, an der sie sich nicht lösen kann. Bei einem Überbordgehen des Fahrers bzw. dessen Verlassen der Ruderanlage wird so die Sperrgabel abgezogen und der Motor kommt zum Stillstand. Ein Weiterfahren des Bootes mit laufendem Motor wird somit verhindert.

⚠ WARNUNG

- Befestigen Sie die Motornotstoppleine bei Fahrten an Ihrem Arm oder Bein bzw. einer Stelle an Ihrer Kleidung, von der sie sich nicht lösen kann.
- Befestigen Sie die Leine nicht an Teilen Ihrer Kleidung, die reißen bzw. sich lösen könnten. Achten Sie darauf, daß die Leine sich nicht verheddern kann und dadurch nutzlos wird.
- Achten Sie darauf, daß Sie im Normalbetrieb die Leine nicht versehentlich abziehen. Durch den fehlenden Motorantrieb verlieren Sie auch die Kontrolle über die Steuerung. Hinzu kommt, daß das Boot in diesem Fall abrupt abbremst, so daß Fahrer und Mitfahrer sowie Gegenstände nach vorne geschleudert werden können.



HINWEIS:

Der Motor läßt sich ohne Sperrgabel nicht starten.

- ① Sperrgabel
- ② Abzugsleine

DMC28210

Motorstop-snoerschakelaar

De vergrendelplaat op het uiteinde van de snoerschakelaar moet aan de motorstopschakelaar worden bevestigd vooraleer de motor wil draaien. Het snoer moet op een veilige plaats aan de kleding, een arm of een been van de bediener worden aangebracht. Mocht de bediener overboord vallen of zich verwijderen van de stuurboom, zal het snoer de vergrendelplaat uittrekken, waardoor de ontsteking naar de motor wordt onderbroken. Dit voorkomt dat de boot ongecontroleerd wegvaart met geopende gasklep.

▲ WAARSCHUWING

- Bevestig de motorstop-snoerschakelaar op een veilige plaats aan uw kleding, uw arm of een been terwijl de motor draait.
- Bevestig het snoer niet aan kleding die kan losscheuren. Breng het snoer niet zodanig aan dat het verward kan raken, want dan kan het zijn werking verliezen.
- Voorkom ongewild trekken aan het snoer tijdens normaal motorbedrijf. Een motorvermogensverlies betekent ook een verminderde bestuurbaarheid. Zonder motorvermogen kan de boot ook snel vertragen. Als ze dit niet verwachten kunnen mensen en voorwerpen in de boot naar voor worden geworpen.

OPMERKING:

De motor kan niet worden gestart met verwijderde vergrendelplaat.

- ① Vergrendelplaat
- ② Snoerschakelaar

IMC28210

Tirante per arresto motore

La piastrina di bloccaggio che si trova a un'estremità del tirante deve essere fissata all'interruttore di arresto motore perché il motore possa funzionare. Il tirante deve essere fissato saldamente agli indumenti dell'operatore, oppure a un braccio o a una gamba. Nel caso in cui l'operatore cada in mare oppure abbandoni il timone, il tirante stacca la piastrina di bloccaggio e il motore si spegne. In questo modo si evita che la barca si allontani con il motore in moto.

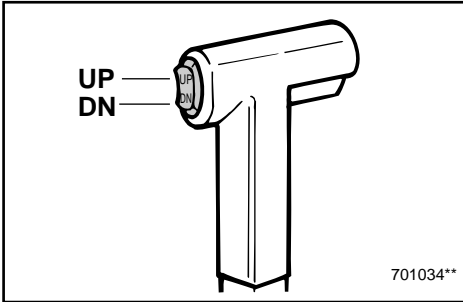
▲ AVVERTENZA

- Fissare saldamente il tirante per arresto motore su un indumento, a un braccio o a una gamba durante la marcia.
- Non fissare il tirante su indumenti che possano strapparsi e non disporre lo stesso in maniera tale da far sì che possa impigliarsi impedendone così il funzionamento.
- Evitare di tirare accidentalmente il tirante durante il normale funzionamento. La perdita di potenza del motore implica una perdita di controllo della direzione. Inoltre, in presenza di un calo di potenza del motore, la barca può rallentare repentinamente facendo sobbalzare in avanti le persone e gli oggetti che si trovano sulla stessa.

NOTA:

Non è possibile avviare il motore se la piastrina di bloccaggio non è inserita.

- ① Piastrina di bloccaggio
- ② Tirante



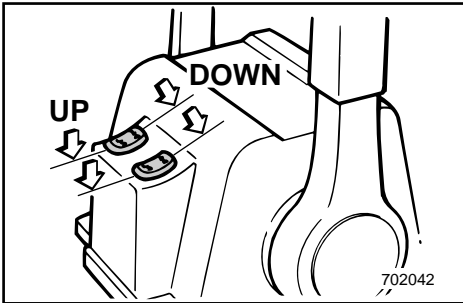
GMU01112

Elektro-Trim-/Kippschalter

Über die Elektro-Trim-/Kippanlage wird der Motorwinkel im Verhältnis zum Heckspiegel eingestellt. Der Schalter für diese Anlage befindet sich Fernschaltthebelgriff. Auf der Kontrollabdeckung befinden sich ferner Schalter nach Motoren getrennt. Drückt man den Schalter nach UP (OBEN), wird der Motor zuerst hochgetrimmt und dann hochgekippt. Drückt man den Schalter nach DN (UNTEN), wird der Motor zuerst abgekippt und dann abgetrimmt. Bei Freigabe des Schalterknopfes wird der Motor in der eingenommenen Stellung arretiert.

HINWEIS:

- Bei der Steuerung für beide Motoren werden durch den Schalter auf dem Fernschaltgriff beide Motoren gleichzeitig gesteuert.
- Siehe Abschnitt „Einstellung des Trimmwinkels“, und Abschnitt „Hoch- und Abkippen“ unter Kapitel 3 für entsprechende Anweisungen.



DMU01112

Trim- en kantelbekrachtigingsschakelaars

De trim- en kantelbekrachtiging regelt de motorhoek in relatie tot de heklank. De trim- en kantelbekrachtigingsschakelaar bevindt zich op de afstandsbedieningshendelgreep. Afzonderlijke motorschakelaars zijn ook voorzien op het bedieningsdeksel. Wanneer u op de schakelaar UP (omhoog) drukt, wordt de motor opwaarts getrimd en vervolgens opwaarts gekanteld. Wanneer u op de schakelaar DN (omlaag) drukt, wordt de motor neerwaarts getrimd en vervolgens neerwaarts gekanteld. Als u de schakelaarknop loslaat, valt de motor stil in zijn huidige positie.

OPMERKING: _____

- Op de dubbele motorbediening bedient de schakelaar op de afstandsbedieningsgreep beide motoren tegelijkertijd.
- Zie de paragrafen “Instellen van de trimhoek” en “Omhoog/omlaag kantelen” in hoofdstuk 3 van de gebruiksinstructies.

HMU01112

Interruttori power trim e tilt

Il sistema power trim e tilt regola l'angolazione del motore rispetto allo specchio di poppa. L'interruttore power trim e tilt si trova sulla della leva del comando a distanza. Anche gli interruttori per un solo motore si trovano sul coperchio di comando. Posizionando l'interruttore su UP (su), il motore si mette in assetto e poi si solleva. Posizionandolo su DN (giù), il motore si abbassa e si mette in assetto. Quando l'interruttore viene lasciato, il motore si ferma nella posizione attuale.

NOTA: _____

- Con il comando per motore doppio, l'interruttore che si trova sulla manopola del comando a distanza controlla tutti e due i motori contemporaneamente.
- Per le istruzioni per l'uso, cfr. le sezioni “Regolazione dell'angolo di assetto” e “Come sollevare e abbassare il motore” nel capitolo 3.



GMC81110

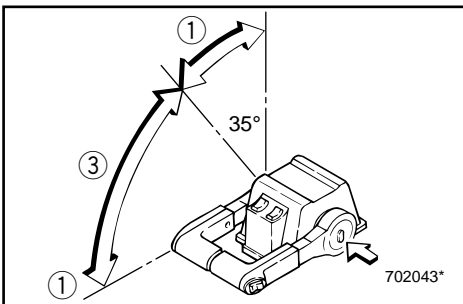
Freibeschleunigungsknopf

Zum Öffnen der Drosselklappe ohne Schalten in den Vor- bzw. Rückwärtsgang ist der Freibeschleunigungsknopf zu drücken und der Fernschalthebel zu drehen.

HINWEIS: _____

- Der Freibeschleunigungsknopf läßt sich nur dann bedienen, wenn sich der Fernschalthebel in der Leerlaufstellung befindet.
- Nach Drücken des Knopfes ist der Fernschalthebel um mindestens 35° zu drehen, bevor die Drosselklappe sich zu öffnen beginnt.
- Nach Verwendung des Freibeschleunigungsknopfs ist der Fernschalthebel wieder in die Leerlaufstellung zu bringen. Der Knopf geht automatisch in die ursprüngliche Stellung zurück. Über die Fernschaltung wird nun der Vor- bzw. Rückwärtsgang ganz gewöhnlich geschaltet.

- ① Vollgas
- ② Ohne Beschleunigung
- ③ Freibeschleunigungsknopf



DMC81110

Vrije acceleratorknop

Om de gashendel te openen zonder in vooruit of achteruit te schakelen, moet u de vrije acceleratorknop indrukken en de afstandsbedieningshendel verplaatsen.

OPMERKING: _____

- De vrije acceleratorknop kan slechts worden bediend wanneer de afstandsbedieningshendel in de neutrale stand staat.
- Na het indrukken van de knop moet de afstandsbedieningshendel in een hoek van minstens 35° worden geplaatst om de gasklep te beginnen opendraaien.
- Na het bedienen van de vrije accelerator moet u de afstandsbedieningshendel weer in de neutrale stand zetten. De vrije acceleratorknop zal automatisch terugkeren naar zijn instelpositie. De afstandsbediening zal dan normaal in vooruit of achteruit schakelen.

- ① Volledig open
- ② Volledig gesloten
- ③ Vrije accelerator

IMC81110

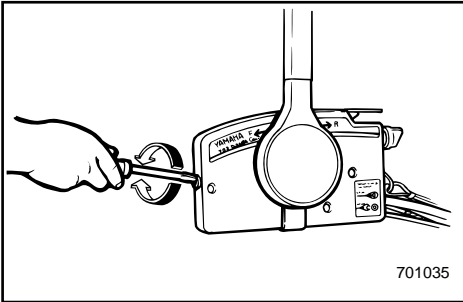
Acceleratore libero

Per aprire il gas senza innestare né la marcia avanti né la marcia indietro, premere il pulsante acceleratore libero e ruotare la leva del comando a distanza.

NOTA: _____

- Il pulsante acceleratore libero può essere azionato soltanto quando la leva del comando a distanza si trova in posizione folle (Neutral).
- Una volta premuto il pulsante, la leva del comando a distanza deve essere spostata di almeno 35° per cominciare ad aprire il gas.
- Dopo aver azionato l'acceleratore libero, riportare la leva del comando a distanza in posizione folle (Neutral). Il pulsante acceleratore libero ritorna automaticamente in posizione. A questo punto, il comando a distanza innesta normalmente la marcia avanti e la marcia indietro.

- ① Tutto aperto
- ② Tutto chiuso
- ③ Acceleratore libero

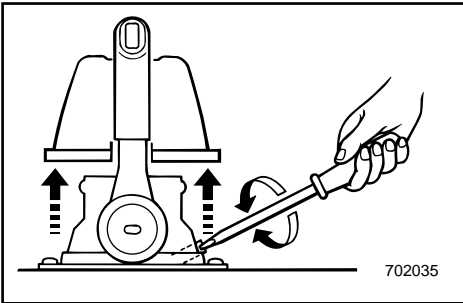


GMC87011

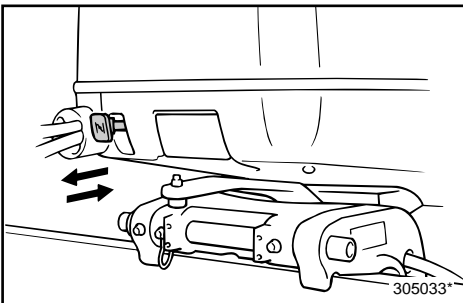
Einstellschraube Drosselreibung

Eine entsprechende Vorrichtung im Fernschaltkasten sorgt für einen gewissen Bewegungswiderstand bei der Bedienung des Fernschalthebels. Der Widerstand ist je nach persönlichem Bedarf einstellbar. Die betreffende Einstellschraube befindet sich vorne am Schaltkasten.

Widerstand	Schraube
Zunahme	Nach rechts drehen
Abnahme	Nach links drehen

**⚠ WARNUNG**

Achten Sie darauf, daß Sie die Schraube nicht zu fest anziehen. Bei zu großem Widerstand läßt sich der Fernschalthebel nur noch mit großer Kraftanstrengung bedienen. Hierdurch entsteht erhöhte Unfallgefahr.



GMC42010

ANLASSERKNOPF

Durch Herausziehen dieses Knopfes auf ON (EIN) wird der Motor für den Anspringvorgang mit einem reichen Gemisch versorgt.

HINWEIS:

Der Anlasserknopf beim Modell mit Fernschaltung erfüllt dieselbe Funktion wie der Anlasserschalter auf dem Fernschaltkasten.

DMC87011

Lage-snelheidswrijvingsregelschroef

Een wrijvingsvoorziening in de afstandsbedieningskast zorgt voor weerstand op de beweging van de afstandsbedieningshendel. Deze weerstand is instelbaar volgens de voorkeur van de bediener. Een regelschroef bevindt zich aan de voorzijde van de afstandsbedieningskast.

Weerstand	Schroef
Verhogen	Rechtsom draaien
Verlagen	Linksom draaien

⚠ WAARSCHUWING

Span de wrijvingsregelschroef niet te hard aan. Als er teveel weerstand is, zal de hendel minder beweegbaar zijn, hetgeen ongevallen kan veroorzaken.

DMC42010

CHOKEKNOP

Als u deze knop uittrekt (instelling op AAN) wordt een rijk mengsel toegevoerd dat vereist is voor het starten van de motor.

OPMERKING:

De chokeknop voor het model met afstandsbediening heeft dezelfde functie als de chokeschakelaar op de afstandsbedieningskast.

IMC87011

Vite di regolazione della frizione del gas

Un dispositivo di attrito nella scatola del comando a distanza crea una resistenza al movimento della leva del comando a distanza regolabile a seconda delle preferenze dell'operatore. Una vite di regolazione è situata sulla parte anteriore della scatola del comando a distanza.

Resistenza	Vite
Aumento	Ruotare in senso orario
Diminuzione	Ruotare in senso antiorario

⚠ AVVERTENZA

Non stringere troppo la vite di regolazione dell'attrito. Se la resistenza è eccessiva, può risultare difficile muovere la leva con conseguente rischio di incidenti.

IMC42010

POMELLO DELLA VALVOLA DELL'ARIA

Tirando in fuori questo pomello (posizione ON) si determina l'afflusso al motore di una miscela ricca per l'accensione.

NOTA:

Il pomello della valvola dell'aria per il modello con comando a distanza ha la stessa funzione dell'interruttore della valvola dell'aria che si trova sulla scatola del comando a distanza.



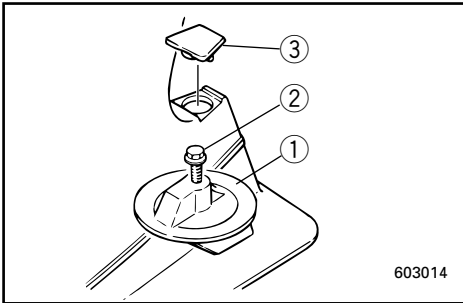
GMD04010

TRIMMDORN

Der Trimmdorn ist so einzustellen, daß die Steuerung nach links und rechts denselben Kraftaufwand erfordert.

⚠️ WARNUNG

Bei falsch eingestelltem Trimmdorn kann es zu Schwierigkeiten bei der Steuerung kommen. Nach Neuanbringen bzw. Austausch des Trimmdorns sollte zur Überprüfung aus diesem Grund stets ein Testlauf durchgeführt werden. Vergessen Sie nicht, nach der Einstellung die Schraube wieder anzuziehen.

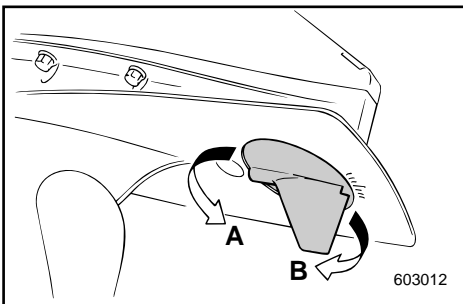


- ① Trimmdorn
- ② Schraube
- ③ Kappe

- A. Das Boot zieht nach links (Backbord):
Hinteres Ende des Trimmdorns nach links (Backbord) drehen.....
.....In der Abbildung „A“
- B. Das Boot zieht nach rechts (Steuerbord):
Hinteres Ende des Trimmdorns nach rechts (Steuerbord) drehen
.....In der Abbildung „B“

ACHTUNG:

Der Trimmdorn dient gleichzeitig als Anode zum Schutz des Motors gegen die elektrochemische Korrosion. Aus diesem Grunde darf dieser niemals angestrichen oder lackiert werden.



DMD04010

TRIMVLAK

Moet zo worden geregeld dat de besturingsbediening zowel naar links als naar rechts kan worden gedraaid met dezelfde krachtinspanning.

⚠WAARSCHUWING

Een verkeerd afgesteld trimvlak kan een moeilijke besturing veroorzaken. Maak steeds een proefvaart nadat het trimvlak werd geïnstalleerd of vervangen om zeker te zijn dat de besturing correct functioneert. Vergeet niet de bout weer stevig aan te spannen na het instellen van het trimvlak.

- ① Trimvlak
- ② Bout
- ③ Kapje

- A. Wanneer de boot de neiging vertoont af te drijven naar links (bakboordzijde) :
Draai het achtereind van het trimvlak naar links (bakboordzijde)
....."A" op de afbeelding.
- B. Wanneer de boot de neiging vertoont naar rechts af te drijven (stuurboordzijde) :
Draai het achtereind van het trimvlak naar rechts (stuurboordzijde)
....."B" op de afbeelding

OPGELET:

Het trimvlak doet ook dienst als anode om de motor te beschermen tegen elektrochemische corrosie. U mag het trimvlak nooit schilderen want dan kan het niet langer als anode fungeren.

IMD04010

CORRETTORE DI ASSETTO

Il correttore di assetto deve essere regolato in maniera tale da far sì che il comando del timone possa essere azionato verso destra o verso sinistra applicando la stessa forza.

⚠AVVERTENZA

Se il correttore di assetto non è regolato in modo appropriato, può risultare difficile governare la barca. Effettuare sempre un percorso di prova dopo l'installazione o la sostituzione del correttore di assetto per accertarsi che funzioni bene. Verificare di aver stretto il bullone dopo aver regolato il correttore di assetto.

- ① Correttore di assetto
- ② Bullone
- ③ Cappuccio

- A. Se la barca tende a cambiare rotta verso sinistra:
Girare il correttore di assetto verso sinistra "A" nella figura
- B. Se la barca tende a cambiare rotta verso destra:
Girare il correttore di assetto verso destra "B" nella figura

ATTENZIONE:

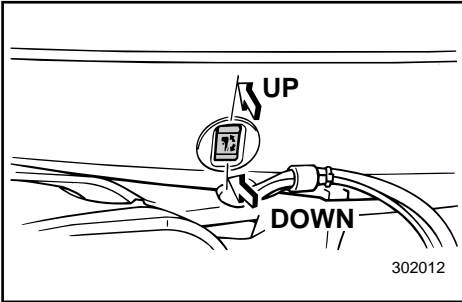
Il correttore di assetto serve anche da anodo per proteggere il motore dalla corrosione elettrochimica. Non verniciare mai il correttore di assetto in quanto non potrebbe più fungere da anodo.



GMU01125

ELEKTRO-TRIMM-/KIPPSCHALTER

Mit der Elektro-Trim-/Kippanlage wird der Motorwinkel im Verhältnis zum Transom eingestellt. Der Schalter der Elektro-Trim-/Kippanlage befindet sich an der Unterseite des Motorgehäuses. Drückt man den Schalter nach UP (OBEN), wird der Motor zuerst hochgetrimmt und dann hochgekippt. Drückt man den Schalter nach DN (UNTEN), wird der Motor zuerst abgekippt und dann abgetrimmt. Beim Freigeben des Schalterknopfes wird der Motor in der dann eingenommenen Stellung arretiert.

**⚠ WARNUNG**

Elektro-Trim-/Kippschalter an der Unterseite des Motorgehäuses nur benutzen wenn da Boot vollkommen still liegt und der Motor ausgeschaltet ist. Der Versuch, den Elektro-Trim-/Kippschalter bei fahrendem Boot zu benutzen, könnte dazu führen, daß jemand über Bord geht oder der Benutzer abgelenkt wird und einen Unfall verursacht, weil er andere Boot oder Hindernisse übersehen hat.

HINWEIS:

Siehe Abschnitte „Einstellung des Trimmwinkels“ und „Hoch- und Abkippen“ für Benutzungsanweisungen.

DMU01125

TRIM- EN KANTELBEKRACHTIGINGSSCHAKELAAR

De trim- en kantelbekrachtiging stelt de motorhoek ook in ten opzichte van de hekplank. De trim- en kantelbekrachtigingsschakelaar bevindt zich op de zijkant van de onderste motorkap. Wanneer u op de schakelaar UP (omhoog) drukt, wordt de motor opwaarts getrimd en vervolgens opwaarts gekanteld. Wanneer u op de schakelaar DN (omlaag) drukt, wordt de motor neerwaarts getrimd en vervolgens neerwaarts gekanteld. Wanneer u de schakelaar loslaat, blijft de motor staan in de positie waarin hij zich op dat ogenblik bevond.

⚠️ WAARSCHUWING

Gebruik de trim- en kantelbekrachtigingsschakelaar op de onderste motorkap uitsluitend wanneer de boot volledig stilligt en de motor niet draait. Als u de trim- en kantelbekrachtigingsschakelaar tracht te gebruiken wanneer de boot vaart kan het risico op overboord vallen vergroten en kan de bestuurder worden afgeleid, waardoor het risico op aanvaring met andere vaartuigen of met hindernissen wordt verhoogd.

OPMERKING:

Zie de hoofdstukken "De trimhoek instellen" en "Omhoog/omlaag kantelen" voor gebruiksinstructies.

HMU01125

INTERRUTTORE POWER TRIM E TILT

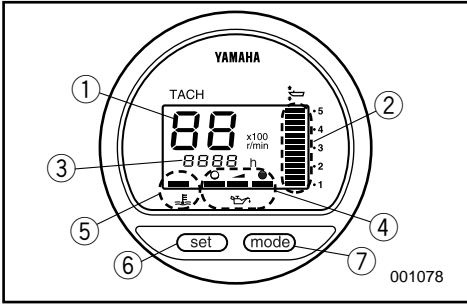
Il sistema power trim/tilt regola l'angolazione del motore rispetto allo specchio di poppa. L'interruttore power trim/tilt si trova sul fianco della cappottatura inferiore del motore. Posizionando l'interruttore su UP (su), il motore si mette in assetto e poi si solleva. Posizionandolo su DN (giù), il motore si abbassa e si mette in assetto. Rilasciando il pulsante dell'interruttore, il motore si ferma nella posizione in cui si trova.

⚠️ AVVERTENZA

Usare l'interruttore power trim/tilt situato sulla parte inferiore della cappottatura del motore solo quando l'imbarcazione è in arresto completo e con il motore spento. Se si cerca di usare l'interruttore power trim/tilt situato sulla cappottatura mentre l'imbarcazione è in movimento, si aumenta il rischio che il pilota cada fuori bordo o venga distratto, provocando una collisione con un'altra imbarcazione o con un ostacolo.

NOTA:

Per le istruzioni per l'uso, cfr. le sezioni "Regolazione dell'angolo di assetto" e "Come sollevare e abbassare il motore".

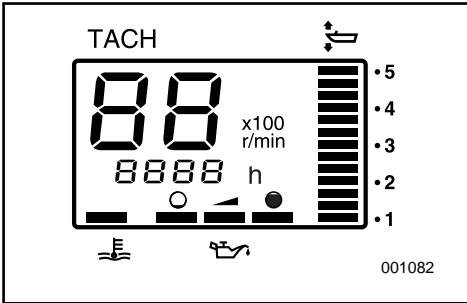


GMU01614

DIGITALER DREHZAHLMESSER

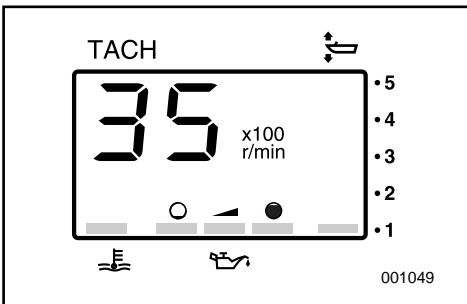
Dieses Messgerät umfasst den Drehzahlmesser, den Trimmesser, den Betriebsstundenzähler, die Ölstandswarnanzeige und die Temperaturwarnanzeige.

- ① Drehzahlmesser
- ② Trimmesser
- ③ Betriebsstundenzähler
- ④ Ölstandswarnanzeige
- ⑤ Temperaturwarnanzeige
- ⑥ SET-Knopf
- ⑦ MODE-Knopf



HINWEIS:

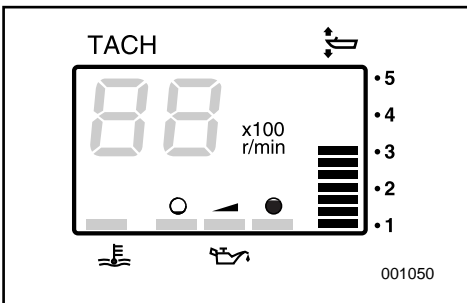
Beim Einschalten des Hauptschalters leuchten sämtliche Segmente der Anzeige kurz auf und kehren dann in den Normalzustand zurück.



GMU00136

Drehzahlmesser

Angabe der Motordrehzahl.



GMU01109

Trimmesser

Angabe des Trimmwinkels für Außenbordmotor.

HINWEIS:

- Merken Sie sich die Trimmwinkel, die für das Boot unter den unterschiedlichen Bedingungen am günstigsten sind. Stellen Sie den betreffenden Winkel über den Elektro-Trimm-/Kippschalter ein.
- Überschreitet der Trimmwinkel Ihres Motors den vorgeschriebenen Trimbetriebsbereich, beginnt das obere Segment an der Trimmanzeige zu blinken.

DMU01614

DIGITALE TOERENTELLER

Deze meter omvat de toerenteller, de trimmer, de urenmeter, de oliepeilmeter en de oververhittingsverklikker.

- ① Toerenteller
- ② Trimmer
- ③ Urenmeter
- ④ Oliepeilmeter
- ⑤ Oververhittingsverklikker
- ⑥ Instelknop
- ⑦ Modusknop

OPMERKING: _____

Alle segmenten van het display lichten kort op na het omdraaien van de hoofdschakelaar en keren daarna terug naar hun normale werking.

DMU00136

Toerenteller

Deze meter geeft het motortoerental aan.

DMU01109

Trimmer

Deze meter geeft de trimhoek van uw buitenboordmotor aan.

OPMERKING: _____

- Onthoud de trimhoeken die het best functioneren voor uw boot in moeilijke bedrijfsomstandigheden. Stel de gewenste trimhoek in door de trim- en kantelbekrachtigingsschakelaar te bedienen.
- Als de trimhoek van uw buitenboordmotor de opgegeven hoek overschrijdt, begint het bovenste segment van het trimmeterdisplay te knipperen.

HMU01614

CONTAGIRI DIGITALE

Questo strumento contiene il contagiri, il misuratore d'assetto, il contaore, le spie di livello dell'olio e di surriscaldamento.

- ① Contagiri
- ② Misuratore di assetto
- ③ Contaore
- ④ Spia di livello dell'olio
- ⑤ Spia di surriscaldamento
- ⑥ Tasto di regolazione
- ⑦ Tasto Modo

NOTA: _____

All'accensione dell'interruttore generale, tutti i segmenti del display si accendono per qualche secondo, e quindi ritornano alla lettura di funzionamento normale.

HMU00136

Contagiri

Questo strumento misura il regime del motore.

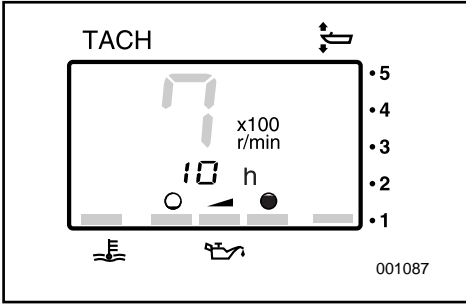
HMU01109

Misuratore di assetto

Questo strumento indica l'angolo di assetto del motore fuoribordo.

NOTA: _____

- Prendere nota dell'angolo di assetto migliore per la vostra barca in diverse condizioni. Regolare l'angolo di assetto come si desidera azionando l'interruttore power trim e tilt.
- Se l'angolo d'assetto del motore supera quello specificato, il segmento superiore del display del misuratore d'assetto comincia a lampeggiare.



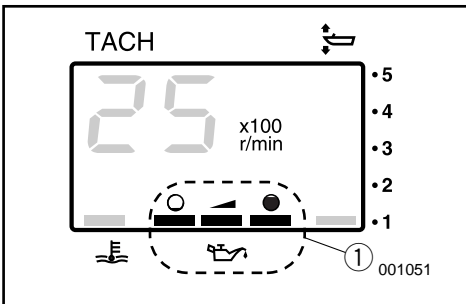
GMU01620

Betriebsstundenzähler

Dieser Zähler zeigt die effektiven Betriebsstunden des Motors an. Man kann ihn so einstellen, dass er die Gesamtzahl der Betriebsstunden oder die jeweiligen Fahrtstunden anzeigt. Die Anzeige kann auch ein- und ausgeschaltet werden.

- Ändern des Anzeigeformats.
Drückt man den MODE-Knopf, ändert das Anzeigeformat in der nachstehenden Reihenfolge:
Gesamtbetriebsstundenzahl - Fahrtstundenzahl - Anzeige aus
- Nullrückstellung der Fahrtstundenzahl.
Hält man die SET- und MODE-Knöpfe gleichzeitig mehr als 1 Sekunde lang gedrückt während die Fahrtstunden angezeigt werden, dann erfolgt die Rückstellung des Fahrtstundenzählers auf 0 (Null).

HINWEIS: _____
Für die Gesamtzahl der Betriebsstunden des Motors kann keine Rückstellung auf Null erfolgen.



GMU00138

Ölstandswarnanzeige

Diese Anzeige gibt den Ölstand im Motor an. Sinkt dieser unter die untere Grenze, beginnt die Warnanzeige zu blinken. Vgl. Abschnitte „ÖL EINFÜLLEN“ und „ÖLSTANDSWARNUNG“ für weitere Einzelheiten.

- ① Ölstandswarnanzeige

ACHTUNG: _____
Motor auf keinen Fall ohne Öl betreiben. Es besteht ernsthafte Beschädigungsgefahr.

DMU01620

Urenmeter

Deze meter geeft het aantal bedrijfsuren van de motor aan. Deze kan zodanig worden ingesteld dat hij het totale aantal uren of het aantal uren voor de huidige trip aangeeft. Het display kan ook worden aan- en uitgezet.

- Het displayformaat wijzigen

Door het indrukken van de MODE-knop verandert het displayformaat in de volgende sequentie:

Totaal aantal uren - Tripuren - Display uit

- De tripuren terugstellen

Door gelijktijdig indrukken van de SET- en MODE-knoppen gedurende meer dan 1 seconde terwijl de tripuren worden weergegeven, wordt de tripteller gereset op 0 (nul).

OPMERKING: _____

Het totale aantal bedrijfsuren van de motor kan niet worden gereset.

DMU00138

Oliepeilmeter

Deze meter geeft het motoroliepeil aan. Als het motoroliepeil daalt tot onder de benedenlimiet, begint het waarschuwingslampje te knipperen. Zie de hoofdstukken "OLIE BIJVULLEN" en "OLIEPEILWAARSCHUWING" voor meer uitleg hieromtrent.

- ① Oliepeilmeter

OPGELET: _____

Laat de motor niet draaien zonder olie. Dit leidt ongetwijfeld tot ernstige motorschade.

HMU01620

Contaore

Questo strumento indica il numero di ore di funzionamento del motore. Esso può essere regolato in modo da mostrare il numero di ore complessivo o quello del percorso attuale. Inoltre si può accendere e spegnere il display.

- Modificare il formato del display

Premendo il tasto MODO, si modifica il formato del display con la seguente configurazione circolare:

Ore totali - Ore di percorso attuale - Display spento

- Azzerare le ore di percorso attuale

Premendo contemporaneamente i tasti MODO e IMPOSTAZIONE per più di 1 secondo mentre sono visualizzate le ore del percorso attuale, si riazzerà (0) il contatore di percorso.

NOTA: _____

Non è possibile azzerare il numero di ore complessivo di funzionamento del motore.

HMU00138

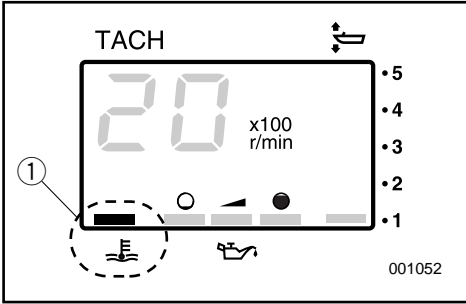
Spia di livello dell'olio

La spia indica il livello d'olio nel motore. Se il livello scende sotto il minimo, la spia inizia a lampeggiare. Per i particolari, vedi le sezioni "RIFORMIMENTO D'OLIO" e "SISTEMA DI SEGNALAZIONE DEL LIVELLO DELL'OLIO".

- ① Spia di livello dell'olio

ATTENZIONE: _____

Non azionare il motore senza olio per evitare gravi danni allo stesso.



GMU01553

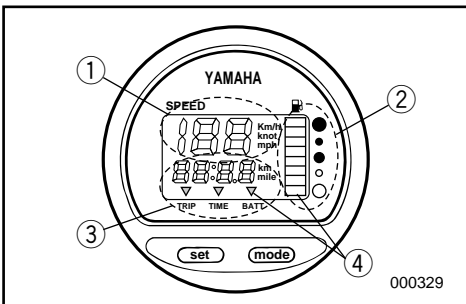
Temperaturwarnanzeige

Wird die Motortemperatur zu hoch, beginnt die Warnanzeige zu blinken. Einzelheiten sind dem Abschnitt "TEMPERATURWARN" zu entnehmen.

- ① Temperaturwarnanzeige

ACHTUNG:

Bei Aktivierung einer Warnanzeige Motor nicht mehr weiterbetreiben. Gegebenenfalls im Abschnitt „PROBLEMLÖSUNGEN“ in vorliegendem Handbuch nachschlagen. Kann das Problem dennoch nicht ermittelt bzw. behoben werden, wenden Sie sich bitte an Ihren Händler.



GMU00140

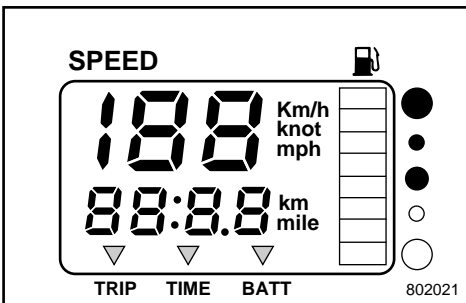
DIGITALER GESCHWINDIGKEITSMESSER

Geschwindigkeitsmesser, Kraftstoffmesser mit Warnvorrichtung, Kilometerzähler, Uhr und Spannungsmesser mit Warnvorrichtung.

- ① Geschwindigkeitsmesser
- ② Kraftstoffmesser
- ③ Kilometerzähler/Uhr/Spannungsmesser
- ④ Warnanzeige

HINWEIS:

Beim Ersteinschalten des Hauptschalters werden zur Überprüfung sämtliche Segmente des Digitalmessers aktiviert. Nach wenigen Sekunden gehen die Anzeigen zum Normalbetrieb über. Beobachten Sie beim Einschalten des Hauptschalters, ob auch alle Segmente vorchriftsmäßig arbeiten.



DMU01553

Oververhittingsverklipper

Als de motortemperatuur te hoog wordt, zal de verklipper beginnen te knippen. Zie voor verdere informatie "OVERVERHITTINGSWAARSCHUWING".

- ① Oververhittingsverklipper

OPGELET:

Laat de motor niet langer draaien als een verklipper geactiveerd wordt. Raadpleeg indien nodig het hoofdstuk "PROBLEMEN VERHELPEN" in deze handleiding. Raadpleeg uw dealer als u het probleem niet kunt vinden en oplossen.

HMU01553

Spia di surriscaldamento

Se il motore si surriscalda, la spia di surriscaldamento comincia a lampeggiare. Per i particolari, vedi "SEGNALAZIONE DEL SURRISCALDAMENTO".

- ① Spia di surriscaldamento

ATTENZIONE:

Non continuare a usare il motore se si è attivato un dispositivo di allarme. Se necessario, fare riferimento al capitolo "INDIVIDUAZIONE DEI GUASTI" di questo manuale. Nell'impossibilità di localizzare e riparare il guasto, rivolgersi al rivenditore.

DMU00140

DIGITALE SNELHEIDSMETER

Deze meter omvat de snelheidsmeter, de brandstofmeter met verklipperlamp, tripmeter, klok en voltmeter met verklipperlamp.

- ① Snelheidsmeter
② Brandstofmeter
③ Tripmeter/klok/voltmeter
④ Verklipper

OPMERKING:

Nadat u de hoofdschakelaar voor het eerst hebt omgedraaid, gaan alle elementen van de meter aan ter controle. Na enkele seconden gaan de meters over op normale werking. Houd de meter in het oog bij het omdraaien van de hoofdschakelaar om zeker te zijn dat alle segmenten aan gaan.

HMU00140

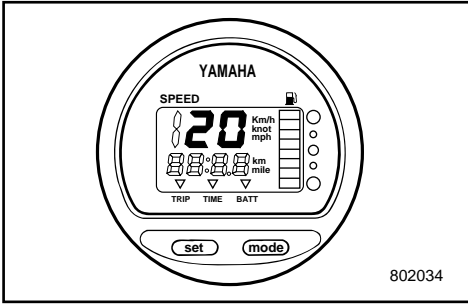
CONTAMIGLIA DIGITALE

Questo strumento comprende il contamiglia, il misuratore del livello del carburante e relativa spia, il tripmeter (indicatore della distanza percorsa), l'orologio e il voltmetro con relativa spia.

- ① Contamiglia
② Misuratore del livello di carburante
③ Contamiglia/orologio/voltmetro
④ Spia di allarme

NOTA:

Quando l'interruttore generale viene azionato per la prima volta, si accendono a fini di controllo le diverse parti del misuratore. Dopo alcuni secondi, i valori rientrano nella norma. Osservare il misuratore mentre si accende l'interruttore generale per verificare che tutti i segmenti si accendano.



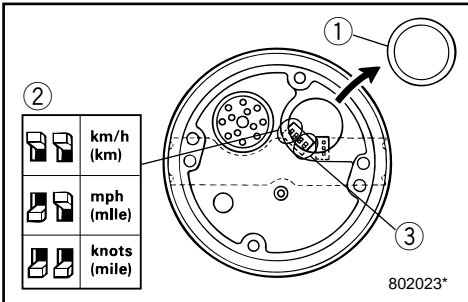
GMU00141

Geschwindigkeitsmesser

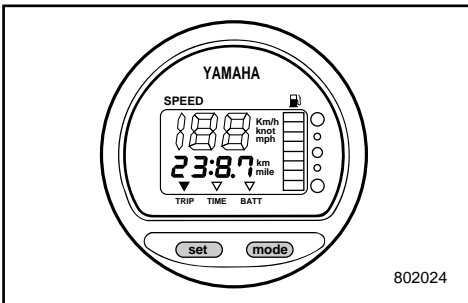
Das Meßgerät zeigt die Bootsgeschwindigkeit an.

HINWEIS:

Je nach Einstellung erfolgt die Angabe des Geschwindigkeitsmessers in Kilometern bzw. Meilen pro Stunde oder in Knoten. Die Einstellung erfolgt über den Wahlschalter auf der Rückseite des Messers. Vgl. Zeichnung.



- ① Abdeckkappe
- ② Wahlschalter (für Geschwindigkeit)
- ③ Wahlschalter (für Kraftstoff)



GMU01274

Kilometerzähler

Dieses Meßgerät zeigt die Entfernung an, die das Boot seit der letzten Nullrückstellung des Meßgerätes zurückgelegt hat. Modustaste "mode" wiederholt drücken und loslassen, bis die Anzeige vorne am Meßgerät auf "TRIP" zeigt. Nullrückstellung des Trip-Meßgerätes durch gleichzeitiges Drücken der Tasten "set" und "mode".

HINWEIS:

- Je nach der für den Geschwindigkeitsmesser gewählten Einstellung erfolgt die Anzeige der zurückgelegten Entfernung in Kilometern oder Meilen.
- Die Speicherung der zurückgelegten Entfernung erfolgt durch Batteriespeisung. Bei Abschließen der Batterie gehen die Daten verloren.

DMU00141

Snelheidsmeter

Deze meter geeft de bootsnelheid aan.

OPMERKING: _____

De snelheidsmeter geeft de waarde aan in km/u, mijlen/u of knopen, afhankelijk van de voorkeur van de bediener. Kies de gewenste meeteenheid door de keuzeschakelaar aan de achterkant van de meter erop in te stellen. Zie de illustratie voor de juiste instelling.

- ① Kap
- ② Keuzeschakelaar (voor snelheidsmeter)
- ③ Keuzeschakelaar (voor brandstofmeter)

HMU00141

Contamiglia (indicatore di velocità)

Questo strumento indica la velocità dell'imbarcazione.

NOTA: _____

L'indicatore di velocità visualizza la velocità della barca espressa in km/h, miglia all'ora oppure nodi, a seconda delle preferenze dell'operatore. Scegliere l'unità di misura preferita posizionando di conseguenza il selettore che si trova sul retro del misuratore. L'illustrazione indica come regolare il selettore.

- ① Coperchio
- ② Selettore (per l'unità di misurazione della velocità)
- ③ Selettore (per il trasmettitore di carburante)

DMU01274

Tripmeter

Deze meter geeft de afstand aan die de boot heeft afgelegd sinds de meter voor het laatst werd teruggesteld. Druk meermaals op de "mode"-knop en laat deze telkens weer los tot de indicator aan de voorzijde van de meter op "TRIP" gericht is. Om de tripmeter weer op nul te stellen, moet u de Set- en Mode-toetsen tegelijk tesamen indrukken.

OPMERKING: _____

- De tripafstand wordt in kilometers of mijlen aangegeven afhankelijk van de door de snelheidsmeter geselecteerde meeteenheid.
- De tripafstand wordt door de accuvoeding in het geheugen bewaard. De opgeslagen gegevens gaan verloren als de accu wordt losgekoppeld.

HMU01274

Tripmeter (indicatore della distanza percorsa)

Questo strumento visualizza la distanza percorsa dalla barca dall'ultimo azzeramento. Premere ripetutamente il tasto "mode" fino a quando l'indicatore che si trova sulla parte anteriore dello strumento non si accende in corrispondenza della scritta "TRIP". Per azzerare l'indicatore, premere contemporaneamente i tasti "set" e "mode".

NOTA: _____

- La distanza percorsa viene espressa in chilometri o in miglia a seconda dell'unità di misura selezionata.
- La distanza percorsa viene tenuta in memoria dalla batteria. Se la batteria viene staccata, i dati memorizzati vanno perduti.



GMU01275

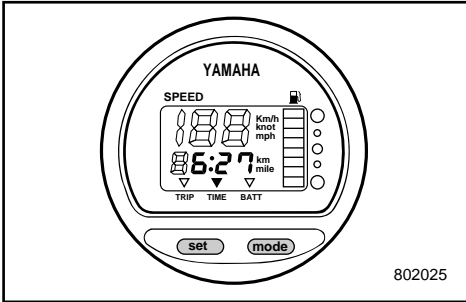
Uhr

Dieses Meßgerät gibt die Zeit an. Modustaste "Mode" wiederholt drücken und loslassen, bis die Anzeige vorne am Meßgerät auf "TIME" zeigt. Zum Stellen der Uhr muß das Meßgerät sich im TIME-Modus befinden. Beim Drücken der "Set"-Taste beginnt die Stundenanzeige zu blinken. "Mode"-Taste drücken bis die gewünschte Stunde angezeigt wird. Beim erneuten Drücken der "Set"-Taste beginnt jetzt die Minutenanzeige zu blinken. "Mode"-Taste drücken bis die gewünschte Minute angezeigt wird. Beim erneuten Drücken der "Set"-Taste beginnt die Uhr zu laufen.

HINWEIS: _____

Die Zeitanzeige wird durch Batteriestrom gespeist.

Bei Abschließen der Batterie wird die Uhr unterbrochen. Bei erneutem Anschließen der Batterie ist diese neu einzustellen.



GMU00144

Kraftstoffmesser

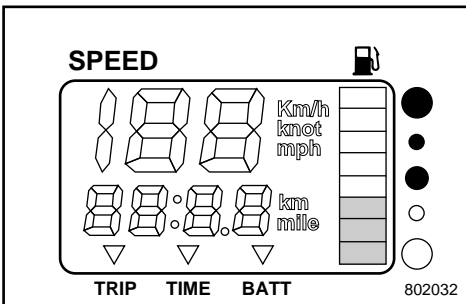
Die noch vorhandene Kraftstoffmenge wird anhand von acht Segmenten angegeben. Sind alle Segmente sichtbar, ist der Tank voll.

ACHTUNG: _____

Der Kraftstoffsensor von Yamaha arbeitet nicht wie die herkömmlichen Sensoren. Die falsche Einstellung des Wahlschalters am Messer führt zu falschen Werten. Wenden Sie sich an Ihren Yamaha-Händler.

HINWEIS: _____

Die Kraftstoffwerte werden unter Umständen von der Sensorposition im Tank und der Bootslage im Wasser beeinflusst. Beim Betrieb mit Trimming für hochgerichteten Bug bzw. beständigem Fahren im Kreis können leicht falsche Werte auftreten.



DMU01275

Klok

Deze meter geeft de tijd aan. Druk meermaals op de "mode"-knop en laat deze telkens weer los tot de indicator aan de voorzijde van de meter op "TIME" staat. Om de klok in te stellen moet u er zich van vergewissen dat de meter in de "TIME"-stand staat. Druk op de "set"-knop; het urendisplay begint te knippen. Druk op de "mode"-knop tot het gewenste uur wordt aangegeven. Druk nogmaals op de "set"-knop, het minutendisplay begint te knippen. Druk op de "mode"-knop tot de gewenste minuten worden aangegeven. Druk nogmaals op de "set"-knop om de klok te starten.

OPMERKING: _____

De klok werkt op accu-voeding. Als u de accu loskoppelt, valt de klok stil. Stel de klok opnieuw in na het aankoppelen van de accu.

DMU00144

Brandstofmeter

Het brandstofpeil wordt aangegeven door acht segmenten. Als alle segmenten zichtbaar zijn, is de brandstoftank vol.

OPGELET: _____

De Yamaha-brandstoftanksensor verschilt van een conventioneel type sensor. Een verkeerde instelling van de keuzeschakelaar op de meter leidt tot een verkeerde meteraanduiding. Raadpleeg uw Yamaha-dealer voor de juiste instelling.

OPMERKING: _____

De brandstofpeilaanduiding kan worden beïnvloed door de stand van de sensor in de brandstoftank en het gedrag van de boot in het water. Varen met een triminstelling met de boeg omhoog of continu wenden van de boot kunnen verkeerde meteraanduidingen veroorzaken.

HMU001275

Orologio

Questo strumento visualizza l'ora attuale. Premere ripetutamente il tasto "mode" fino a quando l'indicatore che si trova sulla parte anteriore dello strumento non si accende in corrispondenza della scritta "TIME". Per rimettere l'orologio, accertarsi che lo strumento sia in modalità "TIME". Premere il tasto "set"; i numeri che indicano le ore cominciano a lampeggiare. Premere il tasto "mode" fino a quando non viene visualizzata l'ora desiderata. Premere nuovamente il tasto "set"; i numeri che indicano i minuti cominciano a lampeggiare. Premere il tasto "mode" fino a quando non vengono visualizzati i minuti desiderati. Premere nuovamente il tasto "set" per far partire l'orologio.

NOTA: _____

L'orologio viene alimentato dalla batteria. Se questa viene staccata l'orologio si ferma. Rimettere l'orologio dopo aver ricollegato la batteria.

HMU00144

Misuratore del livello del carburante

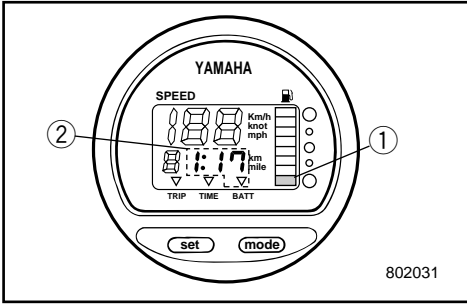
Il livello del carburante viene visualizzato attraverso otto segmenti. Quando sono visualizzati tutti e otto il serbatoio è pieno.

ATTENZIONE: _____

Il sensore Yamaha del serbatoio del carburante è diverso dai normali sensori. Una regolazione errata del selettore che si trova sullo strumento darà letture imprecise. Per una corretta regolazione, consultare il concessionario Yamaha.

NOTA: _____

La lettura del livello del carburante può essere influenzata dalla posizione del sensore all'interno del serbatoio e dalla posizione della barca sull'acqua. Se durante la navigazione la prua si solleva oppure vi sono molte virate è possibile che le letture non siano corrette.



GMU00145

Warnanzeigen

• Kraftstoff

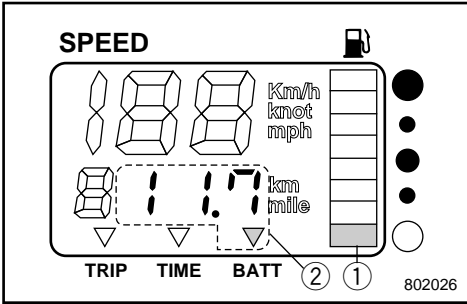
Bei Sinken des Kraftstoffvorrats auf ein Segment ① blinkt die entsprechende Warnanzeige.

• Batteriespannung

Bei sinkender Batteriespannung wird die Anzeige ② automatisch aktiviert und beginnt zu blinken.

ACHTUNG:

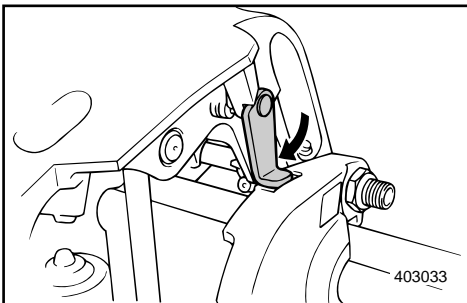
Bei Aktivierung einer Warnanzeige Motor nicht mehr weiterbetreiben. Gegebenenfalls im Abschnitt PROBLEMLÖSUNGEN in vorliegendem Handbuch nachschlagen. Kann das Problem dennoch nicht ermittelt bzw. behoben werden, wenden Sie sich bitte an Ihren Händler.



GMD60010

KIPPSTÜTZENHEBEL

Durch Verriegeln des Hebels mit der Spannklemme wird der Motor in der hochgekippten Stellung gehalten.



DMU00145

Verklikkers**• Brandstof**

Als het brandstofpeil zakt tot één segment ①, begint het brandstofpeilverklikkerlampje te knipperen.

• Accuspanning

Als de accuspanning daalt, wordt het display ② automatisch ingeschakeld en begint te knipperen.

OPGELET:

Laat de motor niet langer draaien als een waarschuwingselement geactiveerd is. Zie het hoofdstuk **PROBLEMEN VERHELPE**N in deze handleiding. Raadpleeg een Yamaha-dealer als het probleem niet kan worden gevonden en opgelost.

HMU00145

Spie**• Carburante**

Se il livello del carburante diminuisce a un segmento ①, comincia a lampeggiare la spia del livello del carburante.

• Tensione della batteria

Se vi è una caduta di tensione della batteria, si accende immediatamente e comincia a lampeggiare il display ②.

ATTENZIONE:

Non continuare a usare il motore se si è attivato un dispositivo di allarme. Se necessario, fare riferimento al capitolo "INDIVIDUAZIONE DEI GUASTI" alla fine di questo manuale. Nell'impossibilità di localizzare e riparare il guasto, rivolgersi a un concessionario Yamaha.

DMD60010

KANTELSTEUNHENDEL

Om de buitenboordmotor in de omhooggekan- telde stand te houden, moet u de kangelsteun- hendel aan de klembeugel vastmaken.

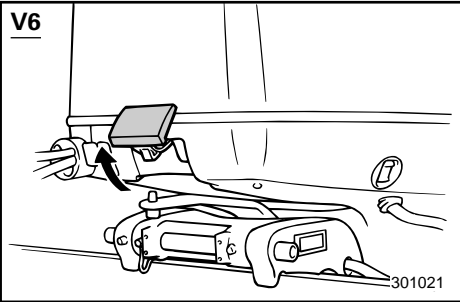
IMD60010

LEVA DI SUPPORTO DEL TILT

Per mantenere il motore fuoribordo sollevato, bloccare la leva di supporto del tilt al morsetto di fissaggio.



V6

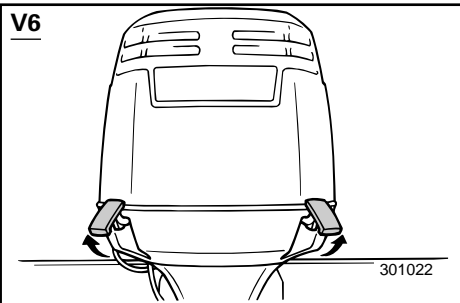


GMD63210

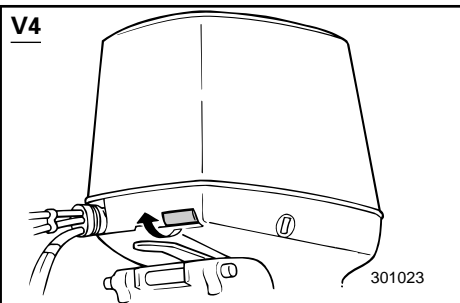
SPERRHEBEL DECKELVERKLEIDUNG Motortyp mit 6V

Zum Abnehmen des oberen Verkleidungsteils vom Motor Sperrhebel hinten und vorne nach oben drücken. Die Verkleidung kann nun abgehoben werden. Beim Wiederaufsetzen ist darauf zu achten, daß diese genau in die Gummidichtung faßt. Durch Niederdrücken der Hebel wird die Verkleidung wieder verriegelt.

V6



V4



DMD64010

FREIGABEHEBEL DECKELVERKLEIDUNG Motortyp mit 4V

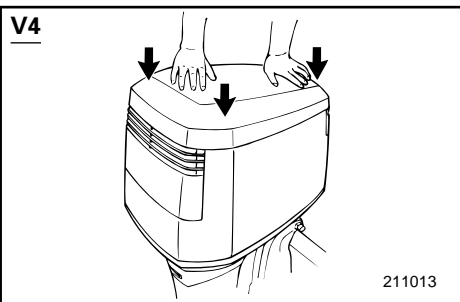
Der obere Verkleidungsteil des Motors läßt sich mit Hilfe des hierfür bestimmten Freigabehebels abnehmen.

Durch Ziehen am Hebel vorne wird die Verkleidung entriegelt.

Wiederaufsetzen der Verkleidung:

- 1) Setzen Sie die Verkleidung wieder gerade auf den Motor. Achten Sie dabei darauf, daß sie sich nicht mit Zündkerzenkabeln und sonstigen Leitungen verfängt.
- 2) Richten Sie die drei Haken an der Verkleidung mit den entsprechenden Aufnahmen in der Bodenverkleidung aus.
- 3) Drücken Sie den Verkleidungsteil vorne und beidseitig hinten nach unten, bis die Hakenschlösser einschnappen.
- 4) Überprüfen Sie den festen Sitz der Verkleidung, indem Sie von jeder Seite gegen diese drücken. Wenn sie sich anheben läßt, ist Schritt 3 zu wiederholen.

V4



DMD63210

BOVENKAP- VERGRENDELHOEDELS

typ met V6-motor

Om de motorbovenkap af te nemen, moet u de voorste en achterste vergrendelhendels omhoog trekken. Neem vervolgens de kap af. Bij het heraanbrengen van de kap moet u controleren of deze wel goed op de rubberen dichtingsring past. Vergrendel de kap vervolgens opnieuw door de hendels naar onder te duwen.

IMD63210

LEVE DI BLOCCAGGIO DELLA CAPPOTTATURA SUPERIORE

motore tipo V6

Per togliere la cappottatura superiore del motore, tirare verso l'alto la leva di bloccaggio anteriore e quella posteriore, quindi sollevare la cappottatura. Quando la si rimette a posto, accertarsi che poggia bene sulla guarnizione in gomma. A questo punto bloccare nuovamente la cappottatura spostando le leve verso il basso.

DMD64010

BOVENKAPONTGRENDELHOEDELS

typ met V4-motor

De bovenkap kan worden verwijderd door de kapontgrendelhendel te bedienen.

Als u aan de vooraan gemonteerde hendel trekt wordt de bovenkap ontgrendeld zodat u ze kunt afnemen.

Voor het heraanbrengen van de bovenkap.

- 1) Plaats de bovenkap recht op de motor, waarbij u er moet op letten dat er geen bougiekabels of andere bedrading tussen geklemd raakt.
- 2) Breng de drie kaphaken in lijn met de grendels op de onderkap.
- 3) Druk de bovenkap vooraan en aan beide zijden achteraan naar onder tot de drie sloten vastklikken.
- 4) Om zeker te zijn dat de kap goed vergrendeld is, moet u er aan alle kanten tegen duwen. Als ze daardoor omhoog komt, herhaal dan stap 3.

IMD64010

LEVA DI SBLOCCAGGIO DELLA CAPPOTTATURA SUPERIORE

motore tipo V4

La cappottatura superiore può essere rimossa azionando l'apposita leva di sbloccaggio.

Tirando questa leva, la cappottatura viene sbloccata e può essere tolta.

Per rimontarla:

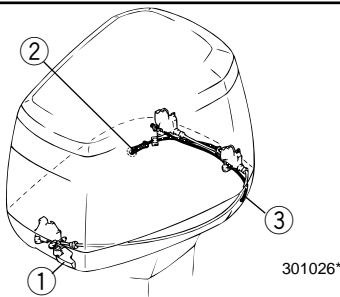
- 1) Posizionare la cappottatura superiore sul motore con un movimento verticale, facendo attenzione a non toccare i conduttori delle candele od altri fili.
- 2) Allineare i tre ganci della cappottatura ai fermi che si trovano sulla cappottatura inferiore.
- 3) Premere verso il basso la cappottatura agendo sulla parte anteriore della stessa e poi sul retro su entrambi i lati fino a quando non scattano i tre fermi.
- 4) Per accertarsi che la cappottatura sia bloccata saldamente, premere sui lati della stessa. Se si solleva, ripetere la procedura indicata al punto 3.

**ACHTUNG:**

Überprüfen Sie vor dem Wiederaufsetzen des oberen Verkleidungsteils zunächst, ob das Verbindungskabel für das Verkleidungsschloß funktioniert.

- Bei Bedienen des Freigabehebels müssen sich die Haken hinten und vorne gleichzeitig lösen. Ansonsten ist die Kabelregulierung für die hinteren Klemmen einzustellen.
- Das Kabel muß glatt laufen und darf keine Rostspuren aufweisen.
- Sehen Sie nach, ob das Kabel sicher in der Halterung sitzt.
- Achten Sie beim Wiederaufsetzen der Verkleidung darauf, daß sowohl die Schösser hinten als auch vorne entsprechend funktionieren.

Wenn nicht alle Hakenschlösser entsprechend eingeschnappt sind, kann es durch die bei laufendem Motor vibrierende Verkleidung zu Beschädigungen kommen.

V4**Verkleidung läßt sich nicht entriegeln**

Läßt sich die Verkleidung durch Bedienen des Freigabehebels nicht entriegeln, liegt entweder eine Beschädigung am Kabel vor oder dieses ist nicht richtig eingestellt.

- 1) Ziehen Sie am Freigabehebel ① und entriegeln Sie so die Sperre vorne.
- 2) Ziehen Sie am Notfreigabekabel ② im Loch neben der Kontrollöffnung in der Bodenverkleidung, um das Schloß an der Backbordseite hinten zu entriegeln.
- 3) Heben Sie die Backbordseite der Bodenverkleidung an, um das Notfreigabekabel ③ der Backbordseite aus dem Bodengehäuse zu ziehen.
- 4) Ziehen Sie am Notfreigabekabel ③ und entriegeln Sie so das Schloß hinten auf der Steuerbordseite.

ACHTUNG:

Vor dem Wiederaufsetzen der Verkleidung ist unbedingt das Problem mit den Sperrschlössern zu beheben.

OPGELET:

Controleer dat de kapvergrendeling-verbindingskabel correct functioneert voor u de bovenkap weer aanbrengt.

- Als u de ontgrendelhendel bedient, moeten de voorste en achterste kaphaken tegelijkertijd loskomen. Als dit niet gebeurt, stel de kabelregelaar dan bij voor de achterklemmen.
- Vergewis er u van dat de kabel goed functioneert en roestvrij is.
- Controleer of de kabel wel goed in de houder zit.
- Bij het heraanbrengen van de kap moet u nagaan of de voorste en achterste grendels goed gefunctioneerd hebben.

Als de kap niet correct vergrendeld is, kunnen sommige onderdelen beschadigd raken door het schudden van de motorkap tijdens het motorbedrijf.

Als de kap niet wil ontgrendelen

Als de kap vergrendeld blijft bij het bedienen van de hendel, kan de kabel beschadigd of slecht afgeregeld zijn.

- 1) Trek aan de kapontgrendelhendel ① om het voorste slot te ontgrendelen.
- 2) Trek aan de noodkapontgrendeldraad ② die uit het gat aan de zijkant van het voorgoed gat in de onderkap steekt om de achterste grendel aan bakboordzijde te ontgrendelen.
- 3) Til de bovenkap aan bakboordzijde omhoog om de noodkapontgrendeldraad ③ aan bakboordzijde van de onderkap uit te trekken.
- 4) Trek aan de noodkapontgrendeldraad ③ om de achterste grendel aan stuurboordzijde te ontgrendelen.

OPGELET:

Zorg dat het probleem met de kapvergrendeling hersteld is voor u de kap weer aanbrengt.

ATTENZIONE:

Accertarsi che il cavo di collegamento di bloccaggio della cappottatura funzioni correttamente prima di rimontare la cappottatura stessa.

- Quando si aziona la leva di sbloccaggio si devono sbloccare contemporaneamente il gancio anteriore e quello posteriore della cappottatura stessa. Se ciò non avviene, regolare il dispositivo di regolazione del cavo dei morsetti posteriori.
- Accertarsi che il cavo funzioni perfettamente e non presenti segni di corrosione.
- Accertarsi che il cavo sia fissato bene nell'apposito alloggiamento.
- Quando si rimette a posto la cappottatura, accertarsi che il fermo anteriore e quello posteriore abbiano funzionato correttamente.

Se la cappottatura non viene bloccata in modo corretto, questa può danneggiare alcune parti a causa delle vibrazioni che si vengono a determinare durante l'uso.

Se la cappottatura non si sblocca

Se la cappottatura rimane bloccata quando viene azionata la leva, è possibile che il cavo sia danneggiato o non ben regolato.

- 1) Tirare la leva di sbloccaggio della cappottatura ① per sbloccare il fermo anteriore.
- 2) Tirare il filo di sbloccaggio di emergenza della cappottatura ② che fuoriesce dal foro situato sul lato del foro di registro nella cappottatura inferiore per sbloccare il fermo posteriore sul lato sinistro.
- 3) Sollevare il lato sinistro della cappottatura superiore per estrarre il filo di sbloccaggio di emergenza ③ dal lato sinistro della cappottatura inferiore.
- 4) Tirare il filo di sbloccaggio di emergenza ③ per sbloccare il fermo posteriore sul lato destro.

ATTENZIONE:

Accertarsi che il guasto al fermo della cappottatura venga riparato prima di reinstallare la cappottatura stessa.

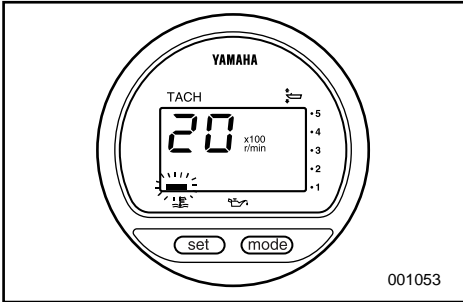


GMD80010

WARNSYSTEM

ACHTUNG:

Bei aktivierter Warnvorrichtung Motor nicht mehr weiterbetreiben. Wenden Sie sich an Ihren Yamaha-Händler, wenn sich das Problem nicht feststellen bzw. beheben läßt.



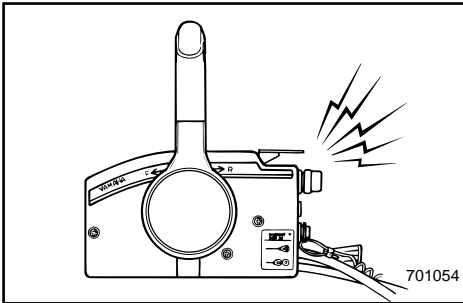
GMD82310

TEMPERATURWARN

Der Motor verfügt über eine Temperaturwarnvorrichtung.

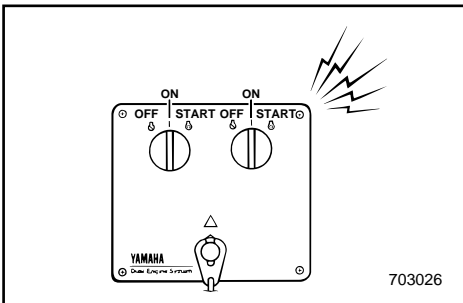
Die Vorrichtung wird bei anomal hoher Motortemperatur aktiviert.

1. Zum Schutz des Motors wird dessen Drehzahl auf ca. 2000 U/min. reduziert.
2. Gleichzeitig ertönt der Warnsummer am Fernschaltkasten bzw. an der Schalttafel.

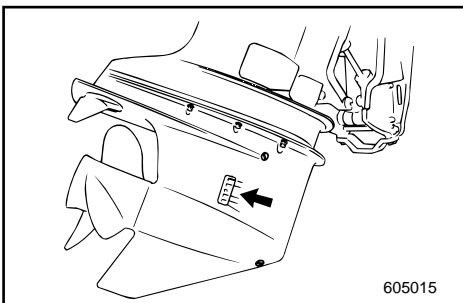


HINWEIS:

Bei Zwillingsmotorantrieb: Bei Überheizwarnung für einen Motor wird dieser langsamer, und gleichzeitig ertönt der Warnsummer. Bei dem anderen Motor geschieht nun das gleiche. Dessen Warnsystem kann durch Umlegen des Fernschalthebels in Leerlaufstellung deaktiviert werden.



Bei aktiviertem Warnsystem ist der Motor anzuhalten. Sehen Sie nach, ob der Wassereinlaß verstopft ist.



DMD80010

WAARSCHUWINGSSYSTEEM**OPGELET:**

Laat de motor niet verder draaien als het waarschuwingssysteem geactiveerd is. Raadpleeg uw Yamaha-dealer als het probleem niet kan worden gevonden en opgelost.

DMD82310

**OVERVERHITTINGS-
WAARSCHUWING**

Deze motor is voorzien van een oververhittingswaarschuwingssystem. Als de motortemperatuur te hoog wordt, wordt het waarschuwingssysteem geactiveerd.

1. Het motortoerental wordt beperkt tot ongeveer 2.000 toeren/min. om de motor te helpen beschermen.
2. De zoemer op de afstandsbedieningskast/schakelpaneel weerklinkt.

OPMERKING:

In geval van aandrijving met twee motoren : als het oververhittingswaarschuwingssysteem van één motor in werking treedt, vertraagt deze en de zoemer weerklinkt. Dit zorgt ervoor dat de andere motor ook vertraagt en dat de zoemer daarvan ook weerklinkt. Voor de andere motor kan het waarschuwingssysteem worden uitgeschakeld door de afstandsbedieningshendel in neutrale stand te zetten.

Als het waarschuwingssysteem geactiveerd is, moet u de motor stilleggen en controleren of de waterinlaat niet verstopt zit.

IMD80010

SISTEMA DI SEGNALAZIONE**ATTENZIONE:**

Non continuare a usare il motore se si è attivato un dispositivo di allarme. Nell'impossibilità di localizzare e riparare il guasto, rivolgersi al concessionario Yamaha.

IMD82310

**SEGNALAZIONE DEL
SURRISCALDAMENTO**

Questo motore è dotato di un dispositivo di segnalazione del surriscaldamento. Se la temperatura del motore aumenta troppo, si attiva il dispositivo di segnalazione.

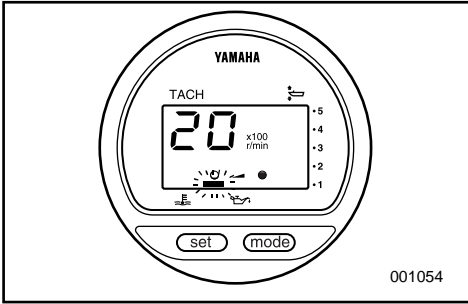
Modello con comando a distanza

1. Il regime del motore viene limitato a 2000 giri/min per proteggere il motore stesso.
2. Suona il cicalino che si trova nella scatola del comando a distanza oppure nel quadro interruttori.

NOTA:

Per le barche dotate di doppio motore: Se si attiva il sistema di segnalazione del surriscaldamento di uno dei due motori, questo rallenta e suona il cicalino. Ciò fa sì che anche l'altro motore rallenti e il cicalino suoni. Per il secondo motore, il sistema di segnalazione può essere disattivato mettendo la leva del comando a distanza in folle.

In caso di attivazione del sistema di segnalazione, arrestare il motore e verificare che la presa d'acqua non sia ostruita.



001054

GMD84310

ÖLSTANDSWARN/VERSTOPFUNGS- WARN FÜR ÖLFILTER

Der Motor verfügt über ein Ölstandswarnsystem.

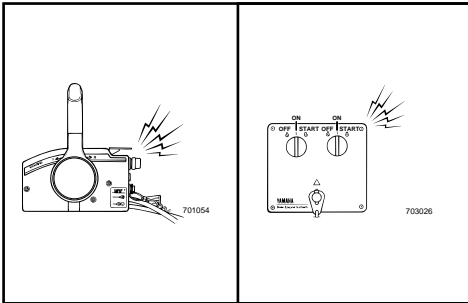
Die Vorrichtung wird bei Sinken des Ölstands unterhalb des Mindeststands aktiviert.

1. Zum Schutz des Motors wird automatisch die Motordrehzahl herabgesetzt.
2. Gleichzeitig beginnt die Anzeigenleuchte am Bodengehäuse bzw. am Instrument zu leuchten. Bei Modellen mit Fernschaltung ertönt ferner der Warnsummer.

Bei aktiviertem Warnsystem ist der Motor anzuhalten. Ermitteln Sie die Ursache.

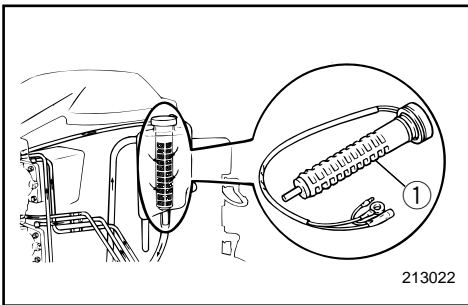
HINWEIS: _____

Die Warnung für einen verstopften Ölfiler entspricht in etwa denjenigen für niedrigen Ölstand und übermäßig hohe Temperatur. Sie sollten zunächst den Motor auf Überhitzung und anschließend den Ölstand prüfen. Zum Schluß erfolgt die Prüfung auf einen verstopften Ölfiler.

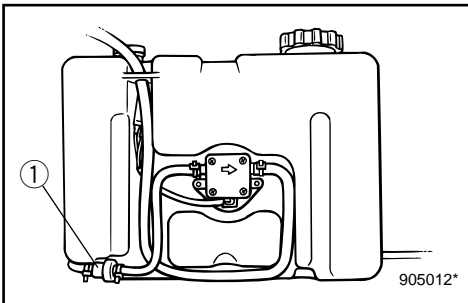


701054

703026



213022



905012*

- ① Ölfiler

DMD84310

OLIEPEILWAARSCHUWINGS/OLIE FILTERVERSTOPPING-WAAR- SCHUWINGS

Deze motor heeft een oliepeilwaarschuwingssysteem.

Als het oliepeil tot onder de onderlimiet zakt, wordt de waarschuwingvoorziening geactiveerd.

1. Het motortoerental daalt automatisch om de motor te helpen beschermen.
2. Het lampje op de onderkap of op het instrument gaat aan. Bij modellen met afstandsbediening weerklinkt ook de zoemer.

Als het waarschuwingssysteem geactiveerd is, zet de motor dan uit en zoek de oorzaak van de waarschuwing.

OPMERKING: _____

De waarschuwing voor oliefilterverstopping is gelijkwaardig aan de waarschuwingen voor laag oliepeil en oververhitting. Voor een vlot verhelpen van het probleem is het aan te raden eerst de oververhitting van de motor na te gaan, vervolgens het oliepeil en tenslotte de verstopping van de oliefilter.

① Oliefilter

IMD84310

SISTEMA DI SEGNALAZIONE DEL LIVELLO DELL'OLIO/SISTEMA DI SEGNALAZIONE DI INTASAMENTO DEL FILTRO DELL'OLIO

Questo motore è dotato di un sistema di segnalazione del livello dell'olio.

Se il livello dell'olio scende al di sotto del minimo, si attiva il dispositivo di segnalazione.

1. Il regime del motore diminuisce automaticamente per proteggere il motore stesso.
2. Si accende la spia che si trova sulla cappottatura inferiore oppure sullo strumento. Sui modelli con comando a distanza, suona anche il cicalino.

In caso di attivazione del sistema di segnalazione, arrestare il motore e individuare la causa.

NOTA: _____

La segnalazione dell'intasamento del filtro dell'olio è simile a quelle relative alla diminuzione del livello dell'olio e al surriscaldamento. Per una semplice individuazione del guasto, è consigliabile verificare prima l'eventuale surriscaldamento del motore, poi il livello dell'olio e infine se il filtro dell'olio è intasato.

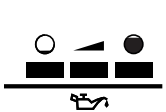






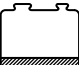



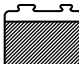



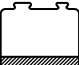
① Filtro dell'olio



GMU00200**

Ölstandanzeiger












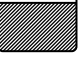




Die verschiedenen Funktionen der Ölstandanzeige lauten wie folgt:

Ölstandanzeiger (Digitaler Drehzahlmesser)	Ölstandanzeiger (Analoger Dreh- zahlmesser)	Motoröltank	Anderer Öltank	Anmerkungen
	Grün 	Über 300 cm ³ 	Über 1.500 cm ³ 	• Kein Nachfüllen erforderlich.
	Gelb 	Über 300 cm ³ 	1.500 cm ³ und darunter 	• Öl auffüllen und dazu die Anleitung zum Einfüllen des Öls beachten.
	Rot Grün 	300 cm ³ und darunter 	Über 1.500 cm ³ 	<ul style="list-style-type: none"> • Prüfen ob der Ölfilter verstopft ist. • Anschluß des Batterieka- bels prüfen. • Warnsummer ertönt. • Motordrehzahl wird automatisch auf ca. 2.000 U/min. herabge- setzt.
	Rot 	300 cm ³ und darunter 	1.500 cm ³ und darunter 	<ul style="list-style-type: none"> • Kein öl wurde aufgefüllt. • Warnsummer ertönt. • Motordrehzahl wird automatisch auf ca. 2.000 U/min. herabgesetzt. • Vgl. folgende Seite.

DMU00200**

Oliepeilmeter

De verschillende functies van het oliepeilsysteem zien er als volgt uit:

Oliepeilmeter (digitale tachometer)	Oliepeilmeter (analoge tachometer)	Motorolietank	Olietank op afstand	Opmerkingen
	Groen 	Meer dan 300 cm ³ 	Meer dan 1.500 cm ³ 	<ul style="list-style-type: none"> • Hoeft niet te worden bijgevuld.
	Geel 	Meer dan 300 cm ³ 	1.500 cm ³ of minder 	<ul style="list-style-type: none"> • Voeg olie toe, zie bijvullen van de olie.
	Rood Groen 	300 cm ³ of minder 	Meer dan 1.500 cm ³ 	<ul style="list-style-type: none"> • Controleer of oliefilter niet verstopt zit. • Controleer de accukabelaansluiting. • De zoemer weerklinkt. • Het motortoerental wordt automatisch verminderd tot ongeveer 2.000 tpm.
	Rood 	300 cm ³ of minder 	1.500 cm ³ of minder 	<ul style="list-style-type: none"> • Er werd geen olie toegevoegd. • De zoemer weerklinkt. • Het motortoerental wordt automatisch verminderd tot ongeveer 2.000 tpm. • Zie volgende pag.



HMU00200**

Spia del livello dell'olio

Le diverse funzioni del sistema di segnalazione del livello dell'olio sono:

Spia del livello dell'olio (contagiri digitale)	Spia del livello dell'olio (contagiri analogico)	Serbatoio dell'olio motore	Serbatoio dell'olio separato	Osservazioni
	Verde 	Oltre 300 cm ³ 	Oltre 1.500 cm ³ 	<ul style="list-style-type: none"> Non è necessario aggiungere olio.
	Gialla 	Oltre 300 cm ³ 	1.500 cm ³ o meno 	<ul style="list-style-type: none"> Aggiungere olio facendo riferimento al capitolo specifico.
	Rossa Verde 	300 cm ³ o meno 	Oltre 1.500 cm ³ 	<ul style="list-style-type: none"> Controllare se il filtro dell'olio è intasato. Verificare i collegamenti dei cavi della batteria. Il cicalino suona. Per risparmiare olio, il regime del motore scende automaticamente a 2.000 giri circa al minuto.
	Rossa 	300 cm ³ o meno 	1.500 cm ³ o meno 	<ul style="list-style-type: none"> Non è stato aggiunto olio. Il cicalino suona. Per risparmiare olio, il regime del motore scende automaticamente a 2.000 giri circa al minuto. Vedi pagina successiva.



— MEMO —



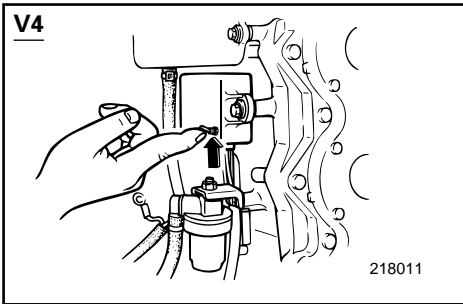


Ölstandsanzeige mit rotem Segment

Bei einem Absinken des Ölstands auf einen zu niedrigen Pegel geschieht folgendes: Auf der Ölstandsanzeige erscheint das rote Segment, der Warnsummer ertönt und die Motordrehzahl wird auf ca. 2000 U/min. gesenkt. In diesem Fall läßt sich aus dem anderen Öltank eine Notreserve Öl in den Öltank pumpen.

⚠ WARNUNG

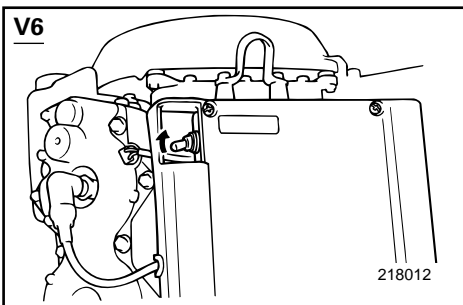
Zuvor ist auf jeden Fall der Motor anzuhalten.



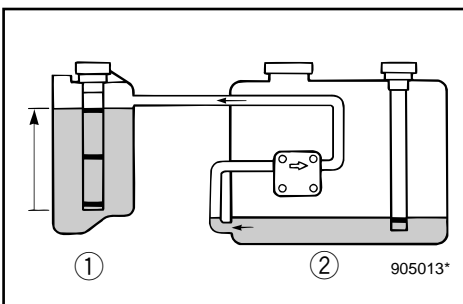
- 1) Nehmen Sie die Deckelverkleidung ab.
- 2) Drehen Sie den Hauptschalter in die Ein-Position auf „ON“.
- 3) Heben Sie den Notschalter an und pumpen Sie so die Notreserve aus dem anderen Öltank in den Motoröltank.

HINWEIS:

Die Reservemenge beträgt höchstens 1500 cm³.



- 4) Schalten Sie nach Benutzen des Notschalters den Hauptschalter aus und wieder ein. Hierdurch wird das Warnsystem auf Normalbetrieb rückgestellt. In der Ölstandsanzeige erscheint das gelbe Segment.
- 5) Lassen Sie den Motor an und fahren Sie den nächsten Hafen an, um dort Öl nachzufüllen.



- ① Hauptölbehälter
- ② Ersatzöltank

Rood segment verschijnt op oliepeilindicator

Als het oliepeil te laag zakt, verschijnt het rode segment op de oliepeilindicator, de zoemer weerklinkt en het motortoerental wordt beperkt tot ongeveer 2.000 toeren/min. Als dit gebeurt, kan een reservehoeveelheid olie van de olietank op afstand naar de motorolietank worden gepompt.

⚠ WAARSCHUWING

Vergeet niet de motor uit te schakelen voor u deze procedure uitvoert.

- 1) Neem de bovenkap af.
- 2) Zet de hoofdschakelaar in de 'AAN'-stand.
- 3) Kantel de noodschakelaar omhoog om extra olie van de olietank op afstand naar de motorolietank te pompen.

OPMERKING:

De inhoud van de reserveolietank bedraagt maximum 1.500 cm³.

- 4) Na bediening van de noodschakelaar moet u de hoofdschakelaar uitzetten en vervolgens weer aanzetten. Hierdoor wordt het waarschuwingssysteem teruggesteld voor normale werking. Het gele segment verschijnt tegelijkertijd op de oliepeilindicator.
- 5) Start de motor en keer terug naar de dichtstbijzijnde haven om olie bij te vullen.

- ① Hoofd-olietank
- ② Afstandsbedieningsolietank

Compare un segmento rosso sull'indicatore del livello dell'olio

Se il livello dell'olio scende molto al di sotto di un determinato livello, compare un segmento rosso sull'indicatore del livello dell'olio, suona il cicalino e il regime del motore scende a circa 2000 giri/min. Se ciò accade, può essere pompata una riserva di olio dal serbatoio separato verso il serbatoio nel motore.

⚠ AVVERTENZA

Arrestare il motore prima di eseguire questa procedura.

- 1) Togliere la cappottatura superiore.
- 2) Posizionare l'interruttore generale su "ON".
- 3) Sollevare l'interruttore di emergenza per pompare la riserva di olio contenuta nel serbatoio separato verso il serbatoio del motore.

NOTA:

La capacità massima della riserva di olio è 1500 cm³.

- 4) Dopo aver azionato l'interruttore di emergenza, spegnere l'interruttore generale e poi riaccenderlo. Così facendo, il sistema di segnalazione si azzerà e ritorna al funzionamento normale. A questo punto compare sull'indicatore del livello dell'olio un segmento giallo.
- 5) Avviare il motore e rientrare immediatamente in porto per fare rifornimento di olio.

- ① Serbatoio olio
- ② Serbatoio carburante remoto



ACHTUNG: _____

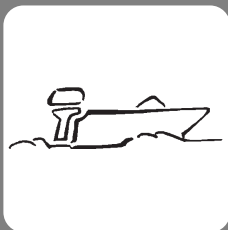
- Bei zu langem Hochhalten des Notschalters wird zuviel Öl in den Motoröltank gepumpt, und dieser läuft über. Lassen Sie den Schalter deshalb los, sobald das Öl am Tank die Markierungslinie für die Obergrenze erreicht hat.
 - Bei einer Motorneigung über 35° funktioniert die Ölpumpe nicht. Der Motor muß deshalb vor Verwendung des Notschalters in Hängeposition gebracht werden.
 - Verwenden Sie dieses Notverfahren nur bei angebrachten und funktionstüchtigen Ölstandswarnleuchten.
-

OPGELET:

- Als de noodschakelaar te lang ingeschakeld wordt gehouden, wordt teveel olie naar de motortank gepompt, waardoor deze overstroomt. Laat de schakelaar los wanneer de olie het bovenniveau van de motorolietank bereikt.
- De olietoevoer pomp werkt niet als de motor meer dan 35° gekanteld is. Plaats de motor in rechte stand voor u de noodschakelaar bedient.
- Gebruik deze noodprocedure slechts als de oliepeilwaarschuwing lampjes geïnstalleerd zijn en ook functioneren.

ATTENZIONE:

- Se si tiene premuto troppo a lungo l'interruttore di emergenza, viene pompato troppo olio nel serbatoio del motore e tenderà a traboccare. Lasciare l'interruttore quando l'olio raggiunge il segno superiore che si trova nel serbatoio del motore.
- La pompa di alimentazione dell'olio non funziona se il motore è sollevato di oltre 35°. Abbassare il motore prima di azionare l'interruttore di emergenza.
- Utilizzare questa procedura di emergenza solo se le spie del livello dell'olio sono installate e funzionanti.



GMF00010

Kapitel 3

BETRIEB

MONTAGE	3-1
Aufsetzen des Außenbordmotors	3-2
BETANKUNG UND NACHFÜLLEN VON	
MOTORÖL	3-4
Auftankvorgang	3-4
Öleinfüllvorgang	3-4
Benzin/Öl-gemisch	3-6
VORBEREITENDE MASSNAHMEN	3-8
Betrieb nach langer Einlagerung	3-9
EINFAHREN DES MOTORS	3-10
ANLASSEN DES MOTORS	3-13
WARMLAUFEN DES MOTORS	3-17
GANGSCHALTUNG	3-18
Vorwärts	3-18
Rückwärts	3-18
ANHALTEN DES MOTORS	3-19
TRIMMEN DES AUSSENBORDMOTORS	3-20
Einstellung des Trimmwinkels	3-21
MONTAGE VON ZWILLINGSMOTOREN/ BETRIEB MIT EINEM MOTOR	3-23
HOCH- UND ABKIPPEN	3-24
FAHRBETRIEB UNTER BESONDEREN BEDINGUNGEN	3-26
Fahrbetrieb in Meeresgewässern	3-26
Fahrbetrieb in Sumpfgewässern	3-26

Hoofdstuk 3

BEDIENING

INSTALLATIE	3-1
De buitenboordmotor monteren.....	3-2
BRANDSTOF EN MOTOROLIE	
BIJVULLEN	3-4
Brandstof bijtanken	3-4
Olie bijvullen.....	3-4
Mengsel van benzine en olie.....	3-6
PROCEDURE VOORAFGAAND	
AAN DE INGEBRUIKNAME	3-8
Gebruik na een lange opslagperiode	3-9
DE MOTOR INLOPEN	3-10
STARTMOTOR	3-13
DE MOTOR LATEN	
WARMDRAAIEN	3-17
SCHAKELN	3-18
Vooruit	3-18
Achteruit.....	3-18
DE MOTOR UITZETTEN	3-19
DE BUITENBOORDMOTOR	
TRIMMEN	3-20
De trimhoek aanpassen.....	3-21
TWEE-MOTORENINSTALLATIE/ EEN-MOTORBEDRIJF	3-23
OMHOOG/OMLAAGKANTELEN	3-24
ANDERE	
VAAROMSTANDIGHEDEN	3-26
Varen in zout water.....	3-26
Varen in troebel water	3-26

Capitolo 3

FUNZIONAMENTO

INSTALLAZIONE	3-1
Come montare il motore fuoribordo	3-2
RIFORNIMENTO DI CARBURANTE E	
OLIO MOTORE	3-4
Come fare rifornimento di carburante.....	3-4
Come fare rifornimento di olio	3-4
Miscelazione di benzina e olio.....	3-6
PROCEDURA PRELIMINARE	3-8
Funzionamento dopo un lungo periodo di inattività.....	3-9
RODAGGIO DEL MOTORE	3-10
AVVIAMENTO DEL MOTORE	3-13
RISCALDAMENTO DEL MOTORE	3-17
COME INNESTARE LE MARCE	3-18
Marcia avanti	3-18
Marcia indietro	3-18
COME ARRESTARE IL MOTORE	3-19
COME METTERE IN ASSETTO IL	
MOTORE FUORIBORDO	3-20
Regolazione dell'angolo di assetto	3-21
IMPIANTO CON DOPPIO MOTORE/ NAVIGAZIONE CON MOTORE UNICO	3-23
COME SOLLEVARE E ABBASSARE IL	
MOTORE	3-24
NAVIGAZIONE IN ALTRE CONDIZIONI	3-26
Navigazione in acqua salmastra	3-26
Navigazione in acque torbide.....	3-26



MONTAGE

ACHTUNG:

Bei falscher Anbringungshöhe für den Motor bzw. behindertem Wasserdurchlauf (z.B. Bootsauslegung bzw. -zustand oder bestimmtem Zubehör wie Transomstufen/Tiefenlot-transducer) kann es während der Fahrt zu Sprühwasserbildung kommen.

Bei anhaltendem Betrieb unter solchen Bedingungen kann der Motor ernsthaft Schaden nehmen.

HINWEIS:

Prüfen Sie beim Test im Wasser den Auftrieb des Bootes bei Vollast im Stillstand. Überprüfen Sie, ob der statische Wasserstand am Auspuffgehäuse niedrig genug ist, so daß bei Wellengang und nichtlaufendem Motor kein Wasser in den Kraftkopf gelangen kann.

INSTALLATIE

INSTALLAZIONE

OPGELET:

Verkeerde motorhoogte of belemmeringen voor een gelijkmatige waterstroming (zoals het ontwerp of de toestand van de boot of het toebehoren zoals hekladders/dieptezoe-
kers) kunnen opspuitend water veroorzaken terwijl de boot vaart.

Ernstige motorschade kan optreden wanneer de motor continu wordt gebruikt met opspuitende waterstraal.

OPMERKING:

Tijdens de watertesten moet u het drijfvermogen van de boot controleren in rusttoestand, met maximale belasting. Controleer of het statisch waterpeil op de uitlaatbehuizing voldoende laag is om te voorkomen dat water binnendringt in het motorblok, wanneer het water stijgt door de golven terwijl de motor niet draait.

ATTENZIONE:

Un'altezza non corretta del motore o eventuali ostacoli al libero flusso dell'acqua (dovuti al design o alla condizione dell'imbarcazione oppure alla presenza di accessori quali scale sullo specchio di poppa/trasduttori scandaglio) possono creare spruzzi d'acqua sospesi nell'aria mentre la barca è in navigazione.

Il motore può subire gravi danni se utilizzato con continuità in presenza di spruzzi d'acqua sospesi nell'aria.

NOTA:

Durante la prova in acqua, verificare la galleggiabilità dell'imbarcazione in riposo a pieno carico. Verificare che il livello statico dell'acqua sulla sede dello scarico sia sufficientemente basso da impedire che entri acqua nel monoblocco quando il livello di questa si alza a causa delle onde e il motore fuoribordo non è in moto.



GMF12210

AUFSETZEN DES AUSSENBORDMOTORS

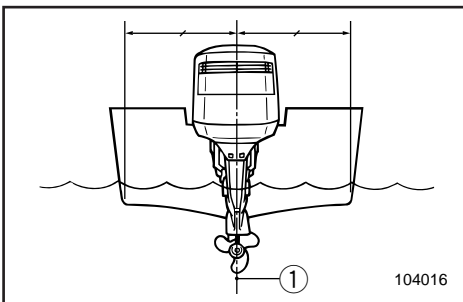
⚠ WARNUNG

Falsche bzw. fehlerhafte Montage des Außenbordmotors kann zu gefährlichen Situationen führen, als da wären mangelhafte Kontrolle und Steuerung sowie Feuergefahr. Achten Sie besonders auf folgende Punkte:

- Die im Anschluß ergehenden Angaben dienen nur als Anhaltspunkt. Vollständige Anweisungen für jede mögliche Kombination von Boot und Motor sind nicht möglich. Die korrekte Montage hängt stark von der persönlichen Erfahrung und der genannten Kombination aus Boot und Motor ab.
- Überlassen Sie die Montage Ihrem Händler bzw. einer anderen damit vertrauten Person. Bei der Selbstmontage sollten Sie sich zunächst von einer erfahrenen Person einweisen lassen [Festmontage].
- Lassen Sie sich von Ihrem Händler bzw. einer anderen damit vertrauten Person zeigen, wie der Motor montiert wird [portabler Motor].

Montieren Sie den Außenbordmotor an der Mittellinie (Kiellinie) des Bootes. Achten Sie dabei darauf, daß dieses entsprechend ausbalanciert ist, da sich ansonsten Schwierigkeiten bei der Steuerung ergeben. Bei Booten ohne Kiel bzw. asymmetrischer Auslegung wenden Sie sich bitte an Ihren Händler.

- ① Mittellinie (Kiellinie)



DMF12210

DE BUITENBOORDMOTOR MONTEREN

▲WAARSCHUWING

Verkeerde montage van de buitenboordmotor kan gevaarlijke situaties opleveren zoals een slechte bestuurbaarheid, controleverlies of brandgevaar. Neem volgende punten in acht:

- De in dit hoofdstuk vermelde informatie dient uitsluitend als referentie. Het is niet mogelijk volledige instructies te geven voor elke mogelijke boot/motorcombinatie. Een goede montage is gedeeltelijk afhankelijk van ervaring en de specifieke boot/motorcombinatie.
- Uw dealer of een andere ervaren persoon in dit werk moet de motor voor u monteren. Als u de motor zelf wilt monteren, moet u daarvoor door een ervaren persoon worden opgeleid. [permanent gemonteerde type]
- Uw dealer of een andere persoon met ervaring in een goede montage van buitenboordmotoren moet u tonen hoe de motor te monteren. [draagbaar type]

Monteer de buitenboordmotor op de middellijn (kiellijn) van de boot en zorg ervoor dat de boot zelf goed is uitgebalanceerd. Zo niet zal de boot moeilijk te besturen zijn. Voor boten zonder kiel of voor asymmetrische boten kunt u best uw dealer raadplegen.

- ① Middellijn (Kiellijn)

IMF12210

COME MONTARE IL MOTORE FUORIBORDO

▲AVVERTENZA

Un montaggio non corretto del motore fuoribordo può determinare l'insorgere di condizioni pericolose quali scarsa maneggevolezza, perdita di controllo oppure rischio di incendio. Attenersi a quanto segue:

- Le informazioni qui fornite hanno unicamente valore indicativo. Non è infatti possibile dare istruzioni complete per tutte le possibili combinazioni barca/motore. Un montaggio corretto dipende in gran parte dall'esperienza e dalla specifica combinazione barca/motore.
- Il montaggio del motore deve essere affidato al concessionario oppure a una persona effettivamente esperta. Se provvedete da soli al montaggio del motore, è opportuna l'assistenza di un esperto (tipo fisso).
- Il vostro concessionario oppure un esperto nel montaggio di motori fuoribordo deve mostrarvi come montare il vostro motore (tipo portatile).

Montare il motore fuoribordo sull'asse dell'imbarcazione (chiglia) e accertarsi che la barca stessa sia ben bilanciata in quanto altrimenti vi saranno problemi a governare. Per imbarcazioni prive di chiglia o asimmetriche, consultare il rivenditore.

- ① Asse dell'imbarcazione (Chiglia)

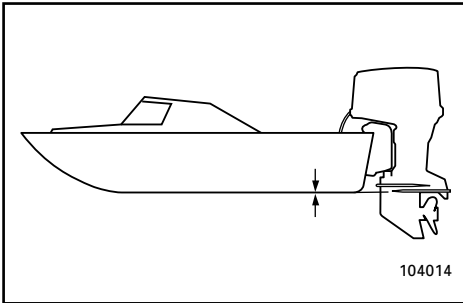
**⚠ WARNUNG**

Beim Betrieb des Bootes mit zu hoher Leistung leidet die Stabilität in gefährlichem Maße. Montieren Sie auf keinen Fall einen Motor, dessen PS-Leistung über dem Höchstwert unter der Leistungsangabe (s. Plakette) des Bootes liegt. Wenden Sie sich bei fehlender Plakette an den Hersteller.

GMU01299

Montagehöhe

Nur bei möglichst niedrigem Wasserwiderstand von Boot und Motor kann das Boot die optimale Leistung erbringen. Der Wasserwiderstand wiederum ist größtenteils von der Montagehöhe des Motors abhängig. Übermäßige Höhe führt zu Kavitation und im Endeffekt zu mangelnder Antriebsleistung. Beim Drehen der Propellerspitzen in der Luft steigt außerdem die Motordrehzahl anomal hoch und der Motor wird überhitzt. Bei zu tief angebrachtem Motor steigt der Wasserwiderstand und beeinträchtigt die Motorleistung. Bringen Sie den Motor so an, daß die Kavitationsplatte mit dem Bootsbohlen ausgerichtet ist.

**HINWEIS:**

- Die optimale Montagehöhe ergibt sich aus der Kombination von Boot und Motor. Die optimale Höhe läßt sich in Testläufen mit in unterschiedlicher Höhe angebrachtem Motor herausfinden.
- Für Anweisungen zum Einstellen des Trimmwinkels des Außenbordmotors bezieht man sich auf den Abschnitt "TRIMMEN DES AUSSENBOURDMOTORS".

⚠ WAARSCHUWING

Een te groot motorvermogen kan de boot heel onstabiel maken. Installeer geen buitenboordmotor met meer vermogen dan het voziene maximumvermogen op de capaciteitsplaat van de boot. Als de boot geen capaciteitsplaat heeft, raadpleeg dan de bootfabrikant.

DMU01299

Montagehoogte

Om uw boot zo efficiënt mogelijk te maken, moet de waterweerstand van de boot en de buitenboordmotor zo klein mogelijk worden gemaakt. De montagehoogte van de buitenboordmotor heeft een grote invloed op de waterweerstand. Als de montagehoogte te groot is, treedt gemakkelijk cavitatie op, waardoor de voortstuwing wordt verminderd; en als de schroefpunten door de lucht snijden, zal het motortoerental abnormaal stijgen en oververhitting van de motor veroorzaken. Als de montagehoogte te laag is, zal de waterweerstand verhogen en alzo het motorrendement verminderen. Monteer de motor zodanig dat de anticavitatieplaat in lijn staat met de bodem van de boot.

OPMERKING:

- De optimale montagehoogte van de buitenboordmotor wordt beïnvloed door de boot/motor-combinatie. Testvaarten met verschillende hoogten kunnen de optimale montagehoogte helpen bepalen.
- Zie het hoofdstuk "TRIMMEN VAN BUITENBOORDMOTOR" voor instructies over het instellen van de trimhoek van de buitenboordmotor.

⚠ AVVERTENZA

Dotando un'imbarcazione di potenza eccessiva si pongono gravi problemi di instabilità. Non installare un motore fuoribordo con potenza maggiore rispetto a quella indicata sulla targhetta di capacità della barca. Se la barca è priva di tale indicazione, consultare il costruttore.

HMU01299

Altezza di montaggio

Per ottenere la massima efficienza dalla propria imbarcazione, è necessario che la resistenza all'acqua (resistenza all'avanzamento) sia per quanto possibile minima. L'altezza di montaggio del motore fuoribordo influenza notevolmente la resistenza all'acqua. Con un'altezza eccessiva vi è tendenza alla cavitazione con conseguente riduzione della propulsione e se le estremità dell'elica tagliano l'aria il regime di giri del motore aumenta eccessivamente e il motore si surriscalda. Se l'altezza di montaggio è insufficiente, aumenta la resistenza all'acqua e diminuisce di conseguenza il rendimento del motore. Montare il motore in modo che la piastra anticavitazione sia allineata col fondo della barca.

NOTA:

- L'altezza di montaggio ottimale del motore fuoribordo dipende dalla combinazione barca/motore. Percorsi di prova ad altezze diverse possono aiutare a determinare l'altezza di montaggio ottimale.
- Vedi il paragrafo "COME METTERE IN ASSETTO IL MOTORE FUORIBORDO" per le istruzioni relative alla corretta regolazione dell'angolo d'assetto del motore fuoribordo.



GMU00186

BETANKUNG UND NACHFÜLLEN VON MOTORÖL

GMU01031

AUFTANKVORGANG

- 1) Nehmen Sie den Tankverschluß ab.
- 2) Tanken Sie vorsichtig auf.
- 3) Bringen Sie anschließend wieder den Tankverschluß gut an. Wischen Sie übergelaufenes Benzin sorgfältig ab.

GMF33210

ÖLEINFÜLLVORGANG

(Modell mit automatischer Schmiervorrichtung)

Der erworbene Motor verfügt über eine AUTOMATISCHE SCHMIERVORRICHTUNG VON YAMAHA. Hierdurch wird für optimale Schmierung unter allen Betriebsbedingungen gesorgt. Die Kraftstoffvormischung entfällt, mit Ausnahme der Einfahrperiode! Sie müssen nur noch Benzin in den Kraftstofftank und Öl in den Öltank füllen.

Die segmentierte Ölstandsanzeige hält Sie stets über die noch vorhandene Ölmenge auf dem laufenden (vgl. Ölstandswarnsystem).

Gehen Sie beim Auffüllen mit Motoröl folgendermaßen vor:

⚠ WARNUNG

Geben Sie auf keinen Fall Benzin in den Öltank. Es besteht Feuer- und Explosionsgefahr.

Tankinhalt Motoröl:
vgl. „TECHNISCHE DATEN.“, S. 4-1.

DMU00186

BRANDSTOF EN MOTOROLIE BIJVULLEN

DMU01031

BRANDSTOF BIJTANKEN

- 1) Verwijder de tankdop.
- 2) Vul de brandstof zorgvuldig bij.
- 3) Draai de vuldop goed vast na het tanken.
Veeg eventueel gemorste brandstof onmiddellijk op.

DMF33210

OLIE BIJVULLEN

(voor een model met Autolube-systeem)

Deze motor maakt gebruik van het YAMAHA AUTOLUBE-SYSTEEM, dat een superieure smering biedt door de correcte olieverhouding te waarborgen in alle bedrijfsomstandigheden. De brandstof hoeft niet vooraf te worden gemengd (behalve tijdens de inlooperperiode). Giet de benzine gewoon in de brandstoftank en de olie in de olietank.

Handige indicatorsegmenten geven het oliepeil aan. Raadpleeg hiervoor het oliewaarschuwingssysteem.

Om de motorolie bij te vullen in de motorolietank, gaat u als volgt te werk.

⚠ WAARSCHUWING

Giet geen benzine in de olietank. Dit kan immers brand of explosie veroorzaken.

Inhoud motorolietank :
zie "TECHNISCHE GEGEVENS", Pag. 4-1.

HMU00186

RIFORMIMENTO DI CARBURANTE E OLIO MOTORE

HMU01031

COME FARE RIFORMIMENTO DI CARBURANTE

- 1) Togliere il tappo del serbatoio.
- 2) Riempire con attenzione il serbatoio.
- 3) Dopo il rifornimento, chiudere saldamente il tappo. Asciugare eventuali chiazze di benzina.

IMF33210

COME FARE RIFORMIMENTO DI OLIO (per il modello con sistema Autolube)

Questo motore utilizza il sistema AUTOLUBE YAMAHA che assicura una lubrificazione ottimale garantendo un corretto apporto di olio per tutte le condizioni di funzionamento. Non è necessaria alcuna premiscelazione (tranne durante il rodaggio). Versare semplicemente la benzina nel serbatoio del carburante e l'olio nel serbatoio dell'olio.

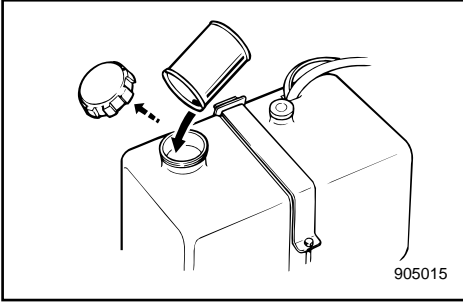
Appositi segmenti indicano la condizione di alimentazione dell'olio. Fare riferimento al sistema di segnalazione.

Per il rifornimento di olio procedere come segue:

⚠ AVVERTENZA

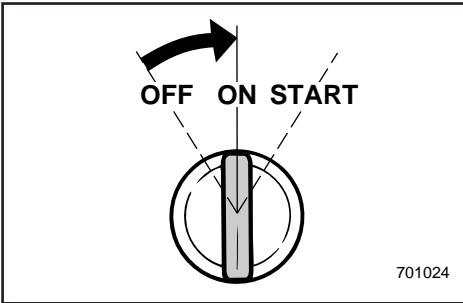
Non aggiungere benzina nel serbatoio dell'olio in quanto vi è il rischio di incendio o esplosione.

Capacità del serbatoio dell'olio motore:
Vedi "SPECIFICHE", Pag. 4-1.

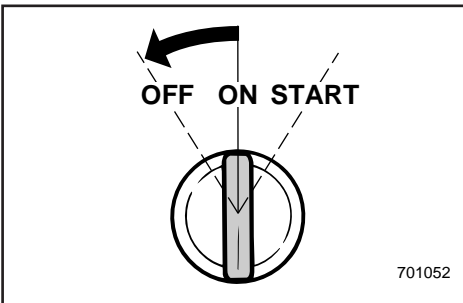
**Bei Verwendung des anderen Öltanks:**

Füllen Sie das Öl in den anderen Tank und drehen Sie den Hauptschalter auf "ON". Durch die AUTOMATISCHE SCHMIERVORRICHTUNG VON YAMAHA wird nun automatisch das Öl von diesem Tank dem Motoröltank im Deckelgehäuse zugeführt.

Drehen Sie nach dem Auffüllen den Hauptschalter wieder auf "OFF". Lassen Sie den Motor nun an, da durch das Ölstandswarnsystem ansonsten eventuell verhindert wird, daß der Motor auf Touren kommt.

**ACHTUNG:**

Bei Erstbetrieb des Motors bzw. langer Einlagerungszeit sollten sich mindestens 5 Liter Öl im anderen Öltank befinden, da sich sonst die Pumpenkammer für die Ölzufuhr nicht füllt und somit auch keinerlei Ölversorgung erfolgt.



Bij gebruik van een olietank op afstand :

Giet olie in de olietank op afstand en draai de hoofdschakelaar naar 'AAN', waarna het YAMAHA AUTOLUBE-SYSTEEM de olie automatisch van de olietank op afstand naar de motorolietank in de bovenkap voert.

Draai de hoofdschakelaar na het bijvullen naar 'UIT'. Start vervolgens de motor. Als u dit niet doet, kan het oliepeil-waarschuwingssysteem het klimmen van het motortoerental verhinderen.

OPGELET: _____

Wanneer de motor voor het eerst in gebruik wordt genomen of voor langere tijd wordt opgeslagen, moet minimum 5 liter olie in de op afstand geplaatste olietank worden gehouden. Zoniet, zal de kamer van de olievoedingspomp niet met olie worden gevuld en zal geen olie worden toegevoerd.

Quando si usa il serbatoio dell'olio separato:

Versare l'olio nel serbatoio separato e posizionare l'interruttore generale su "ON". Il sistema AUTOLUBE YAMAHA alimenta automaticamente l'olio dal serbatoio separato al serbatoio dell'olio motore che si trova nella cappottatura superiore.

Una volta completata l'operazione, posizionare l'interruttore generale su "OFF". Procedere quindi all'avviamento del motore, altrimenti il sistema di segnalazione del livello dell'olio potrebbe impedire al motore di andare su di giri.

ATTENZIONE: _____

Quando il motore viene azionato per la prima volta oppure riposto per un certo periodo di tempo, è consigliabile che il serbatoio separato contenga almeno 5 litri di olio in quanto altrimenti la camera della pompa di alimentazione dell'olio non si riempie di olio e l'alimentazione dello stesso non è possibile.



GMU00201

BENZIN/ÖL-GEMISCH
Modell mit Vormischung

	Motoröl : Benzin
Einfahrperiode	1 : 25
Nach dem Einfahren	1 : 50

1) Füllen Sie zunächst das Öl und anschließend das Benzin in den Kraftstofftank.

- ① Motoröl
- ② Benzin

2) Schütteln Sie das Gemisch nun für die gleichmäßige Verteilung gut durch.

3) Achten Sie darauf, daß Benzin und Öl gut miteinander vermischt sind.

ACHTUNG:

- Verwenden Sie ausschließlich Öl des angegebenen Typs.
- Achten Sie unbedingt auf die gute Durchmischung von Öl und Benzin.
- Bei ungleichmäßiger Durchmischung bzw. falschem Mischverhältnis kann es zu folgenden Schwierigkeiten kommen:
 - Zu wenig Öl:
Bei zu wenig Öl können schwere Motorprobleme auftreten, z.B. Kolbenfraß.
 - Zu viel Öl:
Zu viel Öl kann zu schmierigen Zündkerzen, qualmendem Auspuff und schweren Kohlenstoffablagerungen führen.

DMU00201

MENGSEL VAN BENZINE EN OLIE

Pre-mix model

	Motorolie : benzine
Inlooperperiode	1 : 25
Na de inlooperperiode	1 : 50

1) Giet olie en benzine in de brandstoftank, in dieä volgorde.

- ① Motorolie
- ② Benzine

- 2) Meng de brandstof dan grondig door de tank te schudden.
- 3) Controleer of de olie goed vermengd is met de benzine.

OPGELET:

- Gebruik nooit olie van een ander dan het aangeduide type.
- Gebruik een grondig vermengd brandstof-oliemengsel.
- Als het mengsel niet grondig gemengd is, of als deä mengverhouding verkeerd is, kunnen de volgende problemen optreden:
 - Lage olieverhouding:
Een oliegebrek kan ernstige motorschade veroorzaken, zoals vastlopen van de zuiger.
 - Hoge olieverhouding:
Te veel olie kan vervuilde bougies, een rokerige uitlaat en zware koolstofafzetting veroorzaken.

HMU00201

MISCELAZIONE DI BENZINA E OLIO

Modello con premiscelazione

	Olio motore : Benzina
Periodo di rodaggio	1 : 25
Dopo il rodaggio	1 : 50

1) Versare nell'ordine l'olio e la benzina nel serbatoio del carburante.

- ① Olio motore
- ② Benzina

- 2) Quindi miscelare bene il carburante agitando il tutto.
- 3) Accertarsi che l'olio sia ben miscelato con la benzina.

ATTENZIONE:

- Evitare di usare olio diverso da quello indicato.
- Usare una miscela carburante-olio uniforme.
- Se la miscela non è uniforme, oppure se il rapporto di miscelazione non è corretto, possono verificarsi i seguenti problemi:
 - Quantità di olio insufficiente:
La mancanza di olio può causare gravi problemi al motore, quali il grippaggio dei pistoni.
 - Quantità di olio eccessiva:
Una quantità di olio eccessiva può sporcare le candele, dare luogo a fumi nello scari-co e forti depositi di carbonio.



Mischverhältnis	25 : 1			
Benzin	1 L	12 L	14 L	24 L
Motoröl	0,04 L	0,48 L	0,56 L	0,96 L

Mischverhältnis	50 : 1			
Benzin	1 L	12 L	14 L	24 L
Motoröl	0,02 L	0,24 L	0,28 L	0,48 L

HINWEIS: _____

Bei festinstalliertem Tank ist das Öl beim Nachtanken gleichmäßig mit dem Benzin einzufüllen.

Mengverhouding	25 : 1			
Benzine	1 L	12 L	14 L	24 L
Motorolie	0,04 L	0,48 L	0,56 L	0,96 L

Rapporto di miscelazione	25 : 1			
Benzina	1 L	12 L	14 L	24 L
Olio motore	0,04 L	0,48 L	0,56 L	0,96 L

Mengverhouding	50 : 1			
Benzine	1 L	12 L	14 L	24 L
Motorolie	0,02 L	0,24 L	0,28 L	0,48 L

Rapporto di miscelazione	50 : 1			
Benzina	1 L	12 L	14 L	24 L
Olio motore	0,02 L	0,24 L	0,28 L	0,48 L

OPMERKING: _____
 Bij gebruik van een permanent geïnstalleerde tank moet u de olie geleidelijk ingieten naargelang benzine wordt bijgevoerd in de tank.

NOTA: _____
 Quando il serbatoio del carburante è fisso, versare l'olio gradualmente mentre si aggiunge la benzina.



VORBEREITENDE MASSNAHMEN

⚠ WARNUNG

Sollte sich bei der Betriebsvorprüfung herausstellen, daß ein bestimmtes Teil nicht ordnungsgemäß arbeitet bzw. der Reparatur bedarf, ist dies vor Einsatz des Außenbordmotors zu erledigen, da ansonsten erhöhte Unfallgefahr besteht.

Kraftstoff

Sehen Sie nach, ob Sie für die geplante Fahrt in ausreichendem Maße Kraftstoff zur Verfügung haben. Achten Sie darauf, daß der Kraftstoff nirgends ausläuft und keine Benzindämpfe austreten.

Achten Sie darauf, daß die Kraftstoffleitung nicht durch irgendwelche Gegenstände belastet oder geknickt wird. Es dürfen sich keinerlei scharfe Gegenstände in ihrer Nähe befinden.

Öl

Sehen Sie nach, ob Sie für die geplante Fahrt in ausreichendem Maße Öl zur Verfügung haben.

Steuerkontrollen

Überprüfen Sie vor Anlassen des Motors, ob Gas, Gangschaltung und Steuerung ordnungsgemäß funktionieren.

Die Bedienung dieser Elemente muß leicht von der Hand gehen, nicht zu schwer, aber auch nicht zu leicht mit zu großem Spiel. Sehen Sie nach, ob alle Verbindungen fest und unbeschädigt sind.

Überprüfen Sie mit dem Außenbordmotor im Wasser die Funktion von Anlasser- und Stoppschalter.

Motor

Überprüfen Sie Motor und Motorhalterung. Sehen Sie nach, ob alle Befestigungen in Ordnung sind. Achten Sie auf Propellerschäden.

ACHTUNG:

Den Motor ausschließlich im Wasser anlassen. So vermeiden Sie Überhitzen und ernsthafte Motorschäden.

PROCEDURE VOORAFGAAND AAN DE INGEBRUIKNAME

⚠️ WAARSCHUWING

Als enig element bij de controle voorafgaand aan de ingebruikname niet behoorlijk functioneert, moet u het laten inspecteren en herstellen voor u de buitenboordmotor in gebruik neemt. Zonder deze voorzorgsmaatregelen kan zich een ongeval voordoen.

Brandstof

Controleer het brandstofpeil om zeker te zijn dat u voldoende brandstof hebt voor uw trip. Controleer of er geen brandstoflekken zijn en of er enige rook ontsnapt. Vergewis er u van dat de brandstofslang niet plat gedrukt of geplooid wordt door voorwerpen in de boot en dat er zich geen scherpe voorwerpen in de omgeving bevinden.

Olie

Controleer het oliepeil om zeker te zijn dat u voldoende olie hebt voor uw trip.

Bedieningselementen

Controleer de goede werking van gashendel, schakelhendel en besturing voor u de motor start.

De bedieningselementen moeten vlot werken, zonder te klemmen of abnormaal veel speling. Controleer of er geen losse of beschadigde aansluitingen zijn.

Controleer de werking van de starter en de stopschakelaars als de buitenboordmotor in het water ligt.

Motor

Controleer de motor en de motorbevestiging. Controleer of er geen losse of beschadigde bevestigingselementen zijn. Controleer de schroef op schade.

OPGELET:

Start de motor niet terwijl hij uit het water hangt. Dit kan immers oververhitting en ernstige motorschade veroorzaken.

PROCEDURA PRELIMINARE

⚠️ AVVERTENZA

Se uno qualsiasi dei controlli preliminari dà esito negativo, procedere alla verifica e relativa riparazione prima di azionare il motore fuoribordo per evitare incidenti.

Carburante

Verificare di avere sufficiente carburante per coprire la distanza prevista. Accertarsi che non vi siano perdite di carburante o fumi di benzina.

Accertarsi che il tubo del carburante non sia schiacciato oppure piegato a causa di eventuali oggetti che si trovano a bordo. Controllare anche che non vi siano oggetti taglienti in prossimità di esso.

Olio

Verificare di avere sufficiente olio.

Comandi

Controllare il gas, il cambio e la barra di guida prima di avviare il motore.

I comandi devono funzionare in modo scorrevole, senza inceppamenti né gioco eccessivo. Verificare che non vi siano collegamenti allentati o danneggiati.

Verificare che gli interruttori di avviamento e di arresto funzionino quando il motore fuoribordo è in acqua.

Motore

Verificare il motore e il montaggio dello stesso. Verificare che non vi siano dispositivi di fissaggio danneggiati. Verificare che l'elica non sia danneggiata.

ATTENZIONE:

Non avviare il motore fuori dall'acqua per evitare di surriscaldarlo e quindi danneggiarlo gravemente.

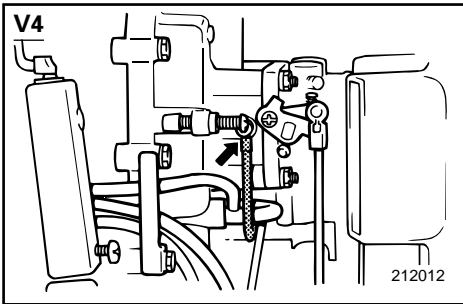


GMF45010

BETRIEB NACH LANGER EINLAGERUNG (Modell mit automatischem Schmiersystem)

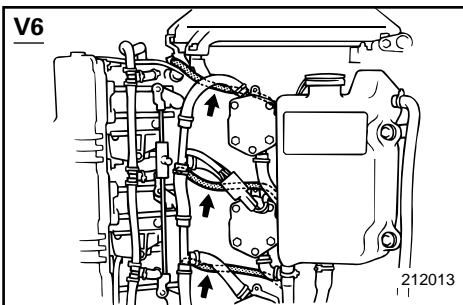
Gehen Sie beim Neubetrieb des Motors nach langer Einlagerungszeit (1 Jahr) folgendermaßen vor:

- 1) Verwenden Sie zum Anlassen ein Benzin/Öl-Gemisch im Verhältnis 50 : 1.
- 2) Lassen Sie den Motor an.
Lassen Sie ihn im Leerlauf laufen.



⚠ WARNUNG

- Während des Anlassens und Betriebs keinerlei elektrische Teile berühren oder herausnehmen.
- Bei laufendem Motor darauf achten, daß Sie nicht mit Händen, Haar und Kleidungsstücken in die Nähe des Schwungrads sowie von anderen sich drehenden Teilen kommen.



- 3) Beobachten Sie den Ölfluß in den Ölversorgungsleitungen. Nachdem sich keine Luft mehr in den Ölleitungen befindet, sollte die Versorgung mit dem AUTOMATISCHEN SCHMIERSYSTEM VON YAMAHA normal verlaufen. Sollte auch nach 10 Minuten im Leerlauf noch kein Öl fließen, wenden Sie sich bitte an Ihren Yamaha-Händler.

ACHTUNG:

Beachten Sie nach längerer Einlagerung beim Anlassen des Motors unbedingt die oben aufgeführten Schritte, um ein Festfressen des Motors zu vermeiden.

DMF45010

GEBRUIK NA EEN LANGE OPSLAGPERIODE

(voor model met Autolube-systeem)

Als u de motor na een lange periode (12 maanden) opslag weer in gebruik neemt, ga dan als volgt te werk :

- 1) Gebruik een 50/1 brandstof-oliemengsel om de motor te starten.
- 2) Start de motor.
Laat hem stationair draaien.

⚠ WAARSCHUWING

- Raak geen elektrische onderdelen aan en verwijder ze ook niet bij het starten of tijdens het motorbedrijf.
- Houd handen, haar en kleding verwijderd van het vliegwiel en andere draaiende onderdelen terwijl de motor draait.

- 3) Controleer of de olie door de olieleidingen stroomt. Nadat de eventueel aanwezige lucht in de olieleidingen werd uitgedreven, moet het YAMAHA-AUTOLUBE-SYSTEEM de olie normaal toevoeren. Als na 10 minuten stationair draaien nog geen olie is beginnen stromen, raadpleeg dan uw Yamaha-dealer.

OPGELET:

Als u de motor na een lange opslagperiode in gebruik neemt, vergeet dan niet de bovenstaande stappen één na één uit te voeren; zoniet zou de motor wel eens kunnen vastlopen.

IMF45010

FUNZIONAMENTO DOPO UN LUNGO PERIODO DI INATTIVITÀ

(per il modello con sistema Autolube)

Quando si intende utilizzare il motore dopo un lungo periodo (12 mesi) di inattività, procedere come segue:

- 1) Utilizzare una miscela benzina-olio con rapporto 50:1 per avviare il motore.
- 2) Avviare il motore. Lasciarlo girare al minimo.

⚠ AVVERTENZA

- Non toccare né rimuovere le parti elettriche durante l'avviamento o il funzionamento del motore.
- Tenere le mani, i capelli e gli indumenti lontani dal volano e dalle altre parti girevoli mentre il motore è in moto.

- 3) Osservare il flusso dell'olio all'interno dei tubi di alimentazione. Una volta espulsa tutta l'aria dalle condutture dell'olio, il sistema AUTOLUBE YAMAHA dovrebbe alimentare olio normalmente. Se dopo 10 minuti al minimo l'olio non ha cominciato a scorrere, consultare il concessionario Yamaha.

ATTENZIONE:

Quando si intende utilizzare il motore dopo un lungo periodo di inattività, seguire scrupolosamente la procedura indicata sopra per evitare di grippare.



GMU00223

EINFAHREN DES MOTORS

Für einen neuen Motor ist eine gewisse Einfahrzeit vonnöten, so daß die zugehörigen Oberflächen von beweglichen Teilen gleichmäßig aufeinander eingeschliffen werden. Durch ein korrektes Einfahrverhalten sichern Sie sich optimale Leistung und längere Lebensdauer für den Motor.

ACHTUNG:

- Falsches bzw. völlig unberücksichtigtes Einfahren führt zu reduzierter Lebensdauer des Motors oder gar schweren Motorschäden.
- Zusätzlich zum Öl im AUTOMATISCHEN SCHMIERSYSTEM VON YAMAHA ist während der Einfahrphase ein Kraftstoffgemisch zu verwenden.

Einfahrdauer: 10 Stunden

Vormischungsverhältnis während dieser Dauer (Modell mit Vormischung):
Benzin : Motoröl = 25 : 1
Vgl. „Benzin/Öl-Gemisch“.

Vormischungsverhältnis während dieser Dauer (Modell mit automatischem Schmiersystem):
Benzin : Motoröl = 50 : 1

GMU00225

Benzin/Motoröl-Mischungstabelle

Mischverhältnis	50 : 1			
Benzin	1 L	12 L	14 L	24 L
Motoröl	0,02 L	0,24 L	0,28 L	0,48 L

DMU00223

DE MOTOR INLOPEN

Uw nieuwe motor vereist een inlooperperiode om de in contact komende oppervlakken van bewegende onderdelen gelijkmatig te laten afslijten. Een correcte inlooperperiode helpt er voor zorgen dat u over goede prestaties en een langere levensduur kunt beschikken.

OPGELET:

- Als u de inlooperprocedure niet respecteert, kan dit tot een kortere levensduur of ernstige schade aan de motor leiden.
- Voorgemengde brandstof moet worden gebruikt tijdens de inlooperperiode naast de olie in het YAMAHA-AUTOLUBE-SYSTEM.

Inlooperperiode : 10 uren

Inloop-voormengverhouding
(voor voormengmodel) :
Benzine/Motorolie = 25 : 1
Zie "Benzine- en oliemengsel".

Inloop-voormengverhouding (voor model
met Autolube-systeem):
Benzine/Motorolie = 50 : 1

DMU00225

Benzine/motoroliemengschema

Mengverhouding	50 : 1			
Benzine	1 L	12 L	14 L	24 L
Motorolie	0,02 L	0,24 L	0,28 L	0,48 L

HMU00223

RODAGGIO DEL MOTORE

Il vostro nuovo motore ha bisogno di un periodo di rodaggio per permettere un'usura uniforme delle superfici accoppiate delle parti mobili. Un buon rodaggio aiuta a garantire un funzionamento corretto e una vita più lunga al motore.

ATTENZIONE:

- Se non si osserva scrupolosamente la procedura di rodaggio il motore può risentirne in termini di durata e si possono causare anche gravi danni.
- Durante il rodaggio, si deve utilizzare carburante premiscelato in aggiunta all'olio nei motori dotati di sistema AUTOLUBE YAMAHA.

Tempo di rodaggio: 10 ore

Rapporto di premiscelazione durante il rodaggio (per il modello con Premiscelazione)
Benzina : Olio motore= 25 : 1
Fare riferimento al capitolo "Miscelazione di benzina e olio".

Rapporto di premiscelazione durante il rodaggio (per il modello con Autolube System)
Benzina : Olio motore= 50 : 1

HMU00225

Tabella di miscelazione benzina/olio motore

Rapporto di miscelazione	50 : 1			
Benzina	1 L	12 L	14 L	24 L
Olio motore	0,02 L	0,24 L	0,28 L	0,48 L

**ACHTUNG:**

Benzin und Öl müssen gründlich miteinander vermischt werden, weil sonst der Außenbordmotor beschädigt werden kann.

GMU00230

Motor unter folgenden Lastzuständen (mit eingelegtem Gang und eingebautem Propeller) laufen lassen.

- 1) Die ersten 10 Minuten:
Motor bei kleinstmöglicher Drehzahl laufen lassen. Eine schnelle Leerlaufdrehzahl ohne Einlegen eines Gangs ist am günstigsten.
- 2) Die folgenden 50 Minuten:
Gehen Sie nicht über die Halbgasgeschwindigkeit (ca. 3000 U/min.) hinaus. Ändern Sie die Drehzahl gelegentlich. Bei einem leichtgängigen Boot sollten Sie bei Gleitfahrt bis auf Höchstgeschwindigkeit beschleunigen und unmittelbar darauf auf mindestens 3000 U/min. zurückgehen.
- 3) 2. Stunde:
Beschleunigen Sie bei Gleitfahrt auf Vollgas und gehen Sie anschließend auf drei Viertel der Geschwindigkeit (ca. 4000 U/min.) zurück. Ändern Sie die Drehzahl gelegentlich. Fahren Sie eine Minute lang bei Höchstgeschwindigkeit und gehen Sie dann für ca. 10 Minuten auf mindestens drei Viertel der Geschwindigkeit zurück, um den Motor abkühlen zu lassen.
- 4) 3. - 10. Stunde:
Lassen Sie den Motor nicht länger als 5 Minuten am Stück bei Höchstgeschwindigkeit laufen. Lassen Sie den Motor darüber hinaus dazwischen stets ausreichend abkühlen. Ändern Sie die Drehzahl gelegentlich.

OPGELET:

Zorg dat u de benzine en de olie goed mengt, zoniet kan schade aan uw buitenboordmotor ontstaan.

DMU00230

Laat de motor onder belasting draaien (aangesloten op de schroef van een boot) met inachtneming van het volgende schema.

- 1) Eerste 10 minuten:
Laat de motor aan het laagst mogelijke toerental draaien. Een snel stationair toerental in neutrale stand is het best.
- 2) De volgende 50 minuten:
Ga niet hoger dan half-geopende gashendel (ongeveer 3.000 toeren/min.). Variëer het motortoerental af en toe. Als u een makkelijk scherpende boot hebt, zet de gashendel dan volledig open tot u de plané-positie bereikt, en verlaag het toerental dan onmiddellijk terug tot 3.000 toeren/min. of minder.
- 3) Tweede uur:
Trek voluit op tot plané-positie, verlaag het motortoerental dan tot driekwart-geopende gashendel (ongeveer 4.000 toeren/min.). Variëer het motortoerental af en toe. Zet de gasklep gedurende één minuut volledig open en laat de motor dan weer ongeveer 10 minuten bij driekwart-geopende gashendel of minder draaien om hem enigszins te laten afkoelen.
- 4) Derde tot het tiende uur:
Laat de motor niet meer dan 5 minuten na elkaar met volle gas draaien. Laat de motor tussen twee periodes van volle gas enigszins afkoelen. Variëer het motortoerental af en toe.

ATTENZIONE:

Accertarsi di aver miscelato accuratamente la benzina e l'olio in quanto altrimenti il motore potrebbe risentirne.

HMU00230

Far funzionare il motore sotto carico (in marcia e con elica installata) come segue:

- 1) Primi 10 minuti:
Far girare il motore al regime minimo. Un minimo tenuto a mano in folle è la scelta migliore.
- 2) Successivi 50 minuti:
Non andare con il comando del gas oltre metà corsa (circa 3000 giri/min). Variare di tanto in tanto il regime del motore. Nel caso di una barca che plana subito, accelerare fino al massimo per portarla in planata e quindi ridurre il gas fino a raggiungere un regime massimo di 3000 giri/min.
- 3) Seconda ora:
Accelerare fino al massimo per portare la barca in planata, quindi ridurre il regime del motore con il gas a tre quarti (circa 4000 giri/min). Variare di tanto in tanto il regime del motore. Fare girare il motore a tutto gas per un minuto e successivamente per circa 10 minuti con il gas al massimo a tre quarti per permettere al motore di raffreddarsi.
- 4) Dalla terza alla decima ora:
Evitare di andare a tutto gas per più di 5 minuti per volta. Lasciare raffreddare il motore tra una tirata a tutto gas e l'altra. Variare di tanto in tanto il regime del motore.



Modell mit Vormischung

- 5) Betreiben Sie den Motor nach diesen ersten zehn Stunden im Normalbetrieb. Verwenden Sie ab jetzt das übliche Benzin/Öl-Vorgemisch (vgl. „Benzin/Öl-Gemisch“).

Modell mit automatischem Schmiersystem

- 5) Betreiben Sie den Motor nach diesen ersten zehn Stunden im Normalbetrieb. In den Kraftstofftank gehört Normalbenzin. Für die entsprechende Schmierung bei Normalbetrieb sorgt das AUTOMATISCHE SCHMIERSYSTEM VON YAMAHA.

Voormengmodel

- 5) Na de eerste tien uren kunt u de motor normaal gebruiken. Gebruik de standaard voormengverhouding benzine/olie. (Zie "Benzine- en oliemengsel".)

Model met Autolube-systeem

- 5) Na de eerste tien uren kunt u de motor normaal laten werken. Gebruik gewone benzine in de brandstoftank; het YAMAHA-AUTOLUBE-SYSTEEM zorgt voor een goede smering bij normaal bedrijf.

Modello con premiscelazione

- 5) Dopo le prime 10 ore:
Utilizzare il motore in modo normale. Utilizzare il rapporto standard di premiscelazione benzina : olio (fare riferimento al capitolo "Miscelazione di benzina e olio").

Modello con Autolube System

- 5) Dopo le prime 10 ore:
Utilizzare il motore in modo normale. Mettere benzina pura nel serbatoio del carburante. Il sistema AUTOLUBE YAMAHA provvede alla lubrificazione corretta per il normale funzionamento.

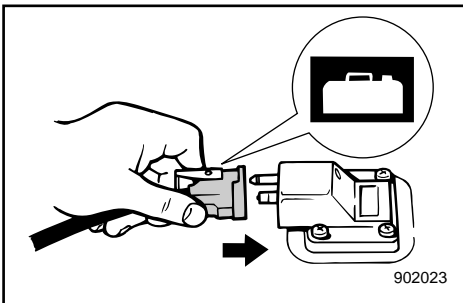
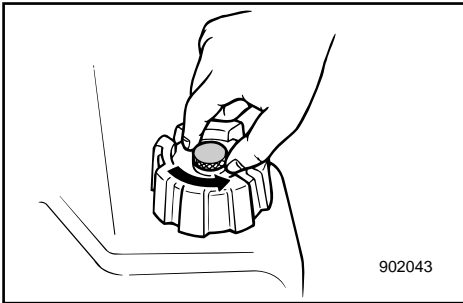


GMU01197

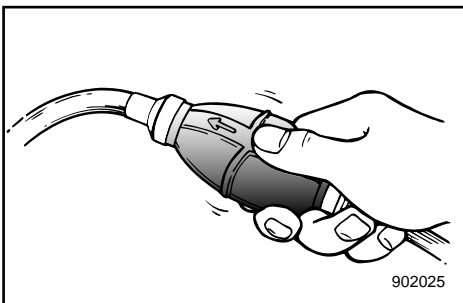
ANLASSEN DES MOTORS

⚠ WARNUNG

- Achten Sie vor dem Anlassen des Motors darauf, daß das Boot fest vertäut ist und sich in der näheren Boots Umgebung keine Hindernisse bzw. Schwimmer befinden.
- Beim Lösen der Entlüftungsschraube treten Benzindämpfe aus. Benzin ist hochentzündlich, die Dämpfe sind feuergefährlich und können explodieren. Beim Lösen der Entlüftungsschraube auf keinen Fall rauchen sowie sich von Funken und offenen Flammen fernhalten.
- Dieses Produkt gibt Abgase ab, die Kohlenmonoxid, ein farbloses und geruchloses Gas, das beim Einatmen Gehirnschäden verursacht oder sogar zum Tode führen kann, enthalten. Symptome sind unter anderem Brechreiz, Schwindel und Müdigkeit. Führerstand und Kabinen immer gut gelüftet halten. Abgasausgänge niemals verstopfen.



- 1) Wenn der Kraftstofftankverschluß mit einer Entlüftungsschraube versehen ist, löst man diese um 2 oder 3 Drehungen.
- 2) Befindet sich ein Kraftstoffanschluß oder ein Kraftstoffhahn am Boot, ist die Kraftstoffleitung sicher am Anschluß zu befestigen oder der Kraftstoffhahn zu öffnen.
- 3) Drücken Sie das Einspritzventil mit dem Auslaß nach oben solange, bis dieses fest wird.



DE MOTOR STARTEN

AVVIAMENTO DEL MOTORE

⚠ WAARSCHUWING

- Voor u de motor start, moet u nagaan of hij stevig is aangemeerd en dat u veilig kunt wegvaren zonder enige obstakels te moeten vermijden. Controleer of er geen zwemmers in het water liggen in de omgeving van de schroef.
- Als de ontluchtingsschroef wordt losgedraaid, komen benzinedampen vrij. Benzine is uiterst ontvlambaar en de dampen ervan zijn ontvlambaar en explosief. Rook niet en blijf uit de buurt van open vlammen en vonken terwijl u de ontluchtingsschroef losdraait.
- Dit product stoot uitlaatgassen uit die koolmonoxide bevatten, wat een kleurloos, geurloos gas is dat hersenschade of de dood kan veroorzaken bij inademing. Enkele typische symptomen zijn misselijkheid, duizeligheid en sufheid. Zorg voor een goede ventilatie in cockpit- en cabinezones. Vermijd blokkering van de uitlaatopeningen.

- 1) Als er een ontluchtingsschroef op de tankdop is voorzien, draai deze dan 2 tot 3 slagen los.
- 2) Als een brandstofleiding-koppelstuk of een brandstofkraan voorzien is op de boot, sluit de brandstofleiding dan stevig aan op dit koppelstuk of open de brandstofkraan.
- 3) Knijp in de voorinspuitpeer met de uitlaatopening naar boven tot u deze stevig voelt worden.

⚠ AVVERTENZA

- Prima di avviare il motore, accertarsi che la barca sia ben ormeggiata e di avere sufficiente spazio per la manovra. Controllare che non vi siano nelle vicinanze persone che fanno il bagno.
 - Quando si allenta la vite di disaerazione, fuoriescono dei vapori di benzina. La benzina è altamente infiammabile e i suoi vapori sono infiammabili ed esplosivi. Non fumare e stare lontani da fiamme libere e scintille mentre si allenta la vite di disaerazione.
 - Questo prodotto emette gas di scarico contenenti monossido di carbonio, un gas incolore e inodore che, se inalato, può causare lesioni cerebrali o provocare la morte. Tra i sintomi vi sono nausea, vertigini e sonnolenza. Mantenere il pozzetto e la zona cabine ben ventilati. Evitare di ostruire le uscite di scarico.
- 1) Se sul tappo del serbatoio del carburante è presente la vite di disaerazione, allentarla di due o tre giri.
 - 2) Se sull'imbarcazione vi sono un raccordo d'alimentazione o una valvola del carburante, collegare saldamente il tubo d'alimentazione al raccordo o aprire la valvola.
 - 3) Schiacciare la pompetta di adescamento con l'estremità di uscita rivolta verso l'alto fino a quando non si incontra resistenza.



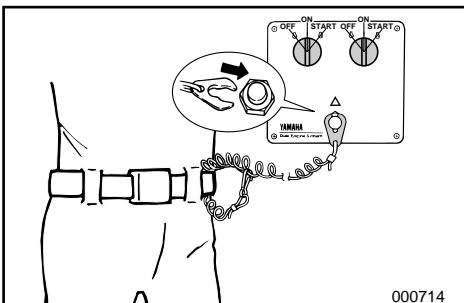
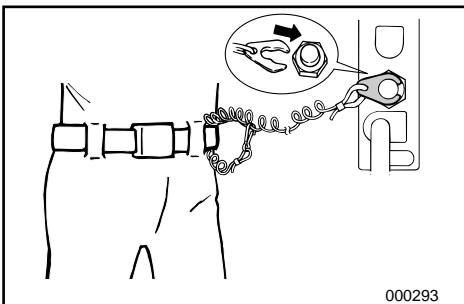
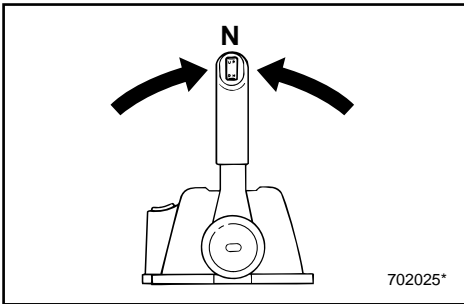
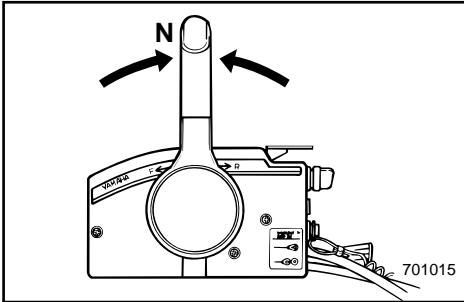
GMU00248

VORGEHENSWEISE FÜR MODELL MIT FERNSCHALTUNG

4) Schalten Sie den Fernschalthebel in den Leerlauf.

HINWEIS:

Durch die Anlassersperre bedingt läßt sich der Motor lediglich in Leerlaufstellung starten.



5) Befestigen Sie die Abzugsleine vom Motorstoppschalter an einer sicheren Stelle Ihrer Kleidung bzw. an Arm oder Bein. Klemmen Sie nun die Sperrgabel am anderen Ende der Leine an den Motorstoppschalter.

⚠ WARNUNG

- Befestigen Sie die Motorstoppleine bei Fahrten an Ihrem Arm oder Bein bzw. einer Stelle an Ihrer Kleidung, von der sie sich nicht lösen kann.
- Befestigen Sie die Leine nicht an Teilen Ihrer Kleidung, die reißen bzw. sich lösen könnten. Achten Sie darauf, daß die Leine sich nicht verheddern kann und dadurch nutzlos wird.
- Achten Sie darauf, daß Sie im Normalbetrieb die Leine nicht versehentlich abziehen. Durch den fehlenden Motorantrieb verlieren Sie auch die Kontrolle über die Steuerung. Hinzu kommt, daß das Boot in diesem Fall abrupt abbremsst, so daß Fahrer und Mitfahrer sowie Gegenstände nach vorne geschleudert werden können.

DMU00248

PROCEDURE VOOR MODEL MET AFSTANDBEDIENING

4) Plaats de schakelhendel in de neutrale stand.

OPMERKING: _____

Met de beveiliging tegen starten in versnelling kan de motor slechts worden gestart als hij in neutraal staat.

HMU00248

PROCEDURA PER IL MODELLO CON COMANDO A DISTANZA

4) Mettere la leva del comando a distanza in folle (Neutral).

NOTA: _____

Il dispositivo di esclusione dell'avviamento con marcia inserita fa sì che il motore possa essere avviato solamente quando si trova in folle.

5) Maak de motorstop-snoerschakelaar op een veilige plaats vast aan de kleding, uw arm of been. Installeer de vergrendelplaat aan het andere uiteinde van het snoer vervolgens op de motorstopschakelaar.

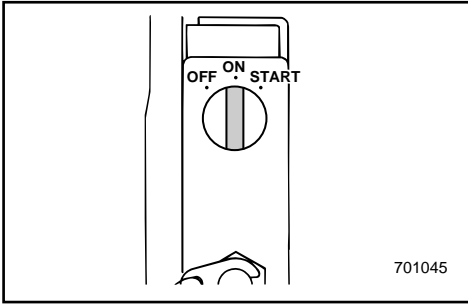
⚠ WAARSCHUWING _____

- Maak de motorstop-snoerschakelaar op een veilige plaats vast aan uw kleding, uw arm of been tijdens het motorbedrijf.
- Maak het snoer niet vast aan kleding die kan losscheuren. Zorg dat het snoer niet verstrikt kan geraken, want dit zou de werking ervan kunnen belemmeren.
- Voorkom ongewenst trekken aan het snoer tijdens het normale motorbedrijf. Een verlies van motorvermogen betekent ook dat de controle over de besturing grotendeels verloren gaat. Zonder motorvermogen kan de boot ook snel vertragen. Daardoor kunnen mensen en voorwerpen in de boot onverwachts naar voor worden geworpen.

5) Fissare saldamente il tirante per arresto motore agli indumenti dell'operatore, oppure a un braccio o a una gamba. Installare quindi la piastrina di bloccaggio che si trova all'altra estremità del tirante nell'interruttore di arresto motore.

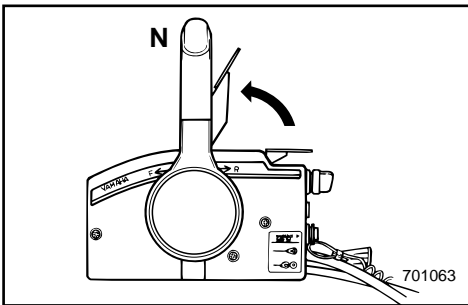
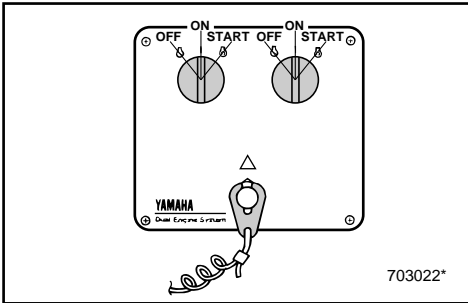
⚠ AVVERTENZA _____

- Fissare saldamente il tirante per arresto motore su un indumento, a un braccio o a una gamba durante la marcia.
- Non fissare il tirante su indumenti che possano strapparsi e non disporre lo stesso in maniera tale da far sì che possa impigliarsi impedendone così il funzionamento.
- Evitare di tirare accidentalmente il tirante durante il normale funzionamento. La perdita di potenza del motore implica una perdita di controllo della direzione. Inoltre, in presenza di un calo di potenza del motore, la barca può rallentare repentinamente facendo sobbalzare in avanti le persone e gli oggetti che si trovano sulla stessa.



6) Drehen Sie den Hauptschalter auf „ON“.

HINWEIS: _____
Wenn der Hauptschalter bei doppelmotorigem Betrieb eingeschaltet ist, läuft der Summer während einigen Sekunden und verstummt automatisch. Sollte einer der beiden Motoren abgewürgt werden, ertönt der Summer.



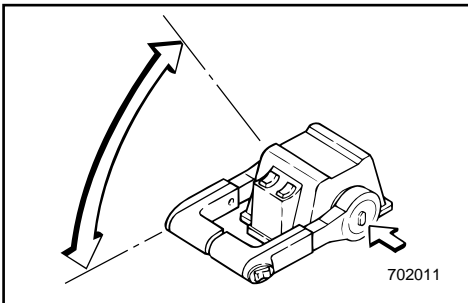
GMU00252

Modell mit elektrischem Anlasser

7) Drücken Sie den Gashebel leicht nach oben, ohne dabei mit dem Leerlaufhebel oder mit dem Freibeschleunigungshebel zu schalten.

Nach dem Anspringen des Motors Gashebel in die ursprüngliche Stellung zurücksetzen.

HINWEIS: _____
Der Drehwinkel des Leerlaufhebels oder reibeschleunigungshebels sollte in Abhängigkeit von der Motortemperatur gewählt werden (bei kaltem Motor ist der Hebel etwas weiter zu drehen).



6) Zet de hoofdschakelaar op 'AAN'.

OPMERKING: _____

Bij bedrijf met twee buitenboordmotoren, zal de zoemer enkele seconden weerklinken en dan automatisch uitschakelen bij het aanzetten van de hoofdschakelaar. Als één van beide motoren stilvalt, zal de zoemer weer in werking treden.

6) Mettere l'interruttore generale in posizione "ON".

NOTA: _____

Nel caso in cui la barca sia dotata di due motori, quando si accende l'interruttore generale suona il cicalino per alcuni secondi e poi si ferma automaticamente. Se uno dei due motori si ingolfa, suona il cicalino.

DMU00252

Model met elektrische starter

7) Zet de gashendel zonder te schakelen een stukje open met de vrijloopgashendel of vrije-acceleratiehendel.

Zet de gashendel weer in de uitgangsstand nadat de motor gestart is.

OPMERKING: _____

De rotatiehoek van de vrijloopgashendel of van de vrije-acceleratiehendel moet worden bepaald volgens de motortemperatuur. (Als de motor koud is, moet u de hendel een stukje verder verdraaien).

HMU00252

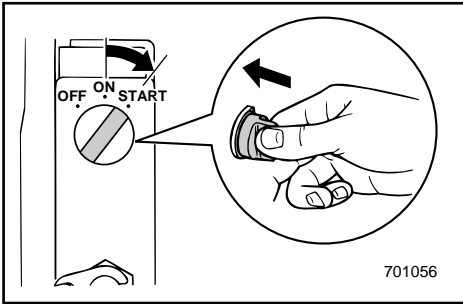
Modello ad avviamento elettrico

7) Aprire leggermente il gas senza cambiare marcia utilizzando la leva gas folle o l'acceleratore libero.

Una volta messo in moto il motore, riportare il gas nella posizione di partenza.

NOTA: _____

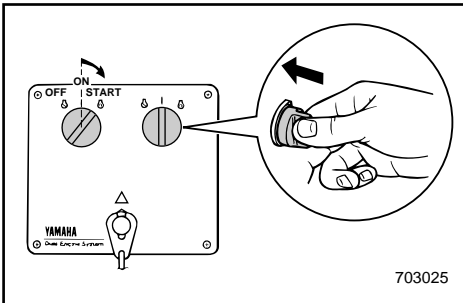
L'angolo di rotazione della leva gas folle o dell'acceleratore libero deve essere determinato in base alla temperatura del motore. (Quando il motore è freddo, è necessario ruotare la leva un po' oltre).



- 8) Drücken Sie den Hauptschalter ein und halten Sie ihn für den Betrieb des Fernanlassersystems gedrückt. (Der Fernanlasserschalter kehrt in die Ausgangsstellung zurück, sobald Sie diesen loslassen. Halten Sie deshalb den Schalter gedrückt).

HINWEIS:

- Bei bereits warmem Motor ist der Anlasserschalter nicht erforderlich.
- Das Fernanlassersystem funktioniert nur, wenn der Anlasserknopf sich in der Ausgangsposition befindet.



- 9) Drehen Sie den Hauptschalter für höchstens 5 Sekunden auf „START“.
- 10) Lassen Sie den Schalter los, sobald der Motor anspringt. Er kehrt automatisch auf „ON“ zurück.

ACHTUNG:

- Drehen Sie den Hauptschalter nicht bei laufendem Motor auf „START“.
- Lassen Sie den Anlassermotor mit dem Hauptschalter auf „START“ auf keinen Fall länger als 5 Sekunden laufen. Springt der Motor innerhalb dieser 5 Sekunden nicht an, drehen Sie den Hauptschalter zurück auf „ON“ und warten 10 Sekunden vor einem Neuversuch (wird der Anlassermotor beständig über 5 Sekunden betrieben, kann der Anlasser beschädigt werden. Ferner erschöpft sich die Batterie und ein Starten des Motors ist nur noch schwer möglich).

8) Druk de hoofdschakelaar in en houd hem in deze stand om het chokesysteem op afstand in te schakelen (De chokeschakelaar op afstand keert terug naar zijn uitgangsstand als u de schakelaar loslaat. Daarom moet u de schakelaar ingedrukt houden).

OPMERKING: _____

- U hoeft de choke niet te gebruiken bij warmemotor.
- Zet de chokeknop in de uitgangsstand, zo niet zal het chokesysteem op afstand niet werken.

9) Zet de hoofdschakelaar op 'START' en houd hem maximum 5 seconden in die stand.

10) Als de motor start, moet u de hoofdschakelaar onmiddellijk loslaten zodat deze kan terugkeren naar de 'AAN'-stand.

OPGELET: _____

- **Zet de hoofdschakelaar niet op 'START' terwijl de motor draait.**
- **Laat de startmotor niet meer dan 5 seconden draaien met de hoofdschakelaar in de 'START'-stand. Als de motor niet binnen vijf seconden start, zet de hoofdschakelaar dan weer op 'AAN', wacht 10 seconden en start de motor dan opnieuw. (Als u de startmotor meer dan 5 seconden continu laat draaien, kan de starter beschadigd raken. De accu zal ook snel uitgeput raken, waardoor de motor nog moeilijker te starten is.)**

8) Tenere premuto l'interruttore principale per azionare l'impianto a distanza della valvola dell'aria. (L'interruttore a distanza della valvola dell'aria ritorna nella posizione di partenza quando si toglie la mano. Quindi, tenere premuto l'interruttore).

NOTA: _____

- Non è necessario tirare l'aria per avviare il motore a caldo.
- Riportare il pomello della valvola dell'aria nella posizione di partenza altrimenti il sistema di comando a distanza della valvola dell'aria non funziona.

9) Mettere l'interruttore generale in posizione "START" e tenervelo per al massimo 5 secondi.

10) Non appena il motore parte, riportare l'interruttore generale in posizione "ON".

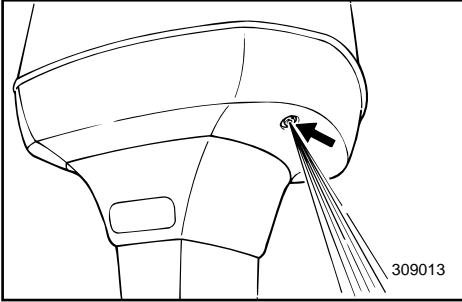
ATTENZIONE: _____

- **Non mettere l'interruttore generale in posizione "START" mentre il motore è in moto.**
- **Non fare girare il motorino di avviamento per più di 5 secondi con l'interruttore generale in posizione "START". Se il motore non parte entro 5 secondi, riportare l'interruttore generale su "ON", aspettare per 10 secondi, e quindi tentare la riaccensione. (Se il motorino di avviamento gira continuamente per più di 5 secondi vi è il rischio che si danneggi. Inoltre, la batteria si scarica rapidamente rendendo impossibile l'accensione del motore).**



GMG00010

WARMLAUFEN DES MOTORS



1. Vor der tatsächlichen Beanspruchung sollte der Motor drei Minuten lang im Leerlauf warmlaufen (hierdurch verlängern Sie beträchtlich die Lebensdauer Ihres Motors).
2. Sehen Sie nach, ob aus dem Kontrollloch für das Kühlwasser beständig Wasser läuft.

ACHTUNG:

Der beständige Wasseraustritt aus dem Kontrollloch ist das Anzeichen dafür, daß durch die Wasserpumpe Wasser durch den Kühldurchlauf gepumpt wird. Läuft dieses Wasser bei laufendem Motor nicht beständig, ist der Motor abzuschalten. Im gegenteiligen Fall sind Überhitzung und Motorschäden die Folge. Halten Sie deshalb den Motor an und sehen Sie nach, ob im unteren Verkleidungsteil der Wassereinlaß verstopft bzw. behindert ist. Wenden Sie sich an Ihren Yamaha-Händler, wenn Sie das Problem nicht finden bzw. selbst beheben können.

DMG00010

DE MOTOR LATEN WARMDRAAIEN

1. Voor u wegvaart, moet u de motor in vrijloop-toerental gedurende 3 minuten laten warmdraaien. (Als u dit niet doet, zal dit de levensduur van de motor verkorten.)
2. Controleer of er wel een constante waterstroom uit de koelwater-uitstroomopening komt.

OPGELET:

Een continue waterstroom uit het uitstroomgat geeft aan dat de waterpomp water via de koelingsdoorgangen pompt. Als er niet constant water uit de uitstroomopening stroomt terwijl de motor draait, zet de motor dan uit om oververhitting en ernstige motorschade te voorkomen. Zet de motor uit en controleer of de waterinlaat in de onderkap niet geblokkeerd is. Als het probleem niet kan worden opgespoord en verholpen, raadpleeg dan uw Yamaha-dealer.

IMG00010

RISCALDAMENTO DEL MOTORE

1. Prima di partire, lasciare riscaldare il motore al minimo per 3 minuti. (Non osservando questo accorgimento si compromette la durata del motore).
2. Verificare che il flusso proveniente dal foro pilota dell'acqua di raffreddamento sia costante.

ATTENZIONE:

Un flusso d'acqua continuo dal foro pilota indica che la pompa dell'acqua sta pompando acqua attraverso i condotti di raffreddamento. Se non vi è una fuoriuscita costante di acqua dal foro pilota mentre il motore è in moto, non continuare a usare il motore in quanto vi è il rischio di surriscaldamento e gravi danni. Arrestare il motore e verificare se la presa d'acqua che si trova sul piede è bloccata. Se non si riesce a localizzare il problema, rivolgersi al concessionario Yamaha.



GMG20310*

GANGSCHALTUNG

⚠ WARNUNG

Vor dem Schalten ist darauf zu achten, daß sich in unmittelbarer Boots Umgebung keine Schwimmer oder Hindernisse befinden.

ACHTUNG:

Vor Ändern der Fahrrichtung bzw. dem Schalten vom Vor- in den Rückwärtsgang und umgekehrt ist das Gas wegzunehmen, so daß der Motor sich im Leerlauf befindet bzw. nur noch mit minimaler Drehzahl läuft.

VORWÄRTS:

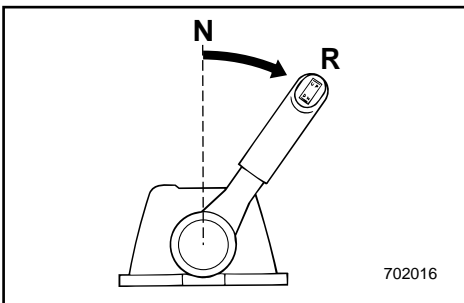
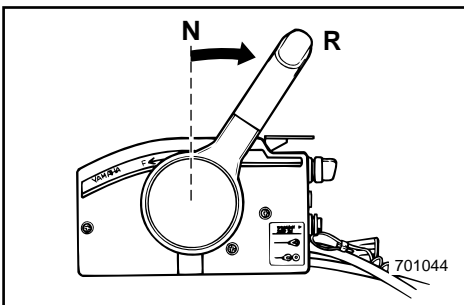
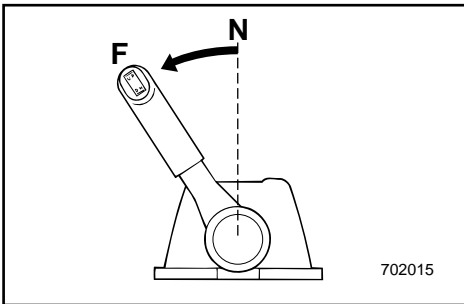
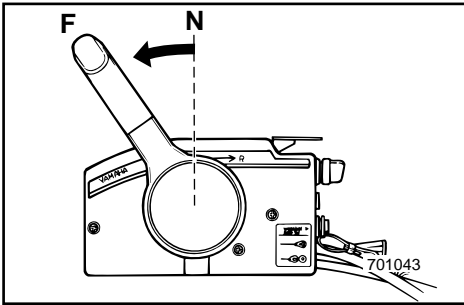
Ziehen Sie den Leerlaufsperrauslöser (sofern vorhanden) nach oben und bringen Sie den Fernschalthebel schnell und vollkommen vom Leerlauf in den Vorwärtsgang.

RÜCKWÄRTS:

Ziehen Sie den Leerlaufsperrauslöser (sofern vorhanden) nach oben und bringen Sie den Fernschalthebel schnell und vollkommen vom Leerlauf in den Rückwärtsgang.

⚠ WARNUNG

Fahren Sie im Rückwärtsgang entsprechend langsam. Geben Sie höchstens Halbgas. Im gegenteiligen Fall verliert das Boot leicht an Stabilität und Sie verlieren die Herrschaft über dieses. Die Folge sind Unfälle.



SCHAKELLEN

⚠ WAARSCHUWING

Voor u de schakelhendel bedient, moet u nagaan dat er zich geen zwemmers of hinderpalen in het water bevinden in de omgeving van de boot.

OPGELET:

Om de schakelpositie van vooruit naar achteruit of omgekeerd te veranderen, moet u de gashendel eerst dichtdraaien zodat de motor stationair draait (of met laag toerental draait).

VOORUIT:

Trek de vrijloop-vergrendeltrekker (indien voorzien) omhoog en plaats de afstandsbedieningshendel snel en kordaat van neutrale stand in vooruit.

ACHTERUIT:

Trek de vrijloop-vergrendeltrekker (indien voorzien) omhoog en plaats de afstandsbedieningshendel snel en kordaat van de neutrale stand in achteruit.

⚠ WAARSCHUWING

In achteruit is het aan te raden heel traag te varen. Zet de gashendel niet meer dan half-open. Zoniet kan de boot onstabiel worden, waardoor u de controle over de besturing kunt verliezen en een ongeval veroorzaken.

COME INNESTARE LE MARCE

⚠ AVVERTENZA

Prima di cambiare marcia, accertarsi che non vi siano persone che fanno il bagno oppure ostacoli in prossimità della barca.

ATTENZIONE:

Per passare dalla marcia avanti alla marcia indietro o viceversa, chiudere prima il gas in modo che il motore giri al minimo (o a bassi regimi).

MARCIA AVANTI:

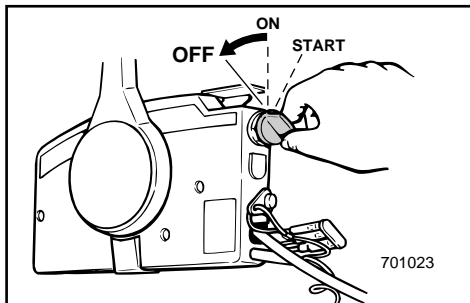
Tirare verso l'alto la levetta di comando per blocco folle (se presente) e portare la leva del comando a distanza dalla folle (Neutral) alla marcia avanti (Forward) con un movimento rapido e deciso.

MARCIA INDIETRO:

Tirare verso l'alto la levetta di comando per blocco folle (se presente) e portare la leva del comando a distanza dalla folle (Neutral) alla marcia indietro (Reverse) con un movimento rapido e deciso.

⚠ AVVERTENZA

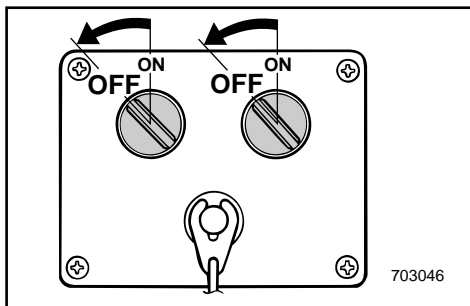
Durante la marcia indietro andare piano. Non aprire il gas oltre la metà in quanto la barca può diventare instabile, con conseguente perdita di controllo e rischio di incidenti.



GMG38010

ANHALTEN DES MOTORS

Lassen Sie den Motor zunächst im Leerlauf oder bei niedriger Drehzahl etwas abkühlen. Der Motor sollte nicht unmittelbar nach einem Betreiben bei hoher Drehzahl angehalten werden.

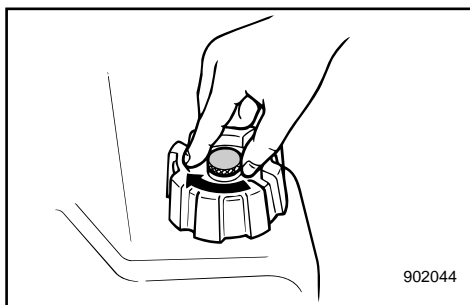


GMG41510

- 1) Hauptschalter auf OFF ausschalten.

HINWEIS: _____

Der Motor läßt sich auch durch Abziehen der Abzugsleine vom Motornotstoppschalter anhalten (anschließendes Schalten des Hauptschalters auf OFF).



- 2) Ist die Entlüftungsschraube auf dem Tankverschluß nach Auslaufen des Motors wieder zuzudrehen sofern vorhanden .
- 3) Bei Zurücklassen des Bootes ohne Aufsicht ist der Schlüssel zu ziehen.

DMG38010

DE MOTOR UITZETTEN

Laat hem eerst enkele minuten in vrijloopstand of bij laag toerental afkoelen. Het is niet aan te raden de motor onmiddellijk na bedrijf bij hoge toerentallen uit te zetten.

DMG41511

1) Zet de hoofdschakelaar op UIT.

OPMERKING: _____

De motor kan ook worden uitgezet door aan het snoer van de motorstopschakelaar te trekken (en de hoofdschakelaar vervolgens op UIT te zetten).

- 2) Draai deze dan aan na het uitzetten van de motor als een ontluchtingsschroef op de tankdop voorzien is .
- 3) Haal de sleutel uit het contact als u van plan bent de boot enige tijd onbewaakt achter te laten.

IMG38010

COME ARRESTARE IL MOTORE

Lasciarlo prima raffreddare per alcuni minuti facendolo girare al minimo o a bassi regimi. Si sconsiglia di arrestare il motore immediatamente dopo l'uso dello stesso ad alti regimi.

IMG41511

1) Posizionare l'interruttore generale su OFF.

NOTA: _____

Si può arrestare il motore anche attraverso il tirante per arresto motore (posizionando poi su OFF l'interruttore generale).

- 2) Stringere la vite di disaerazione che si trova sul tappo del serbatoio del carburante dopo aver arrestato il motore se presente.
- 3) Togliere la chiave se la barca viene lasciata incustodita.



GMU01412

TRIMMEN DES AUSSENBORDMOTORS

Der Trimmwinkel des Außenbordmotors ist mitbestimmend für die Buglage des Bootes im Wasser. Bei entsprechendem Trimmwinkel lassen sich Leistung und Kraftstoffverbrauch bei gleichzeitiger Motorbeanspruchung steigern. Der korrekte Trimmwinkel ergibt sich aus einer Kombination von Boot, Motor und Propeller. Hinzu kommen Bootsladung, Gewässerverhältnisse und Betriebsgeschwindigkeit.

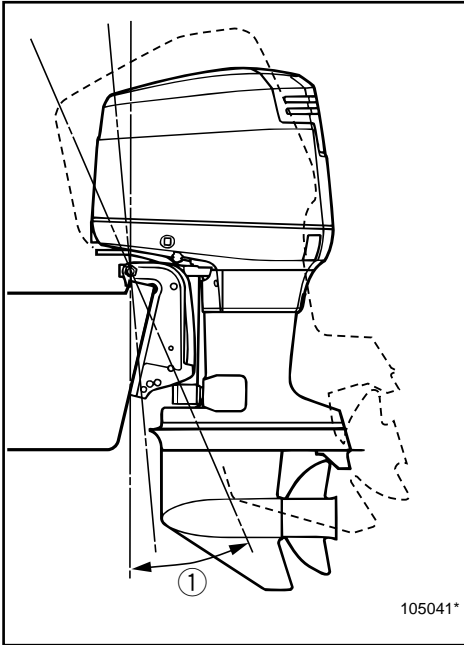
⚠️ WARNUNG

Ein für die jeweiligen Betriebsbedingungen übermäßiges Trimmen (aufwärts oder abwärts) kann die Stabilität des Boots beeinträchtigen und das Steuern erschweren. Dadurch wird das Unfallrisiko größer. Bei den ersten Anzeichen einer solchen Beeinträchtigung der Stabilität oder beim Erschweren des Steuerns soll man die Fahrtgeschwindigkeit verringern und/oder den Trimmwinkel neu einstellen.

HINWEIS:

Siehe Abschnitt "EINSTELLUNG DES TRIMMWINKELS" für entsprechende Anweisungen.

① Trimm-Betriebswinkel



DMU01412

DE BUITENBOORDMOTOR TRIMMEN

De trimhoek van de buitenboordmotor helpt de positie van de boeg van de boot in het water bepalen. De correcte trimhoek helpt de prestaties en het brandstofverbruik verbeteren en zorgt tegelijk voor minder belasting van de motor. De correcte trimhoek is afhankelijk van de combinatie van boot, motor en schroef. Een correcte trim wordt ook beïnvloed door variabelen zoals de lading in de boot, de zeetoestand en de vaarsnelheid.

⚠ WAARSCHUWING

Te veel trim voor de gebruiksomstandigheden (hetzij opwaartse hetzij neerwaartse trim) kan ervoor zorgen dat de boot onstabiel en moeilijk bestuurbaar wordt. Dat verhoogt het risico op ongevallen. Wanneer de boot onstabiel aanvoelt of moeilijk bestuurbaar wordt, dient u onmiddellijk te vertragen en/of de trimhoek bij te regelen.

OPMERKING:

Zie het hoofdstuk "DE TRIMHOEK AANPASSEN" voor de gebruiksinstructies.

① Trimhoek

HMU01412

COME METTERE IN ASSETTO IL MOTORE FUORIBORDO

L'angolo di assetto del motore fuoribordo aiuta a determinare la posizione della prua della barca nell'acqua. Un giusto angolo di assetto permette di ottimizzare il rendimento del motore e di risparmiare carburante riducendo anche l'affaticamento del motore stesso. Il giusto angolo di assetto dipende dalla combinazione di barca, motore ed elica. Il giusto assetto è influenzato anche da variabili quali il carico presente sulla barca, le condizioni del mare e la velocità di esercizio.

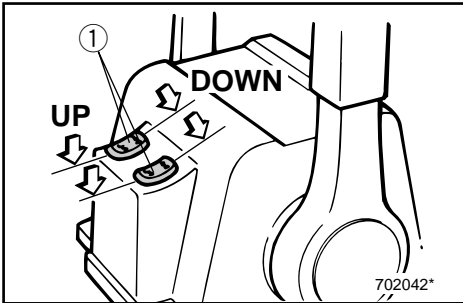
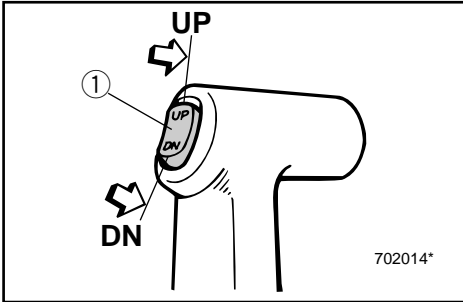
⚠ AVVERTENZA

Un assetto non rispondente alle condizioni di esercizio (prua troppo alta o troppo bassa) può rendere instabile l'imbarcazione e renderne difficile il governo, aumentando le possibilità d'incidenti. Se l'imbarcazione comincia a divenire instabile o difficile da governare, diminuire e/o modificare l'angolo d'assetto.

NOTA:

Per le istruzioni per l'uso, vedi "REGOLAZIONE DELL'ANGOLO DI ASSETTO".

① Angolo di assetto operativo



EINSTELLUNG DES TRIMMWINKELS

GMU01401

Modell mit Elektro-Trim-/Kippanlage

⚠ WARNUNG

- Vergewissern Sie sich bei der Einstellung des Trimm/Kippwinkels, daß sich niemand in der Nähe des Außenbordmotors befindet bzw. keine Körperteile zwischen Antrieb und Spannklemme gequetscht werden könnten.
- Seien Sie bei der erstmaligen Einstellung besonders vorsichtig. Erhöhen Sie die Geschwindigkeit nur stufenweise und achten Sie auf jedes Anzeichen von Stabilitätsmangel oder Steuerungsproblemen.
- Elektro-Trim-/Kippschalter unten am Motorgehäuse (falls vorhanden) erst dann betätigen, wenn das Boot zum Stillstand gekommen und der Motor abgeschaltet ist.

Der Trimmwinkel des Außenbordmotors kann mit Hilfe des Elektro-Trim- und Kippschalters ① eingestellt werden.

Zum Anheben des Bugs („Austrimmen“) drückt man den Schalter nach UP (OBEN).

Zum Absenken des Bugs („Eintrimmen“) drückt man den Schalter nach DN (UNTEN)

Der bestgeeignete Winkel für das Boot und die einzelnen Betriebsbedingungen lassen sich am besten durch Testläufe mit verschiedenen Winkeleinstellungen herausfinden.

HINWEIS:

Zum Einstellen des Trimmwinkels bei fahrendem Boot betätigt man den je nach Ausstattung an der Fernschaltung oder am Handgriff befindlichen Schalter der Elektro-Trim-/Kippanlage, falls vorhanden.

DE TRIMHOEK AANPASSEN

DMU01401

Model met trim-en kantelbevestiging

⚠ WAARSCHUWING

- Zorg dat niemand in de onmiddellijke omgeving van de buitenboordmotor staat bij het veranderen van de trim/kantelhoek en let ook op dat geen lichaamsdelen geklemd raken tussen de aandrijfteenheid en de klembeugel.
- Wees voorzichtig wanneer u een trimpositie voor het eerst uitprobeert. Verhoog de snelheid geleidelijk en let op voor enige tekenen van instabiliteit of controleproblemen.
- Gebruik de trim- en kantelbevestigingsschakelaar die zich op de motoronderkap bevindt (indien voorzien) uitsluitend als de boot volledig stil ligt met de motor uitgezet.

De trimhoek van de buitenboordmotor kan worden geregeld met behulp van de trim- en kantelbevestigingsschakelaar ①.

Om de boeg te doen stijgen ("trim-out") drukt u op de schakelaar UP (omhoog).

Om de boeg te doen dalen ("trim-in") drukt u op de schakelaar DN (omlaag).

Ga proefvaren met verschillende trimhoeken om de positie te vinden die het best werkt voor uw boot en vaaromstandigheden.

OPMERKING:

Om de trimhoek in te stellen terwijl de boot vaart, gebruikt u de trim- en kantelbevestigingsschakelaar op de afstandsbediening of op de stuurboomhendel, als de boot daarmee is uitgerust.

REGOLAZIONE DELL'ANGOLO DI ASSETTO

HMU01401

Modello con power trim e tilt

⚠ AVVERTENZA

- Accertarsi che non vi sia nessuno vicino al motore fuoribordo quando si procede alla regolazione dell'angolo di assetto/inclinazione. Prestare attenzione anche a non schiacciare nessuna parte del corpo tra la testa del motore e il morsetto di fissaggio.
- Essere cauti quando si prova una posizione di assetto per la prima volta. Aumentare gradualmente la velocità e osservare eventuali segni di instabilità o problemi di controllo.
- Usare l'interruttore power trim/tilt situato sulla cappottatura inferiore del motore (se in dotazione), solo quando il natante è completamente fermo, con il motore spento.

L'angolo di assetto del motore fuoribordo può essere regolato azionando l'interruttore power trim e tilt ①.

Per alzare la prua ("trim-out"), posizionare l'interruttore su UP (su).

Per abbassare la prua ("trim-in"), posizionare l'interruttore su DN (giù).

Effettuare dei giri di prova con diversi angoli di assetto per appurare quale sia la posizione ottimale date la barca e le condizioni di esercizio.

NOTA:

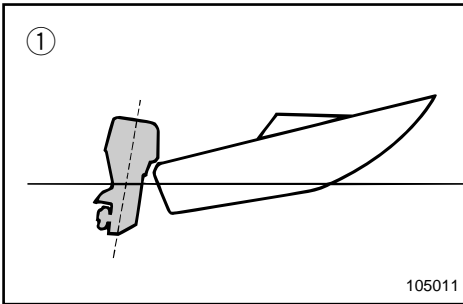
Per regolare l'angolo d'assetto mentre il natante è in movimento usare l'interruttore power trim/tilt del telecomando o la maniglia di sollevamento, se in dotazione.



GMU00282

Aufwärtstrimmung

In Gleitlage führt ein aufwärts getrimmter Bug zu weniger Widerstand, besserer Leistung und Stabilität. Dies gilt im allgemeinen für eine Kiel-
linie von 3 bis 5 Grad in Aufwärtstrimmung. Bei hochgetrimmtem Bug läßt das Boot mitunter eine Tendenz zu einseitiger Steuerung spürbar werden. Dies ist beim Steuern zu beachten. Abhilfe schafft hier auch die Regulierung des Trimmtdorns.

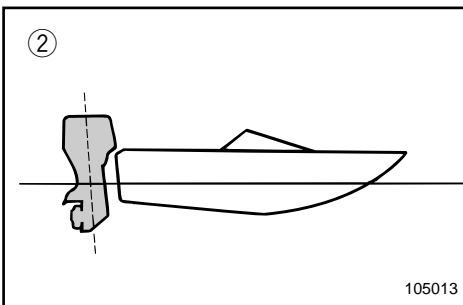


Bei übermäßigem Aufwärtstrimmen ragt der Bug zu weit aus dem Wasser. Aufgrund des Wasserwiderstands am Rumpf sowie des höheren Luftwiderstands wird die Leistung herabgesetzt und mehr Kraftstoff verbraucht. Die übermäßige Aufwärtstrimmung führt ferner zum Ventilieren des Propellers sowie zu einer weiteren Beeinträchtigung der Leistung. Hinzu kommt bei übermäßigem Aufwärtstrimmen das Hüpfen des Bootes im Wasser und damit die erhöhte Gefahr, daß Fahrer bzw. Passagiere über Bord geschleudert werden.

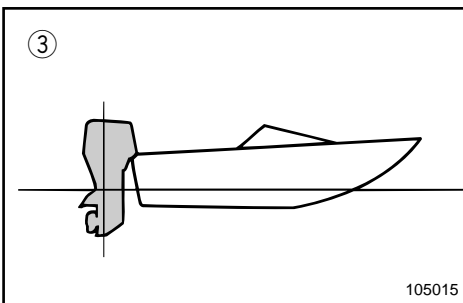
GMU00283

Abwärtstrimmung

Bei abwärts getrimmtem Bug ist die Beschleunigung von Null auf Gleitfahrt einfacher.



Bei übermäßigem Abwärtstrimm "pflügt" das Boot durch das Wasser. Hierdurch wird mehr Kraftstoff verbraucht und die Geschwindigkeit läßt sich nicht mehr so leicht erhöhen. Hinzu kommt die zunehmende Instabilität bei hohen Geschwindigkeiten, wenn der Bug übermäßig nach unten geneigt ist. Der Widerstand am Bug nimmt erheblich zu, damit auch die Gefahr des "Bugsteuerns". Der Betrieb gestaltet sich schwieriger und nicht ohne Risiko.



- ① Aufwärtstrimmung
- ② Abwärtstrimmung
- ③ Optimaler Winkel

DMU00282

Boeg omhoog

Als de boot zich op vlak water bevindt, zal een opwaartse boegneiging leiden tot minder waterweerstand, een grotere stabiliteit en een grotere doeltreffendheid. Dit wordt in het algemeen bereikt wanneer de kiellijn van de boot ongeveer 3 tot 5° omhoog staat. Bij buitenwaartse trim kan de boot meer neiging hebben om van de ene naar de andere kant te sturen. Compenseer dit in de besturing. Het trimvlak kan ook worden aangepast om dit effect te helpen compenseren.

Te veel buitenwaartse trim brengt de boeg van de boot te hoog in het water. De prestaties en het brandstofverbruik worden negatief beïnvloed omdat de scheepsromp tegen het water duwt en er daardoor meer luchtweerstand ontstaat.

Te veel opwaartse trim kan ertoe leiden dat de schroef gaat ventileren, waardoor de prestaties nogmaals worden beïnvloed. Als een boot te veel buitenwaarts getrimd is, kan hij springen in het water, waardoor bestuurder en passagiers overboord kunnen worden gegooid.

DMU00283

Boeg omlaag

Wanneer de boeg van de boot omlaag staat, is het makkelijker om van een staande start te accelereren naar over het water scheren.

Te veel binnenwaartse trim doet de boot ‘ploegen’ door het water, waardoor het brandstofverbruik de hoogte ingaat en de snelheid nog moeilijker kan worden verhoogd.

Varen met te veel binnenwaartse trim bij hoge snelheden maakt de boot ook onstabiel. De weerstand aan de boeg wordt sterk verhoogd, waardoor er meer gevaar ontstaat voor “boegbesturing” en het varen moeilijk en gevaarlijk wordt.

- ① Boeg omhoog
- ② Boeg omlaag
- ③ Optimale hoek

HMU00282

Prua alta

Quando la barca è in planata, un assetto con prua sollevata garantisce una minore resistenza e una maggiore stabilità ed efficienza. Ciò avviene generalmente quando la chiglia della barca è sollevata da 3 a 5 gradi. Con questo tipo di assetto, la barca può avere una maggiore tendenza a tirare da una parte o dall'altra e questa tendenza può essere compensata agendo sul timone. Per controbilanciare questo effetto, si può anche intervenire sul regolatore di assetto.

Un assetto con prua eccessivamente alta pregiudica il rendimento del motore e fa aumentare il consumo di carburante in quanto lo scafo della barca si schiaccia sull'acqua e vi è un maggiore trascinamento d'aria.

Questo tipo di assetto pregiudica anche il rendimento dell'elica con conseguente ventilazione e regresso della stessa e fa sì che la barca salti sull'acqua con rischio di caduta in mare dell'operatore e dei passeggeri.

HMU00283

Prua bassa

Quando la prua della barca è bassa, è più facile l'accelerazione con partenza da fermo per portare la barca in planata.

Un assetto con prua eccessivamente bassa fa sì che la barca fenda l'acqua, aumentando così il consumo di carburante e rendendo difficile l'aumento di velocità.

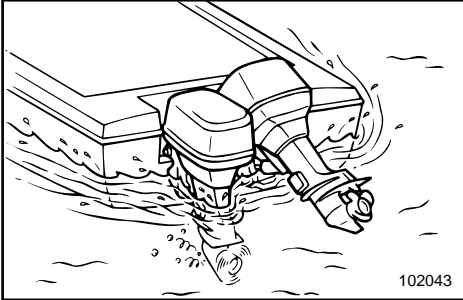
Anche la navigazione ad alte velocità con la prua troppo bassa rende la barca instabile. Vi è un incremento notevole della resistenza a prua, con conseguente aumento del rischio di accostate di prua e maggiore difficoltà a governare.

- ① Prua alta
- ② Prua basa
- ③ Angolo ottimale



GMH40011

MONTAGE VON ZWILLINGSMOTOREN/BETRIEB MIT EINEM MOTOR



Acten Sie bei Verwendung nur eines Motors im Notfall darauf, daß der andere Motor hochgekippt ist. Der laufende Motor darf nur mit niedriger Drehzahl betrieben werden.

ACHTUNG:

Bleibt der nicht betriebene Motor beim Bootsbetrieb im Wasser, besteht die Gefahr, daß durch den Wellengang bedingt Wasser in das Auspuffrohr gelangt und so Motorprobleme entstehen.

HINWEIS:

Bei Manövern mit niedriger Geschwindigkeit - wie z.B. bei der Fahrt in Docknähe - sollten beide Motoren laufen, der eine davon im Leerlauf.

Sollte der betriebene Motor dann aussetzen, können Sie sofort auf den anderen umschalten.

DMH40011

IMH40011

TWEE- MOTORENINSTALLATIE/ EEN-MOTORBEDRIJF

Bij gebruik van slechts één van de motoren in een noodgeval, moet u ervoor zorgen de ongebruikte motor omhooggekanteld te houden en de andere motor met laag toerental te laten draaien.

OPGELET:

Als de boot wordt gebruikt met één niet-draaiende motor in het water, dan kan er water in de uitlaatpijp terecht komen door de golfslag, wat motorpech tot gevolg kan hebben.

OPMERKING:

Als u met trage snelheid manoeuvreert, zoals bij een aanlegsteiger, is het aan te raden beide motoren te laten draaien met één motor in neutrale stand.

Als de motor die u gebruikt dan stilvalt, kunt u onmiddellijk overschakelen op de andere motor.

IMPIANTO CON DOPPIO MOTORE/NAVIGAZIONE CON MOTORE UNICO

Quando, in casi di emergenza, si utilizza soltanto uno dei due motori, accertarsi che quello che rimane inutilizzato sia in posizione sollevata e procedere a velocità ridotta.

ATTENZIONE:

Se il motore spento rimane nell'acqua mentre la barca procede spinta dall'altro motore, può entrare acqua nel tubo di scarico a causa dell'azione delle onde, causando problemi al motore.

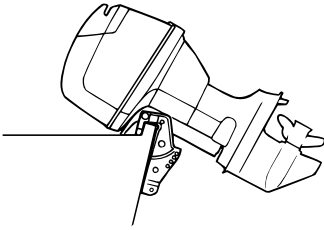
NOTA:

Quando si procede a bassa velocità, come per esempio vicino al porto, è opportuno che entrambi i motori siano in moto e che uno dei due sia in folle. Così facendo, se il motore in uso si ferma si può passare immediatamente all'altro.



GMU01200

HOCH- UND ABKIPPEN



000817

Zum Schutz des Propellers sowie der Verkleidung vor Beschädigung durch Stöße und andere Einwirkungen sowie vor Salzfraß sollte der Motor bei längerer Nichtverwendung bzw. beim Anlegen in seichtem Gewässer hochgekippt werden.

ACHTUNG:

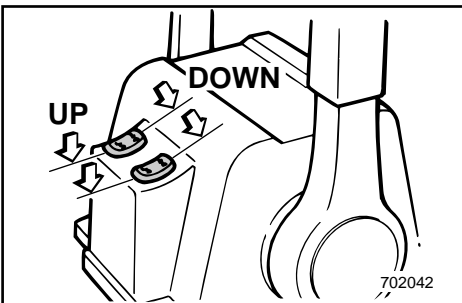
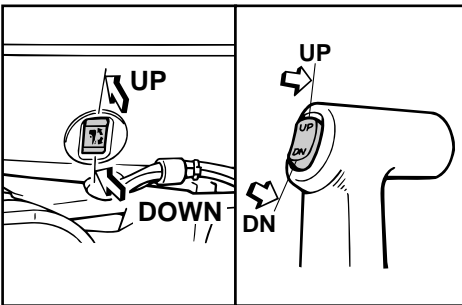
Befolgen Sie zunächst die Anweisungen unter „ANHALTEN DES MOTORS“. Niemals Motor in Betrieb hochkippen, da hier die Gefahr von ernsthaften Beschädigungen aufgrund von Überhitzung besteht.

⚠ WARNUNG

Achten Sie bei Einstellen des Trimmwinkels darauf, daß sich niemand in unmittelbarer Nähe des Motors befindet und daß Sie sich nicht zwischen Antriebseinheit und Motoraufhängung klemmen.

⚠ WARNUNG

Bei auslaufendem Benzin besteht höchste Feuergefahr. Kraftstoffanschluß lösen bzw. Kraftstoffhahn schließen, wenn der Motor länger als wenige Minuten gekippt bleibt. Sonst besteht die Gefahr, daß Kraftstoff ausläuft (wenn der Kraftanschluß sich am Motor befindet).



702042

GMU01201

HOCHKIPPVERFAHREN Modell mit elektrischer Trimm - und

Ankippwinkleinstellung

- 1) Am Boot vorhandenen Kraftstoffanschluß oder Kraftstoffhahn lösen bzw. schließen.

DMU01200

OMHOOG/ OMLAAGKANTELEN

Als de motor voor enige tijd wordt stilgelegd of als de boot wordt aangemeerd in ondiep water, moet de motor worden omhoog gekanteld om de schroef en de behuizing te beschermen tegen beschadiging door aanvaringen met obstakels en ook om de zoutinwerking te beperken.

OPGELET:

Voor u de motor kantelt, moet u de procedures onder de titel "MOTOR UITZETTEN" uitvoeren. Kantel de motor nooit terwijl hij draait. Dit kan immers ernstige schade door oververhitting veroorzaken.

⚠️ WAARSCHUWING

Zorg ervoor dat alle mensen uit de buurt blijven van de buitenboordmotor bij het aanpassen van de kantelhoek, en let ook op dat u geen enkel lichaamsdeel tussen de aandrijfleenheid en de motorbracket klemt.

⚠️ WAARSCHUWING

Weglekkende brandstof zorgt voor brandgevaar. Maak de brandstofleiding los van de motor of sluit de brandstofkraan wanneer de motor meer dan enkele minuten omhoog gekanteld moet blijven. Doet u dit niet, dan kan er eventueel brandstof weglekken. (Als het brandstofleiding-koppelstuk voorzien is op de motor).

DMU01201

PROCEDURE VOOR OMHOOG KANTELEN VAN DE MOTOR

Vermogens-trim en kantel model

- 1) Als de boot voorzien is van een koppelstuk voor brandstofleiding of brandstofkraan, maak de brandstofleiding dan los of sluit de brandstofkraan.

HMU01200

COME SOLLEVARE E ABBASSARE IL MOTORE

Se si prevede che il motore rimanga fermo per un certo tempo oppure se la barca è ormeggiata in acque basse, è opportuno che il motore stesso venga sollevato per proteggere l'elica e il puntale da danni causati da collisioni con ostacoli e anche per ridurre la corrosione dovuta al sale.

ATTENZIONE:

Prima di sollevare il motore, seguire le procedure indicate nel capitolo "COME ARRESTARE IL MOTORE". Non sollevare mai il motore mentre questo è in moto per non causare gravi danni dovuti a surriscaldamento.

⚠️ AVVERTENZA

Accertarsi che non vi sia nessuno nelle vicinanze del motore fuoribordo mentre viene regolato l'angolo di inclinazione e fare anche attenzione a non ferirsi.

⚠️ AVVERTENZA

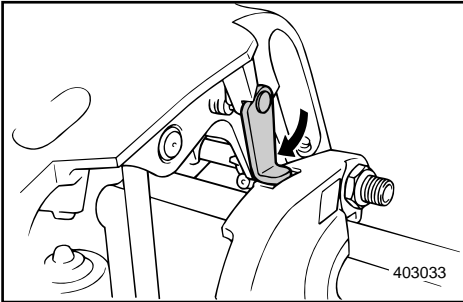
Le perdite di carburante possono causare incendi. Per evitarle, se il motore deve rimanere inclinato per più di pochi minuti, scollegare il tubo del carburante o chiudere la valvola del carburante se il motore è dotato di raccordo d'alimentazione.

HMU01201

COME SOLLEVARE IL MOTORE

Modelo con dispositivo di comando assetto e inclinazione

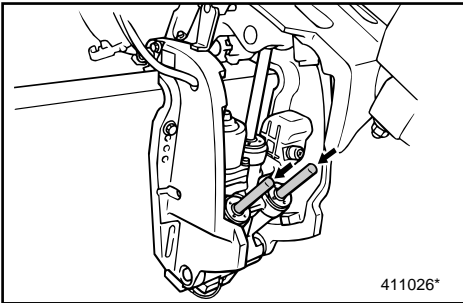
- 1) Se sull'imbarcazione vi sono un raccordo d'alimentazione o una valvola del carburante, staccare il raccordo o chiudere la valvola.



- 2) Elektro-Trim-/Kippschalter nach oben auf „UP“ drücken, bis der Motor vollständig hochgekippt ist.
- 3) Kippsperrehebel zu sich drehen, so daß der Motor darauf ruhen kann.

⚠ WARNUNG

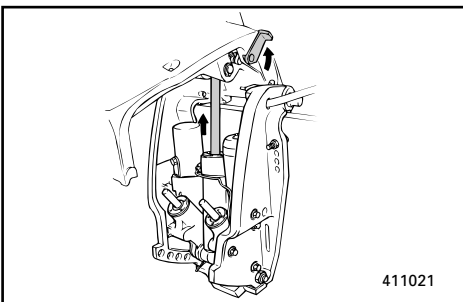
Nach dem Hochkippen ist der Motor unbedingt durch den Kippsperrehebel zu sichern, da dieser ansonsten eventuell plötzlich nach unten fällt, wenn das Öl in der Elektroanlage an Druck verliert.



- 4) Nach dem Verriegeln des Motors mit dem Kippsperrehebel ist der Elektro-Trim-/Kippschalter zum Einziehen des Trimmgestänges nach unten (DOWN) zu drücken.

ACHTUNG:

Achten Sie darauf, daß beim Vertäuen das Trimmgestänge wirklich vollständig eingezogen sind. Hierdurch wird das Gestänge vor Algenbewuchs und ähnlichem sowie Korrosion und die Elektro-Trim-/Kippanlage vor Schäden geschützt.



GMU00303

ABKIPPVERFAHREN**Modell mit elektrischer Trimm -und AnkippwinkelEinstellung**

- 1) Elektro-Trim-/Kippschalter nach oben („UP“) drücken, bis der Motor auf dem Kippgestänge ruht.
- 2) Nun Kippsperrehebel freigeben.
- 3) Anschließend Elektro-Trim-/Kippschalter nach unten („DN“) drücken, bis sich der Motor in der gewünschten Stellung befindet.

- 2) Duw de trim- en kanteelbe-krachtigingsschakelaar omhoog tot de buitenboordmotor volledig omhoog gekanteld is.
- 3) Draai de kanteelsteunhendel naar u toe en ondersteun de motor.

⚠WAARSCHUWING

Na het kanteelen van de motor mag u niet vergeten deze te ondersteunen met de kanteelsteunhendel. Als u dit niet doet, kan de motor plots terug naar onder vallen als de olie in de trim- en kanteelbe-krachtigingseenheid haar druk zou verliezen.

- 4) Zodra de motor ondersteund is met de kanteelsteunhendel, moet u de trim- en kanteelbe-krachtigingsschakelaar naar ONDER duwen om de trimstangen in te trekken.

OPGELET:

Vergeet niet de trimstangen volledig in te trekken tijdens het aanmeren van de boot. Dit beschermt de stangen tegen begroeiing en corrosie die het trim- en kanteelbe-krachtigingsmechanisme kunnen beschadigen.

- 2) Portare l'interruttore power trim e tilt in posizione UP fino a quando il motore non si è sollevato completamente.
- 3) Orientare verso di sé la leva di supporto del tilt e sostenere il motore.

⚠AVVERTENZA

Dopo aver sollevato il motore, azionare la leva di supporto del tilt in quanto altrimenti il motore rischia di riabbassarsi bruscamente se si verifica una caduta di pressione dell'olio nell'impianto power trim e tilt.

- 4) Una volta bloccato il motore mediante la leva di supporto del tilt, portare l'interruttore power trim e tilt in posizione DOWN per far rientrare le aste di assetto.

ATTENZIONE:

Accertarsi che le aste di assetto siano rientrate completamente mentre la barca è ormeggiata per proteggerle dalle incrostazioni e dalla corrosione che potrebbero danneggiare il meccanismo power trim e tilt.

DMU00303

PROCEDURE VOOR OMLAAG KANTELEN VAN DE MOTOR Vermogens-trim en kanteel model

- 1) Om de motor te laten zakken, moet u de trim- en kanteelbe-krachtigingsschakelaar OMHOOG duwen tot de motor ondersteund wordt door de kanteelstang.
- 2) Ontgrendel de kanteelsteunhendel.
- 3) Duw de trim- en kanteelbe-krachtigings- schakelaar vervolgens naar ONDER om de motor tot de gewenste stand te laten zakken.

HMU00303

COME ABBASSARE IL MOTORE Modelo con dispositivo di comando assetto e inclinazione

- 1) Premere l'interruttore power trim e tilt portandolo in posizione "UP" (su) fino a quando il motore non è sostenuto dall'astina del tilt.
- 2) Lasciare la leva di supporto del tilt.
- 3) Premere l'interruttore power trim e tilt portandolo in posizione "DN" (giù) per abbassare il motore nella posizione desiderata.



FAHRBETRIEB UNTER BESONDEREN BEDINGUNGEN

FAHRBETRIEB IN MEERESGEWÄSSERN

Nach Fahrten in salzigen Meerestgewässern ist der Kühlwasserdurchlauf mit klarem Wasser durchzuspülen, um zu verhindern, daß sich hier Salzablagerungen absetzen.

HINWEIS: _____

Vgl. Spülanweisungen im Kapitel TRANSPORT
UND LAGERUNG DES MOTORS.

FAHRBETRIEB IN SUMPFGEWÄSSERN

Bei Betreiben des Außenbordmotors in sumpfigem Gewässer wird dringend zur Anbringung der chrombeschichteten Wasserpumpenausrüstung (Sonderzubehör) angeraten.

DMH60010

IMH60010

ANDERE VAAROMSTANDIGHEDEN

VAREN IN ZOUT WATER

Na het varen in zout water moet u de koelwaterdoorgangen uitspoelen met leidingwater om te voorkomen dat ze verstopt raken door zoutophoping.

OPMERKING: _____

Zie de uitspoelinstructies voor het koelsysteem in het hoofdstuk VERVOEREN EN OPSLAAN VAN DE BUITENBOORDMOTOR.

VAREN IN TROEBEL WATER

Het is ten eerste aan te bevelen de optionele verchroomde waterpompket te installeren als de buitenboordmotor in troebel (modderig) water moet worden gebruikt.

NAVIGAZIONE IN ALTRE CONDIZIONI

NAVIGAZIONE IN ACQUA SALMASTRA

Dopo aver navigato in acqua salmastra, lavare i condotti dell'acqua di raffreddamento con acqua dolce per impedirne l'intasamento dovuto a depositi di sale.

NOTA: _____

Fare riferimento alle istruzioni di lavaggio del circuito di raffreddamento fornite nel capitolo COME TRASPORTARE E RIPORRE IL MOTORE FUORIBORDO

NAVIGAZIONE IN ACQUE TORBIDE

Si consiglia vivamente di installare la pompa dell'acqua cromata optional se si prevede di utilizzare il motore fuoribordo in acque torbide (fangose).



GMK00010

Kapitel 4

WARTUNG



TECHNISCHE DATEN4-1

TRANSPORT UND LAGERUNG DES

MOTORS4-7

Schleptransport des Motors4-7

Einlagerung des Motors4-8

Wartung und Einstellungen4-11

Reinigungs- und Inspektionsdiagramm ...4-11

Ersatzteile4-12

Reinigung und Einstellung der

Zündkerze4-12

Überprüfung des Kraftstoffsystems4-14

Reinigung des Kraftstofffilters4-15

Regulierung der Leerlaufdrehzahl4-16

Überprüfung des Wasserabscheiders

unter dem Motoröltank4-17

Austausch der Sicherung4-18

Verkabelungs- und Anschlussprüfung4-18

Auspuffleck4-18

Wasseraustritt4-18

Schmierung4-19

Überprüfung der Elektro-Trim-/

Kippanlage4-20

Propellerprüfung4-21

Getriebeölwechsel4-23

Überprüfung und Austausch der

Anoden4-24

Batterieprüfung4-25

Kontrolle der Schrauben und Muttern4-29

Motoräußeres4-29

Anstrich der Bootsunterseite4-29

Hoofdstuk 4

ONDERHOUD

Capitolo 4

MANUTENZIONE

TECHNISCHE GEGEVENS.....4-1

DE BUITENBOORDMOTOR

TRANSPORTEREN EN OPBERGEN.....4-7

De buitenboordmotor vervoeren4-7

De buitenboordmotor opbergen4-8

ONDERHOUD EN BIJREGELING4-11

Reinigings- en inspectieschema4-11

Wisselstukken4-12

De bougie schoonmaken en bijstellen....4-12

Brandstofsysteem controleren.....4-14

Brandstoffilter reinigen.....4-15

Stationair toerental bijregelen.....4-16

De watervergaarbak onder de motorolietank controleren.....4-17

Eenzekering vervangen.....4-18

Bedrading en connectoren controleren...4-18

Uitlaatlek4-18

Waterlek4-18

Smeren4-19

Het trim-en kantelbekrachtigingssysteem controleren.....4-20

De schroef controleren.....4-21

Tandwielolie verversen.....4-23

Anodes inspecteren en vervangen.....4-24

De accu controleren4-25

Bouten en moeren controleren4-29

Motorbuitenkant4-29

De bootbodem voorzien van een coating4-29

SPECIFICHE.....4-1

COME TRASPORTARE E RIPORRE IL

MOTORE FUORIBORDO.....4-7

Come trasportare il motore fuoribordo.....4-7

Come riporre il motore fuoribordo4-8

MANUTENZIONE E REGOLAZIONI.....4-11

Calendario delle operazioni d pulizia e controllo.....4-11

Ricambi4-12

Pulizia e regolazione della candela4-12

Controllo dell'impianto del carburante....4-14

Pulizia del filtro del carburante.....4-15

Regolazione del minimo4-16

Controllo del separatore d'acqua sotto il serbatoio dell'olio motore.....4-17

Sostituzione del fusibile4-18

Controllo del cablaggio e dei connettori ..4-18

Perdite di scarico.....4-18

Perdite di acqua.....4-18

Ingrassaggio.....4-19

Controllo del power trim e tilt4-20

Controllo dell'elica4-21

Sostituzione dell'olio del cambio4-23

Controllo e sostituzione degli anodi4-24

Controllo della batteria.....4-25

Controllo di bulloni e dadi.....4-29

Esterno del motore4-29

Verniciatura della carena.....4-29



TECHNISCHE DATEN

Element	Modell	Einheit	115CETO
AUSMASSE			
● Gesamtlänge		mm	808
● Gesamthöhe	L/X	mm	1.472/1.599
● Gesamtbreite		mm	582
● Heckspiegelhöhe	L/X	mm	516/642
● Gewicht	L/X	kg	167/177
LEISTUNG			
● Betriebsbereich Vollgas		Rckw./min.	4.500 ~ 5.500
● Höchstleistung		kW	84,6 bei 5.500 U/min.
● Leerlaufdrehzahl		Rckw./min.	700~800
MOTOR			
● Typ			2-Takt, 90°V
Zylinderzahl			4
Hubraum		cm ³	1.730
Bohrung u. Hub		mm	90,0 × 68,0
● Zündsystem			C.D.I. System
● Zündkerze		NGK	BR8HS-10
Elektrodenabstand		mm	0,9~1,0
● Kontrollsystem			Fernschaltung
● Startersystem			Elektroanlasser
● Batterieleistung		V-AH (kc)	12-70 (252)~100 (360)
● Lichtmaschinenleistung		V-A (W)	12-20
● Startervergaserystem			Anlassersystem mit Drosselventil
ANTRIEBSEINHEIT			
● Schaltstellungen			Vorwärts-Leerlauf-Rückwärts
Untersetungsverhältnis			2,00 (26/13)
● Trimm-/Kippssystem			Servo-Trim-/Kippvorrichtung
● Propellermarkierung			K
KRAFTSTOFF UND ÖL			
● Kraftstoff			Normalbenzin
Fassungsvermögen Tank		L	—
● Empfohlenes Motoröl			YAMALUBE, ZWEITAKT-MOTORÖL FÜR WASSERFAHRZEUGE, oder ein entsprechendes TC-W3-Außenbordmotoröl mit Zertifikat
Fassungsvermögen Öltank		L	Anderer Tank: 10,5
Kraftstoff/Öl-Mischverhältnis			Motor: 0,9
● Empfohlenes Getriebekastenöl			AUTOMATISCHES SCHMIERSYSTEM VON YAMAHA
Getriebeölkapazität		cm ³	Hypoidgetriebeöl (SAE 90) 760
ANZUGSMOMENTE			
● Zündkerze		N•m (kgf•m)	25 (2,5)
● Propeller Mutter		N•m (kgf•m)	55 (5,5)

130BETO	L130BETO	150AET
808 1.472/1.599 582 516/642 167/171	808 — /1.599 582 — /642 — /171	828 1.577/1.703 600 516/642 178/182
5.000 ~ 6.000 95,6 bei 5.500 U/min. 700~800	4.500 ~ 5.500 95,6 bei 5.500 U/min. 700~800	4.500 ~ 5.500 110,3 bei 5.000 U/min. 675~725
2-Takt, 90°V 4 1.730 90,0 × 68,0 C.D.I. System BR9HS-10 0,9~1,0 Fernschaltung Elektroanlasser 12-70 (252)~100 (360) 12-20 Anlassersystem mit Drosselventil	2-Takt, 90°V 4 1.730 90,0 × 68,0 C.D.I. System BR9HS-10 0,9~1,0 Fernschaltung Elektroanlasser 12-70 (252)~100 (360) 12-20 Anlassersystem mit Drosselventil	2-Takt, 90°V 6 2.596 90,0 × 68,0 C.D.I. System (Mikrocomputer) BR7HS-10 0,9~1,0 Fernschaltung Elektroanlasser 12-70 (252)~100 (360) 12-25 Anlassersystem mit Drosselventil
Vorwärts-Leerlauf-Rückwärts 2,00 (26/13) Servo-Trim-/Kippvorrichtung K	Vorwärts-Leerlauf-Rückwärts 2,00 (26/13) Servo-Trim-/Kippvorrichtung KL	Vorwärts-Leerlauf-Rückwärts 1,86 (26/14) Servo-Trim-/Kippvorrichtung M
Normalbenzin — YAMALUBE, ZWEITAKT-MOTORÖL FÜR WASSERFAHRZEUGE, oder ein entsprechendes TC-W3-Außenbordmotoröl mit Zertifikat Anderer Tank: 10,5 Motor: 0,9 AUTOMATISCHES SCHMIERSYSTEM VON YAMAHA Hypoidgetriebeöl (SAE 90) 760	Normalbenzin — YAMALUBE, ZWEITAKT-MOTORÖL FÜR WASSERFAHRZEUGE, oder ein entsprechendes TC-W3-Außenbordmotoröl mit Zertifikat Anderer Tank: 10,5 Motor: 0,9 AUTOMATISCHES SCHMIERSYSTEM VON YAMAHA Hypoidgetriebeöl (SAE 90) 715	Normalbenzin — YAMALUBE, ZWEITAKT-MOTORÖL FÜR WASSERFAHRZEUGE, oder ein entsprechendes TC-W3-Außenbordmotoröl mit Zertifikat Anderer — Motor: 0,9 50 : 1 Hypoidgetriebeöl (SAE 90) 980
25 (2,5) 55 (5,5)	25 (2,5) 55 (5,5)	25 (2,5) 55 (5,5)



TECHNISCHE DATEN

Element \ Modell	Einheit	150FETO
AUSMASSE		
● Gesamtlänge	mm	823
● Gesamthöhe L/X	mm	1.615/1.742
● Gesamtbreite	mm	577
● Heckspiegelhöhe L/X	mm	516/642
● Gewicht L/X	kg	194/198
LEISTUNG		
● Betriebsbereich Vollgas	Rckw./min.	4.500 ~ 5.500
● Höchstleistung	kW	110,3 bei 5.000 U/min.
● Leerlaufdrehzahl	Rckw./min.	675~725
MOTOR		
● Typ		2-Takt, 90°V
Zylinderzahl		6
Hubraum	cm ³	2.596
Bohrung u. Hub	mm	90,0 × 68,0
● Zündsystem		C.D.I. System (Mikrocomputer)
● Zündkerze	NGK	BR7HS-10
Elektrodenabstand	mm	0,9~1,0
● Kontrollsystem		Fernschaltung
● Startersystem		Elektroanlasser
● Batterieleistung	V-AH (kc)	12-70 (252)~100 (360)
● Lichtmaschinenleistung	V-A (W)	12-25
● Startervergaserystem		Anlassersystem mit Drosselventil
ANTRIEBSEINHEIT		
● Schaltstellungen		Vorwärts-Leerlauf-Rückwärts
Untersetungsverhältnis		1,86 (26/14)
● Trimm-/-Kippssystem		Servo-Trim-/-Kippvorrichtung
● Propellermarkierung		M
KRAFTSTOFF UND ÖL		
● Kraftstoff		Normalbenzin
Fassungsvermögen Tank	L	—
● Empfohlenes Motoröl		YAMALUBE, ZWEITAKT-MOTORÖL FÜR WASSERFAHRZEUGE, oder ein entsprechendes TC-W3-Außenbordmotoröl mit Zertifikat
Fassungsvermögen Öltank	L	Anderer Tank: 10,5
Kraftstoff/Öl-Mischverhältnis		Motor: 0,9
● Empfohlenes Getriebekastenöl		AUTOMATISCHES SCHMIERSYSTEM VON YAMAHA
Getriebeölkapazität	cm ³	Hypoidgetriebeöl (SAE 90)
		980
ANZUGSMOMENTE		
● Zündkerze	N•m (kgf•m)	25 (2,5)
● Propeller Mutter	N•m (kgf•m)	55 (5,5)

L150FETO	175DETO	200FETO
823 1.615/1.742 577 516/642 196/200	823 1.615/1.742 577 516/642 194/198	823 1.615/1.742 577 516/642 194/198
4.500 ~ 5.500 110,3 bei 5.000 U/min. 675~725	4.500 ~ 5.500 128,7 bei 5.000 U/min. 675~725	4.500 ~ 5.500 147,1 bei 5.000 U/min. 675~725
2-Takt, 90°V 6 2.596 90,0 × 68,0 C.D.I. System (Mikrocomputer) BR7HS-10 0,9~1,0 Fernschaltung Elektroanlasser 12-70 (252)~100 (360) 12-25 Anlassersystem mit Drosselventil	2-Takt, 90°V 6 2.596 90,0 × 68,0 C.D.I. System (Mikrocomputer) BR8HS-10 0,9~1,0 Fernschaltung Elektroanlasser 12-70 (252)~100 (360) 12-25 Anlassersystem mit Drosselventil	2-Takt, 90°V 6 2.596 90,0 × 68,0 C.D.I. System (Mikrocomputer) BR8HS-10 0,9~1,0 Fernschaltung Elektroanlasser 12-70 (252)~100 (360) 12-25 Anlassersystem mit Drosselventil
Vorwärts-Leerlauf-Rückwärts 1,86 (26/14) Servo-Trim-/Kippvorrichtung ML	Vorwärts-Leerlauf-Rückwärts 1,86 (26/14) Servo-Trim-/Kippvorrichtung M	Vorwärts-Leerlauf-Rückwärts 1,86 (26/14) Servo-Trim-/Kippvorrichtung M
Normalbenzin — YAMALUBE, ZWEITAKT-MOTORÖL FÜR WASSERFAHRZEUGE, oder ein entsprechendes TC-W3-Außenbordmotoröl mit Zertifikat Anderer Tank: 10,5 Motor: 0,9 AUTOMATISCHES SCHMIERSYSTEM VON YAMAHA Hypoidgetriebeöl (SAE 90) 870	Normalbenzin — YAMALUBE, ZWEITAKT-MOTORÖL FÜR WASSERFAHRZEUGE, oder ein entsprechendes TC-W3-Außenbordmotoröl mit Zertifikat Anderer Tank: 10,5 Motor: 0,9 AUTOMATISCHES SCHMIERSYSTEM VON YAMAHA Hypoidgetriebeöl (SAE 90) 980	Normalbenzin — YAMALUBE, ZWEITAKT-MOTORÖL FÜR WASSERFAHRZEUGE, oder ein entsprechendes TC-W3-Außenbordmotoröl mit Zertifikat Anderer Tank: 10,5 Motor: 0,9 AUTOMATISCHES SCHMIERSYSTEM VON YAMAHA Hypoidgetriebeöl (SAE 90) 980
25 (2,5) 55 (5,5)	25 (2,5) 55 (5,5)	25 (2,5) 55 (5,5)



GMK12010

TECHNISCHE DATEN

Element	Modell	Einheit	L200FETO
AUSMASSE			
● Gesamtlänge		mm	823
● Gesamthöhe	L/X	mm	1.615 /1.742
● Gesamtbreite		mm	577
● Heckspiegelhöhe	L/X	mm	516/642
● Gewicht	L/X	kg	196/200
LEISTUNG			
● Betriebsbereich Vollgas		Rckw./min.	5.000 ~ 6.000
● Höchstleistung		kW	147,1 bei 5.000 U/min.
● Leerlaufdrehzahl		Rckw./min.	675~725
MOTOR			
● Typ			2-Takt, 90°V
Zylinderzahl			6
Hubraum		cm ³	2.596
Bohrung u. Hub		mm	90,0 × 68,0
● Zündsystem			C.D.I. System (Mikrocomputer)
● Zündkerze		NGK	BR8HS-10
Elektrodenabstand		mm	0,9~1,0
● Kontrollsystem			Fernschaltung
● Startersystem			Elektroanlasser
● Batterieleistung		V-AH (kc)	12-70 (252)~100 (360)
● Lichtmaschinenleistung		V-A (W)	12-25
● Startervergaserystem			Anlassersystem mit Drosselventil
ANTRIEBSEINHEIT			
● Schaltstellungen			Vorwärts-Leerlauf-Rückwärts
Untersetungsverhältnis			1,86 (26/14)
● Trimm-/Kippssystem			Servo-Trim-/Kippvorrichtung
● Propellermarkierung			ML
KRAFTSTOFF UND ÖL			
● Kraftstoff			Normalbenzin
Fassungsvermögen Tank		L	—
● Empfohlenes Motoröl			YAMALUBE, ZWEITAKT-MOTORÖL FÜR WASSERFAHRZEUGE, oder ein entsprechendes TC-W3-Außenbordmotoröl mit Zertifikat
Fassungsvermögen Öltank		L	Anderer Tank: 10,5
Kraftstoff/Öl-Mischverhältnis			Motor: 0,9
● Empfohlenes Getriebekastenöl			AUTOMATISCHES SCHMIERSYSTEM VON YAMAHA
Getriebeölkapazität		cm ³	Hypoidgetriebeöl (SAE 90) 870
ANZUGSMOMENTE			
● Zündkerze		N•m (kgf•m)	25 (2,5)
● Propeller Mutter		N•m (kgf•m)	55 (5,5)

225DETO	—	—
823 1.615/1.742 577 516/642 194/198		
5.000 ~ 6.000 165,5 bei 5.500 U/min. 675~725		
2-Takt, 90°V 6 2.596 90,0 × 68,0 C.D.I. System (Mikrocomputer) BR8HS-10 0,9~1,0 Fernschaltung Elektroanlasser 12-100 (360)~120 (432) 12-25 Anlassersystem mit Drosselventil		
Vorwärts-Leerlauf-Rückwärts 1,86 (26/14) Servo-Trim-/Kippvorrichtung M		
Normalbenzin — YAMALUBE, ZWEITAKT-MOTORÖL FÜR WASSERFAHRZEUGE, oder ein entsprechendes TC-W3-Außenbordmotoröl mit Zertifikat Anderer Tank: 10,5 Motor: 0,9 AUTOMATISCHES SCHMIERSYSTEM VON YAMAHA Hypoidgetriebeöl (SAE 90) 980		
25 (2,5) 55 (5,5)		



DMK12010

TECHNISCHE GEGEVENS

Element	Model	Eenheid	115CETO
AFMETINGEN			
●Totale lengte		mm	808
●Totale hoogte	L/X	mm	1.472/1.599
●Totale breedte		mm	582
●Hekplankhoogte	L/X	mm	516/642
●Gewicht	L/X	kg	167/171
PRESTATIES			
●Bedrijfsbereik bij volle gas		toeren/min.	4.500 ~ 5.500
●Maximum vermogen		kW	84,6 bij 5.000 toeren/min.
●Stationair toerental		toeren/min.	700~800
MOTOR			
●Type			2-takt, 90°V
Aantal cilinders			4
Cilinderinhoud		cm ³	1.730
Boring × slag		mm	90,0 × 68,0
●Ontstekingsstelsel			C.D.I.-stelsel
●Bougie		NGK	BR8HS-10
Bougiekap		mm	0,9~1,0
●Besturingssysteem			Afstandsbediening
●Startsysteem			Elektrische starter
●Accuvermogen		V-AH	12-70 (252)~100 (360)
●Alternatorvermogen		V-Amp	12-20
●Startcarburatiesysteem			Chokeklep-startsysteem
AANDRIJFEENHEID			
●Versnellingsposities			Vooruit - Neutraal - Achteruit
Overbrengingsverhouding			2,00 (26/13)
●Trim/Kantelsysteem			Trim- en kantelbekrachtiging
●Schroefmarkering			K
BRANDSTOF EN OLIE			
●Brandstof			Normale benzine
Inhoud brandstoftank		liter	—
●Aanbevolen motorolie			YAMALUBE TWEETAKT MOTOROLE VOOR SCHEEPVAART of een gelljkwaardige olie met TC-W3-kwalificatie voor buitenboordmotoren
Inhoud motorolietank		liter	Afstandsbediening: 10,5 Motor: 0,9
Brandstof/olieverhouding			YAMAHAZELFSMEREND SYSTEEM
●Aanbevolen tandwielkastolie			Tandwielkast-olie (SAE 90)
Inhoud tandwielkast		cm ³	760
DRAAIKOPPELS			
●Bougie		N•m	25
●Schroefmoer		N•m	55

130BETO	L130BETO	150AET
808 1.472/1.599 582 516/642 167/171	808 — /1.599 582 — /642 — /171	828 1.577/1.703 600 516/642 178/182
5.000 ~ 6.000 95,6 bij 5.500 toeren/min. 700~800	5.000 ~ 6.000 95,6 bij 5.500 toeren/min. 700~800	4.500 ~ 5.500 110,3 bij 5.000 toeren/min. 675~725
2-takt, 90°V 4 1.730 90,0 × 68,0 C.D.I.-systeem BR9HS-10 0,9~1,0 Afstandsbediening Elektrische starter 12-70 (252)~100 (360) 12-20 Choeklep-startsysteem	2-takt, 90°V 4 1.730 90,0 × 68,0 C.D.I.-systeem BR9HS-10 0,9~1,0 Afstandsbediening Elektrische starter 12-70 (252)~100 (360) 12-20 Choeklep-startsysteem	2-takt, 90°V 6 2.596 90,0 × 68,0 C.D.I.-systeem BR7HS-10 0,9~1,0 Afstandsbediening Elektrische starter 12-70 (252)~100 (360) 12-25 Choeklep-startsysteem
Vooruit - Neutraal - Achteruit 2,00 (26/13) Trim- en kantelbekrachtiging K	Vooruit - Neutraal - Achteruit 2,00 (26/13) Trim- en kantelbekrachtiging KL	Vooruit - Neutraal - Achteruit 1,86 (26/14) Trim-en kantelbekrachtiging M
Normale benzine — YAMALUBE TWEETAKT MOTOROLE VOOR SCHEEPVAART of een gelijkwaardige olie met TC-W3-kwalificatie voor buitenboordmotoren Afstandsbediening: 10,5 Motor: 0,9 YAMAHAZELFSMEREND SYSTEEM Tandwielkast-olie (SAE 90) 760	Normale benzine — YAMALUBE TWEETAKT MOTOROLE VOOR SCHEEPVAART of een gelijkwaardige olie met TC-W3-kwalificatie voor buitenboordmotoren Afstandsbediening: 10,5 Motor: 0,9 YAMAHAZELFSMEREND SYSTEEM Tandwielkast-olie (SAE 90) 715	Normale benzine — YAMALUBE TWEETAKT MOTOROLE VOOR SCHEEPVAART of een gelijkwaardige olie met TC-W3- kwalificatie voor buitenboordmotoren Afstandsbediening: — Motor: 0,9 50 : 1 Tandwielkast-olie (SAE 90) 980
25 55	25 55	25 55



TECHNISCHE GEGEVENS

Element	Model	Eenheid	150FETO
AFMETINGEN			
●Totale lengte		mm	823
●Totale hoogte	L/X	mm	1.615/1.742
●Totale breedte		mm	577
●Hekplankhoogte	L/X	mm	516/642
●Gewicht	L/X	kg	194/198
PRESTATIES			
●Bedrijfsbereik bij volle gas		toeren/min.	4.500 ~ 5.500
●Maximum vermogen		kW	110,3 bij 5.000 toeren/min.
●Stationair toerental		toeren/min.	675~725
MOTOR			
●Type			2-takt, 90°V
Aantal cilinders			6
Cilinderinhoud		cm ³	2.596
Boring × slag		mm	90,0 × 68,0
●Ontstekingsstelsel			C.D.I.-stelsel
●Bougie		NGK	BR7HS-10
Bougiekap		mm	0,9~1,0
●Besturingssysteem			Afstandsbediening
●Startsysteem			Elektrische starter
●Accuvermogen		V-AH	12-70 (252)~100 (360)
●Alternatorvermogen		V-Amp	12-25
●Startcarburatiesysteem			Chokeklep-startsysteem
AANDRIJFEENHEID			
●Versnellingsposities			Vooruit - Neutraal - Achteruit
Overbrengingsverhouding			1,86 (26/14)
●Trim/Kantelsysteem			Trim-en kantelbekrachtiging
●Schroefmarkering			M
BRANDSTOF EN OLIE			
●Brandstof			Normale benzine
Inhoud brandstoftank		liter	—
●Aanbevolen motorolie			YAMALUBE TWEETAKT MOTOROLE VOOR SCHEEPVAART of een gelijkwaardige olie met TC-W3-kwalificatie voor buitenboordmotoren
Inhoud motorolietank		liter	Afstandsbediening: 10,5
Brandstof/olieverhouding			Motor: 0,9
●Aanbevolen tandwielkastolie			YAMAHA ZELFSMEREND SYSTEEM
Inhoud tandwielkast		cm ³	Tandwielkast-olie (SAE 90) 980
DRAAIKOPPELS			
●Bougie		N•m	25
●Schroefmoer		N•m	55

L150FETO	175DETO	200FETO
823 1.615/1.742 577 516/642 196/200	823 1.615/1.742 577 516/642 194/198	823 1.615/1.742 577 516/642 194/198
4.500 ~ 5.500 111,3 bij 5.000 toeren/min. 675~725	4.500 ~ 5.500 128,7 bij 5.000 toeren/min. 675~725	4.500 ~ 5.500 147,1 bij 5.000 toeren/min. 675~725
2-takt, 90°V 6 2.596 90,0 × 68,0 C.D.I.-systeem (Microcompter) BR7HS-10 0,9~1,0 Afstandsbediening Elektrische starter 12-70 (252)~100 (360) 12-25 Chokeklep-startsysteem	2-takt, 90°V 6 2.596 90,0 × 68,0 C.D.I.-systeem (Microcompter) BR8HS-10 0,9~1,0 Afstandsbediening Elektrische starter 12-70 (252)~100 (360) 12-25 Chokeklep-startsysteem	2-takt, 90°V 6 2.596 90,0 × 68,0 C.D.I.-systeem (Microcompter) BR8HS-10 0,9~1,0 Afstandsbediening Elektrische starter 12-70 (252)~100 (360) 12-25 Chokeklep-startsysteem
Voorruit - Neutraal - Achterruit 1,86 (26/14) Trim- en kantelbekrachtiging ML	Voorruit - Neutraal - Achterruit 1,86 (26/14) Trim- en kantelbekrachtiging M	Voorruit - Neutraal - Achterruit 1,86 (26/14) Trim- en kantelbekrachtiging M
Normale benzine — YAMALUBE TWEETAKT MOTOROLE VOOR SCHEEPVAART of een gelijkwaardige olie met TC-W3-kwalificatie voor buitenboordmotoren Afstandsbediening: 10,5 Motor: 0,9 YAMAHAZELFSMEREND SYSTEEM Tandwielkast-olie (SAE 90) 870	Normale benzine — YAMALUBE TWEETAKT MOTOROLE VOOR SCHEEPVAART of een gelijkwaardige olie met TC-W3-kwalificatie voor buitenboordmotoren Afstandsbediening: 10,5 Motor: 0,9 YAMAHAZELFSMEREND SYSTEEM Tandwielkast-olie (SAE 90) 980	Normale benzine — YAMALUBE TWEETAKT MOTOROLE VOOR SCHEEPVAART of een gelijkwaardige olie met TC-W3-kwalificatie voor buitenboordmotoren Afstandsbediening: 10,5 Motor: 0,9 YAMAHAZELFSMEREND SYSTEEM Tandwielkast-olie (SAE 90) 980
25 55	25 55	25 55



DMK12010

TECHNISCHE GEGEVENS

Element	Model	Eenheid	L200FETO
AFMETINGEN			
●Totale lengte		mm	823
●Totale hoogte	L/X	mm	1.615/1.742
●Totale breedte		mm	577
●Hekplankhoogte	L/X	mm	516/642
●Gewicht	L/X	kg	196/200
PRESTATIES			
●Bedrijfsbereik bij volle gas		toeren/min.	4.500 ~ 5.500
●Maximum vermogen		kW	147,1 bij 5.000 toeren/min.
●Stationair toerental		toeren/min.	675~725
MOTOR			
●Type			2-takt, 90°V
Aantal cilinders			6
Cilinderinhoud		cm ³	2.596
Boring × slag		mm	90,0 × 68,0
●Ontstekingsstelsel			C.D.I.-stelsel (Microcomputer)
●Bougie		NGK	BR8HS-10
Bougiekap		mm	0,9~1,0
●Besturingssysteem			Afstandsbediening
●Startsysteem			Elektrische starter
●Accuvermogen		V-AH	12-70 (252)~100 (360)
●Alternatorvermogen		V-Amp	12-25
●Startcarburatiesysteem			Chokeklep-startsysteem
AANDRIJFEENHEID			
●Versnellingsposities			Vooruit - Neutraal - Achteruit
Overbrengingsverhouding			1,86 (26/14)
●Trim/Kantelsysteem			Trim-en kantelbekrachtiging
●Schroefmarkering			ML
BRANDSTOF EN OLIE			
●Brandstof			Normale benzine
Inhoud brandstoftank		liter	—
●Aanbevolen motorolie			YAMALUBE TWEETAKT MOTOROLE VOOR SCHEEPVAART of een gelijkwaardige olie met TC-W3-kwalificatie voor buitenboordmotoren
Inhoud motorolietank		liter	Afstandsbediening: 10,5
Brandstof/olieverhouding			Motor: 0,9
●Aanbevolen tandwielkastolie			YAMAHA ZELFSMEREND SYSTEEM
Inhoud tandwielkast		cm ³	Tandwielkast-olie (SAE 90) 870
DRAAIKOPPELS			
●Bougie		N•m	25
●Schroefmoer		N•m	55

225DETO	—	—
823 1.61/1.742 577 516/642 194/198		
5.000 ~ 6.000 165,5 bij 5.500 toeren/min. 675~725		
2-takt, 90°V 6 2.596 90,0 × 68,0 C.D.I.-systeem (Microcomputer) BR8HS-10 0,9~1,0 Afstandsbediening Elektrische starter 12-100 (360)~120 (432) 12-25 Chokeklep-startsysteem		
Vooruit - Neutraal - Achteruit 1,86 (26/14) Trim- en kantelbekrachtiging M		
Normale benzine — YAMALUBE TWEETAKT MOTOROLE VOOR SCHEEPVAART of een gelijkwaardige olie met TC-W3-kwalificatie voor buitenboordmotoren Afstandsbediening: 10,5 Motor: 0,9 YAMAHAZELFSMEREND SYSTEEM Tandwielkast-olie (SAE 90) 980		
25 55		



IMK12010

SPECIFICHE

Voce	Modello	Unità di misura	115CETO
DIMENSIONI			
●Lunghezza totale		mm	808
●Altezza totale	L/X	mm	1.472/1.599
●Larghezza totale		mm	582
●Altezza specchio di poppa	L/X	mm	516/642
●Peso	L/X	kg	167/171
PRESTAZIONI			
●Regime operativo a tutto gas		giri/min	4.500 ~ 5.500
●Potenza massima		kW	84,6 a 5.000 giri/min
●Regime minimo		giri/min	700~800
MOTORE			
●Tipo			2 tempi, 90°V
Numero dei cilindri			4
Cilindrata		cm ³	1.730
Alesaggio x corsa		mm	90,0 × 68,0
●Sistema di accensione			Sistema C.D.I.
●Candela		NGK	BR8HS-10
Distanza tra le candela		mm	0,9~1,0
●Sistema di comando			Comando a distanza
●Sistema di avviamento			Avviamento elettrico
●Capacità della batteria		V-AH (kc)	12-70 (252)~100 (360)
●Potenza dell'alternatore		V-A (W)	12-20
●Sistema di carburazione di avviamento			Sistema di avviamento con valvola dell'aria
UNITA' DI TRASMISSIONE			
●Posizioni del cambio			Marcia avanti-Folle-Marcia indietro
Rapporto di trasmissione			2,00 (26/13)
●Sistema trim/tilt			Power trim e tilt
●Tipo di elica			K
CARBURANTE E OLIO			
●Carburante			Benzina normale
Capacità del serbatoio del carburante		L	—
●Olio motore raccomandato			YAMALUBE, OLIO PER MOTORI A DUE TEMPI PER USO NAUTICO o olio equivalente per motori fuoribordo con certificato TC-W3
Capacità del serbatoio o dell'olio		L	Separato: 10,5
Rapporto carburante/olio			Motore: 0,9
●Olio raccomandato per la scatola degli ingranaggi			SISTEMA AUTOLUBE YAMAHA
Capacità olio cambio		cm ³	Olio per ingranaggi ipoidi (SAE 90)
Capacità olio cambio		cm ³	760
COPPIA DI SERRAGGIO			
●Candela		N•m (kgf•m)	25 (2,5)
●Dado dell'elica		N•m (kgf•m)	55 (5,5)

130BETO	L130BETO	150AET
808 1.472/1.599 582 516/642 167/171	808 — /1.599 582 — /642 — /171	828 1.577/1.703 600 516/642 178/182
5.000 ~ 6.000 95,6 a 5.500 giri/min 700~800	5.000 ~ 6.000 95,6 a 5.500 giri/min 700~800	4.500 ~ 5.500 110,3 a 5.000 giri/min 675~725
2 tempi, 90°V 4 1.730 90,0 × 68,0 Sistema C.D.I. BR9HS-10 0,9~1,0 Comando a distanza Avviamento elettrico 12-70 (252)~100 (360) 12-20 Sistema di avviamento con valvola dell'aria	2 tempi, 90°V 4 1.730 90,0 × 68,0 Sistema C.D.I. BR9HS-10 0,9~1,0 Comando a distanza Avviamento elettrico 12-70 (252)~100 (360) 12-20 Sistema di avviamento con valvola dell'aria	2 tempi, 90°V 6 2.596 90,0 × 68,0 Sistema C.D.I. (Microcomputer) BR7HS-10 0,9~1,0 Comando a distanza Avviamento elettrico 12-70 (252)~100 (360) 12-25 Sistema di avviamento con valvola dell'aria
Marcia avanti-Folle-Marcia indietro 2,00 (26/13) Power trim e tilt K	Marcia avanti-Folle-Marcia indietro 2,00 (26/13) Power trim e tilt KL	Marcia avanti-Folle-Marcia indietro 1,86 (26/14) Power trim e tilt M
Benzina normale — YAMALUBE, OLIO PER MOTORI A DUE TEMPI PER USO NAUTICO o olio equivalente per motori fuoribordo con certificato TC-W3 Separato: 10,5 Motore: 0,9 SISTEMA AUTOLUBE YAMAHA Olio per ingranaggi ipoidi (SAE 90) 760	Benzina normale — YAMALUBE, OLIO PER MOTORI A DUE TEMPI PER USO NAUTICO o olio equivalente per motori fuoribordo con certificato TC-W3 Separato: 10,5 Motore: 0,9 SISTEMA AUTOLUBE YAMAHA Olio per ingranaggi ipoidi (SAE 90) 715	Benzina normale — YAMALUBE, OLIO PER MOTORI A DUE TEMPI PER USO NAUTICO o olio equivalente per motori fuoribordo con certificato TC-W3 Separato: — Motore: 0,9 50 : 1 Olio per ingranaggi ipoidi (SAE 90) 980
25 (2,5) 55 (5,5)	25 (2,5) 55 (5,5)	25 (2,5) 55 (5,5)



SPECIFICHE

Voce	Modello	Unità di misura	150FETO
DIMENSIONI			
●Lunghezza totale		mm	823
●Altezza totale	L/X	mm	1.615/1.742
●Larghezza totale		mm	577
●Altezza specchio di poppa	L/X	mm	516/642
●Peso	L/X	kg	194/198
PRESTAZIONI			
●Regime operativo a tutto gas		giri/min	4.500 ~ 5.500
●Potenza massima		kW	110,3 a 5.000 giri/min
●Regime minimo		giri/min	675~725
MOTORE			
●Tipo			2 tempi, 90°V
Numero dei cilindri			6
Cilindrata		cm ³	2.596
Alesaggio x corsa		mm	90,0 × 68,0
●Sistema di accensione			Sistema C.D.I. (Microcomputer)
●Candela		NGK	BR7HS-10
Distanza tra le candela		mm	0,9~1,0
●Sistema di comando			Comando a distanza
●Sistema di avviamento			Avviamento elettrico
●Capacità della batteria		V-AH (kc)	12-70 (252)~100 (360)
●Potenza dell'alternatore		V-A (W)	12-25
●Sistema di carburazione di avviamento			Sistema di avviamento con valvola dell'aria
UNITA' DI TRASMISSIONE			
●Posizioni del cambio			Marcia avanti-Folle-Marcia indietro
Rapporto di trasmissione			1,86 (26/14)
●Sistema trim/tilt			Power trim e tilt
●Tipo di elica			M
CARBURANTE E OLIO			
●Carburante			Benzina normale
Capacità del serbatoio del carburante		L	—
●Olio motore raccomandato			YAMALUBE, OLIO PER MOTORI A DUE TEMPI PER USO NAUTICO o olio equivalente per motori fuoribordo con certificato TC-W3
Capacità del serbatoio o dell'olio		L	Separato: 10,5 Motore: 0,9
Rapporto carburante/olio			SISTEMA AUTOLUBE YAMAHA
●Olio raccomandato per la scatola degli ingranaggi			Olio per ingranaggi ipoidi (SAE 90)
Capacità olio cambio		cm ³	980
COPPIA DI SERRAGGIO			
●Candela		N•m (kgf•m)	25 (2,5)
●Dado dell'elica		N•m (kgf•m)	55 (5,5)

L150FETO	175DETO	200FETO
823 1.615/1.742 577 516/642 196/200	823 1.615/1.742 577 516/642 194/198	823 1.615/1.742 577 516/642 194/198
4.500 ~ 5.500 110,3 a 5.000 giri/min 675~725	4.500 ~ 5.500 128,7 a 5.000 giri/min 675~725	4.500 ~ 5.500 147,1 a 5.000 giri/min 675~725
2 tempi, 90°V 6 2.596 90,0 × 68,0 Sistema C.D.I. (Microcomputer) BR7HS-10 0,9~1,0 Comando a distanza Avviamento elettrico 12-70 (252)~100 (360) 12-25 Sistema di avviamento con valvola dell'aria	2 tempi, 90°V 6 2.596 90,0 × 68,0 Sistema C.D.I. (Microcomputer) BR8HS-10 0,9~1,0 Comando a distanza Avviamento elettrico 12-70 (252)~100 (360) 12-25 Sistema di avviamento con valvola dell'aria	2 tempi, 90°V 6 2.596 90,0 × 68,0 Sistema C.D.I. (Microcomputer) BR8HS-10 0,9~1,0 Comando a distanza Avviamento elettrico 12-70 (252)~100 (360) 12-25 Sistema di avviamento con valvola dell'aria
Marcia avanti-Folle-Marcia indietro 1,86 (26/14) Power trim e tilt ML	Marcia avanti-Folle-Marcia indietro 1,86 (26/14) Power trim e tilt M	Marcia avanti-Folle-Marcia indietro 1,86 (26/14) Power trim e tilt M
Benzina normale — YAMALUBE, OLIO PER MOTORI A DUE TEMPI PER USO NAUTICO o olio equivalente per motori fuoribordo con certificato TC-W3 Separato: 10,5 Motore: 0,9 SISTEMA AUTOLUBE YAMAHA Olio per ingranaggi ipoidi (SAE 90) 870	Benzina normale — YAMALUBE, OLIO PER MOTORI A DUE TEMPI PER USO NAUTICO o olio equivalente per motori fuoribordo con certificato TC-W3 Separato: 10,5 Motore: 0,9 SISTEMA AUTOLUBE YAMAHA Olio per ingranaggi ipoidi (SAE 90) 980	Benzina normale — YAMALUBE, OLIO PER MOTORI A DUE TEMPI PER USO NAUTICO o olio equivalente per motori fuoribordo con certificato TC-W3 Separato: 10,5 Motore: 0,9 SISTEMA AUTOLUBE YAMAHA Olio per ingranaggi ipoidi (SAE 90) 980
25 (2,5) 55 (5,5)	25 (2,5) 55 (5,5)	25 (2,5) 55 (5,5)



IMK12010

SPECIFICHE

Voce	Modello	Unità di misura	L200FETO
DIMENSIONI			
●Lunghezza totale		mm	823
●Altezza totale	L/X	mm	1.615/1.742
●Larghezza totale		mm	577
●Altezza specchio di poppa	L/X	mm	516/642
●Peso	L/X	kg	196/200
PRESTAZIONI			
●Regime operativo a tutto gas		giri/min	4.500 ~ 5.500
●Potenza massima		kW	147,1 a 5.000 giri/min
●Regime minimo		giri/min	675~725
MOTORE			
●Tipo			2 tempi, 90°V
Numero dei cilindri			6
Cilindrata		cm ³	2.596
Alesaggio x corsa		mm	90,0 × 68,0
●Sistema di accensione			Sistema C.D.I. (Microcomputer)
●Candela		NGK	BR8HS-10
Distanza tra le candela		mm	0,9~1,0
●Sistema di comando			Comando a distanza
●Sistema di avviamento			Avviamento elettrico
●Capacità della batteria		V-AH (kc)	12-70 (252)~100 (360)
●Potenza dell'alternatore		V-A (W)	12-25
●Sistema di carburazione di avviamento			Sistema di avviamento con valvola dell'aria
UNITA' DI TRASMISSIONE			
●Posizioni del cambio			Marcia avanti-Folle-Marcia indietro
Rapporto di trasmissione			1,86 (26/14)
●Sistema trim/tilt			Power trim e tilt
●Tipo di elica			ML
CARBURANTE E OLIO			
●Carburante			Benzina normale
Capacità del serbatoio del carburante		L	—
●Olio motore raccomandato			YAMALUBE, OLIO PER MOTORI A DUE TEMPI PER USO NAUTICO o olio equivalente per motori fuoribordo con certificato TC-W3
Capacità del serbatoio o dell'olio		L	Separato: 10,5 Motore: 0,9
Rapporto carburante/olio			SISTEMA AUTOLUBE YAMAHA
●Olio raccomandato per la scatola degli ingranaggi			olio per ingranaggi ipoidi (SAE 90)
Capacità olio cambio		cm ³	870
COPPIA DI SERRAGGIO			
●Candela		N•m (kgf•m)	25 (2,5)
●Dado dell'elica		N•m (kgf•m)	55 (5,5)

225DETO	—	—
823 1.615/1.742 577 516/642 194/198		
5.000 ~ 5.500 165,5 a 5.500 giri/min 675~725		
2 tempi, 90°V 6 2.596 90,0 × 68,0 Sistema C.D.I. (Microcomputer) BR8HS-10 0,9~1,0 Comando a distanza Avviamento elettrico 12-100 (360)~120 (432) 12-25 Sistema di avviamento con valvola dell'aria		
Marcia avanti-Folle-Marcia indietro 1,86 (26/14) Power trim e tilt M		
Benzina normale — YAMALUBE, OLIO PER MOTORI A DUE TEMPI PER USO NAUTICO o olio equivalente per motori fuoribordo con certificato TC-W3 Separato: 10,5 Motore: 0,9 SISTEMA AUTOLUBE YAMAHA Olio per ingranaggi ipoidi (SAE 90) 980		
25 (2,5) 55 (5,5)		



TRANSPORT UND LAGERUNG DES MOTORS

SCHLEPPTRANSPORT DES MOTORS

Für den Schlepptransport und die Lagerung des Motors empfiehlt sich die übliche Betriebsstellung. Bei zu geringem Abstand zwischen Straße und Motor in dieser Stellung ist dieser mit einer Motorsicherungsvorrichtung (z.B. Transomschutzstange) in der Kippstellung zu arretieren.

ACHTUNG:

Für den Transport des Motors niemals Kipperrhebel bzw. -knopf benutzen, da sich der Motor durch die auftretenden Erschütterungen davon lösen und herabfallen könnte. Ist der Transport nicht in der normalen Betriebsstellung möglich, ist dieser in der Kippstellung durch eine entsprechende Sperrvorrichtung zu sichern.

⚠️ WARNUNG

- Begeben Sie sich niemals unter den hochgekippten Motor, auch nicht bei eingesetzter Motorsperrstange. Bei einem Herunterfallen des Motors besteht ernste Verletzungsgefahr.
- Beim Transport des Kraftstofftanks per Boot oder Kraftfahrzeug **ÄUSSERSTE VORSICHT WALTEN LASSEN**. Behälter **NIEMALS** bis zur vollen Höhe füllen. Bei Wärme dehnt sich Benzin beträchtlich aus und es entsteht erheblicher Druck in dem Behälter. Hierzu kann es zum Auslaufen des Kraftstoffs und zu Feuergefahr kommen.

DMK20010

DE BUITENBOORDMOTOR TRANSPORTEREN EN OPBERGEN

DE BUITENBOORDMOTOR VERVOEREN

De motor moet worden vervoerd en opgeborgen in de normale bedrijfspositie. Als de vrije hoogte ten opzichte van het wegdek in deze stand onvoldoende is, vervoer de motor dan in de omhoog gekantelde stand en breng daartoe een motorsteunelement zoals een hekbalkbeschermerstang aan.

OPGELET:

Gebruik nooit de kantelsteunhendel/knop bij het verplaatsen van de boot. De buitenboordmotor kan door het schudden losraken van de kantelsteun en naar beneden vallen. Als de motor niet kan worden vervoerd in de naar onder gekantelde stand, gebruik dan een bijkomend steunelement om hem in de omhoog gekantelde stand vast te zetten.

⚠WAARSCHUWING

- Begeef u nooit onder de motor terwijl deze omhoog gekanteld is, zelfs als een motors-teunstang is aangebracht. U kunt immers ernstige kwetsuren oplopen als de buitenboordmotor onverwachts naar onder valt.
- **WEES UITERST VOORZICHTIG** bij het vervoeren van de brandstoftank, ongeacht of deze in de boot of de wagen staat. **VUL de brandstoftank NOOIT tot de rand.** Benzine zet sterk uit bij opwarming en kan druk veroorzaken in de brandstoftank. Hierdoor kan brandstof weglekken en zo brandgevaar opleveren.

IMK20010

COME TRASPORTARE E RIPORRE IL MOTORE FUORIBORDO

COME TRASPORTARE IL MOTORE FUORIBORDO

Il motore deve essere trasportato sul rimorchio e riposto nella normale posizione di esercizio. Se in questa posizione non vi è sufficiente distanza da terra, trasportare il motore in posizione sollevata utilizzando un dispositivo di supporto per il motore quale una barra di protezione per lo specchio di poppa.

ATTENZIONE:

Mentre la barca viene trasportata sul rimorchio, non utilizzare la leva/pomello di supporto del tilt in quanto il motore potrebbe cadere dal supporto a causa delle vibrazioni. Se non è possibile trasportare il motore abbassato, utilizzare un dispositivo di supporto aggiuntivo per fissarlo in posizione sollevata.

⚠AVVERTENZA

- Non stare mai sotto il piede mentre il motore è sollevato, neppure se viene utilizzata una barra di supporto per il motore. Se il motore dovesse cadere accidentalmente, vi è il rischio di gravi lesioni.
- **PRESTARE LA MASSIMA ATTENZIONE** durante il trasporto del serbatoio del carburante, sia in automobile che in barca. **NON RIEMPIRE** il recipiente del carburante al massimo. La benzina subisce un notevole aumento di volume quando si alza la temperatura e ciò può causare un accumulo di pressione all'interno del recipiente con conseguente fuoriuscita di carburante e rischio di incendio.



GMK23110

EINLAGERUNG DES MOTORS

Der Motor ist folgendermaßen einzulagern:

- 1) Zunächst ist mit klarem Wasser der Kühlwasserdurchlauf durchzuspülen (vgl. "Spülen des Kühlsystems") und der Motor abzuwaschen (vgl. "MOTORAUSSENSEITE").
- 2) Sofern vorhanden, Kraftstoffanschlüsse vom Motor trennen.
- 3) Lassen Sie nun den Motor im Leerlauf laufen, bis der Vergaser völlig entleert ist.
- 4) Wasser aus dem Außenbordmotor ablassen und diesen gründlich reinigen.
- 5) Zündkerze abnehmen, einen Kaffeelöffel voll sauberen Motoröls in den Zylinder füllen und Zündkerze wieder aufsetzen.

ACHTUNG:

- **Motor nicht auf die Seite legen, bevor das Kühlwasser vollständig abgelaufen ist, da ansonsten durch den Auspuffanschluß Wasser in den Zylinder eindringen und dort Schwierigkeiten verursachen könnte.**
- **Motor an einem trockenen und gut durchlüfteten Ort lagern. Vor direktem Sonnenlicht schützen.**

DMK23110

DE BUITENBOORDMOTOR OPBERGEN

Om de buitenboordmotor op te bergen, moet u volgende procedure volgen :

- 1) Spoel de koelwaterdoorgang uit met leidingwater (zie 'Koelsysteem uitspoelen') en was de motor af (zie 'BUITENKANT MOTOR').
- 2) Maak de brandstofleiding-koppelstukken los van de motor, indien voorzien.
- 3) Laat de motor stationair draaien tot de carburator is leeggedraaid.
- 4) Laat het water volledig uit de buitenboordmotor lopen en maak de motor grondig schoon.
- 5) Verwijder de bougie, giet een theelepeltje schone motorolie in de cilinder en breng de bougie weer aan.

OPGELET:

- **Plaats de motor niet op zijn zijkant voor het koelwater volledig is weggelopen, zoniet kan water in de cilinder terechtkomen via de uitlaatopening en problemen veroorzaken.**
- **Bewaars de motor op een droge, goed ventilate plaats, niet in direct zonlicht.**

IMK23110

COME RIPORRE IL MOTORE FUORIBORDO

Per riporre il motore fuoribordo, procedere come segue:

- 1) Lavare i condotti dell'acqua di raffreddamento con acqua dolce (vedi "Lavaggio del circuito di raffreddamento") e lavare il corpo del motore (vedi "ESTERNO DEL MOTORE").
- 2) Se presenti, scollegare i tubi del carburante dal motore.
- 3) Fare girare il motore al minimo fino a quando non si svuota il carburatore.
- 4) Scaricare completamente l'acqua dal motore fuoribordo e pulire accuratamente il corpo del motore.
- 5) Togliere la candela, versare un cucchiaino di olio motore nuovo nel cilindro e quindi rimettere la candela.

ATTENZIONE:

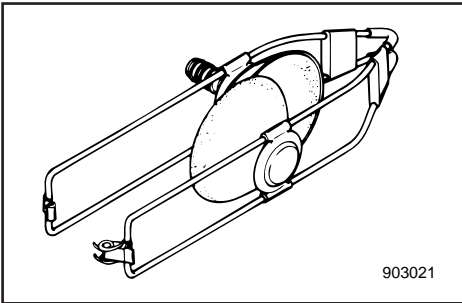
- **Non mettere il motore su un fianco prima che l'acqua di raffreddamento sia stata scaricata completamente in quanto potrebbe entrare acqua nel cilindro attraverso il foro di scarico e causare dei problemi.**
- **Riporre il motore in un luogo asciutto e ben ventilato, non esposto alla luce del sole diretta.**



Spülen des Kühlsystems

⚠ WARNUNG

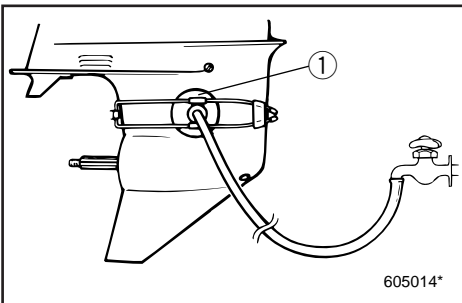
- Beim Anlassen bzw. während des Laufens Elektroteile niemals berühren bzw. herauszunehmen versuchen.
- Achten Sie darauf, daß Sie bei laufendem Motor nicht mit Haaren, Kleidung und Händen in unmittelbare Nähe von Schwungrad und sonstigen drehenden Teilen kommen.



Spülansatz (Sonderzubehör) entsprechend am Gehäuseunterteil anbringen. Die Gummipropfen müssen sich dabei über der Wassereinfüllöffnung befinden. Bringen Sie den Ansatz von der Vorderseite des Gehäuseunterteils aus an. Verbinden Sie den Ansatz über einen Schlauch mit einem Wasserhahn. Schalten Sie nun in den LEERLAUF (NEUTRAL) und lassen Sie den Motor an. Führen Sie ständig Wasser zu und lassen Sie den Motor bei niedriger Drehzahl für mehrere Minuten laufen.

ACHTUNG:

Motor auf keinen Fall ohne zulaufendes Kühlwasser - auch nicht für einen kleinen Augenblick - laufen lassen, da dies Schäden für die Wasserpumpe nach sich zieht bzw. die Gefahr birgt, daß der Motor überhitzt wird. Vor Anlassen des Motors unbedingt Spülansatz anbringen und für Wasserzufluß sorgen.



⚠ WARNUNG

Vor Anbringen des Spülansatzes Propeller abnehmen. Halten Sie sich und andere von der unmittelbaren Umgebung der Propellerwelle entfernt.

① Spülansatz

Koelsysteem uitspoelen

⚠ WAARSCHUWING

- Raak geen elektrische onderdelen aan en neem ze ook niet weg bij het starten of tijdens het bedrijf van de motor.
- Houd handen, haar en kleding verwijderd van het vliegwiel en andere draaiende delen terwijl de motor in bedrijf is.

Bevestig de uitspoelkoppeling (optie) in de juiste stand op de onderkap van de motor, zodat de rubberen kappen de waterinlaatopening afdekken. De aansluiting van dit element moet aan de voorkant van de onderkap gebeuren. Sluit een tuinslang aan tussen de uitspoelinrichting en de waterkraan. Zet de schakelhendel vervolgens in NEUTRAAL en start de motor terwijl u water toevoert, en laat hem dan gedurende enkele minuten met laag toerental draaien.

OPGELET:

Laat de motor nooit, zelfs niet even, draaien zonder stromend koelwater. Zoniet zal ofwel de waterpomp beschadigd raken of de motor zal oververhitten. Voor u de motor start moet u de uitspoelinrichting installeren en water toevoeren.

⚠ WAARSCHUWING

Voor u de uitspoelinrichting gebruikt moet u de schroef demonteren. Houd iedereen en uzelf uit de buurt van de schroefas.

① Uitspoelinrichting

Lavaggio del circuito di raffreddamento

⚠ AVVERTENZA

- Non toccare né togliere parti elettriche prima e durante l'operazione.
- Tenere le mani, i capelli e gli indumenti lontani dal volano e dalle altre parti girevoli mentre il motore è in moto.

Montare il dispositivo di lavaggio (optional) sul puntale tappando l'apertura della presa d'acqua con le protezioni in gomma. Il dispositivo deve essere installato dalla parte anteriore del puntale. Collegare una manichetta tra il dispositivo di lavaggio e un rubinetto dell'acqua. A questo punto mettere in folle e avviare il motore continuando ad alimentare acqua e facendolo girare a bassi regimi per alcuni minuti.

ATTENZIONE:

Non azionare il motore neanche per un attimo senza farvi scorrere l'acqua di raffreddamento in quando può subire un danno la pompa dell'acqua oppure surriscaldarsi il motore. Prima di avviare il motore, accertarsi di aver montato correttamente il dispositivo di lavaggio e verificare l'alimentazione dell'acqua.

⚠ AVVERTENZA

Prima di utilizzare il dispositivo di lavaggio, togliere l'elica. Stare lontani dall'albero dell'elica.

① Dispositivo di lavaggio



GMK29010

Batteriepflege**⚠ WARNUNG**

Das Elektrolyt in Batterien ist hochgiftig und gefährlich. Es kann zu schweren Verätzungen und ähnlichen Verletzungen führen. Ein Bestandteil ist Schwefelsäure. Haut, Augen und Kleidung vor jeglichem Kontakt mit der Substanz schützen.

Gegenmaßnahmen:

Bei ÄUSSERLICHEM Kontakt: Sofort mit klarem Wasser abspülen.

Bei INNERLICHEM Kontakt: Reichlich Wasser oder Milch trinken. Anschließend Magnesiummilch, geschlagene Eier oder Pflanzenöl. Sofort den Arzt benachrichtigen.

AUGEN: 15 Minuten lang mit klarem Wasser ausspülen und anschließend unverzüglich Arzt aufsuchen.

Batterien führen zu explosiven Gasen: Vor Funken und offener Flamme schützen. Nicht rauchen. Beim Aufladen bzw. bei der Verwendung in geschlossenen Räumen für entsprechende Belüftung sorgen. Niemals ohne Sichtschutz in der unmittelbaren Umgebung von Batterien arbeiten.

VON KINDERN ENTFERNT HALTEN!

HINWEIS:

Batterien unterscheiden sich von Hersteller zu Hersteller. Das im folgenden dargestellte Verfahren trifft deshalb eventuell nicht auf alle Fälle zu. Fragen Sie den Hersteller Ihrer Batterie.

- 1) Lösen Sie die Batterieanschlüsse und nehmen Sie die Batterie aus dem Boot. Zur Vermeidung eines möglichen Kurzschlusses ist als erstes der schwarze Negativpol zu lösen.
- 2) Batteriegehäuse und -anschlüsse reinigen. Alle Batteriezellen bis zum Maximalpegel mit destilliertem Wasser füllen.
- 3) Batterie absolut waagrecht an einem schattigen, trockenen und gut durchlüfteten Ort lagern. Vor direktem Sonnenlicht schützen.
- 4) Einmal im Monat spezifische Dichte des Elektrolyts kontrollieren und eventuell entsprechend aufladen. Sie verlängern so das Leben Ihrer Batterie!

DMK29010

Accu-onderhoud**⚠WAARSCHUWING**

Accu-elektrolyt is giftig en gevaarlijk en kan ernstige brandwonden en dergelijke veroorzaken. Het bevat zwavelzuur. Vermijd contact met de huid, ogen of de kleding.

Tegengift :

UITWENDIG: spoel met water.

INWENDIG: drink grote hoeveelheden water of melk. Neem vervolgens melk of magnesium, geklopte eieren of plantaardige olie in. Roep onmiddellijk een dokter ter hulp.

OGEN: spoel gedurende 15 min. met water en vraag daarna onmiddellijk medische hulp.

Accu's produceren explosieve gassen : houd vonken, vlammen, sigaretten enz. ervan verwijderd. Zorg voor de nodige verluchting bij het opladen of gebruiken van de accu in een gesloten ruimte. Draag steeds oogbescherming bij het werken in de omgeving van accu's.

HOUD ACCU'S BUITEN HET BEREIK VAN KINDEREN.

OPMERKING:

Accu's variëren afhankelijk van de fabrikant. Bijgevolg kunnen de onderstaande procedures in sommige gevallen niet van toepassing zijn. Raadpleeg de instructies van uw accu-fabrikant.

- 1) Koppel de accu los en haal hem uit de boot. Koppel de zwarte negatiefdraad steeds eerst los om kortsluitingsgevaar te voorkomen.
- 2) Maak de accu-behuizing en -polen schoon. Vul elke accu-cel tot het bovenniveau met gedistilleerd water.
- 3) Bewaar de accu op een vlakke plaats in een koele, droge, goed verluchte ruimte buiten het bereik van direct zonlicht.
- 4) Controleer één keer per maand de zuurdichtheid van het elektrolyt en laadt de accu bij volgens de vereisten om de levensduur ervan te verlengen.

IMK29010

Uso della batteria**⚠AVVERTENZA**

L'elettrolita della batteria è velenoso e pericoloso e può provocare ustioni in quanto contiene acido solforico. Evitare il contatto con la pelle, gli occhi e gli abiti.

Antidoto:

ESTERNO; Lavare con acqua.

INTERNO; Bere acqua o latte in abbondanza e ingerire quindi latte di magnesia, uovo sbattuto od olio vegetale. Chiamare immediatamente un medico.

OCCHI; Lavare con acqua per 15 minuti e consultare tempestivamente un medico.

Le batterie producono gas esplosivi. Non avvicinarle a scintille, fiamme, sigarette, ecc. Ventilare durante la carica oppure l'uso in ambienti chiusi. Indossare sempre occhiali di protezione quando si lavora vicino alle batterie.

TENERE FUORI DALLA PORTATA DEI BAMBINI.

NOTA:

Poiché le batterie variano a seconda della casa costruttrice, è possibile che le seguenti procedure non siano sempre valide. Consultare il manuale allegato alla batteria.

- 1) Scollegare e togliere la batteria dalla barca. Scollegare sempre per primo il conduttore negativo nero per prevenire il rischio di corto circuito.
- 2) Pulire il corpo della batteria e i terminali. Riempire ogni cella fino al livello superiore con acqua distillata.
- 3) Riporre la batteria in piano in un luogo fresco, asciutto e ben ventilato, lontana dall'esposizione diretta ai raggi del sole.
- 4) Una volta al mese, controllare il peso specifico dell'elettrolita e ricaricare come previsto per prolungare la vita della batteria.



DMK30110

WARTUNG UND EINSTELLUNGEN

⚠️ WARNUNG

Sofern nicht anders angegeben, ist vor Wartungsarbeiten stets der Motor abzuschalten. Sollten Sie mit den entsprechenden Wartungs- und Instandhaltungsarbeiten nicht vertraut sein, wenden Sie sich an Ihren Yamaha-Händler bzw. einen anderen Fachmann.

REINIGUNGS- UND INSPEKTIONSDIAGRAMM

Das anschließende Diagramm dient als allgemeine Richtlinie. Je nach Betriebsbedingungen lassen sich bei der Wartungshäufigkeit Änderungen vornehmen.

Durch Sie selbst durchführbare Kontrollen sind durch einen schwarzen Punkt (●) gekennzeichnet. Die mit einem weißen Punkt (○) gekennzeichneten Arbeiten sind von Ihrem Yamaha-Händler durchzuführen.

Kontrollabstand Prüfgegenstand		Anfangsphase		Danach		Vgl. S.
		10 Std.	50 Std. (3 Monate)	100 Std. (6 Monate)	200 Std. (1 Jahr)	
Vergaser	Reinigen	○	○	○		—
Kraftstofftanks	Reinigen				●	—
Kraftstofffilter	Reinigen	●	●	●		4-15
Kraftstoffanlage	Inspektion	●		●	○	4-14
Gsagestänge	Inspektion/Einstellung				○	—
Kühlwasserdurchlauf	Reinigen		●	●		4-9
Leerlaufdrehzahl	Kontrolle/Einstellung	●		●		4-16
Zündkerze	Reinigen/Einstellung/Austausch	●	●	●		4-12
Öltankwasserablaß	Reinigen	●	●	●		4-17
Ölpumpe	Inspektion/Regulierung	○				—
Elektro-Trim-/Kippsystem *1	Inspektion	●	●	●		4-20
Kabel und Anschlüsse	Prüfung/Neuananschluß	●	●	●		4-18
Abgasaustritt	Kontrolle	●	●	●		4-18
Wasseraustritt	Kontrolle	●	●	●		4-18
Schmierstellen	Schmieren			●		4-19
Getriebeöl	Ölwechsel	●		●		4-23
Schrauben und Muttern	Nachziehen	●	●	●		4-29
Gehäuseklemme	Inspektion				●	—
Anode	Kontrolle		●	●		4-24
Propeller	Inspektion	●	●	●		4-21
Motoräußeres	Inspektion	●	●	●		4-29
Batterie	Kontrolle	● (einmal im Monat)				4-25

*1Modell mit Elektro-Trim / Modell mit Kippanlage

HINWEIS:

Kühlwasserdurchlauf:

Nach Fahrten in Salz- bzw. trübem, sumpfigem Gewässer sollte der Motor jedesmal mit klarem Wasser gespült werden.

ONDERHOUD EN BIJREGELING

▲ WAARSCHUWING

Vergeet niet de motor uit te schakelen wanneer u onderhoudswerken wilt uitvoeren, tenzij anders aangeduid.

Als de eigenaar niet vertrouwd is met het onderhoud van de machine, moet dit werk worden gedaan door een Yamaha-dealer of een andere bekwame mecanicien.

REINIGINGS- EN INSPECTIESCHEMA

De frequentie van de onderhoudsverrichtingen mag worden aangepast volgens de bedrijfsomstandigheden, maar de volgende tabel geeft algemene richtlijnen.

Het merkteken (●) geeft de controles aan die u zelf kunt uitvoeren.

Het merkteken (○) geeft werk aan dat door uw Yamaha-dealer moet worden uitgevoerd.

Interval		Eerste beurt		Daarna om de		Zie pag.
		10 u	50 u (3 m.)	100 u (6 m.)	200 u (1 j.)	
Carburator	Reinigen	○	○	○		—
Brandstoftank	Reinigen				●	—
Brandstoffilter	Reinigen	●	●	●		4-15
Brandstofsysteem	Inspectie	●		●	○	4-14
Gasklepverbinding	Inspectie/bijregeling				○	—
Koelwaterdoorgang	Reinigen		●	●		4-9
Stationair toerental	Inspectie/bijregeling	●		●		4-16
Bougie	Reinigen/bijregelen/vervangen	●	●	●		4-12
Olietankwaterafvoer	Reinigen	●	●	●		4-17
Oliepomp	Inspectie/bijregeling	○				—
Trim- en kantelbekrachtigingssysteem *1	Inspectie	●	●	●		4-20
Bedrading en connector	Inspectie/heraansluiten	●	●	●		4-18
Uitlaatlek	Inspectie	●	●	●		4-18
Waterlek	Inspectie	●	●	●		4-18
Smeerpunten	Smeren			●		4-19
Tandwielolie	Verversen	●		●		4-23
Bouten en moeren	Heraanspannen	●	●	●		4-29
Motorkapkleem	Inspectie				●	—
Anode	Inspectie		●	●		4-24
Schroef	Inspectie	●	●	●		4-21
Buitenkant motor	Inspectie	●	●	●		4-29
Accu	Inspectie	●				4-25

*1Modell mit trim- en kantelbekrachtiging/Model met kantelbekrachtiging

OPMERKING:

Koelwaterdoorgangen

Bij bedrijf in zout-, troebel of modderig water, moet de motor worden gespoeld met schoon water na elk gebruik.



IMK30110

MANUTENZIONE E REGOLAZIONI

⚠ AVVERTENZA

Spegner il motore prima di eseguire interventi di manutenzione se non altrimenti specificato. Se non siete pratici di manutenzione, rivolgetevi a un concessionario Yamaha oppure a un meccanico qualificato.

CALENDARIO DELLE OPERAZIONI DI PULIZIA E CONTROLLO

La frequenza delle operazioni di manutenzione può variare a seconda delle condizioni di esercizio. La tabella qui di seguito riportata fornisce delle indicazioni di carattere generale.

Il segno (●) indica i controlli che possono essere eseguiti dal proprietario.

Il segno (○) indica i controlli che devono essere eseguiti dal concessionario Yamaha.

Elemento		Intervallo	Iniziale		Ogni		Vedi pag.
			10 ore	50 ore (3 mesi)	100 ore (6 mesi)	200 ore (1 anno)	
Carburatore	Pulizia		○	○	○		—
Serbatoio del carburante	Pulizia					●	—
Filtro del carburante	Pulizia		●	●	●		4-15
Impianto del carburante	Controllo		●		●	○	4-14
Cavo del gas	Controllo/Regolazione					○	—
Condotti dell'acqua di raffreddamento	Pulizia			●	●		4-9
Minimo	Controllo/Regolazione		●		●		4-16
Candela	Pulizia/Regolazione/Sostituzione		●	●	●		4-12
Spurgo acqua serbatoio olio	Pulizia		●	●	●		4-17
Pompa dell'olio	Controllo/Regolazione		○				—
Power trim e tilt *1	Controllo		●	●	●		4-20
Cablaggio e connettori	Controllo/Collegamento		●	●	●		4-18
Perdite dallo scarico	Controllo		●	●	●		4-18
Perdite d'acqua	Controllo		●	●	●		4-18
Punti di ingrassaggio	Lubrificazione				●		4-19
Olio del cambio	Sostituzione		●		●		4-23
Bulloni e dadi	Controllo del serraggio		●	●	●		4-29
Morsetto cappottatura	Controllo					●	—
Anodo	Controllo			●	●		4-24
Elica	Controllo		●	●	●		4-21
Esterno del motore	Controllo		●	●	●		4-29
Batteria	Controllo		● (mensile)				4-25

*1 Per modello con power tilt/power trim e tilt

NOTA:

Condotti dell'acqua di raffreddamento;

Quando viene utilizzato in acque salmastre, torbide o fangoso, il motore deve sempre essere lavato con acqua dolce dopo l'uso.



— MEMO —





GMK33011

ERSATZTEILE

Verwenden Sie ausschließlich Originalteile von Yamaha bzw. Teile, die diesen in Typ, Haltbarkeit und Materialbeschaffenheit genau entsprechen. Teile minderer Qualität führen zu Funktionsstörungen und können im Endeffekt bei Verlust der Herrschaft über das Fahrzeug zu erheblichen Risiken für Fahrer und Passagiere führen.

Yamaha-Originalersatz- und- zubehörteile erhalten Sie bei Ihrem Yamaha-Händler.

GMU01202

REINIGUNG UND EINSTELLUNG DER ZÜNDKERZE

⚠️ WARNUNG

Achten Sie bei der Herausnahme bzw. beim Eindrehen der Zündkerze darauf, daß Sie nicht die Isolation beschädigen, da es sonst zu externer Funkenbildung und somit zu Explosions- und Feuergefahr kommen kann.

Die Zündkerze bildet einen extrem wichtigen Bestandteil des Motors, läßt sich jedoch leicht überprüfen. Ihr Zustand gibt wichtige Hinweise auf den allgemeinen Zustand des Motors. Ist z.B. die Mitte des Elektroden-Keramikteils besonders weiß, weist dies unter Umständen auf ein Problem bei der Luftansaugung bzw. beim Vergaser im jeweiligen Zylinder hin. Überlassen Sie die Diagnose stets Ihrem Yamaha-Händler. Die Zündkerze ist in regelmäßigen Abständen herauszunehmen und zu überprüfen, da Hitze und Ablagerungen zur langsamen Abnutzung und Erosion der Zündkerze führen können. Bei übermäßiger Erosion der Elektrode bzw. zu starken Ablagerungen (Kohlenstaub- und sonstige Ablagerungen) ist die Kerze auszutauschen. Achten Sie darauf, daß Sie stets denselben Typ verwenden.

DMK33011

WISSELSTUKKEN

Als wisselstukken vereist zijn, gebruik dan uitsluitend oorspronkelijke Yamaha-onderdelen of gelijkwaardige onderdelen van hetzelfde type en van dezelfde sterkte en materiaaltypes. Elk onderdeel van minderwaardige kwaliteit kan tot slechte werking leiden en het hieruit voortvloeiende controleverlies kan de bediener en zijn passagiers in gevaar brengen.

Originele Yamaha-wisselstukken en -toebehoren zijn verkrijgbaar bij uw Yamaha-dealer.

DMU01202

DE BOUGIE SCHOONMAKEN EN BIJSTELLEN

⚠️ WAARSCHUWING

Bij het uithalen of indraaien van een bougie moet u opletten dat u de isolator niet beschadigt. Een beschadigde isolator kan externe vonken veroorzaken, wat tot ont-ploffing of brand kan leiden.

De bougie is een belangrijk motoronderdeel en kan makkelijk worden geïnspecteerd. De toestand van de bougie kan ons iets vertellen over de toestand van de motor. Als het centrale elektrodeporselein bijvoorbeeld heel wit is, kan dit wijzen op een inlaatluchttek of carburatieprobleem in die cilinder. Probeer zelf geen diagnose van de gevonden problemen te stellen. Breng de buitenboordmotor liever naar een Yamaha-dealer. U moet de bougie regelmatig uithalen en inspecteren, want hitte en neerslag zorgen ervoor dat de bougie langzaam verslijt en aftakelt. Als de elektrode-erosie te groot wordt, of als er te veel koolstof- en andere neerslag is, moet u de bougie vervangen door een nieuwe bougie van het correcte type.

IMK33011

RICAMBI

Se vi è la necessità di parti di ricambio, utilizzare soltanto ricambi originali Yamaha oppure ad essi equivalenti, dello stesso tipo e con le stesse caratteristiche a livello di resistenza e materiali. L'uso di ricambi di qualità scadente può creare problemi di funzionamento con conseguente perdita di controllo e rischio per il conducente e i passeggeri.

I ricambi e gli accessori originali Yamaha sono in vendita presso i concessionari Yamaha.

HMU01202

PULIZIA E REGOLAZIONE DELLA CANDELA

⚠️ AVVERTENZA

Durante la rimozione o il montaggio della candela, fare attenzione a non danneggiare l'isolatore in quanto vi è il rischio che si producano scintille esterne e quindi esplosioni o incendi.

La candela è un componente importante del motore ed è facile da controllare. La condizione della candela è indice della condizione del motore. Per esempio, se la porcellana dell'elettrodo centrale è molto bianca, ciò potrebbe essere indice di una perdita dell'aria immessa o di un problema di carburazione di quel cilindro. Non tentare una diagnosi del problema, bensì portare il motore da un concessionario Yamaha. E' opportuno togliere e controllare periodicamente la candela in quando il calore e i depositi fanno sì che la candela si deteriori e si consumi lentamente. Se l'erosione dell'elettrodo diventa eccessiva, oppure se vi sono depositi carboniosi di una certa entità, sostituire la candela con una candela appropriata.



Zündkerzennorm:

Vgl. "TECHNISCHE DATEN", S. 4-1.

Vor dem Einsetzen der Kerze ist der Elektrodenabschnitt mit einer Stärkenmeßlehre zu messen und gegebenenfalls entsprechend den Angaben zu ändern.

Elektrodenabstand:

Vgl. "TECHNISCHE DATEN", S. 4-1.

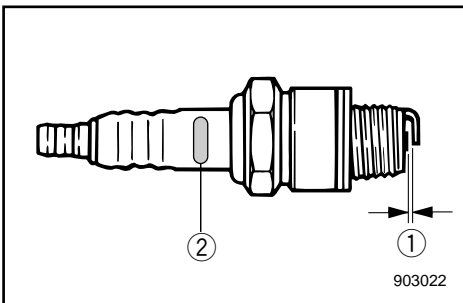
Beim Einsetzen der Kerze stets neue Dichtung verwenden und Dichtungsoberfläche reinigen. Schmutzspuren vom Gewinde entfernen und Zündkerze entsprechend dem korrekten Anzugsmoment eindrehen.

Anzugsmoment Zündkerze:

Vgl. "TECHNISCHE DATEN", S. 4-1.

HINWEIS:

Sollten Sie keinen Drehmomentschlüssel zur Verfügung haben, gilt im allgemeinen eine viertel bis halbe Drehung über dem Anziehen mit der Hand. Das Anziehen auf das korrekte Moment mit einem Drehmomentschlüssel ist so schnell wie möglich nachzuholen.



Anfangsbuchstabe der Zündkerzenkennmarke	Schlüsselgröße
B	21 mm
C/BK	16 mm
D	18,3 mm

① Elektrodenabstand

② Zündkerzenkennung (NGK)

Standaard bougie :
Zie "TECHNISCHE GEGEVENS",
pag. 4-1.

Voor u de bougie aanbrengt, moet u de elektrodespleet meten met een draaddiktemeter; breng de spleet indien nodig overeen met de voorschriften.

Bougiespleet :
Zie "TECHNISCHE GEGEVENS",
pag. 4-1.

Bij het aanbrengen van de bougie moet u het oppervlak van de pakking reinigen en een nieuwe pakking gebruiken. Veeg eventuele vuilafzetting van de schroefdraad en schroef de bougie in tot het correcte draaikoppel.

Bougiedraaikoppel :
Zie "TECHNISCHE GEGEVENS",
pag. 4-1.

OPMERKING: _____

Als u niet over een momentsleutel kunt beschikken bij het aanbrengen van de bougie, kunt u het correcte draaikoppel goed inschatten door de bougie 1/4 tot 1/2 slag voorbij handvast aan te draaien. Laat de bougie zo snel mogelijk op het correcte draaikoppel brengen met behulp van een momentsleutel.

Initiaal van bougie ID-merkteken	Momentsleutelmaat
B	21 mm
C/BK	16 mm
D	18,3 mm

- ① Bougiespleet
② Bougie-identificatiemerkteken (NGK)

Candela standard:
Vedi "SPECIFICHE", pag. 4-1.

Prima di montare la candela, misurare la distanza tra gli elettrodi con uno spessore; regolare la distanza portandola entro i limiti previsti.

Distanza tra le candele:
Vedi "SPECIFICHE", pag. 4-1.

Quando si monta la candela, pulire sempre la superficie della guarnizione e utilizzare sempre una guarnizione nuova. Pulire bene la filettatura e avvitare la candellacandela con la coppia giusta.

Coppia della candela:
Vedi "SPECIFICHE", pag. 4-1.

NOTA: _____

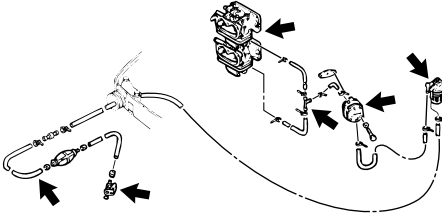
In mancanza di una chiave torsionometrica per il montaggio della candela regolarsi come segue: avvitare a mano la candela fino a incontrare una buona resistenza, quindi stringere ancora da 1/4 a 1/2 giro. Non appena possibile, verificare il serraggio della candela utilizzando una chiave torsionometrica.

Iniziale del segno di identificazione della candela	Misura della chiave
B	21 mm
C/BK	16 mm
D	18,3 mm

- ① Distanza candela
② Segno I.D. candela (NGK)



V4



106031

GMK38010

ÜBERPRÜFUNG DES KRAFTSTOFFSYSTEMS

⚠ WARNUNG

Benzin und Benzindämpfe sind extrem feuergefährlich und hochexplosiv. Von Funken, Zigaretten, offener Flamme und anderen Zündquellen entfernt halten.

Kraftstoffleitung auf Risse, Auslaufstellen und sonstige Störungen untersuchen. Etwaige Fehler sind sofort durch den Yamaha-Händler bzw. einen anderen Fachmann reparieren bzw. beheben zu lassen.

Prüfpunkte

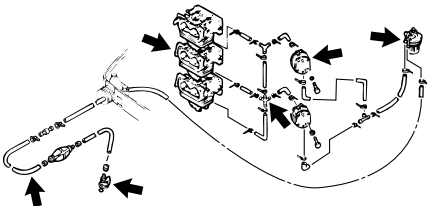
- Undichte Teile des Kraftstoffsystems
- Undichtigkeit des Kraftstoffschlauchanschlusses
- Risse und sonstige Beschädigungen in bzw. am Kraftstoffschlauch
- Undichter Kraftstoffanschluß

⚠ WARNUNG

Austretender Kraftstoff birgt Feuer- und Explosionsgefahr.

- Sehen Sie regelmäßig nach, ob irgendwo Kraftstoff austritt.
- Bei austretendem Kraftstoff ist das System von einem Fachmann zu reparieren.
Bei unsachgemäßer Reparatur ist der Betrieb des Außenbordmotors nicht mehr sicher.

V6



106032

DMK38010

BRANDSTOFSYSTEEM CONTROLLEREN

⚠️ WAARSCHUWING

Benzine en benzinedampen zijn uiterst ontvlambaar en explosief. Houd vonken, sigaretten, open vlammen of andere ontstekingsbronnen uit de buurt.

Controleer of er geen lekken, scheuren of gebreken zitten in de brandstofleiding. Als u enig probleem vindt, moet u dit onmiddellijk laten herstellen door een Yamaha-dealer of een andere bekwame mecanicien.

Controlepunten

- Lekken in brandstofsysteemonderdelen
- Lekken in brandstofleiding-koppelstuk
- Scheuren of andere schade aan de brandstofleiding
- Lek in de brandstofconnector

⚠️ WAARSCHUWING

Weglekkende brandstof kan brand of ontploffing veroorzaken.

- Controleer regelmatig of er geen brandstoflekken zijn.
 - Als u een brandstoflek aantreft, moet u het brandstofsysteem laten herstellen door een bekwame mecanicien.
- Gebrekkige herstellingen kunnen de buitenboordmotor onveilig maken.

IMK38010

CONTROLLO DELL'IMPIANTO DEL CARBURANTE

⚠️ AVVERTENZA

La benzina e i suoi vapori sono altamente infiammabili ed esplosivi. Non fumare e stare lontani da fiamme libere, scintille ed altre sorgenti di accensione.

Controllare che la condotta del carburante non presenti perdite, crepe o guasti. Se viene localizzato un problema, provvedere immediatamente alla riparazione interpellando un concessionario Yamaha oppure un meccanico qualificato.

Controlli da eseguire

- Perdite nell'impianto del carburante
- Perdite nei giunti dei tubi del carburante
- Crepe o altri danni nei tubi del carburante
- Perdita a livello del raccordo del carburante

⚠️ AVVERTENZA

Le perdite di carburante possono causare incendi o esplosioni.

- Verificare regolarmente che non vi siano perdite di carburante.
- Qualora venga individuata una perdita, provvedere immediatamente alla riparazione interpellando un meccanico qualificato. Riparazioni eseguite da personale non qualificato possono rendere insicuro il motore fuoribordo.



GMK50011

REINIGUNG DES KRAFTSTOFFFILTERS

⚠ WARNUNG

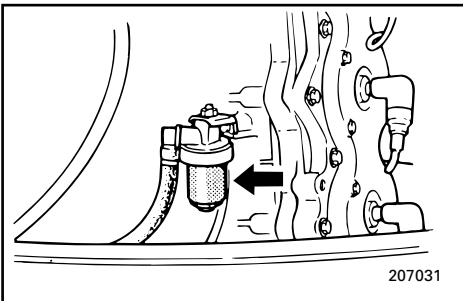
Benzin und Benzindämpfe sind extrem gefährlich und hochexplosiv.

- Wenden Sie sich bei etwaigen Fragen zum Vorgang an Ihren Yamaha-Händler.
- Reinigung nicht bei heißem bzw. laufendem Motor vornehmen. Motor zunächst entsprechend abkühlen lassen.
- Im Filter befinden sich noch Kraftstoffreste. Von Funken, Zigaretten, offener Flamme und anderen Zündquellen entfernt halten.
- Bei der Reinigung läßt sich nicht vermeiden, daß etwas Kraftstoff verschüttet wird. Einen Lappen unterlegen und sofort aufwischen.
- Der Filter ist wieder richtig zusammenzusetzen. Achten Sie darauf, daß sich O-Ringe, Filtereinsatz und Schläuche an Ort und Stelle befinden.

Bei falschem Zusammenbau führt dies zu undichten Stellen und somit zu Feuer- und Explosionsgefahr.

Reinigung des Kraftstofffilters

- 1) Mutter von Kraftstofffiltergruppe lösen (sofern vorhanden).
- 2) Filtereinsatz herausschrauben. Für herauslaufenden Kraftstoff Lappen unterlegen.
- 3) Filterelement herausnehmen und in Lösungsmittel spülen.
Trocknen lassen und Element sowie O-Ringe auf einwandfreien Zustand untersuchen. Gegebenenfalls austauschen.
- 4) Filterelement wieder in Filtereinsatz setzen. Vergessen Sie nicht die O-Ringe. Einsatz wieder fest in Filtergehäuse schrauben.



207031

DMK50011

BRANDSTOFFILTER REINIGEN**⚠ WAARSCHUWING**

Benzine is uiterst ontvlambaar en benzinedampen zijn ontvlambaar en explosief.

- Als u enige vragen hebt over een goede uitvoering van deze procedure, raadpleeg dan uw Yamaha-dealer.
- Voer deze procedure niet uit op een hete of draaiende motor. Laat de motor eerst afkoelen.
- Er zal brandstof aanwezig zijn in de brandstoffilter.
Houd vonken, sigaretten, open vlammen of andere ontstekingsbronnen uit de buurt.
- Bij deze procedure zal er enige brandstof gemorst worden. Vang deze op in een doek. Veeg eventueel gemorste brandstof onmiddellijk op.
- De brandstoffilter moet zorgvuldig weer gemonteerd worden met O-ring, filterbeker en slangen op de juiste plaats aangebracht.

Een verkeerde assemblage kan tot een brandstoflek leiden, wat dan weer brand of ontploffingsgevaar kan veroorzaken.

Om de brandstoffilter te reinigen

- 1) Verwijder de moer die het brandstoffiltergeheel bij elkaar houdt (indien voorzien).
- 2) Schroef de filterbeker los en vang daarbij de gemorste brandstof op in een doek.
- 3) Verwijder het filterelement en was het in oplosmiddel. Laat de filter drogen. Inspecteer het element en de O-ring om zeker te zijn dat ze in goede staat verkeren. Vervang ze indien nodig.
- 4) Monteer het filterelement opnieuw in de filterbeker. Controleer of de O-ring goed in de beker zit. Schroef de filterbeker stevig op het filterhuis.

IMK50011

PULIZIA DEL FILTRO DEL CARBURANTE**⚠ AVVERTENZA**

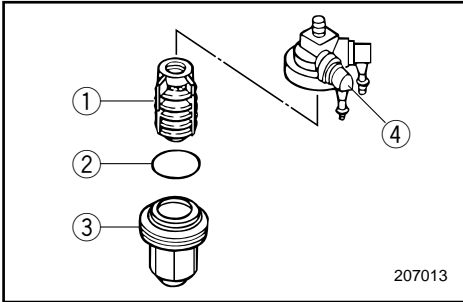
La benzina è altamente infiammabile e i suoi vapori sono infiammabili ed esplosivi. Non fumare e stare lontani da fiamme libere, scintille ed altre sorgenti di accensione.

- Se avete domande su come eseguire questa procedura in modo corretto, consultate un concessionario Yamaha.
- Non eseguire questa procedura con il motore in moto o a caldo. Lasciare raffreddare il motore.
- Vi sarà carburante nel filtro quindi stare lontani da scintille, sigarette od altre sorgenti di accensione.
- Eseguendo questa procedura si verificano fuoriuscite di carburante. Asciugare immediatamente con uno straccio.
- Il filtro del carburante deve essere rimontato accuratamente con O-ring, coppa del filtro e tubi.

Se il montaggio non viene eseguito correttamente si potrebbero determinare perdite di carburante con conseguente rischio di incendio o esplosione.

Per pulire il filtro del carburante

- 1) Togliere il dado che regge il gruppo del filtro se presente.
- 2) Svitare la coppa del filtro, assorbendo il carburante che tende a fuoriuscire con uno straccio.
- 3) Togliere l'elemento del filtro e lavarlo con il solvente.
Lasciarlo asciugare. Controllare l'elemento e l'O-ring per accertarsi che siano in buone condizioni. Sostituire in caso di necessità.
- 4) Rimontare l'elemento del filtro nella coppa. Verificare il corretto posizionamento dell'O-ring nella coppa. Avvitare saldamente la coppa sulla sede del filtro.



- 5) Filtergruppe an Klammer befestigen, mit der die Kraftstoffschläuche an der Gruppe angebracht sind.
- 6) Motor laufen lassen und Filter auf undichte Stellen überprüfen.

- ① Filterelement
- ② O-Ring
- ③ Filtereinsatz
- ④ Filtergehäuse

GMK54110

REGULIERUNG DER LEERLAUFDREHZAHL

⚠ WARNUNG

- Beim Anlassen bzw. während des Laufens Elektroteile niemals berühren bzw. herauszunehmen versuchen.
- Achten Sie darauf, daß Sie bei laufendem Motor nicht mit Haaren, Kleidung und Händen in unmittelbare Nähe von Schwungrad und sonstigen drehenden Teilen kommen.

ACHTUNG:

Bei der Drehzahlregulierung im Leerlauf muß sich der Motor im Wasser befinden. Es besteht die Verwendungsmöglichkeit eines Spülsatzes bzw. Testtanks.

Vorgehensweise

HINWEIS:

Es sollte ein Drehzahlmesser für Diagnosezwecke verwendet werden.

- 1) Motor anlassen und im Leerlauf soweit warmlaufen lassen, bis er vollkommen gleichmäßig läuft.
Wenn der Motor sich bei dieser Regulierung an einem Boot befindet, ist sicherzustellen, daß dieses fest vertäut ist.

- 5) Bevestig het filtergeheel aan de beugel waarmee de brandstofleidingen aan het filtergeheel zijn bevestigd.
- 6) Laat de motor draaien en controleer of er geen lekken in het filtergeheel zitten.

- ① Filterelement
- ② O-ring
- ③ Filterbeker
- ④ Filterhuis

- 5) Montare il gruppo del filtro sul morsetto con cui i tubi del carburante sono fissati al gruppo del filtro.
- 6) Avviare il motore e verificare che non vi siano perdite dal filtro.

- ① Elemento del filtro
- ② O-ring
- ③ Tappo del filtro
- ④ Sede del filtro

DMK54110

STATIONAIR TOERENTAL BIJREGELLEN

▲WAARSCHUWING

- Raak geen elektrische onderdelen aan en verwijder ze ook niet bij het starten of tijdens het motorbedrijf.
- Houd handen, haar en kleding verwijderd van het vliegwiel en andere draaiende delen terwijl de motor in werking is.

OPGELET:

Deze procedure moet worden uitgevoerd terwijl de buitenboordmotor met de schroef in het water ligt. Een uitspoelinrichting of testtank kan worden gebruikt.

Procedure

OPMERKING:

Een diagnose-toerenteller moet voor deze procedure worden gebruikt.

- 1) Start de motor en laat hem volledig warm draaien in neutrale stand tot hij heel gelijkmatig draait.
Als de buitenboordmotor op een boot gemonteerd is, zorg dan dat deze boot goed vastligt.

IMK54110

REGOLAZIONE DEL MINIMO

▲AVVERTENZA

- Non toccare né togliere parti elettriche prima e durante l'operazione.
- Tenere le mani, i capelli e gli indumenti lontani dal volano e dalle altre parti girevoli mentre il motore è in moto.

ATTENZIONE:

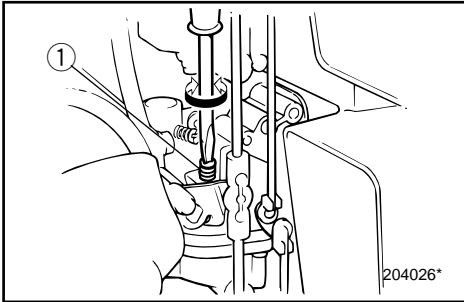
Questa procedura deve essere eseguita mentre il motore fuoribordo si trova in acqua. E' possibile utilizzare un dispositivo di lavaggio oppure una vasca di prova.

Procedura

NOTA:

Per l'esecuzione di questa procedura è opportuno utilizzare un contagiri diagnostico.

- 1) Avviare il motore e farlo riscaldare bene in folle fino a quando non marcia in modo regolare.
Se il motore è montato su una barca, accertarsi che questa sia ben ormeggiata.

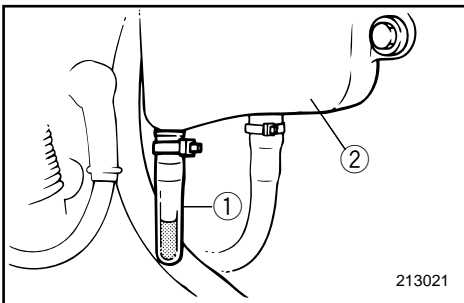


- 2) Einstellung der Leerlaufdrehzahl auf den angegebenen Wert mit der Gasanschlagsschraube (vgl. „TECHNISCHE DATEN“). Drehen nach rechts zur Erhöhung der Drehzahl, Drehen nach links zur Minderung.

HINWEIS:

Die korrekte Einstellung ist nur bei vollständig warmgelaufenen Motor möglich. Im anderen Fall ist die Drehzahl wahrscheinlich zu hoch. Wenden Sie sich bei Schwierigkeiten an Ihren Yamaha-Händler bzw. einen Fachmann.

- ① Gasanschlagsschraube



GMK56010

**ÜBERPRÜFUNG DES
WASSERABSCHIEDERS UNTER DEM
MOTORÖLTANK**

Am Boden des Motoröltanks befindet sich ein Wasserabscheider. Befinden sich in diesem Abscheider Fremdkörper bzw. Wasser, sollten Sie sich an Ihren Yamaha-Händler wenden.

- ① Wasserabscheider
② Motoröltank

- 2) Regel de gasklepstopschroef zodanig af dat het stationair toerental volgens de richtlijnen is ingesteld (zie 'TECHNISCHE GEGEVENS') door de stopschroef rechtsonder te draaien om het vrijlooptoerental te verhogen en linksom om datzelfde vrijlooptoerental te verlagen.

OPMERKING: _____

Een correcte instelling van het stationair toerental is slechts mogelijk als de motor volledig is opgewarmd. Als dat niet het geval is, zal de toerentalinstelling meestal te hoog zijn.

Als u problemen hebt met het instellen van het voorziene stationair toerental, raadpleeg dan een Yamaha-dealer of een andere bekwaame mecanicien.

- ① Gasklepstopschroef

DMK56010

DE WATERVERGAARBAK ONDER DE MOTORLIETANK CONTROLEREN

Op de bodem van de motorolietank zit een vergaarbak. Als water of vreemde materialen in deze bak zichtbaar zijn, raadpleeg dan een Yamaha-dealer.

- ① Vergaarbak
② Motorolietank

- 2) Regolare la vite di arresto del gas per registrare il minimo secondo le specifiche (vedi "SPECIFICHE") girandola in senso orario per alzare il minimo e in senso antiorario per abbassarlo.

NOTA: _____

Una corretta regolazione del minimo è possibile soltanto se il motore è caldo. Se il riscaldamento è stato insufficiente, la regolazione tenderà ad essere troppo alta.

In caso di difficoltà ad ottenere il minimo specificato, consultare un concessionario Yamaha oppure un meccanico qualificato.

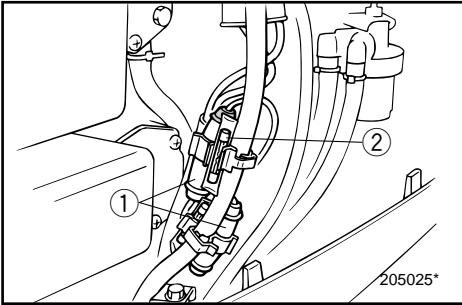
- ① Vite di arresto del gas

IMK56010

CONTROLLO DEL SEPARATORE D'ACQUA SOTTO IL SERBATOIO DELL'OLIO MOTORE

Sotto il serbatoio dell'olio motore si trova un separatore d'acqua. Se al suo all'interno sono visibili corpi estranei oppure acqua, consultare un concessionario Yamaha.

- ① Separatore
② Serbatoio dell'olio motore



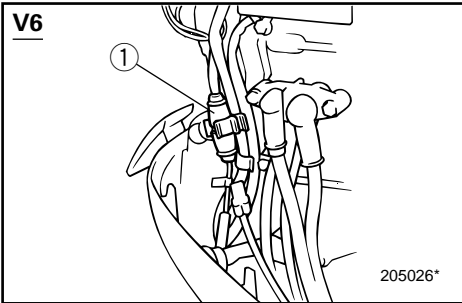
GMU01329

AUSTAUSCH DER SICHERUNG

Wenn beim Modell mit elektrischem Anlasser die Sicherung durchgebrannt ist, öffnet man den Sicherungshalter und ersetzt die Sicherung durch eine neue mit der entsprechenden Amperenzahl.

⚠ WARNUNG

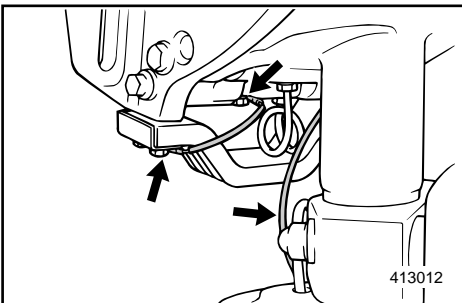
Ausschließlich den angegebenen Sicherungstyp verwenden. Eine unrichtige Sicherung bzw. ein Stück Draht können zu Überstrom und damit zur Beschädigung der Elektroanlage und zu einer Feuergefahr führen.



HINWEIS:

Sollte die neue Sicherung ebenfalls sofort wieder blockieren, wenden Sie sich bitte an Ihren Yamaha-Händler.

- ① Sicherungshalter
- ② Sicherung (20 A/ 30A)



GMK78010

VERKABELUNGS- UND ANSCHLUSSPRÜFUNG

- 1) Überprüfen Sie alle Massekabel auf den entsprechenden Anschluß.
- 2) Achten Sie darauf, daß alle Anschlüsse fest sitzen.

AUSPUFFLECK

Lassen Sie den Motor an und sehen Sie nach, ob aus aus den Verbindungsstücken zwischen Auspuffverkleidung, Zylinderkopf und Kurbelgehäuse keine Auspuffgase austreten.

WASSERAUSTRITT

Lassen Sie den Motor an und sehen Sie nach, ob aus aus den Verbindungsstücken zwischen Auspuffverkleidung, Zylinderkopf und Kurbelgehäuse kein Wasser austritt.

DMU01329

EEN ZEKERING VERVANGEN

Als de zekering is doorgeslagen bij een model met elektrische starter, open dan de zekeringhouder en vervang de zekering door een nieuw exemplaar van de juiste sterkte.

⚠WAARSCHUWING

Zorg dat u het aanbevolen zekeringstype gebruikt.

Een verkeerde zekering of een stuk draad kunnen een te grote stroomsterkte doorlaten. Dit kan schade aan het elektrisch systeem en brandgevaar veroorzaken.

OPMERKING:

Als de nieuwe zekering onmiddellijk ook doorsmelt, raadpleeg dan een Yamaha-dealer.

- ① Zekeringhouder
- ② Zekering (20A / 30A)

DMK78010

BEDRADING EN CONNECTOREN CONTROLEREN

- 1) Controleer of elke massadraad wel behoorlijk is bevestigd.
- 2) Controleer of elke connector wel stevig is ingestoken.

UITLAATLEK

Start de motor en controleer of er geen uitlaatlek te merken is via de voegen tussen het uitlaatdeksel, de cilinderkop en het carter.

WATERLEK

Start de motor en controleer of er geen water lekt uit de voegen tussen het uitlaatdeksel, de cilinderkop en het carter.

HMU01329

SOSTITUZIONE DEL FUSIBILE

Quando si brucia un fusibile nel modello con avviamento elettrico, aprire la scatola e sostituire il fusibile bruciato rispettando l'ampereaggio.

⚠AVVERTENZA

Verificare che l'ampereaggio del fusibile sia corretto. Se si usa un fusibile di tipo inadatto o un pezzo di filo elettrico, l'eccessivo passaggio di corrente potrebbe danneggiare l'impianto elettrico o provocare un incendio.

NOTA:

Se il fusibile nuovo si brucia subito, consultare un concessionario Yamaha.

- ① Scatola dei fusibili
- ② Fusibile (20A / 30A)

IMK78010

CONTROLLO DEL CABLAGGIO E DEI CONNETTORI

- 1) Verificare che tutti i fili di terra siano ben fissati.
- 2) Verificare che tutti i connettori siano ben inseriti.

PERDITE DI SCARICO

Avviare il motore e controllare che non vi siano perdite di scarico provenienti dai giunti tra il coperchio dello scarico, la testa del cilindro e il carter.

PERDITE DI ACQUA

Avviare il motore e controllare che non vi siano perdite di acqua provenienti dai giunti tra il coperchio dello scarico, la testa del cilindro e il carter.



GMU00909

SCHMIERUNG

(D)

Yamaha-Schmierfett A (Wasserbeständiges Schmierfett)

Yamaha-Schmierfett D (Korrosionsbeständiges Fett) *¹

DMU00909

SMEREN

(NL)

Yamaha-smeervet A (Waterbestendig smeervet)

Yahama-smeervet D (Roestwerend smeervet) *¹

HMU00909

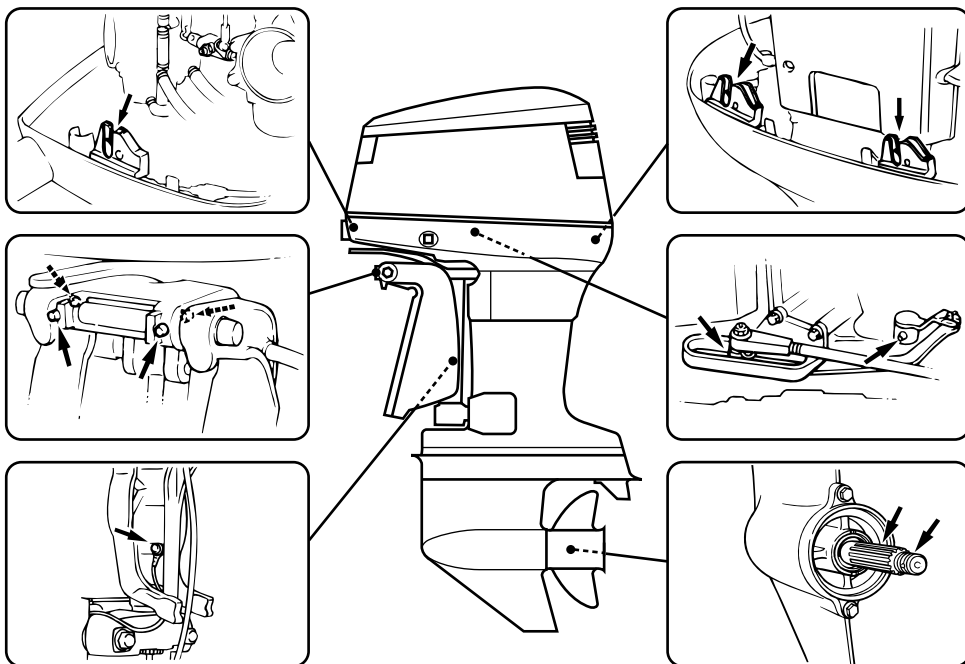
INGRASSAGGIO

(I)

Grasso Yamaha A (Grasso impermeabile)

Grasso Yamaha D (Grasso resistente alla corrosione) *¹

V4



103061

*¹. Für die Propellerwelle

*¹. Voor schroefas

*¹. Per l'albero dell'elica.

GMU00909

SCHMIERUNG

(D)

Yamaha-Schmierfett A (Wasserbeständiges Schmierfett)

Yamaha-Schmierfett D (Korrosionsbeständiges Fett) *¹

DMU00909

SMEREN

(NL)

Yamaha-smeervet A (Waterbestendig smeervet)

Yahama-smeervet D (Roestwerend smeervet) *¹

HMU00909

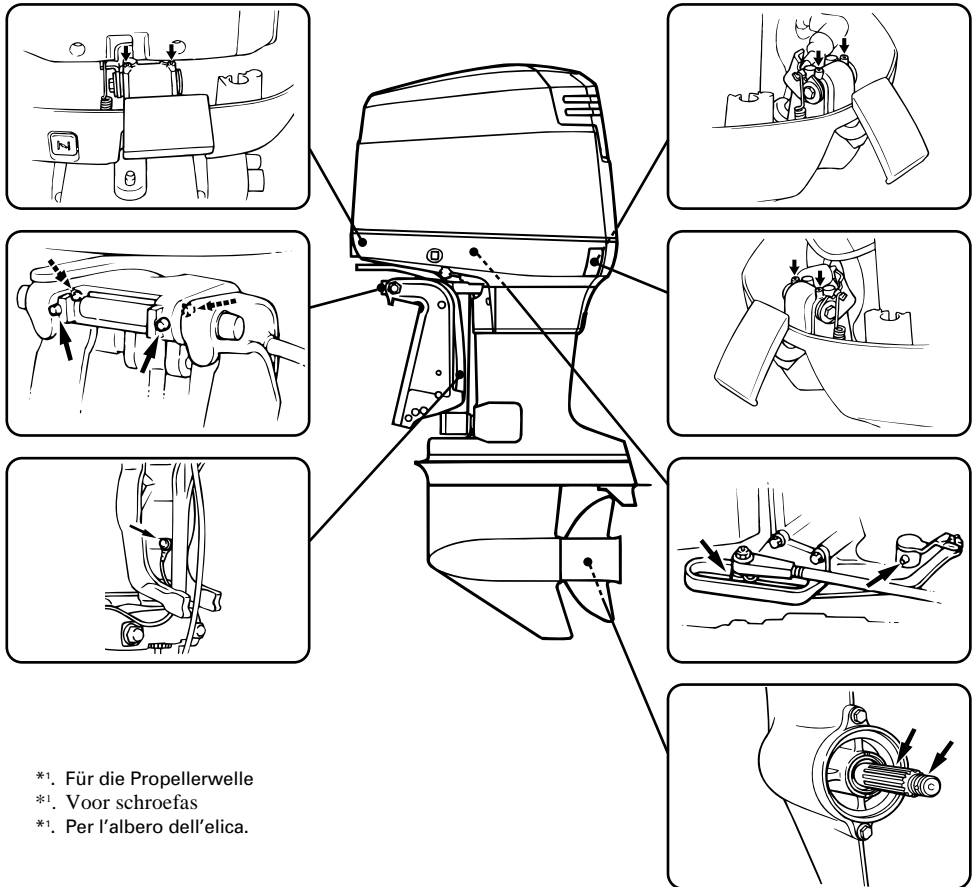
INGRASSAGGIO

(I)

Grasso Yamaha A (Grasso impermeabile)

Grasso Yamaha D (Grasso resistente alla corrosione) *¹

V6



*¹. Für die Propellerwelle

*¹. Voor schroefas

*¹. Per l'albero dell'elica.

103062

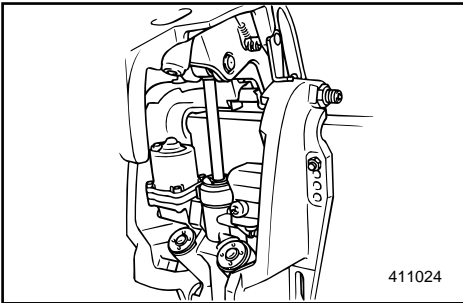


GML02011

ÜBERPRÜFUNG DER ELEKTRO-TRIMM-/KIPPANLAGE

⚠️ WARNUNG

- **Begeben Sie sich niemals unter einen angekippten Motor, auch nicht bei verriegeltem Kippsperrhebel. Bei überraschendem Herunterfallen des Motors können Sie sich schwer verletzen.**
- **Vergewissern Sie sich vor Beginn der Überprüfung, daß sich niemand unter dem Außenbordmotor befindet.**



- 1) Untersuchen Sie die Anlage auf undichte Stellen, an denen Öl austritt.
- 2) Prüfen Sie die Schalterfunktion durch Bedienen aller Trimm- und Kippshalter auf der Fernschaltung und dem Motorbodengehäuse (sofern dies zutrifft).
- 3) Kippen Sie den Motor an und sehen Sie nach, ob Kipp- und Trimmstange vollständig ausgefahren sind.
- 4) Verriegeln Sie den Motor in der hochgekippten Stellung (UP) mit Hilfe des Kippsperrhebels. Bedienen Sie kurz den Schalter zum Abkippen, so daß der Motor auf dem Kippsperrhebel ruht.
- 5) Untersuchen Sie Kipp- und Trimmstange auf Rostspuren und sonstige Mängel.
- 6) Betätigen Sie den Schalter zum Abkippen solange, bis die Trimmstangen vollständig in die Zylinder eingefahren sind.
- 7) Betätigen Sie den Schalter zum Hochtrimmen solange, bis die Kippstange vollständig ausgefahren ist. Entriegeln Sie den Kippsperrhebel.
- 8) Lassen Sie den Motor zum Abkippen laufen. Kontrollieren Sie, ob Kipp- und Trimmstange störungsfrei funktionieren.

DML02011

HET TRIM- EN KANTELBEKRACHTIGINGSSYSTE EM CONTROLEREN

⚠️ WAARSCHUWING

- Begeef u nooit onder de motor terwijl deze omhoog gekanteld is, zelfs wanneer de kantelsteunhendel vergrendeld is. U kunt immers ernstige kwetsuren oplopen indien de buitenboordmotor ongewild naar beneden valt.
- Zorg dat er zich niemand onder de buitenboordmotor bevindt voor u deze test uitvoert.

- 1) Controleer de trim- en kantelbekrachtigingseenheid op enige tekenen van olielekken.
- 2) Bedien de trim- en kantelbekrachtigingsschakelaars op de afstandsbediening en de motoronderkap (indien voorzien) om te controleren of alle schakelaars werken.
- 3) Kantel de motor omhoog en controleer of de kantelstang en de trimstangen wel volledig naar buiten worden geduwd.
- 4) Gebruik de kantelsteunhendel om de motor in de OPWAARTSE stand te vergrendelen. Bedien de schakelaar voor naar onder kantelen even zodat de motor wordt ondersteund door de kantelsteunhendel.
- 5) Controleer of de kantelstang en de trimstangen wel vrij zijn van roestvorming en andere gebreken.
- 6) Activeer de omlaagkantelschakelaar tot de trimstangen volledig in de cilinders geschoven zijn.
- 7) Activeer de opwaartse-trimsschakelaar tot de kantelstang volledig uitgeschoven is. Ontgrendel de kantelsteunhendel.
- 8) Bedien de motor tot deze omlaag gekanteld is. Controleer of de kantelstang en de trimstangen vlot hun werk doen.

IML02011

CONTROLLO DEL POWER TRIM E TILT

⚠️ AVVERTENZA

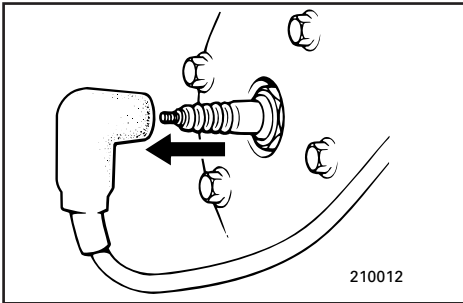
- Non stare mai sotto il piede mentre il motore è sollevato, neppure quando la leva di supporto del tilt è bloccata. Se il motore dovesse cadere accidentalmente, vi è il rischio di gravi lesioni.
- Accertarsi che non ci sia nessuno sotto il motore fuoribordo prima di eseguire questa prova.

- 1) Verificare che l'unità power trim e tilt non presenti segni di perdite d'olio.
- 2) Azionare gli interruttori del power trim e tilt che si trovano sul comando a distanza e sulla cappottatura inferiore del motore (se presenti) per verificarne il funzionamento.
- 3) Sollevare il motore e verificare che l'asta del tilt e le aste di assetto fuoriescano completamente.
- 4) Utilizzare la leva di supporto del tilt per bloccare il motore in posizione sollevata (UP). Azionare brevemente l'interruttore di abbassamento (tilt-down) del tilt affinché il motore venga sostenuto dalla leva di supporto del tilt.
- 5) Verificare che l'asta del tilt e le aste di assetto non presentino segni di corrosione oppure altri difetti.
- 6) Attivare l'interruttore di abbassamento (tilt-down) fino a quando le aste di assetto non penetrano completamente all'interno dei cilindri.
- 7) Attivare l'interruttore di assetto (trim-up) fino a quando l'asta del tilt non è completamente estesa. Sbloccare la leva di supporto del tilt.
- 8) Abbassare il motore. Verificare che l'asta del tilt e le aste di assetto funzionino in modo scorrevole.

**HINWEIS:**

Bei anomalem Betrieb wenden Sie sich bitte an Ihren Yamaha-Händler.

Empfohlene Flüssigkeit: Yamaha Kipp- und Trimmflüssigkeit oder ATF (DEXRON-II).

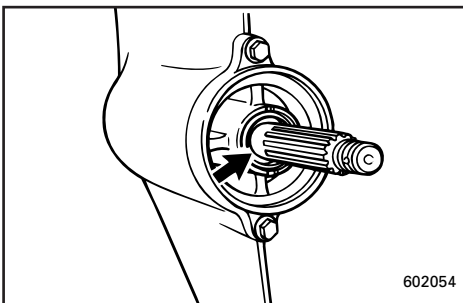
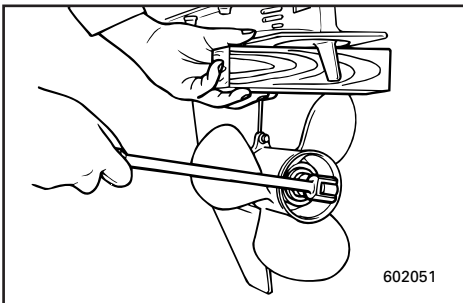


GML08210

PROPELLERPRÜFUNG**⚠ WARNUNG**

Wenn Sie sich in unmittelbarer Nähe des Propellers aufhalten und der Motor beginnt plötzlich zu laufen, kann dies zu ernststen Verletzungen führen.

- Vor Inspektion, Herausnahme bzw. Anbringen des Propellers sind die Zündkerzenkappen von den Zündkerzen zu nehmen. Ferner ist in den Leerlauf (Neutral) zu schalten, der Hauptschalter auszuschalten (OFF-Stellung) sowie Schlüssel und Abzugsleine vom Notstoppschalter abzuziehen. Bei vorhandenem Batterieunterbrechungsschalter ist dieser auszuschalten.
- Beim Lösen bzw. Anziehen der Propeller Mutter Propeller nicht mit der Hand halten. Klemmen Sie zwischen Kavitationsplatte und Propeller einen Holzkeil, damit dieser sich nicht drehen kann.



- 1) Propellerblätter auf Verschleiß, Erosionsspuren durch Kavitation bzw. Ventilation und sonstige Schäden untersuchen.
- 2) Keile auf Verschleiß und Beschädigungen untersuchen.
- 3) Sehen Sie nach, ob sich um die Propellerwelle eventuell Angelschnur gewickelt hat. Ödichtung auf Schäden prüfen.

OPMERKING: _____

Als niet alles normaal werkt, raadpleeg dan een Yamaha-dealer.

Aanbevolen vloeistof: Yamaha trimbekrachtings- & kantelvloeistof of ATF (DEXRON-II).

NOTA: _____

In caso di anomalie di funzionamento, consultare un rivenditore Yamaha.

Fluido raccomandato: fluido Yamaha per Power trim e tilt oppure ATF (DEXRON-II).

DML08210

DE SCHROEF CONTROLEREN**▲WAARSCHUWING** _____

U kunt ernstige kwetsuren oplopen als de motor per ongeluk start terwijl u zich in de omgeving van de schroef bevindt.

- Voor u de schroef inspecteert, verwijdert of installeert, moet u de bougiekappen van de bougies verwijderen. Zet de schakelhendel ook in neutraal, zet de hoofdschakelaar in de UIT-stand en verwijder de sleutel, verwijder de snoerschakelaar van de motorstopschakelaar. Zet de accuonderbrekingschakelaar uit als uw boot hiermee voorzien is.
- Gebruik nooit uw hand om de schroef vast te houden bij het los- of aandraaien van de schroefmoer. Steek een houten blok tussen de anti-cavitatieplaat en de schroef om te voorkomen dat de schroef kan draaien.

- 1) Controleer de schroefbladen op slijtage, erosie door cavitatie of ventilatie of enige andere schade.
- 2) Controleer of de sleuven niet versleten of beschadigd zijn geraakt.
- 3) Controleer of er zich geen vislijnen rond de schroefas hebben gewikkeld. Controleer of de oliedichting van de schroefas geen schade heeft opgelopen.

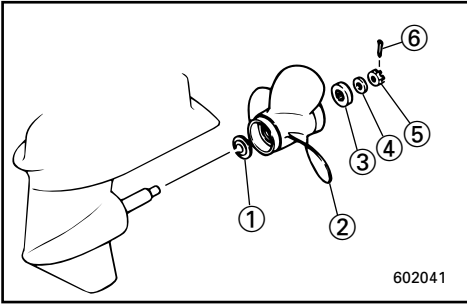
IML08210

CONTROLLO DELL'ELICA**▲AVVERTENZA** _____

Vi è il rischio di lesioni gravi se il motore parte accidentalmente mentre ci si trova vicino all'elica.

- Prima di controllare, togliere o installare l'elica, togliere le pipette dalle candele. Mettere in folle, posizionare l'interruttore generale su OFF e togliere la chiave. Togliere inoltre il tirante dall'interruttore di arresto motore. Se la barca è provvista dell'apposito interruttore, escludere la batteria.
- Non tenere l'elica con la mano mentre si svita o si avvita il dado dell'elica. Mettere un blocco di legno tra la piastra anticavitazione e l'elica per impedire che questa giri.

- 1) Controllare tutte le pale dell'elica per verificare che non presentino segni di usura, erosione dovuta a cavitazione o ventilazione oppure altri danni.
- 2) Controllare che le scanalature non presentino segni di usura oppure altri danni.
- 3) Verificare che non vi siano lenze avvolte attorno all'albero dell'elica. Controllare che il paraolio dell'albero dell'elica non sia danneggiato.



[Abnahme des Propellers]

- 1) Splint mit der mitgelieferten Zange zusammenbiegen und herausziehen.
- 2) Propellermutter abnehmen.
- 3) Propeller abnehmen.

- | | |
|----------------|-------------------|
| ① Druckscheibe | ④ Unterlegscheibe |
| ② Propeller | ⑤ Propellermutter |
| ③ Abstandstück | ⑥ Splint |

[Aufsetzen des Propellers]

- 1) Propellerwelle mit Yamaha-Schmiermittel A für Wasserfahrzeuge (wasserfest) schmieren.
- 2) Propeller auf Propellerwelle schieben.

ACHTUNG:

Vergessen Sie nicht die Druckscheibe vor dem Propeller, da ansonsten der untere Gehäuseteil und die Propellernabe beschädigt werden könnten.

- 3) Propellermutter auf angegebenes Anzugsmoment festziehen.

Anzugsmoment:
Vgl. „TECHNISCHE DATEN“, Seite 4-1.

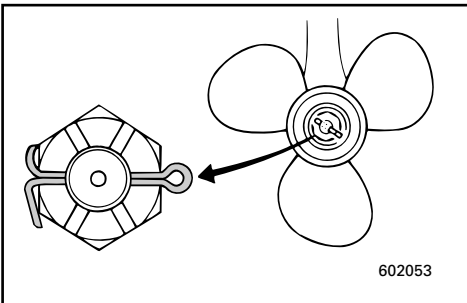
- 4) Propellermutter mit Loch in Propellerwelle ausrichten. Neuen Splint in Loch einführen und Enden umbiegen.

HINWEIS:

Ist die Propellermutter nach dem Anziehen auf das genannte Anzugsmoment nicht mit dem Loch in der Propellerwelle ausgerichtet, ist die Mutter solange anzuziehen, bis Loch und Mutter miteinander ausgerichtet sind.

ACHTUNG:

Unbedingt neuen Splint verwenden und Enden gut umbiegen, da sich ansonsten der Propeller lösen und verlorengehen könnte.



[Hoe de schroef verwijderen]

- 1) Gebruik de bijgeleverde tang, maak de splitpen recht en trek ze uit.
- 2) Verwijder de schroefmoer.
- 3) Verwijder de schroef.

- | | |
|----------------|---------------|
| ① Drukkring | ④ Tussenring |
| ② Schroef | ⑤ Schroefmoer |
| ③ Afstandsstuk | ⑥ Splitpen |

[Hoe de schroef installeren]

- 1) Breng Yamaha-marinevet A (waterbestendig vet) aan op de schroefas.
- 2) Schuif de schroef over de schroefas.

OPGELET: _____

Vergeet niet de drukring te installeren voor u de schroef aanbrengt, zoniet kunnen onderkast en schroefnaaf beschadigd raken.

- 3) Span de schroefmoer aan tot het voorgeschreven draaikoppel.

Draaikoppel :
Zie "TECHNISCHE GEGEVENS", Pag 4-1.

- 4) Breng de schroefmoer in overeenstemming met het schroefasgat. Steek een nieuwe splitpen in het gat en plooi de uiteinden van die pen om.

OPMERKING: _____

Als de schroefmoer niet overeenkomt met het schroefasgat na het vastdraaien ervan tot het voorziene aanhaalkoppel, span de moer dan verder aan om het gat te doen overeenkomen.

OPGELET: _____

Vergeet niet een nieuwe splitpen te gebruiken en de uiteinden goed om te plooiën. Doet u dit niet, dan kan de schroef eventueel loskomen tijdens het varen en verloren raken.

[Come togliere l'elica]

- 1) Utilizzando le pinze in dotazione, raddrizzare la coppiglia ed estrarla.
- 2) Togliere il dado dell'elica.
- 3) Togliere l'elica.

- | | |
|----------------------|-------------------|
| ① Rondella di spinta | ④ Rondella |
| ② Elica | ⑤ Dado dell'elica |
| ③ Distanziale | ⑥ Coppiglia |

[Come montare l'elica]

- 1) Applicare Yamaha marine grease A (grasso impermeabile) sull'albero dell'elica.
- 2) Fare scorrere l'elica sull'albero.

ATTENZIONE: _____

Inserire la rondella di spinta prima dell'elica altrimenti si rischia di danneggiare il puntale e il mozzo dell'elica.

- 3) Stringere il dado dell'elica alla coppia specificata.

Coppia di serraggio:
Vedi "SPECIFICHE", Pag 4-1.

- 4) Allineare il dado dell'elica con il foro dell'albero. Inserire una nuova coppiglia nel foro e piegarne le estremità.

NOTA: _____

Se il dado dell'elica non si allinea con il foro dell'albero dell'elica stessa dopo aver proceduto al serraggio secondo la coppia specificata, serrarlo ulteriormente per allinearlo al foro.

ATTENZIONE: _____

Utilizzare una coppiglia nuova e piegarne accuratamente le estremità in quanto altrimenti vi è il rischio che l'elica fuoriesca durante la marcia e si perda.



GML20010

GETRIEBEÖLWECHSEL**⚠️ WARNUNG**

Begeben Sie sich niemals unter einen angekippten Motor, auch nicht bei verriegeltem Kippsperrhebel. Bei überraschendem Herunterfallen des Motors können Sie sich schwer verletzen.

- 1) Außenbordmotor in senkrechte Stellung bringen (ohne Kippneigung).

⚠️ WARNUNG

Achten Sie darauf, daß der Motor gut am Heckspiegel bzw. einer stabilen Auflage gesichert ist. Durch einen plötzlich herabfallenden Motor können Sie sich schwerste Verletzungen zuziehen.

- 2) Geeigneten Behälter unter Getriebekasten stellen.
- 3) Ölablaßschraube herausnehmen.

HINWEIS:

Es handelt sich hier um eine Magnetschraube. Vor dem Wiedereindreihen sämtliche Metallpartikel von der Schraube entfernen.

- 4) Ölstandsschraube herausnehmen, so daß das Öl vollständig ablaufen kann.

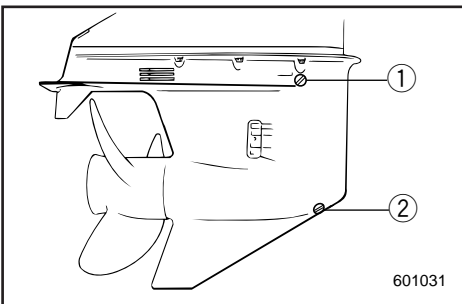
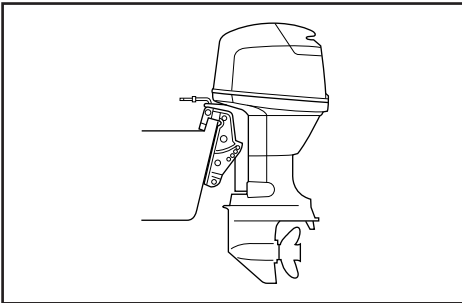
- ① Ölstandsschraube
- ② Ölablaßschraube

ACHTUNG:

Sehen Sie sich das abgelassene Öl genau an. Bei milchiger Flüssigkeit ist dies ein Anzeichen darauf, daß Wasser in den Getriebekasten gelangt. Hierdurch kann das Getriebe geschädigt werden. Wenden Sie sich für die Reparatur der entsprechenden Abdichtungen an Ihren Yamaha-Händler.

HINWEIS:

Fragen Sie Ihren Yamaha-Händler, wie das Öl zu entsorgen ist.



DML20010

TANDWIELOLIE VERVERSEN**⚠WAARSCHUWING**

Ga nooit onder de motor staan terwijl hij gekanteld is, zelfs als de kantelsteunhendel vergrendeld is. Dit kan immers tot ernstige kwetsuren leiden als de buitenboordmotor onverwachts terugvalt.

- 1) Plaats de buitenboordmotor in een verticale stand (niet gekanteld).

⚠WAARSCHUWING

Zorg dat de buitenboordmotor stevig is vastgemaakt aan de hekplank of een stabiele staander. U kunt immers ernstige kwetsuren oplopen als de motor op u valt.

- 2) Plaats een geschikte opvangbak onder de tandwielkast.
- 3) Verwijder de olieaftapplug.

OPMERKING:

De olieaftapplug is magnetisch. Verwijder alle metaaldeeltjes van de plug voor u deze weer aanbrengt.

- 4) Verwijder de oliepeilplug om de olie volledig te laten weglopen.

- ① Oliepeilplug
- ② Olieaftapplug

OPGELET:

Inspecteer de gebruikte olie nadat ze werd afgetapt. Als de olie melkachtig is, komt er water in de tandwielkast dat schade aan de tandwielen kan veroorzaken. Raadpleeg een Yamaha-dealer voor herstelling van de onderbakdichtingen.

OPMERKING:

Voor het opruimen van de gebruikte olie kunt u uw Yamaha-dealer raadplegen.

IML20010

SOSTITUZIONE DELL'OLIO DEL CAMBIO**⚠AVVERTENZA**

Non stare mai sotto il piede mentre il motore è sollevato, neppure quando la leva di supporto del tilt è bloccata. Se il motore dovesse cadere accidentalmente, vi è il rischio di gravi lesioni.

- 1) Mettere il motore fuoribordo in posizione verticale (non inclinata).

⚠AVVERTENZA

Accertarsi che il motore fuoribordo sia ben fissato sullo specchio di poppa o su un supporto stabile. Se il motore dovesse cadere addosso all'operatore vi è il rischio di gravi lesioni.

- 2) Collocare un recipiente appropriato sotto il puntale.
- 3) Togliere il tappo di spurgo dell'olio.

NOTA:

Il tappo di spurgo dell'olio è magnetico. Togliere tutte le particelle metalliche dal tappo prima di installarlo nuovamente.

- 4) Togliere il tappo di livello dell'olio per permettere a quest'ultimo di fuoriuscire completamente.

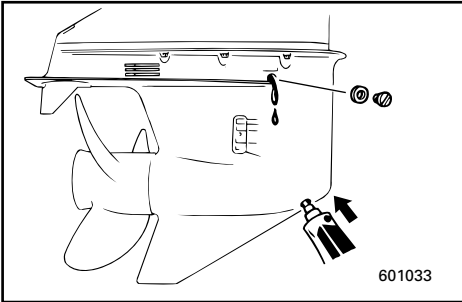
- ① Tappo di livello dell'olio
- ② Tappo di spurgo dell'olio

ATTENZIONE:

Controllare l'olio una volta scaricato. Se è lattiginoso, significa che entra acqua nella scatola degli ingranaggi con conseguenti danni al cambio. Consultare un concessionario Yamaha per la riparazione delle guarnizioni del puntale.

NOTA:

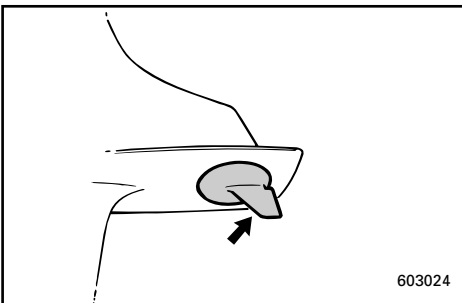
Per lo smaltimento dell'olio usato, consultare il concessionario Yamaha.



- 5) Bei aufrechtem Motor mit biegsamer bzw. Druckfüllvorrichtung Getriebeöl durch das Schraubloch der Ablassschraube einfüllen.

Fassungsvermögen:
Vgl. „TECHNISCHE DATEN“, S. 4-1.

- 6) Sobald Öl aus dem Schraubloch der Ölstandsschraube auszutreten beginnt, diese einsetzen und festdrehen.
7) Ölablassschraube einschrauben und festziehen.



GML24010

ÜBERPRÜFUNG UND AUSTAUSCH DER ANODEN

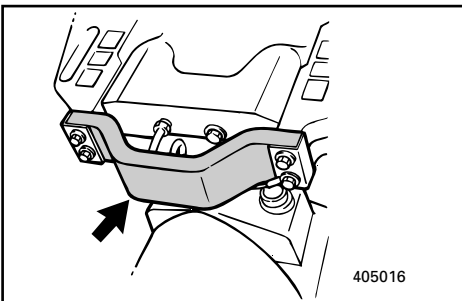
Der Yamaha-Außenbordmotor verfügt über einen Korrosionsschutz in Form von Opferanoden.

Kontrollieren Sie die Anoden in regelmäßigen Abständen. Schuppige Ablagerungen von der Oberfläche entfernen.

Fragen Sie zum Austausch der Anoden Ihren Yamaha-Händler.

ACHTUNG:

Anoden niemals lackieren, da hierdurch der Korrosionsschutz nicht mehr gewährleistet ist.



- 5) Met de buitenboordmotor in verticale stand kunt u tandwielolie in het gat van de olieaftapplug inspuiten met behulp van een slang of een drukvullingssysteem.

Tandwieloliecapaciteit:

Zie "TECHNISCHE GEGEVENS", Pag. 4-1.

- 6) Als de olie uit het oliepeilpluggat begint te stromen, zet u de oliepeilplug weer in en draait hem vast.
- 7) Zet de olieaftapplug weer in en draai deze vast.

- 5) Tenendo il motore fuoribordo in posizione verticale e utilizzando un dispositivo di riempimento flessibile o pressurizzato, iniettare olio per ingranaggi nel foro del tappo di spurgo dell'olio.

Capacità olio cambio:

Vedi "SPECIFICHE", Pag. 4-1.

- 6) Quando l'olio comincia a fuoriuscire dal foro del tappo di livello dell'olio, inserire e stringere il tappo di livello dell'olio.
- 7) Inserire e serrare il tappo di spurgo dell'olio.

DML24010

ANODES INSPECTEREN EN VERVANGEN

De Yamaha-buitenboordmotor is tegen corrosie beschermd door oplosanodes.

Controleer deze oplosanodes af en toe en verwijder de afzetting van hun oppervlak.

Voor vervanging kunt u best uw Yamaha-dealer raadplegen.

OPGELET:

Schilder de anodes niet, aangezien ze hierdoor onbruikbaar worden.

IML24010

CONTROLLO E SOSTITUZIONE DEGLI ANODI

Il motore fuoribordo Yamaha è protetto dalla corrosione da anodi di sacrificio.

Controllare l'anodo periodicamente. Togliere le incrostazioni dalla superficie dell'anodo.

Per la sostituzione dell'anodo, consultare un concessionario Yamaha.

ATTENZIONE:

Non verniciare l'anodo in quanto lo si renderebbe inefficace.



GML26010

BATTERIEPRÜFUNG**(Modell mit Elektrostarter)****⚠️ WARNUNG**

Die Elektrolytflüssigkeit in Batterien ist äußerst gefährlich. Ein Bestandteil ist Schwefelsäure. Sie ist somit hochgiftig und ätzend. Beachten Sie bitte stets folgende Vorsichtsmaßnahmen:

- Die Elektrolytflüssigkeit kann zu schweren Verätzungen und dauerhaften Augenschäden führen. Jeglichen Kontakt mit dem Körper unbedingt vermeiden.
- Bei der Arbeit in der Umgebung von Batterien bzw. an diesen selbst ist auf jeden Fall ein entsprechender Sichtschutz zu tragen.

Gegenmaßnahmen (ÄUSSERLICHER KON-TAKT):

- HAUT - Sofort mit klarem Wasser abspülen.
- AUGEN - 15 Minuten lang mit klarem Wasser ausspülen und anschließend unverzüglich Arzt aufsuchen.

Gegenmaßnahmen (INNERLICHER KON-TAKT):

- Reichlich Wasser oder Milch trinken. Anschließend Magnesiummilch, geschlagene Eier oder Pflanzenöl. Sofort den Arzt benachrichtigen.

Batterien führen ferner zu explosiven Wasserstoffgasen. Es gelten folgende Vorsichtsmaßnahmen:

- Nur in gut durchlüfteten Örtlichkeiten laden.
- Batterien vor Feuer, Funken und offener Flamme (z.B. Schweißgeräten, angezündeten Zigaretten, usw.) schützen.
- Beim Aufladen bzw. Umgang mit den Batterien **AUF KEINEN FALL RAUCHEN.**
- **BATTERIEN UND ELEKTROLYTFLÜSSIGKEIT STETS VON KINDERN ENTFERNT HALTEN!**

DML26010

DE ACCU CONTROLEREN (voor model met elektrische starter)

⚠️ WAARSCHUWING

Accu-elektrolyt is gevaarlijk; deze vloeistof bevat zwavelzuur en is bijgevolg giftig en uiterst bijtend.

Neem dan ook steeds de volgende preventieve maatregelen :

- Vermijd lichamelijk contact met elektrolytische vloeistof, aangezien deze ernstige brandwonden of permanente oogkwetsuren kan veroorzaken.
- Draag een beschermbril bij het hanteren van of werken in de buurt van accu's.
Tegengif (UITWENDIG) :
- HUID - spoel met water.
- OGEN - spoel met water gedurende 15 minuten en vraag onmiddellijke medische bijstand.
Tegengif (INWENDIG) :
- Drink grote hoeveelheden water of melk gevolgd door melk of magnesium, geklopte eieren of plantaardige olie. Vraag onmiddellijk medische bijstand.
Accu's wekken ook explosief waterstofgas op; daarom moet u steeds de volgende preventieve maatregelen nemen :
- Laad accu's steeds op in een goed verluchte ruimte.
- Houd accu's steeds verwijderd van vuur, vonken of open vlammen (bijvoorbeeld lasapparatuur, brandende sigaretten enz.).
- ROOK NIET bij het opladen of hanteren van accu's.
- HOUD ACCU'S EN ELEKTROLYTISCHE VLOEISTOF BUITEN HET BEREIK VAN KINDEREN.

IML26010

CONTROLLO DELLA BATTERIA (per il modello ad avviamento elettrico)

⚠️ AVVERTENZA

L'elettrolita della batteria è pericoloso in quanto contiene acido solforico. Esso è quindi velenoso e fortemente caustico.

Adottare sempre le seguenti misure preventive:

- Evitare il contatto con qualsiasi parte del corpo in quanto l'elettrolita può causare gravi ustioni e danneggiare la vista in modo irreversibile.
- Indossare sempre occhiali di protezione per lavorare alle batterie o in ogni caso per maneggiarle.
Antidoto (ESTERNO):
- PELLE - Lavare con acqua.
- OCCHI - Lavare con acqua per 15 minuti e consultare tempestivamente un medico.
Antidoto (INTERNO):
- Bere acqua o latte in abbondanza e ingerire quindi latte di magnesia, uovo sbattuto od olio vegetale. Chiamare immediatamente un medico.
Poiché le batterie producono anche gas idrogeno esplosivo, adottare sempre queste misure preventive:
- Caricare le batterie in una zona ben ventilata.
- Tenere le batterie lontane dal fuoco, da scintille e da fiamme libere (per esempio saldatrici, sigarette accese, ecc.).
- NON FUMARE quando si caricano oppure si maneggiano le batterie.
- TENERE LE BATTERIE E L'ELETTROLITA FUORI DALLA PORTATA DEI BAMBINI.

**ACHTUNG:**

Bei nicht entsprechender Instandhaltung lassen Batterien schnell in ihrer Leistung nach.

- 1) Elektrolytstand mindestens einmal im Monat überprüfen. Gegebenenfalls auf das vom Hersteller empfohlene Niveau auffüllen. Ausschließlich destilliertes Wasser bzw. reines entionisiertes Spezialwasser für Batterien verwenden.

ACHTUNG:

In normalem Leitungswasser finden sich Mineralien, die der Batterie schaden. Sie sollten deshalb kein normales Leitungswasser verwenden.

- 2) Batterien stets gut geladen halten. Bei der Kontrolle hilft ein Spannungsmesser. Bei Nichtverwendung des Bootes für mindestens einen Monat ist die Batterie herauszunehmen und an einem kühlen, dunklen Ort zu lagern. Vor dem erneuten Einsatz Batterie wieder voll aufladen.
- 3) Bei einer Lagerung der Batterie für über einen Monat ist die spezifische Dichte der Batterieflüssigkeit mindestens einmal im Monat zu prüfen. Bei zu niedriger Dichte entsprechend aufladen.

OPGELET:

Een slecht onderhouden accu zal snel verslijten.

- 1) Controleer het elektrolytpeil minstens eenmaal per maand. Vul het indien nodig bij tot het door de fabrikant aanbevolen peil. Vul uitsluitend bij met gedistilleerd water (of zuiver gedeïoniseerd water dat geschikt is voor gebruik in accu's).

OPGELET:

Gewoon leidingwater bevat mineralen die schadelijk zijn voor een accu en kan beter niet worden gebruikt voor het bijvullen.

- 2) Houd de accu steeds in goede ladingsstaat. Door een voltmeter te installeren, kunt u de staat van uw accu beter in het oog houden. Als u van plan bent de boot een maand of langer niet te gebruiken, haal de accu dan uit de boot en bewaar hem op een koele, donkere plaats. Laad de accu volledig weer op voor u hem in gebruik neemt.
- 3) Als de accu langer dan een maand moet worden opgeborgen, controleer dan de zuurdichtheid van de vloeistof minstens eenmaal per maand en laad de accu op wanneer die dichtheid te laag is.

ATTENZIONE:

Se non viene sottoposta a un'accurata manutenzione, la batteria subisce un rapido deterioramento.

- 1) Controllare il livello dell'elettrolita almeno una volta al mese. Riempire fino al livello indicato dal costruttore quando è necessario. Rabboccare soltanto con acqua distillata (oppure acqua deionizzata pura adatta per batterie).

ATTENZIONE:

La normale acqua del rubinetto contiene minerali dannosi per la batteria e non deve quindi essere utilizzata.

- 2) Mantenere sempre la batteria in un buono stato di carica. L'installazione di un voltmetro aiuta a controllare la batteria. Se si prevede di non utilizzare la barca come minimo per un mese, togliere la batteria dalla barca e riporla in un luogo fresco al buio. Ricaricare completamente la batteria prima dell'uso.
- 3) Se si prevede che la batteria rimanga inutilizzata per oltre un mese, controllare il peso specifico del fluido almeno una volta al mese e ricaricare la batteria quando risulta parzialmente scarica.



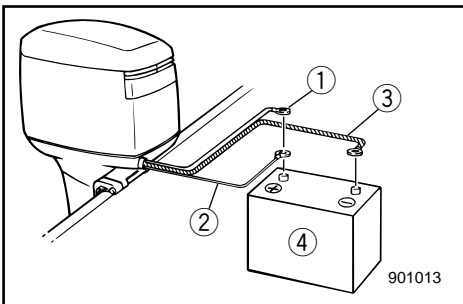
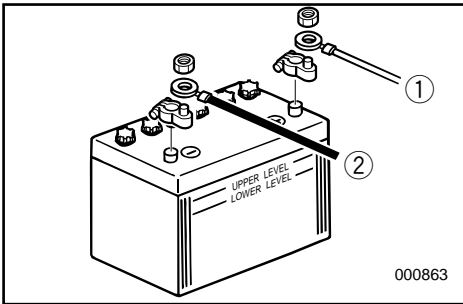
GMU01304

Anschluß der Batterie**⚠ WARNUNG**

Batteriehaltung an einer trockenen und gut durchlüfteten Stelle im Boot befestigen, die frei von Erschütterungen ist. Vollständig geladene Batterie in die Halterung setzen.

ACHTUNG:

- Sich vergewissern, daß der Hauptschalter (bei entsprechenden Modellen) auf "OFF" steht, ehe man an der Batterie arbeitet.
- Ein Umkehren der Batterieleiter beschädigt den Gleichrichter.
- ROTEN Leiter zuerst anschließen, wenn man die Batterie einbaut und ROTEN Leiter zuletzt lösen, wenn man sie ausbaut. Andernfalls kann die elektrische Anlage beschädigt werden.
- Die elektrischen Kontakte der Batterie und die Kabel müssen sauber und ordnungsgemäß angeschlossen sein, weil die Batterie den Motor sonst nicht startet.



Zuerst ROTEN Pol mit POSITIVEN (+) Anschluß verbinden.

Anschließend SCHWARZEN Pol mit NEGATIVEM (-) Anschluß verbinden.

• Verwendung einer einzigen Batterie

Die beiden roten Kabel ① u. ② mit positivem (+) Anschluß verbinden.

⚠ WARNUNG

Nicht vergessen, auch Kabel ② anzuschließen. Bei versehentlichem Kontakt mit dem NEGATIVEM (-) Anschluß der Batterie kommt es zum Kurzschluß mit Beschädigung der Elektroanlage und möglicher Feuergefahr.

- ① Großer roter Pol für Starterbatterie
- ② Kleiner roter Pol für das Laden der Hilfsbatterie
- ③ Großer schwarzer Pol
- ④ Batterie

DMU01304

De accu aansluiten**⚠WAARSCHUWING**

Monteer de accuhouder stevig op een droge, goed verluchte en trillingsvrije plaats in de boot. Installeer de volledig opgeladen accu in de houder.

OPGELET:

- Zorg dat de hoofdschakelaar (bij toepasselijke modellen) op "OFF" staat vooraleer u aan de accu werkt.
- Omwisselen van de accukabels zal de gelijkrichter beschadigen.
- Sluit de RODE draad eerst aan bij het installeren van de accu en maak de RODE draad het laatst weer los bij het verwijderen. Anders kan het elektrisch systeem beschadigd raken.
- De elektrische contacten van de accu en kabels moeten schoon en goed aangesloten zijn, anders zal de accu de motor niet kunnen starten.

Sluit de RODE kabel eerst aan op de POSITIEVE (+)-pool. Sluit vervolgens de ZWARTE kabel aan op de NEGATIEVE (-)-pool.

• Gebruik van één enkele accu

Sluit beide rode kabels ① en ② aan op de (+)-pool.

⚠WAARSCHUWING

Laat kabel ② niet onaangesloten. Als deze kabel ongewild in contact komt met de NEGATIEVE pool (-) van de accu, krijgt u kortsluiting. Dit kan beschadiging van het elektrisch systeem en zelfs brand veroorzaken.

- ① Dikke rode draad voor het starten van de accu
- ② Dunne rode draad voor het opladen van de hulppaccu
- ③ Dikke zwarte draad
- ④ Accu

HMU01304

Come collegare la batteria**⚠AVVERTENZA**

Fissare saldamente il portabatteria in un punto della barca che sia asciutto, ben ventilato e non soggetto a vibrazioni. Montare nel portabatteria la batteria completamente carica.

ATTENZIONE:

- Prima di lavorare sulla batteria, verificare che l'interruttore principale (sui modelli che ne sono dotati) sia spento "OFF".
- Invertendo i conduttori della batteria se ne danneggia il raddrizzatore.
- Quando si installa la batteria, collegare per primo il conduttore ROSSO, mentre quando la si smonta, il conduttore ROSSO va scollegato per ultimo. Se non si rispetta quest'ordine, si rischia di danneggiare il sistema elettrico.
- I contatti elettrici e i cavi della batteria devono essere puliti e opportunamente collegati, altrimenti la batteria non può avviare il motore.

Collegare per primo il conduttore ROSSO al terminale POSITIVO (+). Collegare quindi il conduttore NERO al terminale NEGATIVO (-).

• Uso di una sola batteria

Collegare tutti e due i cavi rossi ① e ② al terminale (+).

⚠AVVERTENZA

Non dimenticare di collegare il cavo ②. Se questo tocca accidentalmente il terminale NEGATIVO (-) della batteria si ha un corto circuito, con conseguente rischio di danni all'impianto elettrico e incendio.

- ① Conduttore rosso grande per la batteria di avviamento
- ② Conduttore rosso piccolo per carica batteria ausiliaria
- ③ Conduttore nero grande
- ④ Batteria



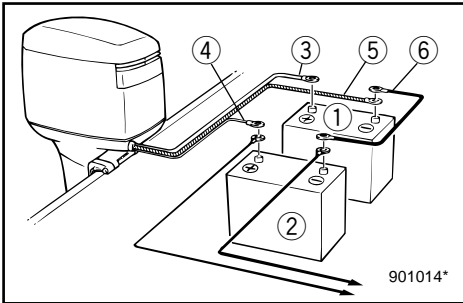
• Verwendung einer Zusatzbatterie

Verbinden Sie die negativen (-) Anschlüsse der Starter- und Zusatzbatterie mit einem Anschlußkabel (vgl. Schaltplan der Anschlüsse).

Das Kabel muß dem Starterbatteriekabel ③ entsprechen.

⚠ WARNUNG

Bei kleinerem Kabel entsteht Feuergefahr.



- ① Starterbatterie
- ② Zusatzbatterie
- ③ Großer roter Pol für Starterbatterie
- ④ Kleiner roter Pol für das Laden der Zusatzbatterie
- ⑤ Großer schwarzer Pol
- ⑥ Negatives Anschlußkabel

HINWEIS:

Fragen Sie bei einem eventuell anzubringenden Batteriewahlschalter Ihren YAMAHA-Händler nach dem korrekten Anschlußverfahren.

GMU01280

Lösen der Batterie

Zunächst SCHWARZEN Pol vom NEGATIVEN (-) Anschluß lösen. Anschließend ROTEN Pol vom POSITIVEN (+) Anschluß lösen.

• Een hulpaccu gebruiken

Gebruik een verbindingkabel tussen de (-)-polen van de startaccu en de hulpaccu. Zie hiervoor de afbeeldingen van de bedradingsverbindingen.

Deze kabel moet worden gemaakt van hetzelfde draadtype als gebruikt voor de kabel van de startaccu ③.

▲ WAARSCHUWING

Gebruik van een dunnere draad kan brand veroorzaken.

- ① Startaccu
- ② Hulpaccu
- ③ Dikke rode draad voor startaccu
- ④ Dunne rode draad voor opladen van hulpaccu
- ⑤ Dikke zwarte draad
- ⑥ Verbindingkabel met negatieve pool

OPMERKING:

Als een accukeuzeschakelaar gewenst is, raadpleeg dan uw YAMAHA-dealer over de correcte bedrading.

DMU01280

De accu loskoppelen

Maak de ZWARTE draad eerst los van de NEGATIEVE (-) pool. Maak vervolgens de RODE draad los van de POSITIEVE (+) pool.

• Uso di una batteria ausiliaria

Utilizzare un cavo di collegamento tra i terminali (-) della batteria di avviamento e della batteria ausiliaria. Vedi le illustrazioni dei collegamenti. Questo cavo deve essere fatto con filo uguale a quello del cavo della batteria di avviamento ③.

▲ AVVERTENZA

L'uso di un filo più piccolo rischia di provocare un incendio.

- ① Batteria di avviamento
- ② Batteria per accessori
- ③ Conduttore rosso grande per la batteria di avviamento
- ④ Conduttore rosso piccolo per la carica della batteria ausiliaria
- ⑤ Conduttore nero grande
- ⑥ Cavo di collegamento negativo

NOTA:

Se si desidera un selettore per la batteria, consultare il concessionario YAMAHA per i giusti collegamenti.

HMU01280

Come scollegare la batteria

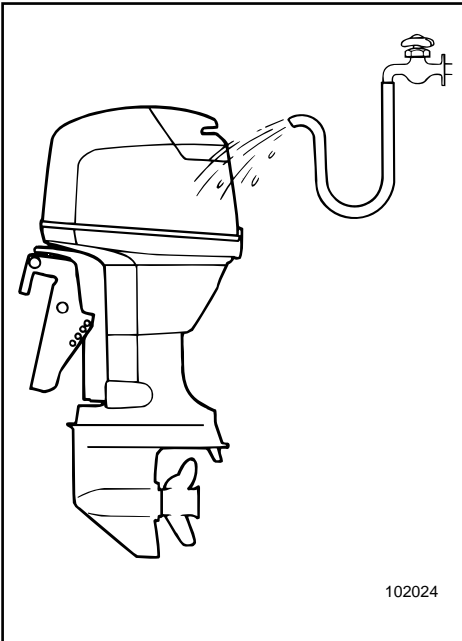
Scollegare prima il terminale NERO dal terminale NEGATIVO (-). Scollegare quindi il conduttore ROSSO dal terminale POSITIVO (+).



GML40010

KONTROLLE DER SCHRAUBEN UND MUTTERN

- 1) Überprüfen Sie die Befestigungsschrauben von Zylinderkopf und Motor sowie die Sicherungsmutter des Schwungrades auf die spezifischen Anzugsmomente.
- 2) Überprüfen Sie ferner die Anzugsmomente der anderen Schrauben und Muttern.



GML42010

MOTORÄUSSERES

Reinigung des Außenbordmotors

Spülen Sie nach dem Einsatz den Außenbordmotor an der Außenseite mit klarem Wasser ab. Spülen Sie auch das Kühlsystem mit klarem Wasser.

Reinigung des Kühlwasserdurchlaufs

HINWEIS:

Vgl. Spülanweisungen TRANSPORT unter UND LAGERUNG DES MOTORS.

Lackprüfung am Motor

Sehen Sie nach, ob der Motor Kratzer oder Schrammen aufweist, bzw. ob der Lack absplittert. Bei Lackschäden besteht erhöhte Rostgefahr.

Gegebenenfalls betreffende Stellen reinigen und nachlackieren.

Ihr Yamaha-Händler berät Sie gerne bei der Auswahl des Lacks für Nachbesserungen.

GML44010

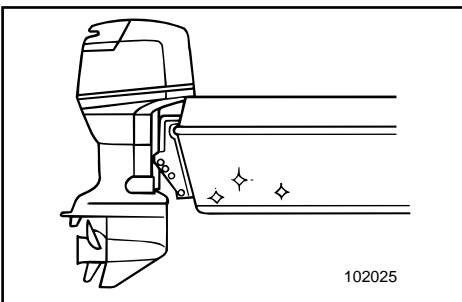
ANSTRICH DER BOOTSUNTERSEITE

Ein entsprechend glatter Bootsrumph fördert die Leistung.

Der Unterwasserteil sollte daher stets von Ablagerungen aus dem Wasser freigehalten werden.

Eventuell kann der Unterwasserteil mit einer bei Ihnen zulässigen Antibelagsfarbe gestrichen werden, die solche Ablagerungen und Bewuchs verhindert.

Verwenden Sie keine Farben und Lacke mit Kupfer- und Graphitgehalt, da hierdurch der Motorrost gefördert wird.



DML40010

BOUTEN EN MOEREN CONTROLLEREN

- 1) Controleer of de bouten die de cilinderkop en de motor op hun plaats houden en de bevestigingsmoer van het vliegwiel wel degelijk zijn aangespannen met hun opgegeven draaikoppel.
- 2) Controleer de draaikoppels van andere bouten en moeren.

DML42010

MOTORBUITENKANT De buitenboordmotor reinigen

Na het gebruik moet u de buitenkant van de buitenboordmotor met leidingwater schoonmaken. Spoel het koelsysteem uit met leidingwater.

Om de koelwaterdoorgangen te reinigen

OPMERKING:

Zie de uitspoelinstructies voor het koelsysteem in het hoofdstuk DE BUITENBOORDMOTOR OPBERGEN EN TRANSPORTEREN.

Het geschilderde oppervlak van de motor controleren

Controleer of het motoroppervlak geen krassen of deuken heeft opgelopen en of de verf niet afbladert. Zones met beschadigd verfwerk lopen meer gevaar op roestvorming.

Maak deze zones indien nodig schoon en verf ze opnieuw.

Raadpleeg een Yamaha-dealer voor verfhertellingen.

DML44010

DE BOOTBODEM VOORZIEN VAN EEN COATING

Een schone scheepsromp verbetert de vaarprestaties van de boot.

De bootbodem moet zo veel mogelijk vrij van begroeiing worden gehouden.

Indien nodig kan de bootbodem worden gecoat met een in uw land goedgekeurde vuilafstotende verflaag om begroeiing van het scheepsrompoppervlak te voorkomen.

Gebruik geen vuilafstotende verf die koper of grafiet bevat. Deze verftypes kunnen het roesten van de motor versnellen.

IML40010

CONTROLLO DI BULLONI E DADI

- 1) Controllare che i bulloni che reggono la testa del cilindro e il motore e che il dado che regge il volano siano serrati alla coppia specificata.
- 2) Controllare la coppia di serraggio degli altri bulloni e dadi.

IML42010

ESTERNO DEL MOTORE Pulizia del motore fuoribordo

Dopo l'uso, lavare l'esterno del motore fuoribordo con acqua dolce. Lavare il circuito di raffreddamento con acqua dolce.

Per pulire i condotti dell'acqua di raffreddamento

NOTA:

Fare riferimento alle istruzioni per il lavaggio del circuito di raffreddamento fornite in COME RIPORRE E TRASPORTARE IL MOTORE FUORIBORDO.

Controllo della superficie verniciata del motore

Verificare che il motore non presenti graffi, tacche oppure sfaldature della vernice. Le aree in cui la verniciatura non è integra sono maggiormente soggette a corrosione.

Se necessario, pulire e verniciare la zona.

Rivolgersi al concessionario Yamaha per la vernice da ritocco.

IML44010

VERNICIATURA DELLA CARENA

Uno scafo pulito migliora le prestazioni della barca.

Nei limiti del possibile, la carena della barca deve essere tenuta pulita dalle incrostazioni.

Se necessario, può essere verniciata con un rivestimento antivegetativo approvato nel paese in cui viene utilizzata la barca per impedire il formarsi di incrostazioni.

Non utilizzare rivestimenti antivegetativi contenenti rame o grafite in quanto possono causare una rapida corrosione del motore.



GMN00010

Kapitel 5

PROBLEMLÖSUNGEN

PROBLEMLÖSUNGEN.....5-1

NOTFALLMASSNAHMEN.....5-5

Stoßschäden.....5-5

Elektro-Trim-/Kippanlage arbeitet nicht ..5-5

Starter funktioniert nicht5-6

Motor läuft nicht.....5-8

Verfahren bei Motor unter Wasser5-9



Hoofdstuk 5

PROBLEMEN VERHELPEN

Capitolo 5

SOLUZIONE DEI PROBLEMI

PROBLEMEN VERHELPEN	5-1	INDIVIDUAZIONE DEI GUASTI	5-1
TIJDELIJKE ACTIE IN NOODGEVAL	5-5	INTERVENTI TEMPORANEI DI EMERGENZA	5-5
Impactschade	5-5	Danni causati da urti	5-5
Trim/kantelbekrachtiging werkt niet.....	5-5	Il power trim/tilt non funziona	5-5
Starter wil niet werken	5-6	Lo strter non funziona	5-6
Motor wil niet starten	5-8	Il motore non parte	5-8
Behandeling van ondergedompelde motor	5-9	Trattamento del motore in caso di immersione.....	5-9



PROBLEMLÖSUNGEN

Ein Problem in der Kraftstoff-, Verdichtungs- oder Zündanlage kann ein mangelhaftes Starten, eine Leistungseinbuße oder sonstige Schwierigkeiten bewirken. Die Problemlösungstabelle beschreibt grundsätzliche Überprüfungen und mögliche Pannenbehebungen. (Die betreffende Tabelle gilt für alle Yamaha-Außenbordmotoren. Infolgedessen treffen einige Angaben möglicherweise nicht auf Ihr spezifische Modell zu).

Ist an Ihrem Außenbordmotor eine Instandsetzung erforderlich sollten Sie sich an Ihren Yamaha-Fachhändler wenden.

Störung	Mögliche Ursache	Behebungsmaßnahme
A. Starter funktioniert nicht.	<ol style="list-style-type: none">1. Batterie schwach.2. Batterieanschlüsse lose bzw. verrostet.3. Sicherung für elektrischen Starterkreislauf durchgebrannt.4. Starterbestandteile defekt.5. Abzugsleine befindet sich nicht am Motornotstoppschalter.6. Schalthebel in Schaltstellung.	<ol style="list-style-type: none">1. Batterieprüfung. Ausschließlich Batterie mit empfohlener Leistung verwenden.2. Batteriekabel festklemmen und Anschlüsse reinigen.3. Ursachenermittlung für Überlastung und Behebung. Neue Sicherung einsetzen. Achten Sie auf die korrekte Amperezahl.4. Wenden Sie sich an den Yamaha-Kundendienst.5. Abzugsleine anbringen.6. In Leerlauf schalten.
B. Motor springt nicht an. (Starter funktioniert jedoch).	<ol style="list-style-type: none">1. Tank leer.2. Kraftstoff verunreinigt bzw. abgestanden.3. Kraftstofffilter verstopft.4. Falscher Startvorgang.5. Kraftstoffpumpe gestört.6. Zündkerzen verschmutzt bzw. falsch.7. Zündkerzenkappen nicht richtig aufgesetzt.8. Schlechte Anschlüsse bzw. beschädigte Zündkabel.	<ol style="list-style-type: none">1. Mit sauberem und neuem Kraftstoff auffüllen.2. Mit sauberem und neuem Kraftstoff auffüllen.3. Reinigen bzw. austauschen.4. Lesen Sie im Handbuch nach.5. Wenden Sie sich an den Yamaha-Kundendienst.6. Zündkerzenprüfung. Reinigen und mit empfohlenem Typ ersetzen.7. Prüfung und Neu aufsetzen.8. Kabel auf Verschleiß und Brüche untersuchen. Lose Anschlüsse anziehen. Verschleiessene und gebrochene Kabel austauschen.

Störung	Mögliche Ursache	Behebungsmaßnahme
B. Motor springt nicht an. (Starter funktioniert jedoch).	9. Zündungsbestandteile defekt. 10. Abzugsleine befindet sich nicht an Notstoppschalter. 11. Schalthebel in Schaltstellung. 12. Interne Bestandteile des Motors beschädigt.	9. Wenden Sie sich an den Yamaha-Kundendienst. 10. Abzugsleine anbringen. 11. In Leerlauf schalten. 12. Wenden Sie sich an den Yamaha-Kundendienst.
C. Motor läuft im Leerlauf unregelmäßig bzw. stottert.	1. Zündkerzen verschmutzt bzw. falsch. 2. Kraftstoffsystem blockiert. 3. Kraftstoff verunreinigt bzw. abgestanden. 4. Kraftstofffilter verstopft. 5. Fehlerhafte Zündungsbestandteile. 6. Aktiviertes Warnsystem. 7. Falscher Elektrodenabstand. 8. Schlechte Anschlüsse bzw. beschädigte Zündschaltung. 9. Falsches Motoröl. 10. Thermostat defekt bzw. verstopft. 11. Falsche Vergasereinstellungen. 12. Kraftstoffpumpe beschädigt. 13. Entlüftungsschraube geschlossen. 14. Entlüftungsschraube auf Kraftstofftank geschlossen. 15. Übermäßiger Motorwinkel. 16. Vergaser verstopft. 17. Kraftstoffanschlußverbindung falsch. 18. Drosselventil mit Fehleinstellung 19. Batterieanschluß fehlt	1. Zündkerzenprüfung. Reinigen bzw. durch empfohlenen Typ ersetzen. 2. Sehen Sie nach, ob die Kraftstoffleitung eingeklemmt bzw. geknickt ist bzw. ob das System anderweitig blockiert ist. 3. Tank mit sauberem und neuem Benzin füllen. 4. Reinigen bzw. Filter austauschen. 5. Wenden Sie sich an den Yamaha-Kundendienst. 6. Ursache ermitteln und beheben. 7. Kontrolle und entsprechendes Nachstellen. 8. Kabel auf Verschleiß und Brüche untersuchen. Lose Anschlüsse festziehen. 9. Überprüfen und entsprechend austauschen. 10. Wenden Sie sich an den Yamaha-Kundendienst. 11. Wenden Sie sich an den Yamaha-Kundendienst. 12. Wenden Sie sich an den Yamaha-Kundendienst. 13. Entlüftungsschraube öffnen. 14. In Ausgangsstellung bringen. 15. In normale Betriebsstellung bringen. 16. Wenden Sie sich an den Yamaha-Kundendienst. 17. Anschluß entsprechend ändern. 18. Wartung durch Yamaha-Händler 19. Fest anschließen



Störung	Mögliche Ursache	Behebungsmaßnahme
D. Warnsummer ertönt bzw. Anzeigenleuchte aktiviert.	<ol style="list-style-type: none">1. Kühlsystem verstopft.2. Niedriger Motorölstand.3. Wärmebereich der Zündkerze falsch.4. Falsches Motoröl.5. Motoröl verschmutzt bzw. nicht mehr brauchbar.6. Ölfilter verstopft.7. Ölzufuhr-/Einspritzpumpe mit Fehlfunktion.8. Bootsladung ungleichmäßig verteilt.9. Wasserpumpe bzw. Thermostat defekt.10. Übermäßig Wasser im Kraftstofffiltereinsatz.	<ol style="list-style-type: none">1. Wassereinlaß auf Verstopfung untersuchen.2. Öltank mit angegebenem Öl füllen.3. Zündkerzenprüfung und entsprechender Austausch.4. Überprüfung und Ersatz mit angegebenem Öl.5. Neues Öl des angegebenen Typs einfüllen.6. Wenden Sie sich an den Yamaha-Kundendienst.7. Wenden Sie sich an den Yamaha-Kundendienst.8. Ladung entsprechend verteilen.9. Wenden Sie sich an den Yamaha-Kundendienst.10. Filtereinsatz entleeren.
E. Leistungsverlust des Motors.	<ol style="list-style-type: none">1. Propeller beschädigt.2. Propellersteigung bzw. -durchmesser falsch.3. Falscher Trimmwinkel.4. Motor in falscher Heckspiegelhöhe befestigt.5. Warnsystem aktiviert.6. Unterwasserteil mit Ablagerungen.7. Zündkerzen verschmutzt bzw. vom falschen Typ.8. Algen bzw. Fremdkörper in Getriebegehäuse verfangen.9. Kraftstoffsystem blockiert.10. Kraftstofffilter verstopft.11. Kraftstoff verunreinigt bzw. abgestanden.12. Elektrodenabstand falsch.	<ol style="list-style-type: none">1. Propeller reparieren bzw. austauschen lassen.2. Entsprechenden Propeller für Außenbordmotorbetrieb im empfohlenen Drehzahlbereich anbringen lassen.3. Trimmwinkel für wirkungsvollsten Betrieb einstellen.4. Motor in entsprechender Höhe anbringen.5. Ursache ermitteln und beheben.6. Unterwasserteil reinigen.7. Zündkerzenprüfung. Reinigen bzw. durch entsprechenden Typen ersetzen.8. Entfernen und Unterwasserteil reinigen.9. Sehen Sie nach, ob die Kraftstoffleitung eingeklemmt bzw. geknickt ist bzw. ob das System anderweitig blockiert ist.10. Filter reinigen bzw. austauschen.11. Tank mit sauberem und neuem Kraftstoff auffüllen.12. Inspektion und entsprechende Nachregulierung.

Störung	Mögliche Ursache	Behebungsmaßnahme
E. Leistungsverlust des Motors	13. Schlechte Anschlüsse bzw. beschädigte Zündschaltung. 14. Fehlerhafte Zündungsbestandteile. 15. Falsches Motoröl. 16. Thermostat defekt bzw. verstopft. 17. Entlüftungsschraube geschlossen. 18. Kraftstoffpumpe beschädigt. 19. Kraftstoffanschlußverbindung falsch. 20. Wärmebereich der Zündkerze falsch. 21. Motor reagiert nicht richtig auf Schalthebelstellung.	13. Kabel auf Verschleiß und Brüche untersuchen. Lose Anschlüsse anziehen. Verschlissene und gebrochene Kabel austauschen. 14. Wenden Sie sich an den Yamaha-Kundendienst. 15. Überprüfung und entsprechender Austausch. 16. Wenden Sie sich an den Yamaha-Kundendienst. 17. Entlüftungsschraube öffnen. 18. Wenden Sie sich an den Yamaha-Kundendienst. 19. Anschluß korrigieren. 20. Zündkerzenprüfung und entsprechender Austausch. 21. Service von Yamaha-Händler verrichten lassen.
F. Übermäßige Motorvibrationen	1. Propeller beschädigt. 2. Propellerwelle beschädigt. 3. Algen bzw. Fremdkörper in Getriebegehäuse verfangen. 4. Motorhalterungsschraube lose. 5. Lenkzapfen lose bzw. beschädigt.	1. Propeller reparieren bzw. austauschen lassen. 2. Wenden Sie sich an den Yamaha-Kundendienst. 3. Propeller abnehmen und reinigen. 4. Schraube anziehen. 5. Anziehen bzw. sich an Yamaha-Kundendienst wenden.



PROBLEMEN VERHELPEN

Een storing in het brandstof-, compressie- of ontstekingssysteem kan zorgen voor startproblemen, vermogensverlies of andere problemen. De troubleshooting-kaart bevat beschrijvingen van eenvoudige procedures voor het opsporen en verhelpen van problemen. (Die kaart wordt bij alle Yamaha-buitenboordmotoren geleverd en bevat een aantal items die niet van toepassing zijn op het model dat u bezit.)

Als uw buitenboordmotor moet worden hersteld, dient u hem naar een Yamaha-dealer te brengen.

Probleem	Mogelijke oorzaak	Oplossing
A. De starter werkt niet	<ol style="list-style-type: none">1. Accu zwak of bijna leeg2. Accu-aansluitingen losgeraakt of verroest.3. Zekering van elektrische starterstroomkring doorgesmolten.4. Defecte startercomponenten5. Motorstop-snoerschakelaar niet bevestigd.6. Schakelhendel staat in versnelling.	<ol style="list-style-type: none">1. Controleer de accutoestand. Gebruik een accu van het aanbevolen type.2. Maak de accukabels zorgvuldig vast en maak de accupolen schoon.3. Zoek de oorzaak van de elektrische overbelasting en herstel die. Vervang de zekering door een nieuw exemplaar van de correcte sterkte.4. Vraag assistentie aan Yamaha-dealer.5. Maak de snoerschakelaar vast.6. Plaats de hendel in neutraal.
B. Motor wil niet starten (starter werkt)	<ol style="list-style-type: none">1. Brandstoftank leeg2. Brandstof vervuild of verschaald3. Brandstoffilter verstopt.4. Verkeerde startprocedure.5. Defecte brandstofpomp6. Bougie(s) vervuild of van het verkeerde type7. Bougiekap(pen) verkeerd aangebracht8. Slechte aansluitingen of beschadigde ontstekingsdraad	<ol style="list-style-type: none">1. Vul de tank met schone, verse brandstof.2. Vul de tank met schone, verse brandstof.3. Reinig of vervang de filter.4. Lees de gebruikershandleiding zorgvuldig door.5. Vraag assistentie aan Yamaha-dealer.6. Inspecteer de bougie(s). Reinig of vervang ze door het aanbevolen type.7. Controleer dit en plaats de kap(pen) eventueel in de correcte stand.8. Controleer of de draden geen slijtage of breuken hebben opgelopen. Zet alle losse aansluitingen weer vast. Vervang versleten of gebroken draden.

Probleem	Mogelijke oorzaak	Oplossing
B. Motor wil niet starten (starter werkt)	9. Defecte ontstekingsonderdelen 10. Motorstop-snoerschakelaar niet bevestigd. 11. Schakelhendel staat in versnelling. 12. Interne motoronderdelen beschadigd.	9. Vraag assistentie aan Yamaha-dealer. 10. Bevestig het snoer. 11. Plaats de hendel in neutraal. 12. Vraag assistentie aan Yamaha-dealer.
C. Stationair motortorental onregelmatig of motor valt stil	1. Bougie(s) vervuild of van het verkeerde type. 2. Brandstofsysteem geblokkeerd. 3. Brandstof vervuild of verschaald. 4. Brandstoffilter verstopt. 5. Defecte ontstekingsonderdelen. 6. Waarschuwingssysteem geactiveerd. 7. Bougiespleet niet correct. 8. Slechte aansluitingen of beschadigde ontstekingsdraad 9. Aanbevolen motorolie niet gebruikt. 10. Thermostaten defect of verstopt. 11. Carburatorafstellingen niet correct. 12. Brandstofpomp beschadigd. 13. Ontluchtingsschroef gesloten. 14. Choeknop is uitgetrokken. 15. Motorkantelhoek is te hoog. 16. Carburator is verstopt. 17. Brandstofleidings-koppelstuk is verkeerd verbonden. 18. Gasklep stelt verkeerd bij 19. Accukabel is losgekoppeld	1. Inspecteer de bougie(s). Maak ze schoon of vervang ze door het aanbevolen type. 2. Controleer of de brandstofleiding niet dichtgeklemd of geplooid zit en of er zich geen andere obstructies in het brandstofsysteem bevinden. 3. Vul de tank met schone, verse brandstof. 4. Reinig of vervang de filter. 5. Vraag assistentie aan Yamaha-dealer. 6. Zoek en herstel de oorzaak. 7. Inspecteer de bougie en stel de spleet in volgens de specificaties. 8. Controleer of de draden geen slijtage of breuken hebben opgelopen. Zet alle losse aansluitingen weer vast. 9. Controleer dit en vervang de olie door het gespecificeerde type. 10. Vraag assistentie aan Yamaha-dealer. 11. Vraag assistentie aan Yamaha-dealer. 12. Vraag assistentie aan Yamaha-dealer. 13. Open de ontluchtingsschroef. 14. Zet de knop weer dicht. 15. Breng de motor weer in de normale bedrijfsstand. 16. Vraag assistentie aan Yamaha-dealer. 17. Breng de verbinding weer in orde. 18. Laat nakijken door Yamaha-dealer 19. Stevig aansluiten



Probleem	Mogelijke oorzaak	Oplossing
D. Waarschuwingszoemer weerklinkt of verklikkerlamp gaat aan	<ol style="list-style-type: none">1. Koelstelsysteem verstopt.2. Motoroliepeil te laag.3. Verkeerd warmtebereik van de bougie.4. Aanbevolen motorolie niet gebruikt.5. Motorolie vervuild of te lang gebruikt.6. Oliefilter verstopt.7. Olietoevoer/injectiepomp defect.8. Lading op de boot slecht verdeeld. 9. Waterpomp/thermostaat defect.10. Overtollig water in brandstoffilterbeker.	<ol style="list-style-type: none">1. Controleer waterinlaat op belemmeringen.2. Vul de olietank bij met aanbevolen motorolie.3. Controleer de toestand van de bougie en vervang deze door een exemplaar van het correcte type.4. Controleer dit en vervang de olie door het aanbevolen type.5. Vervang de olie door verse olie van het aanbevolen type.6. Vraag assistentie aan Yamaha-dealer.7. Vraag assistentie aan Yamaha-dealer.8. Verdeel de lading gelijkmatig over de boot zodat deze vlak in het water ligt.9. Vraag assistentie aan Yamaha-dealer.10. Tap filterbeker af.
E. Motor-vermogensverlies	<ol style="list-style-type: none">1. Schroef beschadigd.2. Verkeerde schroefspoel of diameter. 3. Verkeerde trimhoek 4. Motor op de verkeerde hoogte op de hekplank gemonteerd.5. WAARSCHUWINGssysteem geactiveerd.6. Bootbodemp vervuild door begroeiing.7. Bougie(s) vervuild of van het verkeerde type.8. Zeewier of andere vreemde materialen verstremgeld rond tandwielkast.9. Brandstofsysteem verstopt.	<ol style="list-style-type: none">1. Laat schroef herstellen of vervangen.2. Installeer een schroef van het correcte type om de buitenboordmotor met het aanbevolen toerentalbereik te kunnen gebruiken.3. Stel de trimhoek opnieuw in om een zo doeltreffend mogelijk motorbedrijf te bekomen.4. Laat de motor op de juiste hekplankhoogte monteren.5. Zoek en herstel de oorzaak.6. Maak de bootbodem schoon. 7. Inspecteer de bougie (s). Reinig of vervang ze door het aanbevolen type.8. Verwijder het zeewier en maak de onderkast schoon.9. Controleer of de brandstofleiding niet geplet of geplooid zit en of er geen andere obstructies in het brandstofsysteem zitten.

Probleem	Mogelijke oorzaak	Oplossing
E. Motor-vermogensverlies	10. Brandstoffilter verstopt. 11. Brandstof vervuild of verschaald. 12. Slecht afgestelde bougiespleet. 13. Slechte verbindingen of beschadigde ontstekingsbedrading 14. Defecte ontstekingsonderdelen 15. Aanbevolen motorolietype niet gebruikt. 16. Thermostaat defect of verstopt. 17. Ontluchtingsschroef is gesloten. 18. Brandstofpomp beschadigd. 19. Brandstofleiding-koppelstuk slecht verbonden 20. Verkeerd warmtebereik van de bougie. 21. Motor reageert niet behoorlijk om stand van schakelhendel.	10. Maak de filter schoon of vervang hem. 11. Vul de tank met schone, verse brandstof. 12. Inspecteer de bougie en stel de spleet in op de aanbevolen afstand. 13. Controleer of de bedrading geen slijtage of breuken heeft opgelopen. Zet alle losse verbindingen vast. Vervang versleten of gebroken draden. 14. Vraag assistentie aan Yamaha-dealer. 15. Controleer dit en vervang de olie door het aanbevolen type. 16. Vraag assistentie aan Yamaha-dealer. 17. Draai de ontluchtingsschroef open. 18. Vraag assistentie aan Yamaha-dealer. 19. Breng de aansluiting in orde. 20. Controleer de toestand van de bougie en vervang deze door een exemplaar van het correcte type. 21. Laten herstellen door een Yamaha-dealer.
F. Overmatige motortrilling	1. Schroef beschadigd. 2. Schroefas beschadigd. 3. Zeewier of andere vreemde materialen rond de schroef verstrengeld. 4. Motorbevestigingsbout is losgekomen. 5. Besturingsdraaiaas is losgekomen of beschadigd.	1. Laat schroef herstellen of vervangen. 2. Vraag assistentie aan Yamaha-dealer. 3. Verwijder deze materialen en reinig de schroef. 4. Zet de bout weer vast. 5. Zet deze vast of vraag assistentie aan Yamaha-dealer.



INDIVIDUAZIONE DEI GUASTI

Un errato funzionamento nei sistemi del carburante, di compressione o di accensione può causare difficoltà d'avvio e perdita di potenza o altri problemi. La tabella per la ricerca e la soluzione dei guasti descrive una procedura facile e veloce per effettuare controlli e piccole riparazioni. (La tabella è valida per tutti i motori fuoribordo Yamaha. Pertanto vi sono inclusi alcuni elementi adattati, senza le caratteristiche del vostro modello).

Se il vostro motore fuoribordo richiede una qualsiasi riparazione, dovete rivolgervi ad un concessionario Yamaha.

Problema	Possibile causa	Rimedio
A. Lo starter non funziona.	<ol style="list-style-type: none">1. La capacità della batteria è insufficiente.2. I collegamenti della batteria sono allentati o corrosi.3. Il fusibile del circuito di avviamento elettrico è bruciato.4. I componenti dello starter sono difettosi.5. Il tirante per arresto motore non è inserito.6. La leva del cambio non è in folle.	<ol style="list-style-type: none">1. Verificare lo stato della batteria. Utilizzare una batteria della capacità consigliata.2. Stringere i cavi della batteria e pulire i terminali della stessa.3. Individuare la causa del sovraccarico elettrico e intervenire. Sostituire il fusibile con uno del giusto amperaggio.4. Rivolgersi al servizio di assistenza Yamaha.5. Inserire il tirante.6. Mettere in folle.
B. Il motore non parte (lo starter funziona).	<ol style="list-style-type: none">1. Il serbatoio del carburante è vuoto.2. Il carburante è contaminato o vecchio.3. Il filtro del carburante è intasato.4. La procedura di avviamento è errata.5. La pompa del carburante non funziona bene.6. Le candele sono sporche oppure del tipo sbagliato.7. Le pipette delle candele non sono montate correttamente.8. I collegamenti non sono perfetti oppure sono danneggiati i fili dell'accensione.	<ol style="list-style-type: none">1. Riempire il serbatoio con carburante nuovo e pulito.2. Riempire il serbatoio con carburante nuovo e pulito.3. Pulirlo o sostituirlo.4. Leggere il manuale dell'utente.5. Rivolgersi al servizio assistenza Yamaha.6. Controllare le candele. Pulirle o sostituire con candele del tipo raccomandato.7. Controllare e rimontare le pipette.8. Controllare che i fili non siano rotti o consumati. Stringere tutti i collegamenti allentati. Sostituire i fili rotti o consumati.

Problema	Possibile causa	Rimedio
B. Il motore non parte (lo starter funziona).	9. Vi sono dei difetti nell'accensione. 10. Il tirante per arresto motore non è inserito. 11. La leva del cambio non è in folle. 12. Le parti interne del motore sono danneggiate.	9. Rivolgersi al servizio assistenza Yamaha. 10. Inserire il tirante. 11. Mettere in folle. 12. Rivolgersi al servizio assistenza Yamaha.
C. Quando è al minimo il motore marcia in modo irregolare oppure si ingolfa.	1. Le candele sono sporche oppure del tipo sbagliato. 2. L'impianto del carburante è ostruito. 3. Il carburante è contaminato o vecchio. 4. Il filtro del carburante è intasato. 5. L'accensione è difettosa. 6. E' stato attivato il sistema di segnalazione. 7. La distanza tra le candele non è corretta. 8. I collegamenti non sono perfetti oppure sono danneggiati i fili dell'accensione. 9. Non è stato utilizzato l'olio motore specificato. 10. Il termostato è difettoso o intasato. 11. La registrazione del carburatore non è corretta. 12. La pompa del carburante è danneggiata. 13. La vite di disaerazione sul serbatoio del carburante è chiusa. 14. Il pomello della valvola dell'aria è rimasto tirato. 15. L'angolazione del motore è troppo alta. 16. Il carburatore è intasato. 17. Il collegamento del giunto del carburante non è corretto. 18. La regolazione della valvola a farfalla non è corretta 19. Il conduttore della batteria è scollegato.	1. Controllare le candele. Pulirle o sostituirle con candele del tipo raccomandato. 2. Controllare se i condotti del carburante sono schiacciati oppure se l'impianto del carburante è ostruito. 3. Riempire il serbatoio con carburante nuovo e pulito. 4. Pulire o sostituire il filtro. 5. Rivolgersi al servizio assistenza Yamaha. 6. Individuare la causa ed intervenire. 7. Controllare e regolare come specificato. 8. Controllare che i fili non siano rotti o consumati. Stringere tutti i collegamenti allentati. 9. Controllare e sostituirlo come specificato. 10. Rivolgersi al servizio assistenza Yamaha. 11. Rivolgersi al servizio assistenza Yamaha. 12. Rivolgersi al servizio assistenza Yamaha. 13. Aprire la vite di disaerazione. 14. Riportarlo nella posizione di partenza. 15. Tornare alla normale posizione di esercizio. 16. Rivolgersi al servizio assistenza Yamaha. 17. Collegare nel modo giusto. 18. Chiedere l'intervento del concessionario Yamaha. 19. Collegare saldamente.



Problema	Possibile causa	Rimedio
D. Suona il cicalino oppure si accende la spia.	<ol style="list-style-type: none">1. Il circuito di raffreddamento è intasato.2. Il livello dell'olio motore è basso.3. La candela non ha il giusto grado termico.4. Non è stato usato l'olio motore specificato.5. L'olio motore è contaminato o deteriorato.6. Il filtro dell'olio è intasato.7. La pompa di alimentazione/iniezione dell'olio non funziona bene.8. Il carico sulla barca non è distribuito uniformemente.9. La pompa dell'acqua o il termostato non funzionano bene.10. Acqua in eccesso nella coppa del filtro del carburante.	<ol style="list-style-type: none">1. Verificare se vi è un restringimento nella presa d'acqua.2. Riempire il serbatoio dell'olio con l'olio specificato.3. Verificare la condizione della candela e sostituirla con una candela del tipo giusto.4. Controllare e sostituire l'olio con olio del tipo specificato.5. Sostituire l'olio con olio nuovo del tipo specificato.6. Rivolgersi al servizio assistenza Yamaha.7. Rivolgersi al servizio assistenza Yamaha.8. Distribuire il carico uniformemente in modo che la barca sia in piano.9. Rivolgersi al servizio assistenza Yamaha.10. Spurgare la coppa del filtro.
E. Il motore perde potenza.	<ol style="list-style-type: none">1. L'elica è danneggiata.2. Il passo oppure il diametro dell'elica non sono corretti.3. L'angolo di assetto è sbagliato.4. Il motore è montato all'altezza sbagliata sullo specchio di poppa.5. E' stato attivato il sistema di segnalazione.6. La carena presenta incrostazioni.7. Le candele sono sporche oppure sono del tipo sbagliato.8. Vi sono alghe o corpi estranei aggraviati sulla scatola degli ingranaggi.9. L'impianto del carburante è ostruito.10. Il filtro del carburante è intasato.11. Il carburante è contaminato oppure è vecchio.12. La distanza tra le candele è sbagliata.	<ol style="list-style-type: none">1. Provvedere alla riparazione oppure alla sostituzione dell'elica.2. Montare un'elica appropriata che permetta di utilizzare il motore al regime raccomandato.3. Regolare l'angolo di assetto per ottimizzare le prestazioni.4. Regolare l'altezza del motore rispetto allo specchio di poppa.5. Individuare e correggere la causa.6. Pulire la carena.7. Controllare la candela o le candele. Pulire o sostituire con il tipo raccomandato.8. Togliarli e pulire il piede.9. Controllare se i condotti del carburante sono schiacciati oppure se l'impianto del carburante è ostruito.10. Pulire o sostituire il filtro.11. Riempire il serbatoio con carburante nuovo e pulito.12. Controllare e regolare come specificato.

Problema	Possibile causa	Rimedio
E. Il motore perde potenza.	13. I collegamenti non sono perfetti oppure sono danneggiati i fili dell'accensione. 14. L'accensione è difettosa. 15. Non è stato usato l'olio motore specificato. 16. Il termostato è difettoso o intasato. 17. La vite di disaerazione è chiusa. 18. La pompa del carburante è danneggiata. 19. Il collegamento del giunto del carburante è sbagliato. 20. La candela non ha il giusto grado termico. 21. Il motore non risponde correttamente alla posizione della leva di cambio.	13. Controllare che i fili non siano rotti oppure consumati. Stringere tutti i collegamenti allentati. Sostituire i fili consumati o rotti. 14. Rivolgersi al servizio assistenza Yamaha. 15. Controllare e sostituire come specificato. 16. Rivolgersi al servizio assistenza Yamaha. 17. La vite di disaerazione è chiusa. 18. Rivolgersi al servizio assistenza Yamaha. 19. Collegare nel modo giusto. 20. Verificare la condizione della candela e sostituirla con una candela del tipo giusto. 21. Fare eseguire la riparazione da un concessionario Yamaha.
F. Il motore vibra eccessivamente.	1. L'elica è danneggiata. 2. L'albero dell'elica è danneggiato. 3. Vi sono alghe o corpi estranei aggraviati intorno all'elica. 4. Il bullone di montaggio del motore è allentato. 5. Il canotto di sterzo è allentato o danneggiato.	1. Provvedere alla riparazione o alla sostituzione dell'elica. 2. Rivolgersi al servizio assistenza Yamaha. 3. Togliere l'elica e pulirla. 4. Stringere il bullone. 5. Stringerlo oppure rivolgersi al servizio assistenza Yamaha.



GMN20010

NOTFALLMASSNAHMEN

GMH80010

STOSSSCHÄDEN

⚠️ WARNUNG

Bei einem Zusammenstoß im Fahrt- bzw. Schleppbetrieb kann der Motor ernsthaft beschädigt werden, so daß dieser nicht mehr sicher ist.



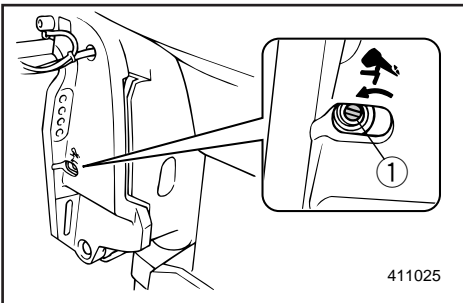
Gehen Sie bei einem Zusammenstoß des Motors mit einem Gegenstand im Wasser folgendermaßen vor:

- 1) Halten Sie den Motor unmittelbar an.
- 2) Sehen Sie nach, ob Steueranlage und sonstige Bestandteile beschädigt sind. Untersuchen Sie auch das Boot auf Beschädigungen.
- 3) Fahren Sie langsam und vorsichtig zum nächstgelegenen Hafen.
- 4) Lassen Sie den Motor vor dem erneuten Betrieb von einem Yamaha-Händler kontrollieren.

GMG65110

ELEKTRO-TRIMM-/-KIPPANLAGE FUNKTIONIERT NICHT

Ist das elektronische Kippen aufgrund einer leeren Batterie bzw. einem Versagen der Elektroanlage nicht möglich, kann der Motor auch manuell gekippt werden. Drehen Sie dazu die Handventilschraube bis zum Anschlag nach links. Bringen Sie den Motor in die gewünschte Stellung und drehen Sie die Schraube wieder nach rechts.



- ① Handventilschraube

DMN20010

TIJDELIJKE ACTIE IN NOODGEVAL

DMH80010

IMPACTSCHADE

⚠ WAARSCHUWING

De buitenboordmotor kan ernstig beschadigd raken door een aanvaring tijdens varen met of slepen van de boot. De schade kan de boot daarna onveilig om te besturen maken.

Als de buitenboordmotor een voorwerp in het water raakt, volg dan onderstaande procedure:

- 1) Zet de motor onmiddellijk uit.
- 2) Ga na of besturingssysteem en alle onderdelen geen schade hebben opgelopen. Onderzoek ook de schade aan de boot.
- 3) Vaar voorzichtig en langzaam terug naar de haven.
- 4) Laat een Yamaha-dealer de buitenboordmotor inspecteren voor u hem opnieuw in gebruik neemt.

DMG65110

TRIM/KANTELBEKRACHTIGING WERKT NIET

Als de motor niet omhoog of omlaag kan worden gekanteld door het trim- en kantelbekrachtigingsmechanisme omwille van een platte accu of een defect van de trim- en kantelbekrachtigingseenheid, dan kan de motor manueel worden gekanteld. Draai de schroef van de manuele klep linksom tot de aanslag. Zet de motor in de gewenste stand en draai de schroef van de manuele klep dan weer rechtsom vast.

- ① Manuele klepschroef

IMN20010

INTERVENTI TEMPORANEI DI EMERGENZA

IMH80010

DANNI CAUSATI DA URTI

⚠ AVVERTENZA

Il motore fuoribordo può essere gravemente danneggiato da una collisione durante l'uso oppure il trasporto. Il danno può rendere il motore non sicuro.

Se il motore fuoribordo colpisce un qualsiasi oggetto nell'acqua, seguire la procedura qui di seguito riportata:

- 1) Arrestare immediatamente il motore.
- 2) Verificare se sono stati danneggiati il sistema di controllo e tutti i componenti. Verificare anche la presenza di eventuali danni alla barca.
- 3) Rientrare lentamente e con molta attenzione al porto più vicino.
- 4) Prima di riutilizzare il motore, farlo revisionare da un concessionario Yamaha.

IMG65110

IL POWER TILT E TRIM NON FUNZIONA

Se non si riesce a sollevare od abbassare il motore con il power trim e tilt perché la batteria è scarica oppure per un guasto all'impianto, è possibile farlo manualmente. Allentare la vite della valvola manuale in senso antiorario fino a quando non si ferma. Mettere il motore nella posizione desiderata e quindi stringere la vite della valvola manuale in senso orario.

- ① Vite della valvola manuale



GMN30210

STARTER FUNKTIONIERT NICHT

Bei funktionsuntüchtigem Starter (Motor läßt sich nicht ankurbeln) kann der Motor auch über das Notstarterseil zum Anspringen gebracht werden.

⚠ WARNUNG

- Verwenden Sie dieses Verfahren ausnahmslos in Notfällen und für die Rückkehr in den Hafen zu Reparaturzwecken.
- Bei Verwendung des Notstarterseils zum Anlassen des Motors arbeitet die Anlassersperre nicht. Achten Sie darauf, daß sich der Schalthebel in Leerlaufstellung befindet. Ansonsten kann es zu plötzlichen Bootsbewegungen und erhöhter Unfallgefahr kommen.
- Achten Sie beim Ziehen des Starterseils darauf, daß niemand hinter Ihnen steht. Das zurückschnellende Seil könnte leicht jemanden verletzen.
- Bei abgenommenem Verkleidungsschutz stellt das Schwungrad eine erhebliche Gefahrenquelle dar. Achten Sie darauf, daß sich keine losen Kleidungsstücke und sonstigen Gegenstände beim Anlaßversuch darin verfangen. Startermechanismus und Deckelgehäuse nicht bei laufendem Motor anbringen.
- Berühren Sie auf keinen Fall Zündspule, Hochspannungskabel, Zündkerzenkappe und sonstige elektrische Bestandteile, wenn Sie den Motor anlassen bzw. laufen lassen. Es besteht die Gefahr eines elektrischen Schlags.

DMN30210

STARTER WIL NIET WERKEN

Als het startermechanisme niet wil werken (motor kan niet worden gestart met de starter), dan kan de motor worden gestart met een noodstart snoer.

⚠ WAARSCHUWING

- Pas deze procedure uitsluitend toe in een noodgeval en uitsluitend om terug te keren naar de haven voor herstellingswerken.
- Als het noodstart snoer wordt gebruikt om de motor te starten, zal de beschermingsvoorziening tegen starten in versnelling niet werken. Zorg dus dat de transmissie in neutraal staat. Doet u dit niet, dan kan de boot onverwachts beginnen bewegen, wat tot een ongeval kan leiden.
- Controleer of er niemand achter u staat wanneer u aan het start snoer moet trekken. Het snoer kan immers naar achter vliegen en zo iemand kwetsen.
- Een niet-afgeschermd draaiend vliegwiel is uiterst gevaarlijk. Houd losse kledij en andere voorwerpen uit de buurt bij het starten van de motor. Gebruik het noodstart snoer uitsluitend volgens de instructies. Raak het vliegwiel of andere bewegende onderdelen niet aan terwijl de motor draait. Het startermechanisme op de bovenkap mag u ook niet installeren terwijl de motor al draait.
- Raak de ontstekingspoel, de hoogspanningsdraad, de bougiekap of andere elektrische componenten niet aan bij het starten of terwijl de motor draait. U kunt hierdoor immers een elektrische schok oplopen.

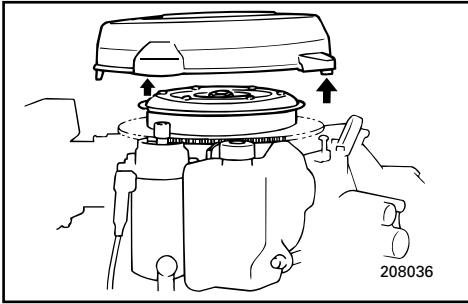
IMN30210

LO STARTER NON FUNZIONA

Se il meccanismo di avviamento non funziona (non si riesce ad avviare il motore con lo starter), è possibile avviare il motore con il tirante di avviamento di emergenza.

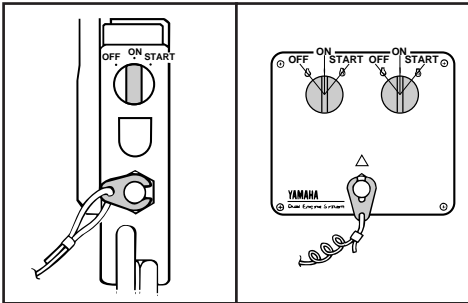
⚠ AVVERTENZA

- Adottare questa procedura unicamente in caso di emergenza e solo per rientrare a terra per le riparazioni.
- Quando si usa il tirante di emergenza per avviare il motore, il dispositivo di esclusione dell'avviamento con marcia inserita non funziona. Accertarsi che la leva del cambio sia in folle in quanto altrimenti la barca potrebbe muoversi improvvisamente e causare un incidente.
- Accertarsi di non avere nessuno dietro quando ci si appresta ad avviare il motore con il tirante di emergenza per evitare incidenti.
- Un volano che gira è molto pericoloso se non protetto. Mentre si avvia il motore tenere lontani gli indumenti larghi ed altri oggetti. Utilizzare il tirante di avviamento di emergenza soltanto nel modo specificato. Non toccare il volano e le altre parti girevoli quando il motore gira. Non installare il meccanismo di avviamento né la cappottatura superiore mentre il motore è in moto.
- Non toccare la bobina di accensione, i fili ad alta tensione, le pipette delle candele né altri componenti elettrici durante l'avviamento o la marcia del motore in quanto vi è il rischio di scossa elettrica.



Vorgehensweise

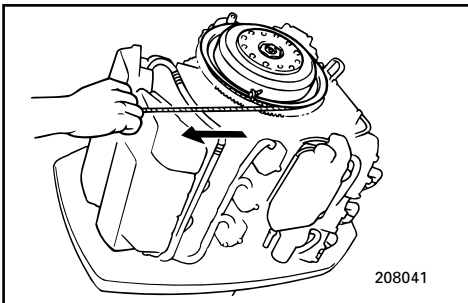
- 1) Deckelgehäuse abnehmen.
- 2) Schrauben von Schwungradabdeckung lösen und diese abnehmen.



- 3) Motor startklar machen. Vgl. hierzu ANLASSEN DES MOTORS. Achten Sie darauf, daß die Gangschaltung sich in Leerlaufstellung (Neutral) und die Abzugsleine sich am Notstoppschalter befindet. Der Hauptschalter muß eingeschaltet sein.

HINWEIS:

- In diesem Fall arbeitet der Anlasserschalter nicht. Ziehen Sie den Anlasserknopf heraus, wenn der Motor kalt ist.
- Wenn der Hauptschalter nicht auf ON eingeschaltet ist, läßt sich der Motor nicht starten.



- 4) Für das Anlassen mit dem Notstarterseil ist das Ende mit dem Knoten in die Kerbe im Schwungradrotor einzuklemmen und das Seil mehrmals rechtsherum zu wickeln. Ziehen Sie zum Anlassen des Motors das Seil nun kräftig und gerade zurück. Gegebenenfalls ist der Vorgang zu wiederholen.

⚠ WARNUNG

Deckelgehäuse auf keinen Fall anbringen, wenn der Motor läuft.

Procedure

- 1) Verwijder de bovenkap.
- 2) Verwijder het vliegwieldeksel door de schroeven uit te draaien.

- 3) Bereid de motor voor op het starten. Zie het hoofdstuk MOTOR STARTEN voor de te volgen procedure. Zorg dat de motor in neutraal staat en dat het snoer bevestigd is aan de motorstopschakelaar. De hoofdschakelaar moet aan staan.

OPMERKING:

- In dit geval zal de chokeschakelaar niet werken. Trek de chokeknop uit wanneer de motor koud is.
- Zonder de hoofdschakelaar op AAN te zetten, kan de motor onmogelijk worden gestart.

- 4) Om de motor met het noodstartsnoer te starten, moet u het geknoopte uiteinde van het snoer in de inkeping van de vliegwielrotor steken en het snoer meerdere slagen rechtsom op het vliegwiel draaien. Geef dan een korte krachtige ruk aan het snoer om de motor te starten. Herhaal deze handeling indien nodig.

⚠WAARSCHUWING

Breng de bovenkap niet opnieuw aan terwijl de motor draait.

Procedura

- 1) Rimuovere la cappottatura superiore.
- 2) Rimuovere il coperchio del volano togliendo i bulloni.

- 3) Preparare il motore per l'avviamento. Vedere la procedura al capitolo AVVIAMENTO DEL MOTORE. Accertarsi che il motore sia in folle e che il tirante sia collegato all'interruttore di arresto motore. L'interruttore generale deve essere acceso.

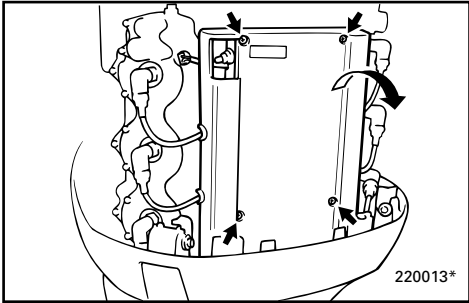
NOTA:

- In questo caso, l'interruttore della valvola dell'aria non funziona. Tirare verso l'esterno il pomello della valvola dell'aria quando il motore è freddo.
- Se non si accende l'interruttore generale è impossibile avviare il motore.

- 4) Per avviare il motore con il tirante di avviamento di emergenza, inserire l'estremità annodata del tirante nella tacca che si trova nel rotore del volano e avvolgere il tirante in senso orario compiendo diversi giri. Tirare quindi con decisione verso l'esterno per avviare il motore. Ripetere se necessario.

⚠AVVERTENZA

Non installare la cappottatura superiore quando il motore è in moto.



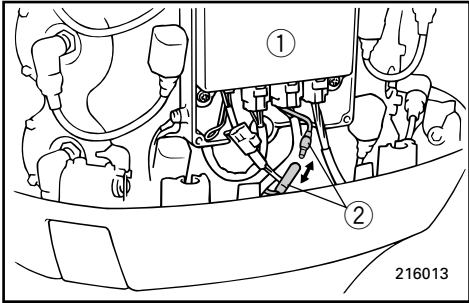
GMN32110

MOTOR LÄUFT NICHT Motortyp mit 6V

Bei niedriger Batteriespannung bzw. bei dem unwahrscheinlichen Eintreten einer Fehlfunktion der Zündanlage kann es zu ungleichmäßigen Motordrehzahlen kommen bzw. der Motor läuft überhaupt nicht mehr. Lösen Sie in diesem Fall den Anschluß am gelben Kabel (Not-schaltkreis), um zum Hafen zurückzukehren.

⚠️ WARNUNG

Bei gelöstem Anschluß liegen Leerlauf- und niedrige Drehzahlen geringfügig über den Normalwerten. Seien Sie deshalb beim Anfahren und Abbremsen besonders vorsichtig.



- ① CDI-Einheit
- ② Gelbes Kabel

ACHTUNG:

Dieses Verfahren eignet sich nur für den Notfall und die Rückfahrt bis in den nächsten Hafen.

DMN32110

MOTOR WIL NIET STARTEN
type met V6-motor

Als de accuspanning laag is of in het onwaarschijnlijke geval dat het ontstekingsstelsel slecht werkt, kan het motortoerental onregelmatig worden of de motor kan stilvallen.

In dergelijk geval moet u de aansluiting van het gele snoer (noodcircuit) losmaken om naar de haven terug te keren.

⚠ WAARSCHUWING

Als de aansluiting is losgemaakt, zullen stationaire en lagere toerentallen iets hoger zijn dan normaal. Let dan ook op bij het starten of uitzetten van de motor.

- ① CDI-eenheid
- ② Geel snoer

OPGELET:

Volg deze procedure uitsluitend in noodgevallen en net lang genoeg om naar de haven terug te keren voor herstellingen.

IMN32110

IL MOTORE NON PARTE
motore tipo V6

Se la tensione della batteria è bassa oppure nell'improbabile evenienza di un guasto all'impianto di accensione, il regime del motore può subire degli sbalzi e il motore si può addirittura fermare. In tal caso, scollegare il cavo giallo (circuito di emergenza) per tornare a terra.

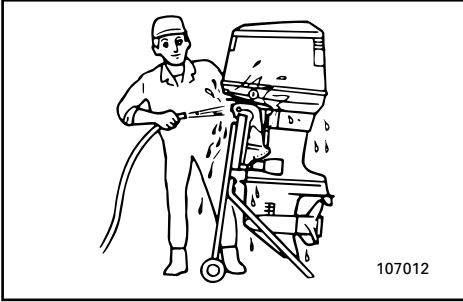
⚠ AVVERTENZA

Quando si scollega questo cavo, il minimo e i bassi regimi sono lievemente più alti del normale. Prestare attenzione quando si avvia e si arresta il motore.

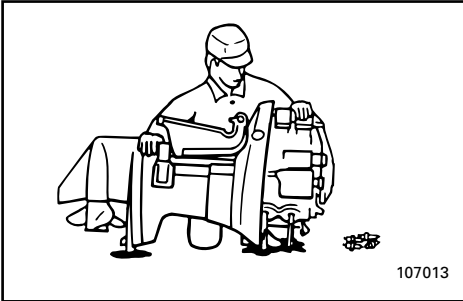
- ① Unità CDI
- ② Cavo giallo

ATTENZIONE:

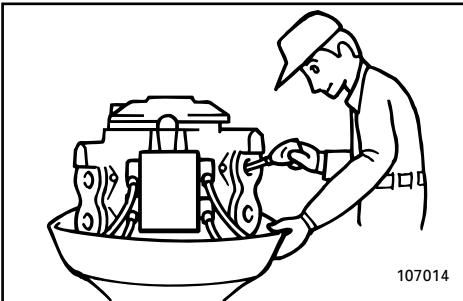
Seguire questa procedura solo in caso di emergenza e per il tempo strettamente necessario per rientrare a terra per le riparazioni.



107012



107013



107014

GMN50011

VERFAHREN BEI MOTOR UNTER WASSER

Bei einem Absinken des Motors unter Wasser ist dieser schnellstmöglich zu einem Yamaha-Händler zu bringen, da es unmittelbar zu Rostbildung kommen kann. Ist dies nicht möglich, halten Sie sich an die nachstehend beschriebenen Vorsichtsmaßnahmen, um die Schäden möglichst niedrig zu halten.

- 1) Entfernen Sie Schlamm, Schmutz, Salz, Algen, usw. mit klarem Wasser.
- 2) Nehmen Sie die Zündkerzen heraus und drehen Sie diese mit den Einsatzlöchern nach unten, so daß Schlamm und Schmutzstoffe herauslaufen können.
- 3) Lassen Sie den Kraftstoff aus dem Vergaser.
- 4) Betätigen Sie den Handstarter und das Notstarterseil, während Sie über den Vergaser und durch die Einsatzlöcher für die Zündkerzen Ölnebel bzw. Motoröl zuführen.
- 5) Bringen Sie den Motor schnellstmöglich zu einem Yamaha-Händler.

ACHTUNG:

Lassen Sie den Motor nicht laufen, bevor dieser vollständig überprüft wurde.

DMN50011

BEHANDELING VAN ONDERGEDOMPELDE MOTOR

Als de buitenboordmotor ondergedompeld raakt, breng hem dan onmiddellijk naar een Yamaha-verdeler. Zo niet kan de roestvorming onmiddellijk inzetten. Als u de buitenboordmotor niet onmiddellijk naar een Yamaha-verdeler kunt brengen, voer dan onderstaande procedure uit om de motorschade tot een minimum te beperken.

- 1) Spoel modder, zout, zeewier enzovoort af met zoet water.
- 2) Demonteer de bougies en draai de bougiegaten naar onder om eventueel aanwezig water, modder of bezoedelende stoffen te laten wegvloeien.
- 3) Tap de brandstof af uit de carburator.
- 4) Voer sluieroolie of motorolie door de carburators en de bougiegaten terwijl u de manuele starter of het noodstartsnoer bedient.
- 5) Breng de buitenboordmotor zo spoedig mogelijk naar een Yamaha-verdeler.

OPGELET:

Probeer de motor niet in werking te stellen vooraleer deze volledig werd geïnspecteerd.

IMN50011

TRATTAMENTO DEL MOTORE IN CASO DI IMMERSIONE

In caso di immersione del motore fuoribordo, portarlo immediatamente da un concessionario Yamaha in quanto la corrosione inizia quasi subito. Qualora non sia possibile portare immediatamente il motore dal concessionario, attenersi alle istruzioni qui di seguito riportate per ridurre al minimo i danni.

- 1) Lavare accuratamente il motore con acqua dolce eliminando fango, sale, alghe, ecc.
- 2) Togliere le candele e orientare le sedi delle stesse verso il basso per consentire la fuoriuscita di acqua, fango od agenti contaminanti.
- 3) Scaricare il carburante dal carburatore.
- 4) Versare olio anticorrosione oppure olio motore attraverso i carburatori e le sedi delle candele avviando contemporaneamente il motore con lo starter manuale oppure con il cavo di avviamento di emergenza.
- 5) Portare il motore fuoribordo dal concessionario Yamaha non appena possibile.

ATTENZIONE:

Non cercare di utilizzare il motore fino a quando non sia stato controllato completamente.

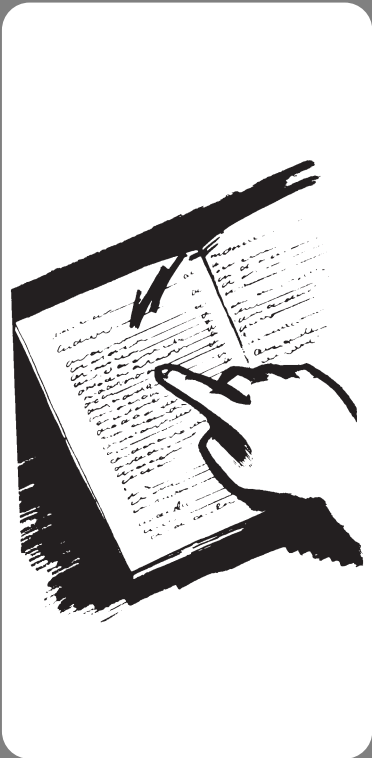
A to Z

EMP00010

Kapitel 6

INDEX

INDEX.....6-1



Hoofdstuk 6
INDEX

Capitolo 6
INDICE

INDEX.....6-1

INDICE6-1

INDEX

A	
Abschließen der Batterie	4-28
Abwärtstrimmung.....	3-22
Anhalten des Motors	3-19
Anlassen des Motors	3-13
Anlasserknopf.....	2-8
Anlasserschalter	2-4
Anlassersperre	1-7
Anschluß der Batterie.....	4-27
Anstrich der Bootsunterseite	4-29
Aufsetzen des AußenbordMotors	3-2
Auftankvorgang.....	3-4
Aufwärtstrimmung	3-22
Auspuffleck	4-18
Austausch der Sicherung.....	4-18
Auswahl des Propellers.....	1-6
B	
Batteriedaten	1-6
Batteriepflege	4-10
Batterieprüfung	4-25
Benzin	1-4
Benzin/Motoröl-Mischungstabelle	3-10
Benzin/Öl-Gemisch	3-6
Betankung und Nachfüllen von Motoröl	3-4
Betrieb nach langer Einlagerung.....	3-9
Betriebsstundenzähler.....	2-12
D	
Digitaler Drehzahlmesser	2-11
Digitaler Geschwindigkeitsmesser.....	2-13
Drehzahlmesser	2-11
E	
Einfahren des Motors	3-10
Einlagerung des Motors.....	4-8
Einstellschraube Drosselreibung.....	2-8
Einstellung des Trimmwinkels	3-21
Elektro-Trim-/Kippanlage funktioniert nicht	5-5
Elektro-Trim-/Kippschalter	2-10
Elektro-Trim-/Kippschalter.....	2-6
Ersatzteile.....	4-12
F	
Fahrbetrieb in Meeressgewässern.....	3-26
Fahrbetrieb in Sumpfgewässern.....	3-26
Fahrbetrieb unter besonderen Bedingungen	3-26
Fernschalthebel.....	2-3
Fernschaltung.....	2-2
Freibeschleunigungsknopf.....	2-7
Freigabehebel Deckelverkleidung	2-17
G	
Gangschaltung	3-18
Geschwindigkeitsmesser	2-14
Getriebeölwechsel	4-23
H	
Hauptbestandteile	2-1
Hauptschalter	2-4
Hoch- und Abkippen	3-24
I	
Index.....	6-1
K	
Kennnummerneintrag	1-1
Kilometerzähler	2-14
Kippstützenhebel.....	2-16
Kontrolle der Schrauben und Muttern	4-29
Kraftstoffmesser.....	2-15
L	
Lackprüfung am Motor.....	4-29
Leerlaufhebel.....	2-3
Leerlaufsperrauslöser.....	2-3
M	
Montage	3-1
Montage von Zwillingsmotoren / betrieb mit einem Motor	3-23
Montagehöhe	3-3
Motor springt nicht an.....	5-8
Motornotstoppschalter	2-5
Motoräußeres.....	4-29
Motoröl.....	1-5
N	
Notfallmaßnahmen.....	5-5
O	
Öleinfüllvorgang	3-4
Ölstandswarnleuchte	2-13
Ölstandswarnleuchte.....	3-21
Ölstandswarnsystem/Verstopfungswarnsystem für ölfilter	2-20
P	
Problemlösungen.....	5-1
Propellerprüfung.....	4-21
Prüfen ob sich Wasser im Motoröltank	4-17
Prüfpunkte.....	4-14
R	
Regulierung der Leerlaufdrehzahl.....	4-16
Reinigung des Außenbordmotors	4-29
Reinigung des Kraftstoffilters	4-15
Reinigung und Einstellung der Zündkerze ...	4-12

Reinigungs- und Inspektionsdiagramm	4-11
Rückwärts	3-18
S	
Schlepptransport des Motors	4-7
Schlüsselnummer	1-1
Schmierung	4-19
Seriennummer außenbordmotor.....	1-1
Sicherheitshinweise.....	1-2
Sperrhebel Deckelverkleidung	2-17
Spülen des Kühlsystems	4-9
Starter funktioniert nicht	5-6
Steuerung und sonstige Funktionen.....	2-2
Stossschäden	5-5
T	
Tankhinweise.....	1-4
Technische Daten.....	4-1
Temperaturwarn	2-19
Temperaturwarnanzeige	2-13
Transport und Lagerung des Motors.....	4-7
Trimmdorn.....	2-9
Trimmen des Außenbordmotors	3-20
Trimmesser.....	2-12
U	
Uhr	2-15
Überprüfung der Elektro-Trimmm-/ -Kippanlage.....	4-20
Überprüfung des Kraftstoffsystems.....	4-14
Überprüfung und Austausch der Anode.....	4-24
V	
Verfahren bei Motor unter Wasser	5-9
Verkabelungs- und Anschlußprüfung	4-18
Vorbereitende Maßnahmen.....	3-8
Vorwärts.....	3-18
W	
Warmlaufen des Motors	3-17
Warnanzeigen.....	2-16
Warnsystem.....	2-19
Wartung und Einstellungen	4-11
Wasseraustritt	4-18

DMP10010

INDEX

A	
Accu-onderhoud	4-10
Accuvereisten	1-6
Achteruit	3-18
Afstandsbediening	2-2
Afstandsbedieningshendel	2-3
Andere vaaromstandigheden	3-26
B	
Bedrading en connectoren controleren	4-18
Behandeling van ondergedompelde motor	5-9
Benzine	1-4
Benzine bijvullen	3-4
Benzine/motoroliemengschema	3-10
Beveiliging tegen starten in versnelling	1-7
Boeg omhoog	3-22
Boeg omlaag	3-22
Bouten en moeren controleren	4-29
Bovenkapontgrendelhendel	2-17
Bovenkapvergrendelhendels	2-17
Brandstof en motorolie bijvullen	3-4
Brandstoffilter reinigen	4-15
Brandstofmeter	2-15
Brandstofsysteem controleren	4-14
C	
Chokeknop	2-8
Chokeschakelaar	2-4
Controlepunten	4-14
D	
De accu aansluiten	4-27
De accu controleren	4-25
De accu loskoppelen	4-28
De anode inspecteren en vervangen	4-24
De bootbodembodem voorzien van een coating	4-29
De bougie schoonmaken en bijstellen	4-12
De buitenboordmotor opbergen	4-8
De buitenboordmotor reinigen	4-29
De buitenboordmotor transporteren en opbergen	4-7
De buitenboordmotor trimmen	3-20
De buitenboordmotor vervoeren	4-7
De motor inlopen	3-10
De motor laten warmdraaien	3-17
De motor starten	3-13
De motor uitzetten	3-19
De schroef controleren	4-21
De trimhoek aanpassen	3-21
Digitale snelheidsmeter	2-13
Digitale toerenteller	2-11
E	
Een zekering vervangen	4-18
G	
Gebruik na een lange opslagperiode	3-9
H	
Het geschilderde oppervlak van de motor controleren	4-29
Het trim- en kantelbeveiligingssysteem controleren	4-20
Hoofdcomponenten	2-1
Hoofdschakelaar	2-4
I	
Identificatienummers document	1-1
Impactschade	5-5
Index	6-1
Installatie	3-1
Instructies voor het tanken	1-4
K	
Kantelsteunhendel	2-16
Klok	2-15
Koelsysteem uitspoelen	4-9
L	
Lage-snelheidswrijvingsregelschroef	2-8
M	
Mengsel van benzine en olie	3-6
Montage van de buitenboordmotor	3-2
Montagehoogte	3-3
Motor wil niet starten	5-8
Motorbuitenkant	4-29
Motorolie	1-5
Motorolietank controleren op aanwezigheid van water	4-17
Motorstop-snoerschakelaar	2-5
O	
Olie bijvullen	3-4
Oliepeilindicator	3-21
Oliepeilverklikkerlampje	2-13
Oliepeilwaarschuwingssysteem/ oliefilterverstopping- waarschuwingssysteem	2-20
Omhoog/omlaagkantelen	3-24
Onderhoud en bijregeling	4-11
Oververhittingsverklikker	2-13
Oververhittingswaarschuwing	2-19
P	
Procedure voorafgaand aan de ingebruikname	3-8
Problemen verhelpen	5-1

R	
Reinigings- en inspectieschema.....	4-11
S	
Schakelen	3-18
Schroefkeuze	1-6
Serienummer buitenboordmotor.....	1-1
Sleutelnummer	1-1
Smeren	4-19
Snelheidsmeter	2-14
Starter wil niet werken	5-6
Stationair toerental bijregelen.....	4-16
T	
Tandwielolie verversen	4-23
Technische gegevens	4-1
Tijdelijke actie in noodgeval	5-5
Toerenteller	2-11
Trim- en kantelbekrachtigingsschakelaar ...	2-10
Trim- en kantelbekrachtigingsschakelaars....	2-6
Trim/kantelbekrachtiging werkt niet	5-5
Trimmeter.....	2-12
Trimvlak	2-9
Tripmeter.....	2-14
Twee-motoreninstallatie / een-motorbedrijf.....	3-23
U	
Uitlaatlek.....	4-18
Urenmeter.....	2-12
V	
Varen in troebel water	3-26
Varen in zout water	3-26
Veiligheids-informatie.....	1-2
Verklikkers.....	2-16
Vooruit	3-18
Vrije acceleratorknop	2-7
Vrijloop-gashendel	2-3
Vrijloop-vergrendeltrekker	2-3
W	
Waarschuwingssysteem.....	2-19
Waterlek	4-18
Werking van bedieningselementen en andere functies	2-2
Wisselstukken.....	4-12

IMP10010

INDICE

A	
Acceleratore libero.....	2-7
Altezza di montaggio.....	3-3
Avviamento del motore.....	3-13
B	
Benzina.....	1-4
C	
Calendario delle operazioni di pulizia e controllo.....	4-11
Caratteristiche della batteria.....	1-6
Comando a distanza.....	2-2
Come arrestare il motore.....	3-19
Come collegare la batteria.....	4-27
Come fare rifornimento di carburante.....	3-4
Come fare rifornimento di olio.....	3-4
Come innestare le marce.....	3-18
Come mettere in assetto il motore fuoribordo.....	3-20
Come montare il motore fuoribordo.....	3-2
Come riporre il motore fuoribordo.....	4-8
Come scollegare la batteria.....	4-28
Come sollevare e abbassare il motore fuoribordo.....	3-24
Come trasportare e riporre il motore fuoribordo.....	4-7
Come trasportare il motore fuoribordo.....	4-7
Componenti principali.....	2-1
Contagiri.....	2-11
Contagiri digitale.....	2-11
Contamiglia (indicatore di velocità).....	2-14
Contamiglia digitale.....	2-13
Contaore.....	2-12
Controlli da eseguire.....	4-14
Controllo del cablaggio e dei connettori.....	4-18
Controllo del power trim e tilt.....	4-20
Controllo dell'impianto del carburante.....	4-14
Controllo della batteria.....	4-25
Controllo della superficie verniciata del motore.....	4-29
Controllo dell'acqua nel serbatoio dell'olio motore.....	4-17
Controllo dell'elica.....	4-21
Controllo di bulloni e dadi.....	4-29
Controllo e sostituzione dell'anodo.....	4-24
Correttore di assetto.....	2-9
D	
Danni causati da urti.....	5-5
Dispositivo di esclusione dell'avviamento con marcia inserita.....	1-7
E	
Esterno del motore.....	4-29
F	
Funzionamento dei comandi ed altre funzioni.....	2-2
Funzionamento dopo un lungo periodo di inattività.....	3-9
I	
Il motore non parte.....	5-8
Il power tilt e trim non funziona.....	5-5
Impianto con doppio motore / navigazione con motore unico.....	3-23
Indicatore livello olio.....	3-21
Indice.....	6-1
Individuazione dei guasti.....	5-1
Informazioni relative alla sicurezza.....	1-2
Ingrassaggio.....	4-19
Installazione.....	3-1
Interruttore della valvola dell'aria.....	2-4
Interruttore generale.....	2-4
Interruttore power trim e tilt.....	2-10
Interruttori power trim e tilt.....	2-6
Interventi temporanei di emergenza.....	5-5
Istruzioni per il rifornimento di carburante.....	1-4
L	
Lavaggio del circuito di raffreddamento.....	4-9
Leva del comando a distanza.....	2-3
Leva di sbloccaggio della cappottatura superiore.....	2-17
Leva di supporto del tilt.....	2-16
Leva gas folle.....	2-3
Leve di bloccaggio della cappottatura superiore.....	2-17
Levetta di comando per blocco folle.....	2-3
Lo starter non funziona.....	5-6
M	
Manutenzione e regolazioni.....	4-11
Marcia avanti.....	3-18
Marcia indietro.....	3-18
Miscelazione di benzina e olio.....	3-6
Misuratore del livello del carburante.....	2-15
Misuratore di assetto.....	2-12
N	
Navigazione in acqua salmastra.....	3-26
Navigazione in acqua salmastra.....	3-26
Navigazione in altre condizioni.....	3-26
Numero della chiave.....	1-1

Numero di serie del motore fuoribordo	1-1
O	
Olio motore.....	1-5
Orologio	2-15
P	
Perdite di acqua.....	4-18
Perdite di scarico.....	4-18
Pomello della valvola dell'aria.....	2-8
Procedura preliminare.....	3-8
Prua alta	3-22
Prua bassa	3-22
Pulizia del filtro del carburante.....	4-15
Pulizia del motore fuoribordo.....	4-29
Pulizia e regolazione della candela	4-12
R	
Registrazione dei numeri di identificazione ...	1-1
Regolazione del minimo	4-16
Regolazione dell'angolo di assetto	3-21
Ricambi	4-12
Rifornimento di carburante e olio motore	3-4
Riscaldamento del motore.....	3-17
Rodaggio del motore.....	3-10
S	
Scelta dell'elica.....	1-6
Segnalazione del surriscaldamento.....	2-19
Sistema di segnalazione	2-19
Sistema di segnalazione del livello dell'olio/sistema di segnalazione di intasamento del filtro dell'olio.....	2-20
Sostituzione del fusibile	4-18
Sostituzione dell'olio del cambio	4-23
Specifiche.....	4-1
Spia del livello dell'olio	2-13
Spia di surriscaldamento	2-13
Spie.....	2-16
T	
Tabella di miscelazione benzina/olio motore.....	3-10
Tirante per arresto motore.....	2-5
Trattamento del motore in caso di immersione.....	5-9
Tripmeter (indicatore della distanza percorsa)	2-14
U	
Uso della batteria.....	4-10
V	
Verniciatura della carena.....	4-29
Vite di regolazione della frizione del gas.....	2-8



Printed in Japan

March 2001 – 0.2 × 1

64C-28199-77

(115CETO/130BETO/L130BETO
150AET/150FETO/L150FETO/175DETO)
200FETO/L200FETO/225DETO

(G,D,H)

64C-28199-77-B0

Gedruckt auf Altpapier
Gedruckt op recyclagepapier
Stampato su carta riciclata