

F9.9C
FT9.9D
F15A

D
BETRIEBSANLEITUNG

NL
INSTRUCTIEBOEKJE

I
MANUALE PER IL PROPRIETARIO

66M-28199-74

EINLEITUNG

Zunächst einmal vielen Dank für Ihr in Yamaha gezeigtes Vertrauen. Das anschließende Benutzerhandbuch soll Sie mit allem, was mit Betrieb, Wartung und Pflege des Außenbordmotors zu tun hat, vertraut machen. Die hier gegebenen Einblicke werden somit sicherlich dafür sorgen, daß Sie mit Yamaha viel Spaß haben werden.

Bei etwaigen Fragen zu Betrieb und Instandhaltung des Motors wenden Sie sich bitte an Ihren Yamaha-Händler.

Die einzelnen Hinweise sind durch das gesamte Handbuch hindurch folgendermaßen gekennzeichnet:



Das Achtungszeichen fordert Sie zu HÖCHSTER AUFMERKSAMKEIT AUF. BEGEHEN SIE KEINE UNACHTSAMKEIT! ES GEHT UM IHRE SICHERHEIT!

⚠️ WARNUNG

Bei Nichtbefolgung der WARNHINWEISE kann es zu ernststen Verletzungen bzw. gar zum Tod des Fahrers, von Zuschauern oder einer mit der Inspektion bzw. Wartung des Motors beschäftigten Person kommen.

ACHTUNG:

Unter der Überschrift VORSICHT ergehen Hinweise, deren Befolgung Ihnen hilft, den Motor vor Beschädigungen und Schäden zu schützen.

HINWEIS:

Die HINWEISE enthalten Anleitungen und Tips, die die beschriebenen Verfahren und Vorgehensweisen einfacher und klarer gestalten sollen.

* Bei Yamaha ist man ständig um die Verbesserung von Produktauslegung und -qualität bemüht. So kann es vorkommen, daß zwischen Produkt und Handbuch geringfügige Abweichungen festzustellen sind. Im allgemeinen befinden sich die im Anschluß gemachten Angaben jedoch auf dem neuesten Stand. Bei etwaigen Fragen wenden Sie sich bitte an Ihren Yamaha-Händler.

HINWEIS:

Der F9.9CMH, FT9.9DEP, F15AMH und ihr Standardzubehör dienen als Bezugsgrundlage für die Erläuterungen und Abbildungen in diesem Handbuch. Infolgedessen gelten einige Hinweise möglicherweise nicht für jedes einzelne Modell.

**F9.9C/FT9.9D/F15A
BENUTZERHANDBUCH
©2000 Yamaha Motor Co., Ltd.
1. Ausgabe, April 2000
Sämtliche Rechte vorbehalten.
Die drucktechnische Wiedergabe und
unberechtigte Verwendung
ist ohne ausdrückliche schriftliche
Genehmigung seitens der
Yamaha Motor Co., Ltd., nicht gestattet.
Druck in Japan**

AAN DE EIGENAAR

Dank u voor uw keuze van een Yamaha-buitenboordmotor. Deze eigenaarshandleiding bevat informatie die u nodig hebt voor een juiste bediening, een goed onderhoud en de nodige verzorging. Een grondig begrip van deze eenvoudige instructies zal u helpen maximaal plezier te halen uit uw nieuwe Yamaha-buitenboordmotor.

Mocht u nog vragen hebben over de werking of het onderhoud van uw buitenboordmotor, gelieve dan contact op te nemen met een Yamaha-dealer.

In deze eigenaarshandleiding wordt bijzonder belangrijke informatie op de volgende wijze onderscheiden.



Het veiligheidsalarmsymbool betekent **OPGELET! HET GAAT OM UW VEILIGHEID!**

WAARSCHUWING

Als waarschuwingeninstructies niet in acht worden genomen, kan dit leiden tot ernstige kwetsuren of zelfs de dood tot gevolg hebben voor de machinebediener, en toekijker, of een persoon die de buitenboordmotor inspecteert of herstelt.

OPGELET:

LET OP geeft speciale voorzorgen aan die moeten worden genomen om de schade aan de buitenboordmotor te voorkomen.

OPMERKING:

Een NOTA betreft sleutel informatie om de procedures gemakkelijker of duidelijker te maken.

* Yamaha streeft naar constante vorderingen in productontwerp en -kwaliteit. Hoewel deze handleiding de nieuwste productinformatie op het ogenblik van het drukken bevat, kunnen er daardoor toch kleine verschillen optreden tussen uw machine en deze handleiding. Mocht u nog enige vragen hebben over deze handleiding, gelieve dan contact op te nemen met uw Yamaha-dealer.

OPMERKING:

De F9.9CMH, FT9.9DEP, F15AMH en het standaardtoebehoren worden gebruikt als basis voor de uitleg en illustraties in deze handleiding. Daarom is het mogelijk dat bepaalde items niet gelden voor ieder model.

**F9.9C/FT9.9D/F15A
EIGENAARSHANDLEIDING
©2000 door Yamaha Motor Co., Ltd.
1ste editie, April 2000
Alle rechten voorbehouden. Elke herdruk of
onbevoegd gebruik zonder schriftelijke
toelating van de Yamaha Motor Co., Ltd. is
uitdrukkelijk verboden.
Gedrukt in Japan**

AL PROPRIETARIO

Grazie per aver scelto un motore fuoribordo Yamaha. Questo Manuale dell'utente contiene le informazioni necessarie per un corretto funzionamento del motore e per la manutenzione e la cura dello stesso. La comprensione di queste semplici istruzioni vi aiuterà a ottenere il massimo dal vostro nuovo Yamaha.

Se avete domande sul funzionamento o la manutenzione del vostro motore fuoribordo, contattate un concessionario Yamaha.

In questo Manuale dell'utente, alcune informazioni di particolare importanza sono evidenziate nel seguente modo:



Questo simbolo significa **ATTENZIONE!** SIATE VIGILI! NE VA DELLA VOSTRA SICUREZZA!

AVVERTENZA

Non osservando questo tipo di istruzioni vi è il rischio di lesioni gravi o morte per l'operatore alla macchina, per persone che si trovino nelle vicinanze oppure per l'addetto al collaudo o alla riparazione del motore fuoribordo.

ATTENZIONE:

I paragrafi di questo tipo riguardano particolari precauzioni da adottare per evitare di danneggiare il motore fuoribordo.

NOTA:

UNA NOTA riporta importanti informazioni per semplificare o chiarire determinate procedure.

* La Yamaha è da sempre impegnata nel miglioramento del design e della qualità dei suoi prodotti. Questo manuale contiene le informazioni più aggiornate disponibili al momento della stampa e potrebbero quindi esservi delle differenze minime tra il vostro motore e quanto descritto nel manuale. Qualora abbiate delle domande a riguardo, vi preghiamo di rivolgervi al vostro concessionario Yamaha.

NOTA:

Per le spiegazioni e le illustrazioni di questo manuale sono stati utilizzati i modelli F9.9CMH, FT9.9DEP e F15AMH e i loro accessori standard. E' pertanto possibile che alcune di esse non siano applicabili a tutti i modelli.

**F9.9C/FT9.9D/F15A
MANUALE DELL'UTENTE
©2000 Yamaha Motor Co., Ltd.
Prima Edizione, Aprile 2000
Tutti i diritti sono riservati. Sono vietati la
ristampa e qualsiasi altro uso non autorizzato
senza previo consenso scritto della
Yamaha Motor Co., Ltd.
Stampato in Giappone**



ALLGEMEINE ANGABEN



GRUNDBESTANDTEILE



BETRIEB



WARTUNG



PROBLEMLÖSUNGEN



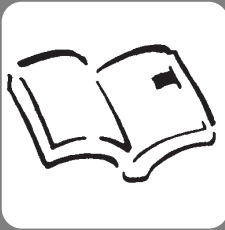
INDEX

**VOR VERWENDUNG DES AUSSENBORDMOTORS
ZUNÄCHST UNBEDINGT DIE FOLGENDEN ANLEI-
TUNGEN AUSFÜHRlich DURCHLESEN.**

ALGEMENE INFORMATIE**INFORMAZIONI GENERALI****1****BASISCOMPONENTEN****COMPONENTI DI BASE****2****BEDIENING****FUNZIONAMENTO****3****ONDERHOUD****MANUTENZIONE****4****PROBLEMEN
VERHELPE****SOLUZIONE DEI
PROBLEMI****5****INDEX****INDICE****6**

LEES DEZE GEBRUIKSHANDLEIDING ZORGVULDIG DOOR VOOR U DE BUITENBOORDMOTOR IN GEBRUIK NEEMT.

LEGGERE ATTENTAMENTE QUESTO MANUALE DELL'UTENTE PRIMA DI PROCEDERE ALL'USO DEL MOTORE FUORIBORDO



GMU00004

Kapitel 1

ALLGEMEINE ANGABEN



KENNUMMERNEINTRAG	1-1
Seriennummer Außenbordmotor	1-1
Schlüsselnummer	1-1
EMISSIONSBEGRENZUNGSINFORMATIONEN	1-2
SICHERHEITSHINWEISE	1-3
TANKHINWEISE	1-5
Benzin	1-6
MOTRÖL	1-6
BATTERIEDATEN	1-7
AUSWAHL DES PROPELLERS	1-8
ANLASSERSPERRE	1-9

Hoofdstuk 1

ALGEMENE INFORMATIE

Capitolo 1

INFORMAZIONI GENERALI

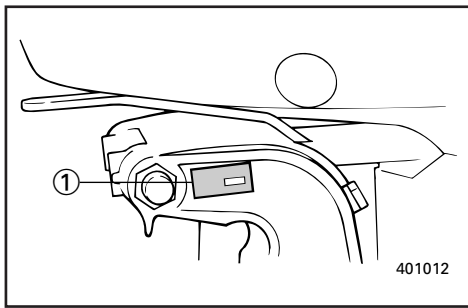
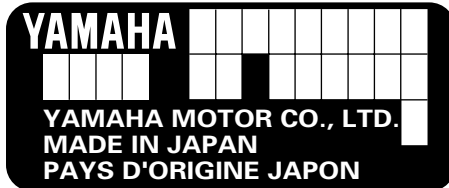
IDENTIFICATIENUMMERS	REGISTRAZIONE DEI NUMERI DI
DOCUMENT1-1	IDENTIFICAZIONE1-1
Serienummer buitenboordmotor.....1-1	Numero di serie del motore fuoribordo1-1
Sleutelnummer1-1	Numero della chiave.....1-1
INFORMATIE IN VERBAND MET	INFORMAZIONI SUL CONTROLLO DELLE
UITLAATREGELING1-2	EMISSIONI1-2
VEILIGHEIDSINFORMATIE1-3	INFORMAZIONI RELATIVE ALLA SICUREZZA ..1-3
INSTRUCTIES VOOR HET TANKEN ...1-5	ISTRUZIONI PER IL RIFORNIMENTO DI
Benzine1-6	CARBURANTE1-5
MOTOROLIE1-6	Benzina1-6
ACCUVEREISTEN1-7	OLIO MOTORE1-6
SCHROEFKEUZE1-8	CARATTERISTICHE DELLA BATTERIA1-7
BEVEILIGING TEGEN STARTEN IN	SCELTA DELL'ELICA1-8
VERSNELLING1-9	DISPOSITIVO DI ESCLUSIONE
	DELL'AVVIAMENTO CON MARCIA
	INSERITA1-9



GMU00005

KENNUMMERNEINTRAG

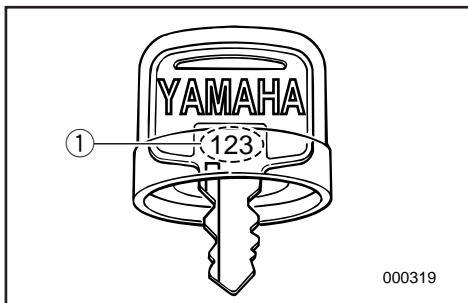
GMU00007

SERIENNUMMER AUSSENBORDMOTOR

Die Seriennummer des Außenbordmotors befindet sich auf dem Aufkleber auf der Steuerbordseite der Spannklemme.

Tragen Sie die Nummer in die dafür vorgesehenen Felder ein, so daß Sie diese bei der Bestellung von Ersatzteilen bei Ihrem Yamaha-Händler bzw. für die nötige Angabe bei Diebstahl des Motors schnell zur Hand haben.

① Seriennummer Außenbordmotor



GMU00008

SCHLÜSSELNUMMER

Verfügt der Motor über einen Hauptschlüsselschalter, ist die Schlüsselnummer unmittelbar am Schlüssel aufgeprägt, wie in der Abbildung gezeigt. Tragen Sie diese Nummer in das dazu vorgesehene Feld für den Fall ein, daß Sie einen neuen Schlüssel benötigen.

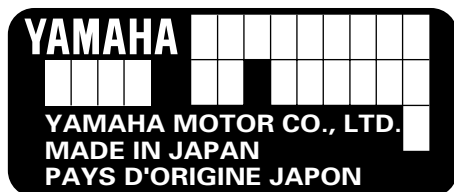
① Schlüsselnummer

DMU00005

IDENTIFICATIENUMMERS DOCUMENT

DMU00007

SERIENUMMER BUITENBOORDMOTOR



Het serienummer van de buitenboordmotor is ingestampt op het label aan bakboordzijde van de klembeugel.

Breng het serienummer van uw buitenboordmotor aan in de voorziene vakjes als hulpmiddel voor het later bestellen van wisselstukken bij uw Yamaha-dealer of als referentie in geval uw buitenboordmotor wordt gestolen.

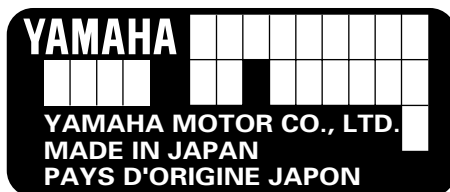
① Serienummer buitenboordmotor

HMU00005

REGISTRAZIONE DEI NUMERI DI IDENTIFICAZIONE

HMU00007

NUMERO DI SERIE DEL MOTORE FUORIBORDO



Il numero di serie del motore fuoribordo è stampigliato sulla targhetta attaccata sul fianco sinistro del morsetto di fissaggio.

Trascrivete il numero di serie del vostro motore fuoribordo negli appositi spazi per facilitare l'ordinazione di eventuali parti di ricambio presso il vostro concessionario Yamaha oppure come riferimento in caso di furto del motore.

① Numero di serie del motore fuoribordo

DMU00008

SLEUTELNUMMER

Uw sleutelidentificatienummer is ingestampt op uw sleutel zoals aangegeven op de tekening. Noteer dit nummer in de voorziene ruimte als referentie in geval u een nieuwe sleutel mocht nodig hebben.

① Sleutelnummer

HMU00008

NUMERO DELLA CHIAVE

Se il motore è dotato di interruttore d'accensione a chiave, questa reca stampigliato un numero d'identificazione, come mostrato nell'illustrazione. Tale numero va trascritto nell'apposito spazio per usarlo come riferimento qualora occorra una nuova chiave.

① Numero della chiave



GMU00834

EMISSIONSBEGRENZUNGSINFORMATIONEN

Emissionsarmes Modell

Dieser Motor erfüllt die Emissionsbegrenzungsbestimmungen für den Bodensee (Bodensee-Schiffahrtsverordnung).

Kleines Schild mit dem Emissionsbegrenzungsprüfzertifikat

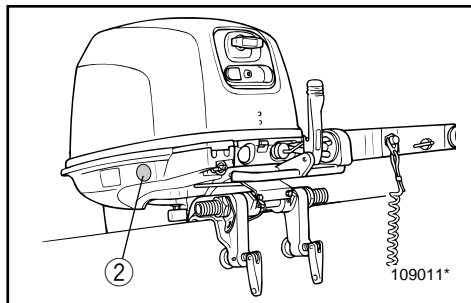
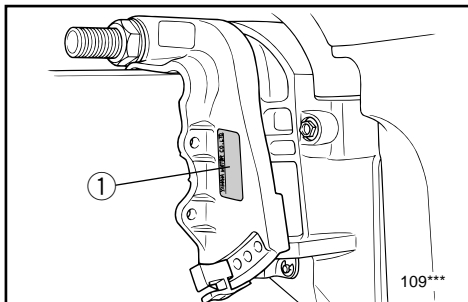
①

YAMAHA MOTOR CO., LTD.	
Motorfamilie	F9.9
Abgastypenprüf- Nummer	M145429704

YAMAHA MOTOR CO., LTD.	
Motorfamilie	F15
Abgastypenprüf- Nummer	M145429705

Kleines Schild zum erforderlichen Kraftstoff

②



DMU00834

INFORMATIE IN VERBAND MET UITLAATREGELING

Model met uitlaatregeling

Deze motor beantwoordt aan de uitlaatvoorschriften voor de Bodensee (navigatievoorschriften voor de Bodensee).

Goedkeuringsetiket van uitlaatregelingscertificaat

①

YAMAHA MOTOR CO., LTD.	
Motorfamilie	F9.9
Abgastypenprüf-Nummer	M145429704

YAMAHA MOTOR CO., LTD.	
Motorfamilie	F15
Abgastypenprüf-Nummer	M145429705

Etiket voor vereiste brandstof

②



HMU00834

INFORMAZIONI SUL CONTROLLO DELLE EMISSIONI

Modello con controllo delle emissioni

Questo motore è conforme ai regolamenti sul controllo delle emissioni del Lago di Costanza (Ordinanza sulla Navigazione del Lago di Costanza).

Etichetta di approvazione del controllo delle emissioni

①

YAMAHA MOTOR CO., LTD.	
Motorfamilie	F9.9
Abgastypenprüf-Nummer	M145429704

YAMAHA MOTOR CO., LTD.	
Motorfamilie	F15
Abgastypenprüf-Nummer	M145429705

Etichetta con le caratteristiche del carburante

②





GMU00918

**SICHERHEITSHINWEISE**

- Lesen Sie vor Montage und Inbetriebnahme Ihres Außenbordmotors zunächst das gesamte Handbuch sorgfältig durch, so daß Sie die Grundlagen von Motor und Betrieb verstehen.
- Vor der ersten Fahrt mit dem Boot sollten Sie sämtliche Anweisungen und Hinweise sowie alle vorhandenen Aufkleber sorgfältig durchlesen. Ein grundlegendes Verständnis aller Faktoren ist Voraussetzung für den sicheren Betrieb des Fahrzeugs.
- Achten Sie darauf, daß Sie mit dem Außenbordmotor auf keinen Fall die Leistungsgrenze des Bootes überschreiten, da Sie ansonsten leicht die Herrschaft hierüber verlieren könnten. Die Nennleistung des Motors sollte auf keinen Fall über der genormten PS-Leistung des Bootes liegen. Sollte diese Ihnen nicht bekannt sein, wenden Sie sich an Ihren Händler bzw. an den Hersteller.
- Nehmen Sie an dem Außenbordmotor keinerlei Veränderungen vor, da diese die Sicherheit und Funktionstüchtigkeit desselben beeinträchtigen können.
- Sie sollten beim Fahren des Bootes weder unter Alkohol- noch Medikamenteneinfluß stehen. Die Hälfte aller Bootsunfälle geht auf diese beiden Ursachen zurück.
- Für alle Personen an Bord muß eine amtlich zugelassene Schwimmhilfe vorhanden sein. Überhaupt empfiehlt sich das Tragen einer solchen bei allen Fahrten mit dem Boot. Dies gilt besonders für Kinder und Nichtschwimmer sowie bei Umständen, die besondere Gefahrenquellen in sich bergen.
- Bei Benzin handelt es sich um einen hochentzündlichen Kraftstoff, dessen Dämpfe entflammen und explosiv reagieren können. Seien Sie bei Umgang und Lagerung von Benzin äußerst vorsichtig. Überzeugen Sie sich vor Anlassen des Motors, daß keinerlei Benzindämpfe oder auslaufendes Benzin vorhanden sind.



VEILIGHEIDS- INFORMATIE

- Voor u de buitenboordmotor monteert of in gebruik neemt, moet u deze volledige handleiding doorlezen. Daardoor zou je een goed begrip moeten krijgen van de motor en zijn werking.
- Voor u de boot in gebruik neemt, moet u alle bijgeleverde gebruikers- of eigenaarshandleidingen en alle aangebrachte labels doorlezen. Zorg dat u alles goed begrijpt voor u de boot in gebruik neemt.
- Zorg dat de boot niet te krachtig wordt met deze buitenboordmotor. Dit kan immers tot controleverlies over de boot leiden. Het nominale vermogen van de buitenboordmotor moet gelijk zijn of kleiner dan de nominale vermogenscapaciteit van de boot. Als de nominale vermogenscapaciteit van de boot onbekend is, neem dan contact op met de dealer of de fabrikant van de boot.
- Breng geen wijzigingen aan de buitenboordmotor aan. Wijzigingen kunnen de motor ongeschikt of onveilig maken.
- Bedien de motor nooit na alcohol te hebben gedronken of drugs te hebben ingenomen. Ongeveer 50 % van alle fatale bootongevallen hebben te maken met intoxicatie.
- Zorg dat u voor elke persoon aan boord over een zwemvest beschikt. Het is een goed idee om bij elke boottrip een zwemvest te dragen. Kinderen en niet-zwemmers moeten in ieder geval steeds een zwemvest dragen en iedereen moet zwemvesten dragen wanneer in potentieel gevaarlijke omstandigheden dient te worden gevaren.
- Benzine is uiterst ontvlambaar en de benzinedampen zijn ontvlambaar en explosief. Behandel en bewaar benzine dan ook met de nodige omzichtigheid. Controleer of er geen gasdampen aanwezig zijn of brandstof weglekt voor u de motor start.



INFORMAZIONI RELATIVE ALLA SICUREZZA

- Prima di montare o azionare il motore fuoribordo, leggere attentamente e per intero il presente manuale allo scopo di imparare a conoscere il motore e il suo funzionamento.
- Prima di fare uscite in barca, leggere i manuali dell'utente o dell'operatore forniti insieme alla stessa e tutte le targhette. Accertarsi di aver capito bene tutto prima di procedere.
- Non dotare la barca di una potenza eccessiva con questo motore fuoribordo in quanto ciò potrebbe causare una perdita di controllo della stessa. La potenza nominale del motore fuoribordo deve essere pari o inferiore alla potenzialità di progetto dell'imbarcazione. Qualora questo valore non sia noto, rivolgersi al rivenditore oppure al costruttore.
- Non modificare il motore fuoribordo in quanto tali interventi potrebbero rendere il motore non idoneo o pericoloso.
- Non utilizzare mai il motore dopo aver assunto alcool o droghe. Circa il 50% degli incidenti di navigazione sono dovuti a intossicazione.
- Verificare di avere a bordo un aiuto individuale al galleggiamento per ciascun passeggero. E' consigliabile indossare sempre un aiuto al galleggiamento durante la navigazione. I bambini e le persone incapaci di nuotare devono indossare sempre un aiuto al galleggiamento e questa precauzione vale per tutti in presenza di condizioni di navigazione potenzialmente rischiose.
- La benzina è altamente infiammabile e i suoi vapori sono infiammabili ed esplosivi. Maneggiare e conservare la benzina con estrema cautela. Prima di avviare il motore, accertarsi che non vi siano fumi di gas o perdite di carburante.



- Dieses Produkt gibt Abgase ab, die Kohlenmonoxid, ein farbloses und geruchloses Gas, das beim Einatmen Gehirnschäden verursacht oder sogar zum Tode führen kann, enthalten. Symptome sind unter anderem Brechreiz, Schwindel und Müdigkeit. Führerstand und Kabinen immer gut gelüftet halten. Abgasausgänge niemals verstopfen.
- Überprüfen Sie vor Anlassen des Motors unbedingt die Funktionstüchtigkeit von Gas, Gangschaltung und Lenkung.
- Befestigen Sie für den Betrieb des Fahrzeug die Motornotstoppleine sicher an Ihrer Kleidung, einem Arm oder einem Bein. Bei Verlassen der Ruderanlage wird so die Leine abgezogen und der Motor hält an.
- Beachten Sie stets die gültigen Verkehrsregeln und Seefahrtsbestimmungen. Denken Sie daran, daß in verschiedenen Ländern unterschiedliche Regelungen gelten können. Informieren Sie sich rechtzeitig.
- Informieren Sie sich vor einer Fahrt stets über die herrschenden Wetterverhältnisse und beachten Sie den Wetterbericht. Unternehmen Sie keine Fahrten bei unsicheren Witterungsbedingungen.
- Unterrichten Sie jemanden über Ihre Fahrt und hinterlassen Sie einen Routenplan. Vergessen Sie nicht, entsprechende Mitteilung bei Ihrer Rückkehr zu machen.
- Lassen Sie sich stets vom gesunden Menschenverstand und Ihrem Einfühlungsvermögen leiten. Überschätzen Sie nicht Ihre Fähigkeiten und Ihr Können. Es ist unbedingt wichtig, daß Sie das Verhalten des Bootes unter allen Bedingungen kennen. Denken Sie an Ihre persönlichen Grenzen und an diejenigen des Bootes. Fahren Sie nicht bei gefährlich hohen Geschwindigkeiten und achten Sie auf Hindernisse und andere Verkehrsteilnehmer.
- Halten Sie stets Ausschau nach Schwimmern. Besonders in unmittelbarer Nähe zum Außenbordmotor.
- Meiden Sie Orte, an denen sich hauptsächlich Schwimmer aufhalten.
- Sollte sich ein Schwimmer in unmittelbarer Nähe aufhalten, ist in den Leerlauf zu schalten und der Motor anzuhalten.

- Dit product stoot uitlaatgassen uit die koolmonoxide bevatten, wat een kleurloos, geurloos gas is dat hersenschade of de dood kan veroorzaken bij inademing. Enkele typische symptomen zijn misselijkheid, duizeligheid en sufheid. Zorg voor een goede ventilatie in cockpit- en cabinezones. Vermijd blokkering van de uitlaatopeningen.
- Controleer de goede werking van gashendel, schakelhendel en besturing voor u de motor start.
- Bevestig de motorstop-snoerschakelaar op een veilige plaats aan uw kleding, of uw arm of been terwijl u de motor bedient. Als u per ongeluk afstand neemt van de stuurboom, zal de snoerschakelaar aan de schakelaar trekken en zo de motor doen stilvallen.
- Zorg dat u de scheepvaartwetten en -reglementen kent van de gebieden waar u gaat varen — en respecteer ze ook.
- Zorg dat u op de hoogte blijft van de weersomstandigheden. Luister naar het weerbericht voor u gaat varen. Vermijd boottochtjes in gevaarlijke weersomstandigheden.
- Vertel aan iemand waar u naar toe gaat : laat een noodplan achter bij een verantwoordelijke persoon. Vergeet niet het noodplan te annuleren bij uw terugkeer.
- Gebruik uw gezond verstand en beoordelingsvermogen voor het varen. Ken uw mogelijkheden en zorg ervoor dat u precies weet hoe uw boot zich gedraagt in de verschillende vaaromstandigheden die u kunt meemaken. Blijf binnen uw limieten en de limieten van uw boot. Vaar steeds aan een veilige snelheid en kijk uit voor obstakels en ander verkeer op het water.
- Controleer steeds zorgvuldig of er geen zwemmers in de buurt zijn als u de motor in werking stelt.
- Blijf uit de buurt van zwemzones.
- Als u een zwemmer in het water bij de boot opmerkt, schakel dan naar neutraal en zet de motor uit.
- Questo prodotto emette gas di scarico contenenti monossido di carbonio, un gas incolore e inodoro che, se inalato, può causare lesioni cerebrali o provocare la morte. Tra i sintomi vi sono nausea, vertigini e sonnolenza. Mantenere il pozzetto e la zona cabine ben ventilati. Evitare di ostruire le uscite di scarico.
- Verificare che l'acceleratore, il cambio e la barra di guida funzionino correttamente prima di avviare il motore.
- Attaccare saldamente il tirante per arresto motore a un indumento, a un braccio o a una gamba durante il funzionamento. Se accidentalmente si lascia il timone, il tirante fuoriesce arrestando il motore.
- Informatevi sulle leggi e i regolamenti marittimi della zona in cui vi apprestate a navigare e rispettateli.
- Mantenetevi informati sulle condizioni atmosferiche e verificate le previsioni del tempo prima di imbarcarvi. Evitare la navigazione in condizioni atmosferiche pericolose.
- Lasciate detto a qualcuno dove avete intenzione di andare. Lasciate un programma di navigazione a una persona responsabile e provvedete a cancellarlo al vostro rientro.
- Durante la navigazione, usate buon senso e giudizio. Siate consci delle vostre capacità e accertatevi di sapere come la vostra imbarcazione si comporta nelle diverse condizioni di navigazione in cui potreste trovarvi. Agite non superando i vostri limiti e quelli della vostra imbarcazione. Navigate sempre a velocità di sicurezza, prestando molta attenzione agli ostacoli e al traffico.
- Prestare sempre molta attenzione ai bagnanti quando il motore è il moto.
- Stare lontani dalle zone in cui le persone fanno il bagno.
- Quando vi trovate in prossimità di una persona che fa il bagno, mettetevi in folle e spegnete il motore.



TANKHINWEISE

⚠️ WARNUNG

BENZIN UND DESSEN DÄMPFE SIND HOCHENTZÜNDLICH UND EXPLOSIV!

- Beim Auftanken ist Rauchen strikt untersagt! Achten Sie auf Funkenflug, offenes Feuer und sonstige Zündherde.
- Tanken Sie erst, nachdem Sie den Motor abgeschaltet haben.
- Wählen Sie für das Auftanken einen gut durch- und belüfteten Ort. Ersatzkanister dürfen nicht auf dem Boot aufgefüllt werden.
- Achten Sie darauf, daß Sie kein Benzin verschütten. Versehentlich verschüttetes Benzin ist unverzüglich mit einem trockenen Lappen aufzuwischen.
- Achten Sie darauf, daß Sie den Tank nicht bis zum Überlaufen füllen.
- Vergessen Sie nicht, den Tankverschluß nach dem Tanken wieder gut festzudrehen.
- Bei versehentlichem Schlucken von Benzin, langem Einatmen der Benzindämpfe bzw. unmittelbarem Augenkontakt ist unmittelbar der Arzt aufzusuchen.
- Benzin auf der Haut ist unverzüglich mit Wasser und Seife abzuwaschen. Mit Benzin verunreinigte Kleidung ist zu wechseln.
- Legen Sie den Einfüllstutzen an die Tanköffnung bzw. den Einlaßtrichter. Sie verhindern damit, daß es zu elektrostatischen Entladungen kommt.

ACHTUNG:

Achten Sie darauf, daß Sie stets frisches und unverschmutztes Benzin - Tankbehälter müssen stets sauber sein - tanken, frei von Wasser und jeglichen Fremdkörpern.

DMU00016

INSTRUCTIES VOOR HET TANKEN

⚠ WAARSCHUWING

**BENZINE EN BENZINEDAMPEN ZIJN
UITERST ONTVLAMBAAR EN EXPLO-
SIEF !**

- Rook niet tijdens het tanken en blijf uit de buurt van vonken, vlammen of andere ontstekingsbronnen.
- Zet de motor stil voor u begint te tanken.
- Verricht het tanken steeds in een goed verluchte zone. Vul de draagbare brandstoftanks buiten de boot bij.
- Zorg dat u geen benzine morst. Als u benzine morst, veeg die dan onmiddellijk op met droge doeken.
- Zorg dat u de brandstoftank niet overvult.
- Schroef de vuldop zorgvuldig vast na het tanken.
- Als u enige benzine inslikt of een grote hoeveelheid benzinedampen inademt, of benzine in uw ogen krijgt, zoek dan onmiddellijk medische hulp.
- Als enige benzine op uw huid terecht komt, was deze dan onmiddellijk af met zeep en water. Trek andere kleding aan als u er benzine op gemorst hebt.
- Hou het vulpistool vast wanneer u het in de vulopening of de vultrechter steekt om elektrostatische vonken te voorkomen.

OPGELET:

Gebruik uitsluitend nieuwe zuivere benzine die in zuivere containers is opgeslagen en die niet vervuild is met water of vreemde stoffen.

HMU00016

ISTRUZIONI PER IL RIFORNIMENTO DI CARBURANTE

⚠ AVVERTENZA

**LA BENZINA E I SUOI VAPORI SONO ALTA-
MENTE INFIAMMABILI ED ESPLOSIVI!**

- Non fumare durante il rifornimento di carburante e stare lontani da scintille, fiamme ed altre sorgenti di accensione.
- Arrestare il motore prima di procedere al rifornimento di carburante.
- Procedere al rifornimento di carburante in una zona ben ventilata. Rifornire di carburante i serbatoi portatili fuori dall'imbarcazione.
- Prestare attenzione a non versare la benzina. Se ciò accade, pulire immediatamente con stracci asciutti.
- Non riempire eccessivamente il serbatoio del carburante.
- Dopo il rifornimento, stringere bene il tappo del bocchettone.
- Qualora ingoiate benzina o inaliate un forte quantitativo di vapore di benzina oppure vi schizzi benzina negli occhi, consultate immediatamente un medico.
- Qualora la pelle venga a contatto con la benzina, lavarla immediatamente con acqua e sapone. Cambiarsi se gli indumenti si sporcano di benzina.
- Toccare l'ugello del carburante con l'apertura del bocchettone di riempimento oppure con l'imbuto per evitare scintille elettrostatiche.

ATTENZIONE:

Utilizzare esclusivamente benzina nuova pulita che sia stata conservata in contenitori puliti e non sia stata contaminata da acqua o corpi estranei



GMU00835

BENZIN
Standardmodell

Empfohlenes Benzin :
Normales bleifreies Benzin

Bleifreies Benzin verlängert die Lebensdauer der Zündkerzen und schraubt die Wartungskosten herunter. Wenn bleifreies Benzin nicht verfügbar ist, kann normales verbleites Benzin benutzt werden. Wenn verbleites Benzin gewöhnlicherweise benutzt wird, sollten die Motorventile und die damit zusammenhängenden Teile alle 300 Betriebsstunden inspiziert werden.

Modell mit Schadstoffemissionskontrolle

Empfohlenes Benzin :
Normales bleifreies Benzin mit einer Mindestoktanzahl von 91 RON (Research Octane Number).

HINWEIS:

Beim Auftreten von Klopf- und Klingelgeräuschen ist eine andere Benzinmarke oder erstklassiges bleifreies Benzin zu verwenden.

GMU01149

MOTORÖL

Empfohlenes Motoröl;
Verwenden Sie die entsprechende SAE/API-Kombination (vgl. nachstehende Tabelle).

SAE				API
-4	32	68	104 °F	SE SF SG SH
-20	0	20	40 °C	

DMU00835

BENZINE**Standaardmodel**

Aanbevolen brandstof :
Normale loodvrije benzine

Loodvrije benzine zorgt voor een langere bougielevensduur en lagere onderhoudskosten. Als geen loodvrije benzine verkrijgbaar is, kunt u ook loodhoudende normale benzine gebruiken. Als meestal loodhoudende benzine wordt gebruikt, moeten de motorkleppen en aanverwante onderdelen om de 300 bedrijfsuren worden geïnspecteerd.

Model met uitstootregeling

Aanbevolen brandstof:
Normale loodvrije benzine met een minimaal octaangetal van 91 (onderzoeksoctaangetal)

OPMERKING:

Als de motor begint te kloppen of pingelen, gebruik dan een ander merk benzine of loodvrije superbenzine.

HMU00835

BENZINA**Modello standard**

Benzina raccomandata:
Benzina normale senza piombo

La benzina senza piombo garantisce una più lunga durata delle candele e riduce i costi di manutenzione. In mancanza di benzina senza piombo, utilizzare benzina normale.

Se si utilizza abitualmente benzina normale, controllare le valvole del motore e le parti accessorie ogni 300 ore di marcia.

Modello con controllo delle emissioni

Benzina raccomandata:
Benzina normale senza piombo con numero di ottano minimo 91 (Numero di ottano Research)

NOTA:

Se il motore batte in testa, utilizzare una marca diversa di benzina o benzina super senza piombo.

DMU01149

MOTOROLIE

Aanbevolen motorolie;

Gebruik een combinatie van overeenkomstige SAE- en API-types zoals aangegeven in onderstaande tabel:

SAE				API	
-4	32	68	104 °F	SE SF SG SH	
-20	0	20	40 °C		

HMU01149

OLIO MOTORE

Olio motore raccomandato;

Utilizzare una combinazione corrispondente di olii SAE e API indicata nella tabella qui di seguito riportata.

SAE				API	
-4	32	68	104 °F	SE SF SG SH	
-20	0	20	40 °C		



000808

Ölmenge:
Vgl. „TECHNISCHE DATEN“, S. 4-1.

ACHTUNG: _____

Alle Viertaktmotoren werden ab Werk ohne Motoröl verschickt.

HINWEIS: _____

Sollte das empfohlene Öl nicht erhältlich sein, kann auch ein Mehrbereichsöl wie SF-CC/CD, SG-CC/CD oder SH-CD verwendet werden.

GMU00032

BATTERIEDATEN

ACHTUNG: _____

Verwenden Sie auf keinen Fall Batterien mit höherer bzw. schwächerer Leistung, da ansonsten die Elektroanlage überladen wird - mit der Folge von beträchtlichen Schäden an der Elektrik - bzw. keine genügende Leistung erbracht wird.

Die Batterie für das Modell mit Elektrostarter muß folgenden Spezifikationen entsprechen.

Leistung:
12V, 40~70Ah (144~252 kc)

Motoroliecapaciteit:
Zie "TECHNISCHE GEGEVENS", Pag. 4-1.

QUANTITA' DI OLIO MOTORE:
Vedi "SPECIFICHE", Pag. 4-1.

OPGELET:

Alle 4-takt motoren worden vanuit de fabriek verzonden zonder motorolie.

ATTENZIONE:

Tutti i motori a quattro tempi sono consegnati dalla fabbrica privi di olio motore.

OPMERKING:

Als de aanbevolen motorolie niet beschikbaar is, mag u ook een motorolie van het multigrade-type zoals SF-CC/CD, SG-CC/CD of SH-CD gebruiken.

NOTA:

Se l'olio motore raccomandato non è disponibile, è possibile utilizzare un olio motore tipo multigrado come SF-CC/CD, SG-CC/CD oppure SH-CD.

DMU00032

ACCUVEREISTEN**OPGELET:**

Gebruik geen accu die niet voldoet aan het gespecificeerde vermogen. Als een andere accu dan die in de specificaties wordt gebruikt, kan het elektrisch systeem slecht presteren of overbelast geraken, wat schade aan het elektrisch systeem kan veroorzaken.

Kies een accu die voldoet aan de volgende specificaties voor een model met elektrische starter.

Accuvermogen:
12V, 40~70AH (144~252 kc)

HMU00032

CARATTERISTICHE DELLA BATTERIA**ATTENZIONE:**

Non utilizzare batterie non conformi alla capacità specificata. Qualora venga utilizzata una batteria con caratteristiche diverse, l'impianto elettrico può avere un rendimento minore o risultare sovraccarico e rimanere quindi danneggiato.

Scegliere una batteria per il modello ad avviamento elettrico che presenti le caratteristiche seguenti.

Capacità della batteria:
12V, 40~70AH (144~252 kc)



AUSWAHL DES PROPELLERS

Die Leistung Ihres Außenbordmotors hängt in entscheidendem Maße davon ab, welchen Propeller Sie verwenden, da eine falsche Propellerwahl zu erheblichen Leistungsbeeinträchtigungen und auch zu ernstesten Motorschäden führen kann. Die Motordrehzahl steht in direktem Zusammenhang mit Propellergröße und Bootslast. Bei zu hohen bzw. zu niedrigen Drehzahlen für eine ordnungsgemäße Motorleistung wirkt sich dies negativ auf den Motor aus.

Außenbordmotoren von Yamaha sind mit Propellern ausgerüstet, die sich hervorragend für unterschiedliche Verwendungszwecke eignen. Doch in bestimmten Situationen kann ein Propeller mit anderer Flügelsteigung sich als vorteilhafter erweisen. Für eine größere Betriebslast z.B. eignet sich eher ein Propeller mit niedriger Steigung, weil damit die richtige Motordrehzahl besser aufrechterhalten werden kann. Mehr Steigung eignet sich dagegen eher für geringere Lasten.

Yamaha-Händler haben stets ein umfangreiches Sortiment unterschiedlicher Propeller auf Lager und helfen Ihnen gerne, den für den betreffenden Verwendungszweck bestgeeigneten ausfindig zu machen.

SCHROEFKEUZE

SCelta DELL'ELICA

De prestaties van uw buitenboordmotor worden in grote mate beïnvloed door de keuze van de schroef, aangezien een verkeerde schroef de prestaties nadelig kan beïnvloeden en ernstige schade aan de motor kan veroorzaken. Het motortoerental is afhankelijk van het schroefformaat en de lading van de boot. Als het motortoerental te hoog of te laag is voor goede motorprestaties, zal dit een negatief effect hebben op de motor.

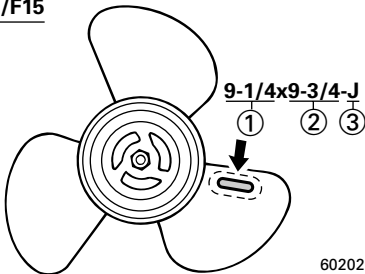
Yamaha-buitenboordmotoren zijn uitgerust met schroeven die gekozen werden om goed te presteren over een groot toepassingsbereik, maar er kunnen wel gebruiksomstandigheden voorkomen, waarbij een schroef met een andere spoed geschikter zou zijn. Voor een grotere bedrijfsbelasting is een schroef met een kleinere spoed beter geschikt, omdat deze het mogelijk maakt het juiste motortoerental aan te houden. Anderzijds is een schroef met grotere spoed beter geschikt voor een kleinere bedrijfsbelasting.

Yamaha-dealers beschikken over een heel gamma schroeven en kunnen u adviseren en een schroef op uw buitenboordmotor installeren die het best geschikt is voor uw specifieke toepassing.

Le prestazioni del vostro motore fuoribordo dipendono strettamente dalla scelta dell'elica in quanto un'elica inadeguata può non solo pregiudicarne il rendimento, ma anche danneggiarlo gravemente. Il regime del motore dipende dalle dimensioni dell'elica e dal carico dell'imbarcazione. Se il regime del motore è eccessivo o insufficiente per un buon rendimento del motore, ciò può avere ripercussioni negative sul motore stesso.

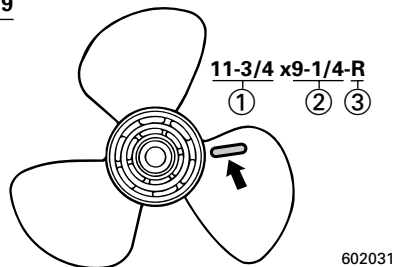
Sui motori fuoribordo Yamaha sono montate eliche scelte per fornire buone prestazioni per diverse applicazioni, ma possono esservi situazioni in cui un'elica con un passo diverso risulta più adeguata. Per un carico di lavoro superiore, un'elica con passo più piccolo è più adatta in quanto permette al motore di mantenere il giusto regime. Al contrario, un'elica con un passo più grande è più adatta per un carico di lavoro inferiore.

Presso i concessionari Yamaha potrete trovare una vasta gamma di eliche e farvi consigliare sul tipo più adatto al vostro motore fuoribordo e alle vostre esigenze.

**F9.9/F15****HINWEIS:**

Bei Vollgas und mit maximaler Last sollte der Motor im mittleren bis oberen Leistungsbereich drehen, entsprechend der Angabe unter "SPEZIFIKATIONEN" auf Seite 4-1. Wählen Sie einen Propeller, der dieser Anforderung entspricht. Bei Betriebsbedingungen, die einen Anstieg der Motordrehzahl über den maximal zulässigen Bereich hinaus ermöglichen (z.B. bei leichter Bootslast), nimmt man das Gas zurück um die Drehzahl im richtigen Betriebsbereich zu halten.

- ① Propellerdurchmesser (Zollangabe)
- ② Propellersteigung (Zollangabe)
- ③ Propellertyp (Kennmarke)

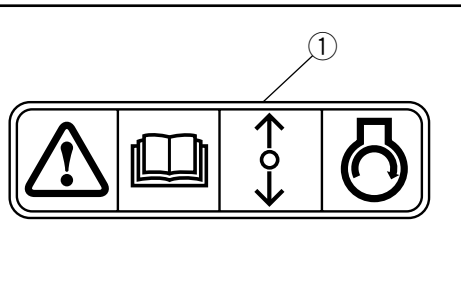
FT9.9

Siehe Abschnitt "ÜBERPRÜFUNG DES PROPELLERS" für Anweisungen zum Aus- und Einbau des Propellers.

GMU01208

ANLASSERSPERRE

Yamaha-Außenbordmotoren mit dem abgebildeten Etikett ① oder von Yamaha zugelassene Fernsteuerungen sind mit Motoranlaßsperre(n) ausgestattet. Demzufolge kann der Motor nur im Leerlauf gestartet werden. Vor dem Anlassen des Motors stets Leerlauf einstellen.



OPMERKING:

Bij volle gas en bij maximale bootbelasting moet het motortoerental binnen de bovenste helft van het maximale bereik blijven, zoals vermeld in "SPECIFICATIES" op pagina 4-1. Selecteer een bootschroef die aan deze vereiste voldoet.

Bij bedrijfsomstandigheden die het motortoerental laten stijgen tot boven aan bevolen maximum bereik (zoals lichte bootbelastingen), moet u de gashendelinstelling verlagen om het motortoerental in het gepaste bereik te houden.

- ① Schroefdiameter (in duim)
- ② Schroefspoed (in duim)
- ③ Type schroef (schroef-markering)

Zie het hoofdstuk "CONTROLLEREN VAN DE SCHROEF" voor instructies over het demonteer of installeren van de schroef.

DMU01208

BEVEILIGING TEGEN STARTEN IN VERSNELLING

Yamaha-buitenboordmotoren die voorzien zijn van het label ① of door Yamaha goedgekeurde afstandsbedieningseenheden zijn uitgerust met beveiligingsinrichting(en) tegen starten in versnelling. Daardoor kan de motor alleen worden gestart als deze in neutraal staat. Zet de hendel steeds eerst in neutraal vooraleer u de motor start.

NOTA:

A tutto gas e con l'imbarcazione a pieno carico, i giri per minuto del motore devono rientrare nella metà superiore della gamma di funzionamento a pieno gas, come indicato nelle "CARATTERISTICHE" a pag. 4-1. Occorre dunque scegliere un'elica che risponda a tali requisiti.

Se il motore viene fatto funzionare in condizioni in cui il suo numero di giri per minuto supera la gamma massima consigliata (come nel caso di imbarcazioni poco cariche), il gas va ridotto in modo da far rientrare i giri per minuto nel regime operativo appropriato.

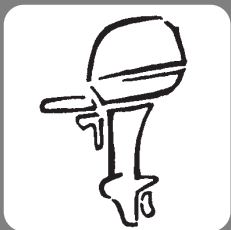
- ① Diametro dell'elica (in pollici)
- ② Passo dell'elica (in pollici)
- ③ Tipo di elica (Marca dell'elica)

Per le istruzioni di smontaggio e installazione dell'elica, vedi la sezione CONTROLLO DELL'ELICA.

HMU01208

DISPOSITIVO DI ESCLUSIONE DELL'AVVIAMENTO CON MARCIA INSERITA

I motori fuoribordo Yamaha su cui è applicata l'etichetta ①, o le unità con controllo a distanza approvate da Yamaha, sono dotati di dispositivi di protezione contro l'avviamento a marcia inserita. Questa funzione fa sì che il motore possa essere messo in moto solo quando il cambio è in folle. Prima di avviare il motore, controllare che il cambio sia in folle.



GMU00037

Kapitel 2

GRUNDBESTANDTEILE

HAUPTBESTANDTEILE2-1

STEUERUNG UND SONSTIGE

FUNKTIONEN2-3

Tank2-3

Schalthebel2-4

Anlasserknopf2-4

Seilhandstarter2-4

Anlasserknopf2-5

Handgriff2-5

Fernschaltung2-8

Einstellschraube Lenkwiderstand2-12

Einstellhebel Lenkwiderstand2-12

Trimmwinkel-Einstellbolzen2-13

Warnanzeige(n)2-13

Kippsperrmechanismus2-13

Kippstützenknopf2-13

Kippauflagegestange2-14

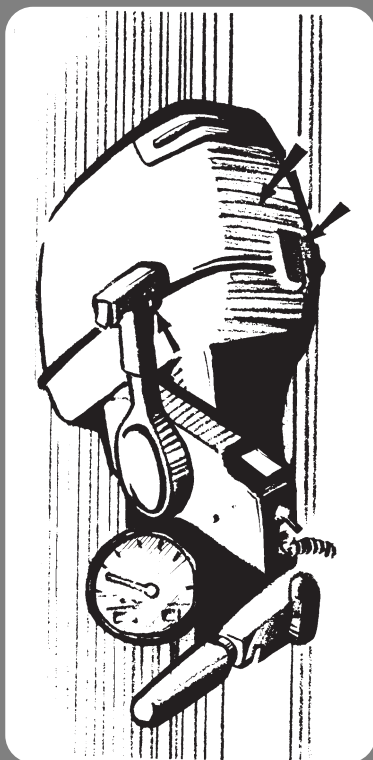
Elektro-Kippanlage2-14

Sperrhebel Deckelverkleidung2-14

WARNSYSTEM2-15

Temperaturwarnsystem2-15

Öldruckwarnung2-16



Hoofdstuk 2

BASISCOMPONENTEN

Capitolo 2

COMPONENTI DI BASE

HOOFDCOMPONENTEN2-1

WERKING VAN

BEDIENINGSELEMENTEN EN

ANDERE FUNCTIES2-3

Brandstoftank2-3

Schakelhendel2-4

Chokeknop2-4

Terugloopstarterhendel2-4

Startknop2-5

Stuurboomhendel2-5

Afstandsbediening2-8

Besturingswrijving-regelschroef2-12

Besturingswrijvingregelhendel2-12

Trimhoekregelstang2-13

Verklikkerlampje(s)2-13

Kantelvergrendelmechanisme2-13

Kantelsteunknop2-13

Kantelsteunknop2-14

Kantelbekrachtigingseenheid2-14

Bovenkapvergrendelhendel2-14

WAARSCHUWINGSSYSTEEM2-15

Oververhittingswaarschuwingssysteem2-15

Waarschuwing voor lage oliedruk2-16

COMPONENTI PRINCIPALI2-1

FUNZIONAMENTO DEI COMANDI ED

ALTRE FUNZIONI2-3

Serbatoio del carburante2-3

Leva del cambio2-4

Pomello della valvola dell'aria2-4

Dispositivo di avviamento

autoavvolgente2-4

Pulsante di avviamento2-5

Barra di guida2-5

Comando a distanza2-8

Vite di regolazione dell'attrito dello

sterzo2-12

Leva di regolazione dell'attrito della barra

di guida2-12

Asta di regolazione di assetto2-13

Indicatori di allarme2-13

Meccanismo di arresto del tilt2-13

Pomello di supporto del tilt2-13

Barra di supporto del tilt2-14

Unità power tilt2-14

Leva di bloccaggio della cappottatura

superiore2-14

SISTEMA DI SEGNALAZIONE2-15

Sistema di segnalazione del

surriscaldamento2-15

Sistema di segnalazione della pressione

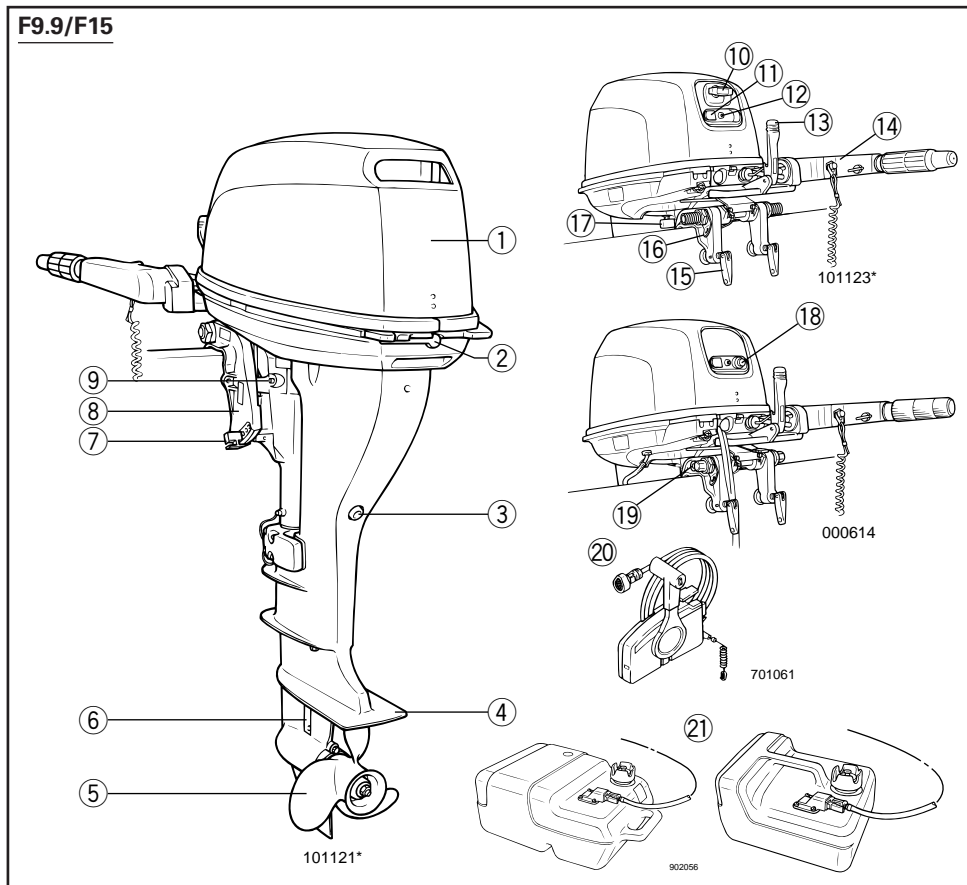
dell'olio2-16



GMU01206

HAUPTBESTANDTEILE

F9.9/F15



- ① Deckelgehäuse
- ② Gehäusesperrhebel
- ③ Ölablaßschraube
- ④ Kavitationplatte
- ⑤ Propeller
- ⑥ Kühlwassereinlaß
- ⑦ Trimmwinklereinstellstange
- ⑧ Klemmhalterung
- ⑨ Einstellschraube Lenkwiderstand
- * ⑩ Handstartergriff
- * ⑪ Starter-Drosselklappenknopf

- ⑫ Warnanzeige
- * ⑬ Gangschalthebel
- * ⑭ Handgriff
- ⑮ Klemmschraube
- ⑯ Seilansatz
- ⑰ Kipperrhebel
- * ⑱ Anlasserknopf
- * ⑲ Kippstützenknopf
- * ⑳ Fernschaltkasten
- * ㉑ Kraftstofftank

* Entspricht möglicherweise nicht genau der Abbildung; gehört gegebenenfalls auch nicht bei allen Modellen zur Standardausrüstung.

DMU01206

HMU01206

HOOFDCOMPONENTEN

- ① Bovenkap
 - ② Kapivergrendel hendel
 - ③ Olieaftapbout
 - ④ Anti-cavitatieplaat
 - ⑤ Schroef
 - ⑥ Koelwaterinlaat
 - ⑦ Trimhoekregelstang
 - ⑧ Klembeugel
 - ⑨ Besturingswrijving-regelschroef
 - * ⑩ Terugloopstarterhendel
 - ⑪ Chokeknop
 - ⑫ Verklikker
 - * ⑬ Schakelhendel
 - * ⑭ Stuurboomhendel
 - ⑮ Klemschroef
 - ⑯ Snoerbevestigingsbeugel
 - ⑰ Kantelvergrendelhendel
 - * ⑱ Startknop
 - * ⑲ Kantelsteunknop
 - * ⑳ Agstandsbediebugskast
 - * ㉑ Brandstoftank
- * Kan een beetje afwijken van de afbeelding; bovendien is het mogelijk dat het niet tot de standaarduitrusting van alle modellen behoort.

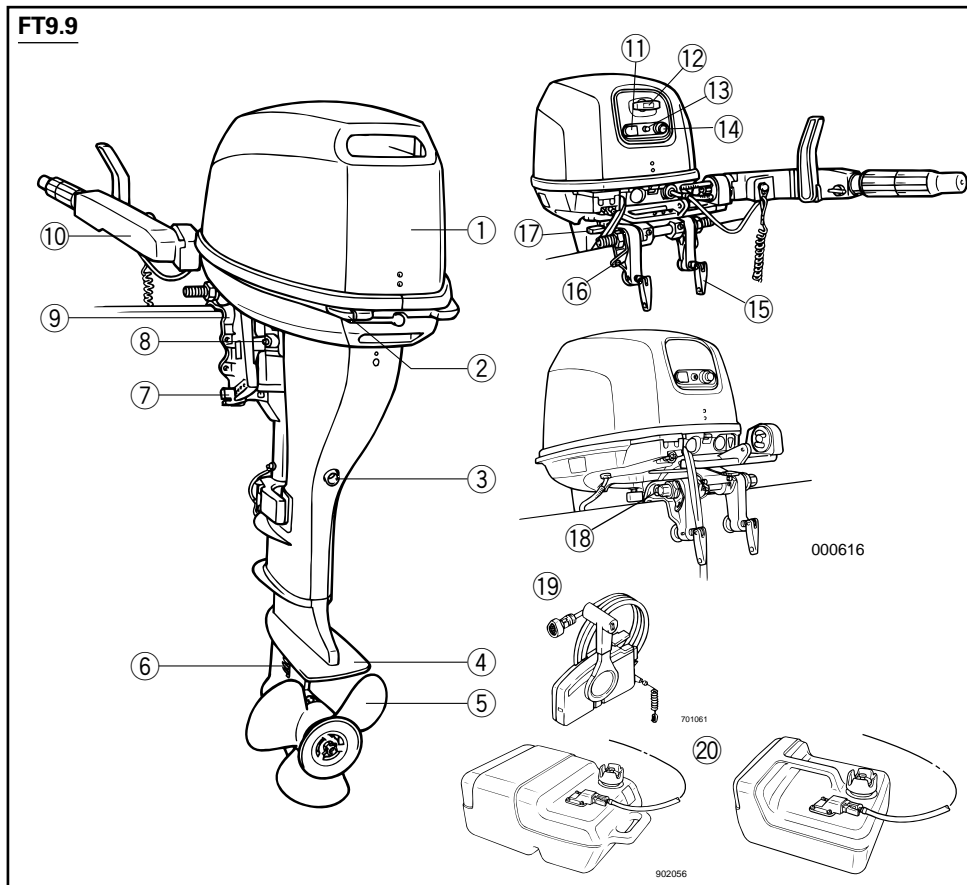
COMPONENTI PRINCIPALI

- ① Cappottatura superiore
 - ② Leva di bloccaggio cappottatura
 - ③ Bullone di spurgo dell'olio
 - ④ Piastra anticavitazione
 - ⑤ Elica
 - ⑥ Presa dell'acqua di raffreddamento
 - ⑦ Astina di regolazione dell'angolo di assetto
 - ⑧ Staffa del morsetto
 - ⑨ Vite di regolazione dell'attrito dello sterzo
 - * ⑩ Maniglia di avviamento
 - ⑪ Manopola dell'aria
 - ⑫ Spia di allarme
 - * ⑬ Leva del cambio
 - * ⑭ Barra di guida
 - ⑮ Vite del morsetto
 - ⑯ Attacco cavo
 - ⑰ Leva di arresto del tilt
 - * ⑱ Pulsante di avviamento
 - * ⑲ Pomello di supporto del tilt
 - * ⑳ Scatola del comando a distanza
 - * ㉑ Serbatoio del carburante
- * Può non corrispondere esattamente all'illustrazione; inoltre potrebbe non essere in dotazione su tutti i modelli.



GMU01206

HAUPTBESTANDTEILE



- ① Deckelgehäuse
- ② Gehäusesperrhebel
- ③ Ölablaßschraube
- ④ Kavitationplatte
- ⑤ Propeller
- ⑥ Kühlwassereinlaß
- ⑦ Trimmwinkleinstellstange
- ⑧ Einstellschraube Lenkwiderstand
- ⑨ Klemmhalterung
- * ⑩ Handgriff
- ⑪ Starter-Drosselklappenknopf

- * ⑫ Handstartergriff
- ⑬ Warnanzeige
- * ⑭ Anlasserknopf
- ⑮ Klemmschraube
- ⑯ Seilansatz
- ⑰ Kippsperrhebel
- * ⑱ Kippstützenknopf
- * ⑲ Fernschaltkasten
- * ⑳ Kraftstofftank

* Entspricht möglicherweise nicht genau der Abbildung; gehört gegebenenfalls auch nicht bei allen Modellen zur Standardausrüstung.

DMU01206

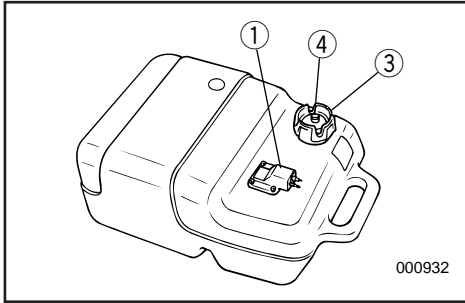
HMU01206

HOOFDCOMPONENTEN

- ① Bovenkap
 - ② Kapivergrendel hendel
 - ③ Olieaftapbout
 - ④ Anti-cavitatieplaat
 - ⑤ Schroef
 - ⑥ Koelwaterinlaat
 - ⑦ Trimhoekregelstang
 - ⑧ Besturingswrijving-regelschroef
 - ⑨ Klembeugel
 - * ⑩ Stuurboomhendel
 - ⑪ Chokeknop
 - * ⑫ Terugloopstarterhendel
 - ⑬ Verklikker
 - * ⑭ Startknop
 - ⑮ Klemschroef
 - ⑯ Snoerbevestigingsbeugel
 - ⑰ Kantelvergrendelhendel
 - * ⑱ Kantelsteunknop
 - * ⑲ Agstandsbediebugskast
 - * ⑳ Brandstoftank
- * Kan een beetje afwijken van de afbeelding; bovendien is het mogelijk dat het niet tot de standaarduitrusting van alle modellen behoort.

COMPONENTI PRINCIPALI

- ① Cappottatura superiore
 - ② Leva di bloccaggio cappottatura
 - ③ Bullone di spurgo dell'olio
 - ④ Piastra anticavitazione
 - ⑤ Elica
 - ⑥ Presa dell'acqua di raffreddamento
 - ⑦ Astina di regolazione dell'angolo di assetto
 - ⑧ Vite di regolazione dell'attrito dello sterzo
 - ⑨ Staffa del morsetto
 - * ⑩ Barra di guida
 - ⑪ Manopola dell'aria
 - * ⑫ Maniglia di avviamento
 - ⑬ Spia di allarme
 - * ⑭ Pulsante di avviamento
 - ⑮ Vite del morsetto
 - ⑯ Attacco cavo
 - ⑰ Leva di arresto del tilt
 - * ⑱ Pomello di supporto del tilt
 - * ⑲ Scatola del comando a distanza
 - * ⑳ Serbatoio del carburante
- * Può non corrispondere esattamente all'illustrazione; inoltre potrebbe non essere in dotazione su tutti i modelli.



GMU00039

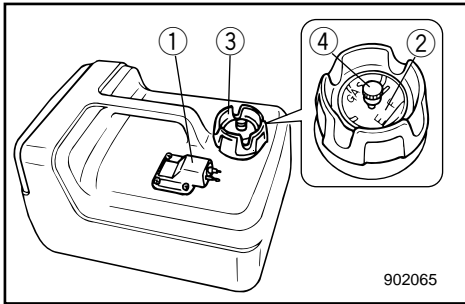
STEUERUNG UND SONSTIGE FUNKTIONEN

GMU00041

TANK

Die Funktion des tragbaren Kraftstofftanks bei einem entsprechend ausgerüsteten Modell ist die folgende.

- ① Kraftstoffleitungsanschluß
- ② Tankuhr (sofern vorhanden)
- ③ Tankverschuß
- ④ Entlüftungsschraube (sofern vorhanden)



⚠ WARNUNG

Der mit diesem Motor gelieferte Kraftstofftank ist dessen fester Kraftstofftank und darf nicht als Kraftstofflagertank benutzt werden. Bei kommerzieller Benutzung muß den entsprechenden Bestimmungen der Lizenz- oder Zulassungsbehörden entsprochen werden.

GMU00042

Kraftstoffleitungsanschluß

An- und Abschluß der Kraftstoffleitung.

GMU00044

Tankanzeige

Die Tankanzeige befindet sich auf dem Tankdeckel. Sie zeigt den ungefähren Kraftstoffstand im Tank an.

GMU00045

Tankverschuß

Abschluß des Tanks, Öffnen durch Drehen nach links.

GMU00046

Entlüftungsschraube

Auf Tankverschuß, Lösen durch Drehen nach links.

DMU00039

WERKING VAN BEDIENINGSELEMENTEN EN ANDERE FUNCTIES

DMU00041

BRANDSTOFTANK

Als uw model werd uitgerust met een draagbare brandstoftank, dan werkt deze als volgt.

- ① Brandstofleiding-koppelstuk
- ② Brandstofmeter (indien voorzien)
- ③ Tankdop
- ④ Ontluchtingsschroef (indien voorzien)

WAARSCHUWING

De bij deze motor geleverde brandstoftank is het speciaal voorziene brandstofreservoir en mag niet worden gebruikt als brandstofopslagtank. Commerciële gebruikers moeten zich richten naar betreffende licentie- of goedkeuringsreglementen.

DMU00042

Brandstofleiding-koppelstuk

Dit koppelstuk wordt bijgeleverd om de brandstofleiding aan of af te koppelen.

DMU00044

Brandstofmeter

Deze meter zit op de tankdop. Hij geeft de huidige brandstofvoorraad in de tank bij benadering aan.

DMU00045

Tankdop

Deze dop is voorzien voor het tanken. Om hem af te nemen, moet u hem linksom draaien.

DMU00046

Ontluchtingsschroef

Deze schroef is voorzien op de tankdop. Om ze los te draaien moet u ze linksom draaien.

HMU00039

FUNZIONAMENTO DEI COMANDI ED ALTRE FUNZIONI

HMU00041

SERBATOIO DEL CARBURANTE

Se il vostro modello è munito di serbatoio del carburante portatile, il funzionamento è il seguente.

- ① Raccordo del tubo del carburante
- ② Misuratore del livello del carburante (se presente)
- ③ Coperchio del serbatoio del carburante
- ④ Vite di disaerazione (se presente)

AVVERTENZA

Il serbatoio del carburante fornito in dotazione con questo motore deve servire unicamente da serbatoio e non da tanica per il carburante.

Coloro i quali utilizzano il motore a scopo commerciale devono essere in regola con le licenze e i regolamenti vigenti.

HMU00042

Raccordo del tubo del carburante

Questo raccordo viene fornito per collegare e scollegare il tubo del carburante.

HMU00044

Misuratore portata carburante

Il misuratore è montato sul tappo del serbatoio del carburante. Indica approssimativamente il quantitativo di carburante attualmente contenuto nel serbatoio.

HMU00045

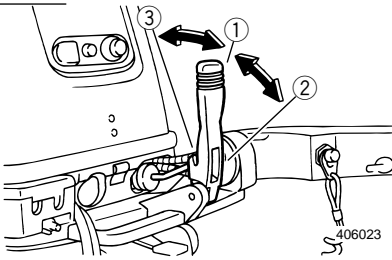
Coperchio del serbatoio del carburante

Questo tappo è fornito per il rifornimento di carburante. Per toglierlo, ruotare in senso antiorario.

HMU00046

Vite di disaerazione

Questa vite si trova sul tappo del serbatoio del carburante. Per allentarla, ruotare in senso antiorario.

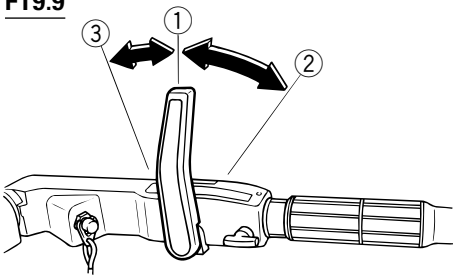
**F9.9/F15**

GMU00051

SCHALTHEBEL**(Modell mit Handsteuerung)**

Durch ein Drehen des Schalthebels in Richtung zu Ihnen wird in den Vorwärtsgang geschaltet, das Boot fährt also vorwärts. Durch ein Drehen in Richtung weg von Ihnen wird in den Rückwärtsgang geschaltet, das Boot fährt also rückwärts.

- ① Leerlauf
- ② Vorwärts
- ③ Rückwärts

FT9.9

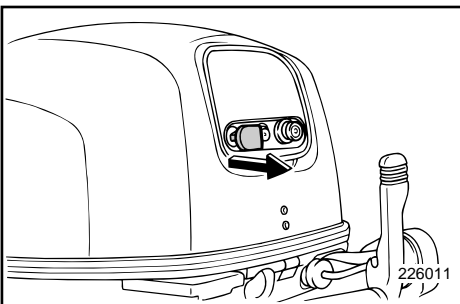
GMU00055

ANLASSERKNOPF

Durch Herausziehen dieses Knopfes auf ON (EIN) wird der Motor für den Anspringsvorgang mit einem reichen Gemisch versorgt.

HINWEIS: _____

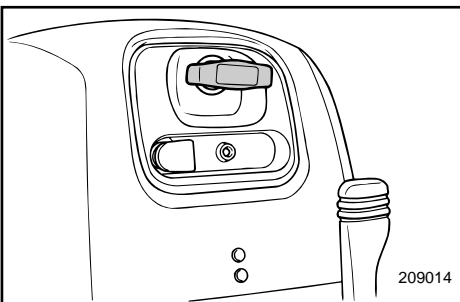
Der Anlasserknopf für das Fernschaltmodell hat dieselbe Funktion wie der Anlasserschalter auf dem Fernschaltkasten.



GMU00059

SEILHANDSTARTER**(sofern vorhanden)**

Starter vorsichtig bis zum Widerstand herausziehen. Anschließend kräftig mit einem Ruck herausziehen, um den Motor zum Anspringen zu bringen.



DMU00051

SCHAKELHENDEL**(voor model met stuurboombediening)**

Als u de schakelhendel naar uzelf toedraait, wordt de koppeling ingeschakeld tesamen met de vooruitversnelling, zodat de boot vooruit beweegt. Als u de hendel van u weg beweegt, schakelt u de achteruitversnelling in, zodat de boot zich achteruit verplaatst.

- ① Neutrale stand
- ② Vooruit
- ③ Achteruit

HMU00051

LEVA DEL CAMBIO**(per il modello con guida a barra)**

Muovendo la leva del cambio verso di voi, si determina l'innesto della marcia avanti e la barca va avanti. Muovendo la leva del cambio in direzione opposta, si determina l'innesto della marcia indietro e la barca va indietro.

- ① Folle
- ② Marcia avanti
- ③ Marcia indietro

DMU00055

CHOKEKNOP

Als u deze knop uittrekt (instelling op AAN) wordt een rijk mengsel toegevoerd dat vereist is voor het starten van de motor.

OPMERKING: _____

De chokeknop voor het model met afstandsbediening heeft dezelfde functie als de choke-schakelaar op de afstandsbedieningskast.

HMU00055

POMELLO DELLA VALVOLA DELL'ARIA

Tirando in fuori questo pomello (posizione ON) si determina l'afflusso al motore di una miscela ricca per l'accensione.

NOTA: _____

Il pomello dell'aria nel modello con telecomandi assolve la stessa funzione dell'interruttore dell'aria sulla scatola telecomandi.

DMU00059

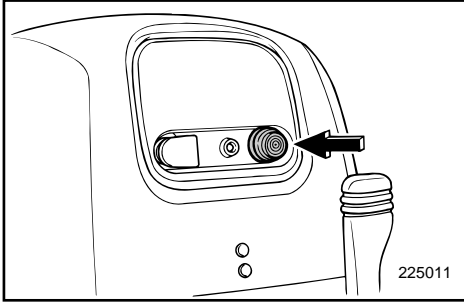
TERUGLOOPSTARTERHENDEL**(indien voorzien)**

Trek voorzichtig aan de hendel tot u enige weerstand voelt. Geef dan een forse ruk aan de hendel om de motor te starten.

HMU00059

**DISPOSITIVO DI AVVIAMENTO
AUTOAVVOLGENTE (se presente)**

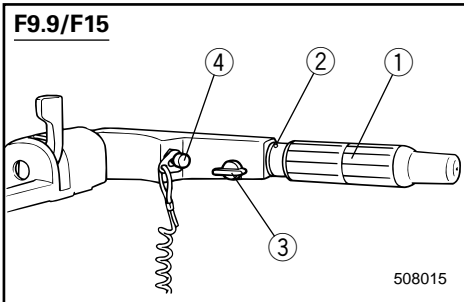
Tirare lentamente la maniglia fino a quando non si sente resistenza. Quindi tirare con decisione la maniglia verso l'esterno per accendere il motore.



GMU00060

ANLASSERKNOPF**(Modell mit Handsteuerung)**

Durch Drücken dieses Knopfes läuft der Elektrostartermotor an und startet den Motor.

**F9.9/F15**

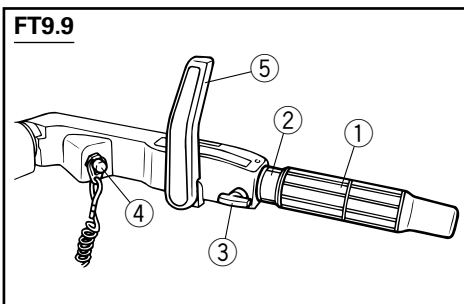
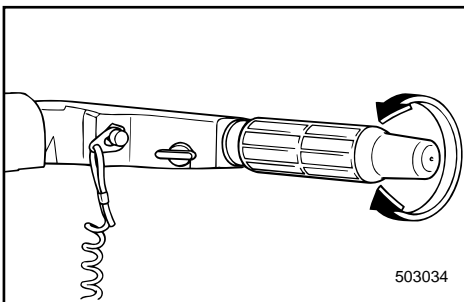
GMU00943

HANDGRIFF**(Modell mit Handsteuerung)**

Seitliches Bewegen des Handgriffs zur Richtungsänderung.

Außerdem umfaßt der Griff noch folgende Funktionen:

- ① Gassteuergriff
- ② Gasanzeige
- ③ Drosselreibungs-Einstellknopf/-schraube
- ④ Motornotstopknopf/Motornotstoppschalter
- ⑤ Schalthebel

**FT9.9**

GMU00065

Gassteuerung

Der Gassteuergriff befindet sich am Handgriff. Durch ein Drehen des Gassteuergriffes gegen den Uhrzeigersinn wird die Geschwindigkeit erhöht, durch ein Drehen im Uhrzeigersinn vermindert.

DMU00060

STARTKNOP**(voor model met stuurboombediening)**

Als u op de startknop drukt, stelt de elektrische startmotor de motor in werking.

HMU00060

PULSANTE DI AVVIAMENTO**(per il modello con guida a barra)**

Premendo il pulsante di avviamento, il motore di avviamento elettrico fa partire il motore.

DMU00943

STUURBOOMHENDEL**(voor model met stuurboombediening)**

Verplaats de stuurboomhendel zijwaarts om de besturingsrichting te veranderen.

Deze hendel omvat bovendien de volgende functies.

- ① Gasregelgreep
- ② Gasgreepstandaanduiding
- ③ Gashendelwrijvingsregelknop/schroef
- ④ Motorstop-schakelaar / Motorstop-snoerschakelaar
- ⑤ Schakelhendel

HMU00943

BARRA DI GUIDAX**(per il modello con guida a barra)**

Muovendo lateralmente la barra di guida si regola la direzione del timone.

Inoltre, questa maniglia comprende le seguenti funzioni.

- ① Manopola di comando del gas
- ② Indicatore del gas
- ③ Pomello/vite di regolazione frizione gas
- ④ Pulsante di arresto motore/Tirante per arresto motore
- ⑤ Leva del cambio

DMU00065

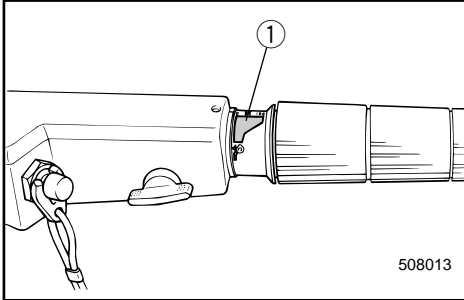
Gasklepregeling

De gasklepregelgreep bevindt zich op de stuurboomhendel. Draai de greep linksom om de snelheid te verhogen en rechtsom om de snelheid te verlagen.

HMU00065

Comando del gas

La manopola di comando del gas si trova sulla barra di guida. Girare in senso antiorario per aumentare la velocità e in senso orario per diminuirla.

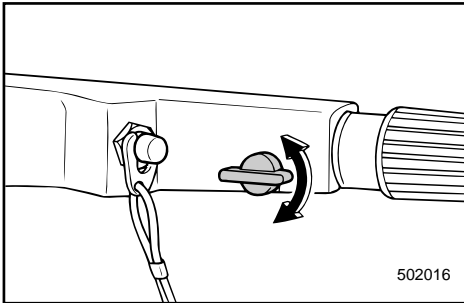


GMU00067

Gasanzeige

Die Verbrauchskurve für den Kraftstoff in der Gasanzeige gibt die relativ verbrauchte Menge an Kraftstoff für jede einzelne Gasstellung an. Wählen Sie die für den betreffenden Betrieb günstigste Stellung für Leistung und verringerten Kraftstoffverbrauch.

① Gasanzeige



GMU01294

Einstellknopf Drosselwiderstand

Eine entsprechende Vorrichtung am Handgriff sorgt für einen gewissen Bewegungswiderstand bei der Bedienung des Gasgriffs. Der Widerstand ist je nach persönlichem Bedarf einstellbar.

Widerstand	Knopf
Zunahme	Nach rechts drehen
Abnahme	Nach links drehen

Für gleichbleibende Geschwindigkeit Einstellknopf anziehen, so daß die gewünschte Gaseinstellung unverändert gilt.

⚠ WARNUNG

Achten Sie darauf, daß Sie den Knopf nicht zu fest anziehen.

Bei zu großem Widerstand läßt sich der Gasgriff nur noch mit großer Kraftanstrengung bedienen. Hierdurch entsteht erhöhte Unfallgefahr.

DMU00067

Gasklepstandindicator

De brandstofverbruikscurve op de gasklepstandindicator geeft de relatieve hoeveelheid verbruikte brandstof voor elke gasklepstand aan. Kies de stand die de beste prestaties en het laagste verbruik voor het gewenste motorbedrijf biedt.

- ① Gasklepstandindicator

DMU01294

Gaskleprijvingsregelknop

Een rijvingsvoorziening in de stuurboomhendel zorgt voor een weerstand in de beweging van de gashendelgreep.

Deze weerstand is instelbaar volgens de voorkeur van de bediener.

Weerstand	Knop
Verhogen	Rechtsom draaien
Verlagen	Linksom draaien

Als u een constante snelheid wenst, zet de regelknop dan vast om de gewenste gasklepstand aan te houden.

⚠ WAARSCHUWING

Span de rijvingsregelschroef niet te hard aan.

Als er teveel weerstand is, zal de hendel minder beweegbaar zijn, hetgeen ongevallen kan veroorzaken.

HMU00067

Indicatore del gas

La curva di consumo del carburante che compare sull'indicatore del gas indica la quantità relativa di carburante consumata per ciascuna posizione della manopola del gas. Scegliere la regolazione che garantisce le migliori prestazioni e risparmio di carburante per il funzionamento desiderato.

- ① Indicatore del gas

HMU01294

Pomello di regolazione dell'attrito del comando del gas

Un dispositivo di attrito nella barra di guida crea una resistenza al movimento della manopola del gas regolabile a seconda delle preferenze dell'operatore.

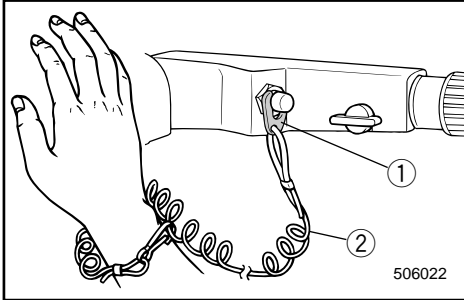
Resistenza	Pomello
Aumento	Ruotare in senso orario
Diminuzione	Ruotare in senso antiorario

Quando si desidera una velocità costante, stringere il pomello di regolazione per mantenere il gas al livello desiderato.

⚠ AVVERTENZA

Non stringere troppo il pomello di regolazione dell'attrito.

Se la resistenza è eccessiva, può risultare difficile azionare il comando del gas con conseguente rischio di incidenti.



GMU00932

Motornotstoppschalter

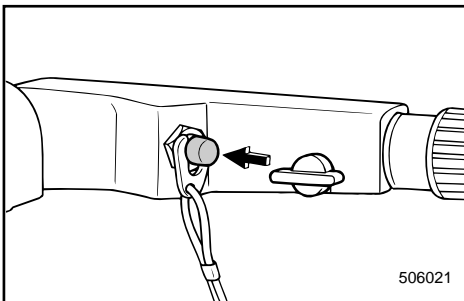
Der Motor läuft nur, wenn die Sperrgabel ① an der Abzugsleine am Motornotstoppschalter befestigt wurde. Die Abzugsleine ② muß an einer sicheren Stelle an der Fahrerkleidung, am Arm oder Bein des Fahrers befestigt werden. Sollte der Fahrer über Bord fallen oder die Ruderanlage verlassen, wird die Sperrgabel gezogen und der Motor kommt zum Stillstand. Das Boot kann somit nicht mit laufendem Motor weiterfahren.

⚠️ WARNUNG

- Befestigen Sie die Motornotstoppleine bei Fahrten an Ihrem Arm oder Bein bzw. einer Stelle an Ihrer Kleidung, von der sie sich nicht lösen kann.
- Befestigen Sie die Leine nicht an Teilen Ihrer Kleidung, die reißen bzw. sich lösen könnten. Achten Sie darauf, daß die Leine sich nicht verheddern kann und dadurch nutzlos wird.
- Achten Sie darauf, daß Sie im Normalbetrieb die Leine nicht versehentlich abziehen. Durch den fehlenden Motorantrieb verlieren Sie auch die Kontrolle über die Steuerung. Hinzu kommt, daß das Boot in diesem Fall abrupt abbremst, so daß Fahrer und Mitfahrer sowie Gegenstände nach vorne geschleudert werden können.

HINWEIS:

Der Motor läßt sich ohne Sperrgabel nicht starten.



GMU00072

Motornotstopptaste

Durch Drücken dieses Schalters wird der Zündkreislauf unterbrochen und der Motor angehalten.

DMU00932

Motorstop-snoerschakelaar

De vergrendelplaat ① moet aan de motorstop-snoerschakelaar worden bevestigd vooraleer de motor wil draaien. Het snoer ② moet op een veilige plaats aan de kleding, een arm of een been van de bediener worden aangebracht. Mocht de bediener overboord vallen of zich verwijderen van de stuurboom, dan zal het snoer de vergrendelplaat uittrekken, waardoor de ontsteking naar de motor wordt onderbroken. Dit voorkomt dat de boot ongecontroleerd wegvaart met geopende gasklep.

⚠ WAARSCHUWING

- Bevestig de motorstop-snoerschakelaar op een veilige plaats aan uw kleding, uw arm of een been terwijl de motor draait.
- Bevestig het snoer niet aan kleding die kan losscheuren. Breng het snoer niet zodanig aan dat het verward kan raken, want dan kan het zijn werking verliezen.
- Voorkom ongewild trekken aan het snoer tijdens normaal motorbedrijf. Een motorvermogensverlies betekent ook een verminderde bestuurbaarheid. Zonder motorvermogen kan de boot ook snel vertragen. Als ze dit niet verwachten kunnen mensen en voorwerpen in de boot naar voor worden geworpen.

OPMERKING:

De motor kan niet worden gestart met verwijderde vergrendelplaat.

DMU00072

Motoruitschakelknop

Als u deze knop indrukt, wordt de ontstekingskring geopend en valt de motor stil.

HMU00932

Tirante per arresto motore

La piastrina di bloccaggio ① deve essere fissata all'interruttore di arresto motore perché il motore possa funzionare. Il tirante ② deve essere fissato saldamente agli indumenti dell'operatore, oppure a un braccio o a una gamba. Nel caso in cui l'operatore cada in mare oppure abbandoni il timone, il tirante stacca la piastrina di bloccaggio e il motore si spegne. In questo modo si evita che la barca si allontani con il motore in moto.

⚠ AVVERTENZA

- Fissare saldamente il tirante per arresto motore su un indumento, a un braccio o a una gamba durante la marcia.
- Non fissare il tirante su indumenti che possano strapparsi e non disporre lo stesso in maniera tale da far sì che possa impigliarsi impedendone così il funzionamento.
- Evitare di tirare accidentalmente il tirante durante il normale funzionamento. La perdita di potenza del motore implica una perdita di controllo della direzione. Inoltre, in presenza di un calo di potenza del motore, la barca può rallentare repentinamente facendo sobbalzare in avanti le persone e gli oggetti che si trovano sulla stessa.

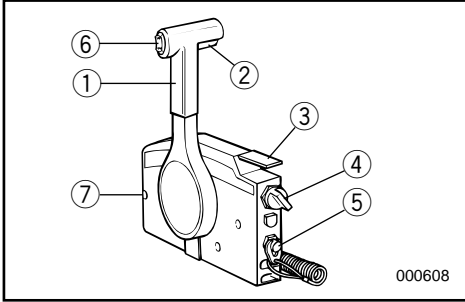
NOTA:

Non è possibile avviare il motore se la piastrina di bloccaggio non è inserita.

HMU00072

Pulsante di arresto motore

Premendo questo pulsante si apre il circuito di accensione e si arresta il motore.



GMU00094

FERNSCHALTUNG

Gangschaltung und Gas werden über den Fernschalthebel bedient. Hinzu kommen die Elektroschalter.

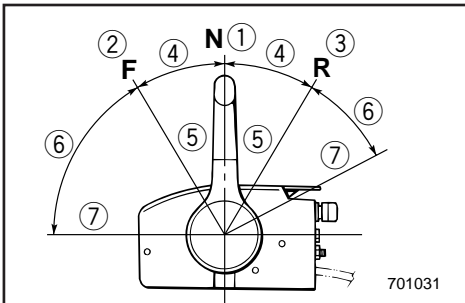
- ① Fernschalthebel
- ② Leerlaufsperrauslöser
- ③ Leerlaufhebel
- ④ Hauptschalter/Anlasserschalter
- ⑤ Motornotstoppschalter
- ⑥ Elektro-Kippschalter
- ⑦ Einstellschraube Drosselreibung

000608

GMU00098

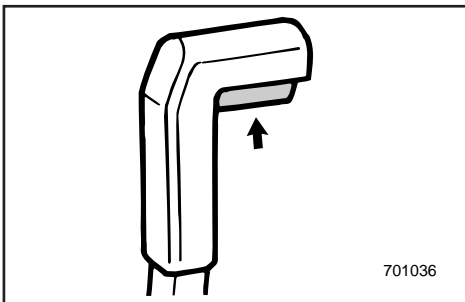
Fernschalthebel

Durch Drücken des Hebels aus der Leerlaufstellung nach vorne wird in den Vorwärtsgang geschaltet. Durch Drücken nach hinten in den Rückwärtsgang geschaltet. Der Motor läuft bis zu einer Hebelumstellung von ca. 35° im Leerlaufbetrieb (spürbare Arretierung). Bei fortgesetzter Hebelbewegung öffnet sich die Drosselklappe und der Motor läuft schneller.



701031

- ① Leerlauf
- ② Vorwärts
- ③ Rückwärts
- ④ Gangschaltung
- ⑤ Ohne Beschleunigung
- ⑥ Gasbereich
- ⑦ Vollgas



701036

GMU00099

Leerlaufsperrauslöser

Für das Verlassen der Leerlaufstellung ist am Fernschalthebel zunächst der Leerlaufsperrauslöser zu ziehen.

DMU00094

AFSTANDSBEDIENING

Zowel de schakelhendel als de gashendel worden bediend door de afstandsbedieningshendel. Bovendien bevat dit bedieningselement de elektrische schakelaars.

- ① Afstandsbedieningshendel
- ② Vrijloop-vergrendeltrekker
- ③ Vrijloop-gashendel
- ④ Hoofdschakelaar/Chokeschakelaar
- ⑤ Motorstop-snoerschakelaar
- ⑥ Kantelbekrachtigingsschakelaar
- ⑦ Lage-snelheidswrijvingsregelschroef

DMU00098

Afstandsbedieningshendel

Door de hendel naar voor te plaatsen vanuit de neutrale stand schakelt u de vooruitversnelling in. Door de hendel naar achter te trekken uit de neutrale stand schakelt u de achteruitversnelling in. De motor blijft stationair draaien tot de hendel ongeveer 35° wordt verplaatst (men voelt een klik). Bij het verder verplaatsen van de hendel gaat de gasklep open en de motor begint te accelereren.

- ① Neutraal
- ② Vooruit
- ③ Achteruit
- ④ Schakelhendel
- ⑤ Volledig gesloten
- ⑥ Gashendel
- ⑦ Volledig open

DMU00099

Vrijloop-vergrendeltrekker

Om uit neutrale stand te schakelen moet de vrijloop-vergrendeltrekker van de afstandsbedieningshendel eerst worden opgetrokken.

HMU00094

COMANDO A DISTANZA

Sia il cambio che il gas vengono azionati dalla leva del comando a distanza. Inoltre, questo comando è anche dotato di interruttori elettrici.

- ① Leva del comando a distanza
- ② Levetta di comando per blocco folle
- ③ Leva gas folle
- ④ Interruttore generale/Interruttore della valvola dell'aria
- ⑤ Tirante per arresto motore
- ⑥ Interruttore tilt
- ⑦ Vite di regolazione della frizione del gas

HMU00098

Leva del comando a distanza

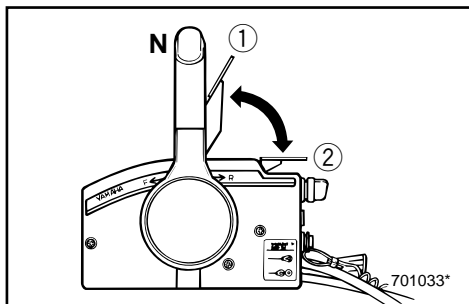
Spostando in avanti la leva dalla posizione folle (Neutral) si innesta la marcia avanti (Forward). Spostando indietro la leva dalla posizione folle si innesta la marcia indietro (Reverse). Il motore continua a girare al minimo fino a quando la leva non viene spostata di circa 35° (si sente un fermo). Spostando la leva ancora più avanti si apre il gas e il motore comincia ad accelerare.

- ① Folle
- ② Marcia avanti
- ③ Marcia indietro
- ④ Cambio
- ⑤ Tutto chiuso
- ⑥ Gas
- ⑦ Tutto aperto

HMU00099

Levetta di comando per blocco folle

Per uscire dalla folle, tirare prima verso l'alto la levetta di comando per blocco folle della leva del comando a distanza.



GMU00100

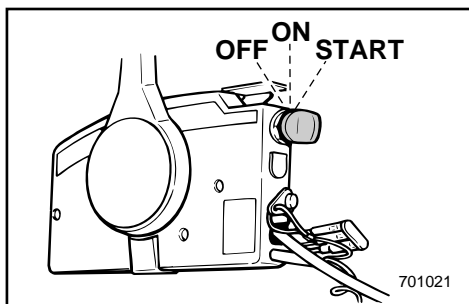
Leerlaufhebel

Für die Drosselklappenöffnung ohne Umschalten in den Vorwärts- bzw. Rückwärtsgang ist der Fernschalthebel in die Leerlaufstellung zu bringen und der Leerlaufhebel nach oben umzulegen.

HINWEIS:

Der Leerlaufhebel läßt sich nur dann umlegen, wenn der Fernschalthebel sich in Leerlaufstellung befindet. Der Fernschalthebel funktioniert nur dann, wenn der Leerlaufhebel sich in geschlossener Stellung befindet.

- ① Vollständig geöffnet
- ② Vollständig geschlossen



GMU00101

Hauptschalter

Über den Hauptschalter wird die Zünd- und Anlasseranlage gesteuert. Die Beschreibung der Anlage finden Sie im Anschluß.

• OFF (AUS)

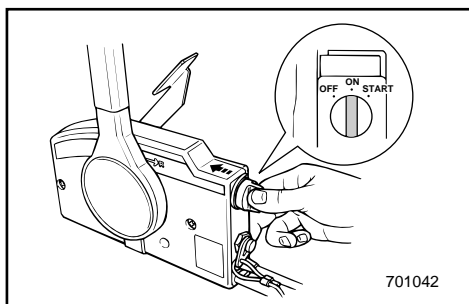
Die Elektroschaltkreise sind deaktiviert (der Schlüssel kann jetzt abgezogen werden).

• ON (EIN)

Die Elektroschaltkreise sind aktiviert (der Schlüssel läßt sich nicht abziehen).

• START

Anlassermotor und Motor laufen an (bei Loslassen des Schlüssels geht dieser automatisch in die Stellung für „EIN“ zurück).



GMU00102

Anlasserschalter

Bei in die Stellung „ON“ bzw. „START“ gedrücktem Hauptschalter schaltet sich das Starterklappensystem ein und sorgt für das für das Anlassen des Motors nötige reiche Gemisch (bei Loslassen des Schalters schaltet sich das System automatisch wieder ab).

DMU00100

Vrijloop-gashendel

Om de gasklep te openen zonder in vooruit of achteruit te schakelen, moet u de afstandsbedieningshendel in de neutrale stand zetten en de vrijloop-gashendel omhoog trekken.

OPMERKING:

De vrijloop-gashendel werkt slechts wanneer de afstandsbedieningshendel in neutrale stand staat. De afstandsbedieningshendel werkt slechts wanneer de vrijloop-gashendel in de gesloten stand staat.

- ① Volledig open
- ② Volledig gesloten

HMU00100

Leva gas folle

Per aprire il gas senza innestare né la marcia avanti né la marcia indietro, mettere la leva del comando a distanza in posizione folle (Neutral) e sollevare la leva gas folle.

NOTA:

La leva gas folle funziona soltanto quando la leva del comando a distanza è in posizione folle (Neutral). La leva del comando a distanza funziona soltanto quando la leva gas folle è in posizione chiusa.

- ① Tutto aperto
- ② Tutto chiuso

DMU00101

Hoofdschakelaar

Elke stand van de hoofdschakelaar bedient de ontstekings- en chokesystemen zoals hieronder beschreven.

● OFF (uit)

Elektrische circuits worden uitgeschakeld. (De sleutel kan worden uitgetrokken.)

● ON (aan)

Elektrische circuits worden ingeschakeld. (De sleutel kan niet worden uitgetrokken.)

● START

De startmotor draait en de motor start. (Als u de sleutel loslaat, keert deze automatisch terug naar "ON").

DMU00102

Chokeschakelaar

Als de hoofdschakelaar op "ON" of "START" wordt gezet, zal het chokesysteem worden ingeschakeld om het rijke mengsel toe te voeren dat vereist is om de motor te starten. (Als de sleutel wordt losgelaten, wordt het choke-systeem ook weer automatisch uitgeschakeld).

HMU00101

Interruttore generale

L'interruttore generale nelle diverse posizioni comanda l'impianto di accensione e quello della valvola dell'aria come descritto più avanti.

● OFF

I circuiti elettrici sono disattivati. (Si può togliere la chiave).

● ON

I circuiti elettrici sono attivati. (Non si può togliere la chiave).

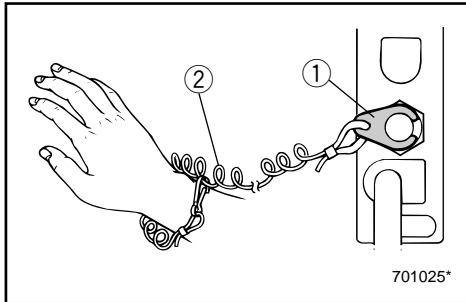
● START

Il motorino di avviamento gira e parte il motore. (Quando si lascia la chiave, ritorna automaticamente su "ON").

HMU00102

Interruttore della valvola dell'aria

Premendo l'interruttore generale e portandolo in posizione "ON" o "START", si attiva l'impianto della valvola dell'aria con conseguente immissione della miscela ricca necessaria per l'avviamento del motore. (Quando si lascia il tasto, lo spegnimento è automatico).



GMU00934

Motornotstoppschalter

Der Motor läuft nur dann, wenn die Sperrgabel ① an der Abzugsleine am Motornotstoppschalter befestigt wurde. Das andere Ende der Abzugsleine ② ist am Arm oder Bein bzw. einer geeigneten Stelle der Fahrerkleidung anzubringen, an der sie sich nicht lösen kann. Bei einem Überbordgehen des Fahrers bzw. dessen Verlassen der Ruderanlage wird so die Sperrgabel abgezogen und der Motor kommt zum Stillstand. Ein Weiterfahren des Bootes mit laufendem Motor wird somit verhindert.

⚠ WARNUNG

- Befestigen Sie die Motornotstoppleine bei Fahrten an Ihrem Arm oder Bein bzw. einer Stelle an Ihrer Kleidung, von der sie sich nicht lösen kann.
- Befestigen Sie die Leine nicht an Teilen Ihrer Kleidung, die reißen bzw. sich lösen könnten. Achten Sie darauf, daß die Leine sich nicht verheddern kann und dadurch nutzlos wird.
- Achten Sie darauf, daß Sie im Normalbetrieb die Leine nicht versehentlich abziehen. Durch den fehlenden Motorantrieb verlieren Sie auch die Kontrolle über die Steuerung. Hinzu kommt, daß das Boot in diesem Fall abrupt abbremst, so daß Fahrer und Mitfahrer sowie Gegenstände nach vorne geschleudert werden können.

HINWEIS:

Der Motor läßt sich ohne Sperrgabel nicht starten.

DMU00934

Motorstop-snoerschakelaar

De vergrendelplaat ① op het uiteinde van de snoerschakelaar ② moet aan de motorstop-schakelaar worden bevestigd vooraleer de motor wil draaien. Het snoer moet op een veilige plaats aan de kleding, een arm of een been van de bediener worden aangebracht. Mocht de bediener overboord vallen of zich verwijderen van de stuurboom, zal het snoer de vergrendelplaat uittrekken, waardoor de ontsteking naar de motor wordt onderbroken. Dit voorkomt dat de boot ongecontroleerd wegvaart met geopende gasklep.

⚠WAARSCHUWING

- Bevestig de motorstop-snoerschakelaar op een veilige plaats aan uw kleding, uw arm of been terwijl de motor draait.
- Bevestig het snoer niet aan kleding die kan losscheuren. Breng het snoer niet zodanig aan dat het verward kan raken, want dan kan het zijn werking verliezen.
- Voorkom ongewild trekken aan het snoer tijdens normaal motorbedrijf. Een motorvermogensverlies betekent ook een verminderde bestuurbaarheid. Zonder motorvermogen kan de boot ook snel vertragen. Als ze dit niet verwachten kunnen mensen en voorwerpen in de boot naar voor worden geworpen.

OPMERKING:

De motor kan niet worden gestart met verwijderde vergrendelplaat.

HMU00934

Tirante per arresto motore

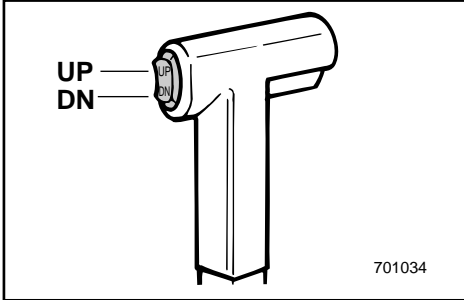
La piastrina di bloccaggio ① che si trova a un'estremità del tirante deve essere fissata all'interruttore di arresto motore perché il motore possa funzionare. Il tirante ② deve essere fissato saldamente agli indumenti dell'operatore, oppure a un braccio o a una gamba. Nel caso in cui l'operatore cada in mare oppure abbandoni il timone, il tirante stacca la piastrina di bloccaggio e il motore si spegne. In questo modo si evita che la barca si allontani con il motore in moto.

⚠AVVERTENZA

- Fissare saldamente il tirante per arresto motore su un indumento, a un braccio o a una gamba durante la marcia.
- Non fissare il tirante su indumenti che possano strapparsi e non disporre lo stesso in maniera tale da far sì che possa impigliarsi impedendone così il funzionamento.
- Evitare di tirare accidentalmente il tirante durante il normale funzionamento. La perdita di potenza del motore implica una perdita di controllo della direzione. Inoltre, in presenza di un calo di potenza del motore, la barca può rallentare repentinamente facendo sobbalzare in avanti le persone e gli oggetti che si trovano sulla stessa.

NOTA:

Non è possibile avviare il motore se la piastrina di bloccaggio non è inserita.



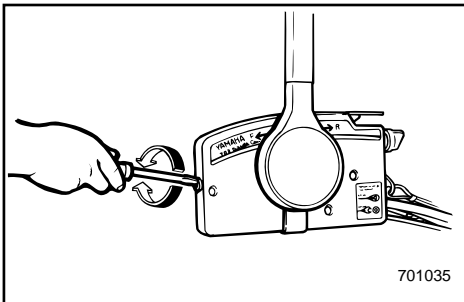
GMU01316

Leistungskippschalter

Die Leistungskippanlage stellt den Motorwinkel im Verhältnis zum Transom ein. Der Leistungskippschalter befindet sich am Fernschalthebelgriff. Drückt man den Schalter nach oben ("UP"), wird der Motor hochgekippt. Drückt man den Schalter nach unten ("DN") wird der Motor abgekippt. Bei Freigabe des Schalterknopfes wird der Motor in der eingewonnenen Stellung arretiert.

HINWEIS:

Siehe Abschnitt "HOCH- und ABKIPPEN" für entsprechende Anweisungen.



GMU01155

Einstellschraube Drosselreibung

Eine entsprechende Vorrichtung im Fernschaltkasten sorgt für einen verstellbaren Bewegungswiderstand bei der Bedienung des Fernschalthebels und läßt sich den persönlichen Wünschen des Benutzers entsprechend einstellen. Die betreffende Stellschraube befindet sich vorne am Fernschaltkasten.

Widerstand	Schraube
Zunahme	Nach rechts drehen
Abnahme	Nach links drehen

⚠ WARNUNG

Achten Sie darauf, daß Sie die Schraube nicht zu fest anziehen. Bei zu großem Widerstand läßt sich der Fernschalthebel nur noch mit großer Kraftanstrengung bedienen. Hierdurch entsteht erhöhte Unfallgefahr.

DMU01316

Kantelbekrachtigingsschakelaar

De kantelbekrachtiging verandert de motorhoek in relatie tot de hekplank. De kantelbekrachtigingsschakelaar bevindt zich op de afstandsbedieningshendelgreep. Wanneer u op de schakelaar "UP" (omhoog) drukt, wordt de motor opwaarts gekanteld. Wanneer u op de schakelaar "DN" (omlaag) drukt, wordt de motor neerwaarts gekanteld. Als de schakelaar-knop wordt losgelaten, valt de motor stil in zijn huidige stand.

OPMERKING: _____

Zie het hoofdstuk "OMHOOG/OMLAAG KANTELEN" voor de gebruiksinstructies.

HMU01316

Interruttore power tilt

Il sistema power tilt regola l'angolazione del motore rispetto allo specchio di poppa. L'interruttore power tilt si trova sulla leva del comando a distanza. Premendo su "UP", il motore si solleva. Premendo su "DN", il motore si abbassa. Quando si smette di premere sull'interruttore, il motore si ferma nella posizione in cui si trova.

NOTA: _____

Per le istruzioni per l'uso, vedi "COME SOLLEVARE E ABBASSARE IL MOTORE".

DMU01155

Lage-snelheidswrijvingsregelschroef

Een wrijvingsstelsel in de afstandsbediening zorgt voor instelbare weerstand in de beweging van de afstandsbedieningshendel. Die weerstand kan worden aangepast aan de voorkeur van de gebruiker, door middel van een regelschroef vooraan op de afstandsbediening.

Weerstand	Schroef
Verhogen	Rechtsom draaien
Verlagen	Linksom draaien

⚠ WAARSCHUWING

Span de wrijvingsregelschroef niet te hard aan. Als er teveel weerstand is, zal de hendel minder beweegbaar zijn, hetgeen ongevallen kan veroorzaken.

HMU01155

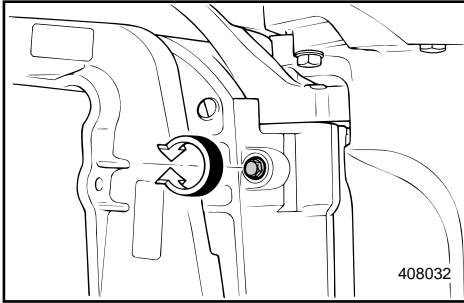
Vite di regolazione della frizione del gas

Un dispositivo di attrito nella scatola del comando a distanza fornisce una resistenza al movimento della sua leva di comando che può essere regolata a seconda delle preferenze del pilota. Sulla parte anteriore della scatola del comando a distanza è situata una vite di regolazione.

Resistenza	Vite
Aumento	Ruotare in senso orario
Diminuzione	Ruotare in senso antiorario

⚠ AVVERTENZA

Non stringere troppo la vite di regolazione dell'attrito. Se la resistenza è eccessiva, può risultare difficile muovere la leva con conseguente rischio di incidenti.



GMU00108

EINSTELLSCHRAUBE LENKWIDERSTAND (Modell mit Handsteuerung)

Eine entsprechende Vorrichtung sorgt für einen gewissen Lenkwiderstand. Der Widerstand ist je nach persönlichem Bedarf einstellbar. Die betreffende Einstellschraube befindet sich auf der Drehklemme.

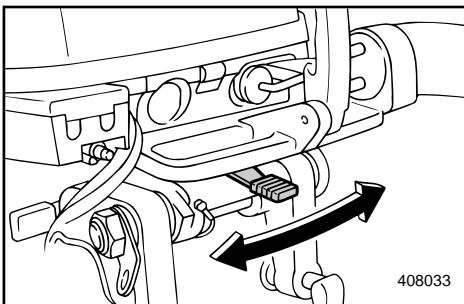
GMU01296

Einstellung

Widerstand	Knopf/Schraubbolzen
Zunahme	Nach rechts drehen
Abnahme	Nach links drehen

⚠ WARNUNG

Achten Sie darauf, daß Sie die Schraube nicht zu fest anziehen. Bei zu großem Widerstand läßt sich das Steuer nur noch mit großer Kraftanstrengung bedienen. Hierdurch entsteht erhöhte Unfallgefahr.



GMU01295

EINSTELLHEBEL LENKWIDERSTAND

Eine entsprechende Vorrichtung sorgt für einen gewissen Lenkwiderstand. Der Widerstand ist je nach persönlichem Bedarf einstellbar.

Widerstand	Hebel
Zunahme	Backbord drehen
Abnahme	Steuerbord drehen

⚠ WARNUNG

Achten Sie darauf, daß Sie den Hebel nicht zu fest anziehen.

Bei zu großem Widerstand läßt sich das Steuer nur noch mit großer Kraftanstrengung bedienen. Hierdurch entsteht erhöhte Unfallgefahr.

DMU00108

BESTURINGSWRIJVING- REGELSCHROEF

(voor model met stuurboombediening)

Een wrijvingsvoorziening zorgt voor de nodige weerstand in de besturingsbeweging. Deze is regelbaar volgens de voorkeur van de bediener. Een regelschroef/bout bevindt zich op de zwenkbeugel.

DMU01296

Bijregelen

Weerstand	Schroef/Bout
Verhogen	Draai rechtsom
Verlagen	Draai linksom

⚠ WAARSCHUWING

Span de wrijvingsschroef/bout niet te hard aan. Als er te veel weerstand is, kan de boot moeilijk bestuurbaar zijn, hetgeen tot ernstige ongevallen kan leiden.

DMU01295

BESTURINGSWRIJVINGSREGEL- HENDEL

Een wrijvingsvoorziening zorgt voor de nodige weerstand op de besturingsbeweging.

Deze is verstelbaar volgens de voorkeur van de bediener.

Weerstand	Hendel
Verhogen	Naar bakboord verdraaien
Verlagen	Naar stuurboord verdraaien

⚠ WAARSCHUWING

Span de wrijvingshendel niet te sterk aan. Als er teveel weerstand is, kan de besturing moeilijk worden, hetgeen tot ongevallen kan leiden.

HMU00108

VITE DI REGOLAZIONE DELL'ATTRITO DELLO STERZO

(per il modello con guida a barra)

Un dispositivo di attrito crea una resistenza al movimento della barra di guida regolabile a seconda delle preferenze dell'operatore. Una vite/bullone di regolazione è situata sul morsetto girevole.

HMU01296

Regolazione

Resistenza	Vite/Bullone
Aumento	Ruotare verso destra
Diminuzione	Ruotare verso sinistra

⚠ AVVERTENZA

Non stringere troppo la vite/bullone di regolazione dell'attrito. Se la resistenza è eccessiva, può risultare difficile governare la barca con conseguente rischio di incidenti.

HMU01295

LEVA DI REGOLAZIONE DELL'ATTRITO DELLA BARRA DI GUIDA

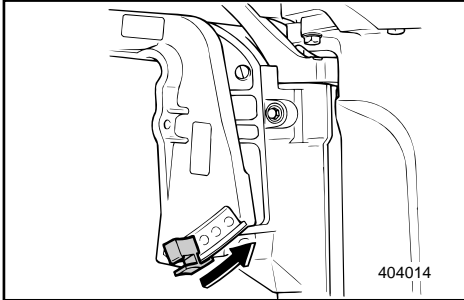
Un dispositivo di attrito crea una resistenza al movimento della barra di guida regolabile a seconda delle preferenze dell'operatore.

Resistenza	Leva
Aumento	Ruotare a babordo
Diminuzione	Ruotare a tribordo

⚠ AVVERTENZA

Non stringere troppo la leva di regolazione dell'attrito.

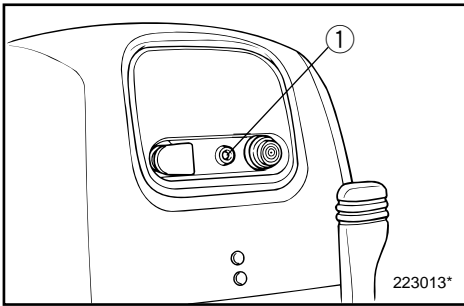
Se la resistenza è eccessiva, può risultare difficile governare la barca con conseguente rischio di incidenti.



GMU01297

TRIMMWINKEL-EINSTELLBOLZEN

Die Position des Trimmwinkel-Einstellbolzens bestimmt den minimalen Trimmwinkel des Außenbordmotors in bezug auf die Motorhalterung.

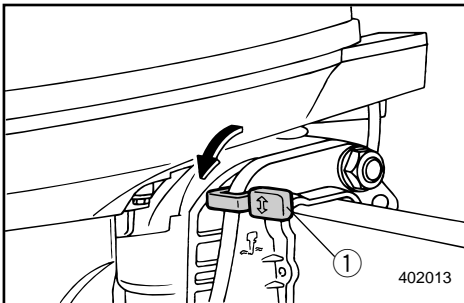


GMU01128

WARNANZEIGE(N)

Wenn der Motor einen Zustand hervorruft, der vom Warnsystem erfaßt wird, leuchtet die Warnanzeigelampe auf. Einzelheiten stehen unter „WARNSYSTEM“.

① Warnanzeige(n)

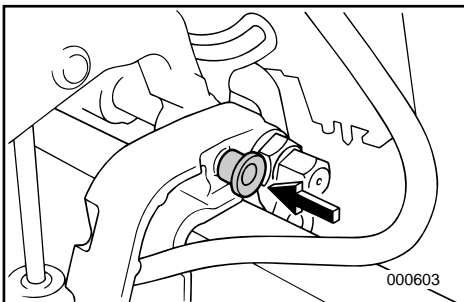


GMU00153

KIPPSPERRMECHANISMUS**(Modell mit manuellem Kippsystem)**

Die Sperrvorrichtung verhindert, daß bei der Rückwärtsfahrt der durch den Propeller erzeugte Rückstoß den Motor aus dem Wasser treibt. Beim Sperrhebel in der Stellung Lock ist die Kippvorrichtung verriegelt. Zum Entriegeln in Stellung Tilt drücken.

① Kippsperrhebel



GMU00155

KIPPSTÜTZENKNOPF

Durch Schieben dieses Knopfes unter die Drehklemme wird der Außenbordmotor in der hochgekippten Stellung gehalten.

DMU01297

TRIMHOEKREGELSTANG

De positie van de trimhoekregelstang bepaalt de minimale trimhoek van de buitenboordmotor ten opzichte van de hekplank.

DMU01128

VERKLIKKERLAMPJE(S)

Als de motor een toestand ontwikkelt die door het verklikkersysteem wordt gedetecteerd, dan zal het overeenkomstige verklikkerlampje aan gaan.

Zie het hoofdstuk "WAARSCHUWINGSSYSTEEM" voor verdere details.

- ① Verklikkerlampje(s)

DMU00153

KANTELVERGRENDEL-MECHANISME**(voor model met manuele kanteling)**

Het kantelvergrendelmechanisme wordt gebruikt om te voorkomen dat de schroef door achteruitstuwning de buitenboordmotor oplicht bij het achteruitvaren. Om het mechanisme te vergrendelen moet u de kantelvergrendelhendel in de vergrendelstand zetten. Om het te ontgrendelen moet u de kantelvergrendelhendel in de kantelstand zetten.

- ① Kantelvergrendelhendel

DMU00155

KANTELSTEUNKNOP

Om de buitenboordmotor in de omhoog gekantelde stand te houden, moet u de kantelsteunknop onder de zwenkbeugel indrukken.

HMU01297

ASTA DI REGOLAZIONE DI ASSETTO

La posizione dell'asta di regolazione dell'angolo di assetto determina l'angolo minimo di assetto del motore fuoribordo rispetto allo specchio di poppa.

HMU01128

INDICATORI DI ALLARME

Se il motore sviluppa una condizione rilevata dal sistema di allarme, l'indicatore si accende. Consultare la sezione "SISTEMA DI ALLARME" per i particolari.

- ① Indicatori di allarme

HMU00153

MECCANISMO DI ARRESTO DEL TILT (per il modello a sollevamento manuale)

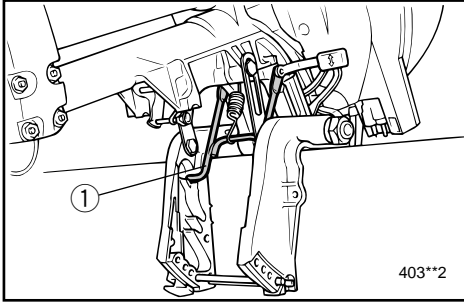
Il meccanismo di arresto del tilt viene utilizzato per impedire che la spinta inversa dell'elica sollevi il motore fuoribordo quando viene innestata la marcia indietro. Per bloccare, posizionare la leva di arresto del tilt verso l'alto. Per sbloccare, premerla verso il basso.

- ① Leva di arresto del tilt

HMU00155

POMELLO DI SUPPORTO DEL TILT

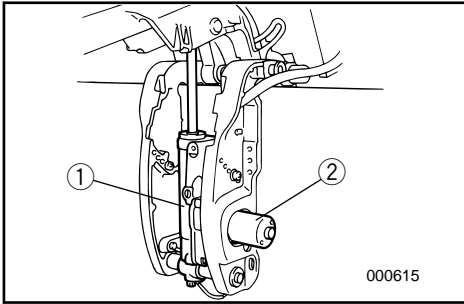
Per mantenere il motore fuoribordo sollevato, premere il pomello di supporto del tilt che si trova sotto il morsetto girevole.



GMU00156

KIPPAUFLAGESTANGE

Durch diese Stange ① wird der Motor in angekippter Stellung gehalten.



GMU01348

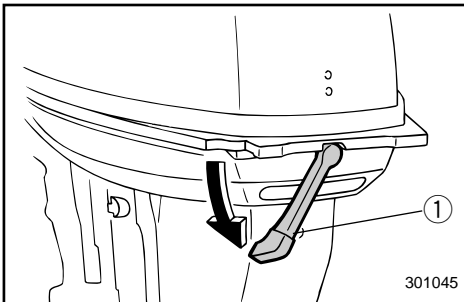
ELEKTRO-KIPPANLAGE

Die Anlage kippt den Motor hoch bzw. ab und wird mit Hilfe des Elektro-Kippschalters gesteuert.

- ① Elektro-Kippanlage
- ② Elektro-Kippmotor

ACHTUNG:

Nicht auf den Elektro-Kippmotor treten oder Druck darauf ausüben. Die Elektro-Kippanlage könnte dadurch beschädigt werden.



GMU00162

SPERRHEBEL DECKELVERKLEIDUNG

Zur Abnahme des oberen Motorgehäuseteiles Verriegelungshebel drehen und Gehäuseteil abheben. Beim Wiederaufsetzen darauf achten, daß das Teil richtig in die Gummidichtung faßt. Gehäuseteil durch Hochdrücken des Verriegelungshebels arretieren.

- ① Verriegelungshebel für oberes Gehäuseteil.

DMU00156

KANTELSTEUNKNOP

De kanteelsteunstaag ① houdt de buitenboordmotor in de omhooggekanteelde staad.

HMU00156

BARRA DI SUPPORTO DEL TILT

La barra di supporto del tilt ① mantiene il motore fuoribordo in posizione sollevata.

DMU01348

KANTELBEKRACHTIGINGSEENHEID

Deze eenheid kanteelt de motor omhoog en omlaag en wordt bediend door middel van de kanteelbekaachtigingsschakelaar.

- ① Kanteelbekaachtigingseenheid
- ② Kanteelbekaachtigingmotor

OPGELET:

Stap niet op de kanteelbekaachtigingmotor en oefen er ook geen druk op uit. De kanteelbekaachtigingseenheid kan hierdoor immers beschaadigd raken.

DMU00162

BOVENKAPVERGRENDELHOENDEL

Draai aan de vergrendelhenidel om de motorbovenkap af te nemen.

Neem vervolgens de kap af. Bij het weer aanbrengen van de kap moet u nagaan of ze wel behoorlijk in de rubber dichtingsstrip past. Vergrendel de kap daarna weer door de henidel omhoog te zetten.

- ① Bovenkapvergrendelhenidel.

HMU01348

UNITÀ POWER TILT

Questa unità fa sollevare e abbassare il motore ed è azionata dall'interruttore power tilt.

- ① Unità power tilt
- ② Motore del power tilt

ATTENZIONE:

Non premere o esercitare pressione sul motore del power tilt in quanto l'unità power tilt potrebbe risuldarne danneggiata.

HMU00162

LEVA DI BLOCCAGGIO DELLA CAPPOTTATURA SUPERIORE

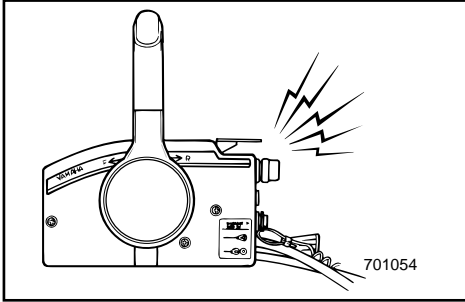
Per rimuovere la cappottatura superiore del motore, ruotare la leva di bloccaggio, quindi alzare la cappottatura. Quando la si rimette a posto, verificarne il corretto posizionamento rispetto alla guarnizione in gomma. Bloccare quindi nuovamente la cappottatura ruotando la leva verso l'alto.

- ① Leva di bloccaggio della cappottatura superiore



GMU00169

WARNSYSTEM



ACHTUNG: _____

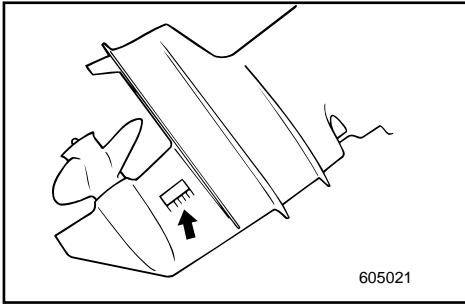
Bei aktivierter Warnvorrichtung Motor nicht mehr weiterbetreiben. Wenden Sie sich an Ihren Yamaha-Händler, wenn sich das Problem nicht feststellen bzw. beheben läßt.

GMU00170

TEMPERATURWARNSYSTEM

Der Motor verfügt über eine Temperaturwarnvorrichtung.

Die Vorrichtung wird bei anomal hoher Motortemperatur aktiviert.



(○):mitgeliefert (—):nicht verfügbar

Aktivierung der Warnanlage	Modell mit Handsteuerung	Modell mit Fernschaltung
Die Drehzahl wird automatisch auf ca. 2000 U/min. herabgesenkt.	○	○
Temperaturwarnanzeige Wird aktiviert.	—	—
Warnsummer wird aktiviert.	—	○

Bei aktiviertem Warnsystem ist der Motor anzuhalten. Sehen Sie nach, ob der Wassereinlaß verstopft ist.

DMU00169

WAARSCHUWINGSSYSTEEM**OPGELET:**

Laat de motor niet verder draaien als het waarschuwingssysteem geactiveerd is. Raadpleeg uw Yamaha-dealer als het probleem niet kan worden gevonden en opgelost.

DMU00170

OVERVERHITTINGSWAARSCHUWINGSSYSTEEM

Deze motor is voorzien van een oververhittingswaarschuwingssystem. Als de motortemperatuur te hoog wordt, wordt het waarschuwingssysteem geactiveerd.

(○) : Inbegrepen (—) : N/B (niet beschikbaar)

Waarschuwingssinrichtingactivering	Model met stuurboombediening	Model met afstandsbediening
Het motortoerental daalt automatisch tot ongeveer 2.000 t/min.	○	○
Het oververhittingsverklikkerlampje gaat aan.	—	—
De zoemer weerklinkt.	—	○

Als het waarschuwingssysteem geactiveerd is, moet u de motor stilleggen en controleren of de waterinlaat niet verstopt zit.

HMMU00169

SISTEMA DI SEGNALAZIONE**ATTENZIONE:**

Non continuare a usare il motore se si è attivato un dispositivo di allarme. Nell'impossibilità di localizzare e riparare il guasto, rivolgersi al concessionario Yamaha.

HMMU00170

SISTEMA DI SEGNALAZIONE DEL SURRISCALDAMENTO

Questo motore è dotato di un dispositivo di segnalazione del surriscaldamento. Se la temperatura del motore aumenta troppo, si attiva il dispositivo di segnalazione.

(○): Compreso (—): Non disponibile

Attivazione del dispositivo di segnalazione	Modello con guida a barra	Modello con telecomandi
Il regime del motore scende automaticamente a circa 2000 giri/min.	○	○
Si accende l'indicatore di segnalazione di surriscaldamento.	—	—
Suona il cicalino.	—	○

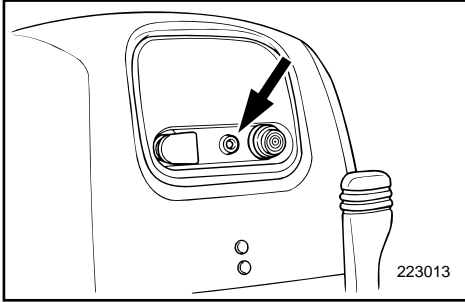
In caso di attivazione del sistema di segnalazione, arrestare il motore e verificare che la presa d'acqua non sia ostruita.



GMU00173

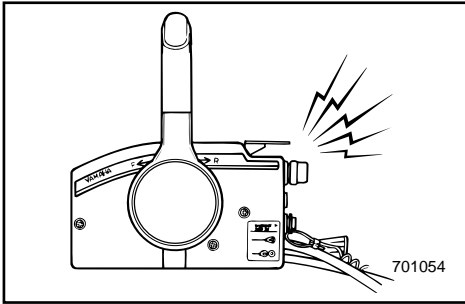
ÖLDRUCKWARNUNG

Bei einem übermäßigen Absinken des Öldrucks schaltet sich die Warnvorrichtung ein.



(○):mitgeliefert (—):nicht verfügbar

Aktivierung der Warnanlage	Modell mit Handsteuerung	Modell mit Fernschaltung
Die Drehzahl wird automatisch auf ca. 2000 U/min. herabgesenkt.	○	○
Öldruckanzeige leuchtet auf.	○	○
Warnsummer wird aktiviert.	—	○



Bei eingeschaltetem Warnsystem ist der Motor anzuhalten, sobald hierdurch nicht mehr die Sicherheit gefährdet wird. Prüfen Sie den Ölstand und füllen Sie gegebenenfalls Öl nach. Sollte kein Öl fehlen, wenden Sie sich bitte an Ihren Yamaha-Händler.

ACHTUNG:

Betreiben Sie den Motor auf keinen Fall weiter, wenn die Öldrucklampe AKTIVIERT ist, da für den Motor ernste Beschädigungsgefahr besteht.

DMU00173

WAARSCHUWING VOOR LAGE OLIEDRUK

Als de oliedruk te veel zakt, zal het waarschuwingssysteem in werking treden.

(○) : Inbegrepen (—) : N/B (niet beschikbaar)

Waarschuwingssinrichtingactivering	Model met stuurboombediening	Model met afstandsbediening
Het motortoerental daalt automatisch tot ongeveer 2.000 t/min.	○	○
De lage-oliedrukverklapper gaat aan.	○	○
De zoemer weerklinkt.	—	○

Als het waarschuwingssysteem geactiveerd werd, moet u de motor uitzetten zodra het veilig is dit te doen. Controleer het oliepeil indien nodig. Als het oliepeil correct is, raadpleeg dan uw Yamaha-dealer.

OPGELET: _____

Laat de motor niet langer draaien als het lampje voor laag oliepeil “AAN” is.

Dit kan immers ernstige motorschade veroorzaken.

HMU00173

SISTEMA DI SEGNALAZIONE DELLA PRESSIONE DELL'OLIO

Se la pressione dell'olio scende al di sotto del minimo, si attiva il dispositivo di segnalazione.

(○) : Compreso (—) : Non disponibile

Attivazione del dispositivo di segnalazione	Modello con guida a barra	Modello con telecomandi
Il regime del motore scende automaticamente a circa 2000 giri/min.	○	○
Si accende l'indicatore pressione olio insufficiente.	○	○
Suona il cicalino.	—	○

In caso di attivazione del sistema di segnalazione, arrestare il motore non appena possibile. Controllare il livello dell'olio e aggiungerne se necessario. Se il livello dell'olio è sufficiente, consultare il concessionario Yamaha.

ATTENZIONE: _____

Non tenere il motore in moto se la spia di segnalazione della pressione dell'olio è accesa in quanto il motore potrebbe subire gravi danni.



GMU00174

Kapitel 3

BETRIEB



MONTAGE	3-1
Aufsetzen des Außenbordmotors	3-2
Befestigung des Motors	3-4
EINFAHREN DES MOTORS	3-5
VORBEREITENDE MASSNAHMEN	3-6
Überprüfung des Motorölstands	3-7
AUFTANKVORGANG	3-8
ANLASSEN DES MOTORS	3-9
WARMLAUFEN DES MOTORS	3-16
GANGSCHALTUNG	3-17
Vorwärts	3-17
Rückwärts	3-18
ANHALTEN DES MOTORS	3-19
TRIMMEN DES AUSSENBORDMOTORS	3-20
Einstellung des Trimmwinkels	3-21
HOCH- UND ABKIPPEN	3-24
FAHRBETRIEB IN SEICHTEM GEWÄSSER	3-27
FAHRBETRIEB UNTER BESONDEREN BEDINGUNGEN	3-30
Fahrbetrieb in Meeresgewässern	3-30
Fahrbetrieb in Sumpfgewässern	3-30

Hoofdstuk 3

BEDIENING

Capitolo 3

FUNZIONAMENTO

INSTALLATIE	3-1	INSTALLAZIONE	3-1
Montage van de buitenboordmotor	3-2	Come montare il motore fuoribordo	3-2
Vastklemmen van de buitenboordmotor ...	3-4	Come fissare il motore fuoribordo.....	3-4
DE MOTOR INLOPEN	3-5	RODAGGIO DEL MOTORE	3-5
PROCEDURE VOORAFGAAND AAN DE		PROCEDURA PRELIMINARE	3-6
INGEBRUIKNAME	3-6	Controllo del livello dell'olio motore	3-7
Het motorolie-peil controleren.....	3-7	COME FARE RIFORNIMENTO DI	
BRANDSTOF BIJTANKEN	3-8	CARBURANTE	3-8
DE MOTOR STARTEN	3-9	AVVIAMENTO DEL MOTORE	3-9
DE MOTOR LATEN		RISCALDAMENTO DEL MOTORE	3-16
WARMDRAAIEN	3-16	COME INNESTARE LE MARCE	3-17
SCHAKELEN	3-17	Marcia avanti	3-17
Vooruit	3-17	Marcia indietro	3-18
Achteruit.....	3-18	COME ARRESTARE IL MOTORE	3-19
DE MOTOR UITZETTEN	3-19	COME METTERE IN ASSETTO IL MOTORE	
DE BUITENBOORDMOTOR		FUORIBORDO	3-20
TRIMMEN	3-20	Regolazione dell'angolo di assetto	3-21
De trimhoek aanpassen	3-21	COME SOLLEVARE E ABBASSARE	
OMHOOG/OMLAAGKANTELEN	3-24	IL MOTORE	3-24
VAREN IN ONDIEP WATER	3-27	NAVIGAZIONE IN ACQUE BASSE	3-27
ANDERE VAAROMSTANDIGHEDEN ..	3-30	NAVIGAZIONE IN ALTRE CONDIZIONI	3-30
Varen in zout water.....	3-30	Navigazione in acqua salmastra	3-30
Varen in troebel water	3-30	Navigazione in acque torbide	3-30



MONTAGE

ACHTUNG:

Bei falscher Anbringungshöhe für den Motor bzw. behindertem Wasserdurchlauf (z.B. Bootsauslegung bzw. -zustand oder bestimmtem Zubehör wie Transomstufen/Tiefenlot-transducer) kann es während der Fahrt zu Sprühwasserbildung kommen.

Bei anhaltendem Betrieb unter solchen Bedingungen kann der Motor ernsthaft Schaden nehmen.

HINWEIS:

Prüfen Sie beim Test im Wasser den Auftrieb des Bootes bei Vollast im Stillstand. Überprüfen Sie, ob der statische Wasserstand am Auspuffgehäuse niedrig genug ist, so daß bei Wellengang und nichtlaufendem Motor kein Wasser in den Kraftkopf gelangen kann.

INSTALLATIE

INSTALLAZIONE

OPGELET: _____

Verkeerde motorhoogte of belemmeringen voor een gelijkmatige waterstroming (zoals het ontwerp of de toestand van de boot of het toebehoren zoals hekladders/dieptezoekers) kunnen opspuitend water veroorzaken terwijl de boot vaart.

Ernstige motorschade kan optreden wanneer de motor continu wordt gebruikt met opspuitende waterstraal.

OPMERKING: _____

Tijdens de watertesten moet u het drijfvermogen van de boot controleren in rusttoestand, met maximale belasting. Controleer of het statisch waterpeil op de uitlaatbehuizing voldoende laag is om te voorkomen dat water binnendringt in het motorblok, wanneer het water stijgt door de golven terwijl de motor niet draait.

ATTENZIONE: _____

Un'altezza non corretta del motore o eventuali ostacoli al libero flusso dell'acqua (dovuti al design o alla condizione dell'imbarcazione oppure alla presenza di accessori quali scale sullo specchio di poppa/trasduttori scandaglio) possono creare spruzzi d'acqua sospesi nell'aria mentre la barca è in navigazione.

Il motore può subire gravi danni se utilizzato con continuità in presenza di spruzzi d'acqua sospesi nell'aria.

NOTA: _____

Durante la prova in acqua, verificare la galleggiabilità dell'imbarcazione in riposo a pieno carico. Verificare che il livello statico dell'acqua sulla sede dello scarico sia sufficientemente basso da impedire che entri acqua nel monoblocco quando il livello di questa si alza a causa delle onde e il motore fuoribordo non è in moto.



GMU00176

AUFSETZEN DES AUSSENBORDMOTORS

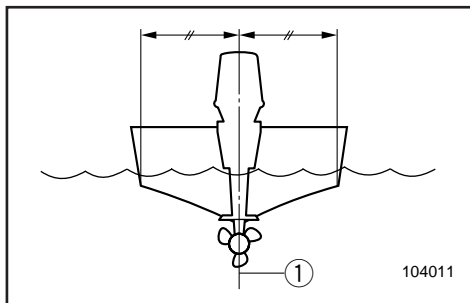
⚠️ WARNUNG

Falsche bzw. fehlerhafte Montage des Außenbordmotors kann zu gefährlichen Situationen führen, als da wären mangelhafte Kontrolle und Steuerung sowie Feuergefahr. Achten Sie besonders auf folgende Punkte:

- Die im Anschluß ergehenden Angaben dienen nur als Anhaltspunkt. Vollständige Anweisungen für jede mögliche Kombination von Boot und Motor sind nicht möglich. Die korrekte Montage hängt stark von der persönlichen Erfahrung und der genannten Kombination aus Boot und Motor ab.
- Überlassen Sie die Montage Ihrem Händler bzw. einer anderen damit vertrauten Person. Bei der Selbstmontage sollten Sie sich zunächst von einer erfahrenen Person einweisen lassen [Festmontage].
- Lassen Sie sich von Ihrem Händler bzw. einer anderen damit vertrauten Person zeigen, wie der Motor montiert wird [portabler Motor].

Montieren Sie den Außenbordmotor an der Mittellinie (Kiellinie) des Bootes. Achten Sie dabei darauf, daß dieses entsprechend ausbalanciert ist, da sich ansonsten Schwierigkeiten bei der Steuerung ergeben. Bei Booten ohne Kiel bzw. asymmetrischer Auslegung wenden Sie sich bitte an Ihren Händler.

- ① Mittellinie (Kiellinie)



DMU00176

MONTAGE VAN DE BUITENBOORDMOTOR

⚠ WAARSCHUWING

Verkeerd monteren van de buitenboordmotor kan gevaarlijke situaties opleveren zoals een slechte handelbaarheid, controleverlies of brandgevaar. Respecteer volgende voorschriften :

- De in dit deel verstrekte informatie is uitsluitend als referentie bedoeld. Het is onmogelijk volledige instructies te bieden voor elke mogelijke boot/motorcombinatie. Een correcte montage is gedeeltelijk afhankelijk van ervaring en de specifieke boot/motorcombinatie.
- Uw dealer of een andere persoon die ervaring heeft met een juist afstellen moet de motor monteren. Als u de motor zelf monteert, moet u hiervoor opleiding krijgen door een ervaren persoon. (voor permanent gemonteerd type)
- Uw dealer of een andere persoon die ervaring heeft met een correcte montage van buitenboordmotoren moet u tonen hoe u een motor moet monteren. (draagbaar type)

Monteer de buitenboordmotor op de middellijn (keellijn) van de boot en controleer of de boot zelf wel goed uitgebalanceerd is. Als dit niet het geval is, zal de boot moeilijk te sturen zijn. Voor boten zonder keel of asymmetrische modellen, kunt u best uw dealer raadplegen.

① Middellijn(Kiellijn)

HMU00176

COME MONTARE IL MOTORE FUORIBORDO

⚠ AVVERTENZA

Un montaggio non corretto del motore fuoribordo può determinare l'insorgere di condizioni pericolose quali scarsa maneggevolezza, perdita di controllo oppure rischio di incendio. Attenersi a quanto segue:

- Le informazioni qui fornite hanno unicamente valore indicativo. Non è infatti possibile dare istruzioni complete per tutte le possibili combinazioni barca/motore. Un montaggio corretto dipende in gran parte dall'esperienza e dalla specifica combinazione barca/motore.
- Il montaggio del motore deve essere affidato al concessionario oppure a una persona effettivamente esperta. Se provvedete da soli al montaggio del motore, è opportuna l'assistenza di un esperto [tipo fisso].
- Il vostro concessionario oppure un esperto nel montaggio di motori fuoribordo deve mostrarvi come montare il vostro motore [tipo portatile].

Montare il motore fuoribordo sull'asse dell'imbarcazione (chiglia) e accertarsi che la barca stessa sia ben bilanciata in quanto altrimenti vi saranno problemi a governare. Per imbarcazioni prive di chiglia o asimmetriche, consultate il rivenditore.

① Asse dell'imbarcazione (Chiglia)

**▲ WARNUNG**

Beim Betrieb des Bootes mit zu hoher Leistung leidet die Stabilität in gefährlichem Maße. Montieren Sie auf keinen Fall einen Motor, dessen PS-Leistung über dem Höchstwert unter der Leistungsangabe (s. Plakette) des Bootes liegt. Wenden Sie sich bei fehlender Plakette an den Hersteller.

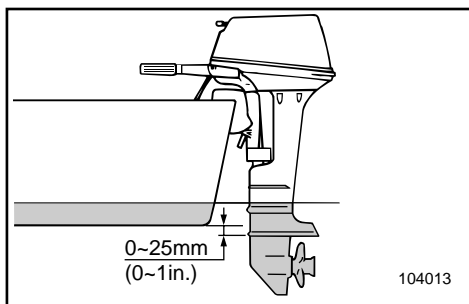
GMU01298

Montagehöhe

Nur bei möglichst niedrigem Wasserwiderstand von Boot und Motor kann das Boot die optimale Leistung erbringen. Der Wasserwiderstand wiederum ist größtenteils von der Montagehöhe des Motors abhängig. Übermäßige Höhe führt zu Kavitation und im Endeffekt zu mangelnder Antriebsleistung. Beim Drehen der Propellerspitzen in der Luft steigt außerdem die Motordrehzahl anormal hoch und der Motor wird überhitzt. Bei zu tief angebrachtem Motor steigt der Wasserwiderstand und beeinträchtigt die Motorleistung. Bringen Sie den Motor so an, daß sich die Kavitationsplatte zwischen Bootsboden und 25 mm darunter befindet.

HINWEIS:

- Die optimale Montagehöhe ergibt sich aus der Kombination von Boot und Motor sowie dem beabsichtigten Verwendungszweck. Die optimale Höhe läßt sich in Testläufen mit in unterschiedlicher Höhe angebrachtem Motor herausfinden.
- Für Anweisungen zum Einstellen des Trimmwinkels des Außenbordmotors bezieht man sich auf den Abschnitt "TRIMMEN DES AUSSENBOARDSMOTORS".



⚠ WAARSCHUWING

Een boot te krachtig maken kan ernstige instabiliteit veroorzaken. Installeer geen buitenboordmotor met meer vermogen dan het maximale nominale vermogen op de vermogensplaat van de boot. Als een boot geen vermogensplaat heeft, raadpleeg dan de fabrikant van de boot.

⚠ AVVERTENZA

Dotando un'imbarcazione di potenza eccessiva si pongono gravi problemi di instabilità. Non installare un motore fuoribordo con potenza maggiore rispetto a quella indicata sulla targhetta di capacità della barca. Se la barca è priva di tale indicazione, consultare il costruttore.

DMU01298

Montagehoogte

Om uw boot zo efficiënt mogelijk te maken, moet de waterweerstand van de boot en de buitenboordmotor zo klein mogelijk worden gemaakt. De montagehoogte van de buitenboordmotor heeft een grote invloed op de waterweerstand. Als de montagehoogte te groot is, treedt gemakkelijk cavitatie op, waardoor de voortstuwing wordt vermindert; en als de schroefpunten door de lucht snijden, zal het motortoerental abnormaal stijgen en oververhitting van de motor veroorzaken. Als de montagehoogte te laag is, zal de waterweerstand verhogen en alzo het motorrendement verminderen. Monteer uw motor zodanig dat de anticavitatieplaat zich tussen de bodem van de boot en een niveau van 25 mm lager bevindt.

OPMERKING:

- De optimale montagehoogte van de buitenboordmotor wordt beïnvloed door de boot/motor-combinatie en het gewenste gebruik. Testvaarten met verschillende hoogten kunnen de optimale montagehoogte helpen bepalen.
- Zie het hoofdstuk "TRIMMEN VAN BUITENBOORDMOTOR" voor instructies over het instellen van de trimhoek van de buitenboordmotor.

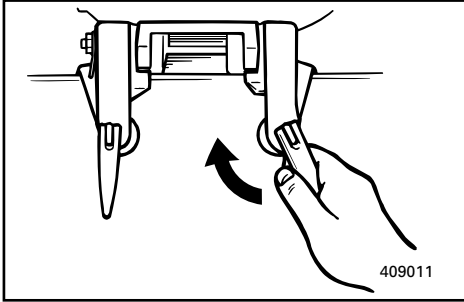
HMU01298

Altezza di montaggio

Per ottenere la massima efficienza dalla propria imbarcazione, è necessario che la resistenza all'acqua (resistenza all'avanzamento) sia per quanto possibile minima. L'altezza di montaggio del motore fuoribordo influenza notevolmente la resistenza all'acqua. Con un'altezza eccessiva vi è tendenza alla cavitazione con conseguente riduzione della propulsione e se le estremità dell'elica tagliano l'aria il regime di giri del motore aumenta eccessivamente e il motore si surriscalda. Se l'altezza di montaggio è insufficiente, aumenta la resistenza all'acqua e diminuisce di conseguenza il rendimento del motore. Montare il motore in modo che la piastra anticavitazione si trovi tra il fondo della barca e un livello di 25 mm al di sotto di questo.

NOTA:

- L'altezza di montaggio ottimale del motore fuoribordo dipende dalla combinazione barca/motore e dall'uso che si intende farne. Percorsi di prova ad altezze diverse possono aiutare a determinare l'altezza di montaggio ottimale.
- Vedi il paragrafo "COME METTERE IN ASSETTO IL MOTORE FUORIBORDO" per le istruzioni relative alla corretta regolazione dell'angolo d'assetto del motore fuoribordo.



GMU01318

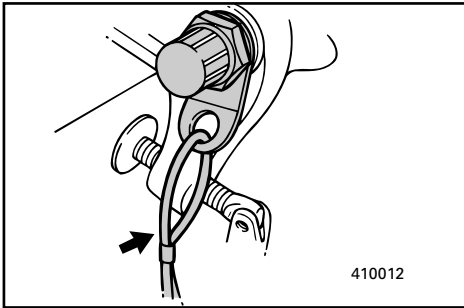
BEFESTIGUNG DES MOTORS

- 1) Positionieren Sie den Motor möglichst in der Mitte des Heckspiegels. Ziehen Sie Transomschrauben gleichmäßig fest an. Überprüfen Sie während des Betriebs regelmäßig den Sitz der Klemmschrauben, da diese sich aufgrund der Motorvibrationen lösen können.

⚠ WARNUNG

Bei losen Klemmschrauben kann der Motor sich auf dem Heckspiegel bewegen bzw. sich völlig lösen. Dies führt nicht nur zum Verlust der Steuerkontrolle, sondern kann auch schwere Verletzungen nach sich ziehen. Achten Sie deshalb stets darauf, daß die Schrauben noch festsitzen.

Führen Sie während des Betriebs diesbezüglich regelmäßige Überprüfungen durch.

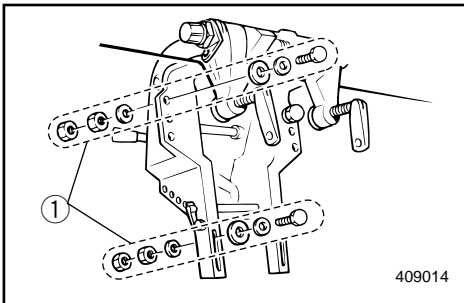


- 2) Verwenden Sie gegebenenfalls ein Befestigungskabel bzw. eine Kette zur Sicherung des Motors. Befestigen Sie das eine Ende an der für diesen Zweck vorgesehenen Stelle am Motor und das andere Ende an einer sicheren und robusten Stelle des Bootes. Auf diese Weise können Sie den Motor bei einem eventuellen Lösen zumindest nicht verlieren.

Befestigen Sie die Spannklemme mit den dem Außenbordmotor beiliegenden Schrauben am Heckspiegel. Ihr Händler erteilt Ihnen gerne weitere Auskünfte.

⚠ WARNUNG

Verwenden Sie ausschließlich die beiliegenden Schrauben, Muttern und Unterlegscheiben. Sollten Sie dennoch andere Teile verwenden, müssen diese unbedingt von gleicher Ausführung, Qualität und Stärke sein. Ziehen Sie die Schrauben fest an. Lassen Sie anschließend den Motor probelaufen und überprüfen Sie den festen Sitz der Schrauben.



① Motorbefestigungsteile

DMU01318

VASTKLEMMEN VAN DE BUITENBOORDMOTOR

- 1) Plaats de buitenboordmotor zodanig op de heklank dat hij zo dicht mogelijk bij het middelpunt zit. Draai de heklank-klemschroeven gelijkmatig en stevig vast. Controleer af en toe of de klenschroeven nog stevig vastzitten terwijl de motor draait, vermits deze kunnen loskomen door de motortrillingen.

⚠ WAARSCHUWING

Losse klenschroeven kunnen er de oorzaak van zijn dat de motor verschuift op de heklank of er zelfs van afvalt. Dit kan controleverlies en ernstige kwetsuren veroorzaken. Controleer regelmatig of de heklankschroeven stevig vastgedraaid zijn.

Controleer af en toe, tijdens het motorbedrijf of de schroeven nog goed vastzitten.

- 2) Normaal moet gebruik worden gemaakt van een motor-tegenhoud-kabel of -ketting. Bevestig één uiteinde aan het bevestigingspunt van de motor-vasthoudkabel en het andere op een veilig montagepunt op de boot. Dit moet voorkomen dat de motor volledig verloren gaat bij ongewild loskomen van de heklank.

Maak de klembeugel op de heklank vast met de bij de buitenboordmotor geleverde bouten, raadpleeg voor verdere details uw dealer.

⚠ WAARSCHUWING

Vermijd het gebruik van andere bouten, moeren of tussenringen dan de types die bij het motorpakket worden geleverd. Als u er toch andere moet gebruiken, dan moeten deze ten minste dezelfde materiaalkwaliteit en -sterkte hebben en moeten ze stevig worden aangespannen. Laat na het aanspannen de motor proefdraaien en controleer dan opnieuw de stevigheid van de bevestigingen.

- ① Motormontage-onderdelen

HMU01318

COME FISSARE IL MOTORE FUORIBORDO

- 1) Collocare il motore fuoribordo sullo specchio di poppa e posizionarlo per quanto possibile vicino al centro. Stringere a fondo e uniformemente i morsetti a vite sullo specchio di poppa. Di tanto in tanto, verificare che questi morsetti siano ben saldi in quanto è possibile che si allentino a causa delle vibrazioni del motore.

⚠ AVVERTENZA

Se i morsetti a vite si allentano, il motore può muoversi sullo specchio di poppa o addirittura cadere con rischio perdita del controllo e lesioni gravi. Accertarsi che i morsetti sullo specchio di poppa siano ben stretti.

Controllare periodicamente la tenuta.

- 2) Utilizzare un cavo o una catena di sicurezza. Attaccare un'estremità al punto di attacco sul motore e l'altra a un punto sicuro sulla barca. In questo modo si evita di perdere completamente il motore in caso di distacco accidentale dello stesso dallo specchio di poppa.

Bloccare il morsetto di fissaggio allo specchio di poppa con i bulloni forniti insieme al motore fuoribordo. Per ulteriori informazioni, consultate il rivenditore.

⚠ AVVERTENZA

Evitare di utilizzare bulloni, dadi o rondelle diversi da quelli contenuti nell'imballo del motore. Qualora essi vengano invece impiegati, dovranno essere almeno equivalenti in termini di materiale e resistenza ed essere serrati saldamente. Una volta serrati, effettuare una prova con il motore e verificare la tenuta.

- ① Parti di montaggio del motore



EINFAHREN DES MOTORS

Ihr neuer Motor muß eine Zeitlang eingefahren werden, damit die Berührungsflächen von bewegten Teilen sich gleichmäßig abnutzen. Korrektes Einfahren trägt zu ordnungsgemäßer Leistung und längerer Motorlebensdauer bei.

ACHTUNG:

Bei Nichteinhaltung des Einfahrverfahrens kann die Motorlebensdauer verkürzt oder können selbst gravierende Motorschäden hervorgerufen werden.

Einfahrdauer: 10 Stunden

Motor unter folgenden Lastzuständen laufen lassen (mit eingelegtem Gang und eingebautem Propeller).

- 1) In der ersten Betriebsstunde den Motor bei 2.000 U/min oder ungefähr im mittleren Drehzahlbereich laufen lassen.
- 2) In der zweiten Betriebsstunde den Motor bei 3.000 U/min oder im oberen Drehzahlbereich bzw. alle zehn Minuten ungefähr eine Minute lang bei voller Drehzahl laufen lassen.
- 3) In den nächsten acht Betriebsstunden den Motor niemals länger als fünf Minuten bei voller Drehzahl laufen lassen.
- 4) Nach den ersten 10 Betriebsstunden darf der Motor normal eingesetzt werden.

DMU00224

DE MOTOR INLOPEN

Uw nieuwe motor vereist een inlooperperiode om nauw op elkaar aansluitende oppervlakken van bewegende onderdelen de kans te geven gelijkmatig af te slijten. Een correcte inloopprocedure is bevorderend voor goede motorprestaties en een lange levensduur.

OPGELET:

Als de voorgeschreven inloopprocedure niet wordt gevolgd, kan dit de levensduur van de motor verkorten of zelfs ernstige motorschade veroorzaken.

Inlooptijd: 10 uren

DMU00233

Laat de motor onder belasting draaien (aangesloten op de schroef van een boot) met inachtneming van het volgende schema:

- 1) Tijdens het eerste bedrijfsuur:
Laat de motor tegen 2000 t/min of met ongeveer half opengedraaide gashendel draaien.
- 2) Tijdens het tweede bedrijfsuur:
Laat de motor tegen 3000 t/min of met ongeveer voor driekwart opengedraaide gashendel draaien en draai daarbij de gashendel om de tien minuten ongeveer een minuut lang helemaal open.
- 3) Tijdens de volgende acht bedrijfsuren:
Vermijd het continue draaien van de motor met volledig opengedraaide gashendel gedurende meer dan vijf minuten.
- 4) Na de eerste 10 bedrijfsuren:
Gebruik de motor op de normale manier.

HMU00224

RODAGGIO DEL MOTORE

Il vostro nuovo motore necessita di un periodo di rodaggio al fine di consentire l'usura uniforme delle superfici di accoppiamento delle parti in movimento. Se effettuato correttamente, il rodaggio consente di ottenere prestazioni ottimali dal motore e di prolungarne la durata.

ATTENZIONE:

Un rodaggio non correttamente eseguito può ridurre la durata del motore o addirittura provocare gravi danni allo stesso.

Durata del rodaggio: 10 ore

HMU00233

Far funzionare il motore sotto carico (in marcia e con elica installata) attenendosi a quanto qui di seguito indicato:

- 1) Per la prima ora di funzionamento:
Far girare il motore a 2000 giri/min oppure dando circa metà gas.
- 2) Per la seconda ora di funzionamento:
Far girare il motore a 3000 giri/min oppure a circa tre quarti di gas e, durante questo lasso di tempo, dare tutto gas per circa un minuto ogni dieci.
- 3) Per le successive otto ore di funzionamento:
Evitare di andare a tutto gas per più di cinque minuti alla volta.
- 4) Dopo queste prime dieci ore:
Utilizzare il motore normalmente.



GMU00204

VORBEREITENDE MASSNAHMEN

⚠ WARNUNG

Sollte sich bei der Betriebsvorprüfung herausstellen, daß ein bestimmtes Teil nicht ordnungsgemäß arbeitet bzw. der Reparatur bedarf, ist dies vor Einsatz des Außenbordmotors zu erledigen, da ansonsten erhöhte Unfallgefahr besteht.

ACHTUNG:

Den Motor ausschließlich im Wasser anlassen. So vermeiden Sie Überhitzen und ernsthafte Motorschäden.

GMU00206

Kraftstoff

- Sehen Sie nach, ob Sie für die geplante Fahrt in ausreichendem Maße Kraftstoff zur Verfügung haben.
- Achten Sie darauf, daß der Kraftstoff nirgends ausläuft und keine Benzindämpfe austreten.
- Die Verbindungen und Anschlüsse der Kraftstoffleitung müssen absolut dicht sein.
- Achten Sie darauf, daß der Kraftstofftank sich auf einer sicheren und flachen Oberfläche befindet und die Kraftstoffleitung nicht belastet oder geknickt wird. Es dürfen sich keinerlei scharfe Gegenstände in ihrer Nähe befinden.

GMU00208

Öl

- Überprüfen Sie den Ölstand in der Ölwanne mit dem Ölmeßstab. Gegebenenfalls soweit nachfüllen, daß das Öl bis zur oberen Markierung reicht.

DMU00204

PROCEDURE VOORAFGAAND AAN DE INGEBRUIKNAME

⚠️ WAARSCHUWING

Als enig element bij de controle voorafgaand aan de ingebruikname niet behoorlijk functioneert, moet u het laten inspecteren en herstellen voor u de buitenboordmotor in gebruik neemt. Zonder deze voorzorgsmaatregelen kan zich een ongeval voordoen.

OPGELET:

Start de motor niet terwijl hij uit het water hangt. Dit kan immers oververhitting en ernstige motorschade veroorzaken.

DMU00206

Brandstof

- Controleer het brandstofpeil om zeker te zijn dat u voldoende brandstof hebt voor uw trip.
- Controleer of er geen brandstoflekken zijn en of er enige rook ontsnapt.
- Controleer de brandstofleidingsaansluitingen om zeker te zijn dat ze stevig vast zitten.
- Vergewis er u van dat de brandstoftank op een veilig, vlak oppervlak geplaatst is en dat de brandstofleiding niet verdraaid of platgedrukt is, of veel kans loopt in contact te komen met scherpe voorwerpen.

DMU00208

Olie

- Controleer het oliepeil in het oliecarter met behulp van de peilstok. Voeg indien nodig olie toe om het peil tot de bovenste markering te brengen.

HMU00204

PROCEDURA PRELIMINARE

⚠️ AVVERTENZA

Se uno qualsiasi dei controlli preliminari dà esito negativo, procedere alla verifica e relativa riparazione prima di azionare il motore fuoribordo per evitare incidenti.

ATTENZIONE:

Non avviare il motore fuori dall'acqua per evitare di surriscaldarlo e quindi danneggiarlo gravemente.

HMU00206

Carburante

- Verificare di avere sufficiente carburante per coprire la distanza prevista.
- Accertarsi che non vi siano perdite di carburante o fumi di benzina.
- Controllare i raccordi della condotta del carburante per accertarsi che siano ben stretti.
- Accertarsi che il serbatoio del carburante sia posizionato su una superficie sicura e piana e che il tubo del carburante non sia piegato o schiacciato oppure vicino a oggetti taglienti.

HMU00208

Olio

- Controllare il livello dell'olio nel pozzetto mediante l'apposita asta. Se necessario, aggiungere olio per portare il livello fino al segno superiore.



GMU00209

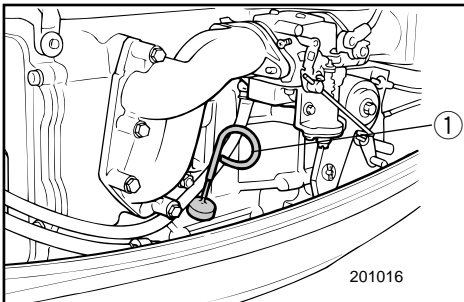
Steuerkontrollen

- Überprüfen Sie vor Anlassen des Motors, ob Gas, Gangschaltung und Steuerung ordnungsgemäß funktionieren.
- Die Bedienung dieser Elemente muß leicht von der Hand gehen, nicht zu schwer, aber auch nicht zu leicht mit zu großem Spiel.
- Sehen Sie nach, ob alle Verbindungen fest und unbeschädigt sind.
- Überprüfen Sie mit dem Außenbordmotor im Wasser die Funktion von Anlasser- und Stoppschalter.

GMU00210

Motor

- Überprüfen Sie Motor und Motorhalterung.
- Sehen Sie nach, ob alle Befestigungen in Ordnung sind.
- Achten Sie auf Propellerschäden.

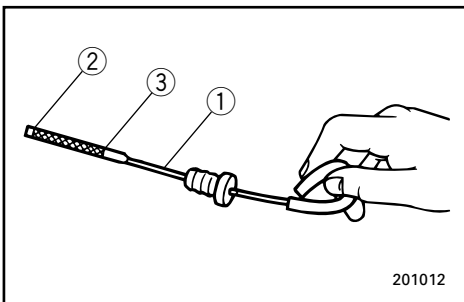


GMU01436

ÜBERPRÜFUNG DES MOTORÖLSTANDS

- 1) Außenbordmotor in senkrechte Stellung verbringen.
- 2) Ölmeßstab herausziehen und abwischen.
- 3) Meßstab bis zum Anschlag einführen und erneut herausziehen.
- 4) Ölstand am Stab prüfen. Öl nachfüllen wenn der Ölstand die untere Markierung unterschreitet bzw. ablassen, wenn die obere Markierung überschritten wird.

- ① Ölmeßstab
- ② Untere Markierung
- ③ Obere Markierung



DMU00209

Bedieningselementen

- Controleer de goede werking van gashendel, schakelhendel en besturing voor u de motor start.
- De bedieningselementen moeten vlot werken, zonder te klemmen of abnormaal veel spel.
- Controleer of er geen losse of beschadigde aansluitingen zijn.
- Controleer de werking van de starter en de stopschakelaars als de buitenboordmotor in het water ligt.

DMU00210

Motor

- Controleer de motor en de motorbevestiging.
- Controleer of er geen losse of beschadigde bevestigingselementen zijn.
- Controleer de schroef op schade.

DMU01436

HET MOTOROLIEPEIL CONTROLEREN

- 1) Plaats de buitenboordmotor rechtop (niet gekanteld).
- 2) Trek de oliepeilstok uit en veeg de motorolie van de stok.
- 3) Steek de peilstok volledig in en trek hem nogmaals uit.
- 4) Controleer het oliepeil op de peilstok om zeker te zijn dat het peil tussen het bovenste en het onderste merkteken staat. Voeg olie bij als het peil onder het onderste merkteken staat en tap wat olie af tot het vereiste niveau als het peil boven het bovenste merkteken staat.

- ① Oliepeilstok
- ② Onderlimiet-merkteken
- ③ Bovenlimiet-merkteken

HMU00209

Comandi

- Controllare il gas, il cambio e la barra di guida prima di avviare il motore.
- I comandi devono funzionare in modo scorrevole, senza inceppamenti né gioco eccessivo.
- Verificare che non vi siano collegamenti allentati o danneggiati.
- Verificare che gli interruttori di avviamento e di arresto funzionino quando il motore fuoribordo è in acqua.

HMU00210

Motore

- Verificare il motore e il montaggio dello stesso.
- Verificare che non vi siano dispositivi di fissaggio danneggiati.
- Verificare che l'elica non sia danneggiata.

HMU01436

CONTROLLO DEL LIVELLO DELL'OLIO MOTORE

- 1) Mettere il motore fuoribordo in posizione verticale (non inclinato).
- 2) Estrarre l'astina di livello dell'olio e pulirla bene.
- 3) Inserirla di nuovo completamente ed estrarla di nuovo.
- 4) Controllare il livello dell'olio usando l'astina per accertarsi che si trovi tra il segno di livello minimo e quello di livello massimo. Aggiungere olio se il suo livello è inferiore al segno di livello minimo, oppure scaricarlo fino a raggiungere il segno di livello massimo.

- ① Astina dell'olio
- ② Segno livello minimo
- ③ Segno livello massimo

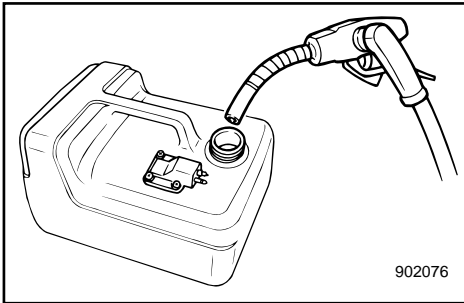
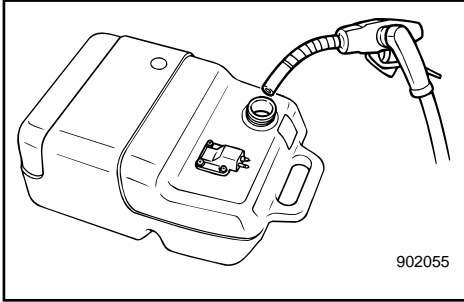


GMU00202

AUFTANKVORGANG

- 1) Nehmen Sie den Tankverschluß ab.
- 2) Tanken Sie vorsichtig auf.
- 3) Bringen Sie anschließend wieder den Tankverschluß gut an. Wischen Sie übergelaufenes Benzin sorgfältig ab.

Tankinhalt: vgl. „TECHNISCHE DATEN“,
S. 4-1.



DMU00202

BRANDSTOF BIJTANKEN

- 1) Verwijder de tankdop.
- 2) Vul de brandstof zorgvuldig bij.
- 3) Draai de vuldop goed vast na het tanken.
Veeg eventueel gemorste brandstof onmiddellijk op.

Inhoud brandstoftank: zie "TECHNISCHE GEGEVENS", Pag. 4-1.

HMU00202

COME FARE RIFORNIMENTO DI CARBURANTE

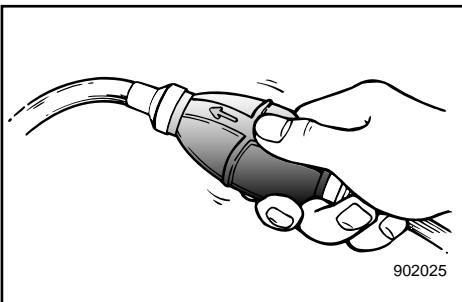
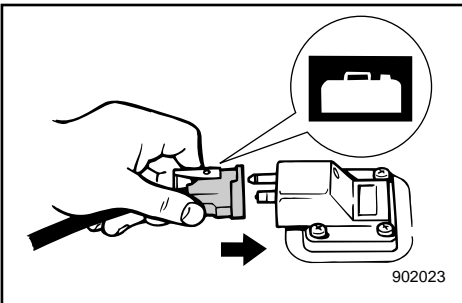
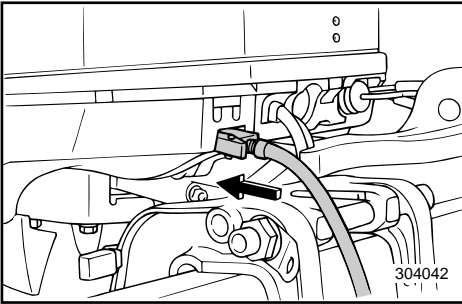
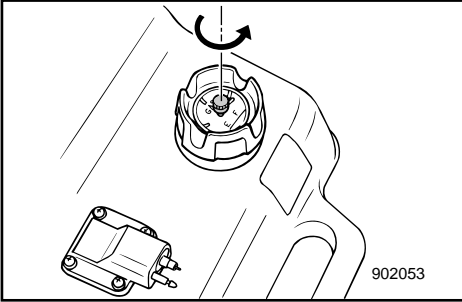
- 1) Togliere il tappo del serbatoio.
- 2) Riempire con attenzione il serbatoio.
- 3) Dopo il rifornimento, chiudere saldamente il tappo. Asciugare eventuali chiazze di benzina.

Capacità del serbatoio del carburante: vedi "SPECIFICHE", Pag. 4-1.



GMU01147

ANLASSEN DES MOTORS



⚠️ WARNUNG

- Achten Sie vor dem Anlassen des Motors darauf, daß das Boot fest vertäut ist und sich in der näheren Boots Umgebung keine Hindernisse bzw. Schwimmer befinden.
- Beim Lösen der Entlüftungsschraube treten Benzindämpfe aus. Benzin ist hochentzündlich, die Dämpfe sind feuergefährlich und können explodieren. Beim Lösen der Entlüftungsschraube auf keinen Fall rauchen sowie sich von Funken und offenen Flammen fernhalten.
- Dieses Produkt gibt Abgase ab, die Kohlenmonoxid, ein farbloses und geruchloses Gas, das beim Einatmen Gehirnschäden verursacht oder sogar zum Tode führen kann, enthalten. Symptome sind unter anderem Brechreiz, Schwindel und Müdigkeit. Führerstand und Kabinen immer gut gelüftet halten. Abgasausgänge niemals verstopfen.

- 1) Wenn der Kraftstofftankverschluß mit einer Entlüftungsschraube versehen ist, löst man diese um 2 oder 3 Drehungen.
- 2) Befindet sich ein Kraftstoffanschluß am Motor, ist die Kraftstoffleitung fest am Kraftstoffanschluß anzuschließen. Dann schließt man das andere Ende der Kraftstoffleitung fest am Kraftstoffanschluß des Kraftstofftanks an.

HINWEIS:

Bei laufendem Motor muß der Tank sich in der Waagerechten befinden weil sonst kein Kraftstoff in den Motor gezogen werden kann.

- 3) Drücken Sie das Einspritzventil mit dem Auslaß nach oben solange, bis dieses fest wird.

DE MOTOR STARTEN

AVVIAMENTO DEL MOTORE

⚠️ WAARSCHUWING

- Voor u de motor start, moet u nagaan of hij stevig is aangemeerd en dat u veilig kunt wegvaren zonder enige obstakels te moeten vermijden. Controleer of er geen zwemmers in het water liggen in de omgeving van de schroef.
- Als de ontluchtingsschroef wordt losgedraaid, komen benzinedampen vrij. Benzine is uiterst ontvlambaar en de dampen ervan zijn ontvlambaar en explosief. Rook niet en blijf uit de buurt van open vlammen en vonken terwijl u de ontluchtingsschroef losdraait.
- Dit product stoot uitlaatgassen uit die koolmonoxide bevatten, wat een kleurloos, geurloos gas is dat hersenschade of de dood kan veroorzaken bij inademing. Enkele typische symptomen zijn misselijkheid, duizeligheid en sufheid. Zorg voor een goede ventilatie in cockpit- en cabinezones. Vermijd blokkering van de uitlaattoeningen.

- 1) Als er een ontluchtingsschroef op de tankdop is voorzien, draai deze dan 2 tot 3 slagen los.
- 2) Als een brandstofleidingkoppelstuk voorzien is op de motor, sluit de brandstofleiding dan aan op dit koppelstuk. Sluit vervolgens het andere uiteinde van de brandstofleiding aan op het koppelstuk van de brandstoftank.

OPMERKING:

Plaats de tank horizontaal terwijl de motor loopt, want anders kan geen brandstof in de motor worden gezogen.

- 3) Knijp in de voorinspuitpeer met de uitlaattoening naar boven tot u deze stevig voeltd worden.

⚠️ AVVERTENZA

- Prima di avviare il motore, accertarsi che la barca sia ben ormeggiata e di avere sufficiente spazio per la manovra. Controllare che non vi siano nelle vicinanze persone che fanno il bagno.
- Quando si allenta la vite di disaerazione, fuoriescono dei vapori di benzina. La benzina è altamente infiammabile e i suoi vapori sono infiammabili ed esplosivi. Non fumare e stare lontani da fiamme libere e scintille mentre si allenta la vite di disaerazione.
- Questo prodotto emette gas di scarico contenenti monossido di carbonio, un gas incolore e inodore che, se inalato, può causare lesioni cerebrali o provocare la morte. Tra i sintomi vi sono nausea, vertigini e sonnolenza. Mantenere il pozzetto e la zona cabine ben ventilati. Evitare di ostruire le uscite di scarico.

- 1) Se sul tappo del serbatoio del carburante è presente la vite di disaerazione, allentarla di due o tre giri.
- 2) Se il motore è munito di giunto del carburante, collegare saldamente il tubo del carburante al giunto. Quindi collegarne saldamente l'altra estremità al serbatoio del carburante.

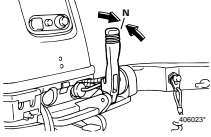
NOTA:

Collocare il serbatoio in posizione orizzontale durante il funzionamento del motore, altrimenti il carburante potrebbe non essere aspirato nel motore.

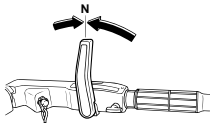
- 3) Schiacciare la pompetta di adescamento con l'estremità di uscita rivolta verso l'alto fino a quando non si incontra resistenza.



F9.9/F15



FT9.9



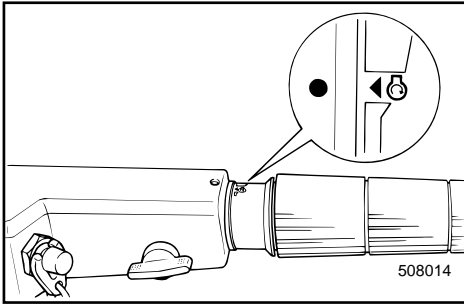
GMU00854

VORGEHENSWEISE FÜR MODELL MIT DREHGRIFFSTEUERUNG

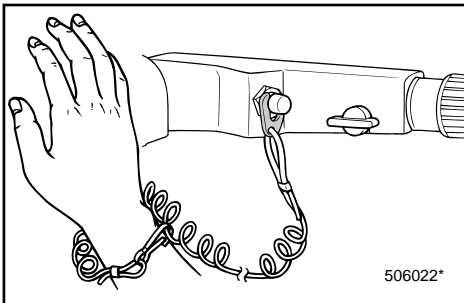
4) Den Schalthebel in Leerlaufstellung bringen.

HINWEIS: _____

Die Anlassersperre verhindert das Anspringen des Motors, außer im Leerlauf.



5) Den Gasgriff in Stellung "START" bringen.



6) Die Motor-Notstoppleine an einem sicheren Teil der Kleidung oder am Arm oder Bein befestigen. Dann die Sperrgabel am anderen Ende der Leine am Notstoppschalter befestigen.

⚠️ WARNUNG _____

- Für die Fahrt die Motor-Notstoppleine an einem sicheren Teil der Kleidung, am Arm oder am Bein befestigen.
- Die Notstoppleine nicht an einem Kleidungsstück befestigen, das sich lösen könnte. Die Notstoppleine so legen, daß sie nicht eingeklemmt wird, damit die einwandfreie Funktion stets gewährleistet ist.
- Die Notstoppleine während des normalen Betriebs nicht unnötig ziehen, da das Fahrzeug nach Abschalten des Motors praktisch nicht mehr gelenkt werden kann. Zudem kann es zu einer plötzlichen Bremswirkung durch Geschwindigkeitsverlust kommen, wodurch die Mitfahrer nach vorne geworfen werden könnten.

DMU00854

PROCEDURE VOOR MODEL MET STUURBOOMBEDIENING

- 4) Plaats de schakelhendel in de neutrale stand.

OPMERKING: _____

De beveiligingsinrichting tegen starten in versnelling voorkomt dat de motor in een andere stand dan neutraal kan worden gestart.

- 5) Plaats de gashendelgreep in de "START"-stand.

- 6) Maak het motorstopsnoer op een veilige plaats vast aan uw kleding, uw arm of been. Installeer vervolgens de vergrendelplaat aan het andere uiteinde van het snoer in de motorstopschakelaar.

WAARSCHUWING

- Bevestig het motorstopschakelaarsnoer op een veilige plaats aan uw kleding, uw arm of been tijdens het gebruik van de boot.
- Bevestig het snoer niet aan een kledingstuk dat losgerukt kan worden. Breng het snoer niet zodanig aan dat het verward kan raken en de werking ervan in gevaar komt.
- Vermijd ongewild trekken aan het snoer tijdens normaal bedrijf. Een verlies van motorvermogen betekent ook een verlies van de bestuurbaarheid. Zonder motorvermogen kan de boot ook snel vertragen. Daardoor kunnen mensen en voorwerpen in de boot naar voren worden geworpen.

HMU00854

PROCEDURA PER MODELLO CON CONTROLLO BARRA

- 4) Spostare la leva del cambio nella posizione di folle.

NOTA: _____

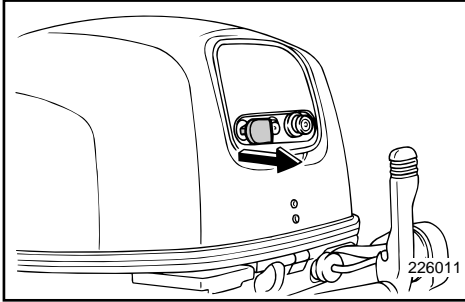
Il dispositivo di protezione contro l'avviamento con marcia inserita impedisce l'avviamento del motore se questo non è in folle.

- 5) Spostare la manopola del gas nella posizione "START".

- 6) Fissare il cavetto dell'interruttore di arresto motore in un punto sicuro degli indumenti indossati, oppure ad un braccio o una gamba. Quindi, inserire nell'interruttore di arresto motore la piastra di serraggio all'altro capo del cavetto.

AVVERTENZA

- Fissare il cavetto dell'interruttore di arresto motore in un punto sicuro degli indumenti indossati, ad un braccio o una gamba durante il funzionamento.
- Non fissare il cavetto ad un indumento che potrebbe lacerarsi. Non fissare il cavetto in modo che questo possa aggrovigliarsi, impedendone il funzionamento.
- Evitare di tirare involontariamente il cavetto durante il normale funzionamento. L'assenza di alimentazione al motore implica la perdita di gran parte delle capacità di comando del timone. Inoltre, in assenza di alimentazione al motore, l'imbarcazione potrebbe rallentare rapidamente. Ciò potrebbe causare un rapido e inatteso spostamento in avanti delle persone e degli oggetti a bordo.



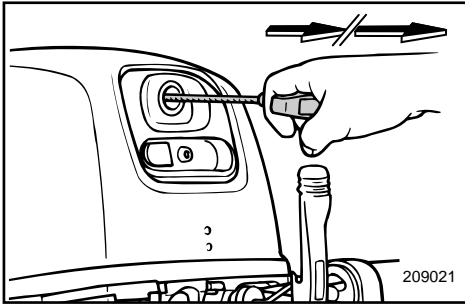
GMU00240

Modell mit Handstarter

- 7) Starterzug bis zum Anschlag herausziehen. Nach dem Anspringen des Motors Starterzug wieder in seine Ausgangsstellung zurückbringen.

HINWEIS:

- Beim erneuten Anlassen eines bereits warmen Motors braucht der Starterzug nicht betätigt zu werden.
- Wenn der Starterzugknopf nach dem Starten des Motors in ausgezogener Stellung bleibt, würgt sich der Motor ab.



- 8) Startergriff langsam herausziehen, bis ein Widerstand zu bemerken ist. Anschließend Griff kraftvoll gerade herausziehen, um den Motor anzuwerfen und zu starten. Erforderlichenfalls wiederholen.
- 9) Nach dem Starten des Motors Startergriff langsam in die Ausgangsstellung zurückbringen und dann loslassen.
- 10) Gashebel allmählich schließen.

DMU00240

Model met manuele start

- 7) Trek de choke-knop volledig uit.
Wanneer de motor draait, drukt u de knop weer in zijn uitgangspositie.

OPMERKING: _____

- De choke hoeft niet te worden gebruikt om een warme motor te starten.
- Wanneer de choke-knop niet opnieuw wordt ingedrukt na het starten van de motor zal de motor uitvallen.

- 8) Trek de starthendel langzaam naar u toe tot u weerstand voelt. Geef er vervolgens een krachtige ruk aan om de motor aan te zwingelen en te starten. Herhaal die operatie indien de motor niet meteen start.
- 9) Na het aanspringen van de motor laat u de starthendel langzaam terugkeren naar zijn uitgangspositie alvorens hem los te laten.
- 10) Draai de gashendel opnieuw in de volledig gesloten stand.

HMU00240

Modello ad avviamento manuale

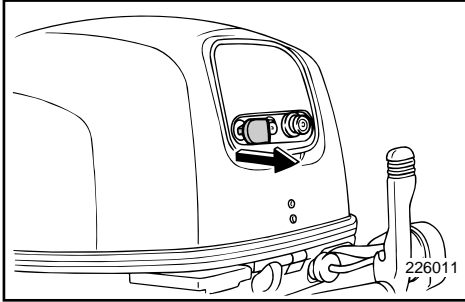
- 7) Tirare completamente la manopola dell'aria.

Dopo l'avviamento del motore, riportare la manopola nella posizione originale.

NOTA: _____

- Quando si avvia nuovamente un motore già caldo, non è necessario usare l'aria.
- Se la manopola dell'aria viene lasciata tirata dopo l'avviamento, il motore si arresterà.

- 8) Tirare la maniglia dello starter lentamente fino a che non si sente una certa resistenza; quindi tirare con forza per avviare il motore. Se necessario, ripetere.
- 9) Dopo aver avviato il motore, riportare lentamente lo starter nella posizione originale prima di lasciarlo andare.
- 10) Richiudere completamente il gas.



GMU00242

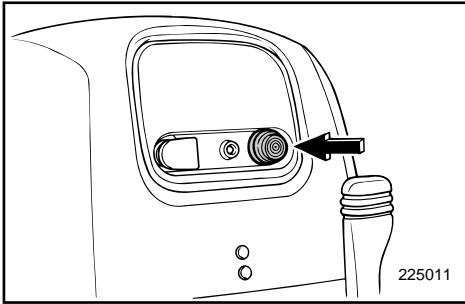
Modell mit Elektrostarter.

7) Starterzugknopf bis zum Anschlag herausziehen.

Nach dem Anspringen des Motors Starterknopf wieder in die Ausgangsstellung zurückbringen.

HINWEIS:

- Beim erneuten Anlassen eines bereits aufgewärmten Motors braucht der Starterzug nicht betätigt zu werden.
- Wenn der Starterzugknopf in herausgezogener Stellung verbleibt, würgt sich der Motor ab.



8) Startertaste zum Anlassen des Motors betätigen.

9) Sofort nach dem Anspringen des Motors Anlasserknopf loslassen und in die Ausgangsstellung zurückbringen.

10) Gasbedienungsgriff langsam schließen, damit der Motor sich nicht abwürgt.

ACHTUNG:

- Niemals bei laufendem Motor den Starterschalter betätigen.
- Niemals den Anlassermotor länger als 5 Sekunden laufen lassen. Wenn der Anlassermotor ohne Unterbrechung länger als 5 Sekunden läuft, entlädt die Batterie sich rasch, und der Motor kann nicht mehr gestartet werden. Wenn der Motor nach fünfsekundigem Versuch nicht anspringt, Anlasserschalter loslassen nehmen und Motor nach jeweils 10 Sekunden nochmals anwerfen.

DMU00242

Model met elektrische starter

- 7) Trek de choke-knop volledig uit.
Wanneer de motor draait, drukt u de knop weer in zijn uitgangpositie.

OPMERKING: _____

- De choke hoeft niet te worden gebruikt om een warme motor te starten.
- Wanneer de choke-knop niet opnieuw wordt ingedrukt na het starten van de motor zal de motor uitvallen.

- 8) Druk de startknop in om de motor te starten.
- 9) Laat de startknop onmiddellijk los wanneer de motor aanslaat.
- 10) Draai de gashendel langzaam in de volledig gesloten stand om te voorkomen dat de motor stilvalt.

OPGELET: _____

- Druk nooit op de startknop terwijl de motor draait.
- Laat de startmotor nooit langer dan 5 seconden draaien. Als de startmotor langer dan 5 seconden draait, zal de batterij vlug leeg zijn, en met een lege batterij kan de motor niet worden gestart. Als de motor niet wil starten na 5 seconden laat u de startknop los, wacht u ongeveer 10 seconden en probeert u opnieuw.

HMU00242

Modello ad avviamento elettrico

- 7) Tirare completamente la manopola dell'aria.

Dopo aver avviato il motore, riportare la manopola dell'aria nella posizione originale.

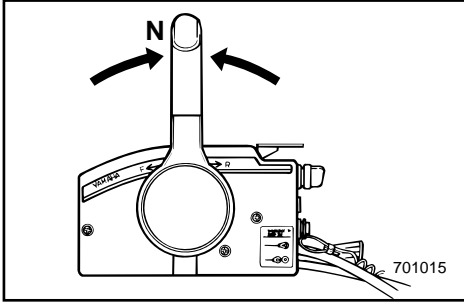
NOTA: _____

- Non è necessario utilizzare la valvola dell'aria quando il motore già caldo viene riavviato.
- Se la manopola dell'aria viene lasciata tirata, il motore si arresterà

- 8) Premere lo starter per avviare il motore.
- 9) Non appena il motore parte, rilasciare lo starter riportandolo nella posizione originale.
- 10) Riportare il dispositivo di controllo gas lentamente il posizione di chiusura in modo che il motore non si arresti.

ATTENZIONE: _____

- Non premere mai l'interruttore dello starter mentre il motore è in funzione
- Evitare di far girare il motorino dello starter per più di cinque secondi. Qualora venga azionato continuamente per più di cinque secondi, la batteria si scaricherà rapidamente, impedendo di avviare il motore. Se il motore non parte dopo cinque secondi di prova, togliere la mano dallo starter e provare nuovamente ad avviare il motore dopo un intervallo di 10 secondi.



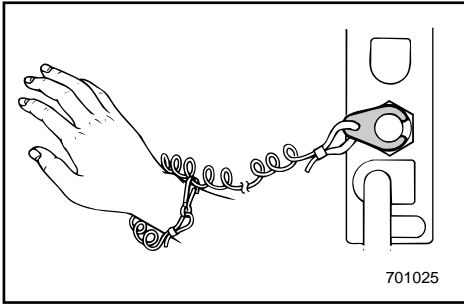
GMU00247

VORGEHENSWEISE FÜR MODELL MIT FERNSCHALTUNG

- 4) Schalten Sie den Fernschalthebel in den Leerlauf.

HINWEIS:

Durch die Anlassersperre bedingt läßt sich der Motor lediglich in Leerlaufstellung starten.



- 5) Befestigen Sie die Abzugsleine vom Motornotstoppschalter an einer sicheren Stelle Ihrer Kleidung bzw. an Arm oder Bein. Klemmen Sie nun die Sperrgabel am anderen Ende der Leine an den Motornotstoppschalter.

⚠️ WARNUNG

- Befestigen Sie die Motornotstoppleine bei Fahrten an Ihrem Arm oder Bein bzw. einer Stelle an Ihrer Kleidung, von der sie sich nicht lösen kann.
- Befestigen Sie die Leine nicht an Teilen Ihrer Kleidung, die reißen bzw. sich lösen könnten. Achten Sie darauf, daß die Leine sich nicht verheddern kann und dadurch nutzlos wird.
- Achten Sie darauf, daß Sie im Normalbetrieb die Leine nicht versehentlich abziehen. Durch den fehlenden Motorantrieb verlieren Sie auch die Kontrolle über die Steuerung. Hinzu kommt, daß das Boot in diesem Fall abrupt abbremst, so daß Fahrer und Mitfahrer sowie Gegenstände nach vorne geschleudert werden können.

- 6) Drehen Sie den Hauptschalter auf „ON“.

DMU00247

PROCEDURE VOOR MODEL MET AFSTANDBEDIENING

4) Plaats de schakelhendel in de neutrale stand.

OPMERKING: _____

Met de beveiliging tegen starten in versnelling kan de motor slechts worden gestart als hij in neutraal staat.

5) Maak de motorstop-snoerschakelaar op een veilige plaats vast aan de kleding, uw arm of been. Installeer de vergrendelplaat aan het andere uiteinde van het snoer vervolgens op de motorstopschakelaar.

⚠WAARSCHUWING

- Maak de motorstop-snoerschakelaar op een veilige plaats vast aan uw kleding, uw arm of been tijdens het motorbedrijf.
- Maak het snoer niet vast aan kleding die kan losscheuren. Zorg dat het snoer niet verstrikt kan raken, want dit zou de werking ervan kunnen belemmeren.
- Voorkom ongewenst trekken aan het snoer tijdens het normale motorbedrijf. Een verlies van motorvermogen betekent ook dat de controle over de besturing grotendeels verloren gaat. Zonder motorvermogen kan de boot ook snel vertragen. Daardoor kunnen mensen en voorwerpen in de boot onverwachts naar voor worden geworpen.

6) Zet de hoofdschakelaar op 'AAN'.

HMU00247

PROCEDIMENTO PER IL MODELLO CON COMANDO A DISTANZA

4) Mettere la leva del comando a distanza in folle (Neutral).

NOTA: _____

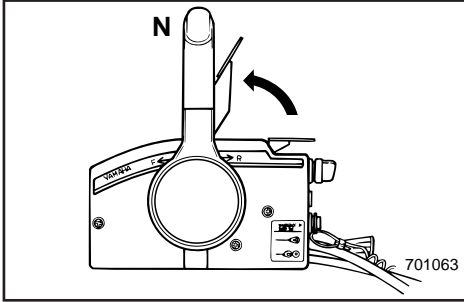
Il dispositivo di esclusione dell'avviamento con marcia inserita fa sì che il motore possa essere avviato solamente quando si trova in folle.

5) Fissare saldamente il tirante per arresto motore agli indumenti dell'operatore, oppure a un braccio o a una gamba. Installare quindi la piastrina di bloccaggio che si trova all'altra estremità del tirante nell'interruttore di arresto motore.

⚠AVVERTENZA

- Fissare saldamente il tirante per arresto motore su un indumento, a un braccio o a una gamba durante la marcia.
- Non fissare il tirante su indumenti che possano strapparsi e non disporre lo stesso in maniera tale da far sì che possa impigliarsi impedendone così il funzionamento.
- Evitare di tirare accidentalmente il tirante durante il normale funzionamento. La perdita di potenza del motore implica una perdita di controllo della direzione. Inoltre, in presenza di un calo di potenza del motore, la barca può rallentare repentinamente facendo sobbalzare in avanti le persone e gli oggetti che si trovano sulla stessa.

6) Mettere l'interruttore generale in posizione "ON".



GMU00945

Modell mit elektrischem Anlasser

7) Drosselklappe durch leichtes, teilweises Anheben des Leerlaufhebels öffnen. Je nach Motortemperatur ist eventuell die Drosselklappenöffnung leicht nachzuregulieren.

Nach dem Anspringen des Motors Drosselklappe in die Ausgangsstellung zurückbringen.

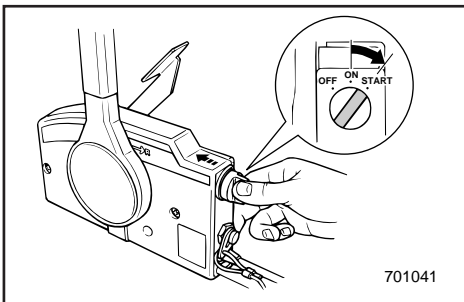
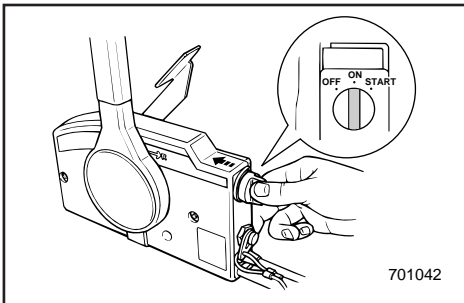
HINWEIS:

- Drücken Sie den Hebel zu Beginn bis zum Widerstand und anschließend noch ein Stückchen weiter nach oben.
- Der Leerlaufhebel läßt sich nur dann bedienen, wenn der Fernschalthebel sich in Position „N“ (Leerlauf) befindet.

8) Drücken Sie den Hauptschalter ein und halten Sie ihn für den Betrieb des Fernanlassersystems gedrückt. (Der Fernanlasserschalter kehrt in die Ausgangsstellung zurück, sobald Sie diesen loslassen. Halten Sie deshalb den Schalter gedrückt).

HINWEIS:

- Bei bereits warmem Motor ist der Anlasserschalter nicht erforderlich.
- Das Fernanlassersystem funktioniert nur, wenn der Anlasserknopf sich in der Ausgangsposition befindet.



9) Drehen Sie den Hauptschalter für höchstens 5 Sekunden auf „START“.

10) Lassen Sie den Schalter los, sobald der Motor anspringt. Er kehrt automatisch auf „ON“ zurück.

DMU00945

Model met elektrische starter

- 7) Draai de gashandel lichtjes open en trek de neutraal-gashandel daarbij gedeeltelijk omhoog. U zult de gasklepopening eventueel lichtjes moeten wijzigen, afhankelijk van de motortemperatuur. Zet de gashandel weer in de uitgangsstand na het starten van de motor.

OPMERKING: _____

- Om te beginnen moet u de hendel omhoog trekken tot u enige weerstand voelt en hem dan nog iets verder omhoog trekken.
- De vrijloopgashandel kan slechts werken wanneer de afstandsbedieningshendel op 'N' staat.

- 8) Druk de hoofdschakelaar in en houd hem in deze stand om het chokesysteem op afstand in te schakelen. (De chokeschakelaar op afstand keert terug naar zijn uitgangsstand als u de schakelaar loslaat. Daarom moet u de schakelaar ingedrukt houden).

OPMERKING: _____

- U hoeft de choke niet te gebruiken bij warme motor.
- Zet de chokeknop in de uitgangsstand, zo niet zal het chokesysteem op afstand niet werken.

- 9) Zet de hoofdschakelaar op 'START' en houd hem maximum 5 seconden in die stand.

- 10) Als de motor start, moet u de hoofdschakelaar onmiddellijk loslaten zodat deze kan terugkeren naar de 'AAN'-stand.

HMU00945

Modello ad avviamento elettrico

- 7) Aprire leggermente il gas alzando parzialmente la leva gas folle. E' possibile che si debba modificare lievemente l'apertura del gas a seconda della temperatura del motore. Una volta messo in moto il motore, riportare il comando del gas nella posizione di partenza.

NOTA: _____

- Per iniziare, sollevare la leva fino a quando non si incontra resistenza, quindi sollevare ancora un po'.
- Il funzionamento della leva gas folle è possibile soltanto quando la leva del comando a distanza è in posizione "N".

- 8) Tenere premuto l'interruttore principale per azionare l'impianto a distanza della valvola dell'aria. (L'interruttore a distanza della valvola dell'aria ritorna nella posizione di partenza quando si toglie la mano. Quindi, tenere premuto l'interruttore).

NOTA: _____

- Non è necessario tirare l'aria per avviare il motore a caldo.
- Riportare il pomello della valvola dell'aria nella posizione di partenza altrimenti il sistema di comando a distanza della valvola dell'aria non funziona.

- 9) Mettere l'interruttore generale in posizione "START" e tenervelo per al massimo 5 secondi.

- 10) Non appena il motore parte, riportare l'interruttore generale in posizione "ON".



ACHTUNG: _____

- Drehen Sie den Hauptschalter nicht bei laufendem Motor auf „START“.
 - Lassen Sie den Anlassermotor niemals länger als 5 Sekunden laufen, da die Batterie andernfalls erschöpft und der Motor nicht mehr angelassen werden kann. Wenn der Motor nicht innerhalb von 5 Sekunden startet, Hauptschalter auf „ON“ stellen, 10 Sekunden warten und Motor wieder anwerfen.
-

OPGELET: _____

- Zet de hoofdschakelaar niet op 'START' terwijl de motor draait.
- Laat de startmotor niet meer dan 5 seconden draaien. In dat geval zal de accu immers snel uitgeput raken en zal het onmogelijk worden om de motor nog te starten. Als de motor niet binnen 5 seconden start, zet de hoofdschakelaar dan weer op 'AAN', wacht 10 seconden en start de motor dan opnieuw.

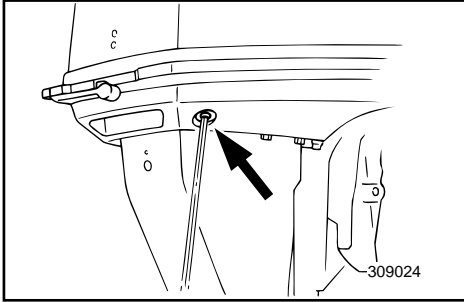
ATTENZIONE: _____

- Non mettere l'interruttore generale in posizione "START" mentre il motore è in moto.
- Non fare girare il motorino di avviamento per più di 5 secondi in quanto la batteria si scarica rapidamente rendendo impossibile l'accensione del motore. Se il motore non parte entro 5 secondi, riportare l'interruttore generale su "ON", aspettare per 10 secondi, e quindi tentare la riaccensione.



GMU00258

WARMLAUFEN DES MOTORS



- 1) Vor der tatsächlichen Beanspruchung sollte der Motor drei Minuten lang im Leerlauf warmlaufen (hierdurch verlängern Sie beträchtlich die Lebensdauer Ihres Motors).
- 2) Nach dem Anlassen des Motors muß die Warnanzeige für zu niedrigen Öldruck erlöschen.
- 3) Sehen Sie nach, ob aus dem Kontrollloch für das Kühlwasser beständig Wasser läuft.

ACHTUNG:

- Erlischt die Warnanzeige für zu niedrigen Öldruck nicht nach dem Anlassen des Motors, Motor abstellen, da andernfalls erhebliche Motorschäden entstehen können. Ölstand prüfen und Öl nachfüllen, sofern erforderlich. Wenn die Ursache für die Auslösung der Warnanzeige für zu niedrigen Öldruck nicht geortet werden kann, sich an den Yamaha-Händler wenden.
- Der beständige Wasseraustritt aus dem Kontrollloch ist das Anzeichen dafür, daß durch die Wasserpumpe Wasser durch den Kühldurchlauf gepumpt wird. Läuft dieses Wasser bei laufendem Motor nicht beständig, ist der Motor abzuschalten. Im gegenteiligen Fall sind Überhitzung und Motorschäden die Folge. Halten Sie deshalb den Motor an und sehen Sie nach, ob im unteren Verkleidungsteil der Wassereinlaß verstopft bzw. behindert ist. Wenden Sie sich an Ihren Yamaha-Händler, wenn Sie das Problem nicht finden bzw. selbst beheben können.

DMU00258

HMMU00258

DE MOTOR LATEN WARMDRAAIEN

- 1) Voor u wegvaart, moet u de motor in vrijloop-toerental gedurende 3 minuten laten warmdraaien. (Als u dit niet doet, zal dit de levensduur van de motor verkorten.)
- 2) Ga na of het lage-oliedrukverklikkerlampje wel uit gaat na het starten van de motor.
- 3) Controleer of er wel een constante waterstroom uit de koelwater-uitstroomopening komt.

OPGELET:

- Als het lage-oliedrukverklikkerlampje niet uit gaat na het starten van de motor, zet deze dan uit. Anders kan ernstige schade aan de motor optreden. Controleer het oliepeil en voeg olie toe indien nodig. Als u de oorzaak voor het aan gaan van het lage-oliedrukverklikkerlampje niet kunt vinden, raadpleeg dan uw Yamaha-dealer.
- Een continue waterstroom uit het uitstroomgat geeft aan dat de waterpomp water via de koelingsdoorgangen pompt. Als er niet constant water uit de uitstroomopening stroomt terwijl de motor draait, zet de motor dan uit om oververhitting en ernstige motorschade te voorkomen. Zet de motor uit en controleer of de waterinlaat in de onderkap niet geblokkeerd is. Als het probleem niet kan worden opgespoord en verholpen, raadpleeg dan uw Yamaha-dealer.

RISCALDAMENTO DEL MOTORE

- 1) Prima di partire, lasciare riscaldare il motore al minimo per 3 minuti. (Non osservando questo accorgimento si compromette la durata del motore).
- 2) Accertarsi che l'indicatore di allarme di pressione olio insufficiente si spenga dopo aver messo in moto il motore.
- 3) Verificare che il flusso proveniente dal foro pilota dell'acqua di raffreddamento sia costante.

ATTENZIONE:

- Se l'indicatore di pressione olio insufficiente non si spegne una volta messo in moto il motore, arrestare il motore che altrimenti potrebbe rimanere gravemente danneggiato. Verificare il livello dell'olio e aggiungerne se necessario. Nell'impossibilità di risalire alla causa dell'insufficiente pressione dell'olio, rivolgersi al concessionario Yamaha.
- Un flusso d'acqua continuo dal foro pilota indica che la pompa dell'acqua sta pompando acqua attraverso i condotti di raffreddamento. Se non vi è una fuoriuscita costante di acqua dal foro pilota mentre il motore è in moto, non continuare a usare il motore in quanto vi è il rischio di surriscaldamento e gravi danni. Arrestare il motore e verificare se la presa d'acqua che si trova sul piede è bloccata. Se non si riesce a localizzare il problema, rivolgersi al concessionario Yamaha.



GMU00261

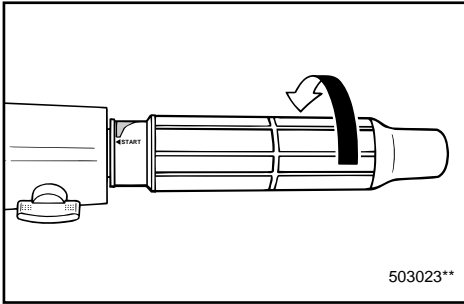
GANGSCHALTUNG

⚠ WARNUNG

Vor dem Schalten ist darauf zu achten, daß sich in unmittelbarer Boots Umgebung keine Schwimmer oder Hindernisse befinden.

ACHTUNG:

Vor Ändern der Fahrriichtung bzw. dem Schalten vom Vor- in den Rückwärtsgang und umgekehrt ist das Gas wegzunehmen, so daß der Motor sich im Leerlauf befindet bzw. nur noch mit minimaler Drehzahl läuft.

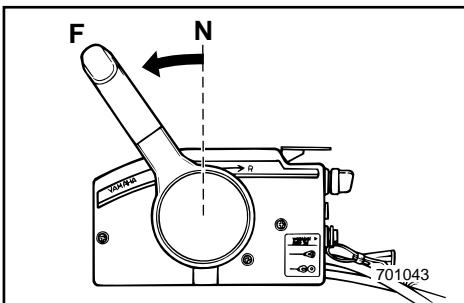
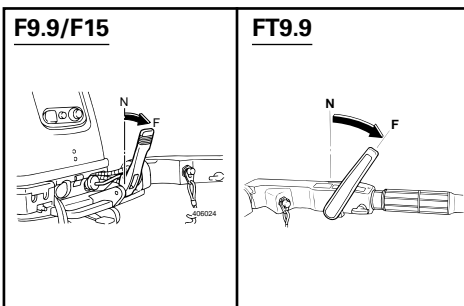


GMU00265

VORWÄRTS

Modell mit Handsteuerung

- 1) Drehen Sie den Gassteuergriff in die vollständig geschlossene Stellung.
- 2) Bringen Sie den Schalthebel schnell und vollkommen vom Leerlauf in die Vorwärtsstellung.



Modell mit Fernsteuerung

Den Leerlaufsperrhebel, soweit vorhanden, nach oben ziehen, und den Fernsteuerungshebel schnell und kräftig von Leerlauf nach Vorwärtsfahrt bewegen.

DMU00261

SCHAKELLEN

⚠️ WAARSCHUWING

Voor u de schakelhendel bedient, moet u nagaan dat er zich geen zwemmers of hinderpalen in het water bevinden in de omgeving van de boot.

OPGELET:

Om de schakelpositie van vooruit naar achteruit of omgekeerd te veranderen, moet u de gashendel eerst dichtdraaien zodat de motor stationair draait (of met laag toerental draait).

DMU00265

VOORUIT

Model met stuurboombediening

- 1) Plaats de gashendel in de volledig gesloten stand.
- 2) Zet de schakelhendel snel en kordaat van de neutrale stand in vooruit.

Model met afstandsbediening

Trek de neutraal-vergrendeltrekker omhoog indien deze voorzien is en zet de afstandsbedieningshendel snel en kordaat van neutraal in vooruit.

HMU00261

COME INNESTARE LE MARCE

⚠️ AVVERTENZA

Prima di cambiare marcia, accertarsi che non vi siano persone che fanno il bagno oppure ostacoli in prossimità della barca.

ATTENZIONE:

Per passare dalla marcia avanti alla marcia indietro o viceversa, chiudere prima il gas in modo che il motore giri al minimo (o a bassi regimi).

HMU00265

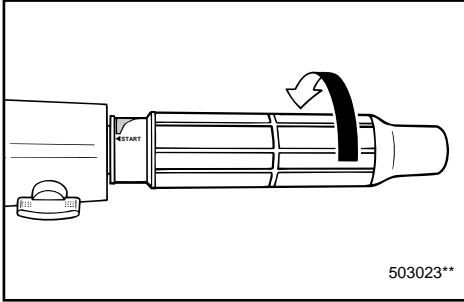
MARCIA AVANTI

Modello con guida a barra

- 1) Chiudere completamente il gas.
- 2) Portare la leva del cambio dalla folle (Neutral) alla marcia avanti (Forward) con un movimento rapido e deciso.

Modello con comando a distanza

Se presente, tirare verso l'alto la levetta di comando per blocco folle e spostare rapidamente e con movimento sicuro la leva del telecomando dalla folle alla marcia avanti (Forward).

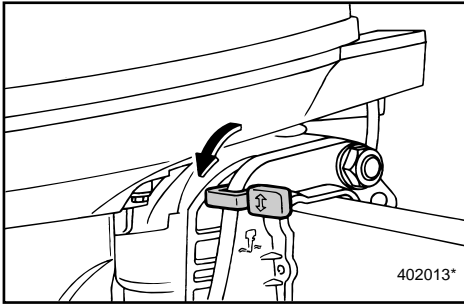


GMU01326

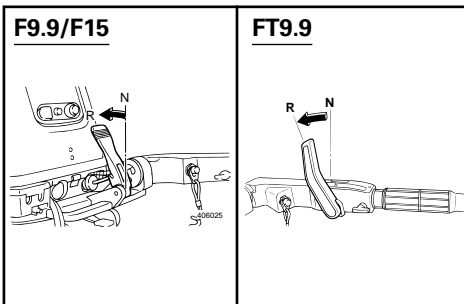
RÜCKWÄRTS

⚠️ WARNUNG

Fahren Sie im Rückwärtsgang entsprechend langsam. Geben Sie höchstens Halbgas. Im gegenteiligen Fall verliert das Boot leicht an Stabilität und Sie verlieren die Herrschaft darüber. Die Folge sind Unfälle.

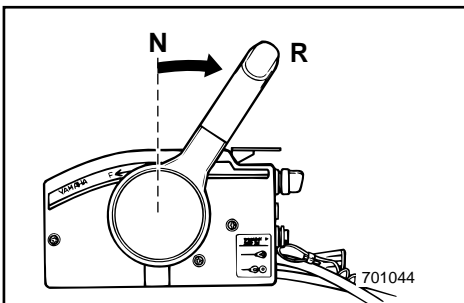


- 1) Drehen Sie den Gassteuergriff in die vollständig geschlossene Stellung (Modell mit Handsteuerung).
- 2) Überprüfen Sie, ob der Kipperrhebel (Modell mit manueller Kippanlage bzw. Kipphydraulik) sich in Sperrstellung befindet.



Modell mit Handsteuerung

- 3) Bringen Sie den Schalthebel schnell und vollständig vom Leerlauf in die Rückwärtsstellung.



Modell mit Fernschaltung

- 3) Leerlaufriegelauslöser hochziehen (sofern vorhanden) und Fernschalthebel schnell und entschlossen vom Leerlauf in den Rückwärtsgang schalten.

DMU01326

ACHTERUIT

⚠ WAARSCHUWING

In achteruit is het aan te raden heel traag te varen. Zet de gashendel niet meer dan half-open. Zoniet kan de boot onstabiel worden, waardoor u de controle over de besturing kunt verliezen en een ongeval veroorzaken.

- 1) Plaats de gashendelgreep in de volledig gesloten stand (voor een model met stuurboombediening).
- 2) Controleer of de kantelvergrendelhendel (voor model met manuele kanteling/hydraulische kanteling) wel degelijk in de vergrendelde stand staat.

Model met stuurboombediening

- 3) Zet de schakelhendel snel en kordaat van de neutrale stand in achteruit.

Model met afstandsbediening

- 3) Trek de vrijloop-vergrendeltrekker omhoog als deze voorzien is en zet de afstandsbedieningshendel snel en kordaat van Neutraal in Achteruit.

HMU01326

MARCIA INDIETRO

⚠ AVVERTENZA

Durante la marcia indietro andare piano. Non aprire il gas oltre la metà in quanto la barca può diventare instabile, con conseguente perdita di controllo e rischio di incidenti.

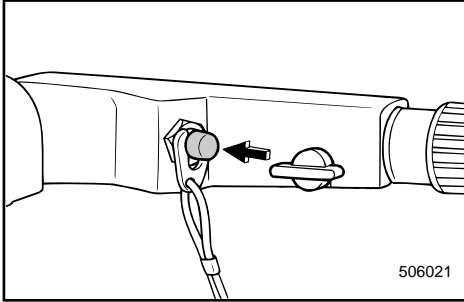
- 1) Chiudere completamente il gas (per il modello con guida a barra)
- 2) Verificare che la leva di arresto del tilt (per il modello a sollevamento manuale e il modello a sollevamento elettroidraulico) sia in posizione di bloccaggio.

Modello con guida a barra

- 3) Portare la leva del cambio dalla folle (Neutral) alla marcia indietro (Reverse) con un movimento rapido e deciso.

Modello con comando a distanza

- 3) Se presente, tirare verso l'alto la levetta di comando per blocco folle e spostare rapidamente e con movimento sicuro la leva del telecomando dalla folle alla marcia indietro.



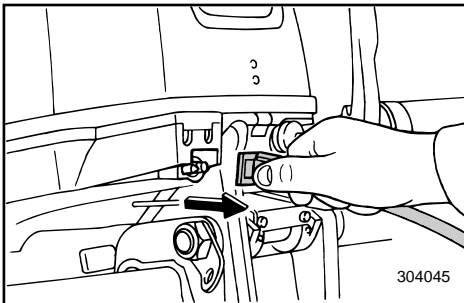
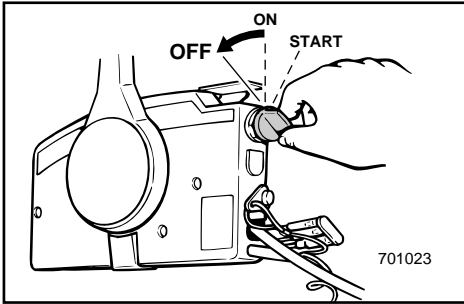
GMU00273

ANHALTEN DES MOTORS

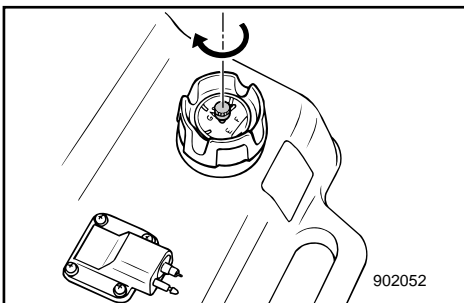
Lassen Sie den Motor zunächst im Leerlauf oder bei niedriger Drehzahl etwas abkühlen. Der Motor sollte nicht unmittelbar nach einem Betreiben bei hoher Drehzahl angehalten werden.

GMU00277

- 1) Motorabstellknopf betätigen und anhalten oder Hauptschalter auf „OFF“ stellen.



- 2) Bei vorhandenen Kraftstoffanschlüssen ist nach dem Auslaufen des Motors die Kraftstoffleitung vom Motor zu trennen.



- 3) Entlüftungsschraube auf Tankeinfüllstutzen nach Anhalten des Motors zudrehen (sofern vorhanden).
- 4) Bei Zurücklassen des Bootes ohne Aufsicht ist der Schlüssel zu ziehen.

HINWEIS:

Der Motor lässt sich ebenfalls durch Ziehen an der Starterleine und Abnehmen des Verriegelungsbleches vom Motornotstoppschalter abstellen (danach Hauptschalter auf „OFF“ stellen).

DMU00273

DE MOTOR UITZETTEN

Laat hem eerst enkele minuten in vrijloopstand of bij laag toerental afkoelen. Het is niet aan te raden de motor onmiddellijk na bedrijf bij hoge toerentallen uit te zetten.

DMU00277

- 1) Druk de motorstopknop in en houd hem ingedrukt, of draai de hoofdschakelaar in de "OFF"-stand.

- 2) Als brandstofleiding-koppelstukken voorzien zijn, maak de brandstofleiding dan los na het uitzetten van de motor.

- 3) Draai de ontluchtingsschroef op de tankdop, indien voorzien, goed dicht na het uitzetten van de motor.
- 4) Haal de sleutel uit het contact als u van plan bent de boot enige tijd onbewaakt achter te laten.

OPMERKING: _____

De motor kan ook worden uitgeschakeld door aan het snoer te trekken en de slotplaat uit de motorstop-snoerschakelaar te verwijderen (en vervolgens de hoofdschakelaar op "OFF" te zetten).

HMU00273

COME ARRESTARE IL MOTORE

Lasciarlo prima raffreddare per alcuni minuti facendolo girare al minimo o a bassi regimi. Si sconsiglia di arrestare il motore immediatamente dopo l'uso dello stesso ad alti regimi.

HMU00277

- 1) Premere e mantenere premuto il tasto di arresto motore oppure ruotare l'interruttore principale in posizione "OFF"

- 2) Se sono presenti giunti per carburante, scollegare la condotta del carburante dal motore dopo aver arrestato il motore stesso.

- 3) Dopo l'arresto del motore, stringere la vite di sfianto eventualmente presente sul tappo del serbatoio del carburante.
- 4) Togliere la chiave se la barca viene lasciata incustodita.

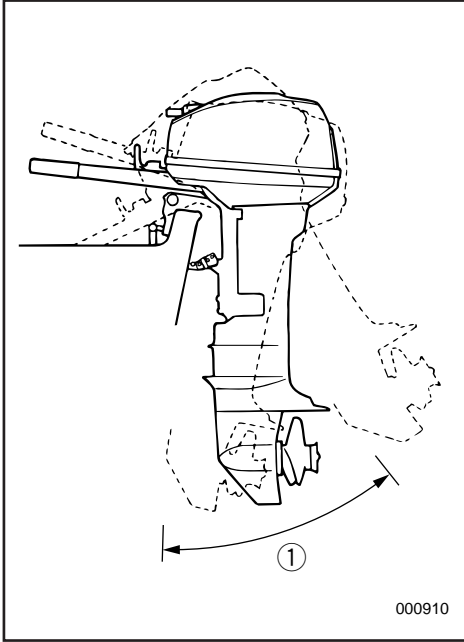
NOTA: _____

Si può arrestare il motore anche attraverso il tirante per arresto motore e rimuovendo la piastrina di bloccaggio dall'interruttore di arresto motore (posizionando poi su OFF l'interruttore generale).



GMU01118

TRIMMEN DES AUSSENBORDMOTORS



Der Trimmwinkel des Außenbordmotors bestimmt mit die Buglage des Bootes im Wasser. Bei entsprechendem Trimmwinkel lassen sich Leistung und Kraftstoffverbrauch bei gleichzeitiger Motorbeanspruchung steigern. Der korrekte Trimmwinkel ergibt sich aus einer Kombination von Boot, Motor und Propeller. Hinzu kommen Bootsladung, Gewässerverhältnisse und Betriebsgeschwindigkeit.

⚠️ WARNUNG

Ein für die jeweiligen Betriebsbedingungen übermäßiges Trimmen (aufwärts oder abwärts) kann die Stabilität des Boots beeinträchtigen und das Steuern erschweren. Dadurch wird das Unfallrisiko größer. Bei den ersten Anzeichen einer solchen Beeinträchtigung der Stabilität oder beim Erschweren des Steuerns soll man die Fahrtgeschwindigkeit verringern und/oder den Trimmwinkel neu einstellen.

HINWEIS:

Siehe Abschnitte „EINSTELLUNG DES TRIMMWINKELS“ und „HOCH- UND ABKIPPEN“ für die Benutzungsanweisungen.

① Trimm-Betriebswinkel

DMU01118

DE BUITENBOORDMOTOR TRIMMEN

De trimhoek van de buitenboordmotor helpt de positie van de boeg van de boot in het water bepalen. De correcte trimhoek helpt de prestaties en het brandstofverbruik verbeteren en zorgt tegelijk voor minder belasting van de motor. De correcte trimhoek is afhankelijk van de combinatie van boot, motor en schroef. Een correcte trim wordt ook beïnvloed door variabelen zoals de lading in de boot, de zeetoestand en de vaarsnelheid.

⚠ WAARSCHUWING

Te veel trim voor de gebruiksomstandigheden (hetzij opwaartse hetzij neerwaartse trim) kan ervoor zorgen dat de boot onstabiel en moeilijk bestuurbaar wordt. Dat verhoogt het risico op ongevallen. Wanneer de boot onstabiel aanvoelt of moeilijk bestuurbaar wordt, dient u onmiddellijk te vertragen en/of de trimhoek bij te regelen.

OPMERKING:

Zie de hoofdstukken “DE TRIMHOEK INSTELLEN” en “OMHOOG/OMLAAG KANTELEN” voor gebruiksinstructies.

① Trimhoek

HMU01118

COME METTERE IN ASSETTO IL MOTORE FUORIBORDO

L'angolo di assetto del motore fuoribordo aiuta a determinare la posizione della prua della barca nell'acqua. Un giusto angolo di assetto permette di ottimizzare il rendimento del motore e di risparmiare carburante riducendo anche l'affaticamento del motore stesso. Il giusto angolo di assetto dipende dalla combinazione di barca, motore ed elica. Il giusto assetto è influenzato anche da variabili quali il carico presente sulla barca, le condizioni del mare e la velocità di esercizio.

⚠ AVVERTENZA

Un assetto non rispondente alle condizioni di esercizio (pua troppo alta o troppo bassa) può rendere instabile l'imbarcazione e renderne difficile il governo, aumentando le possibilità d'incidenti. Se l'imbarcazione comincia a divenire instabile o difficile da governare, diminuire e/o modificare l'angolo d'assetto.

NOTA:

Per le istruzioni per l'uso, vedi le sezioni REGOLAZIONE DELL'ANGOLO DI ASSETTO e COME SOLLEVARE E ABBASSARE IL MOTORE.

① Angolo di assetto operativo



EINSTELLUNG DES TRIMMWINKELS

GMU00951

Modell mit Handkippanlage

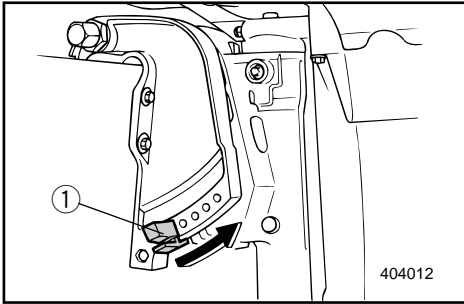
In der Spannklemme sind 4 oder 5 Öffnungen zur Einstellung des Trimmwinkels des Außenbordmotors vorgesehen.

- 1) Motor abstellen.
- 2) Nehmen Sie die Trimmwinkeleinstellstange ① von der Spannklemme ab. Dabei den Motor leicht hochklappen.
- 3) Stange wieder in der gewünschten Öffnung anbringen.

Zum Heben des Bugs („Austrimmen“) Stange von der Quersprosse weg bewegen.

Zum Senken des Bugs („Eintrimmen“) Stange zur Quersprosse hin bewegen.

Trimmversuche bei unterschiedlichen Einstellungen vornehmen, um die am besten für Ihr Boot und die Einsatzbedingungen geeignete Position zu ermitteln.



⚠ WARNUNG

- Halten Sie vor der Einstellung des Trimmwinkels unbedingt den Motor an.
- Achten Sie darauf, daß Sie sich bei Entnahme und Wiedereinsetzen der Einstellstange nicht klemmen.
- Seien Sie bei einer ersten Einstellung besonders vorsichtig. Erhöhen Sie die Geschwindigkeit nur langsam und achten Sie auf jegliche Anzeichen von Instabilität und Steuerungsproblemen. Ein falscher Trimmwinkel kann zu mangelnder Steuerkontrolle führen.

HINWEIS:

Durch ein Versetzen der Einstellstange um ein Loch wird der Trimmwinkel um ca. 4° geändert.

DE TRIMHOEK AANPASSEN

DMU00951

Model met manuele kanteling

Er zijn 4 of 5 gaten voorzien in de klembeugel om de trimhoek van de buitenboordmotor aan te passen.

- 1) Zet de motor stil.
- 2) Maak de trimhoekregelstang ① los uit de klembeugel terwijl u de motor een beetje omhoog kantelt.
- 3) Plaats de stang in het gewenste gat.

Om de boeg te laten stijgen ("buitenwaartse trim") moet u de stang verder weg van de heklank instellen.

Om de boeg te laten zakken ("binnenwaartse trim") moet u de stang naar de heklank toe instellen.

Voer enkele testvaarten uit met verschillende trimhoeken om de positie te vinden die het best bij uw boot en de bedrijfsomstandigheden past.

⚠ WAARSCHUWING

- Zet de motor uit voor u de trimhoek verandert.
- Zorg dat u niet geklemd geraakt bij het verwijderen of installeren van de stang.
- Pas op wanneer u een trimpositie voor het eerst uitprobeert. Verhoog de snelheid geleidelijk en let op tekenen van instabiliteit of controleproblemen. Een verkeerde trimhoek kan u de controle over de boot doen verliezen.

OPMERKING:

De trimhoek kan ongeveer 4° worden gewijzigd door de trimregelstang in het gat te verschuiven.

REGOLAZIONE DELL'ANGOLO DI ASSETTO

HMU00951

Modello a sollevamento manuale

Il morsetto di fissaggio è munito di 4 o 5 fori per regolare l'angolo di assetto del motore fuoribordo.

- 1) Spegner il motore.
- 2) Rimuovere l'astina di regolazione dell'angolo di assetto ① dal supporto del morsetto sollevando leggermente il motore.
- 3) Riposizionare l'astina nel foro desiderato.

Per alzare la prua ("trim-out"), allontanare l'astina dallo specchio di poppa.

Per abbassare la prua ("trim-in"), avvicinare l'astina verso lo specchio di poppa.

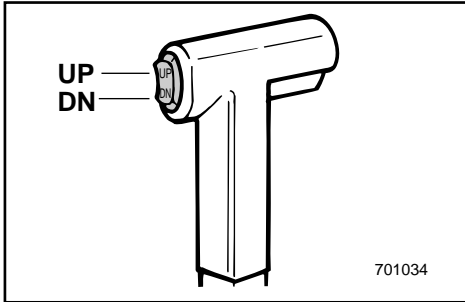
Effettuare dei giri di prova con diversi angoli di assetto per appurare quale sia la posizione ottimale date la barca e le condizioni di esercizio.

⚠ AVVERTENZA

- Arrestare il motore prima di regolare l'angolo di assetto.
- Fare attenzione a non ferirsi nel togliere o nel rimettere l'astina.
- Essere cauti quando si prova una posizione di assetto per la prima volta. Aumentare gradualmente la velocità e osservare eventuali segni di instabilità o problemi di controllo. Un angolo di assetto non appropriato può causare perdite di controllo.

NOTA:

Spostando di un foro l'astina di regolazione si ottiene una variazione dell'angolo di assetto pari a circa 4 gradi.



GMU01350

Modell mit Elektrokippanlage**⚠️ WARNUNG**

- Beim Einstellen des Kippwinkels soll man sich vergewissern, daß sich niemand in der Nähe des Außenbordmotors aufhält und kein Körperteil zwischen Antrieb und Spannklemme gequetscht werden kann.
- Beim ersten Ausprobieren einer Trimmstellung soll man vorsichtig sein. Geschwindigkeit allmählich erhöhen und auf jedes Anzeichen von Stabilitätsmangel oder Steuerungsproblemen achten. Ein unrichtiger Trimmwinkel kann eine Einbuße bei der Kontrolle bewirken.

- 1) Schalthebel in Leerlaufstellung rücken.
- 2) Motor mit Hilfe des Elektrokippschalters in den gewünschten Winkel kippen.

HINWEIS:

Man soll innerhalb des Trimm-Betriebswinkels bleiben, wenn der Außenbordmotor mit Hilfe der Elektro-Kippanlage getrimmt wird.

Zum Heben des Bugs ("Austrimmen") wird der Motor hochgekippt.

Zum Senken des Bugs ("Eintrimmen") wird der Motor abgekippt.

Die bestgeeigneten Winkel für Ihr Boot und die Betriebsbedingungen im einzelnen lassen sich am besten durch Testfahrten mit verschiedenen Winkeleinstellungen herausfinden.

DMU01350

Model met kantelbekrachtiging**⚠WAARSCHUWING**

- Zorg dat alle mensen uit de buurt van de buitenboordmotor zijn wanneer u de trimhoek bijstelt, zorg ook dat u geen lichaamsdelen tussen de aandrijfteenheid en de motorbevestigingsbeugel klemt.
- Wees voorzichtig wanneer u een trimpositie voor het eerst uitprobeert. Verhoog de snelheid geleidelijk en let op voor enige tekenen van instabiliteit of controleproblemen. Een verkeerde trimhoek kan controleverlies veroorzaken.

- 1) Plaats de schakelhendel in de vrijstand.
- 2) Kantel de motor tot de gewenste hoek met behulp van de kantelbekrachtigingsschakelaar.

OPMERKING:

Blijf binnen de trimwerkingshoek bij het open neertrimmen van de buitenboordmotor door middel van het kantelbekrachtigingssysteem.

Om de boeg omhoog te brengen ("trim-out"), kantelt u de motor omhoog.

Om de boeg te laten zakken ("trim-in"), kantelt u de motor omlaag.

Ga proefvaren met verschillende trimhoeken om de positie te vinden die het best werkt voor uw boot en vaaromstandigheden.

HMU01350

Modello con power tilt**⚠AVVERTENZA**

- Accertarsi che non vi sia nessuno nelle vicinanze del motore fuoribordo mentre viene regolato l'angolo di inclinazione e fare anche attenzione a non ferirsi.
- Essere cauti quando si prova una posizione di assetto per la prima volta. Aumentare gradualmente la velocità e osservare eventuali segni di instabilità o problemi di controllo. Un angolo di assetto non adeguato può causare una perdita di controllo.

- 1) Mettere la leva del cambio in folle.
- 2) Sollevare leggermente il motore usando l'interruttore power tilt.

NOTA:

Quando si regola l'assetto del motore con il sistema power tilt, non si deve oltrepassare l'angolo d'assetto operativo.

Per sollevare la prua ("trim-out"), inclinare il motore verso l'alto.

Per abbassare la prua ("trim-down") inclinarlo verso il basso.

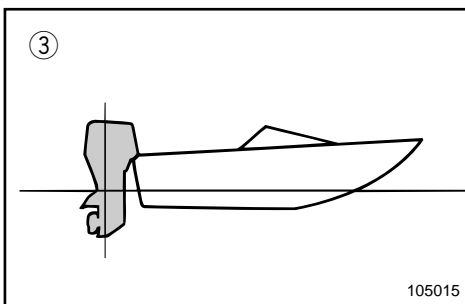
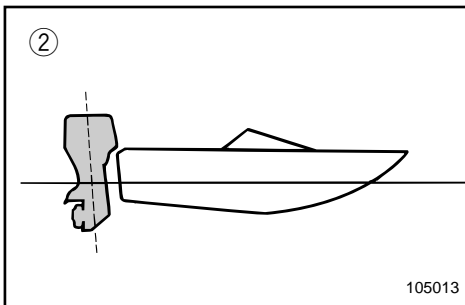
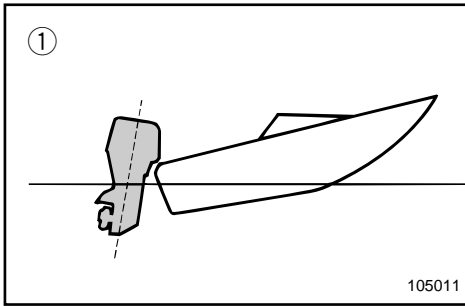
Effettuare dei giri di prova con diversi angoli di assetto per appurare quale sia la posizione ottimale date la barca e le condizioni di esercizio.



GMU00282

Aufwärtstrimmung

In Gleitlage führt ein aufwärts getrimmter Bug zu weniger Widerstand, besserer Leistung und Stabilität. Dies gilt im allgemeinen für eine Kielinie von 3 bis 5 Grad in Aufwärtstrimmung. Bei hochgetrimmtem Bug läßt das Boot mitunter eine Tendenz zu einseitiger Steuerung spürbar werden. Dies ist beim Steuern zu beachten. Abhilfe schafft hier auch die Regulierung des Trimmdorns.



Bei übermäßigem Aufwärtstrimmen ragt der Bug zu weit aus dem Wasser. Aufgrund des Wasserwiderstandes am Rumpf sowie des höheren Luftwiderstands wird die Leistung herabgesetzt und mehr Kraftstoff verbraucht. Die übermäßige Aufwärtstrimmung führt ferner zum Ventilieren des Propellers sowie zu einer weiteren Beeinträchtigung der Leistung. Hinzu kommt bei übermäßigem Aufwärtstrimmen das Hüpfen des Bootes im Wasser und damit die erhöhte Gefahr, daß Fahrer bzw. Passagiere über Bord geschleudert werden.

GMU00283

Abwärtstrimmung

Bei abwärts getrimmtem Bug ist die Beschleunigung von Null auf Gleitfahrt einfacher.

Bei übermäßigem Abwärtstrimm „pflügt“ das Boot durch das Wasser. Hierdurch wird mehr Kraftstoff verbraucht und die Geschwindigkeit läßt sich nicht mehr so leicht erhöhen. Hinzu kommt die zunehmende Instabilität bei hohen Geschwindigkeiten, wenn der Bug übermäßig nach unten geneigt ist. Der Widerstand am Bug nimmt erheblich zu, damit auch die Gefahr des „Bugsteuerns“. Der Betrieb gestaltet sich erschwert und nicht ohne Risiko.

- ① Aufwärtstrimmung
- ② Abwärtstrimmung
- ③ Optimaler Winkel

DMU00282

Boeg omhoog

Als de boot zich op vlak water bevindt, zal een opwaartse boegneiging leiden tot minder waterweerstand, een grotere stabiliteit en een grotere doeltreffendheid. Dit wordt in het algemeen bereikt wanneer de kiellijn van de boot ongeveer 3 tot 5° omhoog staat. Bij buitenwaartse trim kan de boot meer neiging hebben om van de ene naar de andere kant te sturen. Compenseer dit in de besturing. Het trimvlak kan ook worden aangepast om dit effect te helpen compenseren.

Te veel buitenwaartse trim brengt de boeg van de boot te hoog in het water. De prestaties en het brandstofverbruik worden negatief beïnvloed omdat de scheepsromp tegen het water duwt en er daardoor meer luchtweerstand ontstaat.

Te veel opwaartse trim kan ertoe leiden dat de schroef gaat ventileren, waardoor de prestaties nogmaals worden beïnvloed. Als een boot te veel buitenwaarts getrimd is, kan hij springen in het water, waardoor bestuurder en passagiers overboord kunnen worden gegooid.

DMU00283

Boeg omlaag

Wanneer de boeg van de boot omlaag staat, is het makkelijker om van een staande start te accelereren naar over het water scheren.

Te veel binnenwaartse trim doet de boot 'ploegen' door het water, waardoor het brandstofverbruik de hoogte ingaat en de snelheid nog moeilijker kan worden verhoogd.

Varen met te veel binnenwaartse trim bij hoge snelheden maakt de boot ook onstabiel. De weerstand aan de boeg wordt sterk verhoogd, waardoor er meer gevaar ontstaat voor "boegbesturing" en het varen moeilijk en gevaarlijk wordt.

- ① Boeg omhoog
- ② Boeg omlaag
- ③ Optimale hoek

HMU00282

Prua alta

Quando la barca è in planata, un assetto con prua sollevata garantisce una minore resistenza e una maggiore stabilità ed efficienza. Ciò avviene generalmente quando la chiglia della barca è sollevata da 3 a 5 gradi. Con questo tipo di assetto, la barca può avere una maggiore tendenza a tirare da una parte o dall'altra e questa tendenza può essere compensata agendo sul timone. Per controbilanciare questo effetto, si può anche intervenire sul regolatore di assetto.

Un assetto con prua eccessivamente alta pregiudica il rendimento del motore e fa aumentare il consumo di carburante in quanto lo scafo della barca si schiaccia sull'acqua e vi è un maggiore trascinamento d'aria.

Questo tipo di assetto pregiudica anche il rendimento dell'elica con conseguente ventilazione e regresso della stessa e fa sì che la barca salti sull'acqua con rischio di caduta in mare dell'operatore e dei passeggeri.

HMU00283

Prua bassa

Quando la prua della barca è bassa, è più facile l'accelerazione con partenza da fermo per portare la barca in planata.

Un assetto con prua eccessivamente bassa fa sì che la barca fenda l'acqua, aumentando così il consumo di carburante e rendendo difficile l'aumento di velocità.

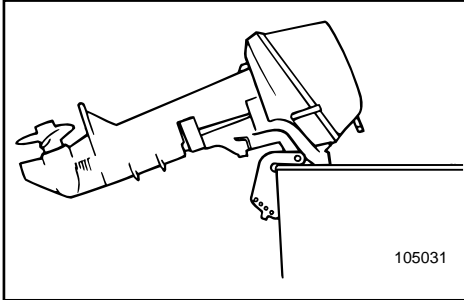
Anche la navigazione ad alte velocità con la prua troppo bassa rende la barca instabile. Vi è un incremento notevole della resistenza a prua, con conseguente aumento del rischio di accostate di prua e maggiore difficoltà a governare.

- ① Prua alta
- ② Prua basa
- ③ Angolo ottimale



GMU00285

HOCH- UND ABKIPPEN



Zum Schutz des Propellers sowie der Verkleidung vor Beschädigung durch Stöße und andere Einwirkungen sowie vor Salzfraß sollte der Motor bei längerer Nichtverwendung bzw. beim Anlegen in seichtem Gewässer hochgekippt werden.

ACHTUNG:

- Befolgen Sie zunächst die Anweisungen unter „ANHALTEN DES MOTORS“. Niemals Motor in Betrieb hochkippen, da hier die Gefahr von ernsthaften Beschädigungen aufgrund von Überhitzung besteht.
- Motor niemals durch Drücken des Steuergriffs versuchen zu kippen, da dieser leicht bei dem Versuch brechen könnte.

⚠ WARNUNG

Achten Sie bei Einstellen des Trimmwinkels darauf, daß sich niemand in unmittelbarer Nähe des Motors befindet und daß Sie sich nicht zwischen Antriebseinheit und Motoraufhängung klemmen.

⚠ WARNUNG

Bei auslaufendem Benzin besteht höchste Feuergefahr.

Soll der Motor länger als einige Minuten gekippt werden, ist die Kraftstoffleitung zu lösen, da ansonsten die Gefahr besteht, daß Kraftstoff ausläuft (sofern der Kraftstoffanschluß am Motor vorhanden ist).

OMHOOG/ OMLAAGKANTELEN

Als de motor voor enige tijd wordt stilgelegd of als de boot wordt aangemeerd in ondiep water, moet de motor worden omhoog gekanteld om de schroef en de behuizing te beschermen tegen beschadiging door aanvaringen met obstakels en ook om de zoutinwerking te beperken.

OPGELET:

- Voor u de motor kantelt, moet u de procedures onder de titel "MOTOR UITZETTEN" uitvoeren. Kantel de motor nooit terwijl hij draait. Dit kan immers ernstige schade door oververhitting veroorzaken.
- Kantel de motor niet omhoog door tegen de stuurhendel te duwen, want hierdoor kan de hendel afbreken.

⚠ WAARSCHUWING

Zorg ervoor dat alle mensen uit de buurt blijven van de buitenboordmotor bij het aanpassen van de kantelhoek, en let ook op dat u geen enkel lichaamsdeel tussen de aandrijfleenheid en de motorbracket klemt.

⚠ WAARSCHUWING

Weglekkende brandstof zorgt voor brandgevaar.

Maak de brandstofleiding los van de motor wanneer deze meer dan enkele minuten omhoog gekanteld moet blijven. Doet u dit niet, dan kan er eventueel brandstof weglekken (als het brandstofleiding-koppelstuk voorzien is op de motor).

COME SOLLEVARE E ABBASSARE IL MOTORE

Se si prevede che il motore rimanga fermo per un certo tempo oppure se la barca è ormeggiata in acque basse, è opportuno che il motore stesso venga sollevato per proteggere l'elica e il puntale da danni causati da collisioni con ostacoli e anche per ridurre la corrosione dovuta al sale.

ATTENZIONE:

- Prima di sollevare il motore, seguire le procedure indicate nel capitolo "COME ARRESTARE IL MOTORE". Non sollevare mai il motore mentre questo è in moto per non causare gravi danni dovuti a surriscaldamento.
- Non sollevare il motore spingendo la barra di guida in quanto potrebbe rompersi.

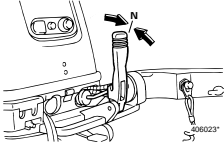
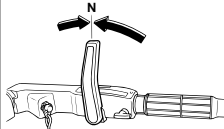
⚠ AVVERTENZA

Accertarsi che non vi sia nessuno nelle vicinanze del motore fuoribordo mentre viene regolato l'angolo di inclinazione e fare anche attenzione a non ferirsi.

⚠ AVVERTENZA

Le perdite di carburante possono causare incendi.

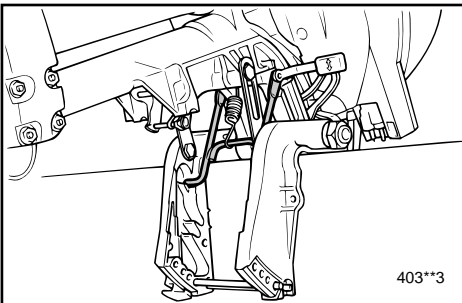
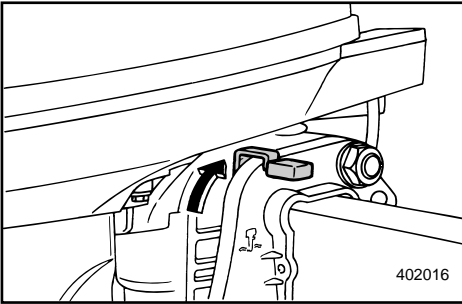
Scollegare i tubi del carburante se si prevede che il motore rimanga sollevato più di qualche minuto per evitare perdite di carburante. (Se il motore è provvisto di raccordo carburante).

**F9.9/F15****FT9.9**

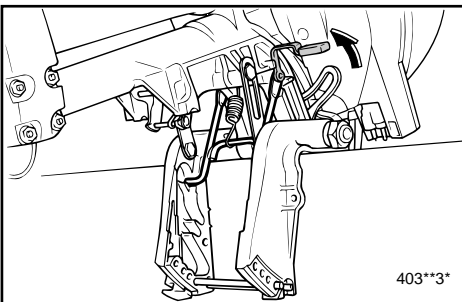
GMU00290

HOCHKIPPVERFAHREN
Modell mit Handkippanlage

- 1) Schalthebel in Leerlaufstellung bringen.
- 2) Kraftstoffleitungsanschluß vom Motor lösen.
- 3) Kippsperrhebel in Freigabestellung bringen.
- 4) Verkleidung oben an der Rückseite mit einer Hand festhalten und Motor ganz nach oben kippen.



- 5) Die Kippstützstange kehrt von selbst in Verriegelungsstellung zurück.



GMU00300

ABKIPPVERFAHREN
Modell mit Handkippanlage

- 1) Kippverriegelungshebel in Verriegelungsstellung bringen.
- 2) Motor leicht nach oben kippen, bis die Kippstützstange sich von selbst löst.
- 3) Motor nach unten kippen.

DMU00290

PROCEDURE VOOR OMHOOG KANTELEN VAN DE MOTOR

Model met manuele kanteling

- 1) Plaats de schakelhendel in Neutraal.
- 2) Maak het brandstofleiding-koppelstuk los van de motor.
- 3) Plaats de kantelvergrendelhendel in de ontgrendelstand.
- 4) Houd de bovenkap achteraan met één hand vast en kantel de motor volledig omhoog.

HMU00290

COME SOLLEVARE IL MOTORE

Modello a sollevamento manuale

- 1) Mettere la leva del cambio in folle (Neutral).
- 2) Scollegare dal motore i tubi del carburante.
- 3) Mettere la leva di arresto del tilt in posizione di sbloccaggio.
- 4) Tenere con una mano la parte posteriore della cappottatura superiore e sollevare completamente il motore.

- 5) De kantelsteunstang gaat automatisch naar de vergrendelde stand.

- 5) La barra di arresto del tilt si blocca automaticamente.

DMU00300

PROCEDURE VOOR OMLAAG KANTELEN VAN DE MOTOR

Model met manuele kanteling

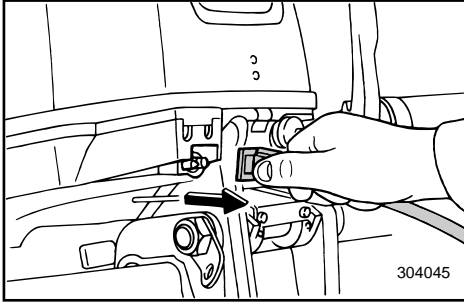
- 1) Zet de kantelvergrendelhendel in de vergrendelde stand.
- 2) Kantel de motor lichtjes omhoog tot de kantelsteunstang automatisch wordt vrijgegeven.
- 3) Kantel de motor omlaag.

HMU00300

COME ABBASSARE IL MOTORE

Modello a sollevamento manuale

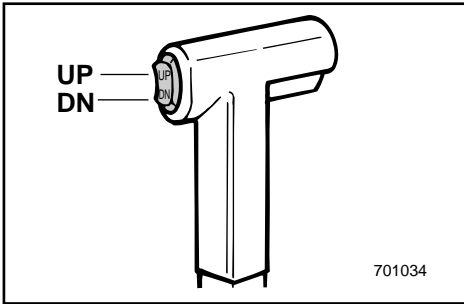
- 1) Mettere la leva di arresto del tilt in posizione di blocco.
- 2) Sollevare lievemente il motore fino a quando la barra di supporto del tilt non si sblocca automaticamente.
- 3) Abbassare il motore.



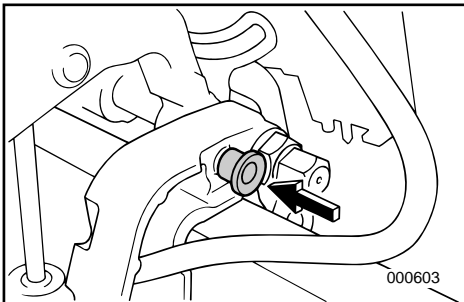
GMU01312

HOCHKIPPVERFAHREN **Modell mit Elektro-Kippanlage**

- 1) Kraftstoffleitungsanschluß vom Motor lösen.



- 2) Elektro-Kippschalter nach oben (UP) drücken, bis der Motor vollständig hochgekippt ist.



- 3) Zum Abstützen des Motors den Kippstützknopf in die Spannklemme eindrücken.

⚠️ WARNUNG

Nach dem Hochkippen muß der Motor mit Hilfe des Kippstützknopfes abgestützt werden, weil er sonst bei einem Öldruckverlust in der Elektro-Kippanlage plötzlich herunterfallen könnte.

GMU01313

ABKIPPVERFAHREN **Modell mit Elektro-Kippanlage**

- 1) Elektro-Kippschalter nach oben (UP) drücken, bis der Motor auf dem Kippgestänge ruht.
- 2) Kippstützknopf herausziehen.
- 3) Elektro-Kippschalter nach unten (DN) drücken, bis der Motor sich in der gewünschten Stellung befindet.

DMU01312

PROCEDURE VOOR OMHOOG KANTELEN VAN DE MOTOR

Model met kantelbekrachtiging

- 1) Maak het koppelstuk van de brandstofleiding los van de motor.

- 2) Duw de kantelbekrachtigingsschakelaar "UP" (OMHOOG) tot de buitenboordmotor volledig omhooggekanteld is.

- 3) Duw de kantelsteunknop in de klembeugel om de motor te ondersteunen.

⚠ WAARSCHUWING

Na het kantelen van de motor mag u niet vergeten deze te ondersteunen met de kantelsteunknop. Anders kan de motor plots weer naar onder vallen als de oliedruk in de kantelbekrachtigingseenheid onverwachts afneemt.

DMU01313

PROCEDURE VOOR OMLAAG KANTELEN VAN DE MOTOR

Model met kantelbekrachtiging

- 1) Duw de kantelbekrachtigingsschakelaar "UP" (omhoog) tot de motor ondersteund wordt door de kantelstang.
- 2) Trek de kantelsteunknop uit.
- 3) Duw de kantelbekrachtigingsschakelaar naar "DN" (omlaag) om de motor tot de gewenste stand te laten zakken.

HMU01312

COME SOLLEVARE IL MOTORE

Modello con power tilt

- 1) Scollegare i tubi del carburante dal motore.

- 2) Portare l'interruttore power tilt in posizione "UP" fino a quando il motore non si è sollevato completamente.

- 3) Spingere il pomello di supporto del tilt nella staffa del morsetto per sostenere il motore

⚠ AVVERTENZA

Dopo aver inclinato il motore, sostenerlo con il pomello di supporto del tilt per evitare che il motore ricada improvvisamente all'indietro qualora si verifici una diminuzione della pressione nell'unità power tilt.

HMU01313

COME ABBASSARE IL MOTORE

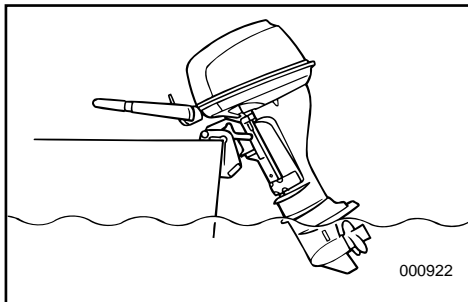
Modello con power tilt

- 1) Premere l'interruttore power tilt in posizione "UP" finché il motore non è sostenuto dall'astina del tilt.
- 2) Estrarre il pomello di supporto del tilt.
- 3) Premere l'interruttore power tilt in posizione "DN" per abbassare il motore nella posizione desiderata.



GMU00306

FAHRBETRIEB IN SEICHEM GEWÄSSER



Modell mit Handkippanlage

Für den Betrieb in seichtem Gewässer kann der Außenbordmotor teilweise hochgekippt werden.

▲ WARNUNG

- Vor Verwendung des Seichtwassersystems in den Leerlauf schalten.
- Bei Verwendung des Seichtwassersystems nur im niedrigstmöglichen Drehzahlbereich fahren. Der Kippsperrmechanismus funktioniert bei Verwendung dieses Systems nicht. Durch den Zusammenstoß mit einem Hindernis unter Wasser ist es möglich, daß der Motor aus dem Wasser gehoben wird, wodurch dann die Kontrolle verloren ginge.
- Beim Rückwärtsfahren ist besondere Vorsicht geboten. Bei zu hoher Rückwärtsgeschwindigkeit kann es vorkommen, daß der Motor aus dem Wasser getrieben wird. Hiermit erhöht sich die Gefahr von Unfällen und Verletzungen.
- Sobald Sie sich wieder in tieferem Gewässer befinden, ist der Motor wieder in die normale Stellung zu bringen.

ACHTUNG:

Den Schalthebel vor Umstellung auf Flachwasserfahrt in Leerlaufstellung bringen.

DMU00306

VAREN IN ONDIEP WATER

Model met manuele kanteling

De buitenboordmotor kan gedeeltelijk worden omhooggekanteld om in ondiep water te varen.

⚠ WAARSCHUWING

- Zet de schakelhendel in de neutrale stand vooraleer u het systeem voor varen in ondiep water gebruikt.
- Laat de boot zo traag mogelijk varen bij gebruik van het systeem voor varen in ondiep water. Het kantelvergrendelmechanisme werkt niet terwijl het systeem voor varen in ondiep water in gebruik is. Een aanvaring met een obstakel onder water kan de motor uit het water lichten, waardoor u de controle over de boot kunt verliezen.
- Wees extra voorzichtig bij het achteruit varen. Een te grote achteruitstuwning kan de motor optillen uit het water, waardoor de kans op ongevallen en persoonlijke kwetsuren wordt vergroot.
- Zet de motor weer in zijn normale stand zodra de boot zich weer in dieper water bevindt.

OPGELET:

Plaats de schakelhendel in de neutrale stand vooraleer u het systeem voor varen in ondiep water in gebruik neemt.

HMU00306

NAVIGAZIONE IN ACQUE BASSE

Modello a sollevamento manuale

Il motore fuoribordo può essere sollevato parzialmente per permettere la navigazione in acque basse.

⚠ AVVERTENZA

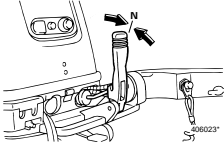
- Mettere la leva del cambio in folle prima di utilizzare il sistema per la navigazione in acque basse.
- Quando si utilizza il sistema per la navigazione in acque basse, procedere a velocità minima. Mentre si utilizza tale sistema, il meccanismo di arresto del tilt non funziona. In caso di urto contro un ostacolo sommerso, il motore potrebbe uscire dall'acqua con conseguente perdita di controllo.
- Prestare la massima attenzione quando si procede a marcia indietro. Una spinta inversa eccessiva può causare la fuoriuscita del motore dall'acqua, con conseguente rischio di incidenti e lesioni alle persone.
- Riportare il motore in posizione normale non appena la profondità dell'acqua lo consente.

ATTENZIONE:

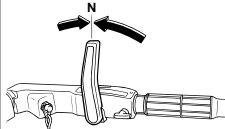
Prima di utilizzare il sistema per la navigazione in acque basse, mettere il cambio in folle.



F9.9/F15



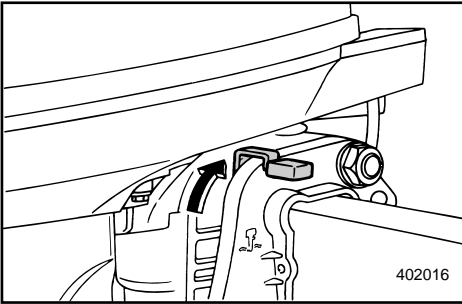
FT9.9



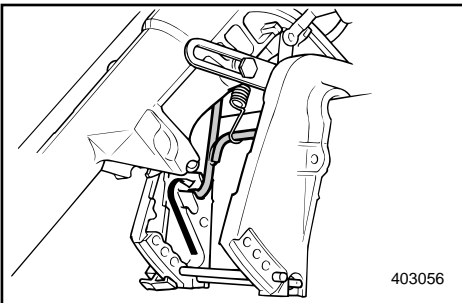
GMU00310

VORGEHENSWEISE

- 1) Schalthebel in Leerlaufstellung bringen.



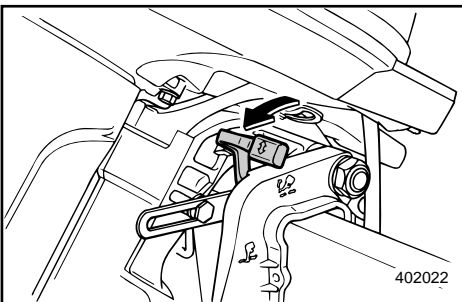
- 2) Kippverriegelungshebel in gelöste Stellung rücken.



- 3) Motor leicht anheben. Die Kippsterrstange wird automatisch verriegelt und hält den Motor in der angekippten Stellung.

HINWEIS: _____

Dieser Motor besitzt 2 Seichtwasserfahrpositionen.

**RÜCKKEHR ZUR AUSGANGSSTELLUNG**

- 1) Kippverriegelungshebel in verriegelte Stellung rücken.
- 2) Motor nun leicht ankippen, bis die Kippstützstange automatisch in die Freistellung zurückgebracht wird.
- 3) Anschließend Motor vorsichtig in Normalstellung absinken lassen.

DMU00310

HMU00310

PROCEDURE

1) Zet de schakelhendel in de neutrale stand.

2) Plaats de kantelvergrendelhendel in de ontgrendelde stand.

3) Kantel de motor een beetje omhoog. De kantelsteunstang zal automatisch vergrendelen, waardoor de motor in een gedeeltelijk omhoog gekantelde stand wordt ondersteund.

OPMERKING: _____Deze motor heeft 2 posities voor gebruik in ondiep water.
_____**TERUGKEREN NAAR DE
UITGANGSPOSITIE**

- 1) Plaats de kantelvergrendelhendel in de vergrendelde stand.
- 2) Kantel de motor lichtjes omhoog tot de kantelsteunstang automatisch terugkeert naar de vrije positie.
- 3) Laat de motor vervolgens voorzichtig zakken tot de normale positie.

PROCEDURA

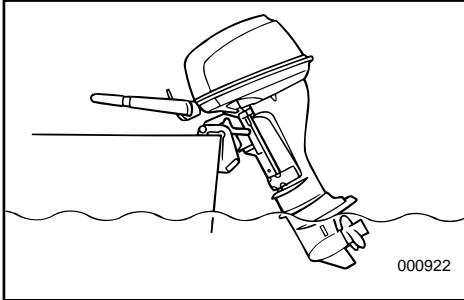
1) Mettere la leva del cambio in folle.

2) Mettere la leva di arresto del tilt in posizione di sblocco.

3) Sollevare leggermente il motore. La barra di supporto del tilt si blocca automaticamente, sostenendo il motore in posizione parzialmente sollevata.

NOTA: _____Questo motore ha 2 posizioni per la navigazione in acque basse.
_____**PER TORNARE ALLA POSIZIONE DI
PARTENZA**

- 1) Mettere la leva di arresto del tilt in posizione di blocco.
- 2) Sollevare leggermente il motore fino a quando la barra di supporto del tilt non ritorna automaticamente in posizione libera.
- 3) Riportare quindi lentamente il motore in posizione normale.



GMU01319

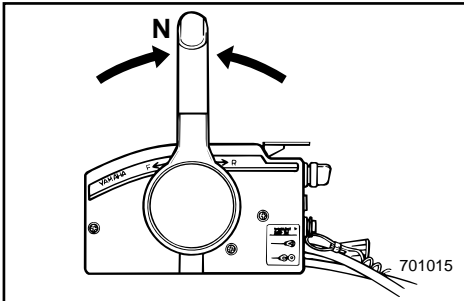
FAHRBETRIEB IN SEICHEM GEWÄSSER

Elektrokippsmodell

Für den Betrieb in seichem Gewässer kann der Motor teilweise hochgekippt werden.

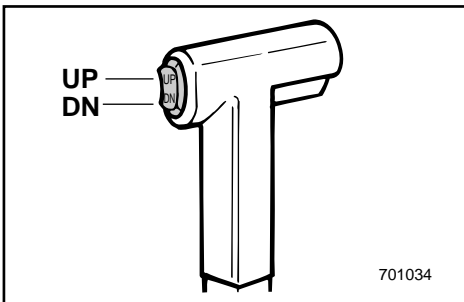
⚠️ WARNUNG

- Vor der Fahrt in seichem Gewässer Gangschaltung in Leerlaufstellung bringen.
- Sobald Sie sich wieder in tieferem Gewässer befinden, ist der Motor wieder in die normale Stellung zu bringen.



ACHTUNG:

Vor und während der Fahrt in seichem Gewässer Außenbordmotor nicht soweit kippen, daß sich der Kühlwassereinlaß des Unterteils über dem Wasserspiegel befindet. Ansonsten besteht Beschädigungsgefahr durch Überhitzen.



GMU01320

VORGEHENSWEISE

- 1) Schalthebel in Leerlaufstellung rücken.
- 2) Motor mit Hilfe des Elektrokippschalters leicht ankippen

DMU01319

VAREN IN ONDIEP WATER**Model met kantelbekrachtiging**

De motor kan gedeeltelijk worden omhoog gekanteld om in ondiep water te varen.

⚠ WAARSCHUWING

- Plaats de schakelhendel in de neutrale stand voor u de motor instelt voor varen in ondiep water.
- Zet de motor weer in zijn normale stand zodra de boot zich weer in dieper water bevindt.

OPGELET:

Kantel de buitenboordmotor niet omhoog tot de koelwaterinlaat van het ondergedeelte zich hoger bevindt dan het wateroppervlak, bij het instellen voor en het varen in ondiep water. Dit kan immers ernstige schade door oververhitting veroorzaken.

DMU01320

PROCEDURE

- 1) Zet de schakelhendel in de neutrale stand.
- 2) Kantel de motor een beetje omhoog met behulp van de kantelbekrachtigingsschakelaar.

HMU01319

NAVIGAZIONE IN ACQUE BASSE**Modello con power tilt**

Il motore può essere sollevato parzialmente per permettere la navigazione in acque basse.

⚠ AVVERTENZA

- Mettere il cambio in folle prima di posizionare il motore per la navigazione in acque basse.
- Riportare il motore in posizione normale non appena la profondità dell'acqua lo consente.

ATTENZIONE:

Quando si solleva il motore fuoribordo per la navigazione in acque basse e durante la navigazione stessa, si deve badare che la presa dell'acqua di raffreddamento che si trova sul piede non venga a trovarsi più in alto della superficie dell'acqua, altrimenti si rischiano gravi danni provocati dal surriscaldamento.

HMU01320

PROCEDURA

- 1) Mettere la leva del cambio in folle.
- 2) Sollevare leggermente il motore usando l'interruttore power tilt.



FAHRBETRIEB UNTER BESONDEREN BEDINGUNGEN

FAHRBETRIEB IN MEERESGEWÄSSERN

Nach Fahrten in salzigen Meeresgewässern ist der Kühlwasserdurchlauf mit klarem Wasser durchzuspülen, um zu verhindern, daß sich hier Salzablagerungen absetzen.

HINWEIS: _____

Vgl. Spülanweisungen im Kapitel „TRANSPORT UND LAGERUNG DES MOTORS“.

FAHRBETRIEB IN SUMPFGEWÄSSERN

Bei Betreiben des Außenbordmotors in sumpfigem Gewässer wird dringend zur Anbringung der chrombeschichteten Wasserpumpenausrüstung (Sonderzubehör) angeraten.

DMU00316

HMU00316

ANDERE VAAROMSTANDIGHEDEN

VAREN IN ZOUT WATER

Na het varen in zout water moet u de koelwaterdoorgangen uitspoelen met leidingwater om te voorkomen dat ze verstopt raken door zoutophoping.

OPMERKING: _____

Zie de uitspoelinstructies voor het koelsysteem in het hoofdstuk "VERVOEREN EN OPSLAAN VAN DE BUITENBOORDMOTOR".

VAREN IN TROEBEL WATER

Het is ten eerste aan te bevelen de optionele verchroomde waterpompkit te installeren als de buitenboordmotor in troebel (modderig) water moet worden gebruikt.

NAVIGAZIONE IN ALTRE CONDIZIONI

NAVIGAZIONE IN ACQUA SALMASTRA

Dopo aver navigato in acqua salmastra, lavare i condotti dell'acqua di raffreddamento con acqua dolce per impedirne l'intasamento dovuto a depositi di sale.

NOTA: _____

Fare riferimento alle istruzioni di lavaggio del circuito di raffreddamento fornite nel capitolo "COME TRASPORTARE E RIPORRE IL MOTORE FUORIBORDO".

NAVIGAZIONE IN ACQUE TORBIDE

Si consiglia vivamente di installare la pompa dell'acqua cromata optional se si prevede di utilizzare il motore fuoribordo in acque torbide (fangose).



GMU00317

Kapitel 4

WARTUNG



TECHNISCHE DATEN	4-1
TRANSPORT UND LAGERUNG DES MOTORS	4-7
Schlepptransport des Motors	4-7
Einlagerung des Motors	4-9
WARTUNG UND EINSTELLUNG	4-13
Ersatzteile.....	4-13
Reinigungs- und Inspektionsdiagramm	4-14
Schmierung	4-15
Reinigung und Einstellung der Zündkerze.....	4-17
Überprüfung des Kraftstoffsystem	4-19
Inspektion des Kraftstofffilters	4-20
Regulierung der Leerlaufdrehzahl.....	4-21
Motorölwechsel.....	4-22
Taktriemenprüfung	4-24
Austausch der Sicherung.....	4-25
Verkabelungs- und Anschlußprüfung	4-25
Auspuffleck	4-25
Wasseraustritt	4-25
Überprüfung der Elektrokippanlage	4-26
Propellerprüfung	4-27
Getriebeölwechsel	4-29
Reinigung des Kraftstofftanks	4-30
Überprüfung und Austausch der Anode.....	4-32
Batterieprüfung	4-33
Kontroll der Schrauben und Muttern.....	4-36
Motoräußeres.....	4-36
Anstrich der Bootsunterseite	4-36

Hoofdstuk 4

ONDERHOUD

Capitolo 4

MANUTENZIONE

TECHNISCHE GEGEVENS	4-1	SPECIFICHE	4-1
DE BUITENBOORDMOTOR		COME TRASPORTARE E RIPORRE IL	
TRANSPORTEREN EN OPBERGEN	4-7	MOTORE FUORIBORDO	4-7
De buitenboordmotor vervoeren	4-7	Come trasportare il motore fuoribordo	4-7
De buitenboordmotor opbergen	4-9	Come riporre il motore fuoribordo	4-9
ONDERHOUD EN BIJREGELING	4-13	MANUTENZIONE E REGOLAZIONI	4-13
Wisselstukken.....	4-13	Ricambi	4-13
Reinigings- en inspectieschema.....	4-14	Calendario delle operazioni di pulizia e	
Smeren.....	4-15	controllo	4-14
De bougie schoonmaken en bijstellen.....	4-17	Ingrassaggio	4-15
Brandstofsysteem controleren.....	4-19	Pulizia e regolazione della candela	4-17
Controleren van de brandstoffilter	4-20	Controllo dell'impianto del carburante.....	4-19
Stationair toerental bijregelen.....	4-21	Controllo del filtro del carburante	4-20
Motorolie verversen.....	4-22	Regolazione del minimo	4-21
De distributieriem controleren	4-24	Sostituzione dell'olio motore.....	4-22
Een zekering vervangen.....	4-25	Controllo della cinghia di distribuzione.....	4-24
Bedrading en connectoren controleren	4-25	Sostituzione del fusibile	4-25
Uitlaatlek	4-25	Controllo del cablaggio e dei connettori	4-25
Waterlek	4-25	Perdite di scarico	4-25
Het kantelbekrachtigingssysteem		Perdite di acqua.....	4-25
controleren.....	4-26	Controllo del sistema power tilt	4-26
De schroef controleren.....	4-27	Controllo dell'elica	4-27
Tandwielolie verversen.....	4-29	Sostituzione dell'olio del cambio	4-29
De brandstoftank reinigen.....	4-30	Pulizia del serbatoio del carburante.....	4-30
De anode inspecteren en vervangen.....	4-32	Controllo e sostituzione dell'anodo	4-32
De accu controleren	4-33	Controllo della batteria	4-33
Bouten en moeren controleren	4-36	Controllo di bulloni e dadi.....	4-36
Motorbuitenkant	4-36	Esterno del motore	4-36
De bootbodemb voorzien van		Verniciatura della carena.....	4-36
een coating.....	4-36		



TECHNISCHE DATEN

Element	Modell	Einheit	F9.9CMH
AUSMASSE			
Gesamtlänge		mm	1.001
Gesamtbreite		mm	427
Gesamthöhe	S/L/X	mm	1.080/1.207/—
Heckspiegelhöhe	S/L/X	mm	440/ 567/—
Gewicht	S/L/X	kg	45/ 47/—
LEISTUNG			
Betriebsbereich Vollgas		Rckw./min.	4.500 ~ 5.500
Höchstleistung		kW bei U/min	7,3 bei 5.000
Leerlaufdrehzahl (Leerlauf)		Rckw./min.	900 ~ 1.000
MOTOR			
Typ			4-Takt, OHC, L2
Hubraum		cm ³	323
Bohrung u. Hub		mm	59,0 × 59,0
Zündsystem			C.D.I. System
Zündkerze		NGK	DPR6EA-9
Elektrodenabstand		mm	0,8 ~ 0,9
Kontrollsystem			Handsteuerung
Startersystem			Handstarter
Ventilspiel (Kalter Motor)	Einlaß	mm	0,15 ~ 0,25
	Auslaß	mm	0,20 ~ 0,30
Batterieleistung		V-AH (kc)	—
Mindestkaltstartleistung		Amp. bei -17,8°C	—
Mindestreserveleistung		Minuten bei 26,7°C	—
Lichtmaschinenleistung		V-A (W)	12 - 6/12 - (80)
Startervergasersystem			Drosselventil
ANTRIEBSEINHEIT			
Schaltstellungen			Vorwärts-Leerlauf-Rückwärts
Untersetzungsverhältnis			2,08 (27/13)
Trimm-/Kippsystem			Manuell
Propellermarkierung			J
KRAFTSTOFF UND ÖL			
Kraftstoffempfehlung			Normalbenzin, bleifrei *1
Fassungsvermögen Tank		l	12/25
Empfohlenes Motoröl		API	Viertaktmotoröl
		SAE	SE, SF, SG, SH
			10W-30, 10W-40, 20W-40
Fassungsvermögen Öltank			
(Nicht integrierter Ölfilter)		l	1,0
(Integrierter Ölfilter)		l	1,2
Empfohlenes Getriebekastenöl			Hypoidgetriebeöl (SAE 90)
Getriebeölkapazität		cm ³	250
ANZUGSMOMENTE			
Zündkerze		N•m (kgf•m)	18 (1,8)
Propellermutter		N•m (kgf•m)	16 (1,6)
Motorölablaßschraube		N•m (kgf•m)	27 (2,7)
Motorölfilter		N•m (kgf•m)	18 (1,8)

F9.9CE	F9.9DMH	FT9.9DEH
643 369 1.080/1.207/— 440/567/— 47/49/—	1.105 501 —/1.253/1.321 —/567/635 —/49/50	1.105 501 —/1.253/1.321 —/567/635 —/52/53
4.500 ~ 5.500 7,3 bei 5.000 900 ~ 1.000	4.500 ~ 5.500 7,3 bei 5.000 1.000 ~ 1.100	4.500 ~ 5.500 7,3 bei 5.000 1.000 ~ 1.100
4-Takt, OHC, L2 323 59,0 × 59,0 C.D.I. System DPR6EA-9 0,8 ~ 0,9 Fernschaltung Elektroanlasser 0,15 ~ 0,25 0,20 ~ 0,30 12-40~70 (144 ~ 252) 380 124 12 - 10 Drosselventil	4-Takt, OHC, L2 323 59,0 × 59,0 CDI System DPR6EA-9 0,8 ~ 0,9 Handsteuerung Seilzugstarter 0,15 ~ 0,25 0,20 ~ 0,30 — — — Drosselventil	4-Takt, OHC, L2 323 59,0 × 59,0 C.D.I. System DPR6EA-9 0,8 ~ 0,9 Handsteuerung Elektroanlasser 0,15 ~ 0,25 0,20 ~ 0,30 12 - 40 ~ 70 (144 ~ 252) 380 124 12 - 10 Drosselventil
Vorwärts-Leerlauf-Rückwärts 2,08 (27/13) Manuell J	Vorwärts-Leerlauf-Rückwärts 2,92 (38/13) Manuell R	Vorwärts-Leerlauf-Rückwärts 2,92 (38/13) Manuell R
Normalbenzin, bleifrei *1 12/25 Viertaktmotoröl SE, SF, SG, SH 10W-30, 10W-40, 20W-40 1,0 1,2 Hypoidgetriebeöl (SAE 90) 250	Normalbenzin, bleifrei *1 12/25 Viertaktmotoröl SE, SF, SG, SH 10W-30, 10W-40 1,0 1,2 Hypoidgetriebeöl (SAE 90) 320	Normalbenzin, bleifrei *1 12/25 Viertaktmotoröl SE, SF, SG, SH 10W-30, 10W-40 1,0 1,2 Hypoidgetriebeöl (SAE 90) 320
18 (1,8) 16 (1,6) 27 (2,7) 18 (1,8)	18 (1,8) 20 (2,0) 27 (2,7) 18 (1,8)	18 (1,8) 20 (2,0) 27 (2,7) 18 (1,8)

*1. Emissionsreduziertes Modell; Forschungs-Oktananzahl: mindestoktananzahl 91



GMU00323

TECHNISCHE DATEN

Element	Modell	Einheit	FT9.9DE
AUSMASSE			
Gesamtlänge		mm	643
Gesamtbreite		mm	369
Gesamthöhe	S/L/X	mm	1.126/1.253/1.321
Heckspiegelhöhe	S/L/X	mm	440/567/635
Gewicht	S/L/X	kg	48/50/51
LEISTUNG			
Betriebsbereich Vollgas		Rckw./min.	4.500 ~ 5.500
Höchstleistung		kW bei U/min	7,3 bei 5.000
Leerlaufdrehzahl (Leerlauf)		Rckw./min.	1.000 ~ 1.100
MOTOR			
Typ			4-Takt, OHC, L2
Hubraum		cm ³	323
Bohrung u. Hub		mm	59,0 × 59,0
Zündsystem			C.D.I. System
Zündkerze		NGK	DPR6EA-9
Elektrodenabstand		mm	0,8 ~ 0,9
Kontrollsystem			Fernschaltung
Startersystem			Elektroanlasser
Ventilspiel (Kalter Motor)	Einlaß	mm	0,15 ~ 0,25
	Auslaß	mm	0,20 ~ 0,30
Batterieleistung		V-AH (kc)	12 - 40 ~ 70 (144 ~ 252)
Mindestkaltstartleistung		Amp. bei -17,8°C	380
Mindestreserveleistung		Minuten bei 26,7°C	124
Lichtmaschinenleistung		V-A (W)	12 - 10
Startervergasersystem			Drosselventil
ANTRIEBSEINHEIT			
Schaltstellungen			Vorwärts-Leerlauf-Rückwärts
Untersetzungsverhältnis			2,92 (38/13)
Trimm-/Kippsystem			Manuell
Propellermarkierung			R
KRAFTSTOFF UND ÖL			
Kraftstoffempfehlung			Normalbenzin, bleifre *1
Fassungsvermögen Tank		l	12/25
Empfohlenes Motoröl		API SAE	Viertaktmotoröl SE, SF, SG, SH 10W-30, 10W-40
Fassungsvermögen Öltank (Nicht integrierter Ölfilter)		l	1,0
(Integrierter Ölfilter)		l	1,2
Empfohlenes Getriebekastenöl			Hypoidgetriebeöl (SAE 90)
Getriebeölkapazität		cm ³	320
ANZUGSMOMENTE			
Zündkerze		N•m (kgf•m)	18 (1,8)
Propellermutter		N•m (kgf•m)	20 (2,0)
Motorölablaßschraube		N•m (kgf•m)	27 (2,7)
Motorölfilter		N•m (kgf•m)	18 (1,8)

*1. Emissionsreduziertes Modell; Forschungs-Oktananzahl: mindestoktananzahl 91

FT9.9DEP	F15AMH	F15AEH
643 369 —/1.253/1.321 —/567/635 —/55/56	1.001 427 1.080/1.207/— 440/567/— 45/ 47/—	1.001 427 1.080/1.207/— 440/ 567/— 48/ 50/—
4.500 ~ 5.500 7,3 bei 5.000 1.000 ~ 1.100	4.500 ~ 5.500 11,0 bei 5.000 900 ~ 1.000	4.500 ~ 5.500 11,0 bei 5.000 900 ~ 1.000
4-Takt, OHC, L2 323 59,0 × 59,0 C.D.I. System DPR6EA-9 0,8 ~ 0,9 Fernschaltung Elektroanlasser 0,15 ~ 0,25 0,20 ~ 0,30 12 - 40 ~ 70 (144 ~ 252) 380 124 12 - 10 Drosselventil	4-Takt, OHC, L2 323 59,0 × 59,0 C.D.I. System DPR6EA-9 0,8 ~ 0,9 Handsteuerung Handstarter 0,15 ~ 0,25 0,20 ~ 0,30 — — 12 - 6/12 - (80) Drosselventil	4-Takt, OHC, L2 323 59,0 × 59,0 C.D.I. System DPR6EA-9 0,8 ~ 0,9 Handsteuerung Elektroanlasser 0,15 ~ 0,25 0,20 ~ 0,30 12 - 40 ~ 70 (144 ~ 252) 380 124 12 - 6 Drosselventil
Vorwärts-Leerlauf-Rückwärts 2,92 (38/13) Elektro-Kippanlage R	Vorwärts-Leerlauf-Rückwärts 2,08 (27/13) Manuell J	Vorwärts-Leerlauf-Rückwärts 2,08 (27/13) Manuell J
Normalbenzin, bleifrei *1 12/25 Viertaktmotoröl SE, SF, SG, SH 10W-30, 10W-40 1,0 1,2 Hypoidgetriebeöl (SAE 90) 320	Normalbenzin, bleifrei *1 12/25 Viertaktmotoröl SE, SF, SG, SH 10W-30, 10W-40, 20W-40 1,0 1,2 Hypoidgetriebeöl (SAE 90) 250	Normalbenzin, bleifrei *1 12/25 Viertaktmotoröl SE, SF, SG, SH 10W-30, 10W-40, 20W-40 1,0 1,2 Hypoidgetriebeöl (SAE 90) 250
18 (1,8) 20 (2,0) 27 (2,7) 18 (1,8)	18 (1,8) 16 (1,6) 27 (2,7) 18 (1,8)	18 (1,8) 16 (1,6) 27 (2,7) 18 (1,8)

*1. Emissionsreduziertes Modell; Forschungs-Oktanzahl: mindestoktanzahl 91



GMK12111

TECHNISCHE DATEN

Element	Modell	Einheit	F15AE
AUSMASSE			
Gesamtlänge		mm	643
Gesamtbreite		mm	369
Gesamthöhe	S/L/X	mm	1.080/1.207/—
Heckspiegelhöhe	S/L/X	mm	440/567/—
Gewicht	S/L/X	kg	47/49/—
LEISTUNG			
Betriebsbereich Vollgas		Rckw./min.	4.500 ~ 5.500
Höchstleistung		kW bei U/min	11,0 bei 5.000
Leerlaufdrehzahl (Leerlauf)		Rckw./min.	900 ~ 1.000
MOTOR			
Typ			4-Takt, OHC, L2
Hubraum		cm ³	323
Bohrung u. Hub		mm	59,0 × 59,0
Zündsystem			C.D.I. System
Zündkerze		NGK	DPR6EA-9
Elektrodenabstand		mm	0,8 ~ 0,9
Kontrollsystem			Fernschaltung
Startersystem			Elektroanlasser
Ventilspiel (Kalter Motor)	Einlaß	mm	0,15 ~ 0,25
	Auslaß	mm	0,20 ~ 0,30
Batterieleistung		V-AH (kc)	12 - 40 ~ 70 (144 ~ 252)
Mindestkaltstartleistung		Amp. bei -17,8°C	380
Mindestreserveleistung		Minuten bei 26,7°C	124
Lichtmaschinenleistung		V-A (W)	12 - 10
Startervergasersystem			Drosselventil
ANTRIEBSEINHEIT			
Schaltstellungen			Vorwärts-Leerlauf-Rückwärts
Untersetzungsverhältnis			2,08 (27/13)
Trimm-/Kippsystem			Manuell
Propellermarkierung			J
KRAFTSTOFF UND ÖL			
Kraftstoffempfehlung			Normalbenzin, bleifrei *1
Fassungsvermögen Tank		l	12/25
Empfohlenes Motoröl		API	Viertaktmotoröl
		SAE	SE, SF, SG, SH
			10W-30, 10W-40, 20W-40
Fassungsvermögen Öltank			
(Nicht integrierter Ölfilter)		l	1,0
(Integrierter Ölfilter)		l	1,2
Empfohlenes Getriebekastenöl			Hypoidgetriebeöl (SAE 90)
Getriebeölkapazität		cm ³	250
ANZUGSMOMENTE			
Zündkerze		N•m (kgf•m)	18 (1,8)
Propellermutter		N•m (kgf•m)	16 (1,6)
Motorölablaßschraube		N•m (kgf•m)	27 (2,7)
Motorölfilter		N•m (kgf•m)	18 (1,8)

*1. Emissionsreduziertes Modell; Forschungs-Oktananzahl: mindestoktananzahl 91

F15AEP	—	—
643 369 1.080/1.207/— 440/567/— 52/54/—		
4.500 ~ 5.500 11,0 bei 5.000 900 ~ 1.000		
4-Takt, OHC, L2 323 59,0 × 59,0 C.D.I. System DPR6EA-9 0,8 ~ 0,9 Fernschaltung Elektroanlasser 0,15 ~ 0,25 0,20 ~ 0,30 12 - 40 ~ 70 (144 ~ 252) 380 124 12 - 10 Drosselventil		
Vorwärts-Leerlauf-Rückwärts 2,08 (27/13) Elektro Kippanlage J		
Normalbenzin, bleifrei *1 12/25 Viertaktmotoröl SE, SF, SG, SH 10W-30, 10W-40, 20W-40 1,0 1,2 Hypoidgetriebeöl (SAE 90) 250		
18 (1,8) 16 (1,6) 27 (2,7) 18 (1,8)		

*1. Emissionsreduziertes Modell; Forschungs-Oktananzahl: mindestoktananzahl 91



DMU00323

TECHNISCHE GEGEVENS

Element	Model	Eenheid	F9.9CMH
AFMETINGEN			
Totale lengte		mm	1.001
Totale breedte		mm	427
Totale hoogte	S/L/X	mm	1.080 / 1.207/—
Hekplankhoogte	S/L/X	mm	440/ 567/—
Gewicht	S/L/X	kg	45/ 47/—
PRESTATIES			
Bedrijfsbereik bij volle gas		toeren/min.	4.500 ~ 5.500
Maximum vermogen		kW bij toeren/min.	7,3 bij 5.000
Stationair toerental (Neutraal)		toeren/min.	900 ~ 1.000
MOTOR			
Type			4-takt, OHC, L2
Cilinderinhoud		cm ³	323
Boring × slag		mm	59,0 × 59,0
Ontstekingsstelsel			C.D.I.-stelsel
Bougie		NGK	DPR6EA-9
Bougiekap		mm	0,8 ~ 0,9
Besturingssysteem			Stuurboombediening
Startstelsel			Handstart
Klepspel (koude motor)	IN.	mm	0,15 ~ 0,25
	UIT.	mm	0,20 ~ 0,30
Accuvermogen		V-AH	—
Minimale koudstartprestaties		Amp bij -17,8°C	—
Minimale reservecapaciteit		Minuten bij 26,7°C	—
Alternatorvermogen		V-A	12 - 6/12 - (80)
Startcarburatiesysteem			Choke-klep
AANDRIJFEENHEID			
Versnellingsposities			Vooruit - Neutraal - Achteruit
Overbrengingsverhouding			2,08 (27/13)
Trim/Kantelsysteem			Manueel
Schroefmarkering			J
BRANDSTOF EN OLIE			
Aanbevolen brandstof			Normale loodvrije benzine *1
Inhoud brandstoftank		liter	12/25
Aanbevolen motorolie			4-takt motorolie
		API	SE, SF, SG, SH
		SAE	10W-30, 10W-40, 20W-40
Inhoud motorolietank			
(Exclusief oliefilter)		liter	1,0
(Inclusief oliefilter)		liter	1,2
Aanbevolen tandwielkastolie			Tandwielkast-olie (SAE90)
Inhoud tandwielkast		cm ³	250
DRAAIKOPPELS			
Bougie		N•m	18
Schroefmoer		N•m	16
Motorolie-aftapbout		N•m	27
Motoroliefilter		N•m	18

*1. Uitlaatregelingsmodel; Onderzoectoetaantal: min. octaantal 91

F9.9CE	FT9.9DMH	FT9.9DEH
643 369 1.080/1.207/— 440/567/— 47/49/—	1.105 501 —/1.253/1.321 —/567/635 —/49/50	1.105 501 —/1.253/1.321 —/567/635 —/52/53
4.500 ~ 5.500 7,3 bij 5.000 900 ~ 1.000	4.500 ~ 5.500 7,3 bij 5.000 1.000 ~ 1.100	4.500 ~ 5.500 7,3 bij 5.000 1.000 ~ 1.100
4-takt, OHC, L2 323 59,0 × 59,0 C.D.I.-systeem DPR6EA-9 0,8 ~ 0,9 Afstandsbediening Elektrische starter 0,15 ~ 0,25 0,20 ~ 0,30 12 - 40 ~ 70 (144 ~ 252) 380 124 12 - 10 Choke-klep	4-takt, OHC, L2 323 59,0 × 59,0 C.D.I.-systeem DPR6EA-9 0,8 ~ 0,9 Stuurboombediening Handstarter 0,15 ~ 0,25 0,20 ~ 0,30 — — — Choke-klep	4-takt, OHC, L2 323 59,0 × 59,0 C.D.I.-systeem DPR6EA-9 0,8 ~ 0,9 Stuurboombediening Elektrische starter 0,15 ~ 0,25 0,20 ~ 0,30 12 - 40 ~ 70 (144 ~ 252) 380 124 12 - 10 Choke-klep
Vooruit - Neutraal - Achterruit 2,08 (27/13) Manueel J	Vooruit - Neutraal - Achterruit 2,92 (38/13) Manueel R	Vooruit - Neutraal - Achterruit 2,92 (38/13) Manueel R
Normale loodvrije benzine *1 12/25 4-takt motorolie SE, SF, SG, SH 10W-30, 10W-40, 20W-40 1,0 1,2 Tandwielkast-olie (SAE90) 250	Normale loodvrije benzine *1 12/25 4-takt motorolie SE, SF, SG, SH 10W-30, 10W-40 1,0 1,2 Tandwielkast-olie (SAE90) 320	Normale loodvrije benzine *1 12/25 4-takt motorolie SE, SF, SG, SH 10W-30, 10W-40 1,0 1,2 Tandwielkast-olie (SAE90) 320
18 16 27 18	18 20 27 18	18 20 27 18

*1. Uitlaatregelingsmodel; Onderzoeksoctaangetal: min. octaangetal 91



DMU00323

TECHNISCHE GEGEVENS

Element	Model	Eenheid	FT9.9DE
AFMETINGEN			
Totale lengte		mm	643
Totale breedte		mm	369
Totale hoogte	S/L/X	mm	1.126/1.253/1.321
Hekplankhoogte	S/L/X	mm	440/567/635
Gewicht	S/L/X	kg	48/50/51
PRESTATIES			
Bedrijfsbereik bij volle gas		toeren/min.	4.500 ~ 5.500
Maximum vermogen		kW bij toeren/min.	7,3 bij 5.000
Stationair toerental (Neutraal)		toeren/min.	1.000 ~ 1.100
MOTOR			
Type			4-takt, OHC, L2
Cilinderinhoud		cm ³	323
Boring × slag		mm	59,0 × 59,0
Ontstekingssysteem			C.D.I.-systeem
Bougie		NGK	DPR6EA-9
Bougiekap		mm	0,8 ~ 0,9
Besturingssysteem			Afstandsbediening
Startsysteem			Elektrische starter
Klepspeling (koude motor)	IN. UIT.	mm mm	0,15 ~ 0,25 0,20 ~ 0,30
Accuvermogen		V-AH	12 - 40 ~ 70 (144 ~ 252)
Minimale koudstartprestaties		Amp bij -17,8°C	380
Minimale reservecapaciteit		Minuten bij 26,7°C	124
Alternatorvermogen		V-A	12 - 10
Startcarburatiesysteem			Choke-klep
AANDRIJFEENHEID			
Versnellingsposities			Vooruit - Neutraal - Achteruit
Overbrengingsverhouding			2,92 (38/13)
Trim/Kantelsysteem			Manuaal
Schroefmarkering			R
BRANDSTOF EN OLIE			
Aanbevolen brandstof			Normale loodvrije benzine *1
Inhoud brandstoftank		liter	12/25
Aanbevolen motorolie			4-takt motorolie
		API	SE, SF, SG, SH
		SAE	10W-30, 10W-40
Inhoud motorolietank			
(Exclusief oliefilter)		liter	1,0
(Inclusief oliefilter)		liter	1,2
Aanbevolen tandwielkastolie			Tandwielkast-olie (SAE90)
Inhoud tandwielkast		cm ³	320
DRAAIKOPPELS			
Bougie		N•m	18
Schroefmoer		N•m	20
Motorolie-aftapbout		N•m	27
Motoroliefilter		N•m	18

*1. Uitlaatregelingsmodel; Onderzoeksottaangetal: min. octaangetal 91

FT9.9DEP	F15AMH	F15AEH
643 369 —/1.253/1.321 —/567/635 —/55/56	1.001 427 1.080/1.207/— 440/567/— 45/47/—	1.001 427 1.080/1.207/— 440/567/— 48/50/—
4.500 ~ 5.500 7,3 bij 5.000 1.000 ~ 1.100	4.500 ~ 5.500 11,0 bij 5.000 900 ~ 1.000	4.500 ~ 5.500 11,0 bij 5.000 900 ~ 1.000
4-takt, OHC, L2 323 59,0 × 59,0 C.D.I.-systeem DPR6EA-9 0,8 ~ 0,9 Afstandsbediening Elektrische starter 0,15 ~ 0,25 0,20 ~ 0,30 12 - 40 ~ 70 (144 ~ 252) 380 124 12 - 10 Choke-klep	4-takt, OHC, L2 323 59,0 × 59,0 C.D.I.-systeem DPR6EA-9 0,8 ~ 0,9 Stuurboombediening Handstart 0,15 ~ 0,25 0,20 ~ 0,30 — — — 12 - 6/12 - (80) Choke-klep	4-takt, OHC, L2 323 59,0 × 59,0 C.D.I.-systeem DPR6EA-9 0,8 ~ 0,9 Stuurboombediening Elektrische starter 0,15 ~ 0,25 0,20 ~ 0,30 12 - 40 ~ 70 (144 ~ 252) 380 124 12 - 6 Choke-klep
Vooruit - Neutraal - Achterruit 2,92 (38/13) Kantelbevestiging R	Vooruit - Neutraal - Achterruit 2,08 (27/13) Manuaal J	Vooruit - Neutraal - Achterruit 2,08 (27/13) Manuaal J
Normale loodvrije benzine *1 12/25 4-takt motorolie SE, SF, SG, SH 10W-30, 10W-40 1,0 1,2 Tandwielkast-olie (SAE90) 320	Normale loodvrije benzine *1 12/25 4-takt motorolie SE, SF, SG, SH 10W-30, 10W-40, 20W-40 1,0 1,2 Tandwielkast-olie (SAE90) 250	Normale loodvrije benzine *1 12/25 4-takt motorolie SE, SF, SG, SH 10W-30, 10W-40, 20W-40 1,0 1,2 Tandwielkast-olie (SAE90) 250
18 20 27 18	18 16 27 18	18 16 27 18

*1. Uitlaatregelingsmodel; Onderzoeksotaangetal: min. octaangetal 91


TECHNISCHE GEGEVENS

Element	Model	Eenheid	F15AE
AFMETINGEN			
Totale lengte		mm	643
Totale breedte		mm	369
Totale hoogte	S/L/X	mm	1.080/1.207/—
Hekplankhoogte	S/L/X	mm	440/567/—
Gewicht	S/L/X	kg	47/ 49/—
PRESTATIES			
Bedrijfsbereik bij volle gas		toeren/min.	4.500 ~ 5.500
Maximum vermogen		kW bij toeren/min.	11,0 bij 5.000
Stationair toerental (Neutraal)		toeren/min.	900 ~ 1.000
MOTOR			
Type			4-takt, OHC, L2
Cilinderinhoud		cm ³	323
Boring × slag		mm	59,0 × 59,0
Ontstekingsstelsel			C.D.I.-stelsel
Bougie		NGK	DPR6EA-9
Bougiekap		mm	0,8 ~ 0,9
Besturingsstelsel			Afstandsbediening
Startstelsel			Elektrische starter
Klepopening (koude motor)	IN.	mm	0,15 ~ 0,25
	UIT.	mm	0,20 ~ 0,30
Accuvermogen		V-AH	12 - 40 ~ 70 (144 ~ 252)
Minimale koudstartprestaties		Amp bij -17,8°C	380
Minimale reservecapaciteit		Minuten bij 26,7°C	124
Alternatorvermogen		V-A	12 - 10
Startcarburatiesysteem			Choke-klep
AANDRIJFEENHEID			
Versnellingsposities			Vooruit - Neutraal - Achteruit
Overbrengingsverhouding			2,08 (27/13)
Trim/Kantelsysteem			Manuaal
Schroefmarkering			J
BRANDSTOF EN OLIE			
Aanbevolen brandstof			Normale loodvrije benzine *1
Inhoud brandstoftank		liter	12/25
Aanbevolen motorolie			4-takt motorolie
		API	SE, SF, SG, SH
		SAE	10W-30, 10W-40, 20W-40
Inhoud motorolietank	(Exclusief oliefilter)	liter	1,0
	(Inclusief oliefilter)	liter	1,2
Aanbevolen tandwielkastolie			Tandwielkast-olie (SAE90)
Inhoud tandwielkast		cm ³	250
DRAAIKOPPELS			
Bougie		N•m	18
Schroefmoer		N•m	16
Motorolie-aftapbout		N•m	27
Motoroliefilter		N•m	18

*1. Uitlaatregelingsmodel; Onderzoeksotaangetal; min. octaangetal 91

F15AEP	—	—
643 369 1.080/1.207/— 440/567/— 52/ 54/—		
4.500 ~ 5.500 11,0 bij 5.000 900 ~ 1.000		
4-takt, OHC, L2 323 59,0 × 59,0 C.D.I.-systeem DPR6EA-9 0,8 ~ 0,9 Afstandsbediening Elektrische starter 0,15 ~ 0,25 0,20 ~ 0,30 12 - 40 ~ 70 (144 ~ 252) 380 124 12 - 10 Choke-klep		
Vooruit - Neutraal - Achteruit 2,08 (27/13) Kantelbekrachtiging J		
Normale loodvrije benzine *1 12/25 4-takt motorolie SE, SF, SG, SH 10W-30, 10W-40, 20W-40 1,0 1,2 Tandwielkast-olie (SAE90) 250		
18 16 27 18		

*1. Uitlaatregelingsmodel; Onderzoeksoctaantal: min. octaangetal 91



HMU00323

SPECIFICHE

Voce	Modello	Unità di misura	F9.9CMH
DIMENSIONI			
Lunghezza totale		mm	1.001
Larghezza totale		mm	427
Altezza totale	S/L/X	mm	1.080/1.207/—
Altezza specchio di poppa	S/L/X	mm	440/567/—
Peso	S/L/X	kg	45/47/—
PRESTAZIONI			
Regime operativo a tutto gas		giri/min	4.500 ~ 5.500
Potenza massima		kW a giri/min	7,3 a 5.000
Regime minimo (Folle)		giri/min	900 ~ 1.000
MOTORE			
Tipo			4 tempi, OHC, L2
Cilindrata		cm ³	323
Alesaggio x corsa		mm	59,0 x 59,0
Sistema di accensione			Sistema C.D.I.
Candela		NGK	DPR6EA-9
Distanza tra le candele		mm	0,8 ~ 0,9
Sistema di comando			Comand a barra
Sistema di avviamento			Avviamento manuale
Gioco valvole (motore freddo)	ASP	mm	0,15 ~ 0,25
	SC	mm	0,20 ~ 0,30
Capacità della batteria		V-AH	—
Prestazione minima con avviamento a freddo		Amp a - 17,8 °C	—
Capacità minima della riserva		Minuti a 26,7 °C	—
Potenza dell'alternatore		V-A (W)	12 - 6/12 - (80)
Sistema di carburazione di avviamento			Valvola dell'aria
UNITA'DI TRASMISSIONE			
Posizioni del cambio			Marcia avanti-Folle-Marcia indietro
Rapporto di trasmissione			2,08 (27/13)
Sistema trim/tilt			Manuale
Tipo di elica			J
CARBURANTE E OLIO			
Carburante raccomandato			Benzina normale senza piombo *1
Capacità del serbatoio del carburante		l	12/25
Olio motore raccomandato		API	Olio per motori a quattro tempi
		SAE	SE, SF, SG, SH
			10W-30, 10W-40, 20W-40
Capacità del serbatoio o dell'olio			
(Filtro dell'olio escluso)		l	1,0
(Filtro dell'olio compreso)		l	1,2
Olio raccomandato per la scatola degli ingranaggi			Olio per ingranaggi ipoidi (SAE 90)
Capacità olio cambio		cm ³	250
COPPIA DI SERRAGGIO			
Candela		N•m (kgf•m)	18 (1,8)
Dado dell'elica		N•m (kgf•m)	16 (1,6)
Bullone di spurgo dell'olio motore		N•m (kgf•m)	27 (2,7)
Filtro dell'olio motore		N•m (kgf•m)	18 (1,8)

*1. Modello Control Emissioni; Numero di octano Research: minimo pari a 91

F9.9CE	FT9.9DMH	FT9.9DEH
643 369 1.080/1.207/— 440/567/— 47/49/—	1.105 501 —/1.253/1.321 —/567/635 —/49/50	1.105 501 —/1.253/1.321 —/567/635 —/52/53
4.500 ~ 5.500 7,3 a 5.000 900 ~ 1.000	4.500 ~ 5.500 7,3 a 5.000 1.000 ~ 1.100	4.500 ~ 5.500 7,3 a 5.000 1.000 ~ 1.100
4 tempi, OHC, L2 323 59,0 × 59,0 Sistema C.D.I. DPR6EA-9 0,8 ~ 0,9 Comand a distance Avviamento elettrico 0,15 ~ 0,25 0,20 ~ 0,30 12-40~70 (144 ~ 252) 380 124 12 - 10 Valvola dell'aria	4 tempi, OHC, L2 323 59,0 × 59,0 Sistema C.D.I. DPR6EA-9 0,8 ~ 0,9 Comand a barra Dispositivo di avviamento manuale autoavvolgente 0,15 ~ 0,25 0,20 ~ 0,30 — — — — Valvola dell'aria	4 tempi, OHC, L2 323 59,0 × 59,0 Sistema C.D.I. DPR6EA-9 0,8 ~ 0,9 Comand a barra Avviamento elettrico 0,15 ~ 0,25 0,20 ~ 0,30 12 - 40 ~ 70 (144 ~ 252) 380 124 12 - 10 Valvola dell'aria
Marcia avanti-Folle-Marcia indietro 2,08 (27/13) Manuale J	Marcia avanti-Folle-Marcia indietro 2,92 (38/13) Manuale R	Marcia avanti-Folle-Marcia indietro 2,92 (38/13) Manuale R
Benzina normale senza piombo *1 12/25 Olio per motori a quattro tempi SE, SF, SG, SH 10W-30, 10W-40, 20W-40 1,0 1,2 Olio per ingranaggi ipoidi (SAE 90) 250	Benzina normale senza piombo *1 12/25 Olio per motori a quattro tempi SE, SF, SG, SH 10W-30, 10W-40 1,0 1,2 Olio per ingranaggi ipoidi (SAE 90) 320	Benzina normale senza piombo *1 12/25 Olio per motori a quattro tempi SE, SF, SG, SH 10W-30, 10W-40 1,0 1,2 Olio per ingranaggi ipoidi (SAE 90) 320
18 (1,8) 16 (1,6) 27 (2,7) 18 (1,8)	18 (1,8) 20 (2,0) 27 (2,7) 18 (1,8)	18 (1,8) 20 (2,0) 27 (2,7) 18 (1,8)

*1. Modello Controll Emissioni; Numero di octano Research: minimo pari a 91



HMU00323

SPECIFICHE

Voce	Modello	Unità di misura	FT9.9DE
DIMENSIONI			
Lunghezza totale		mm	643
Larghezza totale		mm	369
Altezza totale	S/L/X	mm	1.126/1.253/1.321
Altezza specchio di poppa	S/L/X	mm	440/567/635
Peso	S/L/X	kg	48/50/51
PRESTAZIONI			
Regime operativo a tutto gas		giri/min	4.500 ~ 5.500
Potenza massima		kW a giri/min	7,3 a 5.000
Regime minimo (Folle)		giri/min	1.000 ~ 1.100
MOTORE			
Tipo			4 tempi, OHC, L2
Cilindrata		cm ³	323
Alesaggio x corsa		mm	59,0 x 59,0
Sistema di accensione			Sistema C.D.I.
Candela		NGK	DPR6EA-9
Distanza tra le candele		mm	0,8 ~ 0,9
Sistema di comando			Comand a distance
Sistema di avviamento			Avviamento elettrico
Gioco valvole (motore freddo)	ASP	mm	0,15 ~ 0,25
	SC	mm	0,20 ~ 0,30
Capacità della batteria		V-AH	12 - 40 ~ 70 (144 ~ 252)
Prestazione minima con avviamento a freddo		Amp a - 17,8 °C	380
Capacità minima della riserva		Minuti a 26,7 °C	124
Potenza dell'alternatore		V-A (W)	12 - 10
Sistema di carburazione di avviamento			Valvola dell'aria
UNITA'DI TRASMISSIONE			
Posizioni del cambio			Marcia avanti-Folle-Marcia indietro
Rapporto di trasmissione			2,92 (38/13)
Sistema trim/tilt			Manuale
Tipo di elica			R
CARBURANTE E OLIO			
Carburante raccomandato			Benzina normale senza piombo *1
Capacità del serbatoio del carburante		l	12/25
Olio motore raccomandato		API	Olio per motori a quattro tempi
		SAE	SE, SF, SG, SH
			10W-30, 10W-40
Capacità del serbatoio o dell'olio			
(Filtro dell'olio escluso)		l	1,0
(Filtro dell'olio compreso)		l	1,2
Olio raccomandato per la scatola degli ingranaggi			Olio per ingranaggi ipoidi (SAE 90)
Capacità olio cambio		cm ³	320
COPPIA DI SERRAGGIO			
Candela		N•m (kgf•m)	18 (1,8)
Dado dell'elica		N•m (kgf•m)	20 (2,0)
Bullone di spurgo dell'olio motore		N•m (kgf•m)	27 (2,7)
Filtro dell'olio motore		N•m (kgf•m)	18 (1,8)

*1. Modello Controll Emissioni; Numero di octano Research: minimo pari a 91

FT9.9DEP	F15AMH	F15AEH
643 369 —/1.253/1.321 —/567/635 —/55/56	1.001 427 1.080/1.207/— 440/567/— 45/47/—	1.001 427 1.080/1.207/— 440/567/— 48 /50/—
4.500 ~ 5.500 7,3 a 5.000 1.000 ~ 1.100	4.500 ~ 5.500 11,0 a 5.000 900 ~ 1.000	4.500 ~ 5.500 11,0 a 5.000 900 ~ 1.000
4 tempi, OHC, L2 323 59,0 × 59,0 Sistema C.D.I. DPR6EA-9 0,8 ~ 0,9 Comand a distance Avviamento elettrico 0,15 ~ 0,25 0,20 ~ 0,30 12 - 40 ~ 70 (144 ~ 252) 380 124 12 - 10 Valvola dell'aria	4 tempi, OHC, L2 323 59,0 × 59,0 Sistema C.D.I. DPR6EA-9 0,8 ~ 0,9 Comand a barra Avviamento manuale 0,15 ~ 0,25 0,20 ~ 0,30 — — — 12 - 6/12 - (80) Valvola dell'aria	4 tempi, OHC, L2 323 59,0 × 59,0 Sistema C.D.I. DPR6EA-9 0,8 ~ 0,9 Comand a barra Avviamento elettrico 0,15 ~ 0,25 0,20 ~ 0,30 12 - 40 ~ 70 (144 ~ 252) 380 124 12 - 6 Valvola dell'aria
Marcia avanti-Folle-Marcia indietro 2,92 (38/13) Power tilt R	Marcia avanti-Folle-Marcia indietro 2,08 (27/13) Manuale J	Marcia avanti-Folle-Marcia indietro 2,08 (27/13) Manuale J
Benzina normale senza piombo *1 12/25 Olio per motori a quattro tempi SE, SF, SG, SH 10W-30, 10W-40 1,0 1,2 Olio per ingranaggi ipoidi (SAE 90) 320	Benzina normale senza piombo *1 12/25 Olio per motori a quattro tempi SE, SF, SG, SH 10W-30, 10W-40, 20W-40 1,0 1,2 Olio per ingranaggi ipoidi (SAE 90) 250	Benzina normale senza piombo *1 12/25 Olio per motori a quattro tempi SE, SF, SG, SH 10W-30, 10W-40, 20W-40 1,0 1,2 Olio per ingranaggi ipoidi (SAE 90) 250
18 (1,8) 20 (2,0) 27 (2,7) 18 (1,8)	18 (1,8) 16 (1,6) 27 (2,7) 18 (1,8)	18 (1,8) 16 (1,6) 27 (2,7) 18 (1,8)

*1. Modello Controll Emissioni; Numero di octano Research: minimo pari a 91



HMU00323

SPECIFICHE

Voce	Modello	Unità di misura	F15AE
DIMENSIONI			
Lunghezza totale		mm	643
Larghezza totale		mm	369
Altezza totale	S/L/X	mm	1.080/1.207/—
Altezza specchio di poppa	S/L/X	mm	440/567/—
Peso	S/L/X	kg	47/49/—
PRESTAZIONI			
Regime operativo a tutto gas		giri/min	4.500 ~ 5.500
Potenza massima		kW a giri/min	11,0 a 5.000
Regime minimo (Folle)		giri/min	900 ~ 1.000
MOTORE			
Tipo			4 tempi, OHC, L2
Cilindrata		cm ³	323
Alesaggio x corsa		mm	59,0 x 59,0
Sistema di accensione			Sistema C.D.I.
Candela		NGK	DPR6EA-9
Distanza tra le candela		mm	0,8 ~ 0,9
Sistema di comando			Comand a distanza
Sistema di avviamento			Avviamento elettrico
Gioco valvole (motore freddo)	ASP	mm	0,15 ~ 0,25
	SC	mm	0,20 ~ 0,30
Capacità della batteria		V-AH	12 - 40 ~ 70 (144 ~ 252)
Prestazione minima con avviamento a freddo		Amp a - 17,8 °C	380
Capacità minima della riserva		Minuti a 26,7 °C	124
Potenza dell'alternatore		V-A (W)	12 - 10
Sistema di carburazione di avviamento			Valvola dell'aria
UNITA' DI TRASMISSIONE			
Posizioni del cambio			Marcia avanti-Folle-Marcia indietro
Rapporto di trasmissione			2,08 (27/13)
Sistema trim/tilt			Manuale
Tipo di elica			J
CARBURANTE E OLIO			
Carburante raccomandato			Benzina normale senza piombo *1
Capacità del serbatoio del carburante		l	12/25
Olio motore raccomandato		API	Olio per motori a quattro tempi
		SAE	SE, SF, SG, SH
			10W-30, 10W-40, 20W-40
Capacità del serbatoio o dell'olio (Filtro dell'olio escluso)		l	1,0
(Filtro dell'olio compreso)		l	1,2
Olio raccomandato per la scatola degli ingranaggi			Olio per ingranaggi ipoidi (SAE 90)
Capacità olio cambio		cm ³	250
COPPIA DI SERRAGGIO			
Candela		N•m (kgf•m)	18 (1,8)
Dado dell'elica		N•m (kgf•m)	16 (1,6)
Bullone di spurgo dell'olio motore		N•m (kgf•m)	27 (2,7)
Filtro dell'olio motore		N•m (kgf•m)	18 (1,8)

*1. Modello Controlli Emissioni; Numero di octano Research: minimo pari a 91

F15AEP	—	—
643 369 1.080/1.207/— 440/567/— 52/54/—		
4.500 ~ 5.500 11,0 a 5.000 900 ~ 1.000		
4 tempi, OHC, L2 323 59,0 × 59,0 Sistema C.D.I. DPR6EA-9 0,8 ~ 0,9 Comand a distanza Avviamento elettrico 0,15 ~ 0,25 0,20 ~ 0,30 12 - 40 ~ 70 (144 ~ 252) 380 124 12 - 10 Valvola dell'aria		
Marcia avanti-Folle-Marcia indietro 2,08 (27/13) Power tilt J		
Benzina normale senza piombo *1 12/25 Olio per motori a quattro tempi SE, SF, SG, SH 10W-30, 10W-40, 20W-40 1,0 1,2 Olio per ingranaggi ipoidi (SAE 90) 250		
18 (1,8) 16 (1,6) 27 (2,7) 18 (1,8)		

*1. Modello Controll Emissioni; Numero di octano Research: minimo pari a 91



GMU01369

TRANSPORT UND LAGERUNG DES MOTORS

⚠ WARNUNG

Leckender Kraftstoff bedeutet eine Feuergefahr. Bei Transport und Lagerung des Außenbordmotors sind Entlüftungsschraube und Kraftstoffhahn zu schließen um jedes Lecken von Kraftstoff zu verhindern.

GMU00326

SCHLEPPTRANSPORT DES MOTORS

Für den Schlepptransport und die Lagerung des Motors empfiehlt sich die übliche Betriebsstellung. Bei zu geringem Abstand zwischen Straße und Motor in dieser Stellung ist dieser mit einer Motorsicherungsvorrichtung (z.B. Transomschutzstange) in der Kippstellung zu arretieren.

Falls Sie weitere Einzelheiten in Erfahrung bringen möchten, nehmen Sie bitte zu Ihrem Yamaha-Vertreter Verbindung auf.

⚠ WARNUNG

- Begeben Sie sich niemals unter den hochgekippten Motor, auch nicht bei eingesetzter Motorsperrstange. Bei einem Herunterfallen des Motors besteht ernste Verletzungsgefahr.
- Beim Transport des Kraftstofftanks per Boot oder Kraftfahrzeug **ÄUSSERSTE VORSICHT WALTEN LASSEN.**
- Behälter **NIEMALS** bis zur vollen Höhe füllen. Bei Wärme dehnt sich Benzin beträchtlich aus und es entsteht erheblicher Druck in dem Behälter. Hierzu kann es zum Auslaufen des Kraftstoffs und zu Feuergefahr kommen.

DMU01369

DE BUITENBOORDMOTOR TRANSPORTEREN EN OPBERGEN

⚠️ WAARSCHUWING

Weglekkende brandstof veroorzaakt brandgevaar. Bij het vervoeren en opbergen van de buitenboordmotor moet u de ventilatieschroef en de brandstofkraan dichtdraaien om weglekkende brandstof te voorkomen.

DMU00326

DE BUITENBOORDMOTOR VERVOEREN

De motor moet worden vervoerd en opgeborgen in de normale bedrijfspositie. Als de vrije hoogte ten opzichte van het wegdek in deze stand onvoldoende is, vervoer de motor dan in de omhoog gekantelde stand en breng daartoe een motorsteunelement zoals een hekbalkbeschermstang aan.

Raadpleeg voor verdere details uw Yamaha-dealer.

⚠️ WAARSCHUWING

- Begeef u nooit onder de motor terwijl deze omhoog gekanteld is, zelfs als een motorsteunstang is aangebracht. U kunt immers ernstige kwetsuren oplopen als de buitenboordmotor onverwachts naar onder valt.
- WEES UITERST VOORZICHTIG bij het vervoeren van de brandstoftank, ongeacht of deze in de boot of de wagen staat.
- VUL de brandstoftank NOOIT tot de rand.

Benzine zet sterk uit bij opwarming en kan druk veroorzaken in de brandstoftank. Hierdoor kan brandstof weglekken en zo brandgevaar opleveren.

HMU01369

COME TRASPORTARE E RIPORRE IL MOTORE FUORIBORDO

⚠️ AVVERTENZA

Una perdita di carburante comporta un rischio d'incendio. Quando si trasporta il motore fuoribordo per metterlo nella rimessa, chiudere la vite di disaerazione e il rubinetto del carburante per evitare che il carburante fuoriesca.

HMU00326

COME TRASPORTARE IL MOTORE FUORIBORDO

Il motore deve essere trasportato sul rimorchio e riposto nella normale posizione di esercizio. Se in questa posizione non vi è sufficiente distanza da terra, trasportare il motore in posizione sollevata utilizzando un dispositivo di supporto per il motore quale una barra di protezione per lo specchio di poppa.

Per ulteriori informazioni, consultare il rivenditore Yamaha.

⚠️ AVVERTENZA

- Non stare mai sotto il piede mentre il motore è sollevato, neppure se viene utilizzata una barra di supporto per il motore. Se il motore dovesse cadere accidentalmente, vi è il rischio di gravi lesioni.
- PRESTARE LA MASSIMA ATTENZIONE durante il trasporto del serbatoio del carburante, sia in automobile che in barca.
- NON RIEMPIRE il recipiente del carburante al massimo.

La benzina subisce un notevole aumento di volume quando si alza la temperatura e ciò può causare un accumulo di pressione all'interno del recipiente con conseguente fuoriuscita di carburante e rischio di incendio.

**ACHTUNG:** _____

Für den Transport des Motors niemals Kipp-sperrehebel bzw. -knopf benutzen, da sich der Motor durch die auftretenden Erschütterungen davon lösen und herabfallen könnte. Ist der Transport nicht in der normalen Betriebsstellung möglich, ist dieser in der Kippstellung durch eine entsprechende Sperrvorrichtung zu sichern.

GMU00327

Modell mit Knebelgriff.

Bei Transport und Lagerung des Außenbordmotors getrennt vom Boot ist der Handgriff einzuklappen und der Motor darauf abzustützen, so daß er waagrecht zu liegen kommt.

ACHTUNG: _____

Die Kraftanlage muß sich stets über dem Propeller befinden, da ansonsten Wasser in den Zylinder laufen und diesen so beschädigen könnte.

HINWEIS: _____

Zum Schutz gegen Beschädigungen sollten Sie ein Tuch oder ähnliches unter den Motor legen.

OPGELET: _____

Gebruik nooit de kantelsteunhendel/knop bij het verplaatsen van de boot. De buitenboordmotor kan door het schudden losraken van de kantelsteun en naar beneden vallen. Als de motor niet kan worden vervoerd in de naar onder gekantelde stand, gebruik dan een bijkomend steunelement om hem in de omhoog gekantelde stand vast te zetten.

DMU00327

Model met klemhendel

Als u de buitenboordmotor van de boot gedomonteerd vervoert of opbergt, vouw de stuurboomhendel dan dicht en laat de motor op de stuurboomhendel steunen om hem in horizontale stand te houden.

OPGELET: _____

Houd de krachtbron voortdurend hoger dan de schroef. Als u dit niet doet, kan koelwater in de cilinder lopen, waardoor de motor beschadigd kan raken.

OPMERKING: _____

Plaats een handdoek of enige andere doek onder de buitenboordmotor om deze tegen beschadiging te beschermen.

ATTENZIONE: _____

Mentre la barca viene trasportata sul rimorchio, non utilizzare la leva/pomello di supporto del tilt in quanto il motore potrebbe cadere dal supporto a causa delle vibrazioni. Se non è possibile trasportare il motore abbassato, utilizzare un dispositivo di supporto aggiuntivo per fissarlo in posizione sollevata.

HMU00327

Modello con maniglia a morsetto

Quando si trasporta o si ripone il motore fuoribordo separatamente dalla barca, piegare la barra di guida e appoggiare il motore sulla stessa per mantenerlo in posizione orizzontale.

ATTENZIONE: _____

Tenere sempre il corpo del motore più alto dell'elica in quanto altrimenti potrebbe entrare acqua nel cilindro e causare danni.

NOTA: _____

Mettere un asciugamano o qualche cosa di analogo sotto il motore fuoribordo per evitare che si danneggi.

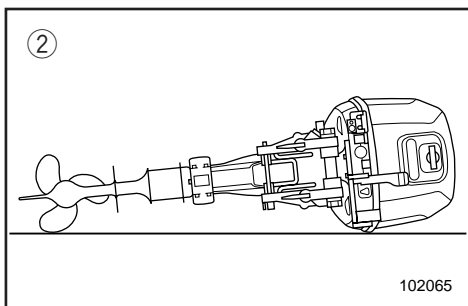
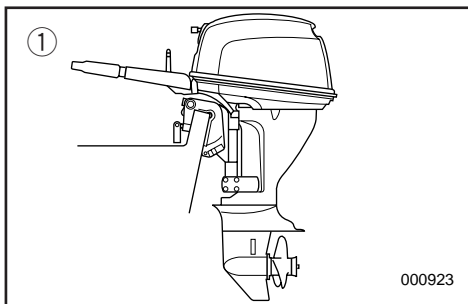


GMU00331*

EINLAGERUNG DES MOTORS

Vor der Lagerung des Außenbordmotors während eines längeren Zeitraumes (2 Monate oder länger) müssen mehrere wichtige Schritte eingehalten werden, damit kostspielige Beschädigungen vermieden werden.

Sie sollten Ihren Außenbordmotor vor der Einlagerung von einem zugelassenen Yamaha-Händler warten lassen. Folgende Maßnahmen können jedoch auch vom Benutzer mit einem Mindestbedarf an Werkzeugen durchgeführt werden.



ACHTUNG:

- Motor bei Transport und Lagerung in der abgebildeten Lage ablegen, damit kein Öl aus der Ölwanne in den Zylinder gelangen und zu Schwierigkeiten führen kann.
- Motor nicht auf die Seite legen, bevor das Kühlwasser vollständig abgelaufen ist, da ansonsten durch den Auspuffanschluß Wasser in den Zylinder eindringen und dort Schwierigkeiten verursachen könnte.
- Motor an einem trockenen und gut durchlüfteten Ort lagern. Vor direktem Sonnenlicht schützen.

- ① Senkrechtstellung
- ② Waagrechtstellung (auf der Backbordseite)

GMU00334

- 1) Motorblock mit frischem Wasser säubern. (Siehe „AUSSENSEITE DES MOTORS“).
- 2) Kraftstoffleitungsverbindung(en) vom Motor abnehmen oder Kraftstoffhahn, falls vorgesehen, zudrehen.
- 3) Motor im Leerlauf drehen lassen, damit Spülwasser zum Spülen der Kühlwasserkanäle gefördert wird, bis die Kraftstoffanlage sich ganz geleert hat und der Motor anhält (Siehe „Spülen des Kühlkreislaufs“).

DMU00331*

DE BUITENBOORDMOTOR OPBERGEN

Als u de buitenboordmotor voor langere tijd wilt opbergen (2 maanden of meer), moet u verschillende belangrijke procedures volgen om kostelijke schade te voorkomen.

Het is aan te raden uw buitenboordmotor te laten onderhouden door een bevoegde Yamaha-dealer vooraleer u deze opbergt. De volgende procedures kunnen echter worden verricht door de eigenaar zelf met een minimum aan gereedschap.

OPGELET:

- Om problemen te voorkomen die kunnen worden veroorzaakt door olie die de cilinder binnendringt vanaf het oliecarter, moet u de motor in de afgebeelde stand houden voor het transporteren of opbergen ervan.
- Plaats de motor niet op zijn zijkant voor het koelwater volledig is weggelopen, zoniet kan water in de cilinder terechtkomen via de uitlaatopening en problemen veroorzaken.
- Bewaar de motor op een droge, goed ventilate plaats, niet in direct zonlicht.

- ① Verticale positie
- ② Horizontale positie (aan de stuurboordzijde)

DMU00334

- 1) Was het motorlichaam met leidingwater. (Zie "BUITENKANT VAN DE MOTOR").
- 2) Maak de brandstofleidingaansluiting los van de motor of sluit de brandstofkraan, indien voorzien.
- 3) Laat de motor stationair draaien met toevoer van leidingwater om de koelwaterdoorgangen uit te spoelen tot het brandstofsysteem leeg raakt en de motor stilvalt. (Zie "Koelsysteem uitspoelen").

HMU00331*

COME RIPORRE IL MOTORE FUORIBORDO

Quando si prevede di non utilizzare il motore per un periodo di tempo prolungato (2 mesi o più), occorre eseguire alcuni importanti interventi per evitare gravi danni al motore.

È consigliabile far revisionare il motore da un concessionario Yamaha autorizzato prima del rimessaggio. Tuttavia, i seguenti interventi possono essere eseguiti dall'utilizzatore con una dotazione di utensili minima.

ATTENZIONE:

- Per evitare problemi che possono essere causati dalla penetrazione di olio proveniente dalla coppa all'interno del cilindro, tenere il motore nella posizione indicata durante il trasporto e il rimessaggio.
- Non mettere il motore su un fianco prima che l'acqua di raffreddamento sia stata scaricata completamente in quanto potrebbe entrare acqua nel cilindro attraverso il foro di scarico e causare dei problemi.
- Riporre il motore in un luogo asciutto e ben ventilato, non esposto alla luce del sole diretta.

- ① Posizione verticale
- ② Posizione orizzontale (lato sfiato)

HMU00334

- 1) Lavare il corpo del motore con acqua dolce. (Consultare la sezione "ESTERNO DEL MOTORE")
- 2) Scollegare dal motore il tubo o i tubi del carburante oppure chiudere la valvola del carburante, se prevista.
- 3) Far girare il motore al minimo alimentando acqua dolce per lavare i condotti di raffreddamento ad acqua fino a quando non si svuota l'impianto del carburante con conseguente arresto del motore. (Consultare la sezione "Lavaggio del circuito di raffreddamento")



- 4) Beim Modell mit elektrischem Anlasser Batterie ausbauen (siehe „Abklemmen der Batterie“).
- 5) Kühlwasser vollständig aus dem Motor ablassen. Motorblock komplett säubern.
- 6) Zündkerze(n) ausbauen.
- 7) Teelöffel sauberes Motoröl in den bzw. die Zylinder gießen.
- 8) Motor mehrere Male mit der Hand ankurbeln.
- 9) Zündkerze(n) auswechseln.

GMU00337*

Kraftstofftank

- 1) Bei längerer Einlagerung Kraftstoff aus Tank ablassen.
- 2) Kraftstofftank an einem kühlen und gut belüfteten Ort aufbewahren. Vor direkter Sonneneinstrahlung schützen.

- 4) Verwijder de accu bij modellen met elektrische starter (zie "De accu loskoppelen").
 - 5) Laat het koelwater volledig uit de motor vloeien.
Maak het motorlichaam grondig schoon.
 - 6) Haal de bougie(s) uit.
 - 7) Giet een theelepeltje zuivere motorolie in de cilinder(s).
 - 8) Start de motor meerdere keren met de hand.
 - 9) Zet de bougie(s) weer in.
- 4) Rimuovere la batteria nei modelli ad avviamento elettrico (Consultare la sezione "Come scollegare la batteria").
 - 5) Scaricare completamente l'acqua dal motore. Pulire accuratamente il corpo.
 - 6) Togliere la/le candela/e.
 - 7) Versare un cucchiaino di olio motore nuovo nel/nei cilindro/i
 - 8) Avviare diverse volte a mano con il motorino di avviamento.
 - 9) Sostituire la/le candela/e.

DMU00337*

Brandstoftank

- 1) Tap de brandstof af uit de tank als u van plan bent de motor langere tijd op te bergen.
- 2) Bewaar de brandstoftank op een droge, goed verluchte plaats, niet blootgesteld aan direct zonlicht.

HMU00337*

Serbatoio del carburante

- 1) Spurgare il carburante dal serbatoio se si prevede di non utilizzarlo per un periodo di tempo prolungato.
- 2) Riporre il serbatoio del carburante in un luogo asciutto e ben aerato, al riparo dalla luce diretta del sole.



GMU00345

Spülen des Kühlsystems**ACHTUNG:**

Motor auf keinen Fall ohne zulaufendes Kühlwasser laufen lassen, da dies Schäden für die Wasserpumpe nach sich zieht bzw. die Gefahr birgt, daß der Motor überhitzt und so beschädigt wird. „Vor dem Anlassen des Motors Wasser zu den Kühlwasserkanälen des Motors leiten.“

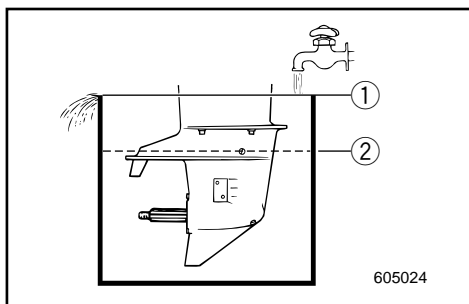
GMU00346

• Spülvorgang in einem Wassertank

- 1) Außenbordmotor auf dem Wassertank anbringen.
- 2) Tank mit klarem Wasser bis über die Höhe der Kavitationsplatte füllen.
- 3) In Leerlauf schalten, Motor anlassen.
- 4) Bei niedriger Drehzahl für mehrere Minuten laufen lassen.

ACHTUNG:

Bei einem Wasserstand unterhalb der Höhe der Kavitationsplatte bzw. unzureichender Wassermenge besteht die Gefahr, daß der Motor sich festfrißt.



- ① Wasseroberfläche
- ② Wassermindesthöhe

DMU00345

Koelsysteem uitspoelen**OPGELET:**

Laat de motor niet draaien zonder stromend koelwater. Anders zal ofwel de waterpomp beschadigd raken of de motor zal oververhitten en daardoor schade oplopen. Voor u de motor start, moet u het water toevoeren naar de koelwaterdoorgang van de motor.

DMU00346

• Motor uitspoelen in een watertank

- 1) Installeer de buitenboordmotor op de watertank.
- 2) Vul de tank met leidingwater tot boven het niveau van de anti-cavitatieplaat.
- 3) Zet de motor in neutraal en start deze.
- 4) Laat de motor gedurende enkele minuten met laag toerental draaien.

OPGELET:

Als het leidingwaterniveau tot onder de anti-cavitatieplaat is gezakt, of als er onvoldoende water aanwezig is, kan de motor vastlopen.

- ① Wateroppervlak
- ② Laagste waterpeil

HMU00345

Lavaggio del circuito di raffreddamento**ATTENZIONE:****Lavaggio del circuito di raffreddamento**

Non azionare il motore senza alimentare l'acqua di raffreddamento per non danneggiare la pompa dell'acqua e non provocare il surriscaldamento del motore con conseguente danneggiamento dello stesso. Prima di avviare il motore, iniziare l'alimentazione dell'acqua nel condotto di raffreddamento ad acqua del motore.

HMU00346

• Lavaggio in serbatoio d'acqua

- 1) Posizionare il motore fuoribordo sul serbatoio dell'acqua.
- 2) Riempire il serbatoio con acqua dolce superando il livello della piastra anticavitazione.
- 3) Mettere in folle e avviare il motore.
- 4) Fare girare il motore a bassi regimi per alcuni minuti.

ATTENZIONE:

Se il livello dell'acqua dolce è al di sotto del livello della piastra anticavitazione oppure se l'alimentazione dell'acqua è insufficiente, il motore può grippare.

- ① Superficie dell'acqua
- ② Livello minimo dell'acqua



GMU00353

Batteriepflege

⚠️ WARNUNG

Das Elektrolyt in Batterien ist hochgiftig und gefährlich. Es kann zu schweren Verätzungen und ähnlichen Verletzungen führen. Ein Bestandteil ist Schwefelsäure. Haut, Augen und Kleidung vor jeglichem Kontakt mit der Substanz schützen.

Gegenmaßnahmen:

Bei **ÄUSSERLICHEM** Kontakt: Sofort mit klarem Wasser abspülen.

Bei **INNERLICHEM** Kontakt: Reichlich Wasser oder Milch trinken. Anschließend Magnesiummilch, geschlagene Eier oder Pflanzenöl. Sofort den Arzt benachrichtigen.

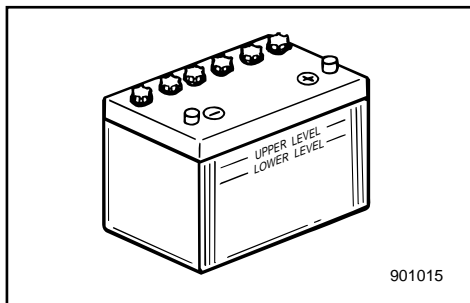
AUGEN: 15 Minuten lang mit klarem Wasser ausspülen und anschließend unverzüglich Arzt aufsuchen.

Batterien führen zu explosiven Gasen: Vor Funken und offener Flamme schützen. Nicht rauchen. Beim Aufladen bzw. bei der Verwendung in geschlossenen Räumen für entsprechende Belüftung sorgen. Niemals ohne Sichtschutz in der unmittelbaren Umgebung von Batterien arbeiten.

VON KINDERN ENTFERNT HALTEN!

Batterien unterscheiden sich von Hersteller zu Hersteller. Das im folgenden dargestellte Verfahren trifft deshalb eventuell nicht auf alle Fälle zu. Fragen Sie den Hersteller Ihrer Batterie.

- 1) Lösen Sie die Batterieanschlüsse und nehmen Sie die Batterie aus dem Boot. Zur Vermeidung eines möglichen Kurzschlusses ist als erstes der schwarze Negativpol zu lösen.
- 2) Batteriegehäuse und -anschlüsse reinigen. Alle Batteriezellen bis zum Maximalpegel mit destilliertem Wasser füllen.
- 3) Batterie absolut waagrecht an einem schattigen, trockenen und gut durchlüfteten Ort lagern. Vor direktem Sonnenlicht schützen.
- 4) Einmal im Monat spezifische Dichte des Elektrolyts kontrollieren und eventuell entsprechend aufladen. Sie verlängern so das Leben Ihrer Batterie!



DMU00353

Accu-onderhoud**▲WAARSCHUWING**

Accu-elektrolyt is giftig en gevaarlijk en kan ernstige brandwonden en dergelijke veroorzaken. Het bevat zwavelzuur. Vermijd contact met de huid, ogen of de kleding.

Tegengift :

UITWENDIG: spoel met water.

INWENDIG: drink grote hoeveelheden water of melk. Neem vervolgens melk of magnesium, geklopte eieren of plantaardige olie in. Roep onmiddellijk een dokter ter hulp.

OGEN: spoel gedurende 15 min. met water en vraag daarna onmiddellijk medische hulp.

Accu's produceren explosieve gassen : houd vonken, vlammen, sigaretten enz. ervan verwijderd. Zorg voor de nodige verluchting bij het opladen of gebruiken van de accu in een gesloten ruimte. Draag steeds oogbescherming bij het werken in de omgeving van accu's.

HOUD ACCU'S BUITEN HET BEREIK VAN KINDEREN.

Accu's variëren afhankelijk van de fabrikant. Bijgevolg kunnen de onderstaande procedures in sommige gevallen niet van toepassing zijn. Raadpleeg de instructies van uw accu-fabrikant.

- 1) Koppel de accu los en haal hem uit de boot. Koppel de zwarte negatiefdraad steeds eerst los om kortsluitingsgevaar te voorkomen.
- 2) Maak de accu-behuizing en -polen schoon. Vul elke accu-cel tot het bovenniveau met gedistilleerd water.
- 3) Bewaar de accu op een vlakke plaats in een koele, droge, goed verluchte ruimte buiten het bereik van direct zonlicht.
- 4) Controleer één keer per maand de zuurdichtheid van het elektrolyt en laadt de accu bij volgens de vereisten om de levensduur ervan te verlengen.

HMU00353

Uso della batteria**▲AVVERTENZA**

L'elettrolita della batteria è velenoso e pericoloso e può provocare ustioni in quanto contiene acido solforico. Evitare il contatto con la pelle, gli occhi e gli abiti.

Antidoto:

ESTERNO; Lavare con acqua.

INTERNO; Bere acqua o latte in abbondanza e ingerire quindi latte di magnesia, uovo sbattuto od olio vegetale. Chiamare immediatamente un medico.

OCCHI; Lavare con acqua per 15 minuti e consultare tempestivamente un medico.

Le batterie producono gas esplosivi. Non avvicinarle a scintille, fiamme, sigarette, ecc. Ventilare durante la carica oppure l'uso in ambienti chiusi. Indossare sempre occhiali di protezione quando si lavora vicino alle batterie.

TENERE FUORI DALLA PORTATA DEI BAMBINI.

Poiché le batterie variano a seconda della casa costruttrice, è possibile che le seguenti procedure non siano sempre valide. Consultare il manuale allegato alla batteria.

- 1) Scollegare e togliere la batteria dalla barca. Scollegare sempre per primo il conduttore negativo nero per prevenire il rischio di corto circuito.
- 2) Pulire il corpo della batteria e i terminali. Riempire ogni cella fino al livello superiore con acqua distillata.
- 3) Riporre la batteria in piano in un luogo fresco, asciutto e ben ventilato, lontana dall'esposizione diretta ai raggi del sole.
- 4) Una volta al mese, controllare il peso specifico dell'elettrolita e ricaricare come previsto per prolungare la vita della batteria.



GMU00355

WARTUNG UND EINSTELLUNGEN

⚠ WARNUNG

Sofern nicht anders angegeben, ist vor Wartungsarbeiten stets der Motor abzuschalten. Sollten Sie mit den entsprechenden Wartungs- und Instandhaltungsarbeiten nicht vertraut sein, wenden Sie sich an Ihren Yamaha-Händler bzw. einen anderen Fachmann.

GMU00356

ERSATZTEILE

Verwenden Sie ausschließlich Originalteile von Yamaha bzw. Teile, die diesen in Typ, Haltbarkeit und Materialbeschaffenheit genau entsprechen. Teile minderer Qualität führen zu Funktionsstörungen und können im Endeffekt bei Verlust der Herrschaft über das Fahrzeug zu erheblichen Risiken für Fahrer und Passagiere führen.

Yamaha-Originalersatz- und -zubehörteile erhalten Sie bei Ihrem Yamaha-Händler.

DMU00355

ONDERHOUD EN BIJREGELING

⚠ WAARSCHUWING

Vergeet niet de motor uit te schakelen wanneer u onderhoudswerken wilt uitvoeren, tenzij anders aangeduid. Als de eigenaar niet vertrouwd is met het onderhoud van de machine, moet dit werk worden gedaan door een Yamaha-dealer of een andere bekwame mecanicien.

DMU00356

WISSELSTUKKEN

Als wisselstukken vereist zijn, gebruik dan uitsluitend oorspronkelijke Yamaha-onderdelen of gelijkwaardige onderdelen van hetzelfde type en van dezelfde sterkte en materiaaltypes. Elk onderdeel van minderwaardige kwaliteit kan tot slechte werking leiden en het hieruit voortvloeiende controleverlies kan de bediener en zijn passagiers in gevaar brengen. Originele Yamaha-wisselstukken en -toebehoren zijn verkrijgbaar bij uw Yamaha-dealer.

HMU00355

MANUTENZIONE E REGOLAZIONI

⚠ AVVERTENZA

Spegnere il motore prima di eseguire interventi di manutenzione se non altrimenti specificato. Se non siete pratici di manutenzione, rivolgetevi a un concessionario Yamaha oppure a un meccanico qualificato.

HMU00356

RICAMBI

Se vi è la necessità di parti di ricambio, utilizzare soltanto ricambi originali Yamaha oppure ad essi equivalenti, dello stesso tipo e con le stesse caratteristiche a livello di resistenza e materiali. L'uso di ricambi di qualità scadente può creare problemi di funzionamento con conseguente perdita di controllo e rischio per il conducente e i passeggeri.

I ricambi e gli accessori originali Yamaha sono in vendita presso i concessionari Yamaha.



GMU00363*

REINIGUNGS- UND INSPEKTIONSDIAGRAMM

Das anschließende Diagramm dient als allgemeine Richtlinie. Je nach Betriebsbedingungen lassen sich bei der Wartungshäufigkeit Änderungen vornehmen.

Durch Sie selbst durchführbare Kontrollen sind durch einen schwarzen Punkt (●) gekennzeichnet. Die mit einem weißen Punkt (○) gekennzeichneten Arbeiten sind von Ihrem Yamaha-Händler durchzuführen.

Kontrollabstand		Anfangsphase		Danach		Vgl. S.
		10 Std. (1 Monat)	50 Std. (3 Monate)	100 Std. (6 Monate)	200Std. (1 Jahr)	
Zündkerze	Reinigen/Einstellung/ Austausch	●	●	●		4-17
Schmierstellen	Schmieren			●		4-15
Getriebeöl	Ölwechsel	●		●		4-29
Kraftstoffanlage	Inspektion			●		4-19
Kraftstofffilter	Inspektion/Austausch	●	●	●		4-20
Kraftstofftank	Reinigen				●	4-30
Leerlaufdrehzahl	Einstellung	●		●		4-21
Anode	Inspektion/Austausch		○	○		4-32
Motoräußeres	Inspektion		●	●		4-36
Kühlwasserdurchlauf (*2)	Reinigen		●	●		4-11
Propeller	Inspektion		●	●		4-27
Taktriemen	Inspektion/Austausch			○		4-24
Batterie (*1)	Inspektion/Ladezustand	● (einmal im Monat)				4-33
Vergasereinstellung	Inspektion/Einstellung	○		○		—
Schrauben/Muttern	Nachziehen	○		○		4-36
Motoröl	Ölwechsel	●		●		4-22
Ölfilter	Ölwechsel				○	—
Ventilspiel	Inspektion/Einstellung	○		○		—
Thermostat	Inspektion				○	—

*1. Modell mit Elektrostart

*2. Nach Fahrten in Salz- bzw. trübem, sumpfigem Gewässer sollte der Motor jedesmal mit klarem Wasser gespült werden.

HINWEIS: _____

Standardmodell

Wenn üblicherweise verbleites Benzin benutzt wird, sollten neben den in der obenstehenden Wartungstabelle aufgeführten Punkten auch die Motorventile sowie die damit zusammenhängenden Teile alle 300 Betriebsstunden überprüft werden.

DMU00363*

REINIGINGS- EN INSPECTIESCHEMA

De frequentie van de onderhoudsverrichtingen mag worden aangepast volgens de bedrijfsomstandigheden, maar de volgende tabel geeft algemene richtlijnen.

Het merkteken (●) geeft de controles aan die u zelf kunt uitvoeren.

Het merkteken (○) geeft werk aan dat door uw Yamaha-dealer moet worden uitgevoerd.

Element		Interval	Eerste beurt		Daarna om de		Zie pag.
			10u(1m.)	50u(3m.)	100u(6m.)	200u(1j.)	
Bougie	Reinigen/Bijregeälen/Vervangen		●	●	●		4-17
Smeerpunten	Smeren				●		4-15
Tandwielolie	Verversen		●		●		4-29
Brandstofsysteem	Inspectie				●		4-19
Brandstoffilter	Inspectie/Vervangen		●	●	●		4-20
Brandstoftank	Reinigen					●	4-30
Stationair toerental	Bijregeälen		●		●		4-21
Anode	Inspectie/Vervangen			○	○		4-32
Buitenkant buitenboordmotor	Inspectie			●	●		4-36
Koelwaterdoorgang (*2)	Reinigen			●	●		4-11
Schroef	Inspectie			●	●		4-27
Distributieriem	Inspectie/Vervangen				○		4-24
Accu (*1)	Inspectie/lading		● (elke maand)				4-33
Carburatorafstelling	Inspectie/Bijregeälen		○		○		—
Bouten/Moeren	Heraanspannen		○		○		4-36
Motorolie	Verversen		●		●		4-22
Olie filter	Verversen					○	—
Klepspelings	Inspectie/Bijregeälen		○		○		—
Thermostaat	Inspectie					○	—

*1. Voor model met elektrische starter

*2. Bij bedrijf in zout-, troebel of modderig water, moet de motor worden gespoeld met schoon water na elk gebruik.

OPMERKING:**Standaardmodel**

Als normaal loodhoudende benzine wordt gebruikt, moeten motorkleppen en aanverwante onderdelen worden geïnspecteerd om de 300 bedrijfsuren, naast de inspectie van de elementen in het bovenstaande onderhoudsschema.



HMU00363*

CALENDARIO DELLE OPERAZIONI DI PULIZIA E CONTROLLO

La frequenza delle operazioni di manutenzione può variare a seconda delle condizioni di esercizio. La tabella qui di seguito riportata fornisce delle indicazioni di carattere generale.

Il segno (●) indica i controlli che possono essere eseguiti dal proprietario.

Il segno (○) indica i controlli che devono essere eseguiti dal concessionario Yamaha.

Elemento		Intervallo	Iniziale		Ogni		Vedi pag.
			10 ore (1 mese)	50 ore (3 mesi)	100 ore (6 mesi)	200 ore (1anno)	
Candela	Pulizia/Regolazione/ Sostituzione	●	●	●		4-17	
Punti di ingrassaggio	Lubrificazione			●		4-15	
Olio del cambio	Sostituzione	●		●		4-29	
Impianto del carburante	Controllo			●		4-19	
Filtro del carburante	Controllo/Sostituzione	●	●	●		4-20	
Serbatoio del carburante	Pulizia				●	4-30	
Minimo	Regolazione	●		●		4-21	
Anodo	Controllo/Sostituzione		○	○		4-32	
Esterno del motore fuoribordo	Controllo		●	●		4-36	
Condotti dell'acqua di raffreddamento (*2)	Pulizia		●	●		4-11	
Elica	Controllo		●	●		4-27	
Cinghia di trasmissione	Controllo/Sostituzione			○		4-24	
Batteria (*1)	Controllo/Carica	● (mensile)				4-33	
Messa a punto del carburatore	Controllo/Regolazione	○		○		—	
Bulloni/Dadi	Controllo del serraggio	○		○		4-36	
Olio motore	Sostituzione	●		●		4-22	
Filtro del olio	Sostituzione				○	—	
Gioco della valvola	Controllo/Regolazione	○		○		—	
Termostato	Controllo				○	—	

*1. Per il modello con starter elettrico

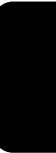
*2. Quando viene utilizzato in acque salmastre, torbide o fangoso, il motore deve sempre essere lavato con acqua dolce dopo l'uso.

NOTA: _____

Modello standard

Se si utilizza generalmente benzina con piombo, ispezionare ogni 300 ore di funzionamento le valvole del motore e le relative parti oltre ai componenti specificati nello schema di manutenzione riportato sopra.

-MEMO-





GMU00909

SCHMIERUNG **(D)**

Yamaha-Schmierfett A (Wasserbeständiges Schmierfett)

Yamaha-Schmierfett D (Korrosionsbeständiges Fett) *1

DMU00909

SMEREN **(NL)**

Yamaha-smeervet A (waterbestendig smeervet)

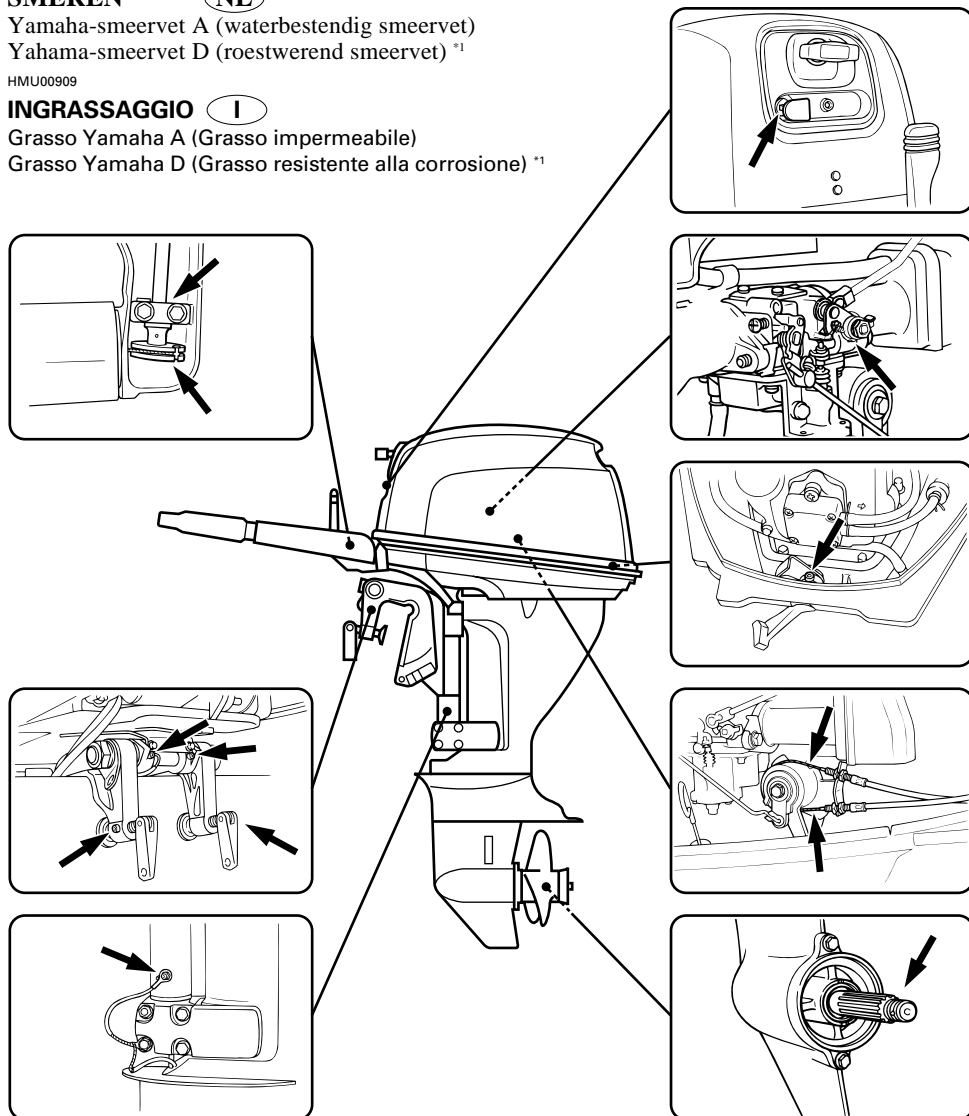
Yahama-smeervet D (roestwerend smeervet) *1

HMU00909

INGRASSAGGIO **(I)**

Grasso Yamaha A (Grasso impermeabile)

Grasso Yamaha D (Grasso resistente alla corrosione) *1



103191

*1. Für die Propellerwelle

*1. Voor schroefas

* 1. per l'albero dell'elica.

GMU00909

SCHMIERUNG **(D)**

Yamaha-Schmierfett A (Wasserbeständiges Schmierfett)

Yamaha-Schmierfett D (Korrosionsbeständiges Fett) *1

DMU00909

SMEREN **(NL)**

Yamaha-smeervet A (waterbestendig smeervet)

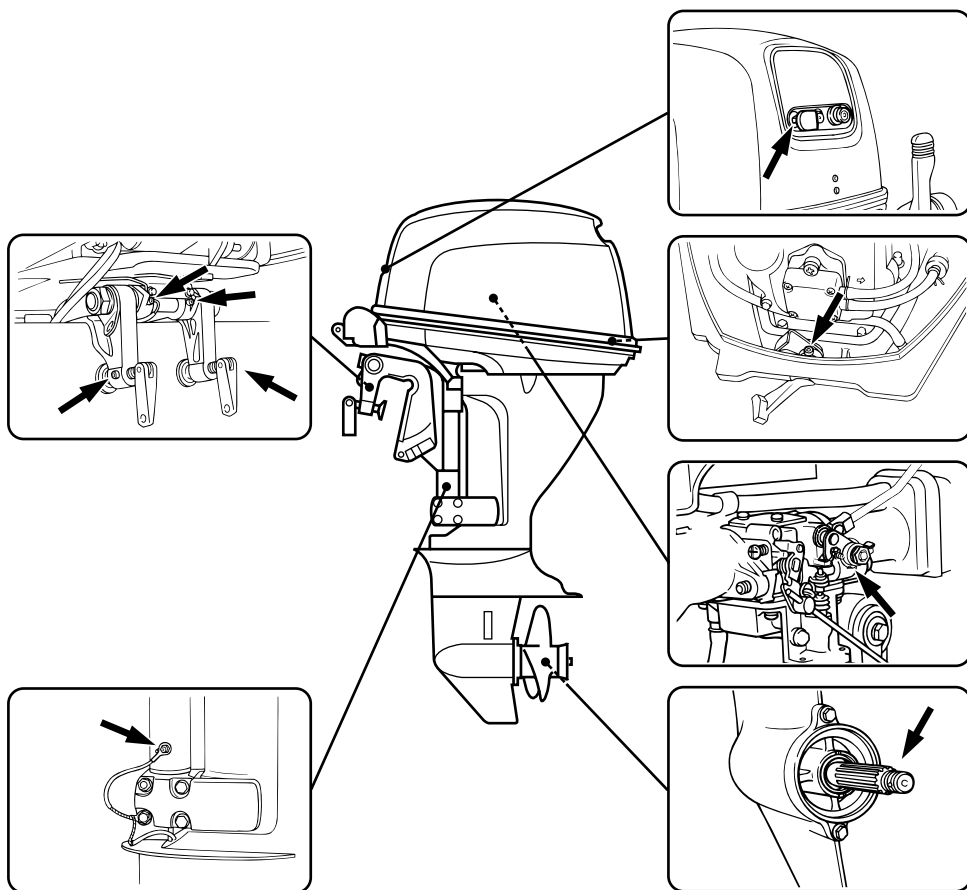
Yahama-smeervet D (roestwerend smeervet) *1

HMU00909

INGRASSAGGIO **(I)**

Grasso Yamaha A (Grasso impermeabile)

Grasso Yamaha D (Grasso resistente alla corrosione) *1



103201

*1. Für die Propellerwelle

*1. Voor schroefas

* 1. per l'albero dell'elica.



GMU01202

REINIGUNG UND EINSTELLUNG DER ZÜNDKERZE

⚠️ WARNUNG

Achten Sie Herausnahme bzw. Eindrehen der Zündkerze darauf, daß Sie nicht die Isolation beschädigen, da es ansonsten zu externer Funkenbildung und somit zu Explosions- und Feuergefahr kommen kann.

Die Zündkerze bildet einen extrem wichtigen Bestandteil des Motors, läßt sich jedoch leicht überprüfen. Ihr Zustand gibt wichtige Hinweise auf den allgemeinen Zustand des Motors. Ist z.B. die Mitte des Elektroden-Keramikteils besonders weiß, weist dies unter Umständen auf ein Problem bei der Luftansaugung bzw. des Vergasers im jeweiligen Zylinder hin. Überlassen Sie die Diagnose stets Ihrem Yamaha-Händler. Die Zündkerze ist in regelmäßigen Abständen herauszunehmen und zu überprüfen, da Hitze und Ablagerungen zur langsamen Abnutzung und Erosion der Zündkerze führen können. Bei übermäßiger Erosion der Elektrode bzw. zu starken Ablagerungen (Kohlenstaub- und sonstige Ablagerungen) ist die Kerze auszutauschen. Achten Sie darauf, daß Sie stets denselben Typ verwenden.

Zündkerzennorm:
Vgl. „TECHNISCHE DATEN“, S. 4-1.

Vor dem Einsetzen der Kerze ist der Elektrodenabschnitt mit einer Stärkenmeßlehre zu messen und gegebenenfalls entsprechend der Angaben zu ändern.

Elektrodenabstand:
Vgl. „TECHNISCHE DATEN“, S. 4-1.

DMU01202

DE BOUGIE SCHOONMAKEN EN BIJSTELLEN

⚠️ WAARSCHUWING

Bij het uithalen of indraaien van een bougie moet u opletten dat u de isolator niet beschadigt. Een beschadigde isolator kan externe vonken veroorzaken, wat tot ontplofing of brand kan leiden.

De bougie is een belangrijk motoronderdeel en kan makkelijk worden geïnspecteerd. De toestand van de bougie kan ons iets vertellen over de toestand van de motor. Als het centrale elektrodeporselein bijvoorbeeld heel wit is, kan dit wijzen op een inlaatluchtlek of carburatieprobleem in die cilinder. Probeer zelf geen diagnose van de gevonden problemen te stellen. Breng de buitenboordmotor liever naar een Yamaha-dealer. U moet de bougie regelmatig uithalen en inspecteren, want hitte en neerslag zorgen ervoor dat de bougie langzaam verslijt en aftakelt. Als de elektrode-erosie te groot wordt, of als er te veel koolstof- en andere neerslag is, moet u de bougie vervangen door een nieuwe bougie van het correcte type.

Standaard bougie :
Zie "TECHNISCHE GEGEVENS",
pag. 4-1.

Voor u de bougie aanbrengt, moet u de elektrodespleet meten met een draaddiktemeter; breng de spleet indien nodig overeen met de voorschriften.

Bougiespleet :
Zie "TECHNISCHE GEGEVENS",
pag. 4-1.

HMU01202

PULIZIA E REGOLAZIONE DELLA CANDELA

⚠️ AVVERTENZA

Durante la rimozione o il montaggio della candela, fare attenzione a non danneggiare l'isolatore in quanto vi è il rischio che si producano scintille esterne e quindi esplosioni o incendi.

La candela è un componente importante del motore ed è facile da controllare. La condizione della candela è indice della condizione del motore. Per esempio, se la porcellana dell'elettrodo centrale è molto bianca, ciò potrebbe essere indice di una perdita dell'aria immessa o di un problema di carburazione di quel cilindro. Non tentare una diagnosi del problema, bensì portare il motore da un concessionario Yamaha. E' opportuno togliere e controllare periodicamente la candela in quando il calore e i depositi fanno sì che la candela si deteriori e si consumi lentamente. Se l'erosione dell'elettrodo diventa eccessiva, oppure se vi sono depositi carboniosi di una certa entità, sostituire la candela con una candela appropriata.

Candela standard:
Vedi "SPECIFICHE", pag. 4-1.

Prima di montare la candela, misurare la distanza tra gli elettrodi con uno spessore; regolare la distanza portandola entro i limiti previsti.

Distanza tra le candele:
Vedi "SPECIFICHE", pag. 4-1.

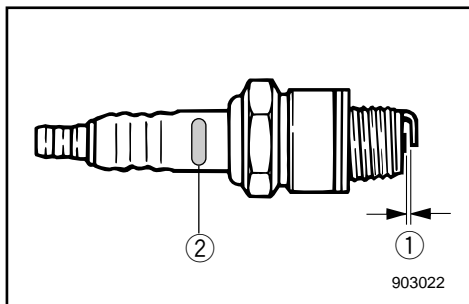


Beim Einsetzen der Kerze stets neue Dichtung verwenden und Dichtungsoberfläche reinigen. Schmutzspuren vom Gewinde entfernen und Zündkerze entsprechend dem korrekten Anzugsmoment eindrehen.

Anzugsmoment Zündkerze:
Vgl. „TECHNISCHE DATEN“, S. 4-1.

HINWEIS:

Sollten Sie keinen Drehmomentschlüssel zur Verfügung haben, gilt im allgemeinen eine viertel bis halbe Drehung über dem Anziehen per Hand. Das Anziehen auf das korrekte Moment mit einem Drehmomentschlüssel ist so schnell wie möglich nachzuholen.



Anfangsbuchstabe der Zündkerzenkennmarke	Schlüsselgröße
B	21mm
C/BK	16mm
D	18,3mm

- ① Elektrodenabstand
② Zündkerzenkennung (NGK)

Bij het aanbrengen van de bougie moet u het oppervlak van de pakking reinigen en een nieuwe pakking gebruiken. Veeg eventuele vuilafzetting van de schroefdraad en schroef de bougie in tot het correcte draaikoppel.

Bougiedraaikoppel :
Zie "TECHNISCHE GEGEVENS",
pag. 4-1.

OPMERKING: _____

Als u niet over een momentsleutel kunt beschikken bij het aanbrengen van de bougie, kunt u het correcte draaikoppel goed inschatten door de bougie 1/4 tot 1/2 slag voorbij handvast aan te draaien. Laat de bougie zo snel mogelijk op het correcte draaikoppel brengen met behulp van een momentsleutel.

Initiaal van bougie-ID-merkteken	Momentsleutelmaat
B	21mm
C/BK	16mm
D	18,3 mm

- ① Bougiespleet
- ② Bougie-identificatiemerkeken (NGK)

Quando si monta la candela, pulire sempre la superficie della guarnizione e utilizzare sempre una guarnizione nuova. Pulire bene la filettatura e avvitare la candela con la coppia giusta.

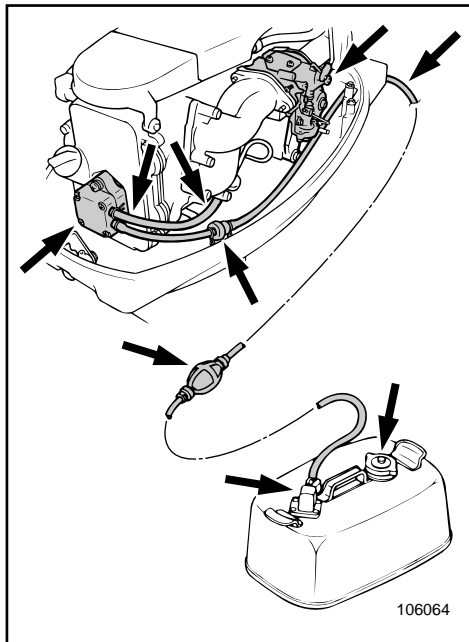
Coppia della candela:
Vedi "SPECIFICHE", pag. 4-1.

NOTA: _____

In mancanza di una chiave torsionometrica per il montaggio della candela regolarsi come segue: avvitare a mano la candela fino a incontrare una buona resistenza, quindi stringere ancora da 1/4 a 1/2 giro. Non appena possibile, verificare il serraggio della candela utilizzando una chiave torsionometrica.

Iniziale del segno di identificazione della candela	Misura della chiave
B	21mm
C/BK	16mm
D	18,3mm

- ① Distanza candela
- ② Segno I.D. candela (NGK)



GMU00369

ÜBERPRÜFUNG DES KRAFTSTOFFSYSTEMS

⚠️ WARNUNG

Benzin und Benzindämpfe sind extrem feuergefährlich und hochexplosiv. Von Funken, Zigaretten, offener Flamme und anderen Zündquellen entfernt halten.

Kraftstoffleitung auf Risse, Auslaufstellen und sonstige Störungen untersuchen. Etwaige Fehler sind sofort durch den Yamaha-Händler bzw. einen anderen Fachmann reparieren bzw. beheben zu lassen.

Prüfpunkte

- Undichte Teile des Kraftstoffsystems
- Undichtigkeit des Kraftstoffschlauchanschlusses
- Risse und sonstige Beschädigungen in bzw. am Kraftstoffschlauch
- Undichter Kraftstoffanschluß

⚠️ WARNUNG

Austretender Kraftstoff birgt Feuer- und Explosionsgefahr.

- Sehen Sie regelmäßig nach, ob irgendwo Kraftstoff austritt.
- Bei austretendem Kraftstoff ist das System von einem Fachmann zu reparieren. Bei unsachgemäßer Reparatur ist der Betrieb des Außenbordmotors nicht mehr sicher.

DMU00369

BRANDSTOFSYSTEEM CONTROLLEREN

⚠WAARSCHUWING

Benzine en benzinedampen zijn uiterst ontvlambaar en explosief. Houd vonken, sigaretten, open vlammen of andere ontstekingsbronnen uit de buurt.

Controleer of er geen lekken, scheuren of gebreken zitten in de brandstofleiding. Als u enig probleem vindt, moet u dit onmiddellijk laten herstellen door een Yamaha-dealer of een andere bekwame mecanicien.

Controlepunten

- Lekken in brandstofsysteemonderdelen
- Lekken in brandstofleiding-koppelstuk
- Scheuren of andere schade aan de brandstofleiding
- Lek in de brandstofconnector

⚠WAARSCHUWING

Weglekkende brandstof kan brand of ontploffing veroorzaken.

- Controleer regelmatig of er geen brandstoflekken zijn.
- Als u een brandstoflek aantreft, moet u het brandstofsysteem laten herstellen door een bekwame mecanicien. Gebrekkige herstellingen kunnen de buitenboordmotor onveilig maken.

HMU00369

CONTROLLO DELL'IMPIANTO DEL CARBURANTE

⚠AVVERTENZA

La benzina e i suoi vapori sono altamente infiammabili ed esplosivi. Non fumare e stare lontani da fiamme libere, scintille ed altre sorgenti di accensione.

Controllare che la condotta del carburante non presenti perdite, crepe o guasti. Se viene localizzato un problema, provvedere immediatamente alla riparazione interpellando un concessionario Yamaha oppure un meccanico qualificato.

Controlli da eseguire

- Perdite nell'impianto del carburante
- Perdite nei giunti dei tubi del carburante
- Crepe o altri danni nei tubi del carburante
- Perdita a livello del raccordo del carburante

⚠AVVERTENZA

Le perdite di carburante possono causare incendi o esplosioni.

- Verificare regolarmente che non vi siano perdite di carburante.
- Qualora venga individuata una perdita, provvedere immediatamente alla riparazione interpellando un meccanico qualificato. Riparazioni eseguite da personale non qualificato possono rendere insicuro il motore fuoribordo.



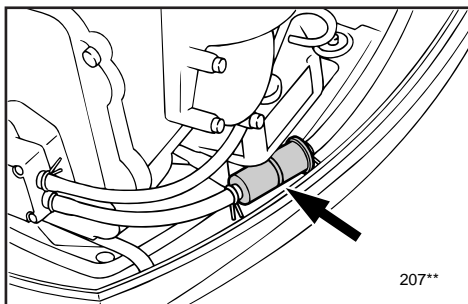
GMU00370

INSPEKTION DES KRAFTSTOFFFILTERS

⚠️ WARNUNG

Benzin und Benzindämpfe sind extrem feuergefährlich und hochexplosiv.

- Wenden Sie sich bei etwaigen Fragen zum Vorgang an Ihren Yamaha-Händler.
- Reinigung nicht bei heißem bzw. laufendem Motor vornehmen. Motor zunächst entsprechend abkühlen lassen.
- Im Filter befinden sich noch Kraftstoffreste. Von Funken, Zigaretten, offener Flamme und anderen Zündquellen entfernt halten.
- Bei der Reinigung läßt sich nicht vermeiden, daß etwas Kraftstoff verschüttet wird. Einen Lappen unterlegen und sofort aufwischen.
- Der Filter ist wieder richtig zusammensetzen. Achten Sie darauf, daß sich O-Ringe, Filtereinsatz und Schläuche an Ort und Stelle befinden. „Bei falschem Zusammenbau oder Ersatz entstehen undichte Stellen und wird Brand- bzw. Explosionsgefahr hervorgerufen.“



GMU00374

Kraftstofffilter regelmäßig nachsehen.

Der Wegwerf-Filter besteht aus einem Stück. Bei Fremdkörpern im Filter ist dieser auszutauschen. Fragen Sie Ihren Yamaha-Händler.

DMU00370

CONTROLLEREN VAN DE BRANDSTOFFILTER

⚠ WAARSCHUWING

Benzine is uiterst ontvlambaar en benzinedampen zijn ontvlambaar en explosief.

- Als u enige vragen hebt over een goede uitvoering van deze procedure, raadpleeg dan uw Yamaha-dealer.
- Voer deze procedure niet uit op een hete of draaiende motor. Laat de motor eerst afkoelen.
- Er zal brandstof aanwezig zijn in de brandstoffilter. Houd vonken, sigaretten, open vlammen of andere ontstekingsbronnen uit de buurt.
- Bij deze procedure zal er enige brandstof gemorst worden. Vang deze op in een doek. Veeg eventueel gemorste brandstof onmiddellijk op.
- De brandstoffilter moet zorgvuldig weer gemonteerd worden met O-ring, filterbeker en slangen op de juiste plaats aangebracht. Een verkeerde assemblage of vervanging kan tot een brandstoflek leiden, wat dan weer brand of ontploffingsgevaar kan veroorzaken.

DMU00374

Controleer de brandstoffilter regelmatig. De brandstoffilter is van het eendelige wegwerptype. Als u vreemde materialen aantreft in de filter, vervang hem dan. Voor vervangfilters kan u best uw Yamaha-dealer raadplegen.

HMU00370

CONTROLLO DEL FILTRO DEL CARBURANTE

⚠ AVVERTENZA

La benzina è altamente infiammabile e i suoi vapori sono infiammabili ed esplosivi. Non fumare e stare lontani da fiamme libere, scintille ed altre sorgenti di accensione.

- Se avete domande su come eseguire questa procedura in modo corretto, consultate un concessionario Yamaha.
- Non eseguire questa procedura con il motore in moto o a caldo. Lasciare raffreddare il motore.
- Vi sarà carburante nel filtro quindi stare lontani da scintille, sigarette od altre sorgenti di accensione.
- Eseguendo questa procedura si verificano fuoriuscite di carburante. Asciugare immediatamente con uno straccio.
- Il filtro del carburante deve essere rimontato accuratamente riposizionando O-ring, coppa del filtro e tubi. Se il montaggio o la sostituzione non vengono eseguiti correttamente si potrebbero determinare perdite di carburante con conseguente rischio di incendio o esplosione.

HMU00374

Controllare periodicamente il filtro del carburante.

Il filtro del carburante è costituito da un unico pezzo, del tipo usa e getta. Se si riscontra nel filtro la presenza di corpi estranei, sostituirlo. Per la sostituzione del filtro del carburante, consultare un concessionario Yamaha.



GMU00991

REGULIERUNG DER LEERLAUFDREHZAHL

⚠️ WARNUNG

- Beim Anlassen bzw. während des Laufens Elektroteile niemals berühren bzw. herauszunehmen versuchen.
- Achten Sie darauf, daß Sie bei laufendem Motor nicht mit Haaren, Kleidung und Händen in unmittelbare Nähe von Schwungrad und sonstigen drehenden Teilen kommen.

ACHTUNG:

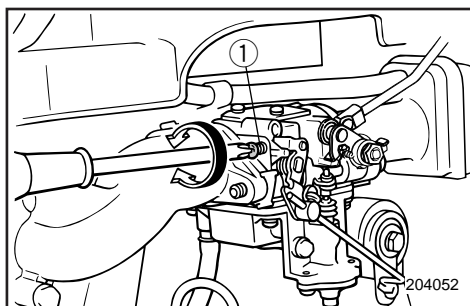
Bei der Drehzahlregulierung im Leerlauf muß sich der Motor im Wasser befinden. Es besteht die Verwendungsmöglichkeit eines Spülzusatzes bzw. Testtanks.

Es sollte ein Drehzahlmesser für Diagnosezwecke verwendet werden.

- 1) Motor anlassen und im Leerlauf soweit warmlaufen lassen, bis er vollkommen gleichmäßig läuft. Wenn der Motor sich bei dieser Regulierung an einem Boot befindet, ist sicherzustellen, daß dieses fest vertäut ist.
- 2) Einstellung der Leerlaufdrehzahl auf den angegebenen Wert mit der Gasanschlagschraube ① (vgl. „TECHNISCHE DATEN“, S.4-1). Drehen nach rechts zur Erhöhung der Drehzahl, Drehen nach links zur Minimierung.

HINWEIS:

Die korrekte Einstellung ist nur bei vollständig warmgelaufenen Motor möglich. Im anderen Fall ist die Drehzahl wahrscheinlich zu hoch. Wenden Sie sich bei Schwierigkeiten an Ihren Yamaha-Händler bzw. einen Fachmann.



DMU00991

STATIONAIR TOERENTAL BIJREGELLEN

⚠️ WAARSCHUWING

- Raak geen elektrische onderdelen aan en verwijder ze ook niet bij het starten of tijdens het motorbedrijf.
- Houd handen, haar en kleding verwijderd van het vliegwiel en andere draaiende delen terwijl de motor in werking is.

OPGELET:

Deze procedure moet worden uitgevoerd terwijl de buitenboordmotor met de schroef in het water ligt. Een uitspoelinrichting of testtank kan worden gebruikt.

Een diagnose-toerenteller moet voor deze procedure worden gebruikt.

- 1) Start de motor en laat hem volledig warm draaien in neutrale stand tot hij heel gelijkmatig draait. Als de buitenboordmotor op een boot gemonteerd is, zorg dan dat deze boot goed vastligt.
- 2) Regel de gasklepstopschroef ① zodanig af dat het stationair toerental volgens de richtlijnen is ingesteld (zie "TECHNISCHE GEGEVENS", pag.4-1) door de stopschroef rechtsom te draaien om het vrijlooptoerental te verhogen en linksom om datzelfde vrijlooptoerental te verlagen.

OPMERKING:

Een correcte instelling van het stationair toerental is slechts mogelijk als de motor volledig is opgewarmd. Als dat niet het geval is, zal de toerentalinstelling meestal te hoog zijn.

Als u problemen hebt met het instellen van het voorziene stationair toerental, raadpleeg dan een Yamaha-dealer of een andere bekwame mecanicien.

HMU00991

REGOLAZIONE DEL MINIMO

⚠️ AVVERTENZA

- Non toccare né togliere parti elettriche prima e durante l'operazione.
- Tenere le mani, i capelli e gli indumenti lontani dal volano e dalle altre parti girevoli mentre il motore è in moto.

ATTENZIONE:

Questa procedura deve essere eseguita mentre il motore fuoribordo si trova in acqua. E' possibile utilizzare un dispositivo di lavaggio oppure una vasca di prova.

Per l'esecuzione di questa procedura è opportuno utilizzare un contagiri diagnostico.

- 1) Avviare il motore e farlo riscaldare bene in folle fino a quando non marcia in modo regolare. Se il motore è montato su una barca, accertarsi che questa sia ben ormeggiata.
- 2) Regolare la vite di arresto del gas ① per registrare il minimo secondo le specifiche (vedi "SPECIFICHE", pag.4-1) girandola in senso orario per alzare il minimo e in senso antiorario per abbassarlo.

NOTA:

Una corretta regolazione del minimo è possibile soltanto se il motore è caldo. Se il riscaldamento è stato insufficiente, la regolazione tenderà ad essere troppo alta.

In caso di difficoltà ad ottenere il minimo specificato, consultare un concessionario Yamaha oppure un meccanico qualificato.



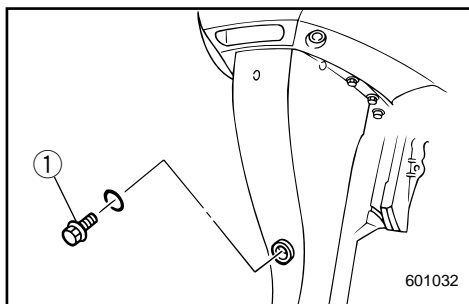
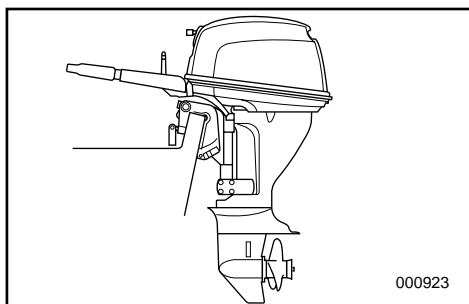
GMU01415

MOTORÖLWECHSEL**⚠️ WARNUNG**

- Lassen Sie das Öl nie unmittelbar nach dem Abschalten des Motors ab. Das Öl ist heiß. Seien Sie vorsichtig, damit Sie sich keine Brandverletzungen zuziehen.
- Der Motor ist unbedingt am Querbalken bzw. an einer stabilen Auflage zu sichern.

ACHTUNG:

- Das Motoröl ist das erste Mal nach 10 Betriebsstunden und anschließend alle 100 Stunden bzw. in Halbjahresabständen zu wechseln. Sie schützen so Ihren Motor vor vorzeitigem Verschleiß.
- Nicht zu viel Öl einfüllen. Der Motor könnte beschädigt werden. Beim Prüfen des Ölstands und beim Ölwechsel muß der Außenbordmotor aufrecht stehen (nicht gekippt).
- Ist zu viel Öl eingefüllt, läßt man soviel Öl ab, daß der Ölstand nicht mehr über die obere Markierung hinausgeht. Übermäßiges Füllen kann Lecks oder Schäden verursachen.



- 1) Verbringen Sie den Motor in eine aufrechte Position (also nicht gekippt).
- 2) Geeigneten Behälter mit einem größeren als dem Fassungsvermögen der Motorölschale bereithalten. Ablassschraube ① lösen und abnehmen, dabei den Behälter unter das Abloßloch stellen. Öl vollständig ablaufen lassen. Verschüttetes Öl unverzüglich aufwischen.
- 3) Neue Dichtung an der Ablassschraube anbringen und leicht mit Öl einschmieren. Anschließend Ablassschraube wieder eindrehen.

Anzugsmoment:
Vgl. "TECHNISCHE DATEN", S. 4-1.

DMU01415

MOTOROLIE VERVERSEN**⚠WAARSCHUWING**

- U kunt de olie beter niet aftappen onmiddellijk na het uitzetten van de motor. De olie is dan heet en moet voorzichtig worden behandeld om brandwonden te voorkomen.
- Zorg dat de buitenboordmotor stevig vastgemaakt is aan de hekplank of een stabiele staander.

OPGELET:

- Ververs de motorolie na de eerste 10 bedrijfsuren en daarna om de 100 uren of om de 6 maanden. Zo niet zal de motor snel verslijten.
- Giet nooit te veel olie in de motor en zorg dat de buitenboordmotor goed rechtop staat (niet gekanteld) bij het controleren van het oliepeil en het verversen van de olie.
- Als het oliepeil boven het bovenste merkteken staat, laat dan voldoende afvloeien tot het niveau voldoet aan de opgegeven capaciteit. Overvullen kan een olielek of schade veroorzaken.

- 1) Plaats de buitenboordmotor in verticale stand (niet gekanteld).
- 2) Houd een geschikte opvangbak met een grotere inhoud dan de motoroliecapaciteit klaar. Draai de aftapbout ① los en houd de opvangbak vervolgens onder het aftapgat terwijl u de bout wegneemt. Laat de olie volledig wegvloeien. Veeg eventueel gemorste olie onmiddellijk op.
- 3) Breng een nieuwe pakking aan op de aftapbout. Breng een dunne film olie aan op de pakking en breng de aftapbout vervolgens weer aan.

Draaikoppel:
Zie "TECHNISCHE GEGEVENS",
Pag. 4-1.

HMU01415

SOSTITUZIONE DELL'OLIO MOTORE**⚠AVVERTENZA**

- Evitare di scaricare l'olio motore subito dopo l'arresto del motore stesso. L'olio è caldo e deve essere maneggiato con cautela per non bruciarsi.
- Accertarsi che il motore fuoribordo sia ben fissato allo specchio di poppa o ad un altro supporto.

ATTENZIONE:

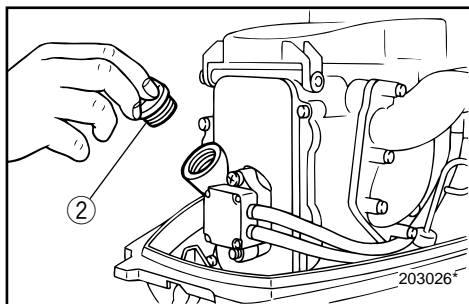
- Sostituire l'olio motore dopo le prime 10 ore di funzionamento e successivamente ogni 100 ore oppure a intervalli di 6 mesi per evitare che il motore si usuri rapidamente.
- Non eccedere nella quantità di olio ed accertarsi che il motore fuoribordo sia diritto (non inclinato) quando si controlla o si sostituisce l'olio.
- Se il livello dell'olio supera il segno di livello massimo, scaricare olio finché il suo livello non è pari alla capacità specificata. Un eccesso di olio potrebbe causare perdite o danni.

- 1) Mettere il motore fuoribordo in posizione verticale (non inclinato).
- 2) Predisporre un recipiente adeguato, di capacità superiore a quella d'olio del motore. Allentare e togliere il bullone di spurgo ① tenendo il recipiente sotto il foro di spurgo. Lasciare che l'olio si scarichi completamente. Pulire immediatamente eventuali schizzi.
- 3) Mettere una nuova guarnizione sul bullone di spurgo. Applicare un leggero strato d'olio sulla guarnizione e quindi rimontare il bullone di spurgo.

Coppia di serraggio:
Vedi "SPECIFICHE", pag. 4-1.

**HINWEIS:**

Sollten Sie für das Einsetzen der Ablassschraube keinen Drehmomentschlüssel zur Hand haben, drehen Sie diese mit den Fingern soweit ein, daß der O-Ring die Oberfläche des Ablassloches berührt. Anschließend eine Viertel- bzw. halbe Drehung anziehen. Sobald wie möglich mit einem Drehmomentschlüssel vorschrittsmäßig nachziehen.



- 4) Öleinfüllstutzendeckel ② abnehmen. Vorschrittsmäßige Ölmenge durch den Einfüllstutzen einfüllen.
Verschluß wieder anbringen.

Motorölqualität/Fassungsvermögen:
Vgl. "TECHNISCHE DATEN", S. 4-1.

- 5) Motor anlassen und darauf achten, daß die Öldrucklampe ausschaltet. Sehen Sie nach, ob irgendwo Öl austritt.

ACHTUNG:

Bei brennender Öldrucklampe bzw. austretendem Öl ist der Motor abzuschalten und die Ursache zu ermitteln. Wenn Sie den Motor weiter laufen lassen, ohne das Problem zu beheben, könnten Sie schwere Motorschäden verursachen. Wenden Sie sich an Ihren Yamaha-Händler, wenn Sie die Ursache nicht ermitteln bzw. beheben können.

- 6) Motor abstellen und 3 Minuten warten. Ölstand mit Ölstab erneut prüfen um sicher zu gehen, da(der Stand zwischen der oberen und der unteren Markierung liegt. Öl nachfüllen wenn die untere Markierung unterschritten ist bzw. ablassen, wenn die obere Markierung überschritten wird.
- 7) Altölsorgung gemäß örtlichen Vorschriften und Verordnungen.

OPMERKING:

Als u geen momentsleutel bij de hand hebt tijdens het aanbrengen van de aftapbout, zet de bout dan gewoon met de hand vast tot de pakking in contact komt met het oppervlak van het aftapgat. Draai dan nog een kwartslag of halve slag aan. Laat de aftapbout daarna zo spoedig mogelijk met een momentsleutel op het juiste aanhaalkoppel brengen.

- 4) Neem de olievuldop ② af. Voeg de correcte hoeveelheid olie toe via de vulopening. Breng de vuldop weer aan.

Motorolietype/capaciteit:
Zie "TECHNISCHE GEGEVENS",
Pag. 4-1.

- 5) Start de motor en controleer of het verklikerlampje voor lage oliedruk wel uitgaat. Controleer of er geen olieklekken zijn.

OPGELET:

Als het olielampje niet uitgaat, of als er olieklekken zijn, zet de motor dan uit en zoek de oorzaak. Als u de motor nog langer laat draaien met een probleem, kan dit ernstige motorschade veroorzaken. Als u het probleem niet kunt vinden of oplossen, raadpleeg dan uw Yamaha-dealer.

- 6) Zet de motor uit en wacht 3 minuten. Controleer het oliepeil nogmaals met de oliepeilstok om zeker te zijn dat het peil tussen het bovenste en het onderste merkteken staat. Voeg olie bij als het peil onder het onderste merkteken staat en tap wat olie af tot het vereiste niveau als het peil boven het bovenste merkteken staat.
- 7) Ruim gebruikte olie op volgens de plaatselijke reglementering.

NOTA:

In mancanza di una chiave torsionometrica per il montaggio del tappo di spurgo, avvitare a mano il bullone fino a quando la guarnizione non viene a contatto della superficie del foro di spurgo. Quindi serrare di un quarto o di mezzo giro. Non appena possibile, verificare il serraggio del tappo di spurgo utilizzando una chiave torsionometrica.

- 4) Togliere il tappo del bocchettone di riempimento dell'olio ②. Aggiungere la quantità d'olio necessaria attraverso il foro del bocchettone di riempimento. Rimettere il tappo.

Capacità/tipo olio motore:
Vedi "SPECIFICHE", pag. 4-1.

- 5) Avviare il motore e accertarsi che si spenga la spia di segnalazione di bassa pressione dell'olio. Verificare che non vi siano perdite di olio.

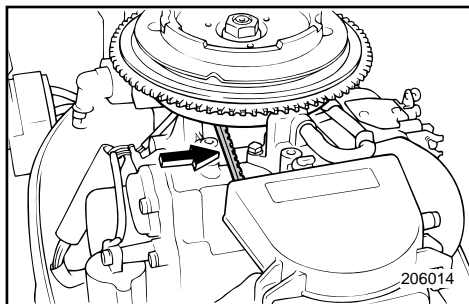
ATTENZIONE:

Se la spia dell'olio non si spegne oppure se vi sono perdite di olio, arrestare il motore e individuare la causa. Se si continua a utilizzarlo ignorando la presenza del problema, si possono causare gravi danni al motore. Se non si riesce a localizzare e risolvere il problema, rivolgersi al concessionario Yamaha.

- 6) Spegner il motore e attendere 3 minuti. Ricontrollare il livello dell'olio con l'apposita astina per accertarsi che si situi tra il segno di livello minimo e quello di livello massimo. Aggiungere olio se il suo livello è inferiore al segno di livello minimo, oppure scaricarlo fino a raggiungere il segno di livello massimo.
- 7) Provvedere allo smaltimento dell'olio usato in base alle disposizioni vigenti a livello locale.

**HINWEIS:**

- Fragen Sie Ihren Yamaha-Händler, wie das Öl zu entsorgen ist.
- Unter besonders anspruchsvollen Betriebsbedingungen (z.B. bei größeren Fahrten) ist das Öl öfter zu wechseln.



GMU00380

TAKRIEMENPRÜFUNG

Takriemen prüfen und bei folgenden Anzeichen austauschen:

- Brüche auf Riemenrücken bzw. am Ansatz der Riemenzähne.
- Übermäßiger Verschleiß an Zahnansätzen.
- Gummiteil mit Öl vollgesogen.
- Aufgeraute Riemenoberflächen.
- Verschleißspuren an Kanten und Außenfläche.
- Bei Fingerdruck Dehnung von mindestens 10 mm.

ACHTUNG:

Fragen Sie zum Austausch des Riemens Ihren Yamaha-Händler.

OPMERKING: _____

- Raadpleeg uw Yamaha-dealer voor het opruimen van gebruikte olie.
- De olie moet vaker worden ververst wanneer de motor in moeilijke omstandigheden moet werken zoals bij langdurig traag varen.

NOTA: _____

- Per lo smaltimento dell'olio usato, consultare il concessionario Yamaha.
- L'olio deve essere cambiato più spesso quando il motore viene utilizzato in condizioni avverse quali traina prolungata.

DMU00380

**DE DISTRIBUTIERIEM
CONTROLLEREN**

Inspecteer de distributieriem en vervang hem als je één van de volgende tekenen bemerkt :

- Scheurtjes aan de achterkant van de riem of in de basis van riemtanden.
- Overmatige slijtage aan de basis van tandwielstanden.
- Rubbergedeelte gezwollen door olie.
- Riemoppervlakken opgeruwd.
- Tekenen van slijtage aan de randen op het buitenoppervlak van de riem.
- Uitrekking van 10 mm of meer wanneer de riem met de vinger wordt ingedrukt.

OPGELET: _____

Raadpleeg uw Yamaha-dealer voor het vervangen van de distributieriem.

HMU00380

**CONTROLLO DELLA CINGHIA DI
DISTRIBUZIONE**

Controllare la cinghia di distribuzione e sostituirla in presenza di uno dei seguenti segni:

- Spaccature sul retro della cinghia o sulla parte dentata.
- Usura eccessiva alla base dei denti.
- Rigonfiamenti dovuti a olio.
- Irruvimento delle superfici della cinghia.
- Segni di usura sui bordi oppure sulle superfici della cinghia.
- Allungamento pari o superiore a 10 mm quando la cinghia viene premuta con un dito.

ATTENZIONE: _____

Per la sostituzione della cinghia di distribuzione consultare il concessionario Yamaha.



GMU01329

AUSTAUSCH DER SICHERUNG

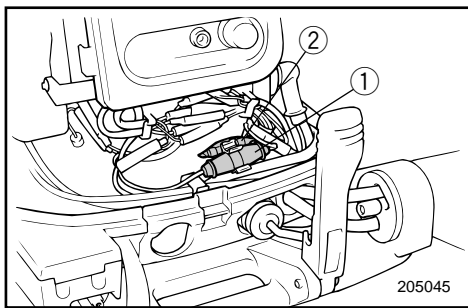
Wenn beim Modell mit elektrischem Anlasser die Sicherung durchgebrannt ist, öffnet man den Sicherungshalter und ersetzt die Sicherung durch eine neue mit der entsprechenden Amperezahl.

⚠️ WARNUNG

Ausschließlich den angegebenen Sicherungstyp verwenden. Eine unrichtige Sicherung bzw. ein Stück Draht können zu Überstrom und damit zur Beschädigung der Elektroanlage und zu einer Feuergefahr führen.

HINWEIS:

Sollte die neue Sicherung ebenfalls sofort wieder blockieren, wenden Sie sich bitte an Ihren Yamaha-Händler.

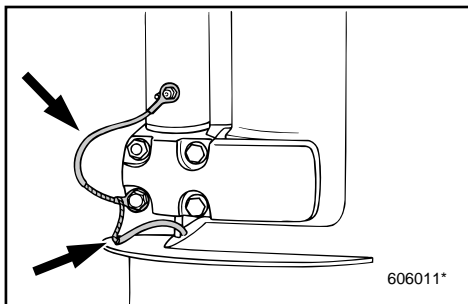


- ① Sicherungshalter
- ② Sicherung (10A/20A)

GMU00383

VERKABELUNGS- UND ANSCHLUSSPRÜFUNG

- 1) Überprüfen Sie alle Massekabel auf den entsprechenden Anschluß.
- 2) Achten Sie darauf, daß alle Anschlüsse fest sitzen.



GMU00384

AUSPUFFLECK

Lassen Sie den Motor an und sehen Sie nach, ob aus den Verbindungsstücken zwischen Auspuffverkleidung, Zylinderkopf und Kurbelgehäuse keine Auspuffgase austreten.

GMU00385

WASSERAUSTRITT

Lassen Sie den Motor an und sehen Sie nach, ob aus den Verbindungsstücken zwischen Auspuffverkleidung, Zylinderkopf und Kurbelgehäuse kein Wasser austritt.

DMU01329

EEN ZEKERING VERVANGEN

Als de zekering is doorgeslagen bij een model met elektrische starter, open dan de zekeringhouder en vervang de zekering door een nieuw exemplaar van de juiste sterkte.

⚠ WAARSCHUWING

Zorg dat u het aanbevolen zekeringstype gebruikt.

Een verkeerde zekering of een stuk draad kunnen een te grote stroomsterkte doorlaten. Dit kan schade aan het elektrisch systeem en brandgevaar veroorzaken.

OPMERKING:

Als de nieuwe zekering onmiddellijk ook doorsmelt, raadpleeg dan een Yamaha-dealer.

- ① Zekeringhouder
- ② Zekering (10A/20A)

DMU00383

BEDRADING EN CONNECTOREN CONTROLEREN

- 1) Controleer of elke massadraad wel behoorlijk is bevestigd.
- 2) Controleer of elke connector wel stevig is ingestoken.

DMU00384

UITLAATLEK

Start de motor en controleer of er geen uitlaatlek te merken is via de voegen tussen het uitlaatdeksel, de cilinderkop en het carter.

DMU00385

WATERLEK

Start de motor en controleer of er geen water lekt uit de voegen tussen het uitlaatdeksel, de cilinderkop en het carter.

HMU01329

SOSTITUZIONE DEL FUSIBILE

Quando si brucia un fusibile nel modello con avviamento elettrico, aprire la scatola e sostituire il fusibile bruciato rispettando l'ampereaggio.

⚠ AVVERTENZA

Verificare che l'ampereaggio del fusibile sia corretto. Se si usa un fusibile di tipo inadatto o un pezzo di filo elettrico, l'eccessivo passaggio di corrente potrebbe danneggiare l'impianto elettrico o provocare un incendio.

NOTA:

Se il fusibile nuovo si brucia subito, consultare un concessionario Yamaha.

- ① Scatola dei fusibili
- ② Fusibile (10A/20A)

HMU00383

CONTROLLO DEL CABLAGGIO E DEI CONNETTORI

- 1) Verificare che tutti i fili di terra siano ben fissati.
- 2) Verificare che tutti i connettori siano ben inseriti.

HMU00384

PERDITE DI SCARICO

Avviare il motore e controllare che non vi siano perdite di scarico provenienti dai giunti tra il coperchio dello scarico, la testa del cilindro e il carter.

HMU00385

PERDITE DI ACQUA

Avviare il motore e controllare che non vi siano perdite di acqua provenienti dai giunti tra il coperchio dello scarico, la testa del cilindro e il carter.



GMU01322

ÜBERPRÜFUNG DER ELEKTROKIPPANLAGE

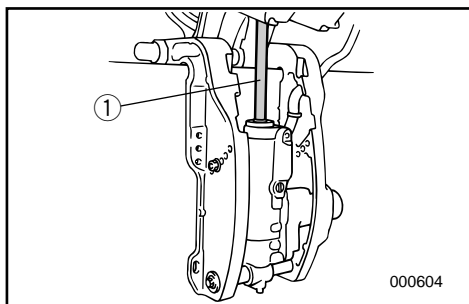
⚠️ WARNUNG

- Man soll sich nie unter einem angekippten Motor aufhalten, auch nicht bei verriegeltem Kipperrknopf. Es könnte sonst beim zufälligen Herunterfallen des Außenbordmotors zu schweren Verletzungen kommen.
- Vor Beginn jeder Überprüfung soll man sich stets vergewissern, daß sich niemand unter dem Außenbordmotor aufhält.

- 1) Elektro-Kippanlage auf Ölleckstellen prüfen.
- 2) Alle Elektro-Kippschalter an der Fernbedienung und am Motorbodengehäuse (wenn damit ausgestattet) auf Funktionsfähigkeit prüfen.
- 3) Motor ankippen und prüfen, ob die Kippstange ① vollständig ausgefahren ist.
- 4) Kippstange auf Rostspuren oder sonstige Mängel überprüfen.
- 5) Motor zum Abkippen laufen lassen. Prüfen, ob die Kippstange einwandfrei funktioniert.

HINWEIS:

Bei abnormalen Betrieb soll man sich an den Yamaha-Händler wenden.



Empfohlene Flüssigkeit:
Yamaha Trimm- & Kippflüssigkeit oder ATF
(DEXRON-II)

DMU01322

HET KANTELBEKRACHTIGINGS-SYSTEEM CONTROLEREN

⚠ WAARSCHUWING

- Begeef u nooit onder de motor terwijl deze omhoog gekanteld is, zelfs wanneer de kantelsteunknop vergrendeld is. U kunt immers ernstige kwetsuren oplopen indien de buitenboordmotor ongewild naar beneden valt.
- Zorg dat er zich niemand onder de buitenboordmotor bevindt voor u deze test uitvoert.

- 1) Controleer de kantelbegrachtigingseenheid op enige tekenen van olielekken.
- 2) Bedien de kantelbegrachtigingsschakelaars op de afstandsbediening en de motoronderkap (indien voorzien) om te controleren of alle schakelaars werken.
- 3) Kantel de motor omhoog en controleer of de kantelstang ① wel volledig naar buiten wordt geduwd.
- 4) Controleer of de kantelstang wel vrij is van roestvorming en andere gebreken.
- 5) Bedien de motor tot hij neerwaarts is gekanteld. Controleer of de kantelstang vlot haar werk doet.

OPMERKING:

Als niet alles normaal werkt, raadpleeg dan een Yamaha-dealer.

Aanbevolen vloeistof:
Yamaha trimbegrachtigings- &
kantelvloeistof of ATF (DEXRON-II).

HMU01322

CONTROLLO DEL SISTEMA POWER TILT

⚠ AVVERTENZA

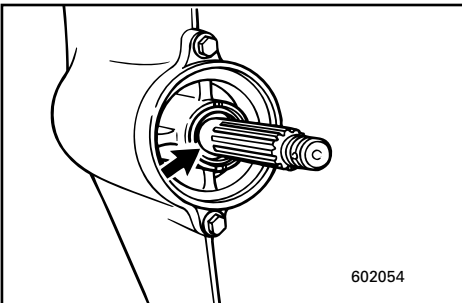
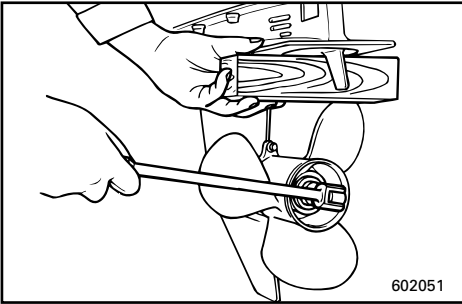
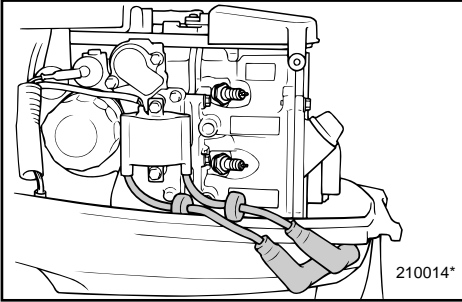
- Non stare mai sotto il piede mentre il motore è sollevato, neppure quando il pomello di supporto del tilt è bloccato. Se il motore dovesse cadere accidentalmente, vi è il rischio di gravi lesioni.
- Accertarsi che non ci sia nessuno sotto il motore fuoribordo prima di eseguire questa prova.

- 1) Verificare che l'unità power tilt non presenti segni di perdite d'olio.
- 2) Azionare ciascuno degli interruttori del power tilt che si trovano sul comando a distanza e sulla cappottatura inferiore del motore (se presenti) per verificarne il funzionamento.
- 3) Sollevare il motore e verificare che l'asta del tilt ① fuoriesca completamente.
- 4) Verificare che l'asta del tilt non presenti segni di corrosione oppure altri difetti.
- 5) Abbassare il motore. Verificare che l'asta del tilt funzioni in modo scorrevole.

NOTA:

In caso di anomalie di funzionamento, consultare un rivenditore Yamaha.

Fluido raccomandato:
fluido Yamaha per Power trim e tilt oppure
ATF (DEXRON-II).



GMU00388

PROPELLERPRÜFUNG

⚠️ WARNUNG

Wenn Sie sich in unmittelbarer Nähe des Propellers aufhalten und der Motor beginnt plötzlich zu laufen, kann dies zu ernststen Verletzungen führen.

- Vor Inspektion, Herausnahme bzw. Anbringen des Propellers sind die Zündkerzenkappen von den Zündkerzen zu nehmen. Ferner ist in den Leerlauf (Neutral) zu schalten, der Hauptschalter auszuschalten (OFF-Stellung) sowie Schlüssel und Abzugsleine vom Notstoppschalter abzuziehen. Bei vorhandenem Batterieunterbrechungsschalter ist dieser auszuschalten.
- Beim Lösen bzw. Anziehen der Propellermutter Propeller nicht mit der Hand halten. Klemmen Sie zwischen Kavitationsplatte und Propeller einen Holzkeil, damit dieser sich nicht drehen kann.

GMU00390

Propellerprüfstelle

- Propellerblätter auf Verschleiß, Erosionsspuren durch Kavitation bzw. Ventilation und sonstige Schäden untersuchen.
- Keile auf Verschleiß und Beschädigungen untersuchen.
- Sehen Sie nach, ob sich um die Propellerwelle eventuell Angelschnur gewickelt hat.
- Öldichtung auf Schäden prüfen.

DMU00388

DE SCHROEF CONTROLEREN**⚠ WAARSCHUWING**

U kunt ernstige kwetsuren oplopen als de motor per ongeluk start terwijl u zich in de omgeving van de schroef bevindt.

- Voor u de schroef inspecteert, verwijdert of installeert, moet u de bougiekappen van de bougies verwijderen. Zet de schakelhendel ook in neutraal, zet de hoofdschakelaar in de UIT-stand en verwijder de sleutel, verwijder de snoerschakelaar van de motorstopschakelaar. Zet de accuonderbrekingsschakelaar uit als uw boot hiermee voorzien is.
- Gebruik nooit uw hand om de schroef vast te houden bij het los- of aandraaien van de schroefmoer. Steek een houten blok tussen de anti-cavitatieplaat en de schroef om te voorkomen dat de schroef kan draaien.

HMU00388

CONTROLLO DELL'ELICA**⚠ AVVERTENZA**

Vi è il rischio di lesioni gravi se il motore parte accidentalmente mentre ci si trova vicino all'elica.

- Prima di controllare, togliere o installare l'elica, togliere le pipette dalle candele. Mettere in folle, posizionare l'interruttore generale su OFF e togliere la chiave. Togliere inoltre il tirante dall'interruttore di arresto motore. Se la barca è provvista dell'apposito interruttore, escludere la batteria.
- Non tenere l'elica con la mano mentre si svita o si avvita il dado dell'elica. Mettere un blocco di legno tra la piastra anticavitazione e l'elica per impedire che questa giri.

DMU00390

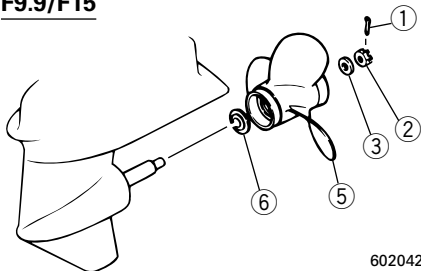
Controlepunt van de sloopsschroef

- Controleer de schroefbladen op slijtage, erosie door cavitatie of ventilatie of enige andere schade.
- Controleer of de sleuven niet versleten of beschadigd zijn geraakt.
- Controleer of er zich geen vislijnen rond de schroefas hebben gewikkeld.
- Controleer of de oliedichting van de schroefas geen schade heeft opgelopen.

HMU00390

Punto di controllo dell'elica

- Controllare tutte le pale dell'elica per verificare che non presentino segni di usura, erosione dovuta a cavitazione o ventilazione oppure altri danni.
- Controllare che le scanalature non presentino segni di usura oppure altri danni.
- Verificare che non vi siano lenze avvolte attorno all'albero dell'elica.
- Controllare che il paraolio dell'albero dell'elica non sia danneggiato.

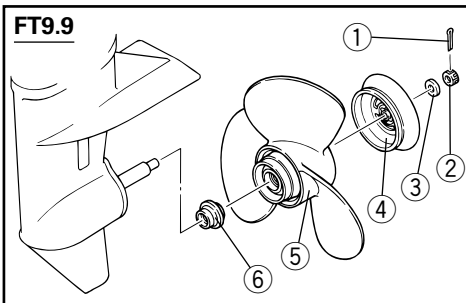
**F9.9/F15**

602042*

GMU00997

Propellerausbau

- 1) Splint ① geradebiegen und mit einer Zange herausziehen.
- 2) Propellermutter ② und Unterlegscheibe ③ ausbauen.
- 3) Prallblech ④ (für FT9.9), Propeller ⑤ und Druckscheibe ⑥ ausbauen.

FT9.9

GMU00998

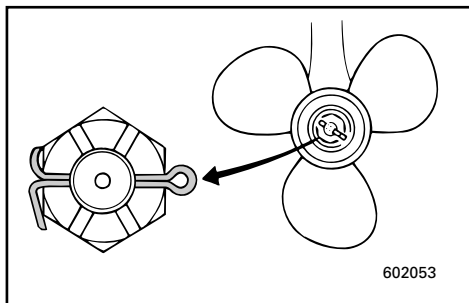
Propellereinbau**ACHTUNG:**

- Bauen Sie zuerst die Druckscheibe und dann erst den Propeller ein, weil andernfalls das Unterwasserteil und die Propellernabe beschädigt werden könnten.
- Benutzen Sie unbedingt einen neuen Splint und biegen Sie die Splintenden weit um, da der Propeller sich andernfalls lösen und verlorengehen könnte.

- 1) Yamaha-Marine-Schmierfett oder korrosionsabweisendes Fett auf die Propellerwellen schmierem.
- 2) Druckscheibe und Propeller an der Propellerwelle montieren. Prallblech (für FT9.9) am Propeller anbauen.
- 3) Unterlegscheibe einbauen und Propellermutter auf das vorgeschriebene Moment anziehen.

Anzugsmoment:

Vgl. „TECHNISCHE DATEN“, Seite 4-1.



602053

- 4) Propellermutter mit dem Propellerwellenloch ausrichten. Neuen Splint in das Loch einführen und Splintenden umbiegen.

HINWEIS:

Wenn die Propellermutter nach dem Anziehen auf das vorgeschriebene Moment nicht mit dem Propellerwellenloch fluchtet, Mutter weiter festziehen, bis sie mit dem Loch fluchtet.

DMU00997

De scheepsschroef demonteren

- 1) Trek de splitpen ① recht en haal ze uit met behulp van een tang.
- 2) Verwijder de moer ② en de tussenring ③ van de scheepsschroef.
- 3) Verwijder de deflector ④ (voor FT9.9), de schroef ⑤ en de drukschijf ⑥.

DMU00998

Installeren van de schroef**OPGELET:**

- **Vergeet niet de drukring te installeren alvorens u de schroef aanbrengt, anders kunnen de onderkast en de schroefnaaf beschadigd raken.**
- **Gebruik een nieuwe splitpen en plooi de uiteinden ervan zorgvuldig om. Anders kan de schroef loskomen tijdens het varen en verloren raken.**

- 1) Breng Yamaha Marine-smeervet of roestwerend smeervet aan op de schroefas.
- 2) Installeer de drukring en de schroef op de schroefas. Installeer de deflector (voor FT9.9) op de scheepsschroef.
- 3) Breng de tussenring aan en draai de schroefmoer aan met het voorgeschreven draaikoppel.

Draaikoppel:
Zie "TECHNISCHE GEGEVENS"
pagina 4-1.

- 4) Breng de schroefmoer in overeenstemming met het gaatje in de schroefas. Steek een nieuwe splitpen door het gaatje en plooi de uiteinden van de splitpen om.

OPMERKING:

Indien de schroefmoer niet overeenstemt met het gaatje in de schroefas nadat de schroefmoer werd aangedraaid tot het voorgeschreven draaikoppel moet u de moer een beetje vaster aandraaien tot ze zich correct tegenover het gaatje bevindt.

HMU00997

Rimozione dell'elica

- 1) Raddrizzare la coppiglia ① ed estrarla, utilizzando un paio di pinze.
- 2) Togliere il dado dell'elica ② e la rondella ③.
- 3) Togliere il deflettore ④ (per il modello FT9.9), l'elica ⑤ e la rondella di spinta ⑥.

HMU00998

Montaggio dell'elica**ATTENZIONE:**

- **Inserire la rondella di spinta prima dell'elica altrimenti si rischia di danneggiare il puntale e il mozzo dell'elica.**
- **Utilizzare una coppiglia nuova e piegarne accuratamente le estremità in quanto altrimenti vi è il rischio che l'elica fuoriesca durante la marcia e si perda.**

- 1) Applicare sull'albero dell'elica Yamaha Marine Grease oppure un grasso anticorrosione.
- 2) Inserire la rondella di spinta e l'elica sull'albero dell'elica. Installare il deflettore (per il modello FT9.9) sull'elica.
- 3) Mettere la rondella e stringere il dado dell'elica secondo la coppia specificata.

Coppia di serraggio:
Vedi "CARATTERISTICHE TECNICHE"
a pag. 4-1.

- 4) Allineare il dado dell'elica con il foro dell'albero. Inserire una nuova coppiglia nel foro e piegarne le estremità.

NOTA:

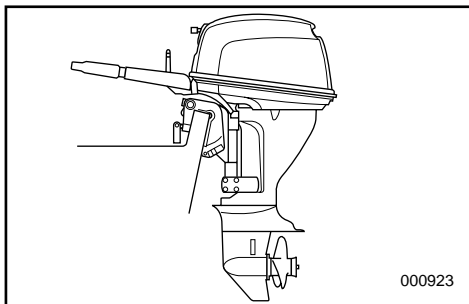
Se, dopo il serraggio alla coppia specificata, il dado dell'elica non risulta allineato con il foro dell'albero dell'elica, serrare ulteriormente il dado per allinearne il foro.



GMU00905

GETRIEBEÖLWECHSEL**⚠️ WARNUNG**

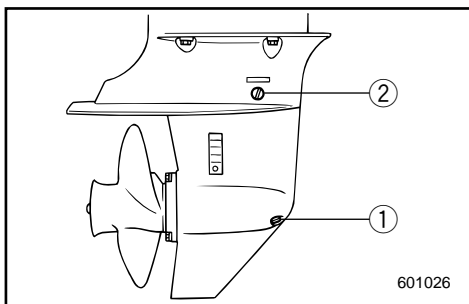
- Achten Sie darauf, daß der Motor gut am Heckspiegel bzw. einer stabilen Auflage gesichert ist. Durch einen plötzlich herabfallenden Motor können Sie sich schwerste Verletzungen zuziehen.
- Begeben Sie sich niemals unter einen angekippten Motor, auch nicht bei verriegeltem Kipperrhebel. Bei überraschendem Herunterfallen des Motors können Sie sich schwer verletzen.



- 1) Außenbordmotor in senkrechte Stellung bringen (ohne Kippneigung).
- 2) Geeigneten Behälter unter Getriebekasten stellen.
- 3) Ölablaßschraube ① herausnehmen.

HINWEIS:

Es handelt sich hier um eine Magnetschraube. Vor dem Wiedereindreihen sämtliche Metallpartikel von der Schraube entfernen.



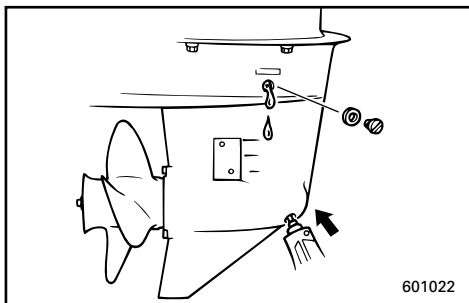
- 4) Ölstandsschraube ② abnehmen, damit das Öl vollständig ablaufen kann.

ACHTUNG:

Sehen Sie sich das abgelassene Öl genau an. Bei milchiger Flüssigkeit ist dies ein Anzeichen darauf, daß Wasser in den Getriebekasten gelangt. Hierdurch kann das Getriebe geschädigt werden. Wenden Sie sich für die Reparatur der entsprechenden Abdichtungen an Ihren Yamaha-Händler.

HINWEIS:

Fragen Sie Ihren Yamaha-Händler, wie das Öl zu entsorgen ist.



- 5) Bei aufrecht stehendem Motor mit Hilfe einer biegsamen oder unter Druck stehenden Füllvorrichtung Getriebeöl durch das Schraubloch der Abblaßschraube einfüllen.

DMU00905

TANDWIELOLIE VERVERSEN**⚠WAARSCHUWING**

- Zorg dat de buitenboordmotor stevig is vastgemaakt aan de hekplank of een stabiele staander. U kunt immers ernstige kwetsuren oplopen als de motor op u valt.
- Ga nooit onder de motor staan terwijl hij gekanteld is, zelfs als de kantelsteunhendel vergrendeld is. Dit kan immers tot ernstige kwetsuren leiden als de buitenboordmotor onverwachts terugvalt.

- 1) Plaats de buitenboordmotor in een verticale stand (niet gekanteld).
- 2) Plaats een geschikte opvangbak onder de tandwielkast.
- 3) Verwijder de olieaftapplug ①.

OPMERKING:

De olieaftapplug is magnetisch. Verwijder alle metaaldeeltjes van de plug voor u deze weer aanbrengt.

- 4) Verwijder de oliepeilplug ② om de olie volledig te laten wegvloeien.

OPGELET:

Inspecteer de gebruikte olie nadat ze werd afgetapt. Als de olie melkachtig is, komt er water in de tandwielkast dat schade aan de tandwielen kan veroorzaken. Raadpleeg een Yamaha-dealer voor herstelling van de onderbakdichtingen.

OPMERKING:

Voor het opruimen van de gebruikte olie kunt u uw Yamaha-dealer raadplegen.

- 5) Met de buitenboordmotor in verticale stand kunt u de tandwielolie in het gat van de olieaftapplug inspuiten met behulp van een slang of een drukvullingssysteem.

HMU00905

SOSTITUZIONE DELL'OLIO DEL CAMBIO**⚠AVVERTENZA**

- Accertarsi che il motore fuoribordo sia ben fissato sullo specchio di poppa o su un supporto stabile. Se il motore dovesse cadere addosso all'operatore vi è il rischio di gravi lesioni.
- Non stare mai sotto il piede mentre il motore è sollevato, neppure quando la leva di supporto del tilt è bloccata. Se il motore dovesse cadere accidentalmente, vi è il rischio di gravi lesioni.

- 1) Mettere il motore fuoribordo in posizione verticale (non inclinata).
- 2) Collocare un recipiente appropriato sotto il puntale.
- 3) Togliere il tappo di spurgo dell'olio ①.

NOTA:

Il tappo di spurgo dell'olio è magnetico. Togliere tutte le particelle metalliche dal tappo prima di installarlo nuovamente.

- 4) Togliere il tappo di livello dell'olio ② per effettuare uno scarico completo dell'olio.

ATTENZIONE:

Controllare l'olio una volta scaricato. Se è lattiginoso, significa che entra acqua nella scatola degli ingranaggi con conseguenti danni al cambio. Consultare un concessionario Yamaha per la riparazione delle guarnizioni del puntale.

NOTA:

Per lo smaltimento dell'olio usato, consultare il concessionario Yamaha.

- 5) Tenendo il motore fuoribordo in posizione verticale ed utilizzando un dispositivo di riempimento flessibile o pressurizzato, iniettare olio per ingranaggi nel foro del tappo di spurgo dell'olio.



Getriebeölspezifikation/Fassungsvermögen:
Vgl. „TECHNISCHE DATEN“, S. 4-1.

- 6) Sobald Öl aus dem Schraubloch der Ölstandsschraube auszutreten beginnt, diese einsetzen und festdrehen.
- 7) Ölablaßschraube einschrauben und festziehen.

GMU00401

REINIGUNG DES KRAFTSTOFFTANKS

▲ WARNUNG

Benzin und Benzindämpfe sind extrem feuergefährlich und hochexplosiv.

- **Wenden Sie sich bei etwaigen Fragen zum Vorgang an Ihren Yamaha-Händler.**
- **Reinigung entfernt von Funken, Zigaretten, offener Flamme und anderen Zündquellen durchführen.**
- **Vor der Reinigung Tank aus dem Boot nehmen. Niemals in geschlossenen Räumen arbeiten. Für gute Durchlüftung sorgen.**
- **Verschütteten Kraftstoff sofort aufwischen.**
- **Tank wieder sorgfältig zusammensetzen. Bei falschem Zusammenbau führt dies zu undichten Stellen und somit zu Feuer- und Explosionsgefahr.**
- **Entsorgung des Altbenzins gemäß den örtlichen Vorschriften und Regelungen.**

- 1) Tankinhalt in Benzinbehälter mit entsprechender Zulassung umfüllen.
- 2) Geben Sie eine geringe Menge an geeignetem Lösungsmittel in den Tank. Verschluss aufsetzen und gut durchschütteln. Lösungsmittel vollständig ausgießen.

Tandwielolie/capaciteit:
Zie "TECHNISCHE GEGEVENS",
Pag. 4-1.

Tipo/capacità dell'olio del cambio:
Vedi "SPECIFICHE", Pag. 4-1.

- 6) Als de olie uit het oliepeilpluggat begint te stromen, zet u de oliepeilplug weer in en draait hem vast.
- 7) Zet de olieaftapplug weer in en draai deze vast.

- 6) Quando l'olio comincia a fuoriuscire dal foro del tappo di livello dell'olio, inserire e stringere il tappo di livello dell'olio.
- 7) Inserire e serrare il tappo di spurgo dell'olio.

DMU00401

DE BRANDSTOFTANK REINIGEN

⚠ WAARSCHUWING

Benzine is uiterst ontvlambaar en benzinedampen zijn ontvlambaar en explosief.

- Als u enige vragen hebt over een goede uitvoering van deze procedure, raadpleeg dan uw Yamaha-dealer.
- Blijf uit de buurt van vonken, sigaretten, open vlammen of andere ontstekingsbronnen bij het reinigen van de brandstoftank.
- Verwijder de brandstoftank van de boot voor u ze begint te reinigen. Verricht dit werk uitsluitend in open lucht, in een goed verluchte omgeving.
- Veeg eventueel gemorste brandstof onmiddellijk op.
- Hermonteer de brandstoftank heel zorgvuldig. Een slechte montage kan tot een brandstoflek leiden, wat dan weer brand of ontploffingsgevaar kan veroorzaken.
- Ruim oude benzine op volgens de plaatselijke reglementering.

- 1) Maak de brandstoftank leeg in een goedgekeurde benzineopvangbak.
- 2) Giet een kleine hoeveelheid geschikt oplosmiddel in de tank. Breng de dop weer aan en schud goed met de tank. Laat het oplosmiddel weer volledig weglopen.

HMU00401

PULIZIA DEL SERBATOIO DEL CARBURANTE

⚠ AVVERTENZA

La benzina è altamente infiammabile e i suoi vapori sono infiammabili ed esplosivi. Non fumare e stare lontani da fiamme libere, scintille ed altre sorgenti di accensione.

- Se avete domande su come eseguire questa procedura in modo corretto, consultate un concessionario Yamaha.
- Durante la pulizia del serbatoio del carburante, stare lontani da scintille, sigarette, fiamme ed altre sorgenti di accensione.
- Prima di procedere alla pulizia, togliere il serbatoio del carburante dalla barca. Lavorare solo all'aperto in una zona ben ventilata.
- Asciugare immediatamente eventuali macchie di carburante.
- Rimontare accuratamente il serbatoio. Se questa procedura non viene eseguita correttamente si potrebbero determinare perdite di carburante con conseguente rischio di incendio o esplosione.
- Smaltire la benzina residua in base alle disposizioni vigenti a livello locale.

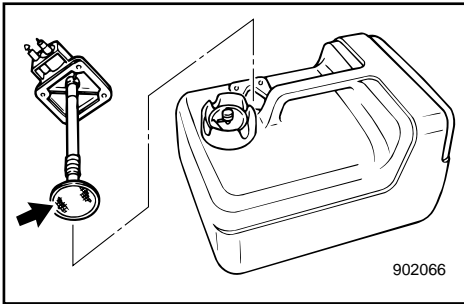
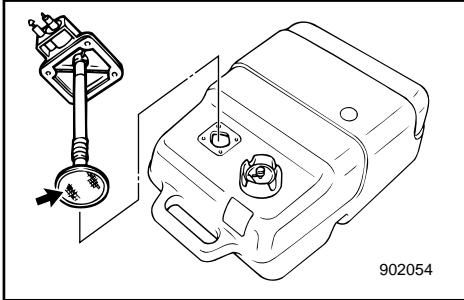
- 1) Svuotare il serbatoio del carburante versandone il contenuto in un recipiente per benzina omologato.
- 2) Versare una piccola quantità di solvente appropriato nel serbatoio. Rimettere il tappo e agitare il serbatoio. Scolare completamente il solvente.



GMU00402

Reinigung des Kraftstofffilters

- 1) Befestigungsschraube in Kraftstoffschlauchverbindungsgruppe herausnehmen und Gruppe aus dem Tank ziehen.
- 2) Filter am Ende des Ansaugrohrs mit geeigneter Reinigungslösung reinigen. Trocknen lassen.
- 3) Dichtung erneuern. Kraftstoffschlauchverbindungsgruppe wieder einschieben und gut festschrauben.



DMU00402

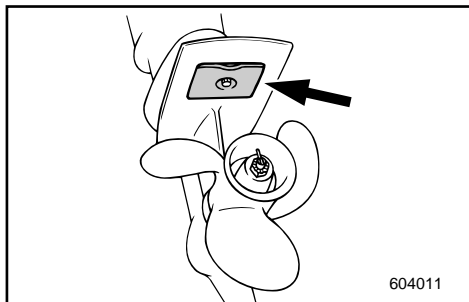
Om de brandstoffilter te reinigen

- 1) Verwijder de schroeven die het brandstofslangkoppelgeheel op zijn plaats houden. Trek het geheel uit de tank.
- 2) Reinig de filter (die zich op het uiteinde van de zuigbuis bevindt) in een geschikt reinigingsmiddel. Laat de filter drogen.
- 3) Vervang de pakking door een nieuw exemplaar. Breng het brandstofslangkoppelgeheel weer aan en zet de schroeven stevig vast.

HMU00402

Per pulire il filtro del carburante

- 1) Togliere le viti che reggono il gruppo dei giunti dei tubi del carburante ed estrarlo dal serbatoio.
- 2) Pulire il filtro (che si trova alla fine del tubo di aspirazione) con un solvente adeguato e quindi lasciarlo asciugare.
- 3) Sostituire la guarnizione con una nuova. Rimontare il gruppo dei giunti dei tubi del carburante e stringere bene le viti.



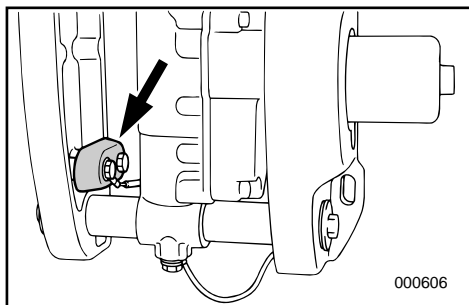
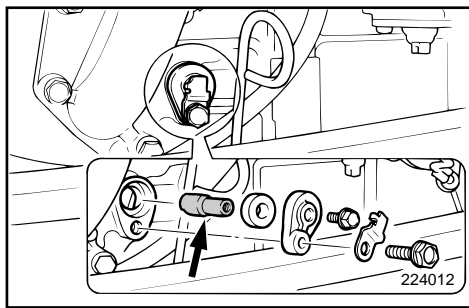
GMU00831

ÜBERPRÜFUNG UND AUSTAUSCH DER ANODE

Der Yamaha-Außenbordmotor verfügt über einen Korrosionsschutz in Form von Opferanoden. Kontrollieren Sie die Anoden in regelmäßigen Abständen. Schuppige Ablagerungen von der Oberfläche entfernen. Für die Inspektion und den Austausch der Anode(n) fragen Sie bitte Ihren Yamaha-Händler.

ACHTUNG:

Anoden niemals lackieren, da hierdurch der Korrosionsschutz nicht mehr gewährleistet ist.



DMU00831

**DE ANODE INSPECTEREN EN
VERVANGEN**

De Yamaha-buitenboordmotor wordt tegen roestvorming beschermd door (een) oplosanode(s). Controleer de anode(s) regelmatig. Verwijder de aanslag op het anode-oppervlak. Raadpleeg uw Yamaha-dealer voor het controleren en vervangen van de anode(s).

OPGELET: _____

Schilder de anode(s) niet, want daardoor verlies/verliezen ze haar/hun werking.

HMU00831

**CONTROLLO E SOSTITUZIONE
DELL'ANODO**

Il motore fuoribordo Yamaha è protetto dalla corrosione da uno o più anodi sacrificali che devono essere controllati periodicamente. Togliere le incrostazioni dalla superficie degli anodi. Per il controllo e la sostituzione dell'anodo o degli anodi, rivolgersi a un rivenditore Yamaha.

ATTENZIONE: _____

Non verniciare l'anodo in quanto lo si renderebbe inefficace.



GMU00404

BATTERIEPRÜFUNG**(Modell mit Elektrostarter)****▲ WARNUNG**

Die Elektrolytflüssigkeit in Batterien ist äußerst gefährlich. Ein Bestandteil ist Schwefelsäure. Sie ist somit hochgiftig und ätzend. Beachten Sie bitte stets folgende Vorsichtsmaßnahmen:

- Die Elektrolytflüssigkeit kann zu schweren Verätzungen und dauerhaften Augenschäden führen. Jeglichen Kontakt mit dem Körper unbedingt vermeiden.
- Bei der Arbeit in der Umgebung von Batterien bzw. an diesen selbst ist auf jeden Fall ein entsprechender Sichtschutz zu tragen.

Gegenmaßnahmen (ÄUSSERLICHER KON-TAKT):

- HAUT - Sofort mit klarem Wasser abspülen.
- AUGEN - 15 Minuten lang mit klarem Wasser ausspülen und anschließend unverzüglich Arzt aufsuchen.

Gegenmaßnahmen (INNERLICHER KON-TAKT):

- Reichlich Wasser oder Milch trinken. Anschließend Magnesiummilch, geschlagene Eier oder Pflanzenöl. Sofort den Arzt benachrichtigen.
- Batterien führen ferner zu explosiven Wasserstoffgasen. Es gelten folgende Vorsichtsmaßnahmen:
- Nur in gut durchlüfteten Örtlichkeiten laden.
 - Batterien vor Feuer, Funken und offener Flamme (z.B. Schweißgeräten, angezündeten Zigaretten, usw.) schützen.
 - Beim Aufladen bzw. Umgang mit den Batterien AUF KEINEN FALL RAUCHEN.
 - BATTERIEN UND ELEKTROLYTFLÜSSIGKEIT STETS VON KINDERN ENTFERNT HALTEN!

DMU00404

DE ACCU CONTROLEREN (voor model met elektrische starter)

⚠ WAARSCHUWING

Accu-elektrolyt is gevaarlijk; deze vloeistof bevat zwavelzuur en is bijgevolg giftig en uiterst bijtend.

Neem dan ook steeds de volgende preventieve maatregelen :

- Vermijd lichamelijk contact met elektrolytische vloeistof, aangezien deze ernstige brandwonden of permanente oogkwetsuren kan veroorzaken.

- Draag een beschermbril bij het hanteren van of werken in de buurt van accu's.

Tegengif (UITWENDIG) :

- HUID - spoel met water.
- OGEN - spoel met water gedurende 15 minuten en vraag onmiddellijke medische bijstand.

Tegengif (INWENDIG) :

- Drink grote hoeveelheden water of melk gevolgd door melk of magnesium, geklopte eieren of plantaardige olie. Vraag onmiddellijk medische bijstand.

Accu's wekken ook explosief waterstofgas op; daarom moet u steeds de volgende preventieve maatregelen nemen :

- Laad accu's steeds op in een goed verluchte ruimte.
- Houd accu's steeds verwijderd van vuur, vonken of open vlammen (bijvoorbeeld lasapparatuur, brandende sigaretten enz.).
- ROOK NIET bij het opladen of hanteren van accu's.
- HOUD ACCU'S EN ELEKTROLYTISCHE VLOEISTOF BUITEN HET BEREIK VAN KINDEREN.

HMU00404

CONTROLLO DELLA BATTERIA (per il modello ad avviamento elettrico)

⚠ AVVERTENZA

L'elettrolita della batteria è pericoloso in quanto contiene acido solforico. Esso è quindi velenoso e fortemente caustico.

Adottare sempre le seguenti misure preventive:

- Evitare il contatto con qualsiasi parte del corpo in quanto l'elettrolita può causare gravi ustioni e danneggiare la vista in modo irreversibile.

- Indossare sempre occhiali di protezione per lavorare alle batterie o in ogni caso per maneggiarle.

Antidoto (ESTERNO):

- PELLE - Lavare con acqua.
- OCCHI - Lavare con acqua per 15 minuti e consultare tempestivamente un medico.

Antidoto (INTERNO):

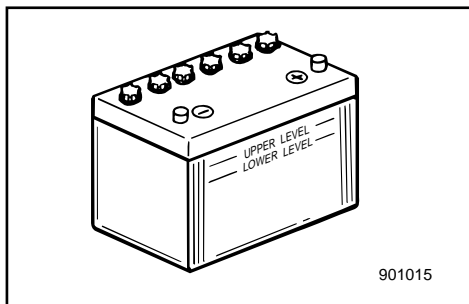
- Bere acqua o latte in abbondanza e ingerire quindi latte di magnesia, uovo sbattuto od olio vegetale. Chiamare immediatamente un medico.

Poiché le batterie producono anche gas idrogeno esplosivo, adottare sempre queste misure preventive:

- Caricare le batterie in una zona ben ventilata.
- Tenere le batterie lontane dal fuoco, da scintille e da fiamme libere (per esempio saldatrici, sigarette accese, ecc.).
- NON FUMARE quando si caricano oppure si maneggiano le batterie.
- TENERE LE BATTERIE E L'ELETTROLITA FUORI DALLA PORTATA DEI BAMBINI.

**ACHTUNG:**

- Bei nicht entsprechender Instandhaltung lassen Batterien schnell in ihrer Leistung nach.
- In normalem Leitungswasser finden sich Mineralien, die der Batterie schaden. Sie sollten deshalb kein normales Leitungswasser verwenden.



- 1) Elektrolytstand mindestens einmal im Monat überprüfen. Gegebenenfalls auf das vom Hersteller empfohlene Niveau auffüllen. Ausschließlich destilliertes Wasser bzw. reines entionisiertes Spezialwasser für Batterien verwenden.
- 2) Batterien stets gut geladen halten. Bei der Kontrolle hilft ein Spannungsmesser. Bei Nichtverwendung des Bootes für mindestens einen Monat ist die Batterie herauszunehmen und an einem kühlen, dunklen Ort zu lagern. Vor dem erneuten Einsatz Batterie wieder voll aufladen.
- 3) Bei einer Lagerung der Batterie für über einen Monat ist die spezifische Dichte der Batterieflüssigkeit mindestens einmal im Monat zu prüfen. Bei zu niedriger Dichte entsprechend aufladen.

OPGELET:

- Een slecht onderhouden accu zal snel verslijten.
- Gewoon leidingwater bevat mineralen die schadelijk zijn voor een accu en kan beter niet worden gebruikt voor het bijvullen.

- 1) Controleer het elektrolytpeil minstens eenmaal per maand. Vul het indien nodig bij tot het door de fabrikant aanbevolen peil. Vul uitsluitend bij met gedistilleerd water (of zuiver gedeïoniseerd water dat geschikt is voor gebruik in accu's).
- 2) Houd de accu steeds in goede ladingsstaat. Door een voltmeter te installeren, kunt u de staat van uw accu beter in het oog houden. Als u van plan bent de boot een maand of langer niet te gebruiken, haal de accu dan uit de boot en bewaar hem op een koele, donkere plaats. Laad de accu volledig weer op voor u hem in gebruik neemt.
- 3) Als de accu langer dan een maand moet worden opgeborgen, controleer dan de zuurdichtheid van de vloeistof minstens eenmaal per maand en laad de accu op wanneer die dichtheid te laag is.

ATTENZIONE:

- Se non viene sottoposta a un'accurata manutenzione, la batteria subisce un rapido deterioramento.
- La normale acqua del rubinetto contiene minerali dannosi per la batteria e non deve quindi essere utilizzata.

- 1) Controllare il livello dell'elettrolita almeno una volta al mese. Riempire fino al livello indicato dal costruttore quando è necessario.
Rabboccare soltanto con acqua distillata (oppure acqua deionizzata pura adatta per batterie).
- 2) Mantenere sempre la batteria in un buono stato di carica. L'installazione di un voltmetro aiuta a controllare la batteria. Se si prevede di non utilizzare la barca come minimo per un mese, togliere la batteria dalla barca e riporla in un luogo fresco al buio. Ricaricare completamente la batteria prima dell'uso.
- 3) Se si prevede che la batteria rimanga inutilizzata per oltre un mese, controllare il peso specifico del fluido almeno una volta al mese e ricaricare la batteria quando risulta parzialmente scarica.



GMU01279

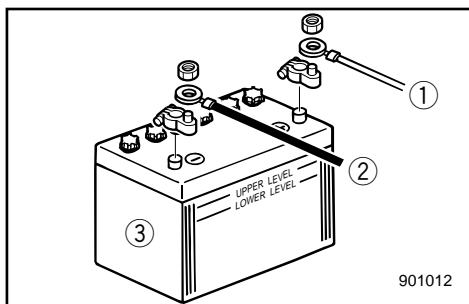
Anschluß der Batterie

⚠ WARNUNG

Batteriehalterung an einer trockenen und gut durchlüfteten Stelle im Boot befestigen, die frei von Erschütterungen ist. Vollständig geladene Batterie in die Halterung setzen.

ACHTUNG:

- Sich vergewissern, daß der Hauptschalter (bei entsprechenden Modellen) auf "OFF" steht, ehe man an der Batterie arbeitet.
- Das Umkehren der Batteriekabel beschädigt den Gleichrichter.
- ROTES Kabel beim Einbau der Batterie zuerst anschließen und ROTES Kabel beim Ausbau als letztes lösen. Anderenfalls kann die elektrische Anlage beschädigt werden.
- Die elektrischen Kontakte der Batterie und der Kabel müssen sauber und ordnungsgemäß angeschlossen sein, weil die Batterie den Motor sonst nicht startet.



Zuerst ROTEN Pol mit POSITIVEN (+) Anschluß verbinden.

Anschließend SCHWARZEN Pol mit NEGATIVEM (-) Anschluß verbinden.

- ① Roter Pol
- ② Schwarzer Pol
- ③ Batterie

GMU01280

Abschließen der Batterie

Zunächst SCHWARZEN Pol vom NEGATIVEN (—) Anschluß lösen. Anschließend ROTEN Pol vom POSITIVEN (+) Anschluß.

DMU01279

De accu aansluiten**⚠WAARSCHUWING**

Monteer de accuhouder stevig op een droge, goed verluchte en trillingsvrije plaats in de boot. Installeer de volledig opgeladen accu in de houder.

OPGELET:

- Zorg dat de hoofdschakelaar (waar van toepassing) op “OFF” staat vooraleer u werkzaamheden aan de accu uitvoert.
- Omwisseling van de accukabels zal schade aan de gelijkrichter veroorzaken.
- Sluit de RODE kabel eerst aan bij het installeren van de accu en koppel de RODE kabel laatst los bij het verwijderen. Zo niet kan het elektrisch systeem beschadigd raken.
- De elektrische contacten van de accu en kabels moeten schoon en behoorlijk aangesloten zijn of de accu zal de motor niet kunnen starten.

Sluit de RODE draad eerst aan op de POSITIEVE (+) pool.

Sluit vervolgens de ZWARTE draad aan op de NEGATIEVE (-) pool.

- ① Rode draad
- ② Zwarte draad
- ③ Accu

DMU01280

De accu loskoppelen

Maak de ZWARTE draad eerst los van de NEGATIEVE (-) pool. Maak vervolgens de RODE draad los van de POSITIEVE (+) pool.

HMU01279

Come collegare la batteria**⚠AVVERTENZA**

Fissare saldamente il portabatteria in un punto della barca che sia asciutto, ben ventilato e non soggetto a vibrazioni. Installare la batteria completamente carica nel portabatteria.

ATTENZIONE:

- Accertarsi, prima di lavorare sulla batteria, che l'interruttore generale (nei modelli sui quali è presente) sia in posizione “OFF”.
- L'inversione della polarità danneggia il rad-drizzatore.
- Per installare la batteria collegare prima il conduttore ROSSO mentre per scollegarla togliere il conduttore ROSSO per ultimo. Agendo diversamente si può danneggiare l'impianto elettrico.
- I contatti elettrici della batteria e i cavi devono essere puliti e ben collegati, altrimenti la batteria non sarà in grado di far partire il motore.

Collegare prima il conduttore ROSSO al terminale POSITIVO (+). Collegare quindi il conduttore NERO al terminale NEGATIVO (-).

- ① Conduttore rosso
- ② Conduttore nero
- ③ Batteria

HMU01280

Come scollegare la batteria

Scollegare prima il terminale NERO dal terminale NEGATIVO (-). Scollegare quindi il conduttore ROSSO dal terminale POSITIVO (+).



GMU00408

KONTROLLE DER SCHRAUBEN UND MUTTERN

- 1) Überprüfen Sie die Befestigungsschrauben von Zylinderkopf und Motor sowie die Sicherungsmutter des Schwungrades auf die spezifischen Anzugsmomente.
- 2) Überprüfen Sie ferner die Anzugsmomente der anderen Schrauben und Muttern.

GMU00409

MOTORÄUSSERES

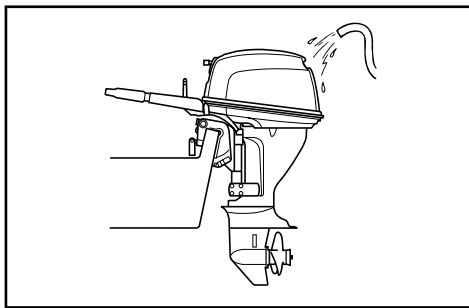
GMU00410

Reinigung des Außenbordmotors

Spülen Sie nach dem Einsatz den Außenbordmotor an der Außenseite mit klarem Wasser ab. Spülen Sie auch das Kühlsystem mit klarem Wasser.

HINWEIS:

Siehe Anweisungen zum Spülen des Kühlsystems unter „BEFÖRDERUNG UND LAGERUNG DES AUSSENBORDMOTORS“



GMU00412

Lackprüfung am Motor

Sehen Sie nach, ob der Motor Kratzer oder Schrammen aufweist, bzw. ob der Lack absplittert. Bei Lackschäden besteht erhöhte Rostgefahr. Gegebenenfalls betreffende Stellen reinigen und nachlackieren. Nachbearbeitungslack kann beim Yamaha-Händler angefordert werden.

GMU00413

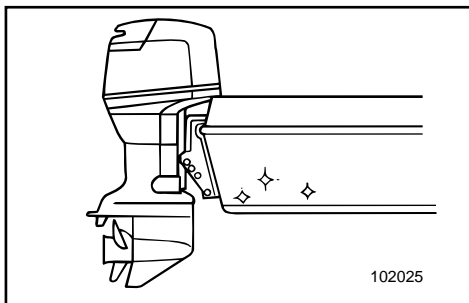
ANSTRICH DER BOOTSUNTERSEITE

Ein entsprechend glatter Bootsrumph fördert die Leistung.

Der Unterwasserteil sollte daher stets von Ablagerungen aus dem Wasser freigehalten werden.

Eventuell kann der Unterwasserteil mit einer bei Ihnen zulässigen Antibelagsfarbe gestrichen werden, die solche Ablagerungen und Bewuchs verhindert.

Verwenden Sie keine Farben und Lacke mit Kupfer- und Graphitgehalt, da hierdurch der Motorrost gefördert wird.



DMU00408

BOUTEN EN MOEREN CONTROLLEREN

- 1) Controleer of de bouten die de cilinderkop en de motor op hun plaats houden en de bevestigingsmoer van het vliegwiel wel degelijk zijn aangespannen met hun opgegeven draaikoppel.
- 2) Controleer de draaikoppels van andere bouten en moeren.

DMU00409

MOTORBUITENKANT

DMU00410

De buitenboordmotor reinigen

Na het gebruik moet u de buitenkant van de buitenboordmotor met leidingwater schoonmaken. Spoel het koelsysteem uit met leidingwater.

OPMERKING: _____

Zie de instructies voor het doorspoelen van het koelsysteem in het hoofdstuk "DE BUITENBOORDMOTOR TRANSPORTEREN EN OPBERGEN"

DMU00412

Het geschilderde oppervlak van de motor controleren

Controleer of het motoroppervlak geen krassen of deuken heeft opgelopen en of de verf niet afbladert. Zones met beschadigd verfwerk lopen meer gevaar op roestvorming. Maak deze zones indien nodig schoon en verf ze opnieuw. Een lakstift voor kleine retouches is verkrijgbaar bij uw Yamaha-dealer.

DMU00413

DE BOOTBODEM VOORZIEN VAN EEN COATING

Een schone scheepsromp verbetert de vaarprestaties van de boot.

De bootbodem moet zo veel mogelijk vrij van begroeiing worden gehouden.

Indien nodig kan de bootbodem worden gecoat met een in uw land goedgekeurde vuilafstotende verflaag om begroeiing van het scheepsrompoppervlak te voorkomen.

Gebruik geen vuilafstotende verf die koper of grafiet bevat. Deze verftypes kunnen het roesten van de motor versnellen.

HMU00408

CONTROLLO DI BULLONI E DADI

- 1) Controllare che i bulloni che reggono la testa del cilindro e il motore e che il dado che regge il volano siano serrati alla coppia specificata.
- 2) Controllare la coppia di serraggio degli altri bulloni e dadi.

HMU00409

ESTERNO DEL MOTORE

HMU00410

Pulizia del motore fuoribordo

Dopo l'uso, lavare l'esterno del motore fuoribordo con acqua dolce. Lavare il circuito di raffreddamento con acqua dolce.

NOTA: _____

Consultare la sezione Lavaggio dell'Impianto di Raffreddamento nel capitolo 2TRASPORTO E RIMESSAGGIO DEL MOTORE FUORIBORDO"

HMU00412

Controllo della superficie verniciata del motore

Verificare che il motore non presenti graffi, tacche oppure sfaldature della vernice. Le aree in cui la verniciatura non è integra sono maggiormente soggette a corrosione. Se necessario, pulire e verniciare la zona. La vernice da ritocco può essere richiesta al rivenditore Yamaha.

HMU00413

VERNICIATURA DELLA CARENA

Uno scafo pulito migliora le prestazioni della barca.

Nei limiti del possibile, la carena della barca deve essere tenuta pulita dalle incrostazioni.

Se necessario, può essere verniciata con un rivestimento antivegetativo approvato nel paese in cui viene utilizzata la barca per impedire il formarsi di incrostazioni.

Non utilizzare rivestimenti antivegetativi contenenti rame o grafite in quanto possono causare una rapida corrosione del motore.

GMU00414

Kapitel 5

PROBLEMLÖSUNGEN

PROBLEMLÖSUNGEN.....5-1

NOTFALLMASSNAHMEN.....5-5

Stoßschäden.....5-5

Elektrokippanlage funktioniert nicht5-5

Starter funktioniert nicht5-6

Verfahren bei Motor unter Wasser5-8



Hoofdstuk 5

PROBLEMEN VERHELPEN

Capitolo 5

SOLUZIONE DEI PROBLEMI

PROBLEMEN VERHELPEN	5-1	INDIVIDUAZIONE DEI GUASTI	5-1
TIJDELIJKE ACTIE IN NOODGEVAL	5-5	INTERVENTI TEMPORANEI DI EMERGENZA	5-5
Impactschade	5-5	Danni causati da urti	5-5
Kantelbekrachtiging werkt niet.....	5-5	Il power tilt non funziona	5-5
Starter wil niet werken.....	5-6	Lo starter non funziona	5-6
Behandeling van ondergedompelde motor.....	5-8	Trattamento del motore in caso di immersione.....	5-8



PROBLEMLÖSUNGEN

Ein Problem in der Kraftstoff-, Verdichtungs- oder Zündanlage kann ein mangelhaftes Starten, eine Leistungseinbuße oder sonstige Schwierigkeiten bewirken. Die Problemlösungstabelle beschreibt grundsätzliche Überprüfungen und mögliche Pannenbehebungen. (Die betreffende Tabelle gilt für alle Yamaha-Außenbordmotoren. Infolgedessen treffen einige Angaben möglicherweise nicht auf Ihr spezifische Modell zu).

Ist an Ihrem Außenbordmotor eine Instandsetzung erforderlich sollten Sie sich an Ihren Yamaha-Fachhändler wenden.

Störung	Mögliche Ursache	Behebungsmaßnahme
A. Starter funktioniert nicht.	<ol style="list-style-type: none">1. Batterie schwach.2. Batterieanschlüsse lose bzw. verrostet.3. Sicherung für elektrischen Starterkreislauf durchgebrannt.4. Starterbestandteile defekt.5. Abzugsleine befindet sich nicht am Motornotstoppschalter.6. Schalthebel in Schaltstellung.	<ol style="list-style-type: none">1. Batterieprüfung. Ausschließlich Batterie mit empfohlener Leistung verwenden.2. Batteriekabel festklemmen und Anschlüsse reinigen.3. Ursachenermittlung für Überlastung und Behebung. Neue Sicherung einsetzen. Achten Sie auf die korrekte Amperezahl.4. Wenden Sie sich an den Yamaha-Kundendienst.5. Abzugsleine anbringen.6. In Leerlauf schalten.
B. Motor springt nicht an. (Starter funktioniert jedoch).	<ol style="list-style-type: none">1. Tank leer.2. Kraftstoff verunreinigt bzw. abgestanden.3. Kraftstofffilter verstopft.4. Falscher Startvorgang.5. Kraftstoffpumpe gestört.6. Zündkerzen verschmutzt bzw. falsch.7. Zündkerzenkappen nicht richtig aufgesetzt.8. Schlechte Anschlüsse bzw. beschädigte Zündkabel.	<ol style="list-style-type: none">1. Mit sauberem und neuem Kraftstoff auffüllen.2. Mit sauberem und neuem Kraftstoff auffüllen.3. Reinigen bzw. austauschen.4. Lesen Sie im Handbuch nach.5. Wenden Sie sich an den Yamaha-Kundendienst.6. Zündkerzenprüfung. Reinigen und mit empfohlenem Typ ersetzen.7. Prüfung und Neu aufsetzen.8. Kabel auf Verschleiß und Brüche untersuchen. Lose Anschlüsse anziehen. Verschleiessene und gebrochene Kabel austauschen.

Störung	Mögliche Ursache	Behebungsmaßnahme
B. Motor springt nicht an. (Starter funktioniert jedoch).	9. Zündungsbestandteile defekt. 10. Abzugsleine befindet sich nicht an Notstoppschalter. 11. Schalthebel in Schaltstellung. 12. Interne Bestandteile des Motors beschädigt.	9. Wenden Sie sich an den Yamaha-Kundendienst. 10. Abzugsleine anbringen. 11. In Leerlauf schalten. 12. Wenden Sie sich an den Yamaha-Kundendienst.
C. Motor läuft im Leerlauf unregelmäßig bzw. stottert.	1. Zündkerzen verschmutzt bzw. falsch. 2. Kraftstoffsystem blockiert. 3. Kraftstoff verunreinigt bzw. abgestanden. 4. Kraftstofffilter verstopft. 5. Fehlerhafte Zündungsbestandteile. 6. Aktiviertes Warnsystem. 7. Falscher Elektrodenabstand. 8. Schlechte Anschlüsse bzw. beschädigte Zündschaltung. 9. Falsches Motoröl. 10. Thermostat defekt bzw. verstopft. 11. Falsche Vergasereinstellungen. 12. Kraftstoffpumpe beschädigt. 13. Entlüftungsschraube geschlossen. 14. Entlüftungsschraube auf Kraftstofftank geschlossen. 15. Übermäßiger Motorwinkel. 16. Vergaser verstopft. 17. Kraftstoffanschlußverbindung falsch. 18. Drosselventil mit Fehleinstellung 19. Batterieanschluß fehlt	1. Zündkerzenprüfung. Reinigen bzw. durch empfohlenen Typ ersetzen. 2. Sehen Sie nach, ob die Kraftstoffleitung eingeklemmt bzw. geknickt ist bzw. ob das System anderweitig blockiert ist. 3. Tank mit sauberem und neuem Benzin füllen. 4. Reinigen bzw. Filter austauschen. 5. Wenden Sie sich an den Yamaha-Kundendienst. 6. Ursache ermitteln und beheben. 7. Kontrolle und entsprechendes Nachstellen. 8. Kabel auf Verschleiß und Brüche untersuchen. Lose Anschlüsse festziehen. 9. Überprüfen und entsprechend austauschen. 10. Wenden Sie sich an den Yamaha-Kundendienst. 11. Wenden Sie sich an den Yamaha-Kundendienst. 12. Wenden Sie sich an den Yamaha-Kundendienst. 13. Entlüftungsschraube öffnen. 14. In Ausgangsstellung bringen. 15. In normale Betriebsstellung bringen. 16. Wenden Sie sich an den Yamaha-Kundendienst. 17. Anschluß entsprechend ändern. 18. Wartung durch Yamaha-Händler 19. Fest anschließen



Störung	Mögliche Ursache	Behebungsmaßnahme
D. Warnsummer ertönt bzw. Anzeigenleuchte aktiviert.	<ol style="list-style-type: none">1. Kühlsystem verstopft.2. Niedriger Motorölstand.3. Wärmebereich der Zündkerze falsch.4. Falsches Motoröl.5. Motoröl verschmutzt bzw. nicht mehr brauchbar.6. Ölfilter verstopft.7. Ölzufuhr-/Einspritzpumpe mit Fehlfunktion.8. Bootsladung ungleichmäßig verteilt.9. Wasserpumpe bzw. Thermostat defekt.	<ol style="list-style-type: none">1. Wassereinlaß auf Verstopfung untersuchen.2. Öltank mit angegebenem Öl füllen.3. Zündkerzenprüfung und entsprechender Austausch.4. Überprüfung und Ersatz mit angegebenem Öl.5. Neues Öl des angegebenen Typs einfüllen.6. Wenden Sie sich an den Yamaha-Kundendienst.7. Wenden Sie sich an den Yamaha-Kundendienst.8. Ladung entsprechend verteilen.9. Wenden Sie sich an den Yamaha-Kundendienst.
E. Leistungsverlust des Motors.	<ol style="list-style-type: none">1. Propeller beschädigt.2. Propellersteigung bzw. -durchmesser falsch.3. Falscher Trimmwinkel.4. Motor in falscher Heckspiegelhöhe befestigt.5. Warnsystem aktiviert.6. Unterwasserteil mit Ablagerungen.7. Zündkerzen verschmutzt bzw. vom falschen Typ.8. Algen bzw. Fremdkörper in Getriebegehäuse verfangen.9. Kraftstoffsystem blockiert.10. Kraftstofffilter verstopft.11. Kraftstoff verunreinigt bzw. abgestanden.12. Elektrodenabstand falsch.	<ol style="list-style-type: none">1. Propeller reparieren bzw. austauschen lassen.2. Entsprechenden Propeller für Außenbordmotorbetrieb im empfohlenen Drehzahlbereich anbringen lassen.3. Trimmwinkel für wirkungsvollsten Betrieb einstellen.4. Motor in entsprechender Höhe anbringen.5. Ursache ermitteln und beheben.6. Unterwasserteil reinigen.7. Zündkerzenprüfung. Reinigen bzw. durch entsprechenden Typen ersetzen.8. Entfernen und Unterwasserteil reinigen.9. Sehen Sie nach, ob die Kraftstoffleitung eingeklemmt bzw. geknickt ist bzw. ob das System anderweitig blockiert ist.10. Filter reinigen bzw. austauschen.11. Tank mit sauberem und neuem Kraftstoff auffüllen.12. Inspektion und entsprechende Nachregulierung.

Störung	Mögliche Ursache	Behebungsmaßnahme
E. Leistungsverlust des Motors	13. Schlechte Anschlüsse bzw. beschädigte Zündschaltung. 14. Fehlerhafte Zündungsbestandteile. 15. Falsches Motoröl. 16. Thermostat defekt bzw. verstopft. 17. Entlüftungsschraube geschlossen. 18. Kraftstoffpumpe beschädigt. 19. Kraftstoffanschlußverbindung falsch. 20. Wärmebereich der Zündkerze falsch. 21. Motor reagiert nicht richtig auf Schalthebelstellung.	13. Kabel auf Verschleiß und Brüche untersuchen. Lose Anschlüsse anziehen. Verschlossene und gebrochene Kabel austauschen. 14. Wenden Sie sich an den Yamaha-Kundendienst. 15. Überprüfung und entsprechender Austausch. 16. Wenden Sie sich an den Yamaha-Kundendienst. 17. Entlüftungsschraube öffnen. 18. Wenden Sie sich an den Yamaha-Kundendienst. 19. Anschluß korrigieren. 20. Zündkerzenprüfung und entsprechender Austausch. 21. Service von Yamaha-Händler verrichten lassen.
F. Übermäßige Motorvibrationen	1. Propeller beschädigt. 2. Propellerwelle beschädigt. 3. Algen bzw. Fremdkörper in Getriebegehäuse verfangen. 4. Motorhalterungsschraube lose. 5. Lenkzapfen lose bzw. beschädigt.	1. Propeller reparieren bzw. austauschen lassen. 2. Wenden Sie sich an den Yamaha-Kundendienst. 3. Propeller abnehmen und reinigen. 4. Schraube anziehen. 5. Anziehen bzw. sich an Yamaha-Kundendienst wenden.



PROBLEMEN VERHELPEN

Een storing in het brandstof-, compressie- of ontstekingsstelsel kan zorgen voor startproblemen, vermogensverlies of andere problemen. De troubleshooting-kaart bevat beschrijvingen van eenvoudige procedures voor het opsporen en verhelpen van problemen. (Die kaart wordt bij alle Yamaha-buitenboordmotoren geleverd en bevat een aantal items die niet van toepassing zijn op het model dat u bezit.)

Als uw buitenboordmotor moet worden hersteld, dient u hem naar een Yamaha-dealer te brengen.

Probleem	Mogelijke oorzaak	Oplossing
A. De starter werkt niet	<ol style="list-style-type: none">1. Accu zwak of bijna leeg2. Accu-aansluitingen losgeraakt of verroest.3. Zekering van elektrische starterstroomkring doorgesmolten.4. Defecte startercomponenten5. Motorstop-snoerschakelaar niet bevestigd.6. Schakelhendel staat in versnelling.	<ol style="list-style-type: none">1. Controleer de accutoestand. Gebruik een accu van het aanbevolen type.2. Maak de accukabels zorgvuldig vast en maak de accupolen schoon.3. Zoek de oorzaak van de elektrische overbelasting en herstel die. Vervang de zekering door een nieuw exemplaar van de correcte sterkte.4. Vraag assistentie aan Yamaha-dealer.5. Maak de snoerschakelaar vast.6. Plaats de hendel in neutraal.
B. Motor wil niet starten (starter werkt)	<ol style="list-style-type: none">1. Brandstoftank leeg2. Brandstof vervuild of verschaald3. Brandstoffilter verstopt.4. Verkeerde startprocedure.5. Defecte brandstofpomp6. Bougie(s) vervuild of van het verkeerde type7. Bougiekap(pen) verkeerd aangebracht8. Slechte aansluitingen of beschadigde ontstekingsdraad	<ol style="list-style-type: none">1. Vul de tank met schone, verse brandstof.2. Vul de tank met schone, verse brandstof.3. Reinig of vervang de filter.4. Lees de gebruikershandleiding zorgvuldig door.5. Vraag assistentie aan Yamaha-dealer.6. Inspecteer de bougie(s). Reinig of vervang ze door het aanbevolen type.7. Controleer dit en plaats de kap(pen) eventueel in de correcte stand.8. Controleer of de draden geen slijtage of breuken hebben opgelopen. Zet alle losse aansluitingen weer vast. Vervang versleten of gebroken draden.

Probleem	Mogelijke oorzaak	Oplossing
B. Motor wil niet starten (starter werkt)	9. Defecte ontstekingsonderdelen 10. Motorstop-snoerschakelaar niet bevestigd. 11. Schakelhendel staat in versnelling. 12. Interne motoronderdelen beschadigd.	9. Vraag assistentie aan Yamaha-dealer. 10. Bevestig het snoer. 11. Plaats de hendel in neutraal. 12. Vraag assistentie aan Yamaha-dealer.
C. Stationair motortoerental onregelmatig of motor valt stil	1. Bougie(s) vervuild of van het verkeerde type. 2. Brandstofsysteem geblokkeerd. 3. Brandstof vervuild of verschaald. 4. Brandstoffilter verstopt. 5. Defecte ontstekingsonderdelen. 6. Waarschuwingssysteem geactiveerd. 7. Bougiespleet niet correct. 8. Slechte aansluitingen of beschadigde ontstekingsdraad 9. Aanbevolen motorolie niet gebruikt. 10. Thermostaten defect of verstopt. 11. Carburatorafstellingen niet correct. 12. Brandstofpomp beschadigd. 13. Ontluchtingsschroef gesloten. 14. Chokeknop is uitgetrokken. 15. Motorkantelhoek is te hoog. 16. Carburator is verstopt. 17. Brandstofleidings-koppelstuk is verkeerd verbonden. 18. Gasklep stelt verkeerd bij 19. Accukabel is losgekoppeld	1. Inspecteer de bougie(s). Maak ze schoon of vervang ze door het aanbevolen type. 2. Controleer of de brandstofleiding niet dichtgeklemd of geplooid zit en of er zich geen andere obstructies in het brandstofsysteem bevinden. 3. Vul de tank met schone, verse brandstof. 4. Reinig of vervang de filter. 5. Vraag assistentie aan Yamaha-dealer. 6. Zoek en herstel de oorzaak. 7. Inspecteer de bougie en stel de spleet in volgens de specificaties. 8. Controleer of de draden geen slijtage of breuken hebben opgelopen. Zet alle losse aansluitingen weer vast. 9. Controleer dit en vervang de olie door het gespecificeerde type. 10. Vraag assistentie aan Yamaha-dealer. 11. Vraag assistentie aan Yamaha-dealer. 12. Vraag assistentie aan Yamaha-dealer. 13. Open de ontluchtingsschroef. 14. Zet de knop weer dicht. 15. Breng de motor weer in de normale bedrijfsstand. 16. Vraag assistentie aan Yamaha-dealer. 17. Breng de verbinding weer in orde. 18. Laat nakijken door Yamaha-dealer 19. Stevig aansluiten



Probleem	Mogelijke oorzaak	Oplossing
D. Waarschuwingszoemer weerklinkt of verklikkerlamp gaat aan	<ol style="list-style-type: none">1. Koelstelsysteem verstopt.2. Motoroliepeil te laag.3. Verkeerd warmtebereik van de bougie.4. Aanbevolen motorolie niet gebruikt.5. Motorolie vervuild of te lang gebruikt.6. Oliefilter verstopt.7. Olietoevoer/injectiepomp defect.8. Lading op de boot slecht verdeeld.9. Waterpomp/thermostaat defect.	<ol style="list-style-type: none">1. Controleer waterinlaat op belemmeringen.2. Vul de olietank bij met aanbevolen motorolie.3. Controleer de toestand van de bougie en vervang deze door een exemplaar van het correcte type.4. Controleer dit en vervang de olie door het aanbevolen type.5. Vervang de olie door verse olie van het aanbevolen type.6. Vraag assistentie aan Yamaha-dealer.7. Vraag assistentie aan Yamaha-dealer.8. Verdeel de lading gelijkmatig over de boot zodat deze vlak in het water ligt.9. Vraag assistentie aan Yamaha-dealer.
E. Motor-vermogensverlies	<ol style="list-style-type: none">1. Schroef beschadigd.2. Verkeerde schroefspoel of diameter.3. Verkeerde trimhoek4. Motor op de verkeerde hoogte op de hekplank gemonteerd.5. WAARSCHUWINGssysteem geactiveerd.6. Bootbodem vervuild door begroeiing.7. Bougie(s) vervuild of van het verkeerde type.8. Zeewier of andere vreemde materialen verstrengeld rond tandwielkast.9. Brandstofsysteem verstopt.	<ol style="list-style-type: none">1. Laat schroef herstellen of vervangen.2. Installeer een schroef van het correcte type om de buitenboordmotor met het aanbevolen toerentalbereik te kunnen gebruiken.3. Stel de trimhoek opnieuw in om een zo doeltreffend mogelijk motorbedrijf te bekomen.4. Laat de motor op de juiste hekplankhoogte monteren.5. Zoek en herstel de oorzaak.6. Maak de bootbodem schoon.7. Inspecteer de bougie (s). Reinig of vervang ze door het aanbevolen type.8. Verwijder het zeewier en maak de onderkast schoon.9. Controleer of de brandstofleiding niet geplet of geplouwd zit en of er geen andere obstructies in het brandstofsysteem zitten.

Probleem	Mogelijke oorzaak	Oplossing
E. Motor-vermogensverlies	10. Brandstoffilter verstopt. 11. Brandstof vervuild of verschaald. 12. Slecht afgestelde bougiespleet. 13. Slechte verbindingen of beschadigde ontstekingsbedrading 14. Defecte ontstekingsonderdelen 15. Aanbevolen motorolietype niet gebruikt. 16. Thermostaat defect of verstopt. 17. Ontluchtingsschroef is gesloten. 18. Brandstofpomp beschadigd. 19. Brandstofleiding-koppelstuk slecht verbonden 20. Verkeerd warmtebereik van de bougie. 21. Motor reageert niet behoorlijk om stand van schakelhendel.	10. Maak de filter schoon of vervang hem. 11. Vul de tank met schone, verse brandstof. 12. Inspecteer de bougie en stel de spleet in op de aanbevolen afstand. 13. Controleer of de bedrading geen slijtage of breuken heeft opgelopen. Zet alle losse verbindingen vast. Vervang versleten of gebroken draden. 14. Vraag assistentie aan Yamaha-dealer. 15. Controleer dit en vervang de olie door het aanbevolen type. 16. Vraag assistentie aan Yamaha-dealer. 17. Draai de ontluchtingsschroef open. 18. Vraag assistentie aan Yamaha-dealer. 19. Breng de aansluiting in orde. 20. Controleer de toestand van de bougie en vervang deze door een exemplaar van het correcte type. 21. Laten herstellen door een Yamaha-dealer.
F. Overmatige motortrilling	1. Schroef beschadigd. 2. Schroefas beschadigd. 3. Zeewier of andere vreemde materialen rond de schroef verstrengeld. 4. Motorbevestigingsbout is losgekomen. 5. Besturingsdraaias is losgekomen of beschadigd.	1. Laat schroef herstellen of vervangen. 2. Vraag assistentie aan Yamaha-dealer. 3. Verwijder deze materialen en reinig de schroef. 4. Zet de bout weer vast. 5. Zet deze vast of vraag assistentie aan Yamaha-dealer.



INDIVIDUAZIONE DEI GUASTI

Un errato funzionamento nei sistemi del carburante, di compressione o di accensione può causare difficoltà d'avvio e perdita di potenza o altri problemi. La tabella per la ricerca e la soluzione dei guasti descrive una procedura facile e veloce per effettuare controlli e piccole riparazioni. (La tabella è valida per tutti i motori fuoribordo Yamaha. Pertanto vi sono inclusi alcuni elementi adattati, senza le caratteristiche del vostro modello).

Se il vostro motore fuoribordo richiede una qualsiasi riparazione, dovete rivolgervi ad un concessionario Yamaha.

Problema	Possibile causa	Rimedio
A. Lo starter non funziona.	<ol style="list-style-type: none">1. La capacità della batteria è insufficiente.2. I collegamenti della batteria sono allentati o corrosi.3. Il fusibile del circuito di avviamento elettrico è bruciato.4. I componenti dello starter sono difettosi.5. Il tirante per arresto motore non è inserito.6. La leva del cambio non è in folle.	<ol style="list-style-type: none">1. Verificare lo stato della batteria. Utilizzare una batteria della capacità consigliata.2. Stringere i cavi della batteria e pulire i terminali della stessa.3. Individuare la causa del sovraccarico elettrico e intervenire. Sostituire il fusibile con uno del giusto amperaggio.4. Rivolgersi al servizio di assistenza Yamaha.5. Inserire il tirante.6. Mettere in folle.
B. Il motore non parte (lo starter funziona).	<ol style="list-style-type: none">1. Il serbatoio del carburante è vuoto.2. Il carburante è contaminato o vecchio.3. Il filtro del carburante è intasato.4. La procedura di avviamento è errata.5. La pompa del carburante non funziona bene.6. Le candele sono sporche oppure del tipo sbagliato.7. Le pipette delle candele non sono montate correttamente.8. I collegamenti non sono perfetti oppure sono danneggiati i fili dell'accensione.	<ol style="list-style-type: none">1. Riempire il serbatoio con carburante nuovo e pulito.2. Riempire il serbatoio con carburante nuovo e pulito.3. Pulirlo o sostituirlo.4. Leggere il manuale dell'utente.5. Rivolgersi al servizio assistenza Yamaha.6. Controllare le candele. Pulirle o sostituire con candele del tipo raccomandato.7. Controllare e rimontare le pipette.8. Controllare che i fili non siano rotti o consumati. Stringere tutti i collegamenti allentati. Sostituire i fili rotti o consumati.

Problema	Possibile causa	Rimedio
B. Il motore non parte (lo starter funziona).	9. Vi sono dei difetti nell'accensione. 10. Il tirante per arresto motore non è inserito. 11. La leva del cambio non è in folle. 12. Le parti interne del motore sono danneggiate.	9. Rivolgersi al servizio assistenza Yamaha. 10. Inserire il tirante. 11. Mettere in folle. 12. Rivolgersi al servizio assistenza Yamaha.
C. Quando è al minimo il motore marcia in modo irregolare oppure si ingolfa.	1. Le candele sono sporche oppure del tipo sbagliato. 2. L'impianto del carburante è ostruito. 3. Il carburante è contaminato o vecchio. 4. Il filtro del carburante è intasato. 5. L'accensione è difettosa. 6. E' stato attivato il sistema di segnalazione. 7. La distanza tra le candele non è corretta. 8. I collegamenti non sono perfetti oppure sono danneggiati i fili dell'accensione. 9. Non è stato utilizzato l'olio motore specificato. 10. Il termostato è difettoso o intasato. 11. La registrazione del carburatore non è corretta. 12. La pompa del carburante è danneggiata. 13. La vite di disaerazione sul serbatoio del carburante è chiusa. 14. Il pomello della valvola dell'aria è rimasto tirato. 15. L'angolazione del motore è troppo alta. 16. Il carburatore è intasato. 17. Il collegamento del giunto del carburante non è corretto. 18. La regolazione della valvola a farfalla non è corretta 19. Il conduttore della batteria è scollegato.	1. Controllare le candele. Pulirle o sostituirle con candele del tipo raccomandato. 2. Controllare se i condotti del carburante sono schiacciati oppure se l'impianto del carburante è ostruito. 3. Riempire il serbatoio con carburante nuovo e pulito. 4. Pulire o sostituire il filtro. 5. Rivolgersi al servizio assistenza Yamaha. 6. Individuare la causa ed intervenire. 7. Controllare e regolare come specificato. 8. Controllare che i fili non siano rotti o consumati. Stringere tutti i collegamenti allentati. 9. Controllare e sostituirlo come specificato. 10. Rivolgersi al servizio assistenza Yamaha. 11. Rivolgersi al servizio assistenza Yamaha. 12. Rivolgersi al servizio assistenza Yamaha. 13. Aprire la vite di disaerazione. 14. Riportarlo nella posizione di partenza. 15. Tornare alla normale posizione di esercizio. 16. Rivolgersi al servizio assistenza Yamaha. 17. Collegare nel modo giusto. 18. Chiedere l'intervento del concessionario Yamaha. 19. Collegare saldamente.



Problema	Possibile causa	Rimedio
D. Suona il cicalino oppure si accende la spia.	<ol style="list-style-type: none">1. Il circuito di raffreddamento è intasato.2. Il livello dell'olio motore è basso.3. La candela non ha il giusto grado termico.4. Non è stato usato l'olio motore specificato.5. L'olio motore è contaminato o deteriorato.6. Il filtro dell'olio è intasato.7. La pompa di alimentazione/iniezione dell'olio non funziona bene.8. Il carico sulla barca non è distribuito uniformemente.9. La pompa dell'acqua o il termostato non funzionano bene.	<ol style="list-style-type: none">1. Verificare se vi è un restringimento nella presa d'acqua.2. Riempire il serbatoio dell'olio con l'olio specificato.3. Verificare la condizione della candela e sostituirla con una candela del tipo giusto.4. Controllare e sostituire l'olio con olio del tipo specificato.5. Sostituire l'olio con olio nuovo del tipo specificato.6. Rivolgersi al servizio assistenza Yamaha.7. Rivolgersi al servizio assistenza Yamaha.8. Distribuire il carico uniformemente in modo che la barca sia in piano.9. Rivolgersi al servizio assistenza Yamaha.
E. Il motore perde potenza.	<ol style="list-style-type: none">1. L'elica è danneggiata.2. Il passo oppure il diametro dell'elica non sono corretti.3. L'angolo di assetto è sbagliato.4. Il motore è montato all'altezza sbagliata sullo specchio di poppa.5. E' stato attivato il sistema di segnalazione.6. La carena presenta incrostazioni.7. Le candele sono sporche oppure sono del tipo sbagliato.8. Vi sono alghe o corpi estranei aggraviati sulla scatola degli ingranaggi.9. L'impianto del carburante è ostruito.10. Il filtro del carburante è intasato.11. Il carburante è contaminato oppure è vecchio.12. La distanza tra le candele è sbagliata.	<ol style="list-style-type: none">1. Provvedere alla riparazione oppure alla sostituzione dell'elica.2. Montare un'elica appropriata che permetta di utilizzare il motore al regime raccomandato.3. Regolare l'angolo di assetto per ottimizzare le prestazioni.4. Regolare l'altezza del motore rispetto allo specchio di poppa.5. Individuare e correggere la causa.6. Pulire la carena.7. Controllare la candela o le candele. Pulire o sostituire con il tipo raccomandato.8. Togliarli e pulire il piede.9. Controllare se i condotti del carburante sono schiacciati oppure se l'impianto del carburante è ostruito.10. Pulire o sostituire il filtro.11. Riempire il serbatoio con carburante nuovo e pulito.12. Controllare e regolare come specificato.

Problema	Possibile causa	Rimedio
E. Il motore perde potenza.	13. I collegamenti non sono perfetti oppure sono danneggiati i fili dell'accensione. 14. L'accensione è difettosa. 15. Non è stato usato l'olio motore specificato. 16. Il termostato è difettoso o intasato. 17. La vite di disaerazione è chiusa. 18. La pompa del carburante è danneggiata. 19. Il collegamento del giunto del carburante è sbagliato. 20. La candela non ha il giusto grado termico. 21. Il motore non risponde correttamente alla posizione della leva di cambio.	13. Controllare che i fili non siano rotti oppure consumati. Stringere tutti i collegamenti allentati. Sostituire i fili consumati o rotti. 14. Rivolgersi al servizio assistenza Yamaha. 15. Controllare e sostituire come specificato. 16. Rivolgersi al servizio assistenza Yamaha. 17. La vite di disaerazione è chiusa. 18. Rivolgersi al servizio assistenza Yamaha. 19. Collegare nel modo giusto. 20. Verificare la condizione della candela e sostituirla con una candela del tipo giusto. 21. Fare eseguire la riparazione da un concessionario Yamaha.
F. Il motore vibra eccessivamente.	1. L'elica è danneggiata. 2. L'albero dell'elica è danneggiato. 3. Vi sono alghe o corpi estranei aggraviati intorno all'elica. 4. Il bullone di montaggio del motore è allentato. 5. Il canotto di sterzo è allentato o danneggiato.	1. Provvedere alla riparazione o alla sostituzione dell'elica. 2. Rivolgersi al servizio assistenza Yamaha. 3. Togliere l'elica e pulirla. 4. Stringere il bullone. 5. Stringerlo oppure rivolgersi al servizio assistenza Yamaha.



GMU00416

NOTFALLMASSNAHMEN

GMU00417

STOSSSCHÄDEN

⚠️ WARNUNG

Bei einem Zusammenstoß im Fahrt- bzw. Schleppbetrieb kann der Motor ernsthaft beschädigt werden, so daß dieser nicht mehr sicher ist.



Gehen Sie bei einem Zusammenstoß des Motors mit einem Gegenstand im Wasser folgendermaßen vor.

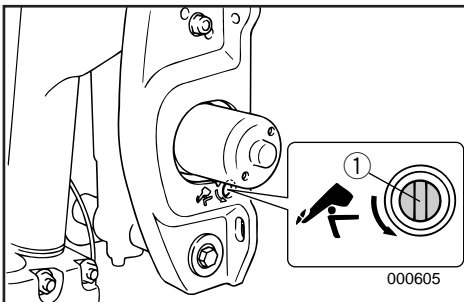
- 1) Halten Sie den Motor unmittelbar an.
- 2) Sehen Sie nach, ob Steueranlage und sonstige Bestandteile beschädigt sind. Untersuchen Sie auch das Boot auf Beschädigungen.
- 3) Fahren Sie langsam und vorsichtig zum nächstgelegenen Hafen.
- 4) Lassen Sie den Motor vor dem erneuten Betrieb von einem Yamaha-Händler kontrollieren.

GMU01321

ELEKTROKIPPANLAGE FUNKTIONIERT NICHT

Kann der Motor wegen einer leeren Batterie bzw. einer Panne der Elektrokippanlage nicht mit Hilfe der Elektroanlage hoch- oder abgekippt werden, läßt der Motor sich auch mit der Hand kippen.

- ① Handventilschraube



GMU00421

- 1) Drehen Sie dazu die Handventilschraube bis zum Anschlag nach links.
- 2) Bringen Sie den Motor in die gewünschte Stellung und drehen Sie die Schraube wieder nach rechts.

DMU00416

TIJDELIJKE ACTIE IN NOODGEVAL

DMU00417

IMPACTSCHADE

⚠ WAARSCHUWING

De buitenboordmotor kan ernstig beschadigd raken door een aanvaring tijdens varen met of slepen van de boot. De schade kan de boot daarna onveilig om te besturen maken.

Als de buitenboordmotor een voorwerp in het water raakt, volg dan onderstaande procedure.

- 1) Zet de motor onmiddellijk uit.
- 2) Ga na of besturingsstelsel en alle onderdelen geen schade hebben opgelopen. Onderzoek ook de schade aan de boot.
- 3) Vaar voorzichtig en langzaam terug naar de haven.
- 4) Laat een Yamaha-dealer de buitenboordmotor inspecteren voor u hem opnieuw in gebruik neemt.

DMU01321

KANTELBEKRACHTIGING WERKT NIET

Als de motor niet omhoog of omlaag kan worden gekanteld door het kantelbeprogrammeermechanisme omwille van een platte accu of een defect van de kantelbeprogrammeerseenheid, dan kan de motor manueel worden gekanteld.

- ① Manuele klepschroef

DMU00421

- 1) Draai de schroef van de manuele klep linksom tot de aanslag.
- 2) Zet de motor in de gewenste stand en draai de schroef van de manuele klep dan weer rechtsom vast.

HMU00416

INTERVENTI TEMPORANEI DI EMERGENZA

HMU00417

DANNI CAUSATI DA URTI

⚠ AVVERTENZA

Il motore fuoribordo può essere gravemente danneggiato da una collisione durante l'uso oppure il trasporto. Il danno può rendere il motore non sicuro.

Se il motore fuoribordo colpisce un qualsiasi oggetto nell'acqua, seguire la procedura qui di seguito riportata.

- 1) Arrestare immediatamente il motore.
- 2) Verificare se sono stati danneggiati il sistema di controllo e tutti i componenti. Verificare anche la presenza di eventuali danni alla barca.
- 3) Rientrare lentamente e con molta attenzione al porto più vicino.
- 4) Prima di riutilizzare il motore, farlo revisionare da un concessionario Yamaha.

HMU01321

IL POWER TILT NON FUNZIONA

Se non si riesce a sollevare o abbassare il motore con il power tilt perché la batteria è scarica oppure perché si è guastato, è possibile farlo manualmente.

- ① Vite della valvola manuale

HMU00421

- 1) Allentare la vite della valvola manuale in senso antiorario fino a quando non si ferma.
- 2) Mettere il motore nella posizione desiderata e quindi stringere la vite della valvola manuale in senso orario.



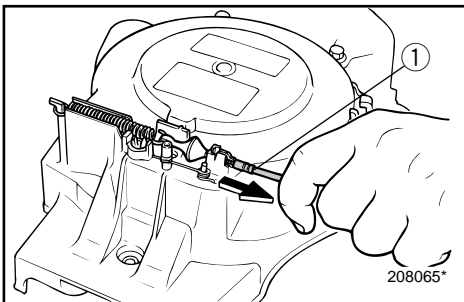
GMU00423

STARTER FUNKTIONIERT NICHT

Bei funktionsuntüchtigem Starter (Motor läßt sich nicht ankurbeln) kann der Motor auch über das Notstarterseil zum Anspringen gebracht werden.

⚠️ WARNUNG

- Verwenden Sie dieses Verfahren ausnahmslos in Notfällen und für die Rückkehr in den Hafen zu Reparaturzwecken.
- Bei Verwendung des Notstarterseils zum Anlassen des Motors arbeitet die Anlassersperre nicht. Achten Sie darauf, daß sich der Schalthebel in Leerlaufstellung befindet. Ansonsten kann es zu plötzlichen Bootsbewegungen und erhöhter Unfallgefahr kommen.
- Achten Sie beim Ziehen des Starterseils darauf, daß niemand hinter Ihnen steht. Das zurückschnellende Seil könnte leicht jemanden verletzen.
- Bei abgenommenem Verkleidungsschutz stellt das Schwungrad eine erhebliche Gefahrenquelle dar. Achten Sie darauf, daß sich keine losen Kleidungsstücke und sonstigen Gegenstände beim Anlaßversuch darin verfangen. Startermechanismus und Deckelgehäuse nicht bei laufendem Motor anbringen.
- Berühren Sie auf keinen Fall Zündspule, Hochspannungskabel, Zündkerzenkappe und sonstige elektrische Bestandteile, wenn Sie den Motor anlassen bzw. laufen lassen. Es besteht die Gefahr eines elektrischen Schlags.



GMU01305

Motornotstart

- 1) Obere Motorverkleidung abnehmen.
- 2) Kabel ①, sofern vorhanden, aus dem Anlasser ziehen.

DMU00423

STARTER WIL NIET WERKEN

Als het startermechanisme niet wil werken (motor kan niet worden gestart met de starter), dan kan de motor worden gestart met een noodstart snoer.

⚠️ WAARSCHUWING

- Pas deze procedure uitsluitend toe in een noodgeval en uitsluitend om terug te keren naar de haven voor herstellingswerken.
- Als het noodstart snoer wordt gebruikt om de motor te starten, zal de beveiligingsvoorziening tegen starten in versnelling niet werken. Zorg dus dat de schakelhendel/afstandsbedieningshendel in neutraal staat. Doet u dit niet, dan kan de boot onverwachts beginnen bewegen, wat tot een ongeval kan leiden.
- Controleer of er niemand achter u staat wanneer u aan het start snoer moet trekken. Het snoer kan immers naar achter vliegen en zo iemand kwetsen.
- Een niet-afgeschermd draaiend vliegwiel is uiterst gevaarlijk. Houd losse kledij en andere voorwerpen uit de buurt bij het starten van de motor. Gebruik het* noodstart snoer uitsluitend volgens de instructies. Raak het vliegwiel of andere bewegende onderdelen niet aan terwijl de motor draait. Het startermechanisme op de bovenkap mag u ook niet installeren terwijl de motor al draait.
- Raak de ontstekingspoel, de hoogspanningsdraad, de bougiekap of andere elektrische componenten niet aan bij het starten of terwijl de motor draait. U kunt hierdoor immers een elektrische schok oplopen.

HMU00423

LO STARTER NON FUNZIONA

Se il meccanismo di avviamento non funziona (non si riesce ad avviare il motore con lo starter), è possibile avviare il motore con il tirante di avviamento di emergenza.

⚠️ AVVERTENZA

- Adottare questa procedura unicamente in caso di emergenza e solo per rientrare a terra per le riparazioni.
- Quando si utilizza il tirante di emergenza per avviare il motore, il dispositivo di esclusione dell'avviamento con marcia inserita non funziona. Accertarsi che la leva del cambio / leva del telecomando sia in folle poiché altrimenti la barca potrebbe muoversi improvvisamente e provocare un incidente.
- Accertarsi di non avere nessuno dietro quando ci si appresta ad avviare il motore con il tirante di emergenza per evitare incidenti.
- Un volano che gira è molto pericoloso se non protetto. Mentre si avvia il motore tenere lontani gli indumenti larghi ed altri oggetti. Utilizzare il tirante di avviamento di emergenza soltanto nel modo specificato. Non toccare il volano e le altre parti girevoli quando il motore gira. Non installare il meccanismo di avviamento né la cappottatura superiore mentre il motore è in moto.
- Non toccare la bobina di accensione, i fili ad alta tensione, le pipette delle candele né altri componenti elettrici durante l'avviamento o la marcia del motore in quanto vi è il rischio di scossa elettrica.

DMU01305

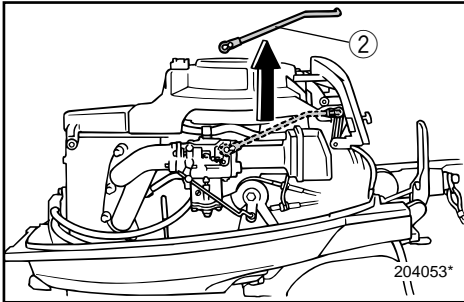
Noodstarten van de motor

- 1) Verwijder de bovenste kap.
- 2) Verwijder de kabel ① door hem uit de starter te trekken, indien de motor ermee uitgerust is.

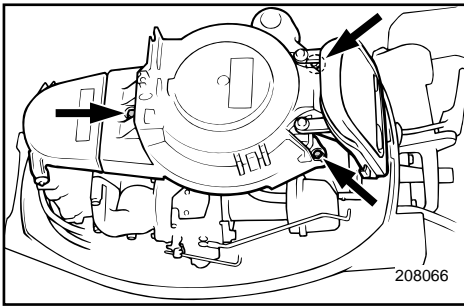
HMU01305

Avviamento di emergenza del motore

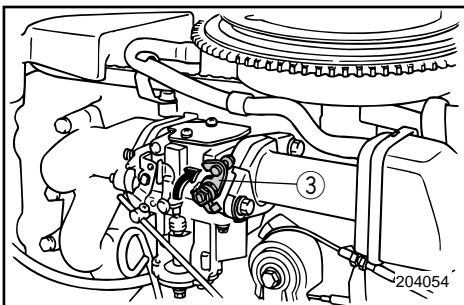
- 1) Togliere la cappottatura superiore.
- 2) Togliere il cavo ① estraendolo dallo starter, se previsto.



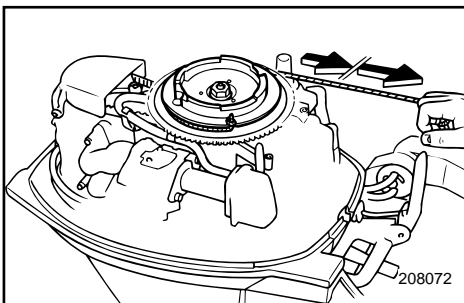
- 3) Beide Enden des Startergestänges ② abnehmen;



- 4) Anlasser/Schwungradabdeckung nach dem Losschrauben der 3 Schrauben abnehmen. Kabelleitungen von der Anlasser/Schwungradabdeckung abnehmen.
- 5) Motor auf den Start vorbereiten. Siehe Verfahren unter Abschnitt "ANLASSEN DES MOTORS". Vergewissern Sie sich, daß der Motor sich im Leerlauf befindet und das Abzugsleinensicherungsblech am Motorabstellzugleinenschalter befestigt ist.



- 6) Hebel ③ am Vergaser nach oben ziehen, um das Anlassersystem bei kaltem Motor zu betätigen. Nach dem Anspringen des Motors Hebel in die ursprüngliche Stellung zurückführen.



- 7) Das geknotete Ende der Notstartabzugsleine in die Kerbe des Schwungradrotors legen und Zugseil mehrere Male im Uhrzeigersinn drehen.
- 8) Zugseil langsam ziehen, bis Widerstand zu bemerken ist.
- 9) Motor mit einem kräftigen Zug an der Leine anwerfen. Erforderlichenfalls wiederholen.

- 3) Verwijder beide uiteinden van de choke-verbindingstang ②.
- 4) Verwijder de afdekking van de starter/het vliegwiel door 3 bouten los te draaien. Maak de draden los van de afdekking van de starter/het vliegwiel.
- 5) Maak de motor klaar om te starten. Zie "STARTEN VAN DE MOTOR" voor de te volgen procedure. Zorg ervoor dat de motor in Neutraal staat en dat de borgplaat van de koord is bevestigd aan de motor-stop-snoerschakelaar.
- 6) Trek de hendel ③ op de carburator naar boven om het chokesysteem te bedienen wanneer de motor koud is. Zodra de motor aanslaat, zet u de hendel weer in zijn uitgangspositie.
- 7) Steek het geknoopte uiteinde van het noodstarttouw in de uitsparing in de vliegwielrotor en draai het touw er een paar keer kloksgewijs rond.
- 8) Trek het touw langzaam naar u toe tot u weerstand voelt.
- 9) Geef er vervolgens een krachtige ruk aan om de motor aan te zwingelen en te starten. Herhaal die operatie indien de motor niet meteen start.
- 3) Rimuovere entrambe le estremità dell'asta di comando della valvola dell'aria ②.
- 4) Dopo aver tolto i 3 bulloni, rimuovere lo starter/coprivolano. Scollegare i conduttori collegati allo starter/coprivolano.
- 5) Preparare il motore per l'avviamento. Per la procedura consultare la sezione "AVVIAMENTO DEL MOTORE". Assicurarsi che il motore sia in folle e che la piastrina di bloccaggio del tirante sia fissata all'interruttore di arresto motore.
- 6) Tirare la leva ③ sul carburatore per mettere in funzione la valvola dell'aria quando il motore è freddo. Dopo aver avviato il motore, riportare la leva in posizione di partenza.
- 7) Inserire l'estremità annodata del cavo di avviamento di emergenza nell'incavo del rotore del volano ed avvolgerlo per diversi giri in senso orario.
- 8) Tirare lentamente il cavo fino a incontrare resistenza.
- 9) Tirare con forza per avviare il motore. Ripetere se necessario.



GMU00446

VERFAHREN BEI MOTOR UNTER WASSER

Bei einem Absinken des Motors unter Wasser ist dieser unmittelbar zu einem Yamaha-Händler zu bringen. Vergessen Sie nicht, daß der Korrosionsprozeß beinahe direkt einsetzen kann. Ist es Ihnen nicht möglich, den Motor unmittelbar zu einem Händler zu bringen, versuchen Sie, die Schäden folgendermaßen so niedrig wie möglich zu halten.

GMU00448

- 1) Entfernen Sie Schlamm, Schmutz, Salz, Algen, usw. mit klarem Wasser.
- 2) Zündkerze(n) herausnehmen und Zündkerzeneinsatzöffnungen nach unten drehen, damit Wasser, Schmutz oder sonstige Verunreinigungen austreten können.
- 3) Kraftstoff aus dem Vergaser, dem Kraftstofffilter und der Kraftstoffleitung ablassen. Motoröl vollständig ablassen.
- 4) Ölwanne mit der vorgeschriebenen Motorölmenge auffüllen.

Fassungsvermögen Öltank:
Vgl. „TECHNISCHE DATEN“, S. 4-1.

- 5) Während des Anwerfens des Motors mit Hilfe des Handstarters oder der Notstarterleine Ölnebel oder Motoröl über den bzw. die Vergaser und Einsatzlöcher der Zündkerzen zuführen.
- 6) Bringen Sie den Motor baldmöglichst zu einem Yamaha-Händler.

ACHTUNG:

Lassen Sie den Motor nicht laufen, bevor dieser vollständig überprüft wurde.

DMU00446

BEHANDELING VAN ONDERGEDOMPSELDE MOTOR

Als de buitenboordmotor ondergedompeld raakt, breng hem dan onmiddellijk naar een Yamaha-dealer. Anders kan bijna onmiddellijk roestvorming optreden. Als u de buitenboordmotor niet dadelijk naar een Yamaha-dealer kunt brengen, volg dan onderstaande procedure om de motorschade tot een minimum te beperken.

DMU00448

- 1) Spoel modder, zout, zeewier enz. grondig af met vers water.
- 2) Verwijder de bougie(s) en richt de bougaten naar onder om eventueel resterend water, modder of vervuilende elementen te laten wegvloeien.
- 3) Laat de brandstof wegvloeien uit de carburator, de brandstoffilter en de brandstoffleiding. Laat alle olie wegvloeien.
- 4) Vul het oliecarter met dezelfde hoeveelheid verse motorolie als de motoroliecapaciteit.

Inhoud motorolietank:

Zie "TECHNISCHE GEGEVENS",
Pag. 4-1.

- 5) Voer sluiervolie of motorolie door de carburator(s) en bougiega(at)(en) terwijl u de motor start met de handstarter of het noodstartsnouer.
- 6) Breng de buitenboordmotor zo spoedig mogelijk naar een Yamaha-dealer.

OPGELET: _____

Probeer de motor niet in gebruik te nemen vooraleer hij volledig geïnspecteerd is.

HMU00446

TRATTAMENTO DEL MOTORE IN CASO DI IMMERSIONE

In caso di immersione del motore fuoribordo, portarlo immediatamente da un concessionario Yamaha in quanto la corrosione inizia quasi subito. Non potendo portare immediatamente il motore da un concessionario Yamaha, seguire la procedura sottoindicata per ridurre al minimo il danno al motore.

HMU00448

- 1) Lavare accuratamente il motore eliminando fango, sale, alghe, ecc. con acqua dolce.
- 2) Togliere la/e candela/e e orientare le sedi delle stesse verso il basso per favorire la fuoriuscita di acqua, fango od eventuali altri agenti contaminanti.
- 3) Spurgare il carburante dal carburatore, dal filtro del carburante e dai condotti del carburante. Scaricare completamente l'olio motore.
- 4) Riempire la coppa con olio motore nuovo nella stessa quantità della capacità di olio motore.

Capacità del serbatoio o dell'olio:
Vedi "SPECIFICHE", Pag. 4-1.

- 5) Versare olio anticorrosione oppure olio motore attraverso il/i carburatore/i e la/e sede/i delle candele avviando contemporaneamente il motore con lo starter manuale oppure con il tirante di avviamento di emergenza.
- 6) Portare il motore fuoribordo da un concessionario Yamaha al più presto.

ATTENZIONE: _____

Non cercare di utilizzare il motore fino a quando non sia stato controllato completamente.

A to Z

GMU00450

Kapitel 6

INDEX

INDEX.....6-1



DMU00450

HMU00450

Hoofdstuk 6

INDEX

Capitolo 6

INDICE

INDEX.....6-1

INDICE6-1

INDEX

A

Abschließen der Batterie.....	4-35
Abwärtstrimmung.....	3-23
Anhalten des Motors	3-19
Anlassen des Motors	3-9
Anlasserknopf.....	2-4
Anlasserknopf.....	2-5
Anlasserschalter.....	2-9
Anlassersperre	1-9
Anschluß der Batterie.....	4-35
Anstrich der Bootsunterseite.....	4-36
Aufsetzen des AußenbordMotors	3-2
Auftankvorgang.....	3-8
Aufwärtstrimmung	3-23
Auspuffleck	4-25
Austausch der Sicherung.....	4-25
Auswahl des Propellers.....	1-8

B

Batteriedaten	1-7
Batteriepflge	4-12
Batterieprüfung	4-33
Befestigung des Motors	3-4
Benzin.....	1-6

E

Einfahren des Motors	3-5
Einlagerung des Motors.....	4-9
Einstellhebel Lenkwiderstand.....	2-12
Einstellknopf Drosselwiderstand.....	2-6
Einstellschraube Drosselreibung	2-11
Einstellschraube Lenkwiderstand	2-12
Einstellung des Trimmwinkels	3-21
Elektro-Kippanlage.....	2-14
Elektrokippanlage funktioniert nicht.....	5-5
Emissionsbegrenzungsinformationen.....	1-2
Entlüftungsschraube.....	2-3
Ersatzteile.....	4-13

F

Fahrbetrieb in Meeresgewässern.....	3-30
Fahrbetrieb in seichtem Gewässer	3-27
Fahrbetrieb in Sumpfgewässern.....	3-30
Fahrbetrieb unter besonderen Bedingungen	3-30
Fernschalthebel	2-8
Fernschaltung.....	2-8

G

Gangschaltung	3-17
Gasanzeige	2-6

Gassteuerung	2-5
Getriebeölwechsel	4-29

H

Handgriff	2-5
Hauptbestandteile	2-1
Hauptschalter	2-9
Hoch- und Abkippen	3-24

I

Inspektion des Kraftstoffilters.....	4-20
--------------------------------------	------

K

Kennnummerneintrag	1-1
Kippauflagegestange.....	2-14
Kippsperrmechanismus	2-13
Kippstützenknopf	2-13
Kontrolle der Schrauben und Muttern	4-36
Kraftstoffleitungsanschluß.....	2-3
Kraftstofftank	4-10

L

Lackprüfung am Motor.....	4-36
Leerlaufhebel	2-9
Leerlaufsperrauslöser.....	2-8
Leistungskippschalter	2-11

M

Montage.....	3-1
Montagehöhe	3-3
Motornotstart	5-6
Motornotstoppschalter.....	2-10
Motornotstoppschalter	2-7
Motornotstopptaste	2-7
Motoräußeres.....	4-36
Motoröl.....	1-6
Motorölwechsel.....	4-22

N

Notfallmaßnahmen.....	5-5
-----------------------	-----

Ö

Ödruckwarnung	2-16
---------------------	------

P

Problemlösungen.....	5-1
Propellerausbau	4-28
Propellereinbau	4-28
Propellerprüfstelle.....	4-27
Propellerprüfung.....	4-27

R

Regulierung der Leerlaufdrehzahl.....	4-21
Reinigung des Außenbordmotors	4-36
Reinigung des Kraftstoffilters	4-31
Reinigung des Kraftstofftanks	4-30
Reinigung und Einstellung der Zündkerze... ..	4-17
Reinigungs- und Inspektionsdiagramm	4-14

Rückwärts	3-18
S	
Schalthebel	2-4
Schlepptransport des Motors	4-7
Schlüsselnummer	1-1
Schmierung	4-15
Seilhandstarter	2-4
Seriennummer außenbordmotor.....	1-1
Sicherheitshinweise.....	1-3
Sperrhebel Deckelverkleidung	2-14
Spülen des Kühlsystems.....	4-11
Starter funktioniert nicht	5-6
Steuerung und sonstige Funktionen.....	2-2
Stossschäden	5-5
T	
Taktriemenprüfung.....	4-24
Tank	2-3
Tankhinweise.....	1-5
Tankuhr	2-3
Tankverschluß	2-3
Technische Daten.....	4-1
Temperaturwarn	2-15
Transport und Lagerung des Motors.....	4-7
Trimmen des Außenbordmotors	3-20
Trimmwinkel-Einstellbolzen	2-13
Ü	
Überprüfung der Elektro-Kippanlage.....	4-26
Überprüfung des Kraftstoffsystems.....	4-19
Überprüfung des Motorölstands.....	3-7
Überprüfung und Austausch der Anode.....	4-32
V	
Verfahren bei Motor unter Wasser	5-8
Verkabelungs- und Anschlußprüfung	4-25
Vorbereitende Maßnahmen.....	3-6
Vorwärts.....	3-17
W	
Warmlaufen des Motors	3-16
Warnanzeige(n)	2-13
Warnsystem.....	2-15
Wartung und Einstellungen	4-13
Wasseraustritt	4-25

INDEX

A	
Accu-onderhoud	4-12
Accuvereisten	1-7
Achteruit	3-18
Afstandsbediening	2-8
Afstandsbedieningshendel	2-8
Andere vaaromstandigheden	3-30
B	
Bedrading en connectoren controleren	4-25
Behandeling van ondergedompelde motor	5-8
Benzine	1-6
Besturingswrijving-regelschroef	2-12
Besturingswrijvingsregelhendel	2-12
Beveiliging tegen starten in versnelling	1-9
Boeg omhoog	3-23
Boeg omlaag	3-23
Bouten en moeren controleren	4-36
Bovenkapvergrendelhendel	2-14
Brandstof bijtanken	3-8
Brandstofleiding-koppelstuk	2-3
Brandstofmeter	2-3
Brandstofsysteem controleren	4-19
Brandstoftank	2-3
Brandstoftank	4-10
C	
Chokeknop	2-4
Chokeschakelaar	2-9
Controlepunt van de sloopsschroef	4-27
Controleren van de brandstoffilter	4-20
D	
De accu aansluiten	4-35
De accu controleren	4-33
De accu loskoppelen	4-35
De anode inspecteren en vervangen	4-32
De bootbodemplaat voorzien van een coating	4-36
De bougie schoonmaken en bijstellen	4-17
De brandstoftank reinigen	4-30
De buitenboordmotor opbergen	4-9
De buitenboordmotor reinigen	4-36
De buitenboordmotor transporteren en opbergen	4-7
De buitenboordmotor trimmen	3-20
De buitenboordmotor vervoeren	4-7
De distributieriem controleren	4-24
De motor inlopen	3-5
De motor laten warmdraaien	3-16
De motor starten	3-9
De motor uitzetten	3-19
De sloopsschroef demonteren	4-28
De sloopsschroef controleren	4-27
De trimhoek aanpassen	3-21
E	
Een zekering vervangen	4-25
G	
Gasklepregeling	2-5
Gasklepstandindicator	2-6
Gasklep-wrijvingsregelknop	2-6
H	
Het geschilderde oppervlak van de motor controleren	4-36
Het kantelbeprogrammeringssysteem controleren	4-26
Het motorolie-peil controleren	3-7
Hoofddelen	2-1
Hoofdschakelaar	2-9
I	
Identificatienummers document	1-1
Impactschade	5-5
Informatie in verband met uitlaatregeling	1-2
Installatie	3-1
Installeren van de sloopsschroef	4-28
Instructies voor het tanken	1-5
K	
Kantelbeprogrammering werkt niet	5-5
Kantelbeprogrammeringseenheid	2-14
Kantelbeprogrammeringsschakelaar	2-11
Kantelsteunknop	2-13
Kantelsteunknop	2-14
Kantelvergrendelmechanisme	2-13
Koelsysteem uitspoelen	4-11
L	
Lage-snelheidswrijvingsregelknop	2-11
M	
Montage van de buitenboordmotor	3-2
Montagehoogte	3-3
Motorbuitenkant	4-36
Motorolie	1-6
Motorolie verversen	4-22
Motorstop-snoerschakelaar	2-10
Motorstop-snoerschakelaar	2-7
Motoruitschakelknop	2-7
N	
Noodstarten van de motor	5-6
O	
Om de brandstoffilter te reinigen	4-31
Omhoog/omlaagkantelen	3-24
Onderhoud en bijregeling	4-13
Ontluchtingsschroef	2-3


Oververhittingswaarschuwing	2-15
P	
Procedure voorafgaand aan de ingebruikname	3-6
Problemen verhelpen	5-1
R	
Reinigings- en inspectieschema	4-14
S	
Schakelen	3-17
Schakelhendel	2-4
Schroefkeuze	1-8
Serienummer buitenboordmotor	1-1
Sleutelnummer	1-1
Smeren	4-15
Starter wil niet werken	5-6
Startknop	2-5
Stationair toerental bijregelen	4-21
Stuurboomhendel	2-5
T	
Tandwielolie verversen	4-29
Tankdop	2-3
Technische gegevens	4-1
Terugloopstarterhendel	2-4
Tijdelijke actie in noodgeval	5-5
Trimhoekregelstang	2-13
U	
Uitlaatlek	4-25
V	
Varen in ondiep water	3-27
Varen in troebel water	3-30
Varen in zout water	3-30
Vastklemmen van de buitenboordmotor	3-4
Veiligheids-informatie	1-3
Verklikkerlampje(s)	2-13
Vooruit	3-17
Vrijloop-gashendel	2-9
Vrijloop-vergrendeltrekker	2-8
W	
Waarschuwing voor lage oliedruk	2-16
Waarschuwingssysteem	2-15
Waterlek	4-25
Werking van bedieningselementen en andere functies	2-2
Wisselstukken	4-13

INDICE

A	
Altezza di montaggio	3-3
Asta di regolazione di assetto.....	2-13
Avviamento del motore.....	3-9
Avviamento di emergenza del motore	5-6
B	
Barra di guidax	2-5
Barra di supporto del tilt	2-14
Benzina.....	1-6
C	
Calendario delle operazioni di pulizia e controllo	4-14
Caratteristiche della batteria	1-7
Comando a distanza	2-8
Come arrestare il motore	3-19
Come collegare la batteria	4-35
Come fare rifornimento di carburante.....	3-8
Come fissare il motore fuoribordo.....	3-4
Come innestare le marce	3-17
Come mettere in assetto il motore fuoribordo	3-20
Come montare il motore fuoribordo	3-2
Come riporre il motore fuoribordo	4-9
Come scollegare la batteria	4-35
Come sollevare e abbassare il motore fuoribordo	4-7
Come trasportare e riporre il motore fuoribordo	4-7
Componenti principali	2-1
Controllo del cablaggio e dei connettori	4-25
Controllo del filtro del carburante	4-20
Controllo del livello dell'olio motore	3-7
Controllo del sistema power tilt	4-26
Controllo dell'impianto del carburante.....	4-19
Controllo della batteria.....	4-33
Controllo della cinghia di distribuzione.....	4-24
Controllo della superficie verniciata del motore.....	4-36
Controllo dell'elica	4-27
Controllo di bulloni e dadi.....	4-36
Controllo e sostituzione dell'anodo	4-32
Coperchio del serbatoio del carburante	2-3
D	
Danni causati da urti	5-5
Dispositivo di avviamento autoavvolgente.....	2-4
Dispositivo di esclusione dell'avviamento con marcia inserita.....	1-9
E	
Esterno del motore	4-36
F	
Funzionamento dei comandi ed altre funzioni.....	2-2
I	
Il power tilt non funziona	5-5
Indicatore del gas.....	2-6
Indicatori di allarme	2-13
Individuazione dei guasti	5-1
Informazioni relative alla sicurezza	1-3
Informazioni sul controllo delle emissioni	1-2
Ingrassaggio	4-15
Installazione.....	3-1
Interruttore della valvola dell'aria	2-9
Interruttore generale.....	2-9
Interruttore power tilt	2-11
Interventi temporanei di emergenza.....	5-5
Istruzioni per il rifornimento di carburante	1-5
L	
Lavaggio del circuito di raffreddamento	4-11
Leva del cambio	2-4
Leva del comando a distanza	2-8
Leva di bloccaggio della cappottatura superiore	2-14
Leva di regolazione dell'attrito della barra di guida.....	2-12
Leva gas folle.....	2-9
Levetta di comando per blocco folle.....	2-8
Lo starter non funziona	5-6
M	
Manopola di comando del gas.....	2-5
Manutenzione e regolazioni.....	4-13
Marcia avanti	3-17
Marcia indietro	3-18
Meccanismo di arresto del tilt	2-13
Misuratore del livello del carburante.....	2-3
Montaggio dell'elica	4-28
N	
Navigazione in acqua salmastra	3-30
Navigazione in acqua salmastra	3-30
Navigazione in acque basse	3-27
Navigazione in altre condizioni	3-30
Numero della chiave.....	1-1
Numero di serie del motore fuoribordo	1-1
O	
Olio motore.....	1-6
P	
Per pulire il filtro del carburante.....	4-31

Perdite di acqua.....	4-25
Perdite di scarico.....	4-25
Pomello della valvola dell'aria.....	2-4
Pomello di regolazione dell'attrito del comando del gas.....	2-6
Pomello di supporto del tilt.....	2-13
Procedura preliminare.....	3-6
Prua alta	3-23
Prua bassa	3-23
Pulizia del motore fuoribordo.....	4-36
Pulizia del serbatoio del carburante.....	4-30
Pulizia e regolazione della candela	4-17
Pulsante di arresto motore.....	2-7
Pulsante di avviamento	2-5
Punto di controllo dell'elica	4-27
R	
Raccordo del tubo del carburante.....	2-3
Registrazione dei numeri di identificazione ...	1-1
Regolazione del minimo	4-21
Regolazione dell'angolo di assetto	3-21
Ricambi	4-13
Rimozione dell'elica.....	4-28
Riscaldamento del motore.....	3-16
Rodaggio del motore.....	3-5
S	
Scelta dell'elica.....	1-8
Segnalazione del surriscaldamento.....	2-15
Serbatoio del carburante.....	2-3
Serbatoio del carburante	4-10
Sistema di segnalazione	2-15
Sistema di segnalazione della pressione dell'olio.....	2-16
Sostituzione del fusibile	4-25
Sostituzione dell'olio del cambio	4-29
Sostituzione dell'olio motore.....	4-22
Specifiche.....	4-1
T	
Tirante per arresto motore.....	2-10
Tirante per arresto motore.....	2-7
Trattamento del motore in caso di immersione.....	5-8
U	
Unità power tilt.....	2-14
Uso della batteria.....	4-12
V	
Verniciatura della carena.....	4-36
Vite di disaerazione.....	2-3
Vite di regolazione della frizione del gas.....	2-11
Vite di regolazione dell'attrito dello sterzo...2-	12



Printed in Japan
April 2000 – 0.5 × 1 
66M-28199-74

(F9.9CMH, F9.9CE, FT9.9DMH, FT9.9DEH, FT9.9DE, FT9.9DEP, F15AMH,
F15AEH, F15AE, F15AEP)

(独・蘭・伊)

66M-28199-74-B0

Gedruckt auf Altpapier
Gedruckt op recyclagepapier
Stampato su carta riciclata