



**2003
WaveRunner
GP1200R**

MANUEL DE L'UTILISATEUR (F)
EIGENTÜMER-/BENUTZERHANDBUCH (D)
MANUAL DEL PROPIETARIO/PILOTO (ES)

LISEZ ATTENTIVEMENT CE
MANUEL AVANT UTILISATION!
BITTE LESEN SIE DIESES
HANDBUCH
VOR DER INBETRIEBNAHME
SORGFÄLTIG DURCH!
¡LEA ATENTAMENTE ESTE
MANUAL ANTES DE UTILIZAR LA
MOTO DE AGUA!

YAMAHA MOTOR CO., LTD.
FOX-F8199-83

Déclaration CE de conformité

F

LE FABRICANT:
Yamaha Motor Europe N.V.
P.O.Box 75033; 1117 ZN Schiphol; Les Pays Bas

DECLARE QUE LA

**Yamaha Personal Watercraft,
désignation, numéro de série :
GP1200R (F0X822401-)**

EST CONFORME AUX DISPOSITIONS DE LA


Directive 89/336/CEE relatives à compatibilité électromagnétique

EST CONFORME AUX DISPOSITIONS DES NORMES HARMONISEES
SUIVANTE :
- EN 50082-2

EST EGALEMENT CONFORME AUX NORMES EUROPEENNES, AUX
NORMES NATIONALES ET AUX DISPOSITIONS TECHNIQUES
SUIVANTES :
- CISPR 12.

Fait à Schiphol, (Les Pays Bas),
Le 2002-07-04

T. Tsuchiya,
President
Yamaha Motor Europe N.V.



EG-Konformitätserklärung

D

DER HERSTELLER :
Yamaha Motor Europe N.V.
P.O.Box 75033; 1117 ZN Schiphol; Niederlande

ERKLÄRT, DASS DIE

**Yamaha Personal Watercraft,
Bezeichnung, Seriennummer:
GP1200R (F0X822401-)**

MIT DEN BESTIMMUNGEN DER

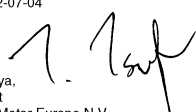
Richtlinien 89/336/EWG über die elektromagnetische Verträglichkeit

MIT DEN BESTIMMUNGEN FOLGENDER HARMONISIRTER NORMEN
ÜBEREINSTIMMT:
- EN 50082-2

EBENFALLS MIT FOLGENDEN EUROPÄISCHEN NORMEN,
NATIONALEN NORMEN UND TECHNISCHEN VORSCHRIFTEN
ÜBEREINSTIMMT:
- CISPR 12.

Ausgefertigt in Schiphol, (Niederlande),
Am 2002-07-04

T. Tsuchiya,
President
Yamaha Motor Europe N.V.



Declaración CE de conformidad

S

EL FABRICANTE:
Yamaha Motor Europe N.V.
P.O.Box 75033; 1117 ZN Schiphol; Paises Bajos

DECLARE QUE LA

**Yamaha Personal Watercraft,
designación, número de serie:
GP1200R (F0X822401-)**

CUMPLE LAS DISPOSICIONES DE LA

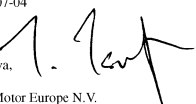
Directiva 89/336/CEE relativas a la compatibilidad electromagnética

CUMPLE LAS DISPOSICIONES DE LAS NORMAS ARMONIZADAS
SIGUIENTE :
- EN 50082-2

CUMPLE TAMBIÉN LAS NORMAS EUROPEAS, LAS NORMAS
NACIONALES Y LAS
DISPOSICIONES TÉCNICAS SIGUIENTES :
- CISPR 12.

Hecho en Schiphol, Paises Bajos,
El 2002-07-04

T. Tsuchiya,
President
Yamaha Motor Europe N.V.



A l'intention du propriétaire/du pilote

Nous vous remercions d'avoir choisi un scooter nautique Yamaha.

Ce manuel de l'utilisateur contient des informations que vous devez connaître afin de pouvoir utiliser, entretenir et maintenir correctement le scooter. Une compréhension approfondie de ces instructions simples vous aidera à profiter pleinement de votre nouveau Yamaha. Si vous avez une quelconque question concernant l'utilisation ou l'entretien de votre scooter, adressez-vous à un concessionnaire Yamaha.

Yamaha cherchant à constamment améliorer ses produits, il est possible que ce produit diffère légèrement de celui qui est décrit dans le présent manuel de l'utilisateur. Les spécifications sont sujettes à modification sans avertissement.

Le présent manuel doit être considéré comme partie intégrante du scooter nautique et doit l'accompagner même en cas de revente.

FJU00990

Informations importantes concernant le manuel:

Dans ce manuel, les informations particulièrement importantes sont signalées de la manière suivante:



Le symbole Alerte de sécurité signifie ATTENTION ! SOYEZ ATTENTIF ! VOTRE SECURITE EST MENACEE !

AVERTISSEMENT

Le non-respect d'une instruction AVERTISSEMENT peut entraîner de graves blessures, voire même la mort, pour le pilote, un passager ou la personne inspectant ou réparant le scooter.

ATTENTION:

La mention ATTENTION signale les précautions spéciales à prendre pour éviter d'endommager le scooter.

N.B.:

L'indication N.B. signale toute information importante destinée à faciliter ou à expliciter les procédures.

FJU00991

**WaveRunner GP1200R
MANUEL DE L'UTILISATEUR
©2002 Yamaha Motor Co., Ltd.
1ère Edition, juillet 2002
Tous droits réservés.
Toute réimpression ou utilisation
sans la permission écrite de la
Yamaha Motor Co., Ltd.
est formellement interdite.
Imprimé en U.S.A.**

An den Eigentümer/Benutzer

Herzlichen Glückwunsch zu Ihrer Wahl eines Yamaha Wasserfahrzeugs.

Dieses Eigentümer-/Benutzerhandbuch enthält Informationen, die Sie für den richtigen Betrieb, zur Wartung und Pflege benötigen werden.

Gründliches Verstehen dieser einfachen Anleitungen wird Ihnen dabei helfen, größtmögliche Freude mit Ihrem neuen Yamaha Wasserfahrzeug zu haben. Falls Sie irgendwelche Fragen zum Betrieb oder zur Wartung Ihres Wasserfahrzeugs haben, wenden Sie sich bitte an einen Yamaha Vertragshändler.

Da Yamaha auf der Grundlage beständiger Produktverbesserung operiert, besteht die Möglichkeit, daß Ihr Fahrzeug nicht genau dasselbe ist, wie es in diesem Eigentümer-/Benutzerhandbuch beschrieben ist. Technische Daten unterliegen Änderungen ohne vorherige Ankündigung.

Dieses Handbuch sollte als ein Teil dieses Wasserfahrzeugs betrachtet werden und sollte, auch wenn es später einmal verkauft werden sollte, mit dem Wasserfahrzeug verbleiben.

GJU00990

Wichtige Informationen zu diesem Handbuch:

In diesem Handbuch werden Informationen mit besonderer Wichtigkeit in folgender Weise hervorgehoben:



Das Sicherheitssymbol bedeutet ACHTUNG! AUFPASSEN! IHRE SICHERHEIT STEHT AUF DEM SPIEL!

⚠️ WARNUNG

Ein Versäumnis die WARNUNG-Hinweise zu befolgen, könnte ernsthafte Verletzungen oder den Tod für den Fahrer, Beifahrer, für eine sich in der Nähe befindlichen Person, oder für eine Person, die das Wasserfahrzeug inspiert oder repariert, zur Folge haben.

⚠️ ACHTUNG:

Ein ACHTUNG-Symbol zeigt besondere Vorsichtsmaßnahmen an, die unternommen werden müssen, um Beschädigung des Wasserfahrzeugs zu vermeiden.

HINWEIS:

Ein HINWEIS deutet auf Schlüsselinformationen hin, mit denen Verfahren leichter oder klarer verständlich gemacht werden sollen.

GJU00991

WaveRunner GP1200R
EIGENTÜMER-/BENUTZERHANDBUCH
 ©2002 Yamaha Motor Co., Ltd.
 1. Ausgabe, Juli 2002
 Sämtliche Rechte vorbehalten.
 Die drucktechnische Wiedergabe und
 unberechtigte Verwendung ist
 ohne ausdrückliche schriftliche
 Genehmigung seitens der
 Yamaha Motor Co., Ltd.,
 nicht gestattet.
 Druck in USA

Al propietario/piloto

Gracias por escoger una moto de agua Yamaha.

Este manual de propietario/piloto contiene información que necesitará para pilotar, mantener y cuidar correctamente la moto de agua. La comprensión completa de estas sencillas instrucciones le ayudará a disfrutar al máximo de su nueva Yamaha. Si tiene cualquier duda acerca de la utilización o el mantenimiento de su moto de agua, consulte a un concesionario Yamaha.

Puesto que la política de Yamaha es mejorar continuamente sus productos, puede que este producto no se corresponda exactamente con lo descrito en este manual de propietario/piloto. Las especificaciones pueden modificarse sin previo aviso.

Este manual debe considerarse una parte permanente de la moto de agua y debe permanecer con ella, incluso si ésta se vende posteriormente.

SJU00990

Información importante acerca de este manual:

En este manual, la información de particular importancia se distingue del modo siguiente:



El símbolo de alerta de seguridad significa ¡ATENCIÓN! ¡PERMANEZCA ALERTA! ¡SU SEGURIDAD ESTÁ EN JUEGO!

⚠ ATENCIÓN

El hecho de ignorar las instrucciones facilitadas en las ATENCIÓN puede ocasionar lesiones graves o mortales al piloto, el tripulante, personas que se encuentren en las proximidades o a quien esté revisando o reparando la moto de agua.

PRECAUCIÓN:

PRECAUCIÓN indica precauciones especiales que se deben adoptar para evitar daños a la moto de agua.

NOTA:

NOTA proporciona información clave para facilitar o clarificar las operaciones.

SJU00991

WaveRunner GP1200R
MANUAL DEL PROPIETARIO/PILOTO
 ©2002, Yamaha Motor Co., Ltd.
 1ª edición, julio 2002
 Reservados todos los derechos.
 Se prohíbe expresamente toda reimpresión
 o utilización no autorizada de este manual
 sin el consentimiento por escrito de
 Yamaha Motor Co., Ltd.
 Impreso en EEUU



INFORMATIONS GENERALES ET DE SECURITE



CARACTERISTIQUES ET FONCTIONS



UTILISATION



ENTRETIEN ET PRECAUTIONS



RECHERCHE DES PANNES ET PROCEDURES D'URGENCE



ANNEXE

LISEZ ATTENTIVEMENT LE PRESENT MANUEL DE L'UTILISATEUR AVANT D'UTILISER VOTRE SCOOTER NAUTIQUE.

**ALLGEMEINE UND
SICHERHEITSIN-
FORMATIONEN**

**INFORMACIÓN
GENERAL Y RELATIVA
A LA SEGURIDAD**

1

**AUSSTATTUNGEN
UND FUNKTIONEN**

**CARACTERÍSTICAS
Y FUNCIONES**

2

BETRIEB

NAVEGACIÓN

3

**WARTUNG UND
PFLEGE**

**MANTENIMIENTO
Y CUIDADOS**

4

**PROBLEMBEHEBUNG
UND
NOTFALLVERFAHREN**

**IDENTIFICACIÓN DE
AVERÍAS Y
PROCEDIMIENTOS DE
EMERGENCIA**

5

ANHANG

APÉNDICE

6

BITTE LESEN SIE VOR DER INBETRIEBNAHME IHRES WASSERFAHRZEUGS DIESES EIGENTÜMER-/BENUTZERHANDBUCH SORGFÄLTIG DURCH.

LEA ATENTAMENTE ESTE MANUAL DE PROPIETARIO/PILOTO ANTES DE UTILIZAR LA MOTO DE AGUA.

INFORMATIONS GENERALES ET DE SECURITE



| | |
|--|----------|
| Numéros d'identification | 1-1 |
| Numéro d'identification primaire (PRI-ID) | 1-1 |
| Numéro d'identification de la coque (HIN) | 1-1 |
| Numéro de série du moteur | 1-1 |
| Etiquettes importantes | 1-3 |
| Emplacement des étiquettes | 1-3 |
| Etiquettes d'avertissement | 1-4 |
| Autres étiquettes | 1-7 |
| Informations de sécurité | 1-9 |
| Restrictions relatives aux personnes habilitées à piloter le scooter nautique ... | 1-11 |
| Règles de navigation | 1-13 |
| Règles d'utilisation | 1-17 |
| Équipement recommandé | 1-25 |
| Précautions | 1-27 |
| Caractéristiques du scooter nautique | 1-29 |
| Règles de sécurité nautique | 1-33 |
| Utilisez votre scooter nautique de manière responsable | 1-35 |

ALLGEMEINE UND SICHERHEITSINFOR- MATIONEN

| | |
|---|------|
| Kennnummern | 1-2 |
| Anfangskennnummer (PRI-ID) | 1-2 |
| Rumpf-Kennnummer (HIN) | 1-2 |
| Motor-Seriennummer | 1-2 |
| Wichtige Etiketten | 1-3 |
| Positionen der Etiketten | 1-3 |
| Warnung-Etiketten | 1-4 |
| Andere Etiketten | 1-7 |
| Sicherheitsinformationen | 1-10 |
| Benutzungsbeschränkungen für dieses Wasserfahrzeug | 1-12 |
| Beschränkungen bei der Fahrt | 1-14 |
| Betriebserfordernisse | 1-18 |
| Empfohlene Ausstattung | 1-26 |
| Information zu den Gefahren | 1-28 |
| Eigenschaften des Wasserfahrzeugs | 1-30 |
| Sicherheitsregeln der Schifffahrt | 1-34 |
| | |
| Erfreuen Sie sich verantwortungsbewußt an Ihrem Wasserfahrzeug | 1-36 |

INFORMACIÓN GENERAL Y RELATIVA A LA SEGURIDAD

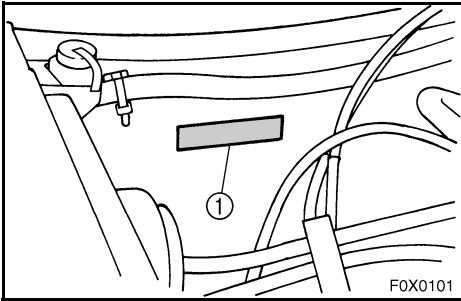
| | |
|---|------|
| Números de identificación | 1-2 |
| Número de identificación primario (PRI-ID) | 1-2 |
| Número de identificación del motor (NIC) | 1-2 |
| Número de serie del motor | 1-2 |
| Rótulos importantes | 1-3 |
| Situación de los rótulos | 1-3 |
| Rótulos de advertencia | 1-4 |
| Otros rótulos | 1-7 |
| Información relativa a la seguridad | 1-10 |
| Limitaciones sobre quién puede pilotar la moto de agua | 1-12 |
| Limitaciones a la navegación | 1-14 |
| Requisitos para navegar | 1-18 |
| Equipo recomendado | 1-26 |
| Información para evitar peligros | 1-28 |
| Características de la moto de agua | 1-30 |
| Normas de navegación segura | 1-34 |
| | |
| Disfrute de su moto de agua de forma responsable | 1-36 |



FJU01830

Numéros d'identification

Notez le numéro d'identification primaire (PRI-ID), le numéro d'identification de la coque (HIN) et le numéro de série du moteur aux emplacements réservés; vous en aurez besoin pour commander des pièces de rechange auprès de votre concessionnaire Yamaha. Notez et conservez également ces numéros d'identification en lieu sûr pour le cas où votre véhicule nautique serait volé.



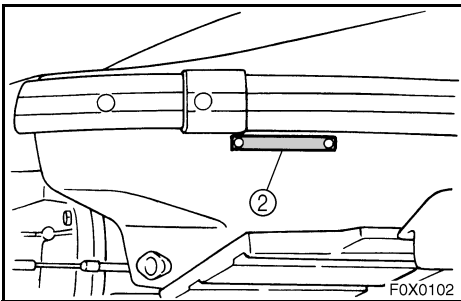
FJU01831

Numéro d'identification primaire (PRI-ID)

| | | | |
|---|-----------|--------|--|
| MODEL | GP1200A-B | PRI-ID | |
| | | FOX | |
| YAMAHA MOTOR MANUFACTURING CORPORATION OF AMERICA. ASSEMBLED IN U.S.A. FROM AMERICAN AND JAPANESE COMPONENTS. ASSEMBLÉ AUX ÉTATS-UNIS DE PIÈCES AMÉRICAINES ET JAPONNAISES. | | | |

FOX - [] [] [] [] [] [] [] [] [] []

Ce numéro est imprimé sur une étiquette ① fixée à l'intérieur du compartiment moteur.

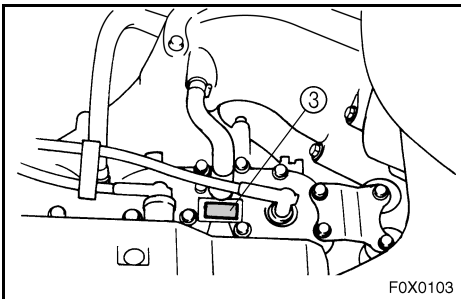


FJU01884

Numéro d'identification de la coque (HIN)

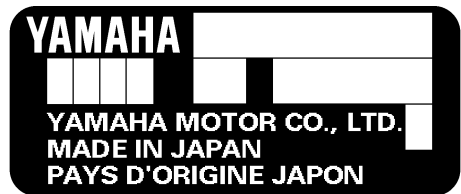
YAM []

Ce numéro est imprimé sur une plaquette ② fixée à l'arrière de la coque, côté tribord (droit).



FJU00997

Numéro de série du moteur



Le numéro de série du moteur est imprimé sur une étiquette ③ fixée au moteur.



FJU00998

Etiquettes importantes

GJU00998

Wichtige Etiketten

SJU00998

Rótulos importantes

FJU01351

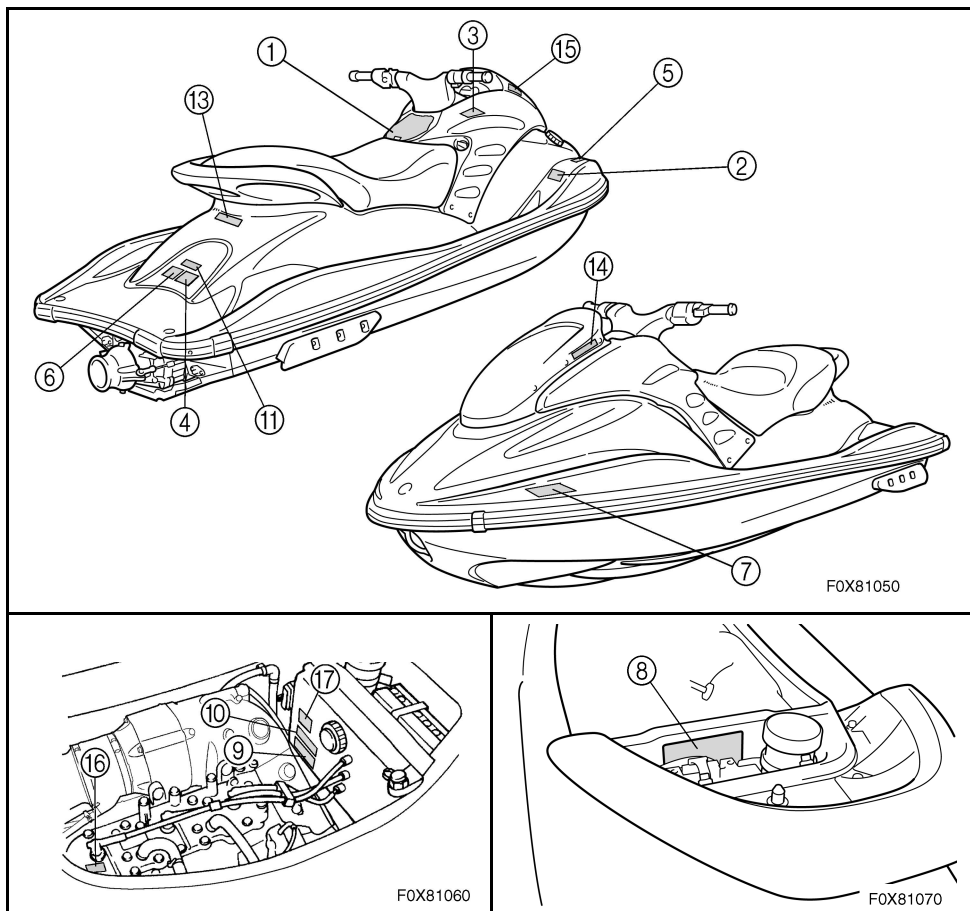
Emplacement des étiquettes

GJU01351

Positionen der Etiketten

SJU01351

Situación de los rótulos





②

⚠ WARNING

Collisions result in more **INJURIES AND DEATHS** than any other type of accident for personal watercraft (PWC).

TO AVOID COLLISIONS:

SCAN CONSTANTLY for people, objects, and other watercraft. Be alert for conditions that limit your visibility or block your vision of others.

OPERATE DEFENSIVELY at safe speeds and keep a safe distance away from people, objects, and other watercraft.

- Do not follow directly behind PWCs or other boats.
- Do not go near others to spray or splash them with water.
- Avoid sharp turns or other maneuvers that make it hard for others to avoid you or understand where you are going.
- Avoid areas with submerged objects or shallow water.

TAKE EARLY ACTION to avoid collisions. Remember, PWCs and other boats **do not have brakes**.

DO NOT RELEASE THROTTLE WHEN TRYING TO STEER away from objects — **you need throttle to steer**. Always check throttle and steering controls for proper operation before starting PWC.

Follow navigation rules and state/province and local laws that apply to PWCs. See Owner's Manual for more information.



YAMAHA

FOM-U41B2-00

③

⚠ AVERTISSEMENT

Les collisions sont la cause principale des **BLESSURES ET DÉCÈS** d'utilisateurs de scooter des mers.

POUR ÉVITER LES COLLISIONS:
ÊTRE CONSTAMMENT à l'affût de personnes, d'objets et d'autres bateaux. Être conscient des conditions limitant sa visibilité ou celle des autres embarcations.

PILOTER AVEC PRUDENCE à des vitesses raisonnables et garder une distance de sécurité entre le scooter et toute personne, objet et embarcation.

- Ne pas suivre une autre embarcation de trop près.
- Ne pas se rapprocher d'autrui en vue de le délabousser.
- Éviter les virages brusques ou toute manœuvre qui risque de mettre un autre pilote en danger ou qui l'empêche de pouvoir déterminer clairement la direction que l'on prend.
- Éviter les endroits où flottent des objets et les eaux peu profondes.

RÉAGIR RAPIDEMENT en vue d'éviter les collisions. Garder à l'esprit que les bateaux **n'ont pas de freins**.

NE PAS LÂCHER LES GAZ LORSQUE L'ON ESSAYE DE S'ÉLOIGNER d'objets — une **pompe est nécessaire à la direction** du scooter des mers. Toujours s'assurer avant le départ que l'accélérateur et la direction fonctionnent correctement.

Suivre les lois de navigation ainsi que les législations nationales, provinciales et locales concernant les scooters des mers. Voir le manuel d'utilisation pour plus d'informations.



YAMAHA

FOX-U41B2-10

④

⚠ WARNING

- Severe internal injuries can occur if water is forced into body cavities as a result of being near jet thrust nozzle.
- Wear a wetsuit bottom or clothing that provides equivalent protection.
- Do not board PWC if operator is applying throttle.

⚠ AVERTISSEMENT

- Le choc infligé par la pénétration forcée d'eau dans les orifices corporels lors du contact avec le jet de la pompe risque de provoquer des lésions graves.
- Porter le pantalon d'une tenue de plongée ou tout autre vêtement offrant une protection semblable.
- Ne pas embarquer lorsque le pilote donne des gaz.

(FOW-U41E2-50)

⑤

⚠ WARNING

Gasoline is highly flammable and explosive. A fire or explosion could cause severe injury or death. Shut engine off. Refuel in well ventilated area away from flames or sparks. Do not smoke. Avoid spilling gasoline. Wipe up spilled gasoline immediately. Remove all seats and front storage compartment to ventilate fuel vapors from engine compartment before starting engine. Do not start engine if there is a fuel leak or a loose electrical connection.

REGULAR UNLEADED GASOLINE ONLY

⚠ AVERTISSEMENT

L'essence est très inflammable et explosive. Un incendie ou une explosion risquent de provoquer des blessures graves, voire mortelles. Couper le moteur. Faire le plein dans un endroit bien aéré et éloigné de toute flamme ou étincelle. Ne pas fumer. Éviter de renverser de l'essence. Essuyer immédiatement toute coulure d'essence. Déposer les selles et le compartiment de rangement avant pour évacuer les vapeurs d'essence du compartiment du moteur avant de mettre le moteur en marche. Ne jamais mettre le moteur en marche en cas de fuite d'essence ou si un branchement électrique est desserré.

ESSENCE NORMALE SANS PLOMB UNIQUEMENT

FOW-U415B-00

⑥

⚠ WARNING

Do not use cleat or grips to lift PWC. PWC could fall, which could result in severe injury.

⚠ AVERTISSEMENT

Ne pas soulever le scooter à l'aide du taquet ou des poignées. Le scooter pourrait tomber et provoquer des blessures graves.

(FOW-U41E2-50)

⑦

⚠ AVERTISSEMENT

APPLICABLE POUR LA FRANCE SEULEMENT

- En France : permis de conduire et immatriculation obligatoire.
- Navigation en mer autorisée entre 300 mètres et 1 mille nautique.
- Entre 0 et 300 mètres, se référer aux instructions nautiques locales affichées.
- Sinon, règle générale : vitesse maxi 5 nœuds (9Km/h) dans cette zone.
- Utiliser les chenaux obligatoires de sortie lorsqu'ils existent.
- Respecter les règles de priorité.
- Gilet de sauvetage obligatoire. Fusée et bout de remorquage à bord.
- Ne jamais conduire sous l'influence de l'alcool ou de drogues.
- Consulter la météo avant de sortir en mer.
- Une conduite responsable et un contrôle quotidien de votre machine suivant le manuel d'entretien YAMAHA seront garants de votre sécurité.

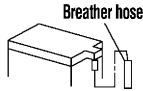
YAMAHA

GLB-U416R-00

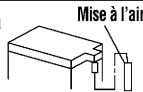
⑧

⚠ WARNING

Be sure to connect breather hose to battery.
Fire or explosion could result if not connected properly.

**⚠ AVERTISSEMENT**

Bien veiller à brancher la durit de mise à l'air à la batterie. Un mauvais branchement risque d'être à l'origine d'un incendie ou d'une explosion.



YAMAHA

F0V-U41DB-10

⑨

⚠ WARNING

Do not touch or remove electrical parts when starting or running the engine.

YAMAHA

6R7-83623-40

⑩

⚠ AVERTISSEMENT

Ne pas toucher ou retirer les pièces électriques lors du démarrage ou de la marche du moteur.

YAMAHA

6R7-83623-50



FJU01354

Autres étiquettes

GJU01354

Andere Etiketten

SJU01354

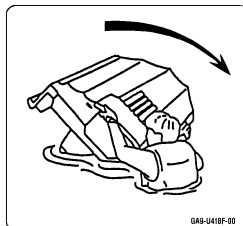
Otros rótulos

11

RATED PERSON CAPACITY: 2
MAXIMUM LOAD: 160 kg (353 lb)
CAPACITÉ MAXIMALE: 2 personnes
CHARGE MAXIMALE: 160 kg (353 lb)

(F0W-U41E2-50)

12



GAB-U41BF-00

13

FIRE EXTINGUISHER
CONTAINER
COMPARTIMENT
DE L'EXTINCTEUR

F0P-U41F5-10

14

VISOR

Keep gasoline, oil, solvents, and alkaline or acid cleaners away from visor. Damage may occur. For cleaning, use neutral detergent.

YAMAHA

F0X-U41FD-00

15

VISIÈRE

Éviter d'enduire la visière d'essence, d'huile, de dissolvant ou de produits de nettoyage alcalins ou acides. Celle-ci risque d'être abîmée. Nettoyer avec un détergent neutre.

YAMAHA

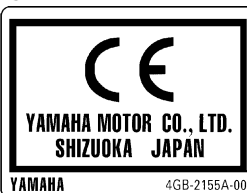
F0X-U41FD-10

16

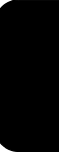


(66V-42791-00)

17



-MEMO-





FJU00999



Informations de sécurité

La sécurité d'utilisation et de fonctionnement de ce véhicule nautique dépend du respect des techniques de pilotage correctes ainsi que de l'utilisation du bon sens, de l'exercice d'un jugement correct et des capacités du pilote. Avant d'utiliser ce scooter nautique, assurez-vous que son utilisation est autorisée par la législation et les règlements locaux et veillez à toujours utiliser ce véhicule en parfaite conformité avec les conditions et limitations imposées. Tout utilisateur doit avoir pris connaissance des conditions suivantes avant de piloter ce scooter nautique.

- Avant d'utiliser le scooter nautique, lisez le présent manuel de l'utilisateur, le guide de pilotage et toutes les étiquettes d'avertissement et de mise en garde présentes sur le scooter. Ce matériel doit vous permettre de vous familiariser avec le scooter et son utilisation.
- Ne permettez à personne de piloter le scooter avant d'avoir lu ce manuel de l'utilisateur, les Conseils pratiques de pilotage ainsi que toutes les étiquettes d'avertissement et de mise en garde.



Sicherheitsinformationen

Der sichere Einsatz und Betrieb dieses Wasserfahrzeugs hängt von der Anwendung der richtigen Fahrtechniken, von gesundem Menschenverstand, sowie von einem gutem Einschätzungsvermögen und der Geschicklichkeit des Fahrers ab. Vor dem Einsatz dieses Wasserfahrzeugs ist sicherzustellen, daß dessen Betrieb unter den örtlichen Gesetzen, Vorschriften und Verordnungen erlaubt ist. Das Wasserfahrzeug immer gemäß jeglichen Erfordernissen und auferlegten Beschränkungen betreiben. Jeder Benutzer sollte die folgenden Erfordernisse kennen, bevor er oder sie dieses Wasserfahrzeug fährt.

- Vor dem Einsatz des Wasserfahrzeugs, dieses Eigentümer-/Benutzerhandbuch, die Anleitungen zur Fahrpraxis und alle Warnung- und Vorsicht-Etiketten am Wasserfahrzeug lesen. Diese Informationen sollten Ihnen Kenntnis des Wasserfahrzeugs und dessen Betrieb vermitteln.
- Erlauben Sie immer erst jemandem dieses Wasserfahrzeug zu fahren, nachdem er oder sie ebenfalls dieses Eigentümer-/Benutzerhandbuch, die Anleitung zur Fahrpraxis und alle Warn- und Vorsicht-Etiketten gelesen hat.



Información relativa a la seguridad

El uso y el funcionamiento seguros de esta moto de agua depende en gran medida de las técnicas de navegación adecuadas, del sentido común, el buen juicio y la experiencia del piloto. Antes de utilizar la moto de agua, asegúrese de que la normativa local permite su uso y maneje siempre el vehículo en función de los requisitos y las limitaciones en vigor. Cada usuario debe conocer los siguientes requisitos antes de manejar la moto de agua.

- Antes de utilizar la moto de agua, lea este manual de propietario/piloto, los guía práctica de navegación y todos los rótulos de advertencia y precaución que se encuentran en la moto de agua. Con esta documentación conocerá la moto de agua y su funcionamiento.
- No permita que nadie pilote la moto de agua hasta que también haya leído este manual de propietario/piloto, los consejos prácticos de navegación y todos los rótulos de advertencia y precaución.



FJU01000

Restrictions relatives aux personnes habilitées à piloter le scooter nautique



- Yamaha recommande pour le pilote un âge minimum de 16 ans. Les mineurs d'âge doivent être supervisés par un adulte. Contrôlez toujours l'âge du pilote et les exigences locales en matière de formation.
- Ce scooter nautique est conçu pour transporter le pilote et un seul passager. Ne dépassez jamais la charge maximum et ne permettez jamais à plus de 2 personnes d'embarquer en même temps dans le scooter.

Charge maximum: 160 kg (353 lb)

La charge est le poids total du chargement, pilote et passager.

- N'embarquez jamais de passagers avant d'avoir acquis une pratique et une expérience suffisantes du pilotage individuel. Le pilotage du scooter nautique avec des passagers requiert davantage de compétences. Prenez le temps de vous familiariser avec le comportement du scooter avant de tenter toute manœuvre délicate.

GJU01000

Benutzungsbeschränkungen für dieses Wasserfahrzeug

- Yamaha empfiehlt für den Fahrer ein Mindestalter von 16 Jahren. Erwachsene müssen die Benutzung durch Minderjährige überwachen. Verschaffen Sie sich Kenntnis über das örtlich zutreffende Mindestalter und über die Ausbildungserfordernisse.
- Dieses Wasserfahrzeug ist für einen Fahrer und einen Mitfahrer ausgelegt. Überschreiten Sie niemals die maximale Belastungsgrenze oder erlauben Sie niemals mehr als 2 Personen auf einmal auf dem Wasserfahrzeug.

Maximale Belastung: 160 kg (353 lb)
Belastung bedeutet das Gesamtgewicht von Gepäck, Fahrer und Mitfahrer.

- Das Wasserfahrzeug solange ohne einen Mitfahrer benutzen, bis Sie beträchtliche Praxis und Erfahrung damit haben, wenn Sie alleine fahren. Das Wasserfahrzeug mit einem Mitfahrer zu betreiben erfordert größere Geschicklichkeit. Nehmen Sie sich die Zeit, um im Umgang mit dem Wasserfahrzeug mit dessen Eigenschaften vertraut zu werden, bevor Sie irgendwelche schwierigen Manöver ausprobieren.

SJU01000

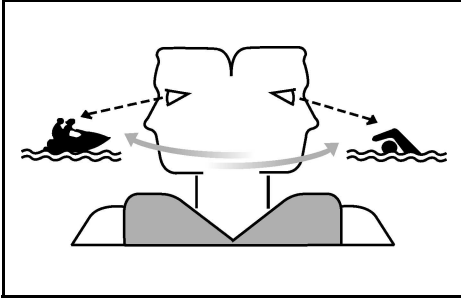
Limitaciones sobre quién puede pilotar la moto de agua

- Yamaha recomienda una edad mínima de 16 años para pilotar la moto de agua. Los menores deben ser supervisados por adultos. Conozca la normativa local en cuanto a la edad y la formación requeridas.
- Esta moto de agua está diseñada para llevar al piloto y un tripulante. No sobrepase nunca la carga máxima ni permita que monten más de 2 personas a la vez en la moto de agua.

Carga máxima: 160 kg (353 lb)

Carga es el peso total del equipaje, el piloto y el tripulante.

- No lleve tripulante a bordo hasta haber adquirido una práctica y experiencia considerables navegando solo. Pilotar la moto de agua con tripulante requiere una mayor habilidad. Tómese el tiempo necesario para acostumbrarse a las características de maniobrabilidad de la moto de agua antes de realizar maniobras difíciles.



FJU01001

Règles de navigation

- Contrôlez en permanence la présence de personnes, d'objets et d'autres scooters. Méfiez-vous des conditions qui limitent votre visibilité ou gênent votre vision des autres.
- Pilotez de manière défensive, à vitesse de sécurité, et conservez une distance de sécurité par rapport aux personnes, objets et autres scooters nautiques.
- Ne suivez jamais directement un scooter nautique ou d'autres bateaux.
- Ne passez pas à proximité des gens pour les éclabousser.
- Evitez les virages brusques ou toute manœuvre qui empêcherait les autres de vous éviter facilement ou de savoir où vous allez.
- Evitez les zones contenant des objets submergés ou les zones d'eau peu profonde.
- Ne dépassez pas vos limites et évitez toute manœuvre agressive de manière à réduire les risques de perte de contrôle, éjection et collision.
- Ceci est un bateau hautes performances, pas un jouet. Les virages serrés, les sauts par dessus les sillages ou les vagues peuvent augmenter le risque de blessure au dos/à la colonne vertébrale (paralysie), de blessures au visage et de fractures diverses (jambes, chevilles, etc.). Ne sautez pas par dessus les sillages ou les vagues.
- Ne pilotez pas le scooter en eau agitée, lorsque le temps est mauvais ou la visibilité faible; vous risqueriez un accident, et donc des blessures, voire la mort. Faites attention aux conditions météorologiques. Consultez les prévisions météorologiques et examinez la situation en cours avant de sortir avec votre scooter nautique.

GJU01001

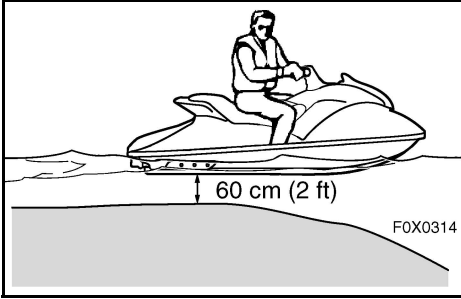
Beschränkungen bei der Fahrt

- Beständige Aufmerksamkeit auf die mögliche Anwesenheit von Personen, Gegenständen oder anderen Wasserfahrzeugen richten. Seien Sie wachsam in Bezug auf Umstände, die Ihre Sichtweite einschränken oder Ihre Sicht auf andere blockieren.
- Fahren Sie defensiv, mit angemessener Geschwindigkeit, und halten Sie einen sicheren Abstand zu Personen, Gegenständen und anderen Wasserfahrzeugen.
- Nicht zu dicht hinter andere Wasserfahrzeuge oder Boote auffahren.
- Nicht so nahe an andere heranfahren, um diese mit Wasser zu bespritzen.
- Scharfe Wendungen oder andere Manöver vermeiden, die es für andere schwer machen könnten, Ihnen auszuweichen oder erkennen zu können, wohin Sie fahren wollen.
- Gebiete mit unter der Wasseroberfläche verborgenen Hindernissen oder seichtem Gewässer meiden.
- Fahren Sie innerhalb Ihrer Geschicklichkeitsgrenzen und vermeiden Sie aggressive Manöver, damit die Risiken, die Kontrolle zu verlieren, herausgeschleudert zu werden und zusammen zu stoßen, reduziert werden.
- Dies ist ein Hochleistungsboot - kein Spielzeug. Scharfe Wendungen oder Sprünge über Kielwasser oder Wellen können das Risiko von Rücken-/Wirbelsäulenverletzungen (Lähmung), Gesichtsverletzungen sowie von Bein-, Knöchel- oder anderen Brüchen erhöhen. Nicht über Kielwasser oder Wellen springen.
- Das Wasserfahrzeug nicht bei rauhem Gewässer, schlechtem Wetter oder bei schlechter Sicht einsetzen; dies könnte zu einem Unfall führen, der Verletzungen oder sogar den Tod zur Folge haben kann. Seien Sie wachsam in Bezug auf die Möglichkeit eines Wetterumschwungs. Beachten Sie Wettervorhersagen und die derzeit vorherrschenden Wetterbedingungen, bevor Sie mit Ihrem Wasserfahrzeug losfahren.

SJU01001

Limitaciones a la navegación

- Vigile constantemente la presencia de personas, objetos y otras motos acuáticas. Permanezca atento a las condiciones que limiten su visibilidad o impidan a otros verle.
- Pilote a la defensiva a velocidades seguras y manténgase a una distancia prudente de personas, objetos y otras motos acuáticas.
- No siga a una moto de agua u otra embarcación situándose justo detrás de ella.
- No pase cerca de otros rociándoles o salpicándoles con agua.
- Evite las viradas cerradas u otras maniobras en las que a los demás les resulte difícil evitarle o entender hacia dónde se dirige.
- Evite zonas poco profundas o en las que haya objetos sumergidos.
- Manténgase dentro de sus límites y evite maniobras agresivas para reducir el riesgo de pérdida de control, caída y colisión.
- Ésta es una embarcación de altas prestaciones, no un juguete. Las viradas cerradas o saltar sobre las olas o estelas puede incrementar el riesgo de lesiones de espalda/columna (parálisis), lesiones faciales y fractura de piernas, tobillos y otros huesos. No salte sobre las olas o estelas.
- No utilice la moto de agua con mala mar, mal tiempo o con poca visibilidad; ello puede ocasionar lesiones o un accidente mortal. Esté atento a la posibilidad de que el tiempo empeore. Consulte las previsiones meteorológicas y el tiempo predominante antes de embarcarse en la moto de agua.



- Comme pour tout autre sport nautique, vous ne devez pas piloter votre scooter sans être accompagné. Si vous vous éloignez de la rive au-delà de la distance que vous pouvez couvrir à la nage, faites-vous accompagner par un autre bateau ou scooter nautique, tout en veillant à vous maintenir à distance de sécurité. Simple question de bon sens!
- Ne conduisez jamais le scooter dans une eau dont la profondeur est inférieure à 60 cm (2 ft); vous risqueriez de heurter un objet immergé et de vous blesser.
- Ce scooter nautique n'est pas équipé d'un éclairage permettant la navigation de nuit. Ne sortez pas après le coucher du soleil ou avant l'aube; vous augmenteriez le risque de collision avec un autre bateau et donc de graves blessures, voire la mort.

- Wie es bei jedem Wassersport der Fall ist, sollten Sie auch hier Ihr Wasserfahrzeug nicht fahren, ohne jemand anderen in der Nähe zu haben. Falls Sie sich weiter vom Strand entfernen als Sie zurückschwimmen können, sollten Sie neben einem anderen Boot oder Wasserfahrzeug fahren. Stellen Sie aber sicher, daß Sie einen sicheren Abstand wahren. Gesunder Menschenverstand gebietet dies!
- Niemals in Gewässern fahren, die nicht tiefer als 60 cm (2 ft) sind, da Sie sonst die Eventualität auf unter der Wasseroberfläche verborgene Hindernisse zu treffen erhöhen und Verletzungen könnten die Folge sein.
- Dieses Wasserfahrzeug ist nicht mit Beleuchtung ausgestattet, die für einen nächtlichen Betrieb notwendig wäre. Das Wasserfahrzeug nicht nach Sonnenuntergang oder vor der Dämmerung betreiben, da Sie dadurch das Risiko eines Zusammenstoßes mit einem anderen Boot erhöhen würden, was ernsthafte Verletzungen oder gar den Tod zur Folge haben könnte.
- Como en cualquier deporte náutico, no debe utilizar la moto de agua sin alguien cerca. Si conduce a una distancia de la costa superior a la de natación, debe utilizar otra embarcación o vehículo acuático pero debe tener la seguridad de mantenerse a una distancia de seguridad. ¡Es de sentido común!
- No navegue nunca en aguas con una profundidad inferior a 60 cm (2 ft); de lo contrario aumentarán las posibilidades de chocar con un objeto sumergido, lo cual puede ocasionar lesiones.
- Esta moto de agua no está dotada de las luces necesarias para la navegación nocturna. No navegue después de la puesta del sol ni antes del amanecer, ya que de lo contrario se incrementará el riesgo de colisionar con otra embarcación, lo cual podría provocar lesiones graves o mortales.

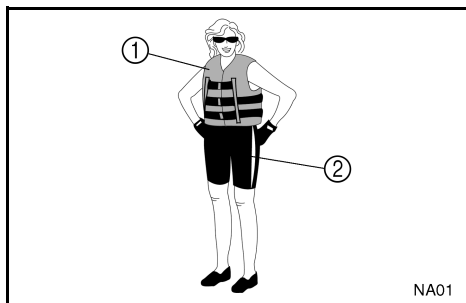


FJU01002

Règles d'utilisation

- Portez un vêtement de flottaison individuel (VFI). Toutes les personnes utilisant le scooter doivent porter un VFI agréé par les autorités compétentes et convenant pour l'utilisation avec un scooter nautique individuel.
- Portez des vêtements de protection. Vous risquez de graves blessures internes en cas de pénétration forcée d'eau dans les cavités du corps à la suite d'une chute dans l'eau ou si vous vous trouvez trop près de la tuyère de propulsion.

Un maillot de bain normal n'offre aucune protection contre la pénétration forcée d'eau dans le rectum ou le vagin. Tous les passagers doivent porter une culotte isothermique ou un vêtement offrant un degré de protection équivalent. Il peut s'agir de vêtements taillés dans un tissu épais, à la trame serrée, solides et étroitement ajustés, comme le denim, mais en aucun cas du spandex ou autre tissu similaire tel que celui utilisé dans les culottes de cyclistes.



- ① VFI agréé
 - ② Culotte isothermique
 - Il est recommandé de porter des protections oculaires pour protéger les yeux du vent, de l'eau et de l'éblouissement lorsque vous pilotez votre scooter nautique. Il existe des sangles de fixation pour protections oculaires qui leur permettent de flotter au cas où elles tomberaient à l'eau.
- Il est recommandé de porter des chaussures et des gants.

GJU01002

Betriebserfordernisse

- Tragen Sie eine eigene Schwimmhilfe (PFD). Sowohl Fahrer als auch Mitfahrer müssen eine eigene Schwimmhilfe (PFD) tragen, die von den zuständigen Behörden genehmigt worden ist und für die Benutzung auf diesem individuellen Wasserfahrzeug geeignet ist.
- Tragen Sie Schutzkleidung. Es können ernsthafte innere Verletzungen auftreten, falls Wasser zu heftig in die Körperöffnungen dringt, als Folge davon, ins Wasser gefallen zu sein oder sich in der Nähe der Strahlschubdüse zu befinden.

Einfache Schwimmkleidung bietet keinen ausreichenden Schutz gegen zu heftiges Eindringen von Wasser in Rektum oder Vagina. Sowohl Fahrer als auch Mitfahrer müssen ein Neopren-Unterteil oder Kleidung, die gleichwertigen Schutz bietet, tragen. Dies wäre dicke, dicht gewebte, robuste und gut sitzende Kleidung, wie zum Beispiel Denim, jedoch nicht Spandex oder ähnliche Textilien, wie jene, die als Radfahrerhosen verwendet werden.

- ① Behördlich genehmigte Schwimmhilfe (PFD)
 - ② Unterteil eines Neoprenanzugs
 - Augenschutz wird empfohlen, um Ihre Augen vor Wind, Wasser und Sonnenblendung zu schützen, während Sie Ihr Wasserfahrzeug betreiben. Halteriemen für Augenschutz sind aus Material hergestellt, das auf der Wasseroberfläche schwimmt, falls ihr Augenschutz ins Wasser fallen sollte.
- Das Tragen von Schuhwerk und Handschuhen ist zu empfehlen.

SJU01002

Requisitos para navegar

- Utilice un chaleco salvavidas (PFD). Todos los usuarios del vehículo deben llevar puesto el chaleco salvavidas (PFD) homologado para motos de agua.
- Utilice ropa protectora. La penetración forzada de agua en las cavidades corporales a causa de una caída o de la proximidad a la tobera de propulsión puede provocar graves lesiones internas.

Un traje de baño normal no le protege adecuadamente de la penetración de agua forzada en el recto o la vagina. Todos los tripulantes deben llevar la parte de abajo de un traje de goma o una prenda que proporcione una protección equivalente. Dicha prenda puede ser de un tejido fuerte, resistente y ajustado de nanquín, pero no de Spandex ni tejidos similares como los que se utilizan en las prendas de ciclismo.

- ① Chaleco salvavidas (PFD) homologado
- ② Parte de abajo de un traje de goma
- Se recomienda proteger los ojos del viento, el agua y el sol al pilotar la moto de agua. Existen cintas de sujeción para las gafas protectoras que flotan en caso de que caigan al agua. Se recomienda utilizar calzado náutico y guantes.



- C'est à vous de décider si vous voulez porter un casque lorsque vous pilotez pour votre plaisir. Vous devez savoir qu'un casque peut vous offrir une protection supplémentaire dans certains types d'accidents, mais qu'il peut également vous blesser dans d'autres circonstances.

Le casque est destiné à fournir une certaine protection à la tête. Bien que les casques ne puissent vous protéger contre tous les chocs possibles, ils peuvent limiter les blessures en cas de collision avec un bateau ou un autre obstacle.

Un casque peut parfois aussi représenter un danger potentiel. En cas de chute dans l'eau, par exemple, le casque risque de prendre l'eau et la tension ainsi provoquée au niveau du cou risque de provoquer une suffocation, de graves blessures permanentes au cou, voire même la mort. Le casque peut également augmenter le risque d'accident s'il réduit votre champ de vision ou votre acuité auditive, s'il vous distrait ou augmente votre fatigue.

Comment décider si, pour vous, les bénéfices potentiels du casque en termes de sécurité dépassent les risques potentiels? Évaluez vos conditions de navigation personnelles. Considérez les facteurs comme votre environnement de navigation, votre style de conduite et votre habileté. Envisagez également les possibilités de congestion du trafic et les conditions de la surface de l'eau. Si, compte tenu de toutes ces considérations, vous optez pour le port d'un casque, choisissez-le avec soin. Cherchez un casque destiné à l'utilisation avec un scooter nautique individuel, si possible. Si vous comptez participer à une compétition en circuit fermé, conformez-vous aux exigences de l'organisme responsable.

- Es obliegt Ihrer Entscheidung einen Schutzhelm zu tragen, während Sie zur Freizeitbeschäftigung auf dem Wasserfahrzeug fahren. Sie sollten wissen, daß ein Helm Sie bei bestimmten Unfallarten schützen, jedoch in anderen Situationen auch verletzen könnte. Ein Helm ist dafür gedacht, Kopfschutz zu bieten. Obwohl Helme nicht gegen jeden vorhersehbaren Aufprall schützen können, könnte ein Helm Ihre Verletzungen bei einem Zusammenstoß mit einem Boot oder einem anderen Hindernis vermindern. Ein Helm kann möglicherweise auch ein Sicherheitsrisiko bedeuten. Wenn man ins Wasser fällt, kann sich Wasser im Helm ansammeln, was als "bucketing" bekannt ist, und der darauf folgende Druck auf Ihren Hals könnte Erstickung, permanente Halsverletzungen oder den Tod bewirken. Ein Helm kann auch das Unfallrisiko erhöhen, falls er Ihre Sicht oder Ihre Hörfähigkeit beeinträchtigt, oder wenn er Sie irritiert und ermüdet. Wie könnten Sie für sich entscheiden, ob die möglichen Sicherheitsvorteile eines Helms die möglichen Risiken überwiegen? Überdenken Sie Ihre besonderen Fahrbedingungen. Überdenken Sie verschiedene Faktoren, wie zum Beispiel Ihre Fahrumgebung, Ihren Fahrstil und Ihre Geschicklichkeit beim Fahren. Bedenken Sie auch die Wahrscheinlichkeit von erhöhtem Verkehrsaufkommen und die Bedingungen der Wasseroberfläche. Falls Sie sich entscheiden, einen Helm auf Grund Ihrer Fahrumstände zu tragen, wählen Sie diesen sorgfältig aus. Suchen Sie sich, wenn möglich, einen Helm aus, der für die Benutzung auf individuellen Wasserfahrzeugen entwickelt worden ist. Falls Sie an einem Wettbewerb eines organisierten Kurses teilnehmen, befolgen Sie die Erfordernisse der sanktionierenden Organisation in Bezug auf das Tragen von Helmen.

- Deberá decidir si utiliza casco durante la navegación de recreo. Debe saber que en algunos tipos de accidente un casco puede protegerle y en otros puede producirle lesiones.

Un casco está diseñado para proporcionar alguna protección a la cabeza. Aunque los cascos no pueden proteger de cualquier impacto previsible, pueden reducir el riesgo de lesiones en caso de colisión con una embarcación u otro obstáculo.

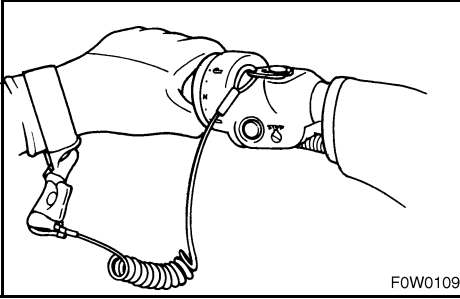
Asimismo, un casco puede presentar algunos riesgos para la seguridad. En caso de caída, el casco puede llenarse de agua; ello se conoce como efecto "cubo" y la tensión resultante en el cuello puede provocar asfixia por obstrucción, lesiones graves y permanentes en el cuello o la muerte. Un casco puede asimismo incrementar el riesgo de accidente si reduce la visión o la audición y si distrae o aumenta la fatiga.

¿Cómo decidir si las potenciales ventajas de seguridad de un casco compensan sus posibles riesgos? Considere las condiciones particulares en las que vaya a navegar. Considere factores tales como su entorno de navegación, su estilo y su habilidad para navegar. Considere asimismo las posibilidades de que el tráfico se congestione, así como el estado del mar. Si decide utilizar casco en función de las circunstancias de navegación, escoja uno cuidadosamente. Busque un casco especial para motos acuáticas, si es posible. Si va a participar en regatas, atégase a lo que disponga la organización.



- Ne pilotez **JAMAIS** le scooter après avoir absorbé de l'alcool ou des médicaments.
- Pour des raisons de sécurité et pour assurer le bon fonctionnement du scooter, effectuez toujours les contrôles préalables décrits à la page 3-9 avant d'utiliser le scooter.
- Le pilote et le passager doivent toujours garder les deux pieds dans le repose-pieds lorsque le scooter est en mouvement. Si vous levez les pieds, vous augmentez le risque de perdre l'équilibre et d'être heurté par des objets en dehors du scooter. Ne prenez pas d'enfants à bord si leurs pieds ne peuvent pas atteindre le fond du repose-pieds.
- Le passager doit se tenir fermement au pilote.
- Si vous êtes enceinte ou en mauvaise santé, demandez toujours à votre docteur si vous pouvez utiliser ce scooter nautique sans danger.

- Betreiben Sie das Wasserfahrzeug NIEMALS nach Alkoholkonsum oder nachdem Sie andere Rauschmittel/Medikamente genommen haben.
- Aus Sicherheitsgründen und zur richtigen Pflege des Wasserfahrzeugs, führen Sie bitte immer vor dem Einsatz des Wasserfahrzeugs die entsprechenden Überprüfungen durch, wie sie auf Seite 3-10 aufgeführt sind.
- Fahrer und Mitfahrer sollten immer beide Füße im Fußraum halten, während das Wasserfahrzeug in Bewegung ist. Wenn Sie Ihre Füße anheben, könnten Sie eher die Balance verlieren und Ihre Füße könnten von Gegenständen außerhalb des Wasserfahrzeug getroffen werden. Lassen Sie kein Kind mitfahren, das nicht mit seinen Füßen den Boden des Fußraums erreichen kann.
- Der Mitfahrer sollte sich gut am Fahrer festhalten.
- Fragen Sie immer Ihren Arzt, ob es für Sie sicher ist, dieses Wasserfahrzeug zu fahren, falls Sie schwanger oder bei schlechter Gesundheit sind.
- No pilote NUNCA la moto de agua después de consumir alcohol u otras drogas.
- Por razones de seguridad y para mantener un cuidado apropiado de la moto de agua, realice siempre las comprobaciones previas enumeradas en la página 3-11 antes de utilizarla.
- El piloto y el tripulante deben mantener siempre ambos pies en los reposapiés cuando la moto de agua esté en movimiento. Si levanta los pies aumentan las posibilidades de perder el equilibrio y de golpearse contra objetos externos. No lleve a un niño cuyos pies no lleguen a los reposapiés.
- El tripulante debe sujetarse firmemente al piloto.
- Si es una mujer embarazada o su salud es delicada, pregunte a su médico si es conveniente para usted navegar en la moto de agua.



- N'essayez pas de modifier ce scooter nautique!
Toute modification apportée à votre scooter nautique peut en réduire la sécurité et la fiabilité, le rendre dangereux ou rendre son utilisation illégale.
- Attachez le cordon (courroie) du coupe-circuit du moteur à votre poignet et maintenez-le dégagé du guidon de manière que le moteur se coupe automatiquement en cas de chute. Après toute utilisation, détachez du scooter le cordon du coupe-circuit du moteur afin d'empêcher tout démarrage accidentel ou toute utilisation non autorisée par des enfants ou d'autres personnes.
- Contrôlez attentivement la présence de baigneurs et restez à l'écart des zones de baignade. Il est difficile de repérer les nageurs et vous risquez de heurter accidentellement quelqu'un dans l'eau.
- Veillez à ne pas être heurté par un autre bateau! C'est à vous de faire attention au trafic; les autres pilotes peuvent ne pas vous observer. S'ils ne vous voient pas ou si vous manœuvrez plus rapidement que les autres pilotes ne s'y attendent, vous risquez une collision.
- Conservez une distance de sécurité entre vous et les autres scooters nautiques ou bateaux et faites également attention aux câbles de ski nautique ou aux lignes de pêche des autres bateaux. Respectez les "Règles de sécurité nautique" et regardez toujours derrière vous avant d'effectuer un virage. (Cf. Règles de sécurité nautique à la page 1-33.)

- Versuchen Sie nicht Änderungen am Wasserfahrzeug vorzunehmen!
Umänderungen an Ihrem Wasserfahrzeug können die Sicherheit und Zuverlässigkeit beeinträchtigen und das Wasserfahrzeug zum Gebrauch unsicher oder illegal machen.
- Bringen Sie die Motorstoppleine (Reißleine) an Ihrem Handgelenk an und halten Sie sie von den Lenkergriffen fern, damit der Motor anhält, falls der Fahrer herunterfällt. Nach dem Fahren, die Motorstoppleine vom Wasserfahrzeug entfernen, um versehentliches Starten oder unerlaubte Benutzung durch Kinder oder andere Personen zu vermeiden.
- Seien Sie wachsam in Bezug auf Schwimmer, und halten Sie sich von Schwimmgebieten fern. Schwimmer sind nicht leicht zu erkennen, und Sie könnten jemanden versehentlich im Wasser anfahren.
- Vermeiden Sie es, von einem anderen Boot angefahren zu werden! Sie sollten immer die Verantwortung tragen, nach dem Verkehr Ausschau zu halten; andere Bootfahrer könnten Sie vielleicht nicht sehen. Falls Sie nicht gesehen werden, oder Sie Ihr Wasserfahrzeug schneller manövrieren als andere Bootfahrer erwarten, riskieren Sie einen Zusammenstoß.
- Halten Sie einen sicheren Abstand von anderen Booten oder Wasserfahrzeugen, und seien Sie auch wachsam in Bezug auf Wasserskiseile oder Angelleinen. Befolgen sie die "Sicherheitsregeln der Schifffahrt" und vergewissern Sie sich, was sich hinter Ihnen befindet, bevor Sie wenden. (Siehe Sicherheitsregeln der Schifffahrt auf Seite 1-34.)
- ¡No trate de modificar esta moto de agua! Las modificaciones de la moto de agua pueden reducir su seguridad y su fiabilidad y hacer que su uso resulte inseguro o ilegal.
- Afirme el cordón de hombre al agua a su muñeca y manténgalo alejado del manillar, de forma que el motor se pare en caso de que usted se caiga. Una vez finalizada la navegación, retire de la moto de agua el cordón de hombre al agua para evitar que niños u otras personas puedan arrancar el motor de forma accidental o no autorizada.
- Vigile atentamente la presencia de nadadores y manténgase alejado de las zonas de baño. Los nadadores son difíciles de ver y podría golpear accidentalmente a alguien en el agua.
- ¡Evite que otra embarcación colisione contra usted! La responsabilidad de vigilar el tráfico es siempre suya; puede que los demás navegantes no le estén vigilando a usted. Si no le ven, o si maniobra más deprisa de lo que los demás esperan, corre el riesgo de colisionar.
- Manténgase a una distancia segura de otras embarcaciones o motos acuáticas y vigile también la presencia de líneas de esquiadores o artes de pesca. Observe las "Normas de navegación segura" en el mar y no olvide mirar hacia atrás antes de virar. (Consulte las Normas de navegación segura de la página 1-34.)



FJU01382

Équipement recommandé

Vous devez transporter les accessoires suivants à bord de votre véhicule nautique:

- **Dispositif de signalisation sonore**
Vous devez disposer à bord d'un sifflet ou autre dispositif de signalisation sonore permettant de vous signaler aux autres navires.
- **Signaux de détresse visuels**
Il est recommandé de transporter à bord de votre véhicule nautique un dispositif pyrotechnique agréé, dans un récipient étanche. Vous pouvez également utiliser un miroir comme signal d'urgence. Prenez contact avec votre représentant Yamaha pour plus d'informations.
- **Montre**
Il est utile de disposer d'une montre pour connaître la durée de navigation.
- **Câble de remorquage**
Le câble de remorquage permet de remorquer un véhicule nautique en panne en cas d'urgence.

GJU01382

Empfohlene Ausstattung

Die folgenden Artikel sollten mit an Bord Ihres Wasserfahrzeugs genommen werden:

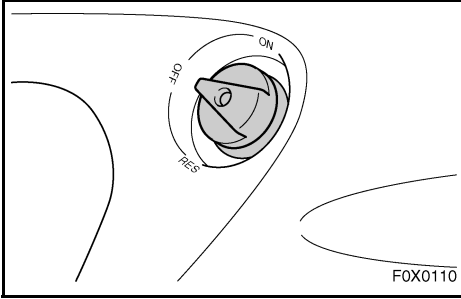
- Instrument zur Erzeugung von Schallsignalen
Sie sollten eine Pfeife oder ein anderes Instrument zur Erzeugung von Schallsignalen bei sich haben, welches verwendet werden kann, um anderen Booten Signale zu senden.
- Sichtbare Notrufsignale
Es wird empfohlen eine behördlich genehmigte pyrotechnische Vorrichtung in einem wasserdichten Behälter auf Ihrem Wasserfahrzeug mitzuführen. Ein Spiegel kann ebenfalls für Notsignale verwendet werden. Bitte wenden Sie sich für mehr Informationen an Ihren Yamaha Vertragshändler.
- Uhr
Eine Uhr ist nützlich, um die Betriebsdauer feststellen zu können.
- Abschleppseil
Ein Abschleppseil kann verwendet werden, um ein seeuntüchtiges Wasserfahrzeug in einer Notlage abzuschleppen zu können.

SJU01382

Equipo recomendado

Debe llevar los siguientes elementos en la moto de agua:

- Dispositivos de señalización de sonidos
Debe llevar un silbato o cualquier dispositivo de señalización de sonido para avisar a otras embarcaciones.
- Señales de socorro visuales
Se recomienda guardar un dispositivo de pirotecnia homologado en un contenedor resistente al agua dentro de la embarcación. También puede utilizar un espejo como señal de emergencia. Para más información, póngase en contacto con su distribuidor.
- Reloj
Es necesario disponer de un reloj para controlar el tiempo que ha estado pilotando.
- Remolque
Puede utilizar un remolque para remolcar una moto de agua en caso de emergencia.



FJU01003

Précautions

- Lorsque vous transportez ou rangez votre scooter nautique, placez toujours le robinet de carburant en position “OFF” pour éviter tout risque de débordement du carburant hors du carburateur.
- Ne démarrez jamais le moteur ou ne le laissez jamais tourner, aussi peu que ce soit, dans un local fermé. Les gaz d'échappement contiennent du monoxyde de carbone, un gaz incolore, inodore, qui peut provoquer perte de conscience et mort en très peu de temps. Utilisez votre scooter nautique à l'air libre, exclusivement.

GJU01003

Information zu den Gefahren

- Beim Transport oder bei der Aufbewahrung Ihres Wasserfahrzeugs, den Drehknopf des Kraftstoffahns immer in die "OFF"-Stellung drehen, da ansonsten Benzin aus dem Vergaser überlaufen könnte.
- Den Motor niemals in einem geschlossenen Raum anlassen oder ihn eine Zeitlang darin laufen lassen. Abgasdämpfe enthalten Kohlenmonoxid, ein farb- und geruchloses Gas, das innerhalb kurzer Zeit Bewußtlosigkeit und den Tod verursachen kann. Das Wasserfahrzeug immer in einem offenen Bereich betreiben.

SJU01003

Información para evitar peligros

- Cuando vaya a transportar o a guardar la moto de agua, sitúe siempre la llave de paso de combustible en posición "OFF"; de lo contrario la gasolina puede salirse del carburador.
- No arranque nunca el motor ni lo deje en marcha, ni siquiera un momento, en un lugar cerrado. Los gases de escape contiene monóxido de carbono, un gas incoloro e inodoro que puede provocar la pérdida del conocimiento y la muerte en unos instantes. Utilice siempre la moto de agua en un espacio abierto.



Caractéristiques du scooter nautique

- C'est la poussée de la tuyère qui permet de faire virer le scooter. Si vous relâchez complètement la manette des gaz, vous n'aurez plus qu'une poussée minimum. Si vous naviguez à des vitesses supérieures au régime embrayé, vous perdrez rapidement toute manœuvrabilité dès que vous aurez coupé les gaz. Vous conserverez une certaine possibilité de virer immédiatement après avoir relâché l'accélérateur, mais dès que le moteur aura ralenti, le scooter cessera de répondre au guidon jusqu'à ce que vous remettiez les gaz ou atteigniez un régime embrayé. Exercez-vous à virer dans une zone dégagée, sans obstacles, jusqu'à ce que vous vous sentiez à l'aise avec cette manœuvre.
- Ce scooter nautique est propulsé par jet d'eau. La pompe de propulsion est directement connectée au moteur. Ceci signifie que la poussée de la tuyère produit un certain mouvement dès que le moteur tourne. Il n'y a pas de "point mort".

GJU01004

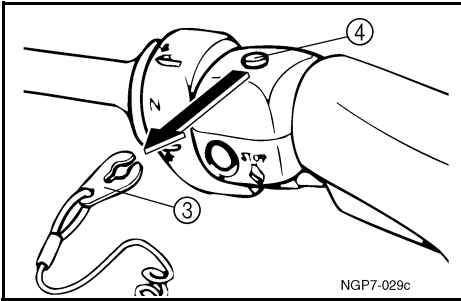
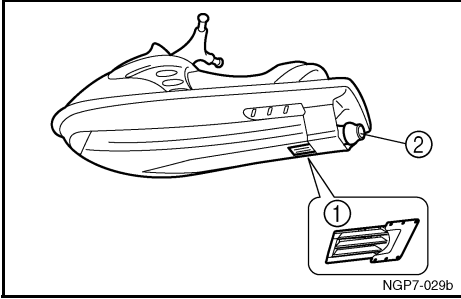
Eigenschaften des Wasserfahrzeugs

- Das Wasserfahrzeug wird durch die Strahlschubkraft gesteuert. Vollständiges Wegnehmen des Gases hat nur minimale Schubkraft zur Folge. Wenn Sie mit einer höheren Geschwindigkeit als der Langsamstlaufgeschwindigkeit fahren, werden Sie sehr schnell einen Abfall der Lenkbarkeit feststellen, sobald Sie kein Gas mehr geben. Sie können unmittelbar nach dem Weggehen vom Gas immer noch etwas Wendevermögen haben, aber sobald der Motor langsamer wird, wird das Wasserfahrzeug nicht länger auf Lenkerbewegungen reagieren, bis Sie wieder Gas geben oder Langsamstlaufgeschwindigkeit erreicht haben. Üben Sie Wendemanöver in einem offenen Bereich, der keine Hindernisse bietet, bis Sie diese gut beherrschen.
- Dieses Wasserfahrzeuge werden mit Wasserstrahl angetrieben. Die Strahlpumpe ist direkt mit dem Motor verbunden. Dies bedeutet, daß die Strahlschubkraft, immer wenn der Motor läuft, Bewegung erzeugen wird. Es gibt keine "Neutral"-Stellung.

SJU01004

Características de la moto de agua

- La propulsión a chorro hace virar a la moto de agua. Si se suelta completamente el acelerador, el empuje será mínimo. Si está navegando a una velocidad superior a la mínima, al soltar el acelerador se reducirá rápidamente la gobernabilidad. Seguirá teniendo alguna capacidad para virar inmediatamente después de soltar el acelerador pero, una vez el motor haya bajado de revoluciones, la moto de agua no responderá a la acción del manillar hasta que acelere de nuevo o adquiera la velocidad mínima. Practique las viradas en un espacio abierto y sin obstáculos hasta que adquiera un buen tacto para dicha maniobra.
- Las motos acuáticas Yamaha están propulsadas a chorro. La bomba de chorro está directamente acoplada al motor. Ello significa que el empuje del chorro producirá algún movimiento siempre que el motor esté en marcha. No existe "punto muerto".



- N'approchez pas de la grille d'admission ① tant que le moteur tourne. Les cheveux longs, vêtements lâches, lanières des VFI ou autres accessoires similaires peuvent être happés dans les pièces mobiles, provoquant blessures graves ou noyade.
- N'insérez jamais aucun objet dans la tuyère ② tant que le moteur tourne. Tout contact avec les éléments rotatifs de la pompe d'admission peut entraîner de graves blessures ou la mort.
- Coupez le moteur et ôtez l'agrafe ③ du coupe-circuit du moteur ④ avant d'enlever les débris ou les algues qui peuvent s'être accumulés autour de l'entrée de la tuyère.

- Vom Einlaßsieb ① fernbleiben, während der Motor läuft. Gegenstände, wie lange Haare, lose Kleidungsstücke, oder PFD-Riemen können sich in den sich bewegenden Teilen verfangen und dies könnte ernsthafte Verletzungen oder Ertrinken zur Folge haben.
- Niemals einen Gegenstand in die Strahlschubdüse stecken ② während der Motor läuft. Ernsthafte Verletzung oder der Tod könnten die Folge vom Kontakt mit den sich drehenden Teilen der Strahlpumpe sein.
- Den Motor abschalten und die Sperrgabel ③ vom Motor-Absperrschalter ④ herausziehen, bevor Sie irgendwelche Verschmutzungen oder Algen, die sich um den Düseneinlaßsieb angesammelt haben könnten, entfernen.
- Manténgase alejado de la rejilla de admisión ① mientras el motor esté en marcha. El cabello largo, las prendas sueltas o las correas del chaleco salvavidas (PFD) pueden quedar atrapadas en las piezas móviles y provocar lesiones graves o estrangulamiento.
- No introduzca nunca ningún objeto en la tobera de propulsión ② mientras esté funcionando el motor. El contacto con las piezas giratorias de la bomba de chorro puede provocar lesiones graves o mortales.
- Pare el motor y extraiga la pinza ③ del interruptor de paro de emergencia del motor ④ antes de retirar los desechos o algas que se puedan haber acumulado en torno a la toma de admisión del chorro.



FJU01005

Règles de sécurité nautique

Votre scooter nautique est considéré par la loi comme un bateau à moteur. Son utilisation doit être conforme aux règles et réglementations en vigueur pour la voie navigable sur laquelle il est utilisé.

GJU01005

Sicherheitsregeln der Schifffahrt

Ihr Yamaha Wasserfahrzeug wird rechtlich gesehen als Hochleistungsboot angesehen. Der Betrieb des Wasserfahrzeugs muß in Übereinstimmung mit den Regeln und Bestimmungen geschehen, die die Wasserwege, auf welchen es verwendet wird, regeln.

SJU01005

Normas de navegación segura

A efectos legales, su moto de agua Yamaha es un barco de motor. El gobierno de una moto de agua debe ajustarse a los reglamentos y normativas vigentes en las aguas en las que se utilice.



Utilisez votre scooter nautique de manière responsable

Vous partagez les zones où vous naviguez avec votre scooter nautique avec d'autres personnes et avec la nature. Par conséquent, votre plaisir implique une obligation de traiter ces autres personnes, ainsi que les terres, les eaux et la faune, avec respect et courtoisie.

Partout et toujours, lorsque vous naviguez, considérez-vous comme l'hôte de ceux qui vous entourent. Rappelez-vous, par exemple, que le bruit de votre scooter nautique peut être musique à vos oreilles mais peut n'être que bruit pour les autres. Et les excitantes éclaboussures de votre sillage peuvent faire des vagues que les autres n'apprécieront pas. Éviter de naviguer à proximité des habitations du rivage et des zones de nidation du gibier d'eau ou autres réserves d'espèces sauvages, restez toujours à distance respectueuse des pêcheurs, des autres navires, des nageurs et des plages peuplées. Lorsqu'il est inévitable de passer dans des zones de ce type, naviguez lentement et respectez tous les règlements.

N'oubliez pas que la pollution peut nuire à l'environnement. Ne faites pas le plein de carburant ou l'appoint d'huile dans des zones que vous risqueriez de polluer. Avant de faire le plein de carburant, sortez votre scooter de l'eau et écartez-le du rivage. Et gardez votre environnement agréable pour les personnes et les animaux qui partagent les voies navigables: ne jetez pas de détritrus!

En naviguant de manière responsable, avec respect et courtoisie pour les autres, vous contribuerez à préserver nos voies de navigation pour le plaisir de profiter de multiples possibilités de loisirs.

Erfreuen Sie sich verantwortungsbewußt an Ihrem Wasserfahrzeug

Sie teilen die Gebiete, in denen Sie beim Fahren mit Ihrem Wasserfahrzeug Spaß haben, mit anderen und mit der Natur. Deshalb schließt Ihr Vergnügen die Verantwortung mit ein, die anderen Personen, das Land, das Wasser und die Tierwelt mit Respekt und rücksichtsvoll zu behandeln.

Wann und wo auch immer Sie fahren, betrachten Sie sich selbst als Gast jener, um sich herum. Denken Sie zum Beispiel daran, daß die Geräusche Ihres Wasserfahrzeugs sich für Sie wie Musik in den Ohren anhören mag, aber diese für andere nur Lärm bedeuten könnten. Und das aufregende Spritzen Ihres Kielwassers könnte Wellen hervorbringen, die andere nicht mögen. Vermeiden Sie es, zu nahe an Küstenstreifen zu fahren, die mit Wohnhäusern besiedelt sind, und an Nistgebiete von Wasservögeln oder andere Tiergebiete heranzufahren, und halten Sie respektvollen Abstand von Fischern, anderen Booten, Schwimmern und belebten Stränden. Ist Durchfahrt durch solche Gebiete unumgänglich, fahren Sie langsam und halten Sie sich an alle Gesetze.

Denken Sie daran, daß Verschmutzungen der Umwelt schaden können. Tanken Sie nicht an Stellen, oder füllen Öl nach, an denen ein Verschütten der Natur schaden kann. Ziehen Sie Ihr Wasserfahrzeug aus dem Wasser und bringen Sie es von der Uferlinie weg bevor Sie nachtanken. Halten Sie Ihre Umgebung für die Menschen und die Tierwelt sauber, die die Wasserwege mit Ihnen teilen: Werfen Sie keine Abfälle weg!

Wenn Sie verantwortungsbewußt fahren, mit Respekt und rücksichtsvoll anderen gegenüber, helfen Sie mit, sicherzustellen, daß unsere Wasserwege für eine Reihe von Freizeitvergnügen offen bleiben.

Disfrute de su moto de agua de forma responsable

Cuando navega con su moto de agua, está compartiendo el área de disfrute con otros y con la naturaleza. Por lo tanto, su disfrute incluye la responsabilidad de tratar con respeto y cortesía a las demás personas, la tierra, el agua y la vida salvaje.

Cualquiera que sea el lugar y el momento en que navegue, considérese un invitado de los que le rodean. Recuerde, por ejemplo, que el ruido de su moto de agua puede ser música para usted, pero no deja de ser simplemente ruido para los demás. Y las divertidas salpicaduras de su estela pueden producir olas que molesten a los demás. Evite navegar cerca de viviendas próximas a la orilla y de zonas de anidamiento de aves marinas u otras zonas de vida salvaje; asimismo, manténgase a una distancia respetuosa de pescadores, otras embarcaciones, bañistas y playas concurridas. Cuando no tenga más remedio que navegar por esas zonas, hágalo despacio y respete todas las reglas.

Recuerde que la polución puede ser nociva para el medio ambiente. No reposte ni añada aceite cuando un vertido pueda ocasionar daños a la naturaleza. Saque la moto de agua del agua y aléjela de la orilla antes de repostar. Y procure que su entorno siga resultando agradable para las personas y la vida salvaje que comparten las aguas con usted: ¡no tire basuras!

Cuando navega de forma responsable, mostrando respeto y cortesía hacia los demás, está ayudando a que las aguas navegables permanezcan abiertas para el disfrute de diversas actividades recreativas.

EJU01007

CARACTERISTIQUES ET FONCTIONS



Emplacement des composants principaux 2-1

Utilisation des commandes et autres

| | |
|--|------|
| fonctions | 2-9 |
| Siège | 2-9 |
| Capot | 2-11 |
| Bouchon du réservoir de carburant | 2-11 |
| Bouchon du réservoir d'huile | 2-11 |
| Robinet de carburant | 2-13 |
| Contacteur d'arrêt du moteur | 2-15 |
| Coupe-circuit du moteur | 2-15 |
| Levier de starter | 2-15 |
| Manette des gaz | 2-17 |
| Contacteur de démarrage | 2-17 |
| Sortie témoin d'eau de refroidissement | 2-19 |
| Système de direction | 2-19 |
| Sélecteur QSTS (système de réglage rapide de l'assiette) | 2-21 |
| Poignée..... | 2-23 |
| Système d'avertissement de surchauffe du moteur | 2-25 |
| Centre d'information multifonction | 2-29 |
| Compte-tours | 2-31 |
| Compteur de vitesse | 2-31 |
| Bouton de réinitialisation | 2-31 |
| Jauge de carburant | 2-33 |
| Compteur horaire | 2-33 |
| Indicateur d'avertissement de niveau de carburant | 2-35 |
| Indicateur d'avertissement de niveau d'huile | 2-35 |
| Indicateur d'avertissement de surchauffe du moteur | 2-37 |
| Compartiments de rangement | 2-39 |
| Flotteur Yamaha réglable (Y.A.S.) | 2-41 |

GJU01007

AUSSTATTUNGEN UND FUNKTIONEN

Positionen der Hauptbestandteile 2-2

Bedienung der Kontrollen und anderer

| | |
|--|------|
| Funktionen | 2-10 |
| Sitz | 2-10 |
| Haube | 2-12 |
| Kraftstoff-Tankdeckel | 2-12 |
| Öl-Tankdeckel | 2-12 |
| Drehknopf des Kraftstoffhahns | 2-14 |
| Motorstoppschalter | 2-16 |
| Motor-Absperrschalter | 2-16 |
| Choke-Hebel | 2-16 |
| Gashebel | 2-18 |
| Startschalter | 2-18 |
| Kühlwasser-Kontrollstrahlauslaß | 2-20 |
| Steuersystem | 2-20 |
| Schnellschalt-Trimmsystem (QSTS) | |
| Wahlschalter | 2-22 |
| Handgriff | 2-24 |
| Überhitzungswarnsystem des Motors | 2-26 |
| Multifunktionsmesser | 2-30 |
| Drehzahlmesser | 2-32 |
| Geschwindigkeitsmesser | 2-32 |
| Reset-Taste | 2-32 |
| Kraftstoffmesser | 2-34 |
| Stundenzähler | 2-34 |
| Kraftstoff-Warnanzeiger | 2-36 |
| Öl-Warnanzeiger | 2-36 |
| Überhitzungswarnanzeiger des Motors | 2-38 |
| Ablagefächer | 2-40 |
| Yamaha einstellbarer seitlicher Ausleger (Yamaha Adjustable Sponson - Y.A.S.) | 2-42 |

SJU01007

CARACTERÍSTICAS Y FUNCIONES

**Ubicación de los componentes
principales** 2-2

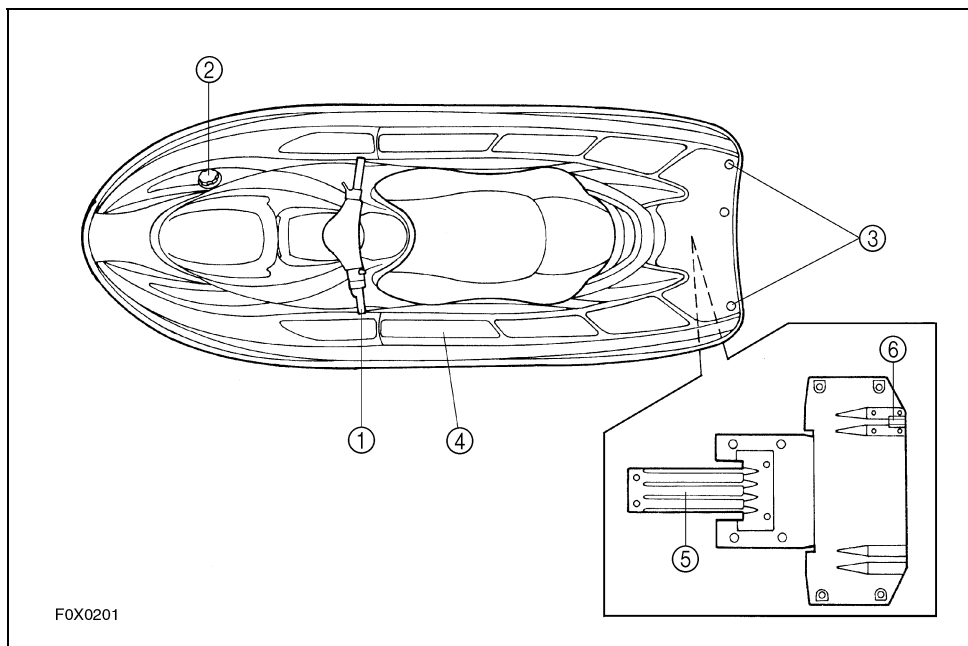
Utilización de los mandos y otras

| | |
|---|------|
| funciones | 2-10 |
| Asiento | 2-10 |
| Tapa | 2-12 |
| Tapón de llenado del depósito de combustible | 2-12 |
| Tapón de llenado del depósito de aceite | 2-12 |
| Llave de paso de combustible | 2-14 |
| Interruptor de paro del motor | 2-16 |
| Interruptor de paro de emergencia del motor | 2-16 |
| Palanca del estérter | 2-16 |
| Manilla del acelerador | 2-18 |
| Interruptor de arranque | 2-18 |
| Surtidor testigo del agua de refrigeración | 2-20 |
| Sistema de gobierno | 2-20 |
| Selector del sistema de trimado rápido (QSTS) | 2-22 |
| Asidero | 2-24 |
| Sistema de alarma de recalentamiento del motor | 2-26 |
| Visor multifunción | 2-30 |
| Tacómetro | 2-32 |
| Velocímetro | 2-32 |
| Botón de reinicio | 2-32 |
| Indicador de combustible | 2-34 |
| Cuenta horas | 2-34 |
| Alarma de combustible | 2-36 |
| Alarma de aceite | 2-36 |
| Alarma de recalentamiento del motor | 2-38 |
| Paños | 2-40 |
| Aleta ajustable Yamaha (Y.A.S.) | 2-42 |



FJU01008

Emplacement des composants principaux



- ① **Guidon**
Permet de contrôler la direction.
- ② **Bouchon du réservoir de carburant**
- ③ **Orifice pour câble**
- ④ **Repose-pieds**
Emplacement des pieds, pour maintenir l'équilibre.
- ⑤ **Grille d'admission**
Empêche les débris de pénétrer dans la pompe de propulsion.
- ⑥ **Capteur de vitesse**

GJU01008

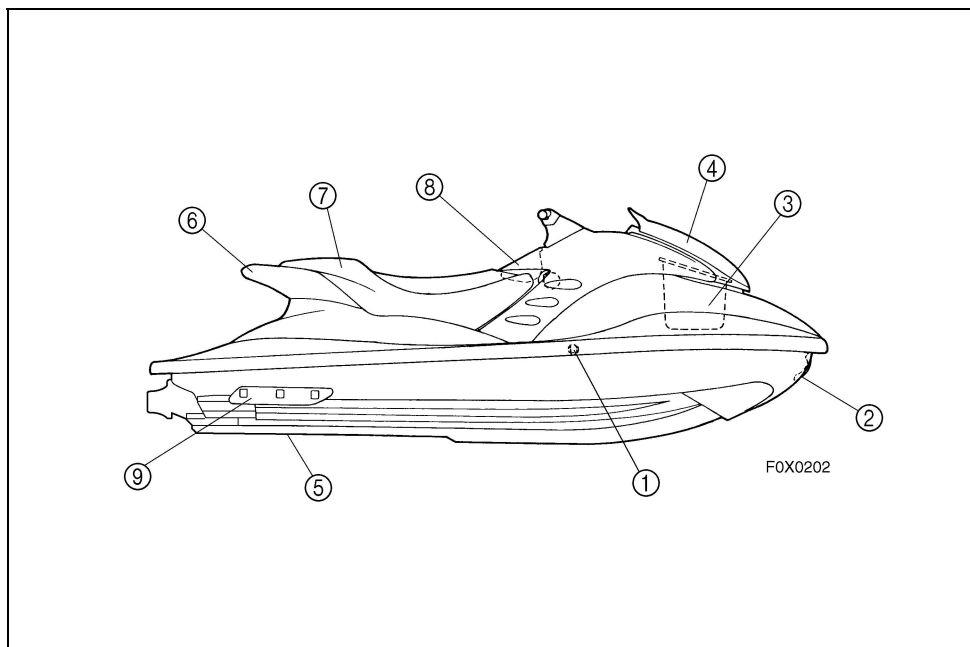
Positionen der Hauptbestandteile

- ① **Lenkergriffe**
Verwenden, um die Richtung zu bestimmen.
- ② **Kraftstoff-Tankdeckel**
- ③ **Seilloch**
- ④ **Fußraum**
Verwenden, um die Füße zur Balance daraufzustellen.
- ⑤ **Einlaßsieb**
Verhindert das Eindringen von Verschmutzungen in die Strahlpumpe.
- ⑥ **Geschwindigkeitssensor**

SJU01008

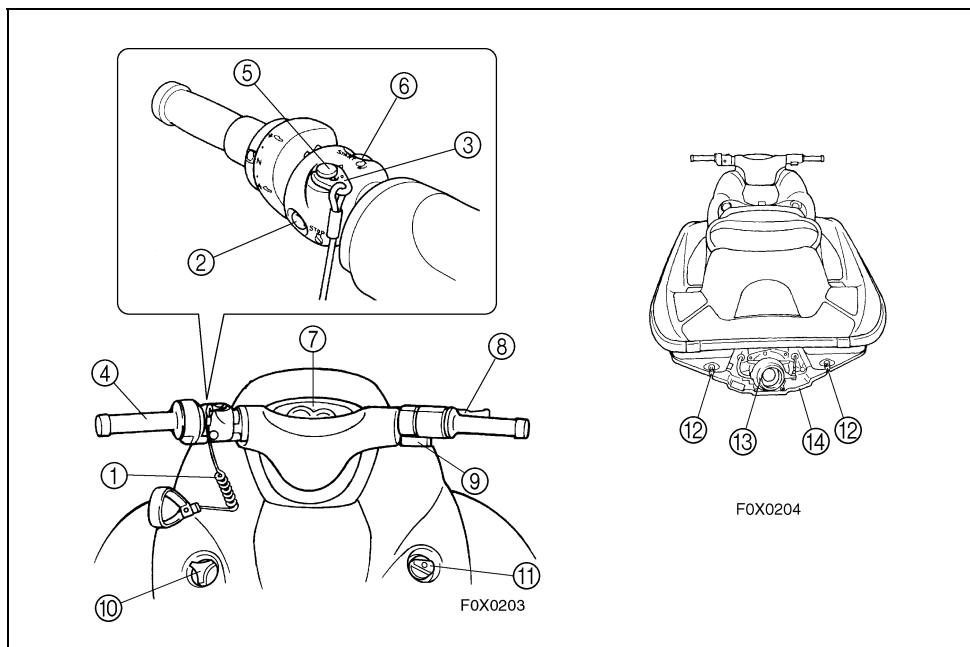
Ubicación de los componentes principales

- ① **Manillar**
Sirve para gobernar.
- ② **Tapón de llenado del depósito de combustible**
- ③ **Pasacabos**
- ④ **Reposapiés**
Sirve para apoyar los pies a fin de mantener el equilibrio.
- ⑤ **Rejilla de admisión**
Evita que entren residuos en la bomba de chorro.
- ⑥ **Sensor de velocidad**



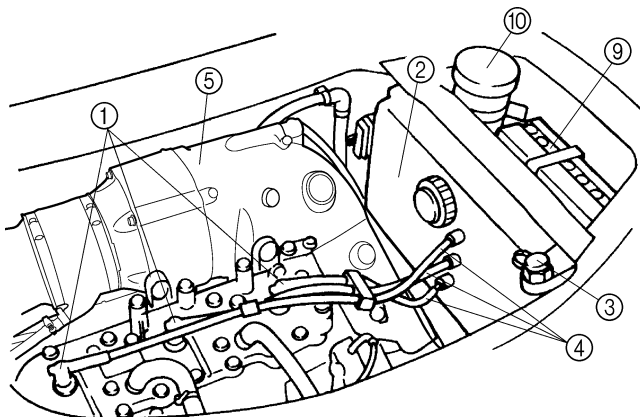
- ① **Sortie témoin d'eau de refroidissement**
Permet de contrôler le débit d'eau de refroidissement.
- ② **Œil de proue**
Permet d'attacher un câble pour le transport, l'amarrage ou le remorquage du scooter nautique en cas d'urgence.
- ③ **Compartiment de rangement avant**
- ④ **Capot**
- ⑤ **Entrée de la tuyère**
- ⑥ **Poignée**
- ⑦ **Siège**
- ⑧ **Boîte à gants**
- ⑨ **Flotteur Yamaha réglable (Y.A.S.)**

-
- | | |
|--|--|
| <p>① Kühlwasser-Kontrollstrahlauslaß Verwenden, um den Kühlwasserfluß zu prüfen.</p> <p>② Bugöse Verwenden, um ein Seil für Transporte anzubringen, zur Vertäuerung oder zum Abschleppen des Wasserfahrzeugs in einem Notfall.</p> <p>③ Vorderes Ablagefach</p> <p>④ Haube</p> <p>⑤ Düseneinlaß</p> <p>⑥ Handgriff</p> <p>⑦ Sitz</p> <p>⑧ Handschuhfach</p> <p>⑨ Yamaha Einstellbarer Seitlicher Ausleger (Yamaha Adjustable Sponson, Y.A.S.)</p> | <p>① Surtidor testigo del agua de refrigeración Sirve para verificar la circulación del agua de refrigeración.</p> <p>② Pasacabos de proa Sirve para afirmar un cabo a fin de transportar, amarrar o remolcar la moto de agua en caso de emergencia.</p> <p>③ Pañol de proa</p> <p>④ Tapa</p> <p>⑤ Admisión del chorro</p> <p>⑥ Asidero</p> <p>⑦ Asiento</p> <p>⑧ Guantera</p> <p>⑨ Aleta ajustable Yamaha (Y.A.S.)</p> |
|--|--|

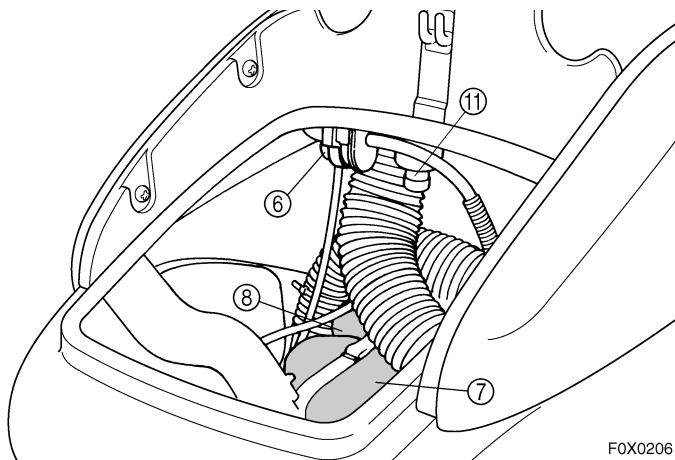


- ① **Cordon du coupe-circuit du moteur**
S'attache au poignet, de manière à couper le moteur si le pilote tombe à l'eau.
- ② **Contacteur d'arrêt du moteur**
Appuyez sur le contacteur pour arrêter le moteur normalement.
- ③ **Agrafe**
Insérez-la dans le coupe-circuit de sécurité pour permettre le démarrage du moteur.
Enlevez-la pour arrêter le moteur ou empêcher tout démarrage accidentel du moteur ou toute utilisation non autorisée du scooter.
- ④ **Sélecteur QSTS (système de réglage rapide de l'assiette)**
Permet de régler l'angle d'assiette du scooter nautique.
- ⑤ **Coupe-circuit de sécurité**
Enlevez l'agrafe pour arrêter le moteur et l'empêcher de démarrer.
- ⑥ **Interrupteur de démarrage**
Permet de démarrer le moteur.
- ⑦ **Centre d'information multifonction**
Permet de contrôler le fonctionnement du scooter.
- ⑧ **Manette des gaz**
Permet d'accélérer et de décélérer.
- ⑨ **Levier de starter**
- ⑩ **Bouchon du réservoir d'huile**
- ⑪ **Robinet de carburant**
- ⑫ **Bouchons de vidange de poupe**
Permettent de vidanger l'eau du fond de cale lorsque le scooter est sur la terre ferme.
- ⑬ **Tuyère de poussée**
Modifie la direction de la poussée en fonction de la position du guidon.
- ⑭ **Plaque de niveau**

- ① **Motorstoppleine (Reißleine)**
Am Handgelenk anbringen, so daß der Motor stoppt, wenn der Fahrer vom Wasserfahrzeug fällt.
- ② **Motorstoppschalter**
Drücken, um den Motor normal anzuhalten.
- ③ **Sperrgabel**
In den Motor-Absperrschalter einführen, damit der Motor gestartet werden kann.
Abnehmen, um den Motor anzuhalten oder versehentliches Starten des Motors oder unerlaubte Benutzung des Wasserfahrzeugs zu verhindern.
- ④ **Schnellschalt-Trimmsystem (QSTS) Wahlschalter**
Verwenden, um den Trimmwinkel des Wasserfahrzeugs zu bestimmen.
- ⑤ **Motor-Absperrschalter**
Die Sperrgabel entfernen, um den Motor anzuhalten und ihn am Starten zu hindern.
- ⑥ **Startschalter**
Drücken, um den Motor zu starten.
- ⑦ **Multifunktionsmesser**
Verwenden, um die Funktion des Wasserfahrzeugs zu kontrollieren.
- ⑧ **Gashebel**
Zum Beschleunigen und Verlangsamen verwenden.
- ⑨ **Choke-Hebel**
- ⑩ **Öl-Tankdeckel**
- ⑪ **Drehknopf des Kraftstoffhahns**
- ⑫ **Heck-Abiaßstopfen**
Verwenden, um Wasser aus der Bilge abzulassen, wenn das Wasserfahrzeug an Land ist.
- ⑬ **Strahlschubdüse**
Verändert die Richtung des Strahlschubs, entsprechend der Lenkergriffstellung.
- ⑭ **Gleitplatte**
- ① **Cordón de hombre al agua**
Se pasa por la muñeca de forma que si el piloto se cae de la moto de agua el motor se para.
- ② **Interruptor de paro del motor**
Se pulsa para parar el motor de forma normal.
- ③ **Pinza**
Se coloca en el interruptor de paro del motor para poder ponerlo en marcha.
Se quita para parar el motor o para impedir su puesta en marcha accidental o el uso no autorizado de la moto de agua.
- ④ **Selector del sistema de trimado rápido (QSTS)**
Sirve para seleccionar el ángulo de trimado de la moto de agua.
- ⑤ **Interruptor de paro de emergencia del motor**
Extraiga la pinza para parar el motor e impedir que se pueda poner en marcha.
- ⑥ **Interruptor de arranque**
Se pulsa para arrancar el motor.
- ⑦ **Visor multifunción**
Sirve para comprobar el funcionamiento de la moto de agua.
- ⑧ **Manilla del acelerador**
Sirve para acelerar y desacelerar.
- ⑨ **Palanca del estárter**
- ⑩ **Tapón de llenado del depósito de aceite**
- ⑪ **Llave de paso de combustible**
- ⑫ **Tapones de achique de popa**
Sirven para achicar el agua de la sentina cuando la moto de agua se encuentra en tierra.
- ⑬ **Tobera de propulsión**
Cambia la dirección del chorro propulsor según la posición del manillar.
- ⑭ **Tapa del grupo propulsor**



FOX0205E



FOX0206

- | | |
|--|-------------------------------------|
| ① Bougies/capuchons de bougies | ⑧ Réservoir d'huile |
| ② Boîtier électrique Protège les composants électriques de l'eau. | ⑨ Batterie |
| ③ Connecteur du tuyau de rinçage Permet de rincer les passages d'eau de refroidissement du moteur. | ⑩ Réceptacle de l'extincteur |
| ④ Fil de bougie | ⑪ Séparateur d'eau |
| ⑤ Silencieux | |
| ⑥ Filtre à carburant | |
| ⑦ Réservoir de carburant | |

① **Zündkerzen/Zündkerzenstecker**② **Elektrokasten**

Schützt elektrische Teile vor Wasser.

③ **Spülschlauch-Verbindungsstück**

Verwenden, um die Motorkühlwasserkanäle durchzuspülen.

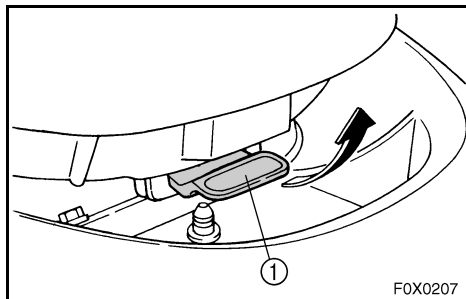
④ **Zündkerzenkabel**⑤ **Auspufftopf**⑥ **Kraftstofffilter**⑦ **Kraftstofftank**⑧ **Öltank**⑨ **Batterie**⑩ **Feuerlöscherbehälter**⑪ **Wasserabscheider**① **Bujías/tapas de bujía**② **Caja de componentes eléctricos**

Protege del agua los componentes eléctricos.

③ **Adaptador para manguera de limpieza con agua**

Sirve para limpiar con agua los conductos del agua de refrigeración del motor.

④ **Cable de bujía**⑤ **Silenciador de escape**⑥ **Filtro de combustible**⑦ **Depósito de combustible**⑧ **Depósito de aceite**⑨ **Batería**⑩ **Alojamiento para extintor**⑪ **Separador de agua**



FOX0207

FJU01009

Utilisation des commandes et autres fonctions

FJU01010

Siège

Il y a un verrou de siège ① à l'arrière du siège pour déposer ce dernier.

Pour déposer le siège:

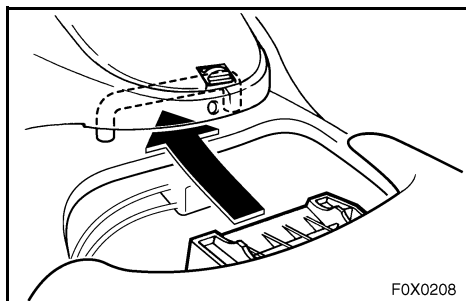
Poussez vers le haut le verrou du siège puis soulevez et enlevez ce dernier.

Pour installer le siège:

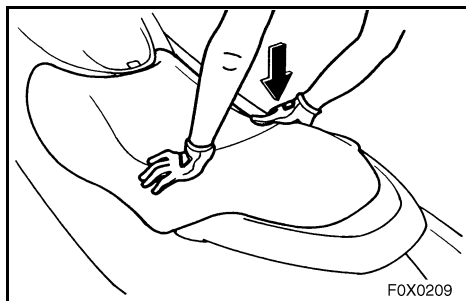
Insérez la projections de la partie avant du siège dans le renfort prévu sur le pont puis abaissez l'arrière du siège pour le verrouiller en place.

N.B.: _____

Vérifiez que le siège est correctement fixé avant d'utiliser le scooter nautique.



FOX0208



FOX0209

GJU01009

Bedienung der Kontrollen und anderer Funktionen

GJU01010

Sitz

Es gibt eine Sitzverriegelung ① am hinteren Ende des Sitzes, um den Sitz auszubauen.

Zum Ausbau des Sitzes:

Die Sitzverriegelung nach oben ziehen und den Sitz herausziehen.

Zum Einbau des Sitzes:

Die Vorsprünge auf dem vorderen Teil des Sitzes in die Streben auf dem Deck einfügen und dann den hinteren Teil des Sitzes nach unten drücken, um ihn einrasten zu lassen.

HINWEIS: _____

Sicherstellen, daß der Sitz fest verriegelt ist, bevor Sie das Wasserfahrzeug in Betrieb nehmen.

SJU01009

Utilización de los mandos y otras funciones

SJU01010

Asiento

El asiento dispone de un cierre ① en su parte posterior para desmontarlo.

Para desmontar el asiento:

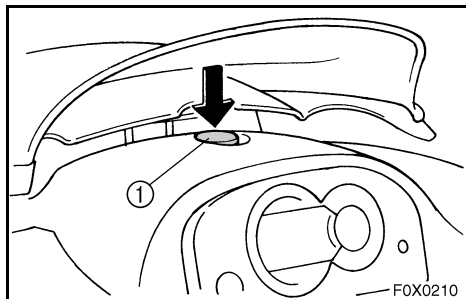
Levante el cierre del asiento y extraiga el asiento.

Para montar el asiento:

Inserte los salientes de la parte delantera del asiento en el soporte de la cubierta y empuje la parte posterior del asiento hacia abajo para fijarlo.

NOTA: _____

Verifique que el asiento esté firmemente sujeto antes de utilizar la moto de agua.



FJU01011

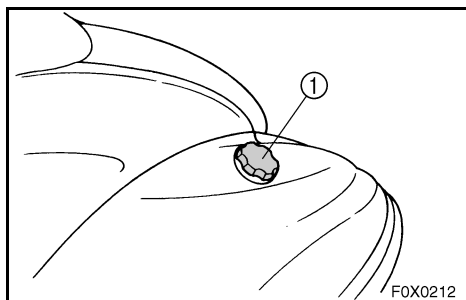
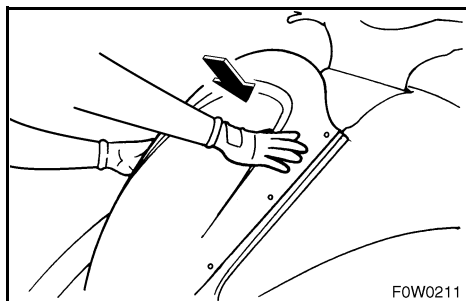
Capot

Pour ouvrir le capot, poussez le verrou ① vers le bas puis soulevez le capot.

Pour fermer le capot, abaissez-le puis appuyez pour le verrouiller.

N.B.: _____

Vérifiez que le capot est correctement fixé avant d'utiliser le scooter nautique.



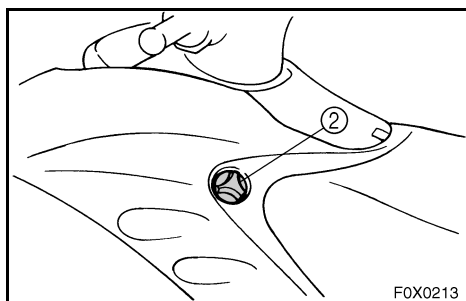
FJU01012

Bouchon du réservoir de carburant

Pour enlever le bouchon du réservoir de carburant ①, tournez-le dans le sens contraire à celui des aiguilles d'une montre.

N.B.: _____

Vérifiez que le bouchon du réservoir de carburant est correctement fixé avant d'utiliser le scooter nautique.



FJU01013

Bouchon du réservoir d'huile

Pour enlever le bouchon du réservoir d'huile ②, tournez-le dans le sens opposé à celui des aiguilles d'une montre.

N.B.: _____

Vérifiez que le bouchon du réservoir d'huile est correctement fixé avant d'utiliser le scooter nautique.

GJU01011

Haube

Um die Haube zu öffnen, die Verriegelung nach unten drücken ① und dann die Haube anheben.

Um die Haube zu schließen, diese nach unten drücken, um sie einrasten zu lassen.

HINWEIS: _____
Sicherstellen, daß die Haube gut verschlossen ist, bevor Sie das Wasserfahrzeug in Betrieb nehmen.

SJU01011

Tapa

Para abrir la tapa, empuje el cierre ① hacia abajo y seguidamente levante la tapa.

Para cerrar la tapa, presiónela hacia abajo para fijarla.

NOTA: _____
Verifique que la tapa esté firmemente sujeta antes de utilizar la moto de agua.

GJU01012

Kraftstoff-Tankdeckel

Um den Kraftstoff-Tankdeckel abzunehmen ①, diesen entgegen dem Uhrzeigersinn drehen.

HINWEIS: _____
Sicherstellen, daß der Kraftstoff-Tankdeckel gut verschlossen ist, bevor Sie das Wasserfahrzeug in Betrieb nehmen.

SJU01012

Tapón de llenado del depósito de combustible

Para quitar el tapón de llenado del depósito de combustible ① gírelo en el sentido contrario al de las agujas del reloj.

NOTA: _____
Verifique que el tapón de llenado del depósito de combustible quede firmemente sujeto antes de utilizar la moto de agua.

GJU01013

Öl-Tankdeckel

Um den Öl-Tankdeckel abzunehmen ②, diesen entgegen dem Uhrzeigersinn drehen.

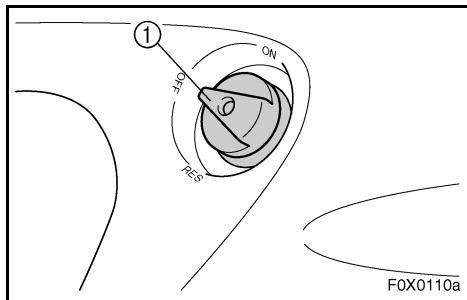
HINWEIS: _____
Sicherstellen, daß der Öl-Tankdeckel gut verschlossen ist, bevor Sie das Wasserfahrzeug in Betrieb nehmen.

SJU01013

Tapón de llenado del depósito de aceite

Para quitar el tapón de llenado del depósito de aceite ② gírelo en el sentido contrario al de las agujas del reloj.

NOTA: _____
Verifique que el tapón de llenado del depósito de aceite quede firmemente sujeto antes de utilizar la moto de agua.



FJU01014

Robinet de carburant

Le robinet de carburant ouvre le passage du carburant du réservoir aux carburateurs.

Les positions du robinet de ① carburant sont expliquées ci-dessous et présentées dans l'illustration.

OFF:

Lorsque le robinet de carburant est dans cette position, le carburant ne circule pas. Placez toujours le robinet dans cette position lorsque le moteur ne tourne pas.

ON:

Lorsque le robinet de carburant est dans cette position, le carburant circule vers les carburateurs. Tournez le robinet dans cette position pour démarrer le moteur et utiliser le scooter.

RES:

Cette position indique la réserve. Lorsque le robinet de carburant est dans cette position, la réserve de carburant est disponible. Tournez le robinet dans cette position si vous tombez en panne de carburant en cours de navigation. Lorsque cela se produit, refaites le plein le plus rapidement possible et n'oubliez pas de remettre le robinet sur "ON"!

GJU01014

Drehknopf des Kraftstoffhahns

Der Kraftstoffhahn führt Kraftstoff vom Kraftstofftank zu den Vergasern.

Die Stellungen des Drehknopfs des Kraftstoffhahns ① sind im Folgenden erklärt und in der Abbildung dargestellt.

OFF:

Wenn sich der Drehknopf des Kraftstoffhahns in dieser Stellung befindet, ist der Kraftstofffluß unterbrochen. Den Drehknopf des Kraftstoffhahns immer in diese Stellung drehen, wenn der Motor stillsteht.

ON:

Wenn sich der Drehknopf des Kraftstoffhahns in dieser Stellung befindet, fließt Kraftstoff zu den Vergasern. Den Drehknopf des Kraftstoffhahns beim Starten des Motors und beim Betreiben des Wasserfahrzeugs in diese Stellung drehen.

RES:

Dies zeigt Reserve an. Wenn sich der Drehknopf des Kraftstoffhahns in dieser Stellung befindet, wird die Kraftstoffreserve verwendet. Den Drehknopf des Kraftstoffhahns in diese Stellung drehen, wenn Ihnen während des Betriebs des Wasserfahrzeugs der Kraftstoff ausgeht. Tritt dieser Umstand auf, tanken Sie so bald wie möglich und stellen Sie sicher, daß Sie den Drehknopf des Kraftstoffhahns auf "ON" zurückdrehen!

SJU01014

Llave de paso de combustible

La llave de paso de combustible suministra combustible del depósito a los carburadores.

Las posiciones de la llave de paso de combustible ① se explican a continuación y se muestran en la ilustración.

OFF:

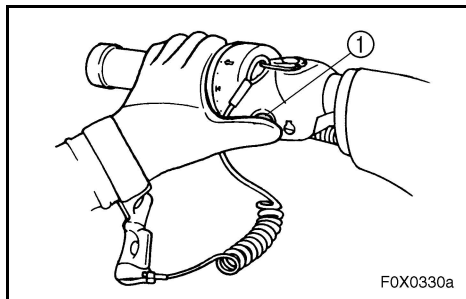
Con la llave de paso en esta posición, el combustible no circula. Gire siempre la llave de paso a esta posición cuando el motor esté parado.

ON:

Con la llave de paso en esta posición, el combustible pasa a los carburadores. Gire la llave de paso a esta posición para arrancar el motor y utilizar la moto de agua.

RES:

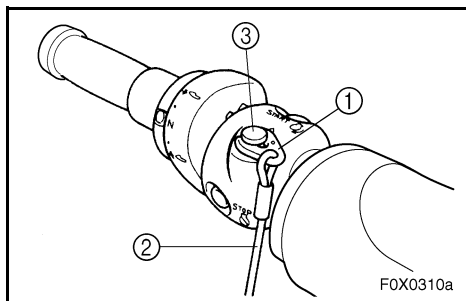
Indica reserva. Con la llave de paso en esta posición queda disponible la reserva de combustible. Gire la llave de paso a esta posición si se queda sin combustible mientras utiliza la moto de agua. En ese caso, ¡reposte lo antes posible y no olvide girar de nuevo la llave de paso de combustible a la posición "ON"!



FJU01015

Contacteur d'arrêt du moteur

Appuyez sur ce contacteur ① (bouton rouge) pour arrêter le moteur normalement.



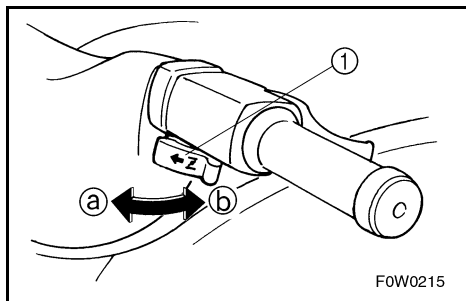
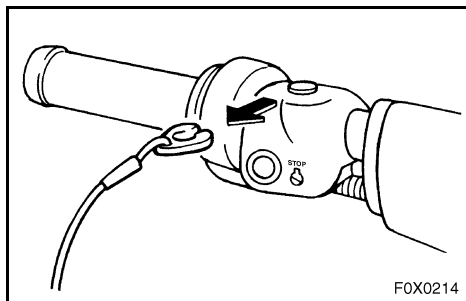
FJU01016

Coupe-circuit du moteur

Insérez l'agrafe ① située à l'extrémité du cordon du coupe-circuit ② en-dessous du coupe-circuit du moteur ③ (bouton noir). Le moteur s'arrête automatiquement dès que le cordon dégage l'agrafe du coupe-circuit, par exemple lorsque le pilote tombe du scooter.

⚠ AVERTISSEMENT

- Attachez toujours le cordon du coupe-circuit à votre poignet et mettez l'agrafe en place dans le coupe-circuit du moteur AVANT de démarrer le moteur.
- Pour empêcher tout démarrage accidentel du moteur ou l'utilisation non autorisée du scooter par des enfants ou d'autres personnes, enlevez toujours l'agrafe du coupe-circuit lorsque le moteur ne tourne pas.



FJU01017

Levier de starter

Un moteur froid a besoin, pour démarrer, d'un mélange air-carburant plus riche, qui lui est fourni par le starter.

Déplacez le levier ① en direction ③ pour ouvrir le starter.

Déplacez le levier en direction ④ pour fermer le starter.

GJU01015

Motorstoppschalter

Diesen Schalter drücken ① (roter Knopf), um den Motor normal anzuhalten.

GJU01016

Motor-Absperrschalter

Die Sperrgabel ①, am Ende der Motorstoppleine ②, in den Motor-Absperrschalter ③ (schwarzer Knopf) einfügen. Der Motor wird automatisch abschalten, wenn die Sperrgabel vom Schalter abgezogen wird, wie in dem Fall, wenn der Fahrer vom Wasserfahrzeug herunterfällt.

⚠ WARNUNG

- Immer VOR dem Starten des Motors, die Motorstoppleine an Ihrem Handgelenk befestigen und die Sperrgabel in den Motor-Absperrschalter einfügen.
- Um ein versehentliches Starten des Motors oder unerlaubte Benutzung durch Kinder oder andere Personen zu verhindern, die Sperrgabel immer vom Absperrschalter abziehen, wenn der Motor stillsteht.

GJU01017

Choke-Hebel

Um einen kalten Motor zu starten, wird eine fette Luft-Kraftstoffmischung benötigt, die durch den Choke zugeführt wird.

Bewegen Sie den Hebel ① in Richtung ⓐ, um den Choke zu öffnen.

Bewegen Sie den Hebel in Richtung ⓑ, um den Choke zu schließen.

SJU01015

Interruptor de paro del motor

Pulse este interruptor ① (botón rojo) para parar el motor de forma normal.

SJU01016

Interruptor de paro de emergencia del motor

Inserte la pinza ① en el extremo del cordón de hombre al agua ② situado debajo del interruptor de paro de emergencia del motor ③ (botón negro). El motor se parará automáticamente cuando se extraiga la pinza del interruptor, como en caso de que el piloto se cayera de la moto de agua.

⚠ ATENCION

- Afirme siempre el cordón de hombre al agua a su muñeca e inserte la pinza en el interruptor de paro de emergencia del motor ANTES de arrancar.
- Para prevenir la puesta en marcha del motor o su uso no autorizado por parte de niños u otras personas, quite siempre la pinza del interruptor de paro de emergencia cuando el motor esté parado.

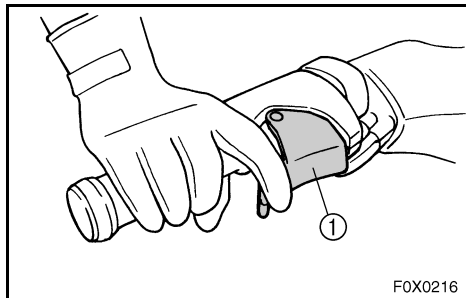
SJU01017

Palanca del estárter

Para arrancar el motor en frío se necesita una mezcla más rica de aire y combustible que suministra el estárter.

Mueva la palanca ① en la dirección ⓐ para activar el estárter.

Mueva la palanca en la dirección ⓑ para desactivar el estárter.

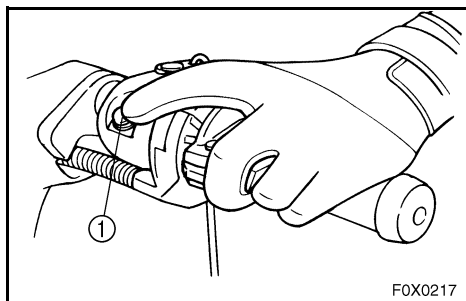


FJU01018

Manette des gaz

Pressez la manette des gaz ① pour augmenter le régime du moteur.

Relâchez la manette des gaz pour réduire le régime du moteur ou revenir à la position de ralenti.



FJU01019

Contacteur de démarrage

Appuyez sur le contacteur de démarrage ① (bouton vert) pour démarrer le moteur.

N.B.: _____

Le moteur ne démarrera pas si l'agrafe du coupe-circuit du moteur n'est pas à sa place.

GJU01018

Gashebel

Den Gashebel drücken ①, um die Motorgeschwindigkeit zu erhöhen.

Den Gashebel loslassen, um die Motorgeschwindigkeit zu verringern oder um ihn in die Leerlaufstellung zurückzubringen.

GJU01019

Startschalter

Den Startschalter ① (grüner Knopf) drücken, um den Motor zu starten.

HINWEIS:

Der Motor startet nicht, wenn die Sperrgabel vom Motor-Absperrschalter abgezogen ist.

SJU01018

Manilla del acelerador

Apriete la manilla del acelerador ① para incrementar el régimen del motor.

Suelte la manilla del acelerador para reducir el régimen del motor o para ponerlo de nuevo al ralentí.

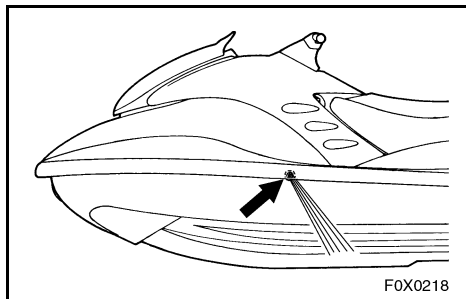
SJU01019

Interruptor de arranque

Pulse el interruptor de arranque ① (botón verde) para arrancar el motor.

NOTA:

El motor no arrancará cuando la pinza se haya quitado del interruptor de paro de emergencia.



FJU01020

Sortie témoin d'eau de refroidissement

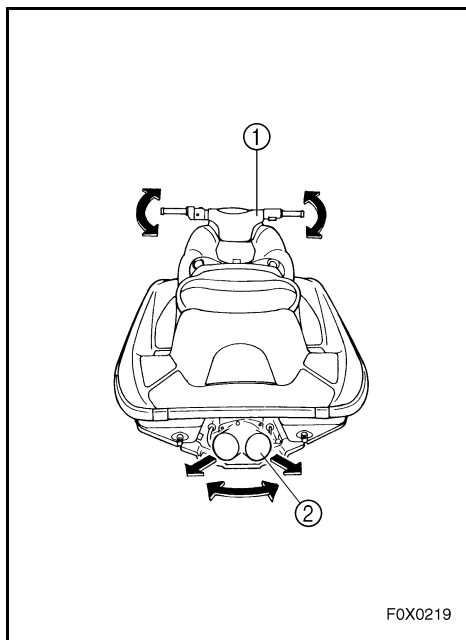
Ce scooter nautique est équipé d'une sortie témoin d'eau de refroidissement.

Lorsque le moteur tourne, l'eau de refroidissement circule dans le moteur puis est évacuée par les sorties témoins.

Pour contrôler le bon fonctionnement du système de refroidissement, vérifiez que de l'eau s'écoule des sorties témoins. Si aucune eau ne s'écoule des sorties, il est probable que l'eau de refroidissement ne circule pas dans le moteur. Si cela se produit, arrêtez le moteur et cherchez la cause. (Cf. pages 2-25 et 5-11 pour des instructions complémentaires.)

N.B.:

Si les passages d'eau de refroidissement sont secs, il faudra environ 20 secondes à l'eau pour atteindre la sortie après le démarrage du moteur.



FJU01021

Système de direction

Vous pouvez guider votre scooter nautique en orientant le guidon ① dans la direction où vous souhaitez vous diriger.

Le mouvement du guidon modifie l'angle de la tuyère de propulsion ②, changeant ainsi la direction du scooter. Etant donné que la force de la poussée détermine la vitesse et la direction des virages, vous devez toujours ouvrir les gaz au moment d'entamer un virage, sauf au régime embrayé.

GJU01020

Kühlwasser-Kontrollstrahlauslaß

Dieses Wasserfahrzeug ist mit Kühlwasser-Kontrollstrahlauslässen ausgestattet.

Wenn der Motor läuft, zirkuliert Kühlwasser im Motor, das dann aus den Kontrollstrahlauslässen ausgestoßen wird.

Um das Kühlsystem auf richtige Funktion zu überprüfen, kontrollieren Sie, ob Wasser aus den Kontrollstrahlauslässen ausgestoßen wird. Falls kein Wasser aus den Auslässen strömt, könnte das bedeuten, daß kein Kühlwasser im Motor zirkuliert. Tritt dies auf, halten Sie den Motor an und suchen Sie nach der Ursache. (Weitere Anweisungen siehe Seiten 2-26 und 5-12.)

HINWEIS:

Sind die Kühlwasserkanäle trocken, dauert es etwa 20 Sekunden, bis das Wasser den Auslaß erreicht, nachdem der Motor gestartet wurde.

SJU01020

Surtidor testigo del agua de refrigeración

Esta moto de agua está dotada de surtidores testigo de agua de refrigeración.

Cuando el motor está en marcha, el agua de refrigeración circula por el motor y sale por los surtidores testigo.

Para comprobar el funcionamiento correcto del sistema de refrigeración, verifique que salga agua por los surtidores testigo. Si no sale agua de los surtidores, puede que no circule agua de refrigeración por el motor. En ese caso, pare el motor y averigüe la causa. (Ver más instrucciones en las páginas 2-26 y 5-12.)

NOTA:

Si los conductos de agua de refrigeración están secos, el agua tardará unos 20 segundos en llegar al surtidor después de arrancar el motor.

GJU01021

Steuersystem

Ihr Wasserfahrzeug kann durch Drehen der Lenkergriffe ① in die selbe Richtung, in die Sie fahren wollen, gelenkt werden.

Werden die Lenkergriffe gedreht, verändert sich der Winkel der Strahlschubdüse ② und die Richtung des Wasserfahrzeug verändert sich entsprechend. Da die Stärke des Strahlschubs die Geschwindigkeit und Richtung einer Wendung bestimmt, muß bei einer beabsichtigten Wendung immer Gas gegeben werden, außer in der Langsamstlaufgeschwindigkeit.

SJU01021

Sistema de gobierno

La moto de agua se gobierna girando el manillar ① en la misma dirección hacia la que desea dirigirse.

Cuando se gira el manillar, el ángulo de la tobera de propulsión ② varía y el rumbo de la moto de agua varía en consecuencia. Puesto que la fuerza del chorro propulsor determina la velocidad y la dirección de la virada, el acelerador debe estar siempre abierto cuando se vaya a virar, salvo a la velocidad mínima.



FJU01022

Sélecteur QSTS (système de réglage rapide de l'assiette)

Le sélecteur QSTS ① est situé sur la poignée gauche du guidon et permet de régler l'angle d'assiette du scooter.

Le sélecteur QSTS permet de modifier verticalement l'angle de poussée de la tuyère de propulsion. Ceci modifie l'angle d'assiette du scooter.

5 positions sont possibles: 2 positions proue abaissée, ① et ②, une position neutre "N" et 2 positions proue relevée ③ et ④.

Pour modifier l'angle d'assiette:

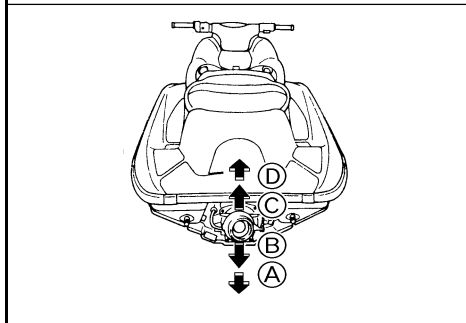
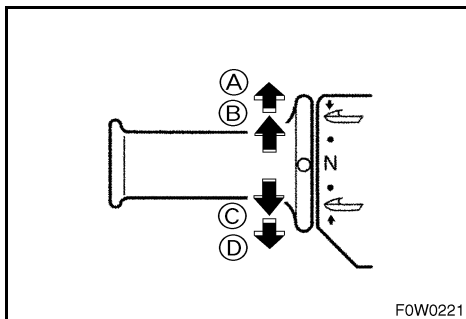
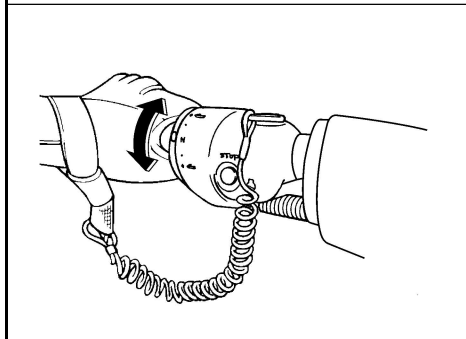
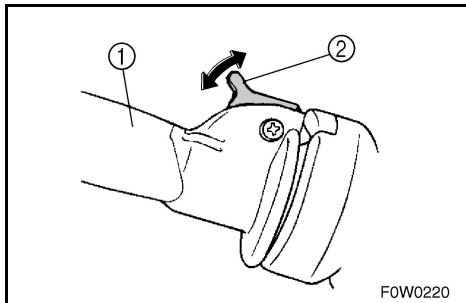
1. Réduisez le régime du moteur à 3.000 tr/min ou moins.
2. Pressez le levier de verrouillage d'inversion ② puis placez le sélecteur QSTS sur la position souhaitée.
3. Relâchez le levier de verrouillage d'inversion pour verrouiller le sélecteur QSTS.

ATTENTION: _____

Ne modifiez jamais la position du sélecteur QSTS lorsque vous naviguez à plein régime car cela pourrait endommager le QSTS.

La position neutre "N" autorise de bonnes performances dans la plupart des conditions de navigation.

Pour améliorer les performances dans certains types de conditions, sélectionnez les modes proue abaissée ou proue relevée.



GJU01022

Schnellschalt-Trimmsystem (QSTS) Wahlschalter

Der QSTS-Wahlschalter ① befindet sich am linken Lenkergriff und wird verwendet, um den Trimmwinkel des Wasserfahrzeugs einzustellen.

Wird der QSTS-Wahlschalter benutzt, wird der Winkel der Strahlschubdüse vertikal verändert. Dies ändert den Trimmwinkel des Wasserfahrzeugs.

Es gibt 5 Stellungen: 2 Stellungen für den Bug-nach-unten ① und ② die neutrale Stellung "N", und 2 Stellungen für den Bug-nach-oben ③ und ④.

Um den Trimmwinkel zu ändern:

1. Die Motorgeschwindigkeit auf mindestens 3.000 U/Min absenken.
2. Den Schaltsperrhebel drücken ② und dann den QSTS-Wahlschalter in die gewünschte Position stellen.
3. Den Schaltsperrhebel loslassen, um den QSTS-Wahlschalter einrasten zu lassen.

ACHTUNG:

Den QSTS-Wahlschalter nicht während des Vollgasbetriebs des Wasserfahrzeugs betätigen, da Sie dabei das QSTS beschädigen könnten.

Die neutrale Stellung "N" wird für die meisten Betriebsbedingungen ausreichend sein.

Um bestimmte Leistungseigenschaften zu verbessern, wählen Sie die Bug-nach-unten oder Bug-nach-oben Stellung.

SJU01022

Selector del sistema de trimado rápido (QSTS)

El selector del QSTS ① se encuentra en el puño izquierdo del manillar y se utiliza para ajustar el trimado de la moto de agua.

Al accionar el selector del QSTS el ángulo de la tobera de propulsión varía verticalmente. Como resultado de ello, el trimado de la moto de agua varía.

Consta de 5 posiciones: 2 posiciones proa abajo ① y ② una posición neutro "N" y 2 posiciones proa arriba ③ y ④.

Para variar el trimado:

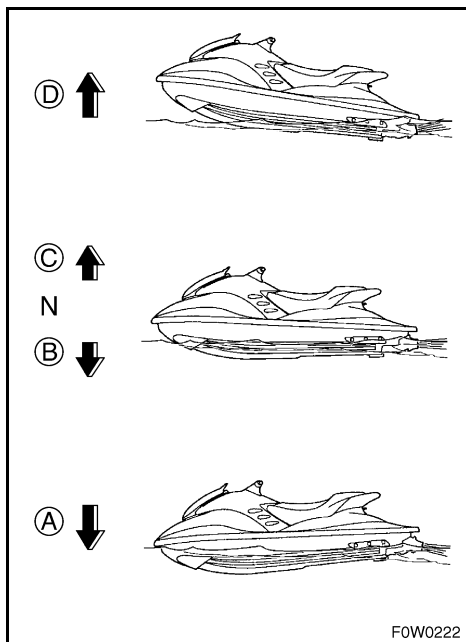
1. Reduzca el régimen del motor a 3.000 r/min o menos.
2. Apriete la palanca de bloqueo del cambio ② y gire el selector del QSTS a la posición deseada.
3. Suelte la palanca de bloqueo del cambio para bloquear el selector del QSTS.

PRECAUCION:

No gire el selector del QSTS cuando esté navegando a todo gas, ya que se podría averiar el sistema.

La posición neutra "N" permite obtener buenas prestaciones en la mayoría de las condiciones de navegación.

Para mejorar ciertos tipos de prestaciones, seleccione proa abajo o proa arriba.



FJU01023

Proue abaissée

Tournez la poignée sur (A) ou (B) et la proue s'abaissera alors que le scooter est en plané.

Dans cette position, la proue pénètre davantage dans l'eau. Cela donne au scooter plus de "mordant", ce qui améliore les performances en virage. Cette position aide également le scooter à passer plus rapidement en plané.

A des vitesses plus élevées toutefois, le scooter aura davantage tendance à "gouverner de la proue" et à suivre les vagues et les sillages dans l'eau. Par ailleurs, cette allure augmente la consommation d'essence et réduit la vitesse maximum.

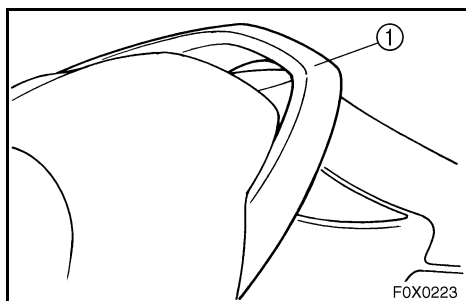
FJU01024

Proue relevée

Tournez la poignée sur (C) ou (D) et la proue se relève alors que le scooter est en plané.

Dans cette position, la proue pénètre moins dans l'eau. La résistance de l'eau est moins forte, ce qui se traduit par une amélioration des accélérations en ligne droite et de la vitesse maximum.

Dans certaines conditions toutefois, le scooter peut avoir tendance à "marsouiner" (faire des bonds). Si c'est le cas, choisissez la position neutre ou proue abaissée.



FJU01979

Poignée

La poignée ① fournit un appui pour l'embarquement à bord du scooter nautique.

AVERTISSEMENT

N'utilisez pas la poignée pour soulever le scooter. Il risquerait de tomber et de provoquer de graves blessures.

GJU01023

Bug-nach-unten

Den Griff auf Ⓐ oder Ⓑ drehen, und der Bug wird sich nach unten senken, während das Wasserfahrzeug gleitet.

Die Stellung mit Bug-nach-unten senkt den Bug tiefer in das Wasser. Dies verleiht dem Wasserfahrzeug mehr "Griff" und verbessert somit dessen Verhalten beim Wenden. Diese Stellung unterstützt außerdem das Wasserfahrzeug dabei, schneller ins Gleiten überzugehen.

Bei höheren Geschwindigkeiten jedoch, hat das Wasserfahrzeug die Tendenz zum "Gieren" (Bug-Steuern) und kann vom Kurs abweichen, indem es Wellen und Kielwassern nachfolgt. Der Kraftstoffverbrauch erhöht sich und die Höchstgeschwindigkeit wird reduziert.

GJU01024

Bug-nach-oben

Den Griff auf Ⓒ oder Ⓓ drehen, und der Bug wird sich anheben während das Wasserfahrzeug gleitet.

Die Stellung Bug-nach-oben hebt den Bug mehr aus dem Wasser heraus. Es ist weniger Wasserwiderstand vorhanden und dadurch kann in der Geradeausfahrt vom Gleiten aus schneller beschleunigt und die Höchstgeschwindigkeit erreicht werden.

Bei bestimmten Bedingungen könnte das Wasserfahrzeug jedoch zum "Tauchstampfen" (Hüpfen im Wasser) tendieren. Falls das Wasserfahrzeug "tauchstampft", wählen Sie die neutrale oder Bug-nach-unten Stellung.

GJU01979

Handgriff

Der Handgriff ① gibt Halt beim Aufsteigen auf das Wasserfahrzeug.

⚠️ WARNUNG

Benutzen Sie den Handgriff nicht, um das Wasserfahrzeug hochzuheben. Das Wasserfahrzeug könnte fallen und dabei schwere Verletzungen verursachen.

SJU1023

Proa abajo

Gire el puño a Ⓐ o Ⓑ y la proa descenderá mientras la moto de agua esté planeando.

Con la proa abajo, ésta penetra más en el agua. Ello proporciona más "agarre" a la moto de agua, lo cual mejora las prestaciones en las viradas. Asimismo, esta posición ayuda a la moto de agua a iniciar el planeo más rápidamente.

No obstante, a velocidades superiores, la moto de agua tendrá una mayor tendencia a hundir la proa en las olas y las estelas. También disminuyen el ahorro de combustible y la velocidad máxima.

SJU01024

Proa arriba

Gire el puño a Ⓒ o Ⓓ y la proa se levantará mientras la moto de agua esté planeando.

Con la proa arriba, ésta penetra menos en el agua. La resistencia del agua es menor, por lo que aumentan la aceleración y la velocidad máxima durante el planeo.

No obstante, en ciertas condiciones la moto de agua puede tener tendencia a "encabritarse" (saltar en el agua). Si la moto de agua se encabrita, seleccione la posición neutra o proa abajo.

SJU01979

Asidero

El asidero ① facilita el embarque.

⚠️ ATENCION

No utilice el asidero para levantar la moto de agua. Si lo hace podría caerse, lo que provocaría graves daños.



FJU01026

Système d'avertissement de surchauffe du moteur

Ce modèle est équipé d'un système d'avertissement de surchauffe du moteur.

Lorsque le moteur commence à surchauffer, le témoin d'avertissement et l'indicateur d'avertissement de surchauffe se mettent à clignoter et l'alarme sonore retentit de manière intermittente.

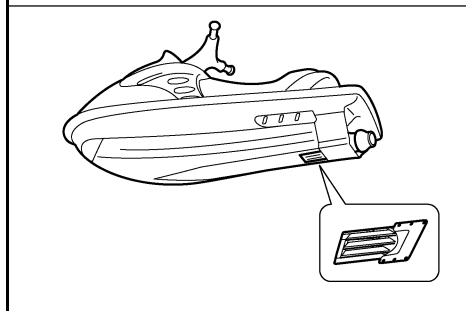
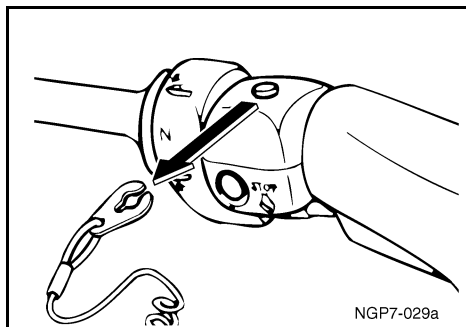
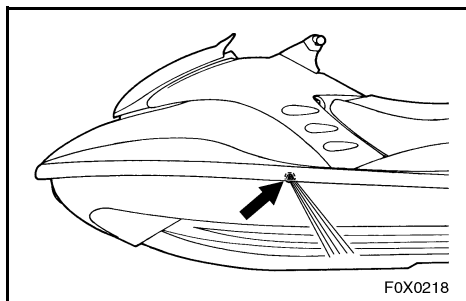
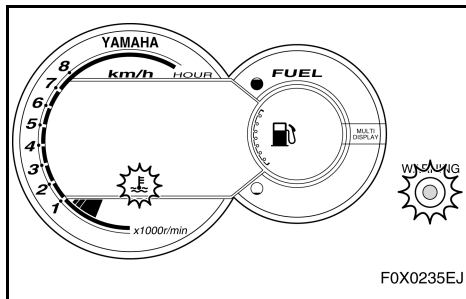
Si cela se produit, réduisez le régime du moteur et regagnez la terre. Vérifiez si de l'eau s'écoule. S'il n'y a pas d'écoulement d'eau à la sortie témoin d'eau de refroidissement lorsque le moteur tourne, vérifiez que la grille d'entrée et la turbine ne sont pas obstruées.

⚠ AVERTISSEMENT

Avant de tenter d'enlever des algues ou des débris de la grille d'admission ou de la turbine, coupez le moteur et enlevez l'agrafe du coupe-circuit du moteur. Tout contact avec les éléments rotatifs de la pompe d'admission peut entraîner de graves blessures ou la mort.

ATTENTION:

- Regagnez la terre à faible vitesse si l'indicateur d'avertissement de surchauffe et l'alarme sonore fonctionnent. Si vous ignorez ces signaux, le moteur s'arrêtera et ne pourra pas être remis en marche tant que le système d'échappement ne se sera pas refroidi.
- Faites inspecter et entretenir votre véhicule nautique par un concessionnaire Yamaha si le moteur s'est arrêté en raison d'une surchauffe.



GJU01026

Überhitzungswarnsystem des Motors

Dieses Modell ist mit einem Überhitzungswarnsystem des Motors ausgestattet.

Beginnt der Motor zu überhitzen, beginnen die Warnleuchte und der Motorüberhitzungsanzeiger zu blinken und der Warnsummer wird wiederholt ertönen.

Tritt dies auf, reduzieren Sie die Motorgeschwindigkeit und setzen Sie das Wasserfahrzeug an Land. Überprüfen, ob Wasser austritt. Falls kein Wasser aus dem Kühlwasser-Kontrollstrahlauslaß austritt während der Motor läuft, das Einlaßsieb und Flügelrad auf Verstopfung überprüfen.

⚠️ WARNUNG

Bevor Sie versuchen, Algen oder Verschmutzungen aus dem Einlaßsieb oder dem Flügelrad zu entfernen, schalten Sie den Motor ab und ziehen die Sperrgabel aus dem Motor-Absperrschalter. Ernsthafte Verletzung oder der Tod könnten die Folge vom Kontakt mit den sich drehenden Teilen der Strahlpumpe sein.

ACHTUNG:

- Beginnen der Überhitzungs-Warnanzeiger zu blinken und der Warnsummer zu ertönen, langsam zum Strand zurückfahren. Werden diese Signale ignoriert, schaltet sich der Motor ab und kann dann so lange nicht wieder gestartet werden, bis das Abgassystem abgekühlt ist.
- Wenn der Motor aufgrund von Überhitzung abschaltet, lassen Sie Ihr Wasserfahrzeug von einem Yamaha-Vertragshändler überprüfen und warten.

SJU01026

Sistema de alarma de recalentamiento del motor

Este modelo está dotado de un sistema de alarma de recalentamiento del motor.

Si el motor empieza a recalentarse, la luz de alarma y el indicador de aviso de recalentamiento del motor comienzan a parpadear y la alarma acústica suena de forma intermitente.

En ese caso, reduzca el régimen del motor y vare la moto de agua. Compruebe si sale agua. Si no sale agua por el surtidor testigo de agua de refrigeración cuando el motor está en marcha, compruebe si la rejilla de admisión y el rotor están obstruidos.

⚠️ ATENCION

Antes de proceder a eliminar las algas o residuos de la rejilla de admisión o el rotor, pare el motor y quite la pinza del interruptor de paro de emergencia. El contacto con las piezas giratorias de la bomba de chorro puede provocar lesiones graves o mortales.

PRECAUCION:

- Vuelva a la orilla a poca velocidad si se ilumina el indicador de aviso de recalentamiento y suena la alarma acústica. Si ignora estas señales, el motor se parará y no podrá arrancar de nuevo hasta que se haya enfriado el sistema de escape.
- Haga revisar y reparar la moto de agua por un concesionario Yamaha si se para el motor por recalentamiento.



Si vous ne tenez pas compte de l'alarme de surchauffe, la température du moteur et du système d'échappement peuvent augmenter, surtout si vous utilisez le scooter nautique à vitesse élevée. Lorsque cela se produit, le témoin d'avertissement, l'indicateur d'avertissement de surchauffe et l'alarme sonore passent du mode intermittent au mode continu et le système de protection contre la surchauffe va couper l'allumage du moteur de manière à réduire le risque de surchauffe grave. Il sera impossible de relancer le moteur avant qu'il se soit refroidi, de sorte qu'il pourra être nécessaire de remorquer le scooter nautique jusqu'à la plage. (Cf. "Remorquage du scooter" à la page 5-17 pour les procédures de remorquage.)

N.B.: _____

Appuyez sur le bouton de réinitialisation du centre d'information multifonction pour arrêter l'alarme sonore.

Wird die Überhitzungs-Warnanzeige ignoriert, kann die Temperatur des Motors und des Abgas-systems weiter ansteigen, besonders wenn das Wasserfahrzeug bei höheren Geschwindigkeiten betrieben wird. Wenn dies passiert, wird die Warnleuchte, die Überhitzungs-Warnanzeige und der Warnsummer von wiederholtem Aufleuchten bzw. Ertönen zu kontinuierlichem Aufleuchten bzw. Ertönen wechseln. Das Überhitzungssystem wird dann die Zündung zum Motor unterbrechen, um das Risiko einer ernsthaften Überhitzung zu verringern. Der Motor kann nicht wieder gestartet werden, bis er abgekühlt ist, weshalb es notwendig werden könnte, das Wasserfahrzeug zum Strand zurück abzuschleppen. (Siehe "Abschleppen des Wasserfahrzeugs" auf Seite 5-18 für Abschleppverfahren.)

HINWEIS:

Die Reset-Taste auf der Multifunktionsanzeige drücken, um den Warnsummer zu stoppen.

Si ignora la alarma de recalentamiento, la temperatura del motor y del sistema de escape puede aumentar, especialmente si navega a velocidad alta. En ese caso, la luz de alarma, el indicador de aviso de recalentamiento del motor y la alarma acústica cambian de intermitente a continuo y el sistema de recalentamiento interrumpe el encendido del motor para reducir el riesgo de que se produzca un recalentamiento grave. El motor no se podrá poner en marcha hasta que se haya enfriado, por lo que puede ser necesario remolcar la moto de agua hasta la playa. (Ver en el capítulo "Remolque de la moto de agua" en la página 5-18 el procedimiento para remolcar la moto de agua.)

NOTA:

Pulse el botón de reinicio del visor multifunción para que la alarma acústica deje de sonar.



FJU01027

Centre d'information multifonction

Ce compteur offre les fonctions suivantes, destinées à faciliter le pilotage du scooter.

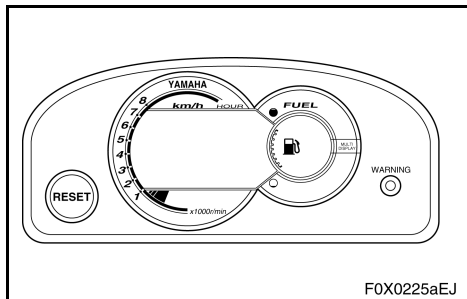
- ① Compte-tours
- ② Compteur de vitesse
- ③ Jauge de carburant
- ④ Compteur horaire
- ⑤ Témoin d'avertissement
- ⑥ Indicateur d'avertissement de niveau d'huile
- ⑦ Indicateur d'avertissement de surchauffe du moteur
- ⑧ Indicateur d'avertissement de niveau de carburant
- ⑨ Bouton de réinitialisation

ATTENTION:

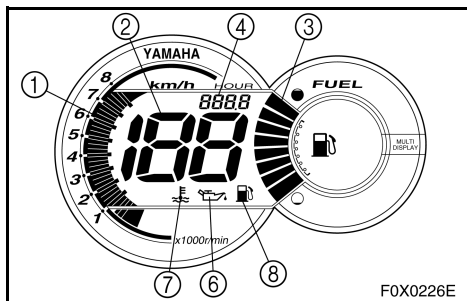
- A terre, ne faites pas tourner le moteur à plein régime ou pendant plus de 15 secondes pour vérifier le fonctionnement du compteur multifonction. Le moteur pourrait surchauffer.
- Utilisez les bougies et capuchons de bougie de type résistif spécifiés, sinon le compteur risque de fonctionner de manière erratique.

N.B.:

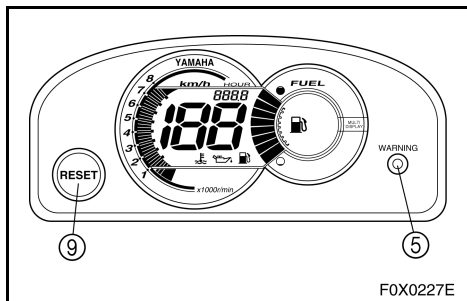
Au démarrage du moteur, tous les témoins s'allument et l'alarme sonore retentit deux fois. Au bout de quelques secondes, le compteur passe en mode de fonctionnement normal. Les indications affichées au moment de l'arrêt du moteur resteront affichées pendant 30 secondes après l'arrêt du moteur.



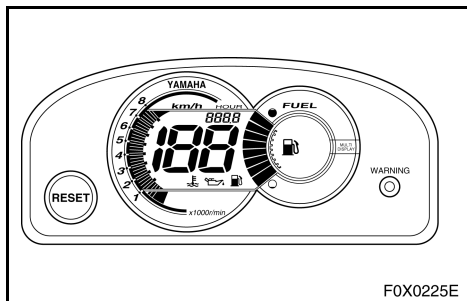
FOX0225aEJ



FOX0226E



FOX0227E



FOX0225E

GJU01027

Multifunktionsmesser

Dieses Meßgerät umfaßt die folgenden Funktionen, um den Betrieb des Wasserfahrzeugs einfacher und komfortabler zu gestalten.

- ① Drehzahlmesser
- ② Geschwindigkeitsmesser
- ③ Kraftstoffmesser
- ④ Stundenzähler
- ⑤ Warnleuchte
- ⑥ Öl-Warnanzeiger
- ⑦ Überhitzungswarnanzeiger des Motors
- ⑧ Kraftstoff-Warnanzeiger
- ⑨ Reset-Taste

ACHTUNG:

- **Den Motor nicht auf Vollgas oder länger als 15 Sekunden lang an Land laufen lassen, um die Meßgerätfunktion zu überprüfen. Der Motor könnte überhitzen.**
- **Nur die vorgeschriebenen Widerstandszündkerzen und Kerzenstecker verwenden, da sonst das Meßgerät u. U. nicht korrekt funktioniert.**

HINWEIS:

Alle Anzeigen leuchten auf und der Warnsummer ertönt nach dem Motorstart zweimal. Danach arbeitet das Meßgerät nach einigen Sekunden normal. Nachdem der Motor gestoppt wurde, bleibt die gegenwärtige Anzeige 30 Sekunden lang bestehen.

SJU01027

Visor multifunción

Este visor dispone de las siguientes funciones de ayuda que facilitan la navegación.

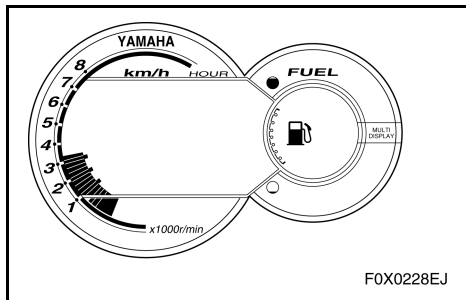
- ① Tacómetro
- ② Velocímetro
- ③ Indicador de combustible
- ④ Cuenta horas
- ⑤ Luz de alarma
- ⑥ Alarma de aceite
- ⑦ Alarma de recalentamiento del motor
- ⑧ Alarma de combustible
- ⑨ Botón de reinicio

PRECAUCION:

- **No haga funcionar el motor a todo gas o durante más de 15 segundos para comprobar el indicador para el funcionamiento en tierra. El motor se podría recalentar.**
- **Utilice la bujías y el tapón especificados tipo resistencia, de lo contrario el visor funcionará de forma errática.**

NOTA:

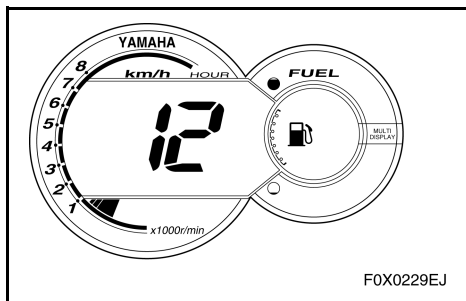
Después de arrancar el motor todo el visor se ilumina y la alarma acústica suena dos veces. Seguidamente, el visor funciona con normalidad después de unos segundos. La indicación actual seguirá funcionando durante 30 segundos después de parar el motor.



FJU01028

Compte-tours

Le régime du moteur (tr/min) est affiché par segments. Chaque segment représente un incrément de 250 tr/min.



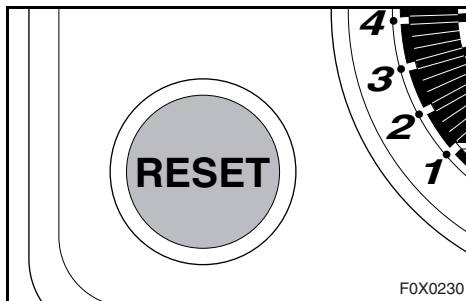
FJU01029

Compteur de vitesse

Ce compteur indique la vitesse du scooter sur l'eau.

N.B.: _____

Si le compteur de vitesse ne fonctionne pas correctement, l'indication “_ _” clignote.



FJU01030

Bouton de réinitialisation

Une pression sur le bouton de réinitialisation coupe l'alarme sonore.

GJU01028

Drehzahlmesser

Die Motorgeschwindigkeit (U/Min) wird in Segmenten angezeigt. Jedes Segment zeigt eine Steigerung von 250 U/Min an.

SJU01028

Tacómetro

El régimen del motor (r/min) se muestra por segmentos. Cada segmento indica un incremento de 250 r/min.

GJU01029

Geschwindigkeitsmesser

Dieses Meßgerät zeigt die Geschwindigkeit des Wasserfahrzeugs gegenüber dem Wasser an.

HINWEIS:

Wenn der Geschwindigkeitsmesser nicht richtig funktioniert, blinkt die “_ _” Anzeige.

SJU01029

Velocímetro

El indicador muestra la velocidad de la moto de agua sobre el agua.

NOTA:

Si el velocímetro falla, la indicación “_ _” parpadea.

GJU01030

Reset-Taste

Ein Druck auf die Reset-Taste stoppt den Warnsummer.

SJU01030

Botón de reinicio

Al pulsar el botón de reinicio la alarma acústica deja de sonar.



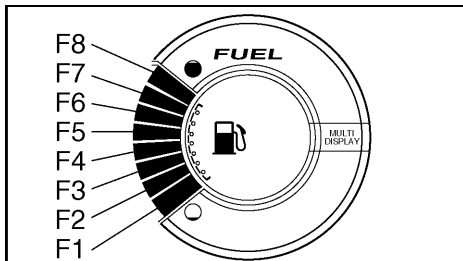
FJU01031

Jauge de carburant

La jauge de carburant permet de contrôler facilement le niveau de carburant en cours de navigation. Elle se compose de 8 segments qui indiquent la quantité de carburant restant dans le réservoir.

N.B.: _____

L'indication des segments varie selon les conditions de navigation. Utilisez le compteur comme référence.



FOX2210

| Display | | Capacity L (US gal, Imp gal) | |
|---------------|--|------------------------------|--|
| F8 ∩ F1 | | ON | More than 48 (12.7, 10.6) |
| F6 ∩ F1 | | ON | 48 (12.7, 10.6) ∩ 38 (10.0, 8.4) |
| F4 ∩ F1 | | ON | 38 (10.0, 8.4) ∩ 23 (6.1, 5.1) |
| F2 ∩ F1 | | ON | 23 (6.1, 5.1) ∩ 13 (3.4, 2.9) |
| F2 ∩ F1 | | Blinking | Less than 13 (3.4, 2.9) |

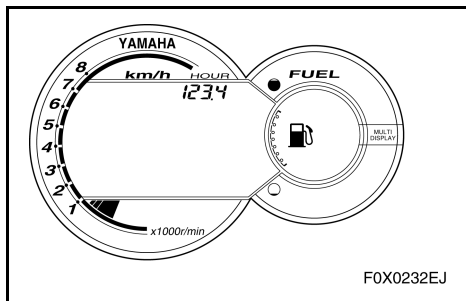
FJU01032

Compteur horaire

Le compteur horaire permet de respecter facilement la périodicité des entretiens. Ce compteur indique le nombre d'heures de fonctionnement du moteur depuis la première mise en service du scooter.

N.B.: _____

- Cette information sera conservée même si les bornes de la batterie ont été déconnectées.
- Si le compteur horaire ne fonctionne pas correctement, l'indication " _ _ _ _ " s'affiche et le témoin d'avertissement clignote.



FOX0232EJ

GJU01031

Kraftstoffmesser

Der Kraftstoffmesser dient zur leichten Überprüfung des Kraftstoffstands während des Betriebs. Der Kraftstoffmesser hat acht Segmente, die die verbleibende Kraftstoffmenge im Kraftstofftank anzeigen.

HINWEIS:

Die Segmentanzeige hängt von Ihren Betriebsbedingungen ab. Verwenden Sie das Meßgerät zur Orientierung.

SJU01031

Indicador de combustible

El indicador de combustible sirve para comprobar de forma cómoda el nivel de combustible durante la navegación. El indicador de combustible dispone de ocho segmentos que muestran la cantidad de combustible que queda en el depósito.

NOTA:

La indicación de los segmentos difiere según las condiciones de navegación. Utilice el indicador como referencia.

GJU01032

Stundenzähler

Der Stundenzähler soll die Einhaltung des Wartungszeitplans erleichtern. Das Meßgerät zeigt an, wieviele Betriebsstunden der Motor seit der Herstellung des Wasserfahrzeugs geleistet hat.

HINWEIS:

- Die gezählten Betriebsstunden bleiben erhalten, auch wenn die Batterie abgeklemmt wird.
- Wenn der Geschwindigkeitsmesser nicht richtig funktioniert, blinken die “_ _ _ _” Anzeige und die Warnleuchte.

SJU01032

Cuenta horas

El cuenta horas sirve para facilitar el seguimiento del plan de mantenimiento. Indica el número de horas de funcionamiento del motor desde que la moto de agua era nueva.

NOTA:

- El registro de las horas de funcionamiento se mantendrá aunque se desconecten los terminales de la batería.
- Si el cuenta horas falla, aparecerá la indicación “_ _ _ _” y la luz de alarma parpadeará.

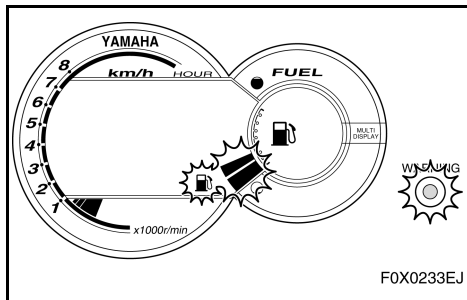


FJU01033

Indicateur d'avertissement de niveau de carburant

Si la quantité de carburant restant dans le réservoir baisse jusqu'au niveau 13 L (3,4 US gal, 2,9 Imp gal) environ, les deux segments de niveau de carburant inférieurs, l'indicateur d'avertissement de niveau de carburant et le témoin d'avertissement se mettent à clignoter. L'alarme sonore se met également à retentir de manière intermittente.

Ces signaux d'avertissement seront réinitialisés au moment où le moteur sera relancé après le plein de carburant.



FJU01034

Indicateur d'avertissement de niveau d'huile

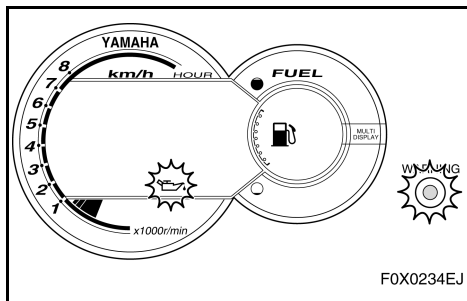
Si la quantité d'huile restant dans le réservoir baisse jusqu'à 1,7 L (0,45 US gal, 0,37 Imp gal) environ, ou si le filtre à huile est obstrué, l'indicateur et le témoin d'avertissement de niveau d'huile commencent à clignoter. L'alarme sonore se met également à retentir de manière intermittente.

Si les indicateurs d'avertissement de niveau d'huile se mettent à clignoter, faites l'appoint d'huile moteur le plus rapidement possible.

Ces signaux d'avertissement seront réinitialisés au moment où le moteur sera relancé après le plein d'huile.

N.B.: _____

Si les indicateurs d'avertissement clignotent alors que le niveau d'huile dans le réservoir est correct, vérifiez si le filtre à huile n'est pas obstrué.



GJU01033

Kraftstoff-Warnanzeiger

Fällt der verbleibende Kraftstoff im Tank auf etwa 13 L (3,4 US gal, 2,9 Imp gal), beginnen die beiden unteren Kraftstoffstand-Segmente, der Kraftstoff-Warnanzeiger und die Warnleuchte zu blinken. Außerdem gibt der Warnsummer einen unterbrochenen Warnton ab.

Die Warnsignale werden gelöscht, wenn der Motor nach dem Auffüllen des Tanks wieder gestartet wird.

GJU01034

Öl-Warnanzeiger

Fällt das verbleibende Öl im Tank auf etwa 1,7 L (0,45 US gal, 0,37 Imp gal), oder ist der Ölfilter verstopft, beginnen der Öl-Warnanzeiger und die Warnleuchte zu blinken. Außerdem gibt der Warnsummer einen unterbrochenen Warnton ab.

Beginnt der Öl-Warnanzeiger zu blinken, Motoröl sobald wie möglich nachfüllen.

Die Warnsignale werden gelöscht, wenn der Motor nach dem Auffüllen des Motoröls wieder gestartet wird.

HINWEIS:

Falls die Warnanzeigen blinken, obwohl genügend Öl im Tank vorhanden ist, den Ölfilter auf Verstopfung überprüfen.

SJU01033

Alarma de combustible

Si el nivel de combustible en el depósito cae a aproximadamente 13 L (3,4 US gal, 2,9 Imp gal), los dos segmentos inferiores de nivel de combustible, la alarma de combustible y la luz de aviso comienzan a parpadear. Asimismo, la alarma acústica comienza a sonar de forma intermitente.

Las señales de alarma desaparecerán al poner en marcha el motor después de repostar.

SJU01034

Alarma de aceite

Si el nivel de aceite en el depósito cae a aproximadamente 1,7 L (0,45 US gal, 0,37 Imp gal) o el filtro de aceite está obstruido, el indicador de aviso de nivel de aceite y la luz de alarma comienzan a parpadear. Asimismo, la alarma acústica comienza a sonar de forma intermitente.

Si los indicadores de aviso de nivel de aceite comienzan a parpadear, añada aceite de motor lo antes posible.

Las señales de alarma desaparecerán al poner en marcha el motor después de añadir aceite.

NOTA:

Si los indicadores de aviso parpadean pero el nivel de aceite en el depósito es correcto, compruebe si el filtro de aceite está obstruido.



FJU01036

Indicateur d'avertissement de surchauffe du moteur

Lorsque le moteur commence à surchauffer, le témoin d'avertissement et l'indicateur d'avertissement de surchauffe se mettent à clignoter et l'alarme sonore retentit de manière intermittente.

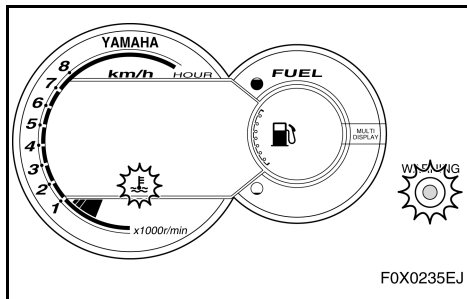
Si le moteur continue à tourner à haut régime après le déclenchement du système d'avertissement, le témoin d'avertissement, l'indicateur d'avertissement de surchauffe du moteur et l'alarme sonore passent du mode intermittent au mode continu. (Cf. la section "Système d'avertissement de surchauffe du moteur" à la page 2-25 pour plus de détails.)

Les signaux d'alarme se désactiveront lorsque le moteur sera relancé après avoir refroidi.

N.B.: _____

Si les signaux se manifestent tous en même temps, leur priorité est la suivante:

1. Avertissement de surchauffe au stade final
2. Avertissement de niveau de carburant
3. Avertissement de niveau d'huile
4. Avertissement de surchauffe au stade initial



GJU01036

Überhitzungswarnanzeiger des Motors

Sobald der Motor zu heiß wird, beginnen die Warnleuchte und der Motor-Überhitzungswarnanzeiger zu blinken.

Wenn das Wasserfahrzeug weiterhin mit höheren Geschwindigkeiten betrieben wird, nachdem das Warnsystem aktiviert worden ist, werden die Warnleuchte, der Überhitzungs-Warnanzeiger und der Warnsummer von wiederholtem zu kontinuierlichem Aufleuchten bzw. Ertönen wechseln. (Siehe "Überhitzungswarnsystem des Motors" auf Seite 2-26 für weitere Einzelheiten.)

Die Warnsignale gehen aus, wenn der Motor nach dem Abkühlen wieder gestartet wird.

HINWEIS: _____
Wenn sich die Warnungen überlappen, gilt folgende Priorität:

1. Letzte Überhitzungswarnung
 2. Kraftstoffstandswarnung
 3. Ölstandswarnung
 4. Erste Überhitzungswarnung
-

SJU01036

Alarma de recalentamiento del motor

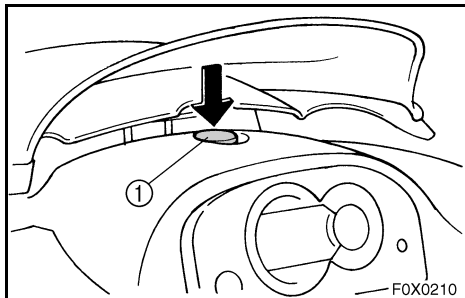
Si el motor se está recalentando, la luz de alarma y el indicador de aviso de recalentamiento del motor comienzan a parpadear y la alarma acústica suena de forma intermitente.

Si sigue navegando a velocidad alta cuando se ha activado el sistema de alarma, la luz de alarma, el indicador de aviso de recalentamiento del motor y la alarma acústica pasan de intermitente a continuo. (Ver más detalles en "Sistema de alarma de recalentamiento del motor" en la página 2-26.)

Las señales de alarma desaparecerán cuando se ponga en marcha el motor una vez se haya enfriado.

NOTA: _____
Cuando las señales de alarma se superponen unas a otras, el orden de prioridad es el siguiente:

1. Alarma de recalentamiento final
 2. Alarma de nivel de combustible
 3. Alarma de nivel de aceite
 4. Alarma de recalentamiento inicial
-



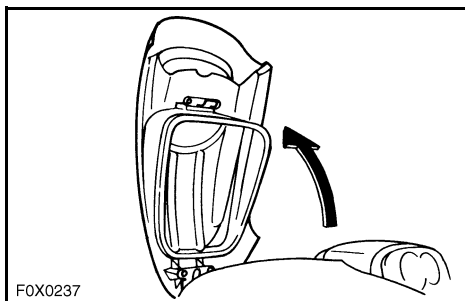
FJU01035

Compartiments de rangement

Le scooter comporte un compartiment de rangement avant et une boîte à gants.

N.B.: _____

- Vérifiez que les compartiments de rangement sont correctement fermés avant d'utiliser le scooter nautique.
- Les compartiments de rangement ne sont pas étanches. Si vous transportez des objets qui ne peuvent pas être mouillés, tels que les manuels, placez-les dans un sac étanche.



FJU01037

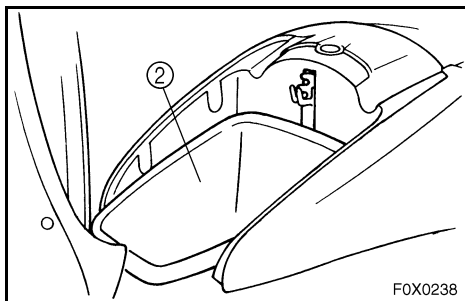
Compartiment de rangement avant

Le compartiment de rangement avant ② est situé à la proue.

Pour ouvrir le compartiment de rangement avant, poussez le verrou du capot ① vers le bas puis ouvrez le capot.

N.B.: _____

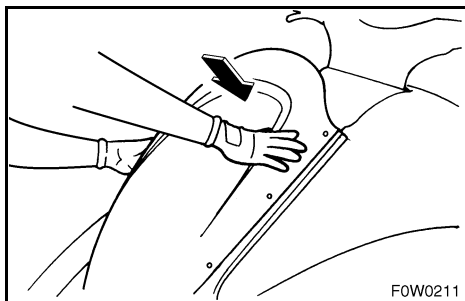
Le compartiment de rangement avant peut être enlevé pour donner accès au compartiment moteur.



Compartiment de rangement avant:

Capacité: 16 L (4,2 US gal, 3,5 Imp gal)

Charge admissible: 5 kg (11 lb)



Pour refermer le compartiment de rangement avant, appuyez sur l'arrière du capot jusqu'à ce qu'il se verrouille.

GJU01035

Ablagefächer

Es stehen ein vorderes Ablagefach und ein Handschuhfach zur Verfügung.

HINWEIS:

- Sicherstellen, daß die Ablagefächer gut verschlossen sind, bevor Sie das Wasserfahrzeug in Betrieb nehmen.
- Die Ablagefächer sind nicht wasserdicht. Wenn Sie Gegenstände mitnehmen, die trocken gehalten werden müssen, wie zum Beispiel Handbücher, verschließen Sie diese in einem wasserdichten Beutel.

GJU01037

Vorderes Ablagefach

Das vordere Ablagefach ② ist am Bug untergebracht.

Um das vordere Ablagefach zu öffnen, die Haubenlasche nach unten drücken, ① und dann die Haube öffnen.

HINWEIS:

Das vordere Ablagefach kann ausgebaut werden, um an den Motorraum zu gelangen.

| |
|--|
| <p>Vorderes Ablagefach: Fassungsvermögen: 16 L (4,2 US gal, 3,5 Imp gal) Lastgrenze: 5 kg (11 lb)</p> |
|--|

Um das vordere Ablagefach zu schließen, den hinteren Teil der Haube nach unten drücken, bis sie eingerastet ist.

SJU01035

Pañoles

La moto de agua dispone de un pañol de proa y una guantera.

NOTA:

- Verifique que los pañoles estén bien cerrados antes de utilizar la moto de agua.
- Los pañoles no son estancos. Si tiene que llevar en ellos objetos que deban permanecer secos, como por ejemplo los manuales, guárdelos en una bolsa estanca.

SJU01037

Pañol de proa

El pañol de proa ② está situado en la proa.

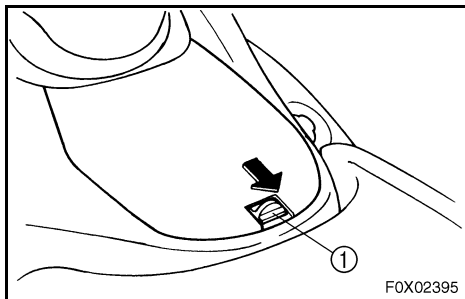
Para abrir el pañol de proa baje el cierre de la tapa ① y seguidamente abra la tapa.

NOTA:

Puede extraer el pañol de proa para acceder a la cámara del motor.

| |
|--|
| <p>Pañol de proa: Capacidad: 16 L (4,2 US gal, 3,5 Imp gal) Carga máxima: 5 kg (11 lb)</p> |
|--|

Para cerrar el pañol de proa, empuje hacia abajo la parte posterior de la tapa hasta que quede firmemente sujeta.



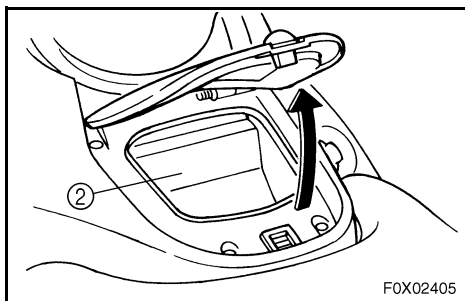
FJU01038

Boîte à gants

Une boîte à gants ② est située à l'avant du siège.

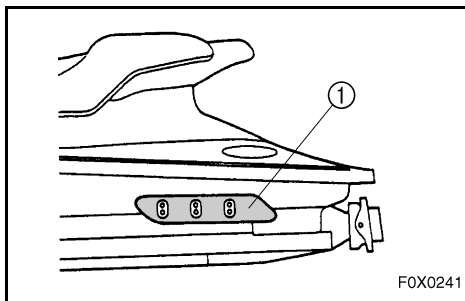
Pour l'ouvrir, faites glisser le verrou ① vers vous puis soulevez le couvercle.

Pour refermer la boîte à gants, appuyez sur le couvercle jusqu'à ce qu'il se verrouille.

**Boîte à gants:**

Capacité: 2 L (0,53 US gal, 0,44 Imp gal)

Charge admissible: 1 kg (2,2 lb)



FJU01039

Flotteur Yamaha réglable (Y.A.S.)

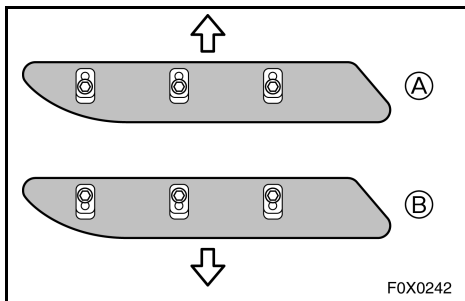
Les flotteurs ① peuvent être réglés à des positions différentes pour permettre au pilote d'améliorer les performances en ligne droite ou en virage en fonction de ses préférences et des conditions d'utilisation.

Réglage vers le haut (A):

La résistance de l'eau est moins forte dans cette position, ce qui se traduit par une amélioration des accélérations en ligne droite et de la vitesse maximum.

Réglage vers le bas (B):

Cette position donne au scooter plus de "mordant", ce qui améliore les performances en virage.



GJU01038

Handschuhfach

Ein Handschuhfach ② befindet sich vor dem Sitz.

Um das Handschuhfach zu öffnen, die Lasche ① in Ihre Richtung schieben und dann den Deckel hochheben.

Um das Handschuhfach zu schließen, den Deckel nach unten drücken, bis er einrastet.

Handschuhfach:

Fassungsvermögen:

2 L (0,53 US gal, 0,44 Imp gal)

Maximale Belastung: 1 kg (2,2 lb)

SJU01038

Guantera

La guantera ② se encuentra delante del asiento.

Para abrir la guantera deslice el cierre ① hacia usted y levante la tapa.

Para cerrar la guantera empuje la tapa hacia abajo hasta que quede firmemente sujeta.

Guantera:

Capacidad: 2 L (0,53 US gal, 0,44 Imp gal)

Carga máxima: 1 kg (2,2 lb)

GJU01039

Yamaha einstellbarer seitlicher Ausleger (Yamaha Adjustable Sponson - Y.A.S.)

Die Stellungen der seitlichen Ausleger ① können eingestellt werden, um es dem Fahrer zu ermöglichen, die Leistung in der Geradeausfahrt oder das Wendevermögen zu verbessern, entsprechend der persönlichen Vorliebe und der Betriebsbedingungen.

Einstellung nach oben ①:

In dieser Stellung ist weniger Wasserwiderstand vorhanden. Dadurch kann in der Geradeausfahrt vom Gleiten aus schneller beschleunigt und die Höchstgeschwindigkeit erreicht werden.

Einstellung nach unten ②:

Diese Position verleiht dem Wasserfahrzeug mehr "Griff", was seine Wendigkeit verbessert.

SJU01039

Aleta ajustable Yamaha (Y.A.S.)

Las aletas ① pueden ajustarse para mejorar las prestaciones en línea recta o en las viradas según sus preferencias y las condiciones de navegación.

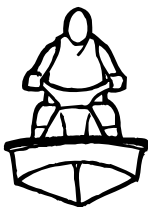
Ajuste hacia arriba ①:

En esta posición la resistencia del agua es menor, por lo que aumentan la aceleración en línea recta y la velocidad máxima durante el planeo.

Ajuste hacia abajo ②:

Con esta posición la moto de agua dispone de más "agarre", lo cual mejora las prestaciones en las viradas.

UTILISATION



| | |
|---|------|
| Carburant et huile | 3-1 |
| Essence | 3-1 |
| Huile moteur 2 temps | 3-3 |
| Remplissage du réservoir d'essence | 3-5 |
| Remplissage du réservoir d'huile | 3-7 |
| Contrôles préalables | 3-9 |
| Liste de vérification des contrôles préalables | 3-9 |
| Points de contrôle préalables | 3-13 |
| Fonctionnement | 3-27 |
| Rodage du moteur | 3-27 |
| Démarrage du moteur | 3-31 |
| Arrêt du moteur | 3-37 |
| Quitter le scooter | 3-37 |
| Utilisation de votre scooter nautique | 3-39 |
| Apprenez à connaître votre scooter nautique | 3-39 |
| Apprendre à utiliser le scooter nautique | 3-41 |
| Navigation avec un passager | 3-45 |
| Démarrage du véhicule nautique | 3-47 |
| Embarquement et démarrage en eau profonde | 3-51 |
| Véhicule nautique chaviré | 3-55 |
| Faire virer le véhicule nautique | 3-59 |
| Arrêter le scooter | 3-63 |
| Echouage du scooter | 3-65 |
| Accostage du scooter | 3-65 |
| Navigation sur eau agitée | 3-65 |
| Contrôles après utilisation | 3-67 |
| Transport | 3-71 |

BETRIEB

| | |
|---|------|
| Kraftstoff und Öl | 3-2 |
| Benzin | 3-2 |
| 2-Takt-Motoröl | 3-4 |
| Füllen des Kraftstofftanks | 3-6 |
| Füllen des Öltanks | 3-8 |
| Überprüfungen vor Inbetriebnahme | 3-10 |
| Prüfliste für die Überprüfungen vor der Inbetriebnahme | 3-10 |
| Prüfpunkte vor der Inbetriebnahme | 3-14 |
| Betrieb | 3-28 |
| Einfahrzeit des Motors | 3-28 |
| Das Starten des Motors | 3-32 |
| Abschalten des Motors | 3-38 |
| Verlassen des Wasserfahrzeugs | 3-38 |
| Betreiben Ihres Wasserfahrzeugs | 3-40 |
| Mit Ihrem Wasserfahrzeug vertraut werden | 3-40 |
| Lernen, Ihr Wasserfahrzeug zu betreiben | 3-42 |
| Betrieb des Wasserfahrzeugs mit einem Mitfahrer | 3-46 |
| Das Starten des Wasserfahrzeugs | 3-48 |
| Aufsitzen und Starten in tiefem Gewässer | 3-52 |
| Gekentertes Wasserfahrzeug | 3-56 |
| Wenden des Wasserfahrzeugs | 3-60 |
| Anhalten des Wasserfahrzeugs | 3-64 |
| Das Wasserfahrzeug an Land ziehen | 3-66 |
| Docken des Wasserfahrzeugs | 3-66 |
| Betrieb in rauhem Gewässer | 3-66 |
| Überprüfungen nach dem Betrieb | 3-68 |
| Transport | 3-72 |

NAVEGACIÓN

| | |
|---|------|
| Combustible y aceite | 3-2 |
| Gasolina | 3-2 |
| Aceite para motores de 2 tiempos | 3-4 |
| Llenado del depósito de combustible | 3-6 |
| Llenado del depósito de aceite | 3-8 |
| Comprobaciones previas a la navegación | 3-11 |
| Lista de comprobaciones previas a la navegación | 3-11 |
| Puntos de comprobación previa a la navegación | 3-14 |
| Funcionamiento | 3-28 |
| Rodaje del motor | 3-28 |
| Arranque del motor | 3-32 |
| Paro del motor | 3-38 |
| Dejar la moto de agua | 3-38 |
| Pilotaje de la moto de agua | 3-40 |
| Conozca su moto de agua | 3-40 |
| Aprendiendo a pilotar la moto de agua | 3-42 |
| Pilotaje de la moto de agua con un tripulante | 3-46 |
| Inicio de la navegación | 3-48 |
| Embarque e inicio de la marcha en aguas profundas | 3-52 |
| Moto de agua volcada | 3-56 |
| Gobierno de la moto de agua | 3-60 |
| Parada de la moto de agua | 3-64 |
| Varada de la moto de agua | 3-66 |
| Atraque de la moto de agua a un pantalán | 3-66 |
| Navegación con mala mar | 3-66 |
| Comprobaciones posteriores a la navegación | 3-68 |
| Transporte | 3-72 |



Carburant et huile

Ce moteur est équipé du système d'injection d'huile Yamaha, qui assure une lubrification parfaite en assurant le mélange idéal dans toutes les conditions d'utilisation. Il n'est pas nécessaire de procéder à un pré-mélange d'huile, sauf pendant la période de rodage du moteur. Il suffit de remplir d'essence le réservoir à essence et d'huile le réservoir d'huile.

Essence

⚠ AVERTISSEMENT

L'ESSENCE ET SES VAPEURS SONT EXTREMEMENT INFLAMMABLES ET EXPLOSIVES !

- Ne fumez pas lorsque vous faites le plein de carburant, et tenez-vous éloigné de toute étincelle, flamme ou autre source d'allumage.
- Arrêtez le moteur avant de faire le plein de carburant.
- Faites le plein dans une zone bien aérée, le scooter en position horizontale.
- Ne restez pas debout ou assis sur le scooter nautique pendant que vous faites le plein de carburant, au cas où un incendie se déclarerait.
- Veillez à ne pas renverser d'essence. Si l'essence déborde, essuyez-la immédiatement à l'aide de chiffons secs. Éliminez toujours les chiffons imbibés d'essence de la manière appropriée.
- Évitez de trop remplir le réservoir de carburant. Arrêtez le remplissage dès que le niveau de carburant atteint le bas du tube de remplissage du réservoir. Ne remplissez pas le tube de remplissage jusqu'à son sommet car le carburant se dilate en chauffant et pourrait déborder. Ne laissez pas le scooter au soleil avec le réservoir plein de carburant. Laissez-le en position horizontale dans une zone bien aérée.
- Refermez soigneusement le bouchon du réservoir après avoir fait le plein de carburant.
- Si vous avalez de l'essence, inhalez d'importantes quantités de vapeur d'essence ou recevez de l'essence dans les yeux, consultez immédiatement un médecin.

GJU01041

Kraftstoff und Öl

Dieser Motor ist mit dem Öleinspritzsystem von Yamaha ausgestattet, das hervorragende Schmierleistung leistet, indem es das richtige Verhältnis der Ölmenge für alle Betriebsbedingungen sicherstellt. Eine Vormischung von Kraftstoff ist nicht nötig, außer während der Einfahrzeit des Motors. Einfach Benzin in den Kraftstofftank und Öl in den Öltank füllen.

GJU01911

Benzin

⚠ WARNUNG

BENZIN UND BENZINDÄMPFE SIND LEICHT ENTZÜNDLICH UND KÖNNEN EXPLODIEREN!

- Beim Auftanken nicht rauchen, von Funken, offenem Feuer oder anderen Zündquellen fernhalten.
- Den Motor vor dem Auftanken abschalten.
- In einem gut belüfteten Bereich tanken, mit dem Wasserfahrzeug in waagrechter Stellung.
- Während des Tankens nicht auf dem Wasserfahrzeug stehen oder sitzen, für den Fall, daß es Feuer fängt.
- Aufpassen, daß Sie kein Benzin verschütten. Falls Sie Benzin verschütten, dieses sofort mit trockenen Lappen abwischen. Mit Benzin getränkte Lappen immer richtig entsorgen.
- Den Tank nicht überfüllen. Hören Sie mit dem Füllen auf, wenn der Kraftstoff das untere Ende des Einfüllstutzens erreicht hat. Nicht bis in den Einfüllstutzen auffüllen, da sich Kraftstoff ausdehnt, wenn er warm wird und dann überlaufen kann. Falls Sie das Wasserfahrzeug vorübergehend mit einem vollen Kraftstofftank stehen lassen, achten Sie darauf, daß es nicht direkter Sonnenbestrahlung ausgesetzt ist. Lassen Sie es in einem gut belüfteten Bereich und in waagrechter Position stehen.
- Nach dem Tanken den Tankdeckel gut verschließen.
- Falls Sie Benzin hinunterschlucken, zu viel Benzindämpfe einatmen oder Ihre Augen in Kontakt mit Benzin gekommen sind, sofort den Arzt rufen.

SJU01041

Combustible y aceite

Este motor utiliza el sistema de inyección de aceite Yamaha, el cual proporciona un engrase superior asegurando la proporción correcta de aceite para todas las condiciones de navegación. No es necesario efectuar ninguna mezcla previa, salvo durante el periodo de rodaje del motor. Simplemente eche gasolina en el depósito de combustible y aceite en el depósito de aceite.

SJU01911

Gasolina

⚠ ATENCION

¡LA GASOLINA Y SUS VAPORES SON ALTAMENTE INFLAMABLES Y EXPLOSIVOS!

- No fume mientras reposte y manténgase alejado de chispas, llamas u otras fuentes de ignición.
- Pare el motor antes de repostar.
- Reposte en un lugar bien ventilado y con la moto de agua en posición horizontal.
- No se suba ni se siente sobre la moto de agua mientras reposta, por si se produce un incendio.
- Procure no derramar gasolina. Si se derrama gasolina, límpiela inmediatamente con trapos secos. Deseche siempre de forma adecuada los trapos empapados de gasolina.
- Evite llenar excesivamente el depósito de combustible. Deje de añadir combustible cuando el nivel llegue justo a la parte inferior del tubo de llenado. No llene el tubo de llenado, ya que el combustible se expande al calentarse y puede desbordarse. Si no va a utilizar la moto de agua por un tiempo con el depósito lleno, no la deje expuesta directamente al sol. Guárdela en un lugar bien ventilado y en posición horizontal.
- Apriete firmemente el tapón de llenado después de repostar.
- Si ingiere algo de gasolina, inhala una gran cantidad de sus vapores o se salpica los ojos, acuda inmediatamente al médico.



- **Si vous renversez de l'essence sur votre peau, lavez-vous immédiatement à l'eau et au savon. Si vous renversez de l'essence sur vos vêtements, changez-en.**

ATTENTION:

N'utilisez que de l'essence fraîche qui a été conservée dans des conteneurs propres.

Essence recommandée:

Essence normale sans plomb avec
un indice d'octane minimum de

86 (Indice d'octane pompe) = $(R+M)/2$

90 (Indice d'octane de recherche)

FJU01832

Essence-alcool

Il existe deux types d'essence-alcool: essence-alcool contenant de l'éthanol et essence-alcool contenant du méthanol.

L'essence-alcool contenant de l'éthanol peut être utilisée si sa teneur en éthanol ne dépasse pas 10% et que le carburant atteint l'indice d'octane minimum.

L'essence-alcool contenant du méthanol n'est pas recommandée par Yamaha parce qu'elle risque d'endommager le circuit d'alimentation ou d'altérer les performances du moteur.

FJU01044

Huile moteur 2 temps

Huile moteur recommandée:

YAMALUBE 2-W

S'il n'est pas possible de trouver de l'huile YAMALUBE 2-W, vous pouvez utiliser une autre huile moteur 2 temps présentant un indice TC-W3 certifié NMMA.

- Falls Benzin auf Ihre Haut gelangt, dieses sofort mit Wasser und Seife abwaschen. Wechseln Sie die Kleidung falls Benzin daran gekommen ist.

ACHTUNG:

Nur frisches Benzin verwenden, das in sauberen Behältern aufbewahrt wurde.

Empfohlenes Benzin:
Normalbenzin, bleifrei, mit einer Mindestoktanzahl von
86 (Pumpoktanzahl) = (R+M)/2
90 (Researchoktanzahl)

GJU01832

Gasohol

Es gibt zwei Arten von Gasohol: Gasohol, das Äthanol enthält und das, das Methanol enthält.

Gasohol, das Äthanol enthält, kann verwendet werden, wenn der Äthanolgehalt nicht über 10% liegt und der Kraftstoff die Mindestoktanzahl aufweist.

Gasohol, das Methanol enthält, wird von Yamaha nicht empfohlen, da es Schaden am Kraftstoffsystem oder Motorleistungsprobleme verursachen kann.

GJU01044

2-Takt-Motoröl

Empfohlenes Motoröl:
YAMALUBE 2-W

Falls YAMALUBE 2-W nicht erhältlich ist, kann ein anderes 2-Takt-Motoröl mit einem NMMA-bescheinigten TC-W3-Grad verwendet werden.

- Si se salpica la piel con gasolina, lávese inmediatamente con agua y jabón. Cámbiese de ropa si se salpica con gasolina.

PRECAUCION:

Utilice únicamente gasolina nueva que se haya almacenado en contenedores limpios.

Gasolina recomendada:

Gasolina normal sin plomo con un octanaje mínimo de
86 (Octanaje de la bomba) = (R+M)/2
90 (Octanaje analizado)

SJU01832

Mezcla de gasolina y alcohol etílico

Existen dos tipos de mezcla de gasolina y alcohol etílico: mezcla que contiene etanol, el cual contiene metanol.

Puede utilizarse una mezcla de gasolina y alcohol etílico que contenga etanol si el contenido de éste no supera el 10% y el combustible cumple con el requisito de octanaje mínimo.

Yamaha no recomienda el uso de mezcla de gasolina y alcohol etílico, ya que puede dañar el sistema de combustible u ocasionar problemas de rendimiento del motor.

SJU01044

Aceite para motores de 2 tiempos

Aceite de motor recomendado:
YAMALUBE 2-W

Si no dispone de YAMALUBE 2-W, puede utilizar otro aceite para motores de 2 tiempos con un grado TC-W3 homologado por NMMA.

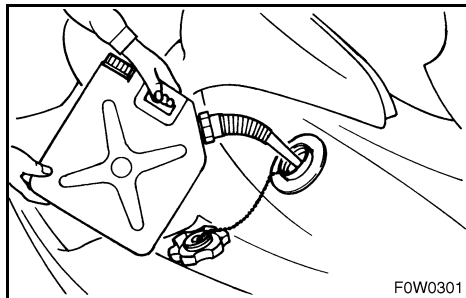


FJU01045

Remplissage du réservoir d'essence

ATTENTION:

Soyez très prudent durant le remplissage du réservoir. Evitez toute pénétration d'eau ou d'autres contaminants dans le réservoir de carburant. Un carburant contaminé peut être la cause de performances médiocres ou de dommages au moteur.



FOW0301

1. Ouvrez le capot et déposez le compartiment de rangement avant pour contrôler le niveau de carburant. (Cf. page 2-39 pour le compartiment de rangement avant.)
2. Enlevez le bouchon du réservoir de carburant et versez lentement de l'essence dans le réservoir.
3. Arrêtez le remplissage dès que le niveau de carburant atteint le bas du tube de remplissage du réservoir. Ne remplissez pas le tube de remplissage car le carburant pourrait déborder.

Capacité du réservoir de carburant:

Total : 60 L (15,9 US gal, 13,2 Imp gal)

Réserve : 10 L (2,6 US gal, 2,2 Imp gal)

GJU01045

Füllen des Kraftstofftanks

ACHTUNG:

Vorsichtig auftanken. Vermeiden Sie es, Wasser oder andere Verunreinigungen in den Kraftstofftank gelangen zu lassen. Verunreinigter Kraftstoff kann schlechte Fahrleistung oder Motorschaden verursachen.

1. Die Haube öffnen und das vordere Ablagefach herausnehmen, um den Kraftstoffstand zu prüfen. (Vorderes Ablagefach siehe Seite 2-40.)
2. Den Kraftstoff-Tankdeckel öffnen und den Kraftstoff langsam in den Kraftstofftank füllen.
3. Beenden Sie das Einfüllen, sobald der Kraftstoff das untere Ende des Einfüllstutzens am Kraftstofftank erreicht hat. Nicht den Einfüllstutzen mit auffüllen, da der Kraftstoff überlaufen könnte.

Fassungsvermögen des Kraftstofftanks:
 Gesamt: 60 L (15,9 US gal, 13,2 Imp gal)
 Reserve: 10 L (2,6 US gal, 2,2 Imp gal)

SJU01045

Llenado del depósito de combustible

PRECAUCION:

Tenga cuidado al repostar. Evite que penetre agua u otros contaminantes en el depósito de combustible. Un combustible contaminado puede afectar al funcionamiento del motor o averiarlo.

1. Abra la tapa y extraiga el pañol de proa para comprobar el nivel de combustible. (Consulte en la página 2-40 las instrucciones relativas al pañol.)
2. Abra el tapón de llenado del depósito de combustible y añada combustible lentamente.
3. Deje de añadir combustible cuando el nivel llegue justo a la parte inferior del tubo de llenado del depósito. No llene el tubo de llenado, ya que el combustible podría derramarse.

Capacidad del depósito de combustible:
 Total: 60 L (15,9 US gal, 13,2 Imp gal)
 Reserva: 10 L (2,6 US gal, 2,2 Imp gal)

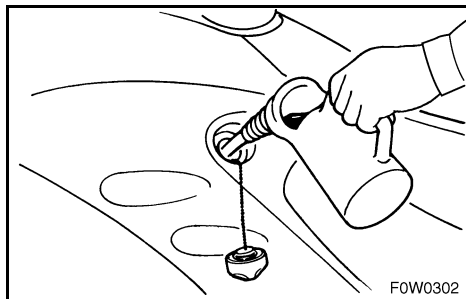


FJU01046

Remplissage du réservoir d'huile

⚠ AVERTISSEMENT

- N'ajoutez pas d'essence dans le réservoir d'huile. Vous risqueriez de provoquer un incendie ou une explosion.
- La présence d'huile dans le fond de cale constitue un grave risque d'incendie. Essayez immédiatement les couléés d'huile.



ATTENTION:

Veillez à ne jamais laisser le réservoir d'huile se vider complètement. Si le réservoir d'huile se vide complètement, la pompe d'injection d'huile doit être purgée pour rétablir une circulation d'huile correcte, sous peine d'endommager le moteur. S'il est nécessaire de purger la pompe à huile, faites exécuter le travail par un concessionnaire Yamaha.

1. Déposez le siège pour contrôler le niveau d'huile. (Cf. page 2-9 pour le siège.)
2. Ouvrez le bouchon du réservoir d'huile et versez très lentement l'huile dans le réservoir.
3. Arrêtez le remplissage dès que le niveau d'huile atteint le haut du réservoir.

Capacité du réservoir d'huile:
5,5 L (1,5 US gal, 1,2 Imp gal)

GJU01046

Füllen des Öltanks

⚠ WARNUNG

- Kein Benzin in den Öltank füllen. Feuer oder Explosion könnten die Folge sein.
- Öl in der Bilge ist eine ernsthafte Feuergefahr. Verschüttetes Öl sofort aufwischen.

ACHTUNG:

Lassen Sie den Öltank niemals vollständig leer werden. Falls der Öltank leer wird, muß die Öleinspritzpumpe abgelassen werden, andernfalls könnte Motorschaden die Folge sein. Falls ein Ablassen der Ölpumpe erforderlich ist, lassen Sie dies von einem Yamaha Vertragshändler durchführen.

1. Den Sitz ausbauen, um den Ölstand zu prüfen. (Sitz siehe Seite 2-10.)
2. Den Öl-Tankdeckel öffnen und das Motoröl ganz langsam in den Öltank einfüllen.
3. Das Einfüllen beenden, wenn das Öl gerade im oberen Bereich des Öltanks zu sehen ist.

Fassungsvermögen des Öltanks:
5,5 L (1,5 US gal, 1,2 Imp gal)

SJU01046

Llenado del depósito de aceite

⚠ ATENCION

- No eche gasolina en el depósito de aceite. Podría producirse un incendio o una explosión.
- La presencia de aceite en la sentina representa un grave peligro de incendio. Limpie inmediatamente el aceite derramado.

PRECAUCION:

No deje que el depósito de aceite se vacíe completamente. Si el depósito de aceite se vacía, habrá que purgar la bomba de inyección de aceite para asegurar el caudal correcto, ya que de lo contrario puede averiarse el motor. Si es necesario, haga purgar la bomba de aceite en un concesionario Yamaha.

1. Desmonte el asiento para comprobar el nivel de aceite. (Consulte en la página 2-10 las instrucciones relativas al asiento.)
2. Abra el tapón de llenado del depósito de aceite y añada aceite muy lentamente.
3. Deje de añadir aceite cuando éste llegue justo a la parte superior visible del depósito.

Capacidad del depósito de aceite:
5,5 L (1,5 US gal, 1,2 Imp gal)



Contrôles préalables

FJU01347

Liste de vérification des contrôles préalables

Avant d'utiliser ce scooter nautique, effectuez les vérifications de la liste de contrôle suivante. Reportez-vous au texte correspondant dans le présent chapitre pour plus de détails sur la manière d'effectuer ces vérifications.

▲ AVERTISSEMENT

Si l'un des points du contrôle préalable à l'utilisation ne donne pas entière satisfaction, faites-le vérifier et réparer avant d'utiliser le scooter, pour éviter tout risque d'accident.

| ELEMENT | ACTION | PAGE |
|--|---|------|
| Compartiment moteur | Déposez le siège et le compartiment de rangement avant pour aérer le compartiment moteur. Contrôlez qu'il n'y a pas de vapeurs de carburant ni de connexions électriques lâches | 3-13 |
| Fond de cale | Vérifiez et éliminez tous les résidus d'eau et de carburant si nécessaire | 3-15 |
| Accélérateur | Vérifiez que la manette des gaz revient automatiquement en position | 3-21 |
| Système de direction | Vérifiez le bon fonctionnement de la direction | 3-21 |
| Carburant et huile | Vérifiez les niveaux de carburant et d'huile, faites l'appoint si nécessaire Vérifiez que les tuyaux et réservoirs ne présentent pas de fuites | 3-13 |
| Séparateur d'eau | Vérifiez qu'il ne contient pas d'eau, évacuez-la si nécessaire | 3-15 |
| Batterie | Vérifiez le niveau de l'électrolyte et l'état de charge de la batterie | 3-17 |
| Capot | Contrôlez que le capot est bien fermé | 2-11 |
| Siège | Contrôlez que le siège est correctement fixé | 2-9 |
| Coque/Pont | Contrôlez l'absence de fissures ou autres dommages dans la coque et le pont | — |
| Tuyère | Vérifiez qu'elle n'est pas obstruée par des débris, éliminez-les si nécessaire | 3-23 |
| Extincteur | Vérifiez son état et remplacez-le si nécessaire | 3-19 |
| Cordon du coupe-circuit du moteur | Vérifiez son état et remplacez-le s'il est élimé ou cassé | 3-23 |
| Contacteurs | Vérifiez le fonctionnement du contacteur de démarrage, de l'interrupteur d'arrêt du moteur et du coupe-circuit de sécurité du moteur lorsque le scooter est à l'eau | 3-25 |
| Sortie témoin d'eau de refroidissement | Vérifiez que de l'eau s'en écoule lorsque le moteur tourne et que le scooter est à l'eau | 3-25 |
| Centre d'information multifonction | Contrôlez les indications d'avertissement et contrôlez son bon fonctionnement | 3-25 |

N.B.:

Les contrôles préalables doivent être soigneusement effectués avant chaque utilisation du scooter. Cette procédure peut s'exécuter très rapidement. Le temps que vous y consacrez est un investissement en termes de sécurité et de fiabilité.

Überprüfungen vor Inbetriebnahme

Prüfliste für die Überprüfungen vor der Inbetriebnahme

Bevor Sie das Wasserfahrzeug in Betrieb nehmen, führen Sie bitte die Überprüfungen auf der folgenden Prüfliste durch. Beziehen Sie sich bitte auf den Begleittext in diesem Kapitel zu den Einzelheiten der Durchführung dieser Überprüfungen.

⚠️ WARNUNG

Falls irgendeine Komponente, die auf dieser Prüfliste vor der Inbetriebnahme aufgeführt ist, nicht richtig funktioniert, lassen Sie diese überprüfen und reparieren, bevor Sie das Wasserfahrzeug in Betrieb nehmen, da anderenfalls ein Unfall auftreten könnte.

| KOMPONENTE | ROUTINE | SEITE |
|---------------------------------|---|-------|
| Motorraum | Um den Motorraum zu belüften, den Sitz und das vordere Ablagefach ausbauen. Auf Kraftstoffdämpfe oder lose elektrische Verbindungen überprüfen | 3-14 |
| Bilge | Auf Wasser und Kraftstoffrückstände überprüfen und, falls nötig, beseitigen | 3-16 |
| Gashebel | Überprüfen, daß der Gashebel zurückspringt | 3-22 |
| Steuersystem | Richtige Funktion des Steuersystems überprüfen | 3-22 |
| Kraftstoff und Öl | Den Kraftstoff- und Ölstand überprüfen und, falls nötig, auffüllen Schläuche und Tanks auf Lecks überprüfen | 3-14 |
| Wasserabscheider | Auf Wasserrückstände überprüfen und, falls nötig, ablassen | 3-16 |
| Batterie | Den Batteriesäurestand und den Zustand der Batterie überprüfen | 3-18 |
| Haube | Überprüfen, daß die Haube gut verschlossen ist | 2-12 |
| Sitz | Überprüfen, daß der Sitz gut befestigt ist | 2-10 |
| Rumpf/Deck | Den Rumpf und das Deck auf Risse oder andere Beschädigung überprüfen | — |
| Strahltriebwerk | Auf Verschmutzungen überprüfen und, falls nötig, beseitigen | 3-24 |
| Feuerlöscher | Den Zustand überprüfen und, falls nötig, ersetzen | 3-20 |
| Motorstoppleine | Zustand überprüfen und ersetzen, falls verschlissen oder beschädigt | 3-24 |
| Die Schalter | Den Startschalter, Motorstoppschalter und den Motor-Absperrschalter auf richtige Funktion überprüfen, während das Wasserfahrzeug im Wasser ist. | 3-26 |
| Kühlwasser-Kontrollstrahlauslaß | Überprüfen, daß Wasser ausgestoßen wird, während der Motor läuft und das Wasserfahrzeug im Wasser ist | 3-26 |
| Multifunktionsmesser | Auf Warnanzeigen und richtige Funktion überprüfen | 3-26 |

HINWEIS:

Die Überprüfungen vor der Inbetriebnahme sollten jedesmal gründlich gemacht werden, wenn das Wasserfahrzeug benutzt wird. Dieses Kontrollverfahren kann innerhalb kurzer Zeit erledigt sein. Es ist gut angelegte Zeit, um Sicherheit und Zuverlässigkeit sicherzustellen.



SJU01346

Comprobaciones previas a la navegación

SJU01347

Lista de comprobaciones previas a la navegación

Antes de utilizar la moto de agua, realice las comprobaciones relacionadas en la siguiente lista. Consulte en el texto que acompaña a este capítulo los detalles sobre la forma de realizar las comprobaciones.

⚠ ATENCION

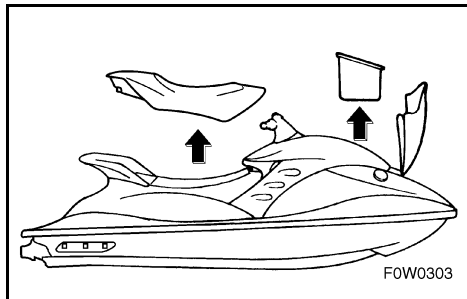
Si alguno de los elementos que figuran en la lista de comprobaciones previas no funciona correctamente, hágalo revisar y reparar antes de utilizar la moto de agua, ya que de lo contrario puede producirse un accidente.

| ELEMENTO | RUTINA | PÁGINA |
|--|---|--------|
| Cámara del motor | Desmunte el asiento y el pañol de proa para ventilar la cámara del motor. Compruebe si hay vapores de combustible o conexiones eléctricas aflojadas | 3-14 |
| Sentina | Compruebe si hay residuos de agua y combustible y elimínelos si es preciso | 3-16 |
| Acelerador | Compruebe el retorno de la manilla del acelerador | 3-22 |
| Sistema de gobierno | Compruebe el funcionamiento correcto del sistema de gobierno | 3-22 |
| Combustible y aceite | Compruebe los niveles de combustible y aceite y añada si es preciso Compruebe si existen fugas en los tubos y en los depósitos | 3-14 |
| Separador de agua | Compruebe si contiene agua y vacíelo si es preciso | 3-16 |
| Batería | Compruebe el nivel de electrolito y el estado de la batería | 3-18 |
| Tapa | Compruebe que la tapa esté bien cerrada | 2-12 |
| Asiento | Compruebe que el asiento esté bien sujeto | 2-10 |
| Casco/Cubierta | Compruebe la presencia de grietas u otros daños en el casco y en la cubierta | — |
| Grupo propulsor | Compruebe si hay residuos y elimínelos si es preciso | 3-24 |
| Extintor | Compruebe su estado y cámbielo si es preciso | 3-20 |
| Cordón de hombre al agua | Compruebe su estado y cámbielo si está desgastado o roto | 3-24 |
| Interruptores | Cuando la moto de agua esté en el agua, compruebe el funcionamiento del interruptor de arranque, el interruptor de paro del motor y el interruptor de paro de emergencia del motor. | 3-26 |
| Surtidor testigo del agua de refrigeración | Compruebe que salga agua con el motor en marcha y la moto de agua en el agua | 3-26 |
| Visor multifunción | Compruebe si muestra indicaciones de aviso y si funciona correctamente | 3-26 |

NOTA:

Las comprobaciones previas deben realizarse en su totalidad cada vez que se vaya a utilizar la moto de agua. El procedimiento puede realizarse en poco tiempo. Vale la pena invertir ese tiempo en garantizar la seguridad y la fiabilidad.

-MEMO-



FJU01048

Points de contrôle préalables

FJU01050

Compartment moteur

Aérez le compartiment moteur avant chaque utilisation.

Pour aérer le compartiment moteur, déposez le siège et le compartiment de rangement avant. (Cf. page 2-9 pour siège et 2-39 pour le compartiment de rangement avant.) Laissez le compartiment moteur ouvert pendant quelques minutes pour permettre l'évacuation de toutes les vapeurs d'essence. Profitez-en pour vérifier le bon état des connexions électriques.

AVERTISSEMENT

Négliger d'aérer le compartiment moteur peut entraîner un risque d'incendie ou d'explosion. Ne démarrez pas le moteur si vous remarquez une fuite de carburant ou une mauvaise connexion électrique.

FJU01051

Systèmes de carburant et d'huile

Vérifiez l'absence de fuites, de fissures ou de mauvais fonctionnements dans le système d'alimentation avant chaque utilisation. (Cf. page 4-17 pour les points de contrôle et les procédures correctes).

1. Déposez le bouchon du réservoir de carburant pour évacuer la pression qui peut s'être formée dans le réservoir de carburant.
2. Déposez le siège et le compartiment de rangement avant. (Cf. page 2-9 pour siège et 2-39 pour le compartiment de rangement avant.)
3. Contrôlez les niveaux de carburant et d'huile dans les réservoirs et faites l'appoint si nécessaire. (Cf. page 3-5 pour les instructions de remplissage.)
4. Placez le robinet de carburant sur la position "ON".

GJU01048

Prüfpunkte vor der Inbetriebnahme

GJU01050

Motorraum

Vor jeder Benutzung den Motorraum belüften.

Um den Motorraum zu belüften, den Sitz und das vordere Ablagefach ausbauen. (Sitz siehe Seite 2-10 und vorderes Ablagefach siehe Seite 2-40.) Lassen Sie den Motorraum einige Minuten offen, damit eventuelle Kraftstoffdämpfe entweichen können. Kontrollieren Sie auch, ob lose elektrische Verbindungen vorhanden sind.

⚠ WARNUNG

Ein Versäumnis den Motorraum zu belüften könnte Feuer oder Explosion zur Folge haben. Ist ein Kraftstoffleck oder eine lose elektrische Verbindung vorhanden, den Motor nicht starten.

GJU01051

Kraftstoff- und Ölsystem

Vor jeder Benutzung das Kraftstoffsystem auf Lecks, Risse oder Fehlfunktion überprüfen. (Siehe Seite 4-18 zu den Prüfpunkten und den richtigen Verfahren.)

1. Den Kraftstoff-Tankdeckel abnehmen, um den angestauten Druck, der sich im Kraftstofftank gebildet haben könnte, freizulassen.
2. Den Sitz und das vordere Ablagefach ausbauen. (Sitz siehe Seite 2-10 und vorderes Ablagefach siehe Seite 2-40.)
3. Den Kraftstoffstand und Ölstand in den Tanks überprüfen und, falls nötig, auffüllen. (Siehe Seite 3-6 für Anweisungen zum Tanken.)
4. Den Drehkopf des Kraftstoffhahns auf "ON" stellen.

SJU01048

Puntos de comprobación previa a la navegación

SJU01050

Cámara del motor

Ventile la cámara del motor antes de cada utilización.

Para ventilar la cámara del motor, extraiga el asiento y el pañol de proa. (Consulte en la página 2-10 y en la página 2-40 las instrucciones relativas al asiento y al pañol de proa respectivamente.) Deje la cámara del motor abierta durante unos minutos para que se liberen todos los vapores de combustible. Asimismo, compruebe si hay alguna conexión eléctrica suelta.

⚠ ATENCION

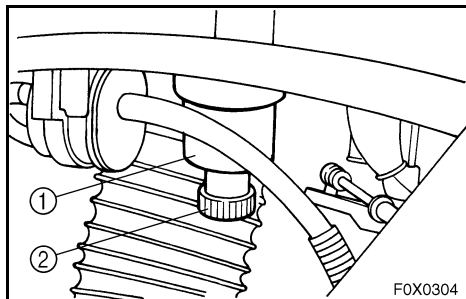
Si no ventila la cámara del motor puede producirse un incendio o una explosión. No arranque el motor si existe una fuga de combustible o alguna conexión eléctrica está suelta.

SJU01051

Sistemas de combustible y engrase

Antes de cada utilización, compruebe si existen fugas, grietas o anomalías en el sistema de combustible. (Consulte la página 4-19 para conocer los puntos y los procedimientos correctos de comprobación.)

1. Quite el tapón del depósito de combustible para liberar la presión que se haya podido acumular.
2. Desmonte el asiento y el pañol de proa. (Consulte en la página 2-10 y en la página 2-40 las instrucciones relativas al asiento y al pañol de proa respectivamente.)
3. Compruebe los niveles de combustible y aceite en los depósitos y rellénelos si es preciso. (Consulte las instrucciones de llenado de la página 3-6.)
4. Sitúe la llave de paso de combustible en la posición "ON".



FJU01961

Séparateur d'eau

Vérifiez que le séparateur d'eau ① ne contient pas d'eau. Normalement, le séparateur d'eau doit être vide. Il retient l'eau qui pourrait pénétrer par le tuyau du reniflard du réservoir de carburant lorsque le scooter chavire.

S'il reste de l'eau dans le séparateur, vidangez-le en dévissant la vis de vidange ②. Placez un récipient sous le séparateur d'eau afin de récupérer l'eau vidangée ou utilisez un chiffon sec pour éponger toute l'eau qui pourrait s'écouler dans le scooter. Si de l'eau déborde dans le scooter, n'oubliez pas de l'éponger à l'aide d'un chiffon sec. N'oubliez pas de revisser la vis de vidange après avoir vidangé le séparateur d'eau.

FJU01053

Fond de cale

Vérifiez l'absence d'humidité et de résidus de carburant dans le fond de cale.

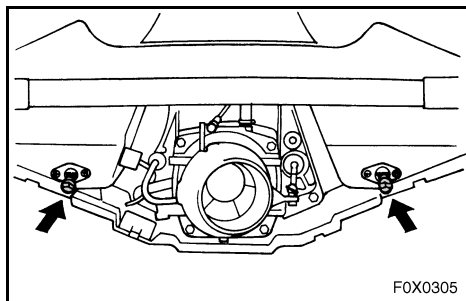
Un excès d'eau dans le fond de cale peut provoquer des projections d'eau dans le carburateur et le moteur, ce qui risque d'endommager ce dernier.

Pour évacuer l'eau du fond de cale:

1. Enlevez les bouchons de vidange de poupe.
2. Relevez la proue du scooter jusqu'à ce que l'eau s'écoule.
3. Une fois l'eau évacuée, essuyez le fond de cale à l'aide de chiffons secs jusqu'à ce qu'il soit parfaitement sec.
4. Remplacez les bouchons de vidange.

ATTENTION:

- Vérifiez que les bouchons de vidange de poupe sont correctement serrés avant de mettre le scooter à l'eau.
- Éliminez tout corps étranger, tel que saleté ou sable, des filets des bouchons de vidange avant de les replacer.



GJU01961

Wasserabscheider

Den Wasserabscheider ① auf Wasser überprüfen. Normalerweise ist der Wasserabscheider leer. Der Wasserabscheider hält alles Wasser zurück, das durch den Kraftstofftank-Entlüftungsschlauch hereinkommt, wenn das Wasserfahrzeug kentert.

Falls Wasser im Wasserabscheider zurückbleibt, lassen Sie es durch Entfernen der Ablaufschraube ablaufen ②. Eine Wanne unter der Wasserabscheider stellen, um das ablaufende Wasser aufzufangen, oder einen trockenen Lappen verwenden, um Wasser, das in das Wasserfahrzeug laufen könnte, aufzunehmen. Falls Wasser in das Wasserfahrzeug dringt, muß es mit Hilfe eines Lappens aufgewischt werden. Nachdem Sie den Wasserabscheider abgelassen haben, ist die Ablaufschraube wieder einzusetzen.

GJU01053

Bilge

Die Bilge auf Feuchtigkeits- und Kraftstoffrückstände überprüfen.

Überschüssiges Wasser in der Bilge kann in den Vergaser und Motor schwappen und einen ernsthaften Motorschaden verursachen.

Um das Wasser aus der Bilge abzulassen:

1. Die Ablaufstopfen im Heck herausnehmen.
2. Den Bug des Wasserfahrzeugs hochheben, bis das Wasser abläuft.
3. Nachdem das Wasser abgelaufen ist, die Bilge mit trockenen Lappen auswischen, um sicherzustellen, daß sie gründlich trocken ist.
4. Die Ablaufstopfen wieder einbauen.

ACHTUNG:

- Sicherstellen, daß die Ablaufstopfen im Heck fest sitzen, bevor Sie das Wasserfahrzeug zu Wasser lassen.
- Jegliche Fremdkörper, wie zum Beispiel Schmutz oder Sand, von den Gewinden der Ablaufstopfen beseitigen, bevor Sie die Ablaufstopfen einsetzen.

SJU01961

Separador de agua

Compruebe el separador de agua ① para ver si contiene agua. Normalmente el separador de agua está vacío. El separador de agua retiene el agua que pueda penetrar por el tubo respiradero del depósito de combustible en caso de la moto de agua vuelque.

Si hay agua en el separador, vacíelo quitando el tapón de desagüe ②. Coloque un recipiente debajo del separador para recoger el agua o utilice un paño seco para absorber el agua e impedir que se derrame en la moto de agua. Si se derrama agua en la moto de agua, elimínela con un paño seco. Asegúrese de instalar el tornillo de drenaje después de vaciar el separador de agua.

SJU01053

Sentina

Compruebe si hay restos de humedad y de combustible en la sentina.

El exceso de agua en la sentina puede salpicar el carburador y el motor y provocar una avería de éste.

Para achicar la sentina:

1. Quite los tapones de achique de popa.
2. Levante la proa de la moto de agua hasta que se vacíe el agua.
3. Cuando se haya vaciado, limpie la sentina con trapos secos hasta que esté completamente seca.
4. Coloque los tapones de achique.

PRECAUCION:

- Verifique que los tapones de achique de popa estén bien apretados antes de botar la moto de agua.
- Elimine todo material extraño, suciedad o arena de las roscas de los tapones de achique antes de colocarlos.



FJU01969

Batterie

Vérifiez l'état de la batterie et le niveau de l'électrolyte.

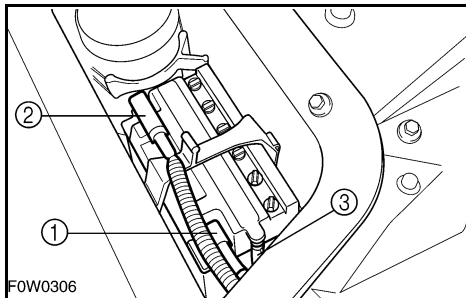
Vérifiez que les câbles de la batterie sont bien fixés et que les bornes de la batterie ne présentent pas de signes de corrosion.

⚠ AVERTISSEMENT

- **La batterie doit toujours être complètement chargée et en bon état. Toute perte de puissance de la batterie peut vous laisser en détresse. N'utilisez jamais le scooter si la batterie n'est pas suffisamment chargée pour faire démarrer le moteur ou si elle présente d'autres signes de perte de puissance.**
- **N'oubliez pas de raccorder le tuyau du reniflard à la batterie. Tout endommagement, obstruction ou mauvais raccordement du tuyau du reniflard peut être cause d'incendie ou d'explosion.**

Vérifiez que la batterie est bien fixée.

- ① Borne positive (+) : câble rouge
- ② Borne négative (-) : câble noir
- ③ Reniflard



GJU01969

Batterie

Den Zustand der Batterie und den Batteriesäurestand überprüfen.

Kontrollieren, daß die Batteriekabel gut befestigt sind und keine Korrosion an den Batteriepolen vorhanden ist.

⚠ WARNUNG

- Die Batterie muß immer vollständig geladen und in gutem Zustand sein. Verlust von Stromzufuhr durch die Batterie könnte Sie irgendwo stranden lassen. Das Wasserfahrzeug niemals in Betrieb nehmen, wenn die Batterie nicht genügend Kraft hat, um den Motor zu starten oder wenn sie irgendwelche anderen Anzeichen von verminderter Leistung aufweist.
- Es ist sicherzustellen, daß der Entlüfterschlauch an die Batterie angeschlossen wird. Durch einen beschädigten, blockierten oder nicht richtig angeschlossenen Entlüfterschlauch könnte sie Feuer fangen oder explodieren.

Sicherstellen, daß die Batterie nicht verrutschen kann.

- ① Plus (+): Rotes Kabel
- ② Minus (-): Schwarzes Kabel
- ③ Entlüfterschlauch

SJU01969

Batería

Compruebe el estado de la batería y el nivel de electrolito.

Compruebe que los cables de la batería estén bien apretados y que no haya corrosión en los terminales.

⚠ ATENCION

- La batería debe estar siempre totalmente cargada y en buen estado. La pérdida de la energía de la batería puede dejarle tirado. No utilice nunca la moto de agua si la batería no dispone de energía suficiente para arrancar el motor o si muestra cualquier otro signo de debilidad.
- Asegúrese de conectar el tubo respiradero a la batería. Podría producirse un incendio o una explosión si dicho tubo está dañado, obstruido o no está correctamente conectado.

Verifique que la batería quede bien sujeta.

- ① Positivo (+): Cable rojo
- ② Negativo (-): Cable negro
- ③ Tubo respiradero



FJU01055

Extincteur

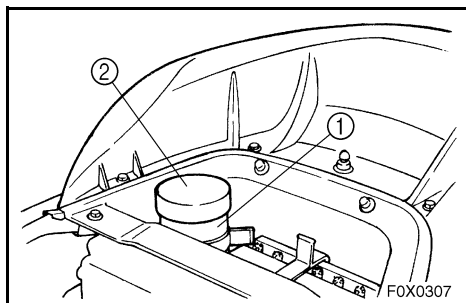
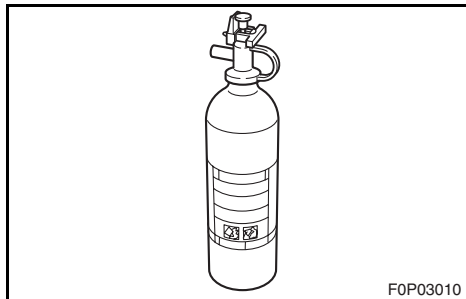
Vérifiez qu'un extincteur rempli se trouve à bord. Le réceptacle de l'extincteur ① est situé dans le compartiment de la batterie.

Pour ouvrir le couvercle du réceptacle de l'extincteur ② déposez le siège et faites tourner le couvercle dans le sens opposé aux aiguilles d'une montre.

Après avoir introduit l'extincteur, revissez fermement le couvercle du réceptacle.

N.B.:

- Référez-vous aux instructions du fabricant de l'extincteur pour vérifier son état. Conservez toujours l'extincteur dans le réceptacle prévu à cet effet.
- Veillez à toujours avoir un extincteur à bord. L'extincteur ne fait pas partie de l'équipement standard de ce scooter. Si vous n'en possédez pas, prenez contact avec votre concessionnaire Yamaha ou avec un vendeur d'extincteurs pour vous en procurer un répondant aux spécifications adéquates.



GJU01055

Feuerlöscher

Kontrollieren, daß ein voller Feuerlöscher an Bord ist. Der Feuerlöscherbehälter ① befindet sich im Batteriefach.

Um den Deckel des Feuerlöscherbehälters zu öffnen, ② den Sitz ausbauen und den Deckel entgegen dem Uhrzeigersinn drehen.

Nachdem Sie den Feuerlöscher verstaut haben, stellen Sie sicher, daß der Behälterdeckel fest verschlossen ist.

HINWEIS:

- Ziehen Sie die vom Hersteller mitgelieferten Anleitungen zur Überprüfung des Feuerlöschers zu Rate. Den Feuerlöscher immer im Feuerlöscherbehälter aufbewahren.
- Immer einen Feuerlöscher mit an Bord nehmen. Ein Feuerlöscher gehört nicht zur Standardausrüstung des Wasserfahrzeugs. Falls Sie keinen haben, wenden Sie sich an Ihren Yamaha Vertragshändler oder einen Händler von Feuerlöschern, um einen zu erwerben, der die entsprechenden Anforderungen erfüllt.

SJU01055

Extintor

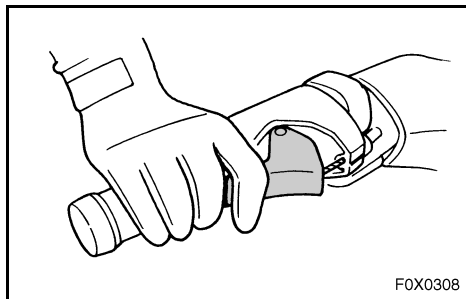
Compruebe que haya un extintor lleno a bordo. El contenedor del extintor ① se encuentra en el compartimento de la batería.

Para abrir la tapa del contenedor del extintor ② desmonte el asiento y gírela en el sentido contrario al de las agujas del reloj.

Después de introducir el extintor, verifique que la tapa del contenedor esté bien apretada.

NOTA:

- Consulte las instrucciones del fabricante para comprobar el extintor. Guarde siempre el extintor en su contenedor.
- Lleve siempre un extintor a bordo. El extintor no forma parte del equipamiento de serie de esta moto de agua. Si no tiene uno, póngase en contacto con un concesionario Yamaha o con un vendedor de extintores para adquirir uno que cumpla con las especificaciones adecuadas.



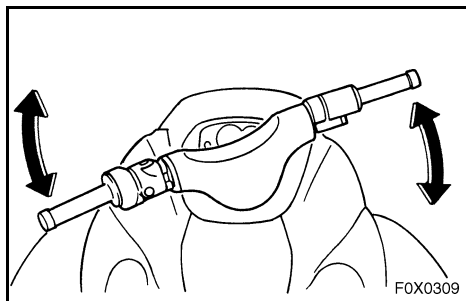
FJU01834

Accélérateur

Actionnez plusieurs fois la manette des gaz pour vérifier que sa course est entièrement libre. Elle doit se déplacer facilement et sans à-coups sur toute sa course et revenir automatiquement à la position de ralenti lorsqu'on la relâche.

⚠ AVERTISSEMENT

Avant de démarrer le moteur, vérifiez toujours le bon fonctionnement de la manette des gaz.



FJU01057

Système de direction

Vérifiez que le guidon ne présente aucun signe de relâchement.

Faites-le tourner aussi loin que possible vers la droite et la gauche pour vérifier qu'il se déplace sans à coups et sans entrave sur tout son parcours. Vérifiez également que la tuyère de propulsion change bien de direction lorsque vous tournez le guidon et qu'il n'y a pas de jeu entre le mouvement du guidon et celui de la tuyère.

GJU01834

Gashebel

Den Gashebel mehrmals betätigen, um sicherzustellen, daß es keine Verzögerung in seinem Bewegungsbereich gibt. Er sollte sich leicht durch alle Funktionsbereiche bewegen und in die Leerlaufstellung zurückspringen, wenn er losgelassen wird.

⚠ WARNUNG

Immer vor dem Starten des Motors die Funktionsbereitschaft des Gashebels kontrollieren.

SJU01834

Acelerador

Accione varias veces la manilla del acelerador para verificar que no haya ninguna vacilación en su recorrido. Su movimiento debe ser suave en todo el recorrido y debe retornar a la posición de punto muerto al soltarlo.

⚠ ATENCION

Antes de arrancar el motor, compruebe siempre el funcionamiento de la manilla del acelerador.

GJU01057

Steuersystem

Überprüfen Sie, ob die Lenkergriffe irgendwo locker sind.

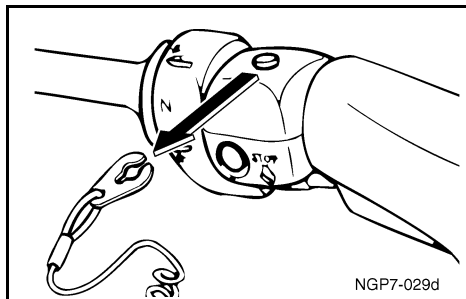
Drehen Sie sie soweit wie möglich nach rechts und links, um reibungslose und uneingeschränkte Funktion über den ganzen Lenkungsbereich sicherzustellen. Sicherstellen, daß die Strahlschubdüse ebenfalls die Richtung ändert, während die Lenkergriffe gedreht werden, und daß es kein Spiel zwischen den Lenkergriffen und der Strahlschubdüse gibt.

SJU01057

Sistema de gobierno

Compruebe si el manillar está flojo.

Gírelo todo lo que pueda hacia la izquierda y hacia la derecha para verificar que funcione suavemente y sin trabas. Verifique que la tobera de propulsión cambie también de dirección al girar el manillar y que no exista ningún juego entre el manillar y la tobera de propulsión.



FJU01058

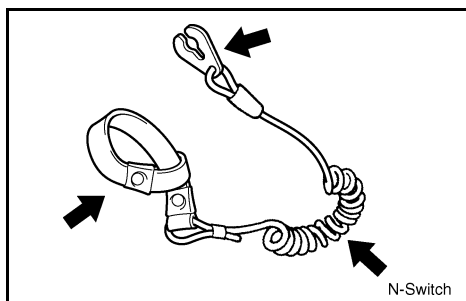
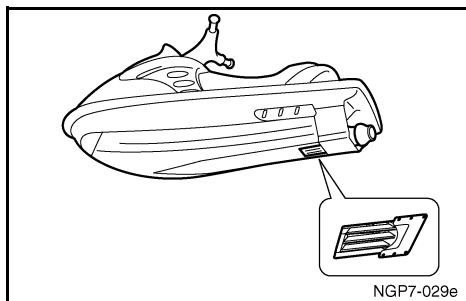
Tuyère

Contrôlez soigneusement à l'entrée de la tuyère l'absence d'algues, débris ou autres objets susceptibles d'entraver l'admission de l'eau. Si l'entrée de la tuyère est obstruée, il pourrait se produire un phénomène de cavitation qui diminuerait la poussée de la tuyère, risquant d'endommager la pompe.

Dans certains cas, le moteur peut surchauffer sous l'effet du manque d'eau de refroidissement et risque de s'endommager. L'eau de refroidissement est fournie au moteur par la pompe de propulsion. (Cf. page 5-11 pour les procédures de nettoyage de l'entrée de la tuyère.)

⚠ AVERTISSEMENT

- Ne vous approchez pas de la grille d'admission lorsque le moteur tourne. Les cheveux longs, vêtements lâches, lanières des VFI ou autres accessoires similaires peuvent être happés dans les pièces mobiles, provoquant blessures graves ou noyade.
- Arrêtez le moteur et enlevez l'agrafe du coupe-circuit du moteur avant d'enlever les débris ou les algues qui peuvent s'être accumulés autour de l'entrée de la tuyère.



FJU01059

Cordon du coupe-circuit du moteur

Contrôlez que le cordon du coupe-circuit n'est pas élimé ou cassé. Si le cordon est endommagé, remplacez-le. N'essayez jamais de le réparer ou d'y faire un nœud.

GJU01058

Strahltriebwerk

Überprüfen Sie den Düseneinlaß sorgfältig auf Algen, Verschmutzungen oder sonstiges, das den Wassereinlaß blockieren könnte. Ist der Einlaß verstopft, könnte Hohlräumbildung auftreten, was den Strahlschub reduzieren und möglicherweise die Strahlpumpe beschädigen kann.

In einigen Fällen, könnte der Motor aufgrund von fehlendem Kühlwasser überhitzen, und ein Motorschaden könnte die Folge sein. Motorkühlwasser wird dem Motor durch die Strahlpumpe zugeführt. (Siehe Seite 5-12 zum Reinigungsverfahren des Düseninlaßes.)

⚠ WARNUNG

- Vom Einlaßsieb fernbleiben, während der Motor läuft. Gegenstände, wie lange Haare, lose Kleidungsstücke, oder PFD-Riemen können sich in den sich bewegenden Teilen verfangen und dies könnte ernsthafte Verletzungen oder Ertrinken zur Folge haben.
- Schalten Sie den Motor ab und nehmen Sie die Sperrgabel vom Motor-Absperrschalter heraus, bevor Sie irgendwelche Verschmutzungen oder Algen, die sich um den Düseninlaß angesammelt haben könnten, entfernen.

SJU01058

Grupo propulsor

Compruebe con cuidado la presencia de algas, residuos o cualquier otro objeto en la toma de admisión de agua que pueda restringir la admisión de agua. Si la toma de admisión está obstruida puede producirse cavitación y reducirse el efecto propulsor; asimismo, puede averiarse la bomba de chorro.

En algunos casos, el motor puede recalentarse debido a la falta de agua de refrigeración y averiarse. El agua de refrigeración del motor es suministrada por la bomba de chorro. (Consulte la página 5-12 para obtener más información acerca de los procedimientos de limpieza de la toma de admisión del chorro.)

⚠ ATENCION

- Manténgase alejado de la rejilla de admisión mientras el motor esté en marcha. El cabello largo, las prendas sueltas o las correas del chaleco salvavidas (PFD) pueden quedar atrapadas en las piezas móviles y provocar lesiones graves o estrangulamiento.
- Pare el motor y extraiga la pinza del interruptor de paro del motor antes de eliminar los residuos o algas que se puedan haber acumulado en torno a la toma de admisión del chorro.

GJU01059

Motorstoppleine (Reißleine)

Kontrollieren, daß die Motorstoppleine nicht verschlissen oder beschädigt ist. Ist die Leine beschädigt, müssen Sie sie ersetzen; versuchen Sie niemals die Leine zu reparieren oder zusammenzubinden.

SJU01059

Cordón de hombre al agua

Compruebe que el cordón de hombre al agua no esté desgastado o roto. Si el cordón está dañado, cámbielo; no trate nunca de repararlo ni de empalmarlo.

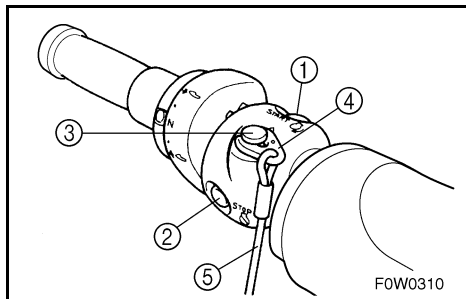


FJU01835

Contacteurs

Vérifiez le bon fonctionnement du contacteur de démarrage ①, du contacteur d'arrêt du moteur ② et du coupe-circuit du moteur ③.

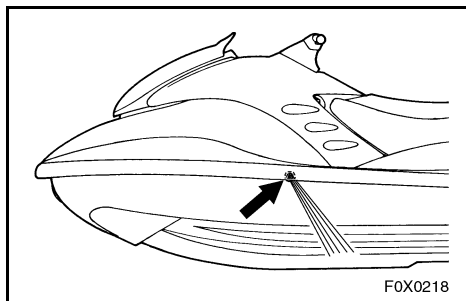
Pour contrôler le fonctionnement de ces contacteurs, mettez-le véhicule nautique à l'eau pour assurer un refroidissement correct du moteur. Démarrez le moteur puis tirez sur le cordon du coupe-circuit ⑤ pour enlever l'agrafe ④ du coupe-circuit du moteur. Contrôlez que le moteur s'arrête immédiatement. (Cf. pages 2-15 à 2-17 pour les informations relatives au bon emploi du fonctionnement du contacteur de démarrage, du contacteur d'arrêt du moteur et du coupe-circuit du moteur.)



FJU01061

Sortie témoin d'eau de refroidissement

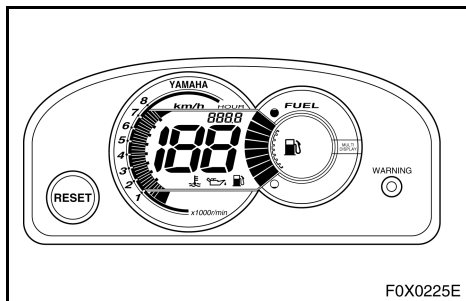
Vérifiez que de l'eau s'en écoule lorsque le moteur tourne et que le scooter est à l'eau.



FJU01062

Centre d'information multifonction

Vérifiez le bon fonctionnement du centre d'information multifonction. (Cf. pages 2-29 à 2-37 pour le centre d'information multifonction.)



GJU01835

Die Schalter

Den Startschalter ①, den Motorstoppschalter ② und den Motor-Absperrschalter ③ auf richtige Funktion überprüfen.

Um diese Schalter zu überprüfen, lassen Sie das Wasserfahrzeug zu Wasser, um genügend Motorkühlung zu gewährleisten. Den Motor starten und dann die Motorstoppleine ⑤ ziehen, um die Sperrgabel ④ vom Motor-Absperrschalter herauszuziehen. Vergewissern Sie sich, daß der Motor sofort abschaltet. (Siehe Seiten 2-16 bis 2-18 für Informationen zur richtigen Verwendung des Startschalters, des Motorstoppschalters und des Motor-Absperrschalters.)

SJU01835

Interruptores

Compruebe el interruptor de arranque ①, el interruptor de paro del motor ② y el interruptor de paro de emergencia del motor ③ para ver si funcionan correctamente.

Para comprobar estos interruptores, sitúe la moto de agua en el agua a fin de que el motor pueda refrigerarse correctamente. Arranque el motor y seguidamente tire del cordón de hombre al agua ⑤ para extraer la pinza ④ del interruptor de paro de emergencia del motor. Verifique que el motor se pare inmediatamente. (Consulte en las páginas 2-16 a 2-18 la información relativa a la utilización correcta del interruptor de arranque, el interruptor de paro del motor y el interruptor de paro de emergencia del motor.)

GJU01061

Kühlwasser-Kontrollstrahlauslaß

Kontrollieren, daß Wasser aus den Auslässen ausgestoßen wird, während der Motor läuft und das Wasserfahrzeug im Wasser ist.

SJU01061

Surtidor testigo del agua de refrigeración

Compruebe que salga agua de los surtidores con el motor en marcha y la moto de agua en el agua.

GJU01062

Multifunktionsmesser

Die Funktion des Multifunktionsmessers überprüfen. (Multifunktionsmesser siehe Seiten 2-30 bis 2-38.)

SJU01062

Visor multifunción

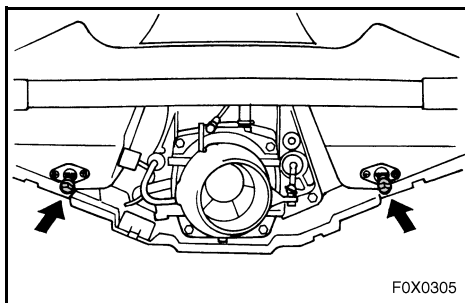
Compruebe el funcionamiento del visor multifunción. (Consulte en las páginas 2-30 a 2-38 las instrucciones relativas al visor multifunción.)



Fonctionnement

⚠ AVERTISSEMENT

Avant d'utiliser votre véhicule nautique, familiarisez-vous avec ses commandes. Consultez votre concessionnaire Yamaha pour tout renseignement sur les commandes ou fonctions que vous ne comprenez pas entièrement. Une compréhension insuffisante du fonctionnement des commandes peut être cause d'accident ou vous empêcher d'éviter un accident.



ATTENTION:

Vérifiez que les bouchons de vidange de poupe sont correctement serrés avant de mettre le véhicule nautique à l'eau.

Rodage du moteur

La période de rodage du moteur est essentielle pour permettre aux divers composants du moteur de s'user et de se façonner eux-mêmes jusqu'à atteindre le jeu libre correct. Ce rodage permet d'obtenir les performances correctes et augmente la longévité des composants.

ATTENTION:

- Lorsque vous faites le plein pour la première fois, utilisez un pré-mélange 50:1 d'essence et d'huile (en plus de l'huile du réservoir d'huile).
- Une fois le rodage terminé, utilisez de l'essence normale.

GJU01836

Betrieb

⚠️ WARNUNG

Bevor Sie Ihr Wasserfahrzeug in Betrieb nehmen, machen Sie sich bitte mit allen Kontrollen vertraut. Wenden Sie sich mit Fragen über etwaige Kontrollen oder Funktionen, die Sie nicht verstehen, an Ihren Yamaha Vertragshändler. Ein Unverständnis über die Funktionsweise von Kontrollen könnte zu einem Unfall führen oder Sie daran hindern einen Unfall zu vermeiden.

⚠️ ACHTUNG:

Sicherstellen, daß die Ablaßstopfen im Heck fest sitzen, bevor Sie das Wasserfahrzeug zu Wasser lassen.

GJU01888

Einfahrzeit des Motors

Die Einfahrzeit des Motors ist für die verschiedenen Komponenten des Motors von entscheidender Bedeutung, damit diese sich aufeinander abstimmen und in das richtige Betriebsspiel einfahren können. Dies stellt gute Leistung sicher und verlängert die Lebensdauer der Komponenten.

⚠️ ACHTUNG:

- Für die Tankfüllung des Erstbetriebs, mischen Sie eine 50:1 Mischung von Kraftstoff und Öl vor (zusätzlich zum Öl im Öltank).
- Nach der Einfahrzeit verwenden Sie einfach Benzin für den normalen Betrieb.

SJU01836

Funcionamiento

⚠️ ATENCION

Antes de utilizar la moto de agua familiarícese con todos los mandos. Consulte a su concesionario Yamaha todas las dudas que tenga acerca de cualquier mando o función. El hecho de no entender cómo funcionan los mandos puede ser causa de un accidente o impedirle evitarlo.

PRECAUCION:

Verifique que los tapones de achique de popa estén bien apretados antes de botar la moto de agua.

SJU01888

Rodaje del motor

El periodo de rodaje del motor resulta esencial para que sus diversos componentes se desgasten y pulan por sí mismos hasta adquirir las holguras de funcionamiento correctas. Con ello se aseguran las prestaciones adecuadas y se prolonga la vida útil de los componentes.

PRECAUCION:

- La primera vez que llene el depósito, realice una mezcla al 50:1 de combustible y aceite (además del aceite del depósito de aceite).
- Finalizado el rodaje, utilice gasolina sola para el funcionamiento normal.



1. Mettez le scooter à l'eau et démarrez le moteur. (Cf. pages 3-31 pour les procédures de démarrage du moteur.)
2. Faites tourner le moteur au régime le plus bas possible pendant 5 minutes.
3. Ouvrez graduellement les gaz jusqu'aux 3/4 ou moins.
4. Continuez à faire tourner le moteur à ce régime 3/4 jusqu'à ce que le réservoir soit vide.
5. Remplissez le réservoir d'essence normale et continuez à utiliser le scooter de manière normale.

ATTENTION:

Si vous ne suivez pas scrupuleusement la procédure de rodage, vous risquez d'endommager gravement le moteur.

1. Lassen Sie das Wasserfahrzeug zu Wasser und starten Sie den Motor. (Siehe Seite 3-32 zu den Verfahren zum Starten des Motors.)
 2. Den Motor 5 Minuten lang auf niedrigst möglicher Geschwindigkeit laufen lassen.
 3. Den Gashebel allmählich auf 3/4 oder weniger öffnen.
 4. Das Wasserfahrzeug solange auf 3/4 Gas oder weniger betreiben, bis der erste volle Tank mit Kraftstoff verbraucht wurde.
 5. Den Tank mit einfachem Benzin füllen und mit dem normalen Betrieb fortfahren.
1. Bote la moto de agua y arranque el motor. (Consulte en la página 3-32 las instrucciones para arrancar el motor.)
 2. Haga funcionar el motor al mínimo régimen posible durante 5 minutos.
 3. Acelere progresivamente hasta 3/4 de gas o menos.
 4. Continúe navegando a 3/4 de gas o menos hasta que se consuma el primer depósito de combustible.
 5. Llene el depósito con gasolina sola y proceda a la utilización normal.

ACHTUNG:

Ein Versäumnis das Einfahrverfahren des Motors richtig zu befolgen, kann einen ernsthaften Schaden am Motor nach sich ziehen.

PRECAUCION:

La omisión del procedimiento correcto de rodaje puede provocar graves daños al motor.

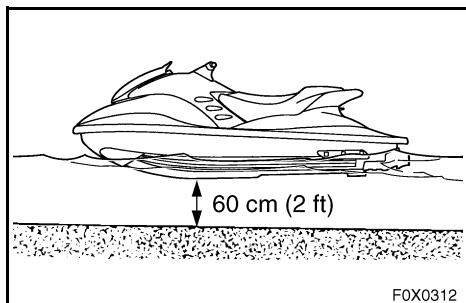


FJU01065

Démarrage du moteur

⚠ AVERTISSEMENT

Ne démarrez jamais le moteur ou ne le laissez jamais tourner, aussi peu que ce soit, dans un local fermé. Les gaz d'échappement contiennent du monoxyde de carbone, un gaz incolore, inodore, qui peut provoquer perte de conscience et mort en très peu de temps. Utilisez votre scooter nautique à l'air libre, exclusivement.



F0X0312

1. Mettez le scooter à l'eau dans une eau libre de toute algue et débris et d'une profondeur d'au moins 60 cm (2 ft).

⚠ AVERTISSEMENT

Ne conduisez jamais le scooter dans une eau dont la profondeur est inférieure à 60 cm (2 ft) ; vous risqueriez de heurter un objet immergé et de vous blesser.

ATTENTION:

Ne naviguez jamais dans des eaux de moins de 60 cm (2 ft) de profondeur car la tuyère pourrait aspirer des cailloux et du sable qui risqueraient d'endommager la turbine ou de provoquer la surchauffe du moteur.

GJU01065

Das Starten des Motors

⚠️ WARNUNG

Den Motor niemals in einem geschlossenen Raum anlassen oder ihn eine Zeitlang darin laufen lassen. Abgasdämpfe enthalten Kohlenmonoxid, ein farb- und geruchloses Gas, das innerhalb kurzer Zeit Bewußtlosigkeit und den Tod verursachen kann. Das Wasserfahrzeug immer in einem offenen Bereich betreiben.

1. Lassen Sie das Wasserfahrzeug in Gewässern zu Wasser, die frei von Algen und Verschmutzungen und mindestens 60 cm (2 ft) tief sind.

⚠️ WARNUNG

Niemals in Gewässern fahren, die nicht tiefer als 60 cm (2 ft) sind, da Sie sonst die Möglichkeit erhöhen, auf unter der Wasseroberfläche verborgene Hindernisse zu treffen. Verletzungen könnten die Folge sein.

⚠️ ACHTUNG:

Niemals in Gewässern fahren, die nicht tiefer als 60 cm (2 ft) sind, andernfalls könnten Steinchen oder Sand in den Düseneinlaß gesogen werden und dadurch könnte das Flügelrad beschädigt, oder der Motor überhitzt werden.

SJU01065

Arranque del motor

⚠️ ATENCION

No arranque nunca el motor ni lo deje en marcha, ni siquiera un momento, en un lugar cerrado. Los gases de escape contiene monóxido de carbono, un gas incoloro e inodoro que puede provocar la pérdida del conocimiento y la muerte en unos instantes. Utilice siempre la moto de agua en un espacio abierto.

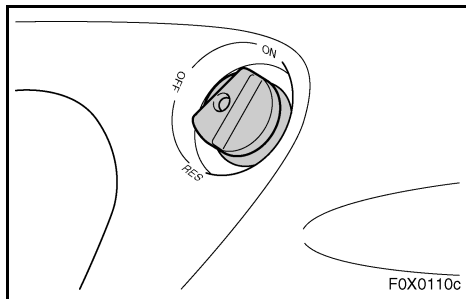
1. Bote la moto de agua en aguas en las que no haya algas ni residuos y donde la profundidad sea de al menos 60 cm (2 ft).

⚠️ ATENCION

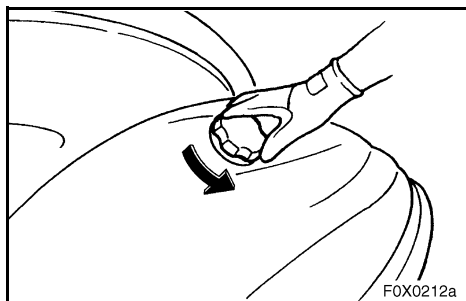
No navegue nunca en aguas con una profundidad inferior a 60 cm (2 ft); de lo contrario aumentarán las posibilidades de chocar con un objeto sumergido, lo cual puede ocasionar lesiones.

PRECAUCION:

No navegue nunca con menos de 60 cm (2 ft) de profundidad, ya que la toma de admisión puede aspirar piedras o arena y provocar daños en el rotor o el recalentamiento del motor.



2. Placez le robinet de carburant sur la position "ON".

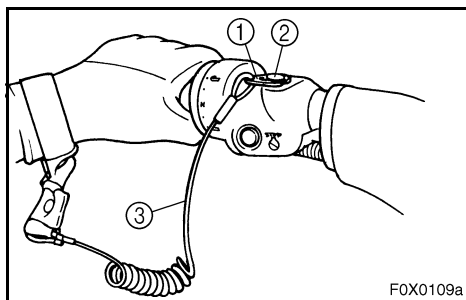
**N.B.:**

Avant de démarrer le scooter, après une période d'entreposage, enlevez le bouchon du réservoir de carburant pour évacuer toute la pression qui s'est formée dans le réservoir sous l'effet de l'expansion du carburant.

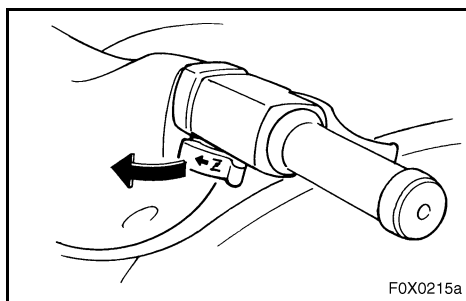
3. Insérez l'agrafe ① dans le coupe-circuit du moteur ②. Attachez également le cordon du coupe-circuit ③ à votre poignet gauche.

⚠ AVERTISSEMENT

Vérifiez que le cordon du coupe-circuit n'est pas élimé ou cassé et maintenez-le dégagé du guidon de manière que le moteur se coupe automatiquement en cas de chute. S'il est enroulé autour du guidon, le cordon du coupe-circuit ne pourra pas se libérer si le pilote tombe à l'eau, de sorte que le scooter continuera à évoluer, risquant de provoquer un accident.

**N.B.:**

Il est impossible de faire démarrer le moteur si l'agrafe du coupe-circuit du moteur n'est pas à sa place dans le coupe-circuit.



4. Déplacez le levier de starter à fond dans le sens de la flèche pour lancer un moteur froid.

N.B.:

Il ne faut pas utiliser le starter lorsque le moteur est chaud.

2. Den Drehknopf des Kraftstoffhahns auf "ON" stellen.

2. Sitúe la llave de paso de combustible en la posición "ON".

HINWEIS:

Bevor Sie das Wasserfahrzeug starten, nachdem es eine Weile stillgelegt war, den Kraftstoff-Tankdeckel abnehmen, um den angestauten Druck im Tank freizulassen, der sich durch Ausdehnung des Kraftstoffs gebildet hat.

3. Die Sperrgabel ① in den Motor-Absperrscharter einfügen ②. Ebenso die Motorstoppleine ③ an Ihrem linken Handgelenk anbringen.

⚠ WARNUNG

Kontrollieren, daß die Motorstoppleine nicht verschlissen oder beschädigt ist und verwickeln Sie diese nicht in die Lenkergriffe, so daß der Motor abschalten wird, falls der Fahrer herunterfällt. Es könnte sein, daß sich die Motorstoppleine nicht löst, falls sie um die Lenkergriffe gewickelt ist und der Fahrer herunterfällt, und das Wasserfahrzeug könnte so einfach weiterfahren und einen Unfall verursachen.

HINWEIS:

Man kann den Motor nicht starten, wenn die Sperrgabel aus dem Motor-Absperrscharter herausgezogen ist.

4. Den Chochebel bis zum Anschlag in Pfeilrichtung bewegen, um den Motor in kaltem Zustand zu starten.

HINWEIS:

Der Choke sollte nicht verwendet werden, wenn der Motor warmgelaufen ist.

NOTA:

Antes poner en marcha la moto de agua y una vez se haya asentado, quite el tapón del depósito de combustible para liberar la presión que se haya podido acumular en el depósito debido a la expansión del combustible.

3. Inserte la pinza ① en el interruptor de paro de emergencia del motor ②. Asimismo, afirme el cordón de hombre al agua ③ en su muñeca izquierda.

⚠ ATENCION

Compruebe que el cordón de hombre al agua no esté desgastado o roto y manténgalo alejado del manillar, de forma que el motor se pare en caso de que usted se caiga. Si el cordón de hombre al agua está enredado en el manillar no podrá tirar libremente cuando el piloto se caiga y la moto de agua podrá seguir avanzando y provocar un accidente.

NOTA:

No se puede arrancar el motor cuando la pinza se ha quitado del interruptor de paro de emergencia.

4. Desplace completamente la palanca del estárter en la dirección de la flecha para arrancar el motor en frío.

NOTA:

No debe utilizarse el estárter cuando el motor está caliente.



5. Tout en pressant légèrement la manette des gaz, enfoncez le contacteur de démarrage (bouton vert).

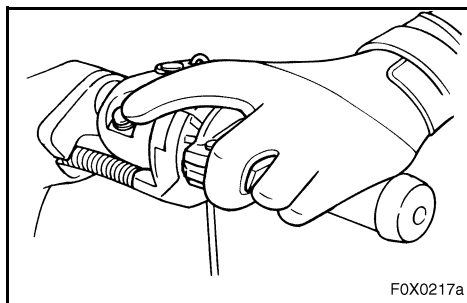
⚠ AVERTISSEMENT

Sur ce scooter, le moteur est directement raccordé à la pompe de propulsion. Le démarrage du moteur engendre immédiatement une certaine poussée. Ne mettez donc que le minimum de gaz nécessaire pour faire tourner le moteur.

6. Relâchez le contacteur de démarrage dès que le moteur commence à tourner.

ATTENTION:

- N'appuyez jamais sur le contacteur de démarrage lorsque le moteur tourne.
- Ne faites pas fonctionner le contacteur de démarrage pendant plus de 5 secondes, faute de quoi vous risqueriez de décharger la batterie et le moteur ne démarrerait pas. Le démarreur pourrait être endommagé lui aussi. Si le moteur ne démarre pas après 5 secondes, relâchez le contacteur et essayez à nouveau après 15 secondes.



7. Dès que le moteur est chaud, ramenez le levier du starter à sa position originale.

N.B.:

Si le levier du starter reste tiré, le moteur s'étouffera.

5. Während Sie den Gashebel leicht drücken, den Startschalter (grüner Knopf) drücken.

⚠ WARNUNG

Auf diesem Wasserfahrzeug ist der Motor direkt mit der Strahlpumpe verbunden. Beim Starten des Motors wird sofortiger Schub erzeugt. Gerade soviel Gas geben, daß der Motor weiterläuft.

6. Den Startschalter loslassen, sobald der Motor läuft.

ACHTUNG:

- **Den Startschalter niemals drücken während der Motor läuft.**
- **Den Startschalter nicht länger als 5 Sekunden lang drücken, da sich andernfalls die Batterie entladen und der Motor nicht starten wird. Auch kann der Startermotor dadurch beschädigt werden. Falls der Motor nicht innerhalb von 5 Sekunden startet, den Startschalter loslassen, 15 Sekunden lang warten und danach nochmals probieren.**

7. Nachdem der Motor warmgelaufen ist, den Chokeyhebel in seine ursprüngliche Stellung zurückstellen.

HINWEIS:

Wenn der Chokeyhebel in Kaltstartstellung bleibt, läuft der Motor unrund oder geht aus.

5. Mientras aprieta ligeramente la manilla del acelerador, pulse el interruptor de arranque (botón verde).

⚠ ATENCION

En esta moto de agua, el motor está acoplado directamente a la bomba de chorro. Al arrancar el motor se genera inmediatamente algo de empuje. Aplique únicamente el gas suficiente para mantener el motor en marcha.

6. Suelte el interruptor de arranque tan pronto como el motor se ponga en marcha.

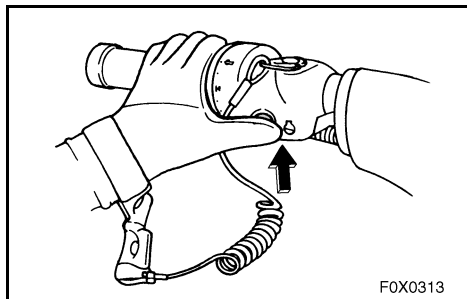
PRECAUCION:

- **No pulse nunca el interruptor de arranque cuando el motor esté en marcha.**
- **No accione el interruptor de arranque durante más de 5 segundos ya que se descargará la batería y no arrancará el motor. Además, podría dañar el motor de arranque. Si el motor no arranca en 5 segundos, suelte el interruptor de arranque e inténtelo de nuevo después de 15 segundos.**

7. Cuando el motor se haya calentado, sitúe de nuevo la palanca del estártter en su posición original.

NOTA:

Si deja accionada la palanca del estártter, el motor se calará.



FJU01066

Arrêt du moteur

Pour arrêter le moteur, relâchez la manette des gaz puis appuyez sur le contacteur d'arrêt du moteur (bouton rouge).

⚠ AVERTISSEMENT

Vous avez besoin de propulsion pour pouvoir manœuvrer. Si vous coupez le moteur, vous risquez de heurter un obstacle que vous tentez d'éviter. Toute collision peut provoquer de graves blessures, voire la mort.

FJU01067

Quitter le scooter

Si vous laissez le scooter sans surveillance, enlevez le cordon du coupe-circuit pour réduire les risques de démarrage accidentel ou d'utilisation non autorisée par des enfants ou d'autres personnes.

GJU01066

Abschalten des Motors

Um den Motor abzuschalten, den Gashebel loslassen und dann den Motorstoppschalter (roter Knopf) drücken.

⚠ WARNUNG

Zum Lenken brauchen Sie Gas. Wenn Sie den Motor abschalten, könnten Sie auf ein Hindernis treffen, das Sie vermeiden wollen. Ein Zusammenstoß könnte zu ernsthaften Verletzungen oder zum Tod führen.

GJU01067

Verlassen des Wasserfahrzeugs

Wenn Sie das Wasserfahrzeug verlassen, entfernen Sie die Motorstoppleine, um die Möglichkeit eines versehentlichen Startens oder unerlaubte Benutzung durch Kinder oder andere Personen zu verringern.

SJU01066

Paro del motor

Para parar el motor, suelte la manilla del acelerador y seguidamente pulse el interruptor de paro del motor (botón rojo).

⚠ ATENCION

Para gobernar necesita gas. Si para el motor puede que termine chocando contra un obstáculo que estaba tratando de evitar. Una colisión puede provocar lesiones graves o mortales.

SJU01067

Dejar la moto de agua

Si va a dejar la moto de agua, retire el cordón de hombre al agua para evitar que niños u otras personas puedan arrancar el motor de forma accidental o no autorizada.



FJU01068

Utilisation de votre scooter nautique

FJU01069

Apprenez à connaître votre scooter nautique

L'utilisation de votre scooter nautique requiert des compétences que vous ne pourrez acquérir que par une certaine période d'apprentissage. Prenez le temps d'approfondir les techniques de base avant de tenter des manœuvres plus délicates.

L'utilisation d'un scooter nautique peut être une activité extrêmement agréable, qui vous procurera de nombreuses heures de plaisir. Toutefois, il est essentiel que vous vous familiarisiez avec son fonctionnement pour acquérir le niveau de compétence nécessaire pour assurer une navigation en toute sécurité. Avant d'utiliser le scooter nautique, lisez le présent Manuel de l'utilisateur, les Guide de pilotage et toutes les étiquettes d'avertissement et de mise en garde présentes sur le scooter. Accordez une attention toute particulière aux informations de sécurité présentées aux pages 1-9 à 1-31. Ce matériel doit vous permettre de vous familiariser avec le scooter et son utilisation.

Ce scooter nautique est conçu pour transporter le pilote et un seul passager. Ne dépassez jamais la charge maximum et ne permettez jamais à plus de 2 personnes d'embarquer en même temps dans le scooter.

Charge maximum: 160 kg (353 lb)

La charge est le poids total du chargement, pilote et passager.

GJU01068

Betreiben Ihres Wasserfahrzeugs

GJU01069

Mit Ihrem Wasserfahrzeug vertraut werden

Der Betrieb Ihres Wasserfahrzeugs erfordert Geschicklichkeiten, die mit der Zeit durch Praxis erworben werden. Nehmen Sie sich Zeit, die grundlegenden Techniken gut zu lernen, bevor Sie schwierigere Manöver versuchen.

Der Betrieb Ihres neuen Wasserfahrzeugs kann eine sehr erquickliche Aktivität sein, die Ihnen stundenlang Freude bereitet. Jedoch ist es wichtig, daß Sie sich mit dem Betrieb des Wasserfahrzeugs so vertraut machen, daß Sie das notwendige Geschicklichkeitsniveau erreichen, um die Fahrten gefahrlos genießen zu können. Vor dem Einsatz dieses Wasserfahrzeugs, dieses Eigentümer-/Benutzerhandbuch, die Anleitungen zur Fahrpraxis und alle Warn- und Vorsicht-Etiketten am Wasserfahrzeug lesen. Richten Sie besondere Aufmerksamkeit auf die Sicherheitsinformationen auf den Seiten 1-10 bis 1-32. Diese Informationen sollten Ihnen Kenntnis des Wasserfahrzeugs und dessen Betrieb vermitteln.

Denken Sie daran: Dieses Wasserfahrzeug ist für einen Fahrer und nur einen Mitfahrer ausgelegt. Überschreiten Sie niemals die maximale Belastungsgrenze oder erlauben Sie niemals mehr als 2 Personen auf einmal auf dem Wasserfahrzeug.

Maximale Belastung: 160 kg (353 lb)
Belastung bedeutet das Gesamtgewicht von Gepäck, Fahrer und Mitfahrer.

SJU01068

Pilotaje de la moto de agua

SJU01069

Conozca su moto de agua

Pilotar la moto de agua requiere una habilidad que se adquiere con la práctica a lo largo de un periodo de tiempo. Tómese el tiempo necesario para aprender las técnicas básicas mucho antes de intentar maniobras más difíciles.

Pilotar su nueva moto de agua puede resultar muy agradable y proporcionarle muchas horas de placer. Sin embargo, es esencial que se familiarice con su funcionamiento a fin de adquirir el grado de habilidad necesario para disfrutar de la navegación de forma segura. Antes de utilizar la moto de agua, lea el manual de propietario/piloto, los guía práctica de navegación y todos los rútilos de advertencia y precaución. Preste una atención particular a la información relativa a la seguridad contenida en las páginas 1-10 a 1-32. Dicha información le ayudará a conocer la moto de agua y a comprender su funcionamiento.

Recuerde: Esta moto de agua está diseñada para llevar al piloto y un tripulante. No sobrepase nunca la carga máxima ni permita que monten más de 2 personas a la vez en la moto de agua.

Carga máxima: 160 kg (353 lb)

Carga es el peso total del equipaje, el piloto y el tripulante.



FJU01070

Apprendre à utiliser le scooter nautique

Avant d'utiliser le scooter, effectuez toujours les contrôles préalables mentionnés à la page 3-9. Les quelques instants que vous passerez à contrôler votre scooter sont un investissement précieux en termes de sécurité et de fiabilité.

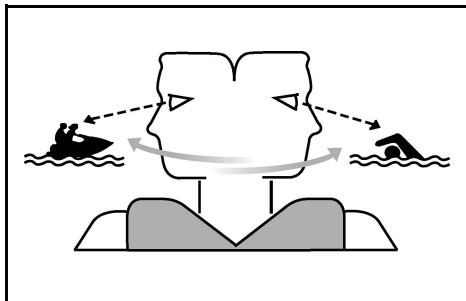
Prenez connaissance de tous les règlements locaux avant d'utiliser votre scooter.

Pilotez de manière défensive, à vitesse de sécurité, et conservez une distance de sécurité par rapport aux personnes, objets et autres scooters nautiques. Pour vous exercer, choisissez une zone bien dégagée, où la visibilité est bonne et le trafic nautique peu important.

Utilisez le système d'apprentissage par jumelage: ayez toujours quelqu'un à proximité de vous. Contrôlez en permanence la présence de personnes, d'objets et d'autres scooters. Méfiez-vous des conditions qui limitent votre visibilité ou gênent votre vision des autres.

Attachez le cordon (courroie) du coupe-circuit du moteur à votre poignet et maintenez-le dégagé du guidon de manière que le moteur se coupe automatiquement en cas de chute.

Portez un vêtement de flottaison individuel (VFI). Toutes les personnes utilisant le scooter doivent porter un VFI agréé par les autorités compétentes et convenant pour l'utilisation avec un scooter nautique individuel.



GJU01070

Lernen, Ihr Wasserfahrzeug zu betreiben

Vor dem Einsatz des Wasserfahrzeugs immer die Überprüfungen vor der Inbetriebnahme, wie sie auf der Seite 3-10 aufgeführt sind, durchführen. Die kurze Zeit, die Sie damit verbringen, das Wasserfahrzeug zu überprüfen, wird durch zusätzliche Sicherheit und Zuverlässigkeit belohnt werden.

Informieren Sie sich über alle örtlichen Bestimmungen, bevor Sie Ihr Wasserfahrzeug betreiben.

Fahren Sie defensiv, mit angemessener Geschwindigkeit und halten Sie einen sicheren Abstand zu Personen, Gegenständen und anderen Wasserfahrzeugen. Wählen Sie zum Lernen ein großes Gebiet mit guter Sichtweite und nur wenig Bootsverkehr aus.

Verwenden Sie das "Kameraden"-System–fahren Sie mit jemandem in der Nähe. Beständige Aufmerksamkeit auf die mögliche Anwesenheit von Personen, Gegenständen oder anderen Wasserfahrzeugen richten. Seien Sie wachsam in Bezug auf Umstände, die Ihre Sichtweite einschränken oder Ihre Sicht auf andere blockieren.

Bringen Sie die Motorstoppleine (Reißleine) an Ihrem Handgelenk an und verwickeln Sie diese nicht in die Lenkergriffe, damit der Motor abschalten wird, falls Sie herunterfallen sollten.

Tragen Sie eine eigene Schwimmhilfe (PFD). Sowohl Fahrer als auch Mitfahrer müssen eine eigene Schwimmhilfe (PFD) tragen, die von den zuständigen Behörden genehmigt worden ist und für die Benutzung auf diesem individuellen Wasserfahrzeug geeignet ist.

SJU01070

Aprendiendo a pilotar la moto de agua

Antes de salir a navegar, realice siempre las comprobaciones previas enumeradas en la página 3-11. El poco tiempo que dedique a comprobar la moto de agua le recompensará con una mayor seguridad y fiabilidad.

Compruebe todos los reglamentos locales antes de utilizar la moto de agua.

Pilote a la defensiva a velocidades seguras y manténgase a una distancia prudente de personas, objetos y otras motos acuáticas. Escoja un espacio amplio para aprender, en el que disponga de buena visibilidad y el tráfico de embarcaciones sea escaso.

Utilice el sistema de navegación en parejas–navegue con alguien cerca. Vigile constantemente la presencia de personas, objetos y otras motos acuáticas. Permanezca atento a las condiciones que limiten su visibilidad o impidan a otros verle.

Afirme el cordón de hombre al agua a su muñeca y manténgalo alejado del manillar, de forma que el motor se pare en caso de que usted se caiga.

Utilice un chaleco salvavidas (PFD). Todos los usuarios del vehículo deben llevar puesto el chaleco salvavidas (PFD) homologado para motos de agua.



Portez des vêtements de protection. Vous risquez de graves blessures internes en cas de pénétration forcée d'eau dans les cavités du corps à la suite d'une chute dans l'eau ou si vous vous trouvez trop près de la tuyère de propulsion. Un maillot de bain normal n'offre aucune protection contre la pénétration forcée d'eau dans le rectum ou le vagin. Tous les passagers doivent porter une culotte isothermique ou un vêtement offrant un degré de protection équivalent.

Il peut s'agir de vêtements taillés dans un tissu épais, à la trame serrée, solides et étroitement ajustés, comme le denim, mais en aucun cas du spandex ou autre tissu similaire tel que celui utilisé dans les culottes de cyclistes. Une combinaison isothermique peut également protéger contre l'hypothermie (baisse anormale de la température corporelle) et les frottements.

Il est recommandé de porter des chaussures et des gants.

Il est recommandé de porter des protections oculaires pour protéger les yeux du vent, de l'eau et de l'éblouissement lorsque vous pilotez votre scooter nautique. Il existe des sangles de fixation pour protections oculaires qui leur permettent de flotter au cas où elles tomberaient à l'eau.

Tenez fermement le guidon et gardez les deux pieds sur le fond du repose-pieds. Ne tentez pas de naviguer avec des passagers avant d'avoir acquis la parfaite maîtrise de votre scooter.

Tragen Sie Schutzkleidung. Es können ernsthafte innere Verletzungen auftreten, falls Wasser zu heftig in die Körperöffnungen dringt, als Folge davon, ins Wasser gefallen zu sein oder sich in der Nähe der Strahlschubdüse zu befinden. Einfache Schwimmkleidung bietet keinen ausreichenden Schutz gegen zu heftiges Eindringen von Wasser in Rektum und Vagina. Sowohl Fahrer als auch Mitfahrer müssen ein Neopren-Unterteil oder Kleidung, die gleichwertigen Schutz bietet, tragen.

Dies wäre dicke, dicht gewebte, robuste und gut sitzende Kleidung, wie zum Beispiel Denim, jedoch nicht Spandex oder ähnliche Textilien, wie jene, die als Radfahrerhosen verwendet werden. Ein ganzer Neoprenanzug kann auch gegen Hypothermie (Unterkühlung) und Abschürfungen schützen.

Das Tragen von Schuhwerk und Handschuhen ist zu empfehlen.

Augenschutz wird empfohlen, um Ihre Augen vor Wind, Wasser und Sonnenblendung zu schützen, während Sie Ihr Wasserfahrzeug betreiben. Halteriemen für Augenschutz sind aus Material hergestellt, das auf der Wasseroberfläche schwimmt, falls ihr Augenschutz ins Wasser fallen sollte.

Sie sollten die Lenkergriffe fest umgreifen und beide Füße auf dem Boden des Fußraums halten. Versuchen Sie nicht mit Mitfahrern zu fahren, bis Ihre Geschicklichkeiten im Betrieb vollständig entwickelt sind.

Utilice ropa protectora. La penetración forzada de agua en las cavidades corporales a causa de una caída o de la proximidad a la tobera de propulsión a chorro puede provocar graves lesiones internas. Un traje de baño normal no le protege adecuadamente de la penetración de agua forzada en el recto y la vagina. Todos los tripulantes deben llevar la parte de abajo de un traje de goma o una prenda que proporcione una protección equivalente.

Dicha prenda puede ser de un tejido fuerte, resistente y ajustado de nanquín, pero no de Spandex ni tejidos similares como los que se utilizan en las prendas de ciclismo. Un traje de goma completo puede asimismo proteger contra la hipotermia (temperatura corporal inferior a la normal) y las rozaduras.

Se recomienda utilizar calzado náutico y guantes.

Se recomienda proteger los ojos del viento, el agua y el sol al pilotar la moto de agua. Existen cintas de sujeción para las gafas protectoras que flotan en caso de que caigan al agua.

Debe asir el manillar firmemente y mantener ambos pies sobre los reposapiés. No lleve tripulantes hasta haber desarrollado plenamente su habilidad para pilotar.



FJU01071

Navigation avec un passager

Lorsqu'une autre personne est à bord avec le pilote, le scooter se comporte différemment et n'est pas aussi facile à manœuvrer, de sorte que son pilotage demande un degré de compétence plus élevé. Avant de se risquer à prendre des passagers, le pilote doit s'exercer à naviguer seul sur le scooter nautique, suffisamment longtemps pour acquérir les compétences nécessaires.

Les passagers doivent toujours porter un VFI agréé par les autorités compétentes et une culotte isothermique ou un vêtement équivalent.

⚠ AVERTISSEMENT

Ne mettez jamais les gaz lorsque quelqu'un se trouve derrière le scooter. Coupez le moteur ou laissez-le tourner au ralenti. L'eau et/ou les débris éjectés par la tuyère peuvent provoquer de graves blessures. Les passagers ne doivent pas tenter de monter à bord du scooter lorsque le pilote met les gaz.

Ne prenez pas d'enfants à bord si leurs pieds ne peuvent pas atteindre le fond du repose-pieds. Le passager doit se tenir fermement au pilote et garder les deux pieds dans le repose-pieds.

⚠ AVERTISSEMENT

Lorsque vous transportez un passager, vérifiez qu'il se tient fermement et a les pieds bien posés sur le repose-pieds avant de commencer à accélérer.

GJU01071

Betrieb des Wasserfahrzeugs mit einem Mitfahrer

Ist zusätzlich zum Fahrer ein Mitfahrer an Bord, ist der Umgang mit dem Wasserfahrzeug deutlich unterschiedlich und es ist nicht so leicht zu manövrieren. Deshalb erfordert der Betrieb unter diesen Umständen ein höheres Maß an Geschicklichkeit. Bevor das Wasserfahrzeug mit einem Mitfahrer an Bord betrieben wird, muß der Fahrer alleine genügend Fahrpraxis damit erworben haben, um so in der Lage zu sein, die dafür notwendige Geschicklichkeit zu erlangen.

Der Mitfahrer muß eine eigene Schwimmhilfe (PFD) tragen, die von den zuständigen Behörden genehmigt worden ist und ein Neopren-Unterteil oder eine gleichwertige Kleidung anhaben.

⚠️ WARNUNG

Nicht Gas geben, wenn sich jemand hinter dem Wasserfahrzeug aufhält. Den Motor abschalten oder auf Leerlauf lassen. Wasser und/oder Verschmutzungen die aus der Strahlschubdüse ausgestoßen werden, können ernsthafte Verletzungen verursachen. Der Mitfahrer sollte nicht versuchen auf das Wasserfahrzeug aufzusteigen, während der Fahrer Gas gibt.

Lassen Sie kein Kind mitfahren, das nicht mit seinen Füßen den Boden des Fußraums erreichen kann. Der Mitfahrer sollte sich gut am Fahrer festhalten und beide Füße im Fußraum halten.

⚠️ WARNUNG

Wenn ein Mitfahrer an Bord ist, stellen Sie sicher, daß dieser sich gut festhält und seine Füße im Fußraum hält, bevor Sie zu beschleunigen beginnen.

SJU01071

Pilotaje de la moto de agua con un tripulante

Con un tripulante a bordo además del piloto, la moto de agua tiene un comportamiento diferente y no resulta tan fácil de maniobrar, por lo que será necesario un mayor grado de habilidad. Antes de pilotar la moto de agua con un tripulante a bordo, el piloto debe practicar él solo lo suficiente para poder adquirir la habilidad necesaria.

El tripulante debe llevar puesto siempre un chaleco salvavidas (PFD) homologado y la parte de abajo de un traje de goma o una prenda equivalente.

⚠️ ATENCION

No acelere cuando haya alguien detrás de la moto de agua. Pare el motor o manténgalo al ralentí. El agua y/o residuos expulsados por la tobera de propulsión pueden causar lesiones graves. El tripulante no debe intentar embarcar cuando el piloto esté acelerando.

No lleve a un niño cuyos pies no lleguen a los reposapiés. El tripulante debe sujetarse firmemente al piloto y mantener ambos pies sobre los reposapiés.

⚠️ ATENCION

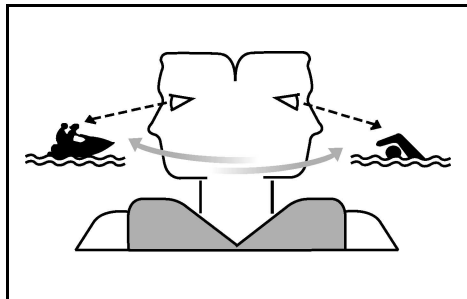
Cuando haya un tripulante a bordo, verifique que se sujete firmemente y que tenga los pies sobre los reposapiés antes de empezar a acelerar.



FJU01837

Démarrage du véhicule nautique

⚠ AVERTISSEMENT



- Contrôlez en permanence la présence de personnes, d'objets et d'autres véhicules nautiques. Méfiez-vous des conditions qui limitent votre visibilité ou gênent votre vision des autres.
- Pilotez de manière défensive, à vitesse de sécurité, et conservez une distance de sécurité par rapport aux personnes, objets et autres véhicules nautiques.
- Ne suivez jamais directement un véhicule nautique ou d'autres bateaux. Ne passez pas à proximité des gens pour les éclabousser. Évitez les virages brusques ou toute manœuvre qui empêcherait les autres de vous éviter facilement ou de savoir où vous allez. Évitez les zones contenant des objets submergés ou les zones d'eau peu profonde.
- Réagissez à temps pour éviter les collisions. Rappelez-vous que les véhicules nautiques et les autres bateaux n'ont pas de freins. Ne relâchez pas les gaz lorsque vous essayez d'éviter des objets—vous avez besoin de propulsion pour manœuvrer.
- Exercez-vous à remonter à bord en eau peu profonde avant de naviguer en eau profonde.

GJU01837

Das Starten des Wasserfahrzeugs

⚠️ WARNUNG

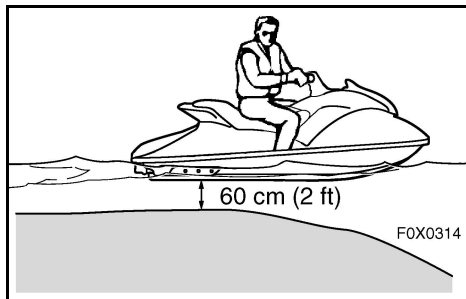
- Beständige Aufmerksamkeit auf die mögliche Anwesenheit von Personen, Gegenständen oder anderen Wasserfahrzeugen richten. Seien Sie wachsam in Bezug auf Umstände, die Ihre Sichtweite einschränken oder Ihre Sicht auf andere blockieren.
- Fahren Sie defensiv, mit angemessener Geschwindigkeit, und halten Sie einen sicheren Abstand zu Personen, Gegenständen und anderen Wasserfahrzeugen.
- Nicht zu dicht hinter andere Wasserfahrzeuge oder Boote auffahren. Nicht so nahe an andere heranfahren, daß diese mit Wasser bespritzt werden. Scharfe Wendungen oder andere Manöver vermeiden, die es für andere schwer machen könnten, Ihnen auszuweichen oder erkennen zu können, wohin Sie fahren wollen. Gebiete mit unter der Wasseroberfläche verborgenen Hindernissen oder seichtem Gewässer meiden.
- Unternehmen Sie rechtzeitig Schritte, um Kollisionen zu vermeiden. Denken Sie daran, daß Wasserfahrzeuge und andere Boote keine Bremsen haben. Den Gashebel nicht loslassen, wenn Sie versuchen von Gegenständen wegzusteuern—Sie brauchen das Gas zum Steuern.
- Üben Sie das Wiederaufsitzen in seichtem Gewässer, bevor Sie in tiefem Wasser fahren.

SJU01837

Inicio de la navegación

⚠️ ATENCION

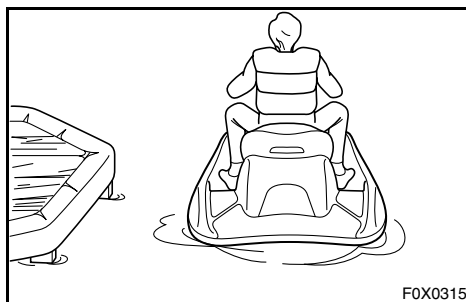
- Vigile constantemente la presencia de personas, objetos y otras motos acuáticas. Permanezca atento a las condiciones que limiten su visibilidad o impidan a otros verle.
- Pilote a la defensiva a velocidades seguras y manténgase a una distancia prudente de personas, objetos y otras motos acuáticas.
- No siga a una moto de agua u otra embarcación situándose justo detrás de ella. No pase cerca de otros rociándoles o salpicándoles con agua. Evite las viradas cerradas u otras maniobras en las que a los demás les resulte difícil evitarle o entender hacia dónde se dirige. Evite zonas poco profundas o en las que haya objetos sumergidos.
- Actúe con tiempo para evitar colisiones. Recuerde que las motos de agua y demás embarcaciones no tienen frenos. No suelte el acelerador cuando trate de esquivar objetos—necesita gas para gobernar.
- Practique subiendo a bordo en aguas poco profundas antes de navegar en aguas profundas.



FJU01073

Démarrage et embarquement en eau peu profonde

1. Ne démarrez pas le moteur dans des eaux de moins de 60 cm (2 ft) de profondeur. Amenez le scooter dans des eaux suffisamment profondes puis montez à bord par le côté ou l'arrière.
2. Attachez le cordon du coupe-circuit à votre poignet gauche et mettez l'agrafe en place dans le coupe-circuit du moteur.
3. Saisissez le guidon à deux mains, placez les deux pieds sur le fond du repose-pieds, démarrez le moteur et partez.



FJU01074

Démarrage depuis un ponton

1. Montez à bord du scooter par le côté.
2. Attachez le cordon du coupe-circuit à votre poignet gauche et mettez l'agrafe en place dans le coupe-circuit du moteur.
3. Eloignez le scooter du ponton, saisissez le guidon à deux mains, placez les deux pieds sur le fond du repose-pieds, démarrez le moteur et partez.

GJU01073

Starten und Aufsitzen in seichtem Gewässer

1. Den Motor nicht in weniger als 60 cm (2 ft) tiefem Wasser starten. Bringen Sie das Wasserfahrzeug in Gewässer das tief genug ist, und steigen Sie von der Seite oder von hinten auf.
2. Befestigen Sie die Motorstoppleine an Ihrem linken Handgelenk, und fügen Sie dann die Sperrgabel in den Motor-Absperrschalter ein.
3. Halten Sie sich mit beiden Händen an den Handgriffen fest, und setzen Sie beide Füße auf den Boden des Fußraums. Starten Sie den Motor und fahren Sie los.

SJU01073

Puesta en marcha y embarque en aguas poco profundas

1. No arranque el motor con menos de 60 cm (2 ft) de agua. Bote la moto de agua en un lugar con profundidad suficiente y embarque por el costado o por la popa.
2. Afirme el cordón de hombre al agua a su muñeca e inserte la pinza en el interruptor de paro de emergencia.
3. Sujete el manillar con ambas manos, apoye ambos pies en los reposapiés, arranque el motor e inicie la marcha.

GJU01074

Starten von einem Pier aus

1. Von der Seite auf das Wasserfahrzeug aufsteigen.
2. Befestigen Sie die Motorstoppleine an Ihrem linken Handgelenk, und fügen Sie dann die Sperrgabel in den Motor-Absperrschalter ein.
3. Stoßen Sie das Wasserfahrzeug vom Pier weg, halten Sie sich mit beiden Händen an den Handgriffen fest, setzen Sie beide Füße auf den Boden des Fußraums. Starten Sie den Motor und fahren Sie los.

SJU01074

Salida desde un pantalán

1. Embarque por el costado.
2. Afirme el cordón de hombre al agua a su muñeca e inserte la pinza en el interruptor de paro de emergencia.
3. Empuje la moto de agua para alejarla del pantalán, sujete el manillar con ambas manos, apoye ambos pies en los reposapiés, arranque el motor e inicie la marcha.

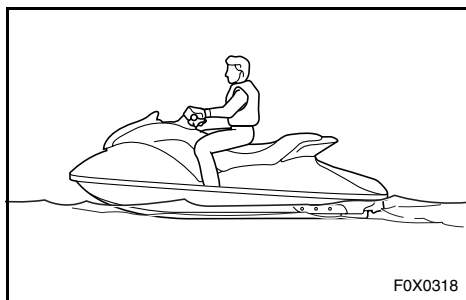
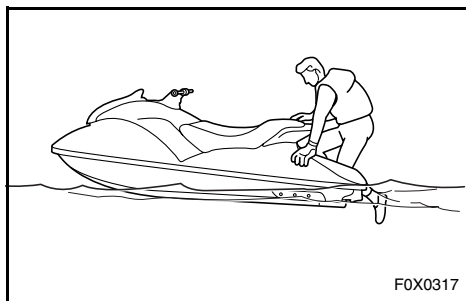
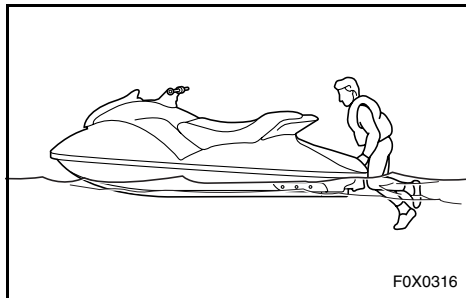


FJU01075

Embarquement et démarrage en eau profonde

⚠ AVERTISSEMENT

- Le pilote et les passagers doivent s'entraîner à monter à bord en eau peu profonde avant de naviguer en eau profonde. Il est plus difficile de monter à bord en eau profonde.
- La fatigue et le froid résultant de tentatives infructueuses de remonter à bord du scooter peuvent augmenter le risque de blessures et de noyade.



FJU01838

Embarquement seul

1. Nagez jusqu'à l'arrière du véhicule nautique et placez les deux mains sur la plate-forme d'embarquement, soulevez-vous et saisissez le guidon avec une main.
2. Soulevez-vous jusqu'à pouvoir vous agencouiller sur la plate-forme puis avancez jusqu'au siège et asseyez-vous à califourchon.
3. Attachez le cordon du coupe-circuit à votre poignet gauche et mettez l'agrafe en place dans le coupe-circuit du moteur.
4. Saisissez fermement le guidon à deux mains, placez les deux pieds sur le fond du repose-pied, démarrez le moteur et regardez bien dans toutes les directions avant de partir.

⚠ AVERTISSEMENT

Avant de démarrer, vérifiez qu'il n'y a pas de bateaux, obstacles ou nageurs autour de vous.

GJU01075

Aufsitzen und Starten in tiefem Gewässer

⚠️ WARNUNG

- Fahrer und Mitfahrer sollten das Wiederaufsitzen in seichtem Gewässer üben, bevor sie in tiefem Gewässer fahren. Aufsitzen in tiefem Wasser erfordert mehr Geschicklichkeit.
- Erschöpfung und Unterkühlung, die nach erfolglosen Versuchen wieder auf das Wasserfahrzeug aufzusteigen auftreten könnten, könnten die Verletzungs- und Ertrinkungsgefahr erhöhen.

GJU01838

Alleine Aufsitzen

1. Schwimmen Sie zur Rückseite des Wasserfahrzeugs und plazieren Sie beide Hände auf der Einsteigeplattform, ziehen Sie sich nach oben, und ergreifen Sie den Handgriff mit einer Hand.
2. Ziehen Sie sich auf die Plattform bis Sie sich in einer knienden Stellung befinden. Begeben Sie sich dann zum Sitz und sitzen Sie rittlings auf.
3. Befestigen Sie die Motorstoppleine an Ihrem linken Handgelenk, und fügen Sie dann die Sperrgabel in den Motor-Absperschalter ein.
4. Halten Sie sich mit beiden Händen an den Handgriffen fest, und setzen Sie beide Füße auf den Boden des Fußraums. Starten Sie den Motor und schauen Sie dann in alle Richtungen, bevor Sie losfahren.

⚠️ WARNUNG

Bevor Sie losfahren, stellen Sie bitte sicher, daß sich keine Boote, Hindernisse oder Schwimmer in Ihrer Nähe befinden.

SJU01075

Embarque e inicio de la marcha en aguas profundas

⚠️ ATENCION

- El piloto y el tripulante deben practicar la operación de embarque en aguas poco profundas antes de navegar en aguas profundas. El embarque en aguas profundas requiere más habilidad.
- La fatiga y el cansancio que pueden producirse tras varios intentos infructuosos de embarcar pueden incrementar el riesgo de lesiones o ahogamiento.

SJU01838

Embarque en solitario

1. Nade hasta la popa de la moto de agua y sitúe las dos manos sobre la plataforma de embarque, impúlsese hacia arriba y sujétese al asidero con una mano.
2. Suba hasta colocarse de rodillas sobre la plataforma y seguidamente vaya al asiento y siéntese a horcajadas.
3. Afirme el cordón de hombre al agua a su muñeca izquierda e inserte la pinza en el interruptor de paro de emergencia.
4. Sujete firmemente el manillar con ambas manos, apoye ambos pies en el suelo del reposapiés, arranque el motor y a continuación mire en todas direcciones antes de iniciar la marcha.

⚠️ ATENCION

Antes de iniciar la marcha, verifique que no haya barcos, obstáculos o nadadores a su alrededor.

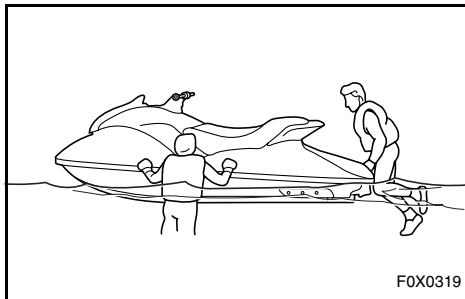


FJU01077

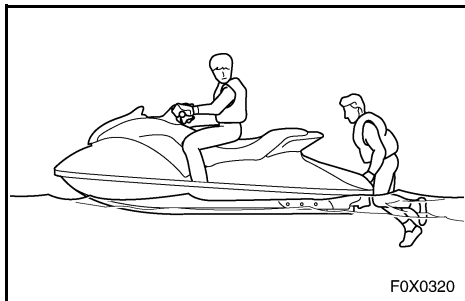
Embarquement avec un passager

⚠ AVERTISSEMENT

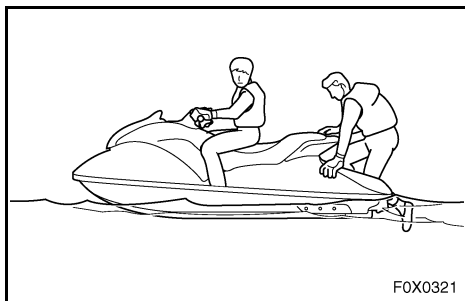
De graves blessures internes peuvent se produire en cas de pénétration forcée d'eau dans les cavités du corps des personnes qui se trouvent trop près de la tuyère de propulsion. Ne mettez pas les gaz avant que le passager soit assis avec les deux pieds sur le fond du repose-pieds et se tienne fermement au pilote.



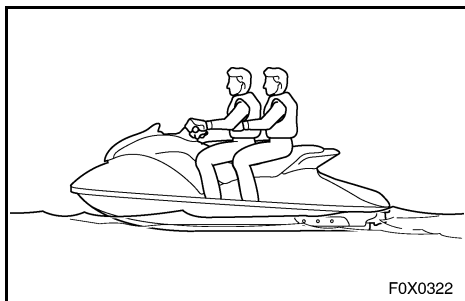
F0X0319



F0X0320



F0X0321



F0X0322

1. Montez à bord de la manière décrite dans la section précédente et installez-vous à califourchon sur le siège. Attachez le cordon du coupe-circuit à votre poignet gauche et mettez l'agrafe en place dans le coupe-circuit du moteur.
2. Demandez au passager de nager jusqu'à l'arrière du scooter.
3. Faites-le monter à bord et s'asseoir sur le siège.

N.B.: _____

Lorsqu'un passager monte à bord, le pilote et lui-même doivent essayer d'équilibrer le scooter.

4. Il incombe au pilote de vérifier que le passager a bien les pieds sur le fond du repose-pieds et qu'il se tient fermement à lui.
5. Démarrez le moteur, regardez dans toutes les directions puis accélérez jusqu'à atteindre la vitesse de plané.

⚠ AVERTISSEMENT

Avant de démarrer, vérifiez qu'il n'y a pas de bateaux, obstacles ou nageurs autour de vous.

GJU01077

Das Aufsitzen mit einem Mitfahrer**⚠️ WARNUNG**

Es können ernsthafte innere Verletzungen auftreten, falls Wasser zu heftig in die Körperöffnungen dringt, als Folge davon, sich in der Nähe der Strahlschubdüse zu befinden. Geben Sie kein Gas, bevor der Mitfahrer nicht Platz genommen und seine oder ihre Füße auf dem Boden des Fußraums hat und sich gut am Fahrer festhält.

1. Steigen Sie auf, wie es im vorhergehenden Abschnitt beschrieben ist und setzen Sie sich rittlings auf den Sitz. Befestigen Sie die Motorstoppleine an Ihrem linken Handgelenk und fügen Sie dann die Sperrgabel in den Motor-Absperrschalter ein.
2. Lassen Sie den Mitfahrer sich zum hinteren Ende des Wasserfahrzeugs begeben.
3. Lassen Sie den Mitfahrer aufsitzen und auf dem Sitz Platz nehmen.

HINWEIS:

Kommt ein Mitfahrer an Bord, sollten sowohl der Mitfahrer als auch der Fahrer versuchen das Wasserfahrzeug auszubalancieren.

4. Der Fahrer sollte kontrollieren, daß der Mitfahrer seine Füße auf dem Boden des Fußraums hat, und daß er sich gut am Fahrer festhält.
5. Den Motor starten, in alle Richtungen schauen und dann auf Gleitgeschwindigkeit beschleunigen.

⚠️ WARNUNG

Bevor Sie losfahren, stellen Sie bitte sicher, daß sich keine Boote, Hindernisse oder Schwimmer in Ihrer Nähe befinden.

SJU01077

Embarque con tripulante**⚠️ ATENCION**

La penetración forzada de agua en las cavidades corporales por la proximidad a la tobera de propulsión a chorro puede provocar graves lesiones internas. No acelere hasta que el tripulante esté sentado con los pies sobre los reposapiés y sujetándose al piloto.

1. Salte a bordo según se describe en el apartado anterior y siéntese a horcajadas en el asiento. Afirme el cordón de hombre al agua a su muñeca izquierda e inserte la pinza en el interruptor de paro de emergencia.
2. Indique al tripulante que se dirija a la popa de la moto de agua.
3. Indíquelo que embarque y que se siente en el asiento.

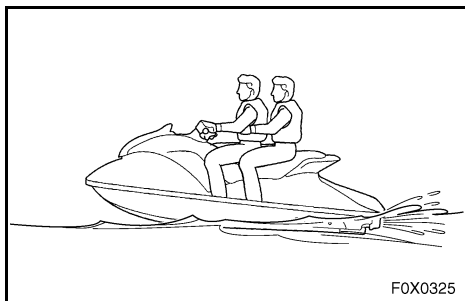
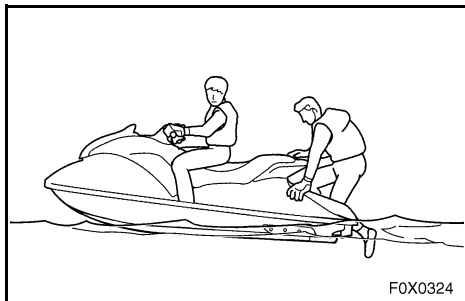
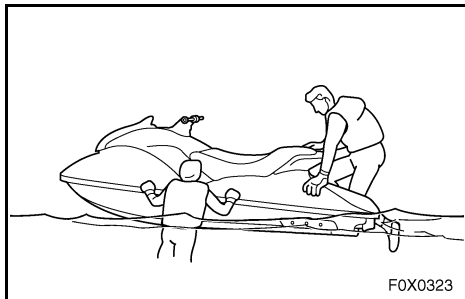
NOTA:

Quando vaya a embarcar un tripulante, tanto éste como el piloto deben tratar de mantener la moto de agua equilibrada.

4. El piloto debe comprobar que el tripulante tenga los pies sobre los reposapiés y se sujete firmemente al piloto.
5. Arranque el motor, mire en todas direcciones y seguidamente acelere hasta alcanzar la velocidad de planeo.

⚠️ ATENCION

Antes de iniciar la marcha, verifique que no haya barcos, obstáculos o nadadores a su alrededor.



N.B.: _____

Plus le poids total du pilote et des passagers est élevé, plus il est difficile de garder le scooter en équilibre. N'utilisez pas le scooter si le poids total dépasse 160 kg (353 lb), toute charge éventuelle comprise. S'il est difficile de garder le scooter nautique en équilibre à l'arrêt, procédez comme suit :

1. Le passager doit maintenir le scooter pendant que vous embarquez. Hissez-vous sur la plate-forme et asseyez-vous, puis maintenez le scooter en équilibre.
2. Attachez le cordon du coupe-circuit à votre poignet gauche et mettez l'agrafe en place dans le coupe-circuit du moteur. Lancez le moteur et maintenez-le au ralenti.
3. Le passager se hisse sur la plate-forme, s'agenouille puis rampe vers le siège pendant que le scooter accélère.
4. Le pilote peut alors accélérer jusqu'à la vitesse de plané avant de réduire les gaz pour atteindre la vitesse de navigation souhaitée.

FJU01883

Véhicule nautique chaviré

Si le véhicule nautique chavire, suivez scrupuleusement la procédure ci-dessous pour éviter tout risque de dommage ou de blessure.

⚠ AVERTISSEMENT

UN REDRESSEMENT MAL EFFECTUE PEUT PROVOQUER DES BLESSURES:

- Coupez le moteur et dégagez le cordon du coupe-circuit du coupe-circuit du moteur.
- Ne mettez pas la main dans la grille d'admission.
- Faites attention à ne pas être heurté par le véhicule nautique lorsqu'il se redresse.

HINWEIS:

Je schwerer das Gesamtgewicht des Fahrers und der Mitfahrer ist, desto schwieriger wird es, das Wasserfahrzeug auszubalancieren. Betreiben Sie das Wasserfahrzeug nicht, wenn das Gesamtgewicht einschließlich Gepäck 160 kg (353 lb) überschreitet. Ist es schwierig, das Wasserfahrzeug im stillstehenden Zustand auszubalancieren, wie folgt vorgehen:

1. Die Mitfahrer müssen das Wasserfahrzeug festhalten, während der Fahrer aufsteigt. Der Fahrer zieht sich auf die Plattform hoch, setzt sich und balanciert dann das Wasserfahrzeug aus.
2. Befestigen Sie die Reißleine an Ihrem linken Handgelenk, und fügen Sie dann die Sperrgabel an der Reißleine in den Motor-Absperrschalter ein. Starten Sie den Motor und lassen sie ihn im Leerlauf.
3. Der Mitfahrer zieht sich auf die Plattform, kniet sich hin und begibt sich dann zum Sitz, während das Wasserfahrzeug zu beschleunigen beginnt.
4. Das Wasserfahrzeug kann nun auf Gleitgeschwindigkeit beschleunigt werden, und der Fahrer kann dann das Gas bis zur gewünschten Betriebsgeschwindigkeit wegnehmen.

GJU01883

Gekentertes Wasserfahrzeug

Ist das Wasserfahrzeug gekentert, befolgen Sie die nachstehenden Verfahren sorgfältig, um Beschädigung oder Verletzung zu verhindern.

⚠ WARNUNG**UNSACHGEMÄSSES AUFRICHTEN KANN VERLETZUNG VERURSACHEN:**

- Den Motor abschalten und sicherstellen, daß die Motorstoppleine vom Motor-Absperrschalter abgezogen ist.
- Die Hand nicht in das Einlaßsieb stecken.
- Passen Sie auf, daß das Wasserfahrzeug nicht auf Sie fällt, während es sich dreht.

NOTA:

Cuanto mayor sea el peso total del piloto y los tripulantes, tanto más difícil resultará equilibrar la moto de agua. No utilice la moto de agua cuando el peso total sobrepase 160 kg (353 lb), incluido cualquier equipaje. Si le resulta difícil equilibrar la moto de agua cuando está parada, proceda del modo siguiente:

1. El tripulante debe sujetar la moto de agua mientras el piloto embarca. El piloto se sube sentado a la plataforma y equilibra la moto de agua.
2. Colóquese en la muñeca izquierda el cordón de hombre al agua y después instale el pasador en el interruptor de paro de emergencia del motor. Arranque el motor y manténgalo al ralentí.
3. El tripulante se sube a la plataforma de rodillas para luego deslizarse sobre el asiento mientras acelera la moto de agua.
4. El piloto ya puede acelerar hasta alcanzar la velocidad de planeo y seguidamente reducir el gas para obtener la velocidad que desee.

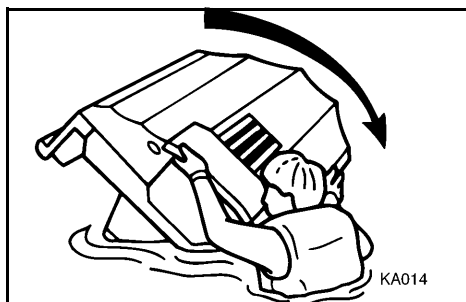
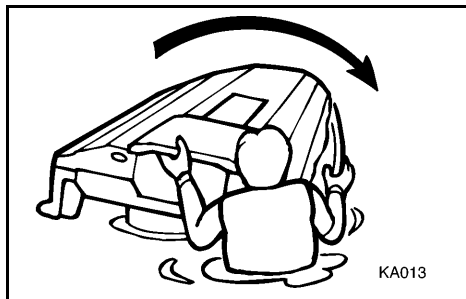
SJU01883

Moto de agua volcada

Si la moto de agua vuelca, siga con cuidado el procedimiento descrito a continuación para evitar daños o lesiones.

⚠ ATENCION**UN ENDEREZAMIENTO INADECUADO PUEDE PROVOCAR LESIONES:**

- Pare el motor y quite el cordón de hombre al agua del interruptor de paro de emergencia del motor.
- No ponga la mano en la rejilla de admisión.
- Vigile que la moto de agua no le golpee al enderezarse.

**ATTENTION:**

Enlevez l'agrafe du coupe-circuit pour éviter tout risque de surchauffe et d'endommagement du moteur.

1. Coupez le moteur en enlevant l'agrafe du coupe-circuit du moteur.
2. Nagez jusqu'à l'arrière du véhicule nautique. Pour redresser le véhicule nautique, saisissez la plaque de support de la main gauche tout en appuyant sur le plat-bord avec la main droite/le pied droit.

N.B.:

Si le côté bâbord (gauche) du véhicule nautique chaviré pointe vers le haut, faites-le d'abord basculer de manière à diriger le côté bâbord (gauche) vers le bas en appuyant de tout votre poids sur le plat-bord.

ATTENTION:

Ne faites pas pivoter le véhicule nautique dans le sens inverse des aiguilles d'une montre car de l'eau pourrait pénétrer dans le carburateur et le moteur et les endommager.

3. Démarrez le moteur puis accostez pour vérifier si le moteur n'a pas été endommagé par l'eau.

ATTENTION:

Si le véhicule nautique est resté chaviré pendant 5 minutes ou plus, il se peut que de l'air ait pénétré dans le système d'injection d'huile. Laissez le moteur coupé, ou ne naviguez qu'à régime embrayé, pendant 10 minutes après avoir redressé le véhicule nautique. Cela permettra à toute trace d'air de s'évacuer.

ACHTUNG:

Stellen Sie sicher, daß Sie die Sperrgabel vom Motor-Absperrschalter herausziehen, andernfalls wird der Motor überhitzen und Motorschaden könnte die Folge sein.

1. Schalten Sie den Motor durch Herausziehen der Sperrgabel aus dem Motor-Absperrschalter ab.
2. Schwimmen Sie zur Rückseite des Wasserfahrzeugs. Drehen Sie das Wasserfahrzeug um, während Sie die linke Hand an der Gleitplatte haben und mit der/dem rechten Hand/Fuß das Dollbord nach unten drücken.

HINWEIS:

Wenn die Backbordseite (linke Seite) des gekenterten Wasserfahrzeugs nach oben steht, zuerst das Wasserfahrzeug so kippen, daß die Backbordseite (linke Seite) unten ist, indem Sie es mit Ihrem Gewicht am Dollbord nach unten drücken.

ACHTUNG:

Drehen Sie das Wasserfahrzeug nicht entgegen dem Uhrzeigersinn um, andernfalls könnte Wasser in den Vergaser und Motor gelangen und Schaden verursachen.

3. Den Motor starten und dann zum Strand fahren, um den Motor auf Wasserschaden zu überprüfen.

ACHTUNG:

Ist das Wasserfahrzeug 5 Minuten oder länger gekentert gewesen, könnte Luft in das Ölspritzsystem gelangt sein, Lassen Sie den Motor abgeschaltet oder fahren Sie 10 Minuten lang, nachdem das Wasserfahrzeug aufgerichtet wurde, nur im Langsamstlauf. Dadurch kann angesammelte Luft ablassen werden.

PRECAUCION:

No olvide quitar la pinza del interruptor de paro de emergencia, ya que de lo contrario el motor se recalientará y podría averiarse.

1. Pare el motor quitando la pinza del interruptor de paro de emergencia.
2. Nade hasta la popa de la moto de agua. Tire de la moto de agua con la mano izquierda en la tapa del grupo propulsor mientras empuja hacia abajo la regala con la mano o pie derecho.

NOTA:

Si el costado de babor de la moto de agua volcada se inclina hacia arriba, incline ésta primero de forma que el costado de babor descienda, utilizando su peso sobre la regala para hundirlo.

PRECAUCION:

No gire la moto de agua en el sentido contrario al de las agujas del reloj, ya que podría penetrar agua en el carburador y el motor, los cuales podrían averiarse.

3. Arranque el motor y diríjase a tierra para revisar el motor y comprobar si el agua ha producido daños.

PRECAUCION:

Si la moto de agua ha permanecido volcada durante 5 minutos o más, puede haber penetrado aire en el sistema de inyección de aceite. Deje el motor parado o navegue al ralenti durante 10 minutos una vez enderezada la moto de agua. De este modo podrá salir el aire.



FJU01839

Faire virer le véhicule nautique

La direction est commandée par la combinaison de la position du guidon et de la quantité de poussée.

L'eau aspirée par la grille d'admission est mise sous pression par la turbine dans la pompe de propulsion. L'eau sous pression rejetée par la pompe dans la tuyère crée la poussée qui dirige le véhicule nautique. Plus le régime du moteur est élevé, plus la poussée est forte.

C'est la quantité de poussée, associée à la position du guidon, qui détermine l'angle de virage.

A. Plus vous donnez de gaz, plus la poussée est importante et plus le véhicule nautique peut virer court.

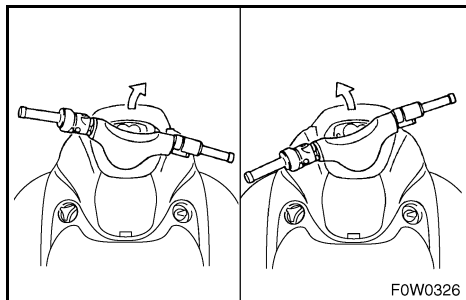
B. Moins vous donnez de gaz, plus la poussée est faible et plus les virages seront progressifs.

C. Si vous relâchez complètement la manette des gaz, vous n'aurez plus qu'une poussée minimum. Si vous naviguez à des vitesses supérieures au régime embrayé, vous perdrez rapidement toute manœuvrabilité dès que vous aurez coupé les gaz. Vous conserverez une certaine possibilité de virer immédiatement après avoir relâché l'accélérateur, mais dès que le moteur aura ralenti, le véhicule nautique cessera de répondre au guidon jusqu'à ce que vous remettiez les gaz ou atteigniez un régime embrayé.

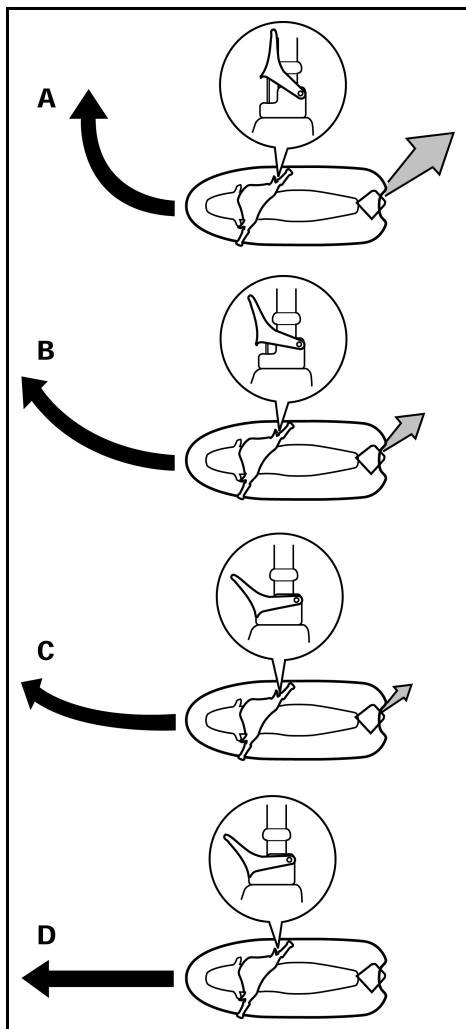
Au régime embrayé, il est possible de faire virer le véhicule nautique progressivement, à l'aide du guidon, en n'utilisant que la quantité de poussée disponible au ralenti.

D. Si le moteur est coupé en cours de navigation, toute poussée est supprimée. Le véhicule nautique continuera tout droit même si vous tournez le guidon.

Vous avez besoin de propulsion pour pouvoir manœuvrer.



F0W0326



GJU01839

Wenden des Wasserfahrzeugs

Die Kontrolle über die Steuerung hängt von einer Kombination von Faktoren ab, und zwar von der Stellung der Lenkergriffe und wieviel Gas gegeben wird.

Wasser, das durch das Einlaßsieb hereingesogen wird, wird durch das Flügelrad in der Strahlpumpe unter Druck gesetzt. Während das unter Druck gesetzte Wasser aus der Pumpe durch die Strahlschubdüse ausgestoßen wird, erzeugt sie den Druck, mit dem das Wasserfahrzeug bewegt und gesteuert wird. Je höher die Motorgeschwindigkeit, je größer ist der erzeugte Druck.

Die Stärke des Strahlschubs, zusammen mit der Stellung der Lenkergriffe bestimmt, wie scharf Sie wenden.

- A. Geben Sie mehr Gas, wird der Druck verstärkt. Deshalb wird das Wasserfahrzeug schärfer wenden.
- B. Geben Sie weniger Gas, wird der Druck vermindert. Deshalb wird das Wasserfahrzeug sanfter wenden.
- C. Vollständiges Wegnehmen des Gases hat nur minimale Schubkraft zur Folge. Wenn Sie mit einer höheren Geschwindigkeit als der Langsamstlaufgeschwindigkeit fahren, werden Sie sehr schnell einen Abfall der Lenkbarkeit feststellen, sobald Sie kein Gas mehr geben. Sie können unmittelbar nach dem Weggehen vom Gas immer noch etwas Steuerfähigkeit haben, aber sobald der Motor langsamer wird, wird das Wasserfahrzeug nicht länger auf Lenkerbewegungen reagieren, bis Sie wieder Gas geben oder Sie Langsamstlaufgeschwindigkeit erreicht haben.
Bei Langsamstlaufgeschwindigkeit kann das Wasserfahrzeug durch die Lenkerstellung allein allmählich gewendet werden, indem nur der im Leerlauf verfügbare Schub verwendet wird.
- D. Wird der Motor während der Fahrt abgeschaltet, gibt es keinen Schub. Das Wasserfahrzeug wird geradeaus fahren, auch wenn die Lenkergriffe gedreht werden.

Zum Lenken brauchen Sie Gas.

SJU01839

Gobierno de la moto de agua

El gobierno depende de la combinación de la posición del manillar y del gas que se aplique.

El rotor de la bomba de chorro presuriza el agua aspirada por la rejilla de admisión. Cuando el agua presurizada es expulsada de la bomba por la tobera de propulsión, crea el empuje necesario para mover y gobernar la moto de agua. Cuanto mayor sea el régimen del motor, tanto mayor será el empuje generado.

El empuje del chorro más la posición del manillar determinan el radio de la virada.

- A. Más gas produce más empuje, por lo que la moto de agua virará en un radio menor.
- B. Menos gas produce menos empuje, por lo que la moto de agua virará de forma más progresiva.
- C. Si se suelta completamente el acelerador, el empuje será mínimo. Si está navegando a una velocidad superior a la mínima, al soltar el acelerador se reducirá rápidamente la gobernabilidad. Seguirá teniendo alguna capacidad para virar inmediatamente después de soltar el acelerador pero, una vez el motor haya bajado de revoluciones, la moto de agua no responderá a la acción del manillar hasta que acelere de nuevo o adquiera la velocidad mínima.
Al ralentí, la moto de agua puede virar progresivamente sólo por la acción del manillar y con el empuje mínimo disponible al ralentí.
- D. Si se para el motor durante la navegación, deja de producirse empuje alguno. La moto de agua avanzará en línea recta aunque se gire el manillar.

Para gobernar necesita gas.

**⚠ AVERTISSEMENT**

- Ne relâchez pas les gaz lorsque vous essayez d'éviter des objets—vous avez besoin de propulsion pour manœuvrer. Toute collision peut provoquer de graves blessures, voire la mort.
- Lorsque vous naviguez à vitesse élevée, effectuez des virages progressifs ou ralentissez avant de virer. Des virages serrés à vitesse élevée peuvent faire déraiper le véhicule nautique ou lui faire faire un tête-à-queue, jetant le pilote et les passagers par dessus bord, et donc provoquer des blessures.

⚠ WARNUNG

- Den Gashebel nicht loslassen, wenn Sie versuchen von Hindernissen wegzusteuern–Sie brauchen Gas zum Steuern. Ein Zusammenstoß könnte zu ernsthaften Verletzungen oder zum Tod führen.
- Bei Betrieb mit höherer Geschwindigkeit, sollten Sie allmähliche Wendungen vollziehen oder langsamer werden, bevor Sie wenden. Scharfe Wendungen bei hoher Geschwindigkeit könnten das Wasserfahrzeug seitlich wegschlittern oder schleudern lassen und den Fahrer und die Mitfahrer über Bord werfen, was Verletzung zur Folge haben könnte.

⚠ ATENCION

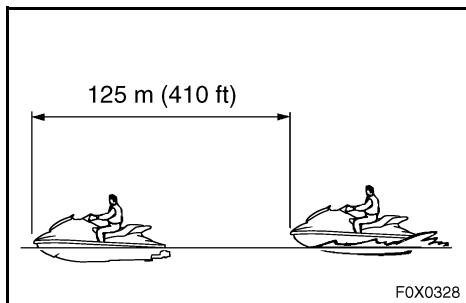
- No suelte el acelerador cuando trate de esquivar objetos–necesita gas para gobernar. Una colisión puede provocar lesiones graves o mortales.
- Cuando navegue a velocidades altas, vire progresivamente o reduzca la marcha antes de virar. Los giros cerradas a alta velocidad pueden provocar el derrapaje de la moto de agua o el giro sobre si misma, lanzando al piloto y a los tripulantes por la borda, con el consiguiente riesgo de lesiones.



FJU01080

Arrêter le scooter

Ce scooter nautique n'est pas équipé d'un système de freinage séparé. Il s'arrête sous l'effet de la résistance de l'eau une fois que la manette des gaz a été relâchée. Lorsqu'il est à vitesse maximum, le scooter s'immobilise en plus ou moins 125 m (410 ft) après relâchement de l'accélérateur et arrêt du moteur, bien que cette distance puisse varier en fonction de nombreux facteurs tels que le poids total, les conditions de la surface de l'eau et la direction du vent. Le scooter ralentit dès que la manette des gaz est relâchée mais continue sur sa lancée pendant un certain temps avant de s'immobiliser. Si vous n'êtes pas sûr de pouvoir vous arrêter à temps avant de heurter un obstacle, remettez les gaz et virez dans une autre direction.



⚠ AVERTISSEMENT

- **Prévoyez une distance d'arrêt suffisante.**
- **Réagissez à temps pour éviter les collisions. Rappelez-vous que les scooters nautiques et les autres bateaux n'ont pas de freins.**
- **Pilotez de manière défensive, à vitesse de sécurité, et conservez une distance de sécurité par rapport aux personnes, objets et autres scooters nautiques, de manière à avoir le temps de vous arrêter.**
- **Ne coupez pas le moteur lorsque vous ralentissez, au cas où vous auriez besoin de la puissance du moteur pour éviter un bateau ou un autre obstacle sur votre route.**

GJU01080

Anhalten des Wasserfahrzeugs

Das Wasserfahrzeug ist nicht mit einem separaten Bremssystem ausgestattet. Es wird durch den Wasserwiderstand angehalten, wenn der Gashebel losgelassen wird. Aus der Höchstgeschwindigkeit kommt das Wasserfahrzeug nach ungefähr 125 m (410 ft) zum Stillstand, nachdem das Gas weggenommen und der Motor abgeschaltet worden ist, obwohl diese Strecke auf Grund einiger Faktoren variieren wird, welche das Gesamtgewicht, die Bedingungen der Wasseroberfläche und die Windrichtung einschließen. Das Wasserfahrzeug verlangsamt sich unmittelbar nach dem Loslassen des Gashebels, wird aber noch eine Weile dahingleiten, bevor es vollständig stehen bleiben wird. Wenn Sie sich nicht sicher sind, ob Sie rechtzeitig anhalten können bevor Sie auf ein Hindernis stoßen, geben Sie Gas und drehen Sie in eine andere Richtung ab.

⚠️ WARNUNG

- Lassen Sie für die Anhaltestrecke genügend Spielraum.
- Unternehmen Sie rechtzeitig Schritte, um Kollisionen zu vermeiden. Denken Sie daran, daß Wasserfahrzeuge und andere Boote keine Bremsen haben.
- Fahren Sie defensiv, mit angemessener Geschwindigkeit und halten Sie einen sicheren Abstand zu Personen, Gegenständen und anderen Wasserfahrzeugen, um Ihnen Zeit zum Anhalten zu geben.
- Schalten Sie den Motor nicht aus, wenn Sie die Geschwindigkeit verringern, für den Fall, daß Sie die Motorkraft benötigen, um einem Boot oder anderen Hindernissen, die Ihnen in den Weg kommen, ausweichen zu können.

SJU01080

Parada de la moto de agua

La moto de agua no dispone de un sistema independiente de frenos. Se detiene por la resistencia del agua cuando se suelta la manilla del acelerador. Desde la velocidad máxima, la moto de agua se detiene por completo en aproximadamente 125 m (410 ft) una vez se ha soltado el acelerador y se ha parado el motor, aunque esta distancia puede variar en función de numerosos factores como son el peso bruto, el estado de la superficie del agua y la dirección del viento. La velocidad de la moto de agua se reduce tan pronto como se suelta la manilla del acelerador, pero seguirá avanzando cierta distancia antes de detenerse por completo. Si no está seguro de poder parar a tiempo antes de golpear un obstáculo, aplique gas y vire en otra dirección.

⚠️ ATENCION

- Prevea la distancia adecuada para detenerse.
- Actúe con tiempo para evitar colisiones. Recuerde que las motos de agua y demás embarcaciones no tienen frenos.
- Pilote a la defensiva a velocidades seguras y manténgase a una distancia prudente de personas, objetos y otras motos acuáticas de forma que tenga tiempo para parar.
- No pare el motor cuando reduzca la velocidad, por si necesita la fuerza del motor para evitar a una embarcación o un obstáculo que se encuentre en su derrota.



FJU01081

Echouage du scooter

1. Vérifiez qu'il n'y a pas d'obstacles, de bateaux ou de nageurs près de la plage. Relâchez la manette des gaz environ 125 m (410 ft) avant d'atteindre la zone d'échouage prévue.
2. Approchez lentement de la plage et coupez le moteur avant d'atteindre la rive.
N'oubliez pas: vous avez besoin de propulsion pour pouvoir manœuvrer.
3. Descendez du scooter et tirez-le sur la plage.

ATTENTION:

De petits cailloux, du sable, du varech et d'autres débris risquent d'être aspirés dans l'entrée de la tuyère et d'endommager la turbine. Coupez toujours le moteur et descendez du scooter avant de l'échouer.

FJU01082

Accostage du scooter

1. Vérifiez qu'il n'y a pas d'obstacles, de bateaux ou de nageurs à proximité du scooter. Réduisez votre vitesse lorsque vous vous trouvez à plus ou moins 125 m (410 ft) du quai.
2. Approchez lentement du quai et coupez le moteur juste avant de le longer.

FJU01083

Navigation sur eau agitée

La force de réception, après un saut, peut provoquer un choc important tant pour le scooter que pour le pilote et le passager. Le pilote risque de se cogner la poitrine ou la mâchoire contre la carrosserie ou le guidon du scooter et de se blesser. Lorsque vous pilotez, ne placez jamais le menton au dessus du guidon ou les pieds en dehors du scooter. Le fait de naviguer sur des eaux agitées ou de sauter les vagues peut également fissurer la carrosserie du scooter ou endommager des pièces internes. Evitez de naviguer sur des eaux agitées ou dans de mauvaises conditions météorologiques.

GJU01081

Das Wasserfahrzeug an Land ziehen

1. Sicherstellen, daß sich keine Hindernisse, Boote oder Schwimmer in der Nähe des Strands befinden. Gehen Sie in einer Entfernung von etwa 125 m (410 ft), bevor Sie den Strandbereich erreichen, vom Gas weg.
2. Nähern Sie sich dem Strand langsam und schalten Sie den Motor, kurz bevor Sie das Ufer erreichen, ab. Denken Sie daran: Zum Lenken brauchen Sie Gas.
3. Steigen Sie vom Wasserfahrzeug ab, und ziehen Sie es an Land.

ACHTUNG:

Kleine Steinchen, Sand, Algen und andere Verschmutzungen können in den Düsen einlaß gesogen werden und das Flügelrad beeinträchtigen oder beschädigen. Den Motor immer abschalten und vom Wasserfahrzeug absteigen, bevor Sie es an Land ziehen.

GJU01082

Docken des Wasserfahrzeugs

1. Sicherstellen, daß sich keine Hindernisse, Boote oder Schwimmer in der Nähe des Wasserfahrzeugs befinden. Verringern Sie Ihre Geschwindigkeit, wenn Sie etwa 125 m (410 ft) weit vom Pier entfernt sind.
2. Nähern Sie sich dem Pier langsam und schalten Sie den Motor ab, kurz bevor Sie ihn erreichen.

GJU01083

Betrieb in rauhem Gewässer

Der Aufprall beim Landen nach einem Sprung kann sowohl das Wasserfahrzeug, als auch den Fahrer und den Mitfahrer in Mitleidenschaft ziehen. Der Fahrer könnte sich seinen/ihren Brustkorb oder das Kinn am Rumpf oder am Lenker des Wasserfahrzeugs stoßen und sich verletzen. Betreiben Sie das Wasserfahrzeug nicht mit Ihrem Kinn direkt oberhalb der Lenkergriffe oder mit Ihren Füßen außerhalb des Wasserfahrzeugs. Betrieb in rauhem Gewässer oder Springen über Wellen kann auch Risse am Rumpf des Wasserfahrzeugs verursachen und Innenteile beschädigen. Vermeiden Sie es, in rauhen Gewässern oder bei schlechten Wetterbedingungen zu fahren.

SJU01081

Varada de la moto de agua

1. Verifique que no haya obstáculos, embarcaciones o bañistas junto a la playa. Suelte la manilla del acelerador unos 125 m (410 ft) antes de llegar a la zona prevista de varada.
2. Aproxímese lentamente a la playa y pare el motor antes de tocar tierra. Recuerde: para gobernar necesita gas.
3. Desembarque y suba la moto de agua a la playa.

PRECAUCION:

Las pequeñas piedras, la arena, las algas y otros residuos pueden se aspirados por la admisión y romper o dañar el rotor. Pare siempre el motor y desembarque antes de varar la moto de agua.

SJU01082

Atraque de la moto de agua a un pantalán

1. Verifique que no haya obstáculos, embarcaciones o bañistas cerca de la moto de agua. Reduzca la velocidad a unos 125 m (410 ft) del pantalán.
2. Aproxímese lentamente y pare el motor justo antes de que la moto de agua se sitúe junto al pantalán.

SJU01083

Navegación con mala mar

La fuerza de un pantocazo después de un salto puede representar un fuerte impacto, tanto para la moto de agua como para el piloto y el tripulante. El piloto puede golpearse el pecho o la mandíbula contra el carenado de la moto de agua o el manillar y lesionarse. No pilote con el mentón justo por encima del manillar o con los pies fuera de la moto de agua. La navegación con mala mar o el salto de olas puede asimismo dañar la moto de agua o sus piezas internas. Evite navegar con mala mar o con mal tiempo.



FJU01084

Contrôles après utilisation

Effectuez toujours les vérifications suivantes après avoir utilisé le scooter.

1. Sortez le scooter de l'eau.
2. Rincez la coque, le guidon et la tuyère à l'eau douce.
3. Déposez le siège et contrôlez le niveau de l'eau dans le compartiment moteur. Pour évacuer l'excédent d'eau, enlevez les bouchons de vidange de poupe et relevez la proue suffisamment pour permettre à l'eau du fond de cale de s'écouler.

N.B.:

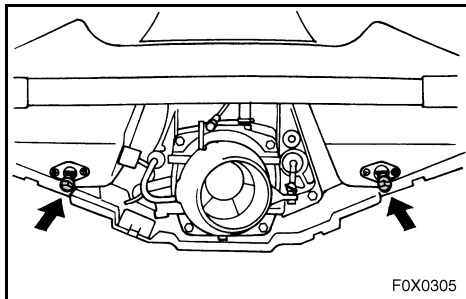
Le scooter est équipé d'un système de vidange automatique du fond de cale qui évacue l'eau du compartiment moteur en cours de navigation. Il restera toutefois toujours un peu d'eau.

4. Placez le scooter à l'horizontale.
5. Rincez le système de refroidissement pour empêcher toute obstruction par le sel, le sable ou la poussière. (Cf. page 4-1 pour les procédures de rinçage du système de refroidissement.)
6. Éliminez l'eau résiduelle du système d'échappement en pressant et en relâchant alternativement la manette des gaz pendant 10 à 15 secondes alors que le moteur tourne.

ATTENTION:

Ne faites jamais tourner le moteur à plein régime ou pendant plus de 15 secondes lorsque le scooter est hors de l'eau car le moteur pourrait surchauffer et se gripper.

7. Si le scooter doit rester entreposé pour une semaine ou plus, lubrifiez les composants internes du moteur pour empêcher la corrosion. (Cf. page 4-5 pour les procédures de lubrification.)



GJU01084

Überprüfungen nach dem Betrieb

Führen Sie immer die folgenden Überprüfungen nach dem Betrieb des Wasserfahrzeugs durch.

1. Das Wasserfahrzeug aus dem Wasser ziehen.
2. Den Rumpf, die Lenkergriffe und das Strahltriebwerk mit Süßwasser abwaschen.
3. Den Sitz ausbauen und den Motorraum auf Wasserrückstände überprüfen. Um Wasserrückstände abzulassen, die Abblästopfen im Heck entfernen und dann den Bug des Wasserfahrzeugs so hoch wie nötig anheben, um das Wasser in der Bilge abzulassen.

HINWEIS:

Dieses Wasserfahrzeug ist mit einem automatischen Abblässystem für die Bilge ausgestattet, das Wasser aus dem Motorraum abbläbt, während Sie unterwegs sind. Trotzdem werden Wasserrückstände verbleiben.

4. Das Wasserfahrzeug waagrecht stellen.
5. Das Kühlwassersystem durchspülen, um einer Verstopfung durch Salz, Sand oder Schmutz vorzubeugen. (Siehe Seite 4-2 zu den Spülverfahren des Kühlsystems.)
6. Lassen Sie Wasserrückstände durch das Abgassystem ablaufen, indem Sie 10 bis 15 Sekunden lang abwechselnd auf den Gashebel drücken und ihn wieder loslassen, während der Motor läuft.

ACHTUNG:

Den Motor nicht auf Vollgas oder länger als 15 Sekunden lang laufen lassen, während das Wasserfahrzeug an Land ist, da der Motor andernfalls überhitzen oder sich festfressen könnte.

7. Wird das Wasserfahrzeug eine Woche lang oder länger stillgelegt, schmieren Sie die inneren Motorkomponenten, um Korrosion vorzubeugen. (Siehe Seite 4-6 zu den Schmierverfahren.)

SJU01084

Comprobaciones posteriores a la navegación

Efectúe siempre las siguientes comprobaciones después de utilizar la moto de agua.

1. Saque del agua la moto de agua.
2. Lave el casco, el manillar y el grupo propulsor con agua dulce.
3. Desmonte el asiento y compruebe si hay agua en la cámara del motor. Para achicar el agua, quite los tapones de achique de popa, levante la proa de la moto de agua lo suficiente para que se vacíe la sentina.

NOTA:

Esta moto de agua está dotada de un sistema de achique automático de la sentina que achica el agua de la cámara del motor durante la navegación. No obstante, puede quedar alguna cantidad residual de agua.

4. Sitúe la moto de agua en posición horizontal.
5. Lave con agua el sistema de refrigeración para evitar que se obstruya con sal, arena o suciedad. (Consulte la página 4-2 para obtener más información acerca del procedimiento de lavado del sistema de refrigeración).
6. Elimine el agua residual del sistema de escape apretando y soltando alternativamente la manilla del acelerador durante 10–15 segundos con el motor en marcha.

PRECAUCION:

No haga funcionar el motor a todo gas o durante más de 15 segundos con la moto de agua en tierra, ya que de lo contrario el motor se podría recalentar y/o averiar.

7. Si la moto de agua va a permanecer guardada durante una semana o más, engrase los componentes internos del motor para prevenir la corrosión. (Consulte la página 4-6 para obtener más información acerca del procedimiento de engrase.)



8. Rincez le moteur et le compartiment avec une petite quantité d'eau.

ATTENTION:

N'utilisez pas de haute pression pour rincer le moteur ou le compartiment moteur car vous pourriez provoquer de graves dommages.

9. Essuyez le moteur et le compartiment moteur à l'aide d'un chiffon propre et sec (reprenez au point 3 si nécessaire).
10. Essuyez la coque, le guidon et la tuyère avec un chiffon propre et sec.
11. Vaporisez un antirouille sur les parties métalliques pour réduire le risque de corrosion.
12. Laissez sécher le compartiment moteur complètement avant de réinstaller le siège.

-
8. Spülen Sie den Motor und den Motorraum mit etwas Wasser ab.

ACHTUNG:

Beim Spülen keinen hohen Druck verwenden, da dadurch der Motor ernsthaft beschädigt werden könnte.

9. Den Motor und Motorraum mit einem sauberen Tuch trocken wischen (Schritt 3 wiederholen, falls nötig).
10. Den Rumpf, die Lenkergriffe und das Strahltriebwerk mit einem sauberen Tuch trocken wischen.
11. Ein Rostschutzmittel auf die Metallteile sprühen, um Korrosion auf ein Mindestmaß zu beschränken.
12. Lassen Sie den Motorraum vollständig an der Luft trocknen, bevor Sie den Sitz wieder einbauen.

8. Enjuague el motor y la cámara del motor con una pequeña cantidad de agua.

PRECAUCION:

No utilice agua a presión para enjuagar el motor o la cámara del motor, ya que pueden producirse averías graves.

9. Seque el motor y la cámara del motor con un paño limpio (repita el paso 3 si es preciso).
10. Seque el casco, el manillar y el grupo propulsor con un paño seco.
11. Aplique un aerosol antioxidante a las piezas metálicas para reducir al mínimo la corrosión.
12. Deje que la cámara del motor se seque completamente antes de montar de nuevo el asiento.

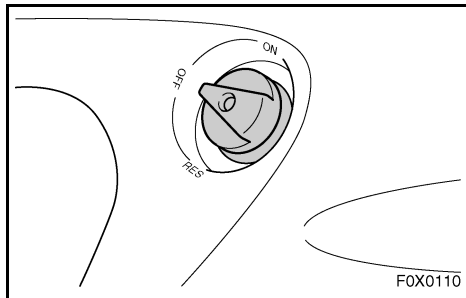


FJU01085

Transport

⚠ AVERTISSEMENT

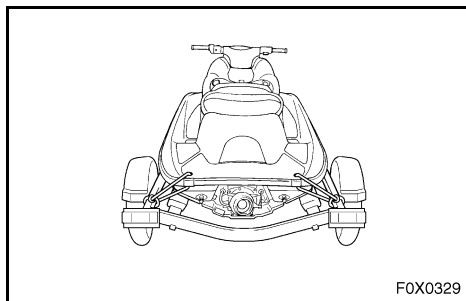
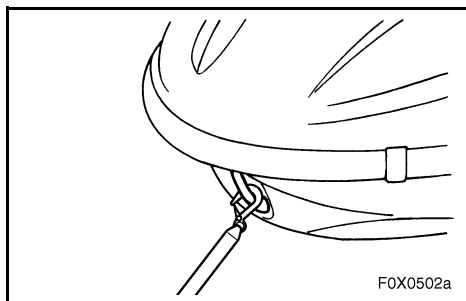
Placez toujours le robinet de carburant en position "OFF" lorsque vous transportez le scooter nautique, faute de quoi le carburant pourrait s'écouler dans le moteur ou le compartiment moteur, créant un risque d'incendie.



Lorsque vous transportez le scooter sur une remorque, fixez les amarres à la remorque par l'œillet de proue et les orifices pour câble de la poupe.

ATTENTION:

Ne faites pas passer les câbles ou les amarres au-dessus des sièges car ils pourraient laisser des traces indélébiles sur la surface des sièges. Entourez également les câbles ou les amarres à l'aide de serviettes ou de chiffons à chaque endroit de contact avec la carrosserie du scooter, pour éviter de la griffer ou de l'endommager.



Transport

⚠️ WARNUNG

Den Drehknopf des Kraftstoffhahns immer in die "OFF"-Stellung drehen, wenn Sie das Wasserfahrzeug transportieren, andernfalls könnte Kraftstoff in den Motor oder Motorraum auslaufen, was eine Feuergefahr darstellen würde.

Beim Transport des Wasserfahrzeugs auf einem Anhänger, die Zurrings durch die Bug- und Heckseilösen am Anhänger befestigen.

⚠️ ACHTUNG:

Seile oder Zurrings nicht über den Sitz entlang führen, da diese Kratzer auf der Sitzoberfläche hinterlassen könnten. Wickeln Sie außerdem Handtücher oder Lappen um Seile oder Zurrings, an Stellen, an denen diese den Rumpf des Wasserfahrzeugs berühren, um Verkratzen oder Beschädigung zu vermeiden.

Transporte

⚠️ ATENCION

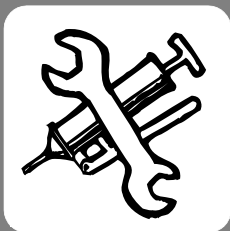
Sitúe siempre la llave de paso de combustible en la posición "OFF" cuando vaya a transportar la moto de agua, ya que de lo contrario podría verterse combustible al motor o a la cámara del motor, con el consiguiente riesgo de incendio.

Cuando vaya a transportar la moto de agua en un remolque, afirme las amarras a éste por los pasacabos de proa y de popa.

⚠️ PRECAUCION:

No pase cabos o amarras sobre el asiento, ya que podrían dejar marcas permanentes en la superficie del mismo. Asimismo, envuelva los cabos o amarras con toallas o trapos allí donde toquen el carenado de la moto de agua, para evitar rayarlo o dañarlo.

ENTRETIEN ET PRECAUTIONS



| | |
|---|------|
| Entreposage | 4-1 |
| Rinçage du système de refroidissement ... | 4-1 |
| Lubrification | 4-5 |
| Système d'alimentation | 4-5 |
| Batterie | 4-9 |
| Nettoyage du scooter nautique | 4-11 |
| Entretien et réglages | 4-13 |
| Manuel de l'utilisateur et trousse à outils | 4-15 |
| Tableau d'entretien périodique | 4-17 |
| Inspection du système d'alimentation | 4-21 |
| Inspection du système d'injection d'huile | 4-25 |
| Inspection de l'angle de la tuyère de propulsion | 4-27 |
| Inspection et réglage du câble d'accélérateur | 4-27 |
| Inspection du mécanisme QSTS | 4-29 |
| Nettoyage et réglage des bougies | 4-31 |
| Points de lubrification | 4-33 |
| Inspection de la batterie | 4-39 |
| Réglage du carburateur | 4-43 |
| Remplacement du fusible | 4-45 |
| Purge de la pompe d'injection d'huile ... | 4-45 |
| Réglage du flotteur réglable Yamaha (Y.A.S.) | 4-47 |
| Spécifications | 4-49 |

WARTUNG UND PFLEGE

| | |
|--|------|
| Stilllegung | 4-2 |
| Spülen des Kühlsystems | 4-2 |
| Schmierung | 4-6 |
| Kraftstoffsystem | 4-6 |
| Batterie | 4-10 |
| Das Säubern des Wasserfahrzeugs | 4-12 |
| Wartung und Einstellungen | 4-14 |
| Eigentümer-/Benutzerhandbuch und Werkzeugsatz | 4-16 |
| Tabelle zur regelmäßigen Wartung | 4-18 |
| Überprüfung des Kraftstoffsystems | 4-22 |
| Überprüfung des Öleinspritzsystems | 4-26 |
| Überprüfung des Strahlschubdüsenwinkels | 4-28 |
| Überprüfung und Einstellung des Gasseilzugs | 4-28 |
| Überprüfung des QSTS-Mechanismus | 4-30 |
| Säuberung und Einstellung der Zündkerzen | 4-32 |
| Schmierstellen | 4-34 |
| Überprüfung der Batterie | 4-40 |
| Einstellen des Vergasers | 4-44 |
| Auswechseln der Sicherung | 4-46 |
| Ablassen der Öleinspritzpumpe | 4-46 |
| Einstellung des seitlichen Auslegers (Yamaha Adjustable Sponson, Y.A.S.) | 4-48 |
| Technische Daten | 4-50 |

MANTENIMIENTO Y CUIDADOS

| | |
|--|------|
| Almacenamiento | 4-2 |
| Lavado del sistema de refrigeración con agua | 4-2 |
| Engrase | 4-6 |
| Sistema de combustible | 4-6 |
| Batería | 4-10 |
| Limpieza de la moto de agua | 4-12 |
| Mantenimiento y ajustes | 4-14 |
| Manual del propietario/piloto y juego de herramientas | 4-16 |
| Cuadro de mantenimiento periódico | 4-19 |
| Revisión del sistema de combustible | 4-22 |
| Revisión del sistema de inyección de aceite | 4-26 |
| Verificación del ángulo de la tobera de propulsión | 4-28 |
| Revisión y ajuste del cable del acelerador | 4-28 |
| Revisión del mecanismo QSTS | 4-30 |
| Limpieza y ajuste de las bujías | 4-32 |
| Puntos de engrase | 4-34 |
| Revisión de la batería | 4-40 |
| Ajuste del carburador | 4-44 |
| Cambio del fusible | 4-46 |
| Purga de la bomba de inyección de aceite | 4-46 |
| Ajuste de la aleta ajustable Yamaha (Y.A.S.) | 4-48 |
| Especificaciones | 4-51 |

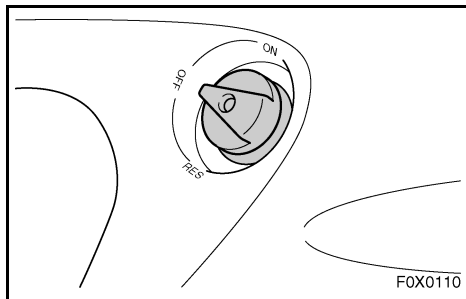


FJU01087

Entreposage

⚠ AVERTISSEMENT

Placez toujours le robinet de carburant en position "OFF" lorsque vous entreposez le scooter nautique, faute de quoi le carburant pourrait s'écouler dans le moteur ou le compartiment moteur, créant un risque d'incendie.



L'entreposage pour des périodes prolongées, par exemple l'entreposage d'hiver, exige un entretien préventif pour éviter tout risque de détérioration. Il est conseillé de faire entretenir le scooter par un concessionnaire Yamaha avant l'entreposage. Toutefois, les procédures suivantes peuvent être effectuées par le propriétaire.

FJU01088

Rinçage du système de refroidissement

Il est essentiel de rincer le système de refroidissement pour empêcher toute obstruction par le sel, le sable ou la poussière.

ATTENTION:

- **N'injectez pas d'eau dans les passages de l'eau de refroidissement lorsque le moteur ne tourne pas. L'eau pourrait refluer dans le carter via le silencieux et endommager gravement le moteur.**
- **Ne faites pas tourner le moteur pendant plus de 15 secondes sans eau car le moteur pourrait surchauffer.**

GJU01087

Stilllegung

⚠️ WARNUNG

Den Drehknopf des Kraftstoffhahns immer in die "OFF"-Stellung drehen, wenn Sie das Wasserfahrzeug stilllegen, andernfalls könnte Kraftstoff in den Motor oder Motorraum laufen und eine Feuergefahr darstellen.

Stilllegung über einen längeren Zeitraum, wie zum Beispiel über den Winter, erfordert vorbeugende Wartung, um das Wasserfahrzeug gegen Verfall zu schützen. Eine Wartung des Wasserfahrzeugs, durch einen Yamaha Vertragshändler, ist vor der Stilllegung empfehlenswert. Jedoch können die folgenden Verfahren durch den Besitzer durchgeführt werden.

GJU01088

Spülen des Kühlsystems

Es ist wichtig, das Kühlwassersystem durchzuspielen, um eine Verstopfung durch Salz, Sand oder Schmutz zu verhindern.

⚠️ ACHTUNG:

- Den Kühlwasserkanälen kein Wasser zuführen, wenn der Motor nicht läuft. Das Wasser könnte durch den Auspufftopf in das Kurbelgehäuse gelangen und einen ernsthaften Motorschaden verursachen.
- Den Motor nicht länger als 15 Sekunden lang ohne Wasserzufuhr laufen lassen, da der Motor ansonsten überhitzen könnte.

SJU01087

Almacenamiento

⚠️ ATENCION

Sitúe siempre la llave de paso de combustible en la posición "OFF" cuando vaya a almacenar la moto de agua, ya que de lo contrario podría verterse combustible al motor o a la cámara del motor, con el consiguiente riesgo de incendio.

El almacenamiento por periodos prolongados, como por ejemplo la invernada, requiere un mantenimiento preventivo para impedir el deterioro. Es aconsejable que un concesionario Yamaha realice dicho mantenimiento preventivo antes de proceder al almacenamiento. No obstante, el propietario puede realizar las operaciones siguientes.

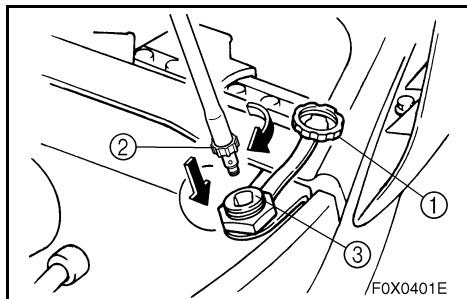
SJU01088

Lavado del sistema de refrigeración con agua

El lavado con agua del sistema de refrigeración resulta esencial para evitar que se obstruya con sal, arena o suciedad.

⚠️ PRECAUCION:

- No suministre agua a los conductos de agua de refrigeración con el motor parado. El agua podría pasar por el silenciador al cárter y provocar averías graves en el motor.
- No haga funcionar el motor durante más de 15 segundos sin suministrar agua; en caso contrario, podría recalentarse el motor.



1. Placez le scooter à l'horizontale sur le sol.
2. Ouvrez le capuchon du connecteur du flexible de rinçage ① puis insérez l'adaptateur de tuyau d'arrosage ② dans le connecteur du flexible de rinçage ③ et vissez-le jusqu'à ce qu'il soit fermement serré.
3. Raccordez l'adaptateur de tuyau d'arrosage à un robinet à l'aide d'un flexible.
4. Démarrez le moteur puis ouvrez immédiatement l'eau et attendez jusqu'à ce que l'eau s'écoule régulièrement de la sortie témoin d'eau de refroidissement.
5. Faites tourner le moteur au ralenti pendant environ 3 minutes en surveillant le moteur. Si le moteur s'arrête pendant l'opération de rinçage, coupez immédiatement l'eau et répétez les étapes ci-dessus.
6. Coupez l'eau et évacuez l'eau résiduelle des passages d'eau de refroidissement en pressant et relâchant alternativement la manette des gaz pendant 10 à 15 secondes.
7. Arrêtez le moteur.
8. Enlevez l'adaptateur de tuyau d'arrosage et revissez le capuchon.

1. Das Wasserfahrzeug an Land in waagrechte Position bringen.
 2. Die Verbindungskappe des Spülschlauchs öffnen ① und den Gartenschlauchadapter ② an die Spülschlauchverbindung anschließen ③ und solange zudrehen, bis er fest verbunden ist.
 3. Den Gartenschlauchadapter mit einem Schlauch an einem Wasserhahn anbringen.
 4. Den Motor starten und dann sofort die Wasserzufuhr aufdrehen, bis das Wasser ununterbrochen aus dem Kühlwasser-Kontrollstrahl auslaß ausströmt.
 5. Den Motor ungefähr 3 Minuten lang bei Leerlaufgeschwindigkeit laufen lassen und dabei den Motorzustand überwachen. Falls der Motor während der Spülung stoppt, die Wasserzufuhr sofort abdrehen und die obigen Schritte wiederholen.
 6. Die Wasserzufuhr ausdrehen und dann durch 10 bis 15 Sekunden langes abwechselndes Drücken und Loslassen des Gashebels, das restliche Wasser aus den Kühlwasserkanälen herauspumpen.
 7. Den Motor abschalten.
 8. Den Gartenschlauchadapter abnehmen und die Kappe wieder anschrauben.
1. Sitúe la moto de agua en tierra en posición horizontal.
 2. Abra el tapón del racor para la manguera de lavado ① y seguidamente introduzca el adaptador de la manguera de jardinería ② en el racor para la manguera de lavado ③ y gírelo hasta que quede bien acoplado.
 3. Conecte el adaptador de la manguera de jardinería a un grifo de agua con una manguera.
 4. Arranque el motor y abra inmediatamente el suministro de agua hasta que ésta salga de forma continua por el surtidor piloto del agua de refrigeración.
 5. Deje el motor al ralentí durante unos 3 minutos y vigile su estado. Si el motor se para durante el lavado, corte inmediatamente el suministro de agua y repita los pasos anteriores.
 6. Corte el suministro de agua y seguidamente expulse el agua que quede en los conductos de refrigeración apretando y soltando alternativamente la manilla del acelerador durante 10–15 segundos.
 7. Pare el motor.
 8. Extraiga el adaptador para la manguera de jardinería y fije el tapón.



FJU01089

Lubrification

1. Déposez les bougies et versez environ une cuillère à soupe d'huile dans chaque cylindre.
2. Graissez les filetages des bougies et remontez-les.
3. Démarrez le moteur pendant 3 secondes à l'aide du contacteur de démarrage du moteur.
4. Lubrifiez tous les câbles (câble d'accélérateur, de starter et de direction).

N.B.: _____

Utilisez un applicateur de graisse marine adéquat pour lubrifier sous pression les câbles et éliminer toute trace d'humidité entre la partie extérieure et la partie intérieure des câbles.

5. Lubrifiez les zones du scooter spécifiées à la section Points de lubrification à la page 4-33.

FJU01964

Système d'alimentation

Il est indispensable de vidanger le système d'alimentation pour éviter l'accumulation de vernis et autres dépôts nocifs qui se créent lorsque l'essence stagne pendant une période prolongée.

⚠ AVERTISSEMENT

L'ESSENCE ET SES VAPEURS SONT EXTREMEMENT INFLAMMABLES ET EXPLOSIVES !

- **Ne fumez pas lorsque vous faites le plein de carburant, et tenez-vous éloigné de toute étincelle, flamme ou autre source d'allumage.**
- **Arrêtez le moteur avant de faire le plein de carburant.**
- **Faites le plein dans un endroit bien aéré, en plaçant le scooter à l'horizontale.**
- **Ne restez pas debout ou assis sur le scooter pendant que vous faites le plein de carburant, au cas où un incendie se déclarerait.**
- **Veillez à ne pas renverser d'essence. Si l'essence déborde, essuyez-la immédiatement à l'aide de chiffons secs. Éliminez toujours les chiffons imbibés d'essence de la manière appropriée.**

GJU01089

Schmierung

1. Die Zündkerzen ausbauen und ungefähr einen Eßlöffel Motoröl in jeden Zylinder gießen.
2. Die Zündkerzengewinde schmieren und die Zündkerzen wieder einbauen.
3. Den Motor mit dem Startschalter 3 Sekunden lang durchdrehen.
4. Alle Seilzüge, wie Gas-, Choke- und Steuerseilzug schmieren.

HINWEIS:

Die Seilzüge durch Druckschmierung mit einer geeigneten Auftragshilfe für Marine-Fett schmieren, um jegliche Feuchtigkeit zwischen den inneren Seilzügen und der äußeren Ummantelung zu eliminieren.

5. Schmieren Sie die Bereiche des Wasserfahrzeugs, die unter "Schmierstellen" auf Seite 4-34 angegeben sind.

GJU01964

Kraftstoffsystem

Das Entleeren des Kraftstoffsystems verhindert die Bildung von Firnis oder anderen schädlichen Ablagerungen, die entstehen, wenn das Benzin über einen längeren Zeitraum nicht fließt.

⚠️ WARNUNG

BENZIN UND BENZINDÄMPFE SIND LEICHT ENTZÜNDLICH UND KÖNNEN EXPLODIEREN!

- Beim Auftanken nicht rauchen, von Funken, offenem Feuer oder anderen Zündquellen fernhalten.
- Den Motor vor dem Auftanken abschalten.
- In einem gut belüfteten Bereich auftanken, während das Wasserfahrzeug sich in waagrechtlicher Stellung befindet.
- Während des Tankens nicht auf dem Wasserfahrzeug stehen oder sitzen, für den Fall, daß es Feuer fängt.
- Aufpassen, daß Sie kein Benzin verschütten. Falls Sie Benzin verschütten, dieses sofort mit trockenen Lappen aufwischen. Mit Benzin getränkte Lappen immer richtig entsorgen.

SJU01089

Engrase

1. Desmonte las bujías y vierta aproximadamente una cucharada sopera de aceite en cada cilindro.
2. Aplique grasa a las roscas de las bujías y móntelas de nuevo.
3. Accione el interruptor de arranque del motor 3 segundos.
4. Engrase los cables del acelerador, del estérter y de la dirección.

NOTA:

Utilice un aplicador adecuado de grasa marina para engrasar a presión los cables y eliminar toda humedad entre el cable interior y el exterior.

5. Engrase los puntos de la moto de agua especificados en la página 4-34.

SJU01964

Sistema de combustible

El drenaje del sistema de combustible evita la acumulación de barnices y otros residuos dañinos que se generan cuando la gasolina permanece estancada durante un periodo prolongado de tiempo.

⚠️ ATENCION

¡LA GASOLINA Y SUS VAPORES SON ALTAMENTE INFLAMABLES Y EXPLOSIVOS!

- No fume mientras reposte y manténgase alejado de chispas, llamas u otras fuentes de ignición.
- Pare el motor antes de repostar.
- Reposte en una zona bien ventilada con la moto de agua en posición horizontal.
- En caso de incendio mientras reposta, no se suba ni se siente sobre la moto de agua.
- Procure no derramar gasolina. Si se derrama gasolina, límpiela inmediatamente con trapos secos. Deseche siempre de forma adecuada los trapos empapados de gasolina.



- **Évitez de trop remplir le réservoir de carburant. Arrêtez le remplissage dès que le niveau de carburant atteint le bas du tube de remplissage. Ne remplissez pas le tube de remplissage jusqu'à son sommet car le carburant se dilate en chauffant et pourrait déborder. Si vous quittez momentanément le scooter avec le réservoir de carburant plein, ne le laissez pas en plein soleil. Laissez-le dans un endroit bien aéré, en plaçant le scooter à l'horizontale.**
- **Refermez soigneusement le bouchon du réservoir après avoir fait le plein de carburant.**
- **Si vous avalez de l'essence, inhalez d'importantes quantités de vapeur d'essence ou recevez de l'essence dans les yeux, consultez immédiatement un médecin.**
- **Si vous renversez de l'essence sur votre peau, lavez-vous immédiatement à l'eau et au savon. Si vous renversez de l'essence sur vos vêtements, changez-en.**

Pour vidanger le système d'alimentation :

1. Placez le robinet de carburant sur la position "OFF".
2. Vidangez le réservoir de carburant à l'aide d'un siphon.

- Den Tank nicht überfüllen. Hören Sie mit dem Füllen auf, wenn der Kraftstoffstand das untere Ende des Einfüllstutzens erreicht hat. Nicht den Einfüllstutzen auffüllen, da Kraftstoff sich ausdehnt, wenn er warm wird und dann überlaufen kann. Wird das Wasserfahrzeug vorübergehend mit einem vollen Tank stehen gelassen, ist sicherzustellen, daß es nicht direkter Sonnenbestrahlung ausgesetzt wird. In einem gut belüfteten Bereich stehen lassen, während das Wasserfahrzeug sich in waagrechter Stellung befindet.
 - Nach dem Tanken den Tankdeckel gut verschließen.
 - Falls Sie Benzin hinunterschlucken, zu viel Benzindämpfe einatmen oder Ihre Augen in Kontakt mit Benzin gekommen sind, sofort den Arzt rufen.
 - Falls Benzin auf Ihre Haut gelangt, dieses sofort mit Wasser und Seife abwaschen. Wechseln Sie die Kleidung, falls Benzin daran gekommen ist.
-
- Um das Kraftstoffsystem zu entleeren:**
1. Den Drehknopf des Kraftstoffhahns auf "OFF" stellen.
 2. Den Kraftstofftank mit einem Saugheber entleeren.

- Evite llenar excesivamente el depósito de combustible. Deje de añadir combustible cuando el nivel llegue justo a la parte inferior del tubo de llenado. No llene el tubo de llenado, ya que el combustible se expande al calentarse y puede desbordarse. Si va a dejar temporalmente la moto de agua con el depósito de combustible lleno, no la deje al sol. Deje la moto en una zona bien ventilada con la moto de agua en posición horizontal.
 - Apriete firmemente el tapón de llenado después de repostar.
 - Si ingiere algo de gasolina, inhala una gran cantidad de sus vapores o se salpica los ojos, acuda inmediatamente al médico.
 - Si se salpica la piel con gasolina, lávese inmediatamente con agua y jabón. Cámbiese de ropa si se salpica con gasolina.
-
- Para drenar el sistema de combustible:**
1. Sitúe la llave de paso de combustible en la posición "OFF".
 2. Vacíe el depósito de combustible con un sifón.



FJU01970

Batterie

Si le scooter ne doit pas être utilisé pendant plus d'un mois, débranchez le câble négatif (-) en premier lieu, puis le câble positif (+) et le tuyau du reniflard, puis retirez la batterie du scooter nautique.

Nettoyez le boîtier de la batterie à l'eau claire.

Si les bornes de la batterie sont sales ou corrodées, nettoyez-les à l'aide d'une brosse métallique.

Chargez complètement la batterie puis entreposez-la dans un endroit frais et sombre.

Appliquez de la Yamaha marine grease ou de la Yamaha grease A sur les bornes de la batterie.

Contrôlez la batterie tous les deux mois au moins et rechargez-la complètement si nécessaire.

⚠ AVERTISSEMENT

N'oubliez pas de raccorder le tuyau du reniflard à la batterie. Tout endommagement, obstruction ou mauvais raccordement du tuyau du reniflard peut être cause d'incendie ou d'explosion.

ATTENTION:

La batterie risque de devenir inutilisable si vous l'entrez pendant une longue période sans la recharger. Rechargez la batterie périodiquement.

GJU01970

Batterie

Wird das Wasserfahrzeug über ein Monat lang nicht benutzt, zuerst das Minuskabel (-), dann das Pluskabel (+) und den Entlüfterschlauch abklemmen, und dann die Batterie aus dem Wasserfahrzeug herausnehmen.

Das Batteriegehäuse mit frischem Wasser reinigen.

Sind die Batteriepole schmutzig oder korrodiert, sind diese mit einer Drahtbürste zu reinigen.

Die Batterie vollständig aufladen und dann an einem kühlen, dunklen Ort lagern.

Yamaha Marine-Schmiermittel oder Yamaha Grease A auf die Batteriepole auftragen.

Die Batterie mindestens alle 2 Monate kontrollieren und gegebenenfalls vollständig aufladen.

⚠️ WARNUNG

Es ist sicherzustellen, daß der Entlüfterschlauch an die Batterie angeschlossen wird. Durch einen beschädigten, blockierten oder nicht richtig angeschlossenen Entlüfterschlauch könnte sie Feuer fangen oder explodieren.

ACHTUNG:

Die Batterie könnte unbrauchbar werden, falls Sie sie lange Zeit lagern ohne sie aufzuladen. Batterie regelmäßig aufladen.

SJU01970

Batería

Si no va a utilizar la moto de agua durante más de un mes, desconecte el cable negativo (-) en primer lugar y después el cable positivo (+) y el tubo respiradero y, a continuación, extraiga la batería de la moto de agua.

Limpie la carcasa de la batería con agua.

Si los terminales de la batería están sucios u oxidados, límpielos con un cepillo metálico.

Cargue completamente la batería y guárdela en un lugar fresco y oscuro.

Aplique Yamaha marine grease o Yamaha grease A a los terminales de la batería.

Compruebe la batería cada 2 meses como mínimo y cárguela completamente si fuera necesario.

⚠️ ATENCION

Asegúrese de conectar el tubo respiradero a la batería. Podría producirse un incendio o una explosión si dicho tubo está dañado, obstruido o no está correctamente conectado.

PRECAUCION:

Es posible que no pueda volver a utilizar la batería si la almacena durante un periodo prolongado de tiempo sin cargarla. Cargue periódicamente la batería.



N.B.: _____

Il est possible de vérifier l'état de la batterie en contrôlant la densité de l'électrolyte. Toutefois, vous pouvez le faire également en mesurant la tension aux bornes de la batterie. Rechargez la batterie si la tension est inférieure à 12 volts.

| |
|---|
| Densité (pour référence): 1,28 à 20 °C (68 °F) |
|---|

Il est recommandé de confier à un concessionnaire Yamaha le contrôle de la densité de l'électrolyte et la charge de la batterie. Si vous assurez vous-même l'entretien de la batterie, lisez attentivement les instructions qui accompagnent le testeur et le chargeur de batterie que vous utilisez.

FJU01093

Nettoyage du scooter nautique

Nettoyez le scooter avant de l'entreposer pour une longue période.

1. Rincez la coque, le guidon et la tuyère à l'eau douce.
2. Rincez le moteur et le fond de cale à l'eau douce. Vidangez toute l'eau et essuyez l'humidité résiduelle à l'aide de chiffons propres et secs.
3. Pulvérisez un antirouille et un lubrifiant sur l'extérieur du moteur.
4. Cirez la coque à l'aide d'une cire non abrasive.
5. Essuyez tous les éléments en vinyle et en caoutchouc, tels que les joints du compartiment moteur, à l'aide d'un produit de protection pour vinyle.

HINWEIS:

Der Batteriezustand kann durch Überprüfung des spezifischen Gewichts der Batteriesäure erkannt werden. Sie können jedoch den Zustand der Batterie auch erkennen, wenn Sie die Spannung an beiden Polen messen. Die Batterie aufladen, falls sie weniger als 12 Volt aufweist.

Spezifisches Gewicht (Bezugswert):
1,28 bei 20 °C (68 °F)

Es wird empfohlen, das spezifische Gewicht von einer Yamaha-Fachwerkstatt kontrollieren und die Batterie aufladen zu lassen. Falls Sie die Batterie selbst warten, müssen Sie die Anweisungen, die mit dem von Ihnen benutzten Batterie-Testgerät und -Ladegerät mitgeliefert wurden, lesen und befolgen.

NOTA:

Es posible conocer el estado de la batería comprobando la gravedad específica del electrolito. No obstante, también puede conocer el estado de la batería midiendo la tensión en ambos terminales. Cargue la batería si la tensión es inferior a 12 volts.

Densidad (como referencia):
1,28 a 20 °C (68 °F)

Es recomendable que un concesionario Yamaha compruebe la densidad y cargue la batería. Si realiza usted mismo el mantenimiento, asegúrese de leer y seguir las instrucciones que acompañan al tester y cargador de la batería que utilice.

GJU01093

Das Säubern des Wasserrfahrzeugs

Säubern Sie das Wasserfahrzeug, bevor Sie es über einen längeren Zeitraum stilllegen.

1. Den Rumpf, die Lenkergriffe und die Antriebseinheit mit Süßwasser abwaschen.
2. Den Motor- und Bilgenbereich mit Süßwasser spülen. Alles Wasser ablaufen lassen und die verbleibende Feuchtigkeit mit sauberen, trockenen Lappen abwischen.
3. Die Außenseite des Motors mit einem Rostschutzmittel und Schmiermittel einsprühen.
4. Den Rumpf mit einem abriebfesten Wachs einwachsen.
5. Alle Bestandteile aus Vinyl und Gummi, wie die Dichtungen des Motorraums, mit einem Vinylschutzmittel abwischen.

SJU01093

Limpieza de la moto de agua

Limpie la moto de agua antes de guardarla durante un periodo prolongado.

1. Lave el casco, el manillar y el grupo propulsor con agua dulce.
2. Enjuague el motor y la sentina con agua dulce. Elimine todo el agua y seque los restos de humedad con trapos limpios y secos.
3. Rocíe el exterior del motor con un antioxidante y lubricante.
4. Encere el casco con una cera no abrasiva.
5. Limpie todos los componentes de vinilo y goma, como las juntas de la cámara del motor, con un protector de vinilo.



Entretien et réglages

Un contrôle, un réglage et une lubrification périodiques maintiendront votre scooter nautique en parfaites conditions de fonctionnement et de sécurité. La sécurité est une obligation qui incombe au propriétaire du scooter. Les principaux points de contrôle, de réglage et de lubrification du scooter nautique sont expliqués dans les pages qui suivent.

Adressez-vous à votre concessionnaire Yamaha pour les pièces de remplacement originales Yamaha et les accessoires conçus pour votre scooter.

Rappelez-vous que les pannes résultant de l'installation de pièces ou d'accessoires qui ne sont pas d'une qualité équivalente aux pièces et accessoires originaux Yamaha ne sont pas couvertes par la garantie limitée.

▲ AVERTISSEMENT

- **N'oubliez pas de couper le moteur lorsque vous effectuez un entretien, sauf indication contraire, pour éviter tout risque d'accident ou de blessure provoqués par un faux mouvement, le contact avec des pièces mobiles ou un choc électrique. Si le propriétaire n'est pas familiarisé avec l'entretien du scooter nautique, il est conseillé de confier ce travail à un concessionnaire Yamaha. Les éléments dont l'entretien n'aurait pas été fait correctement peuvent tomber en panne ou cesser de fonctionner correctement, ce qui pourrait provoquer un accident.**
- **Toute modification apportée à ce scooter et non approuvée par Yamaha peut provoquer une baisse des performances ou un bruit excessif, ou rendre le scooter impropre à toute utilisation. Consultez un concessionnaire Yamaha avant de procéder à un quelconque changement.**

GJU01094

Wartung und Einstellungen

Regelmäßige Inspektion, Einstellung und Schmierung wird Ihr Wasserfahrzeug im sichersten und funktionsfähigsten Zustand halten, der möglich ist. Für Sicherheit zu sorgen, ist eine Pflicht des Eigentümers des Wasserfahrzeugs. Die wichtigsten Punkte zur Inspektion, Einstellung und Schmierung des Wasserfahrzeugs sind auf den folgenden Seiten erläutert.

Wenden Sie sich für Yamaha Ersatzteile und wahlweises Zubehör, das für Ihr Wasserfahrzeug entwickelt wurde, an Ihren Yamaha Vertragshändler.

Denken Sie daran, daß Fehler, aufgrund von Einbauten von Teilen oder Zubehörteilen, die qualitativ nicht gleichwertig oder keine originalen Yamaha Ersatzteile sind, nicht durch die eingeschränkte Garantie abgedeckt sind.

⚠️ WARNUNG

- Falls nicht deutlich anders angegeben, sollten Sie sicherstellen, daß der Motor bei Wartungsarbeiten abgestellt ist. Andernfalls könnten ein Unfall oder Verletzung, durch unerwarteten Betrieb sich bewegender Teile oder elektrischer Schock die Folge sein. Ist der Besitzer mit Wartungsarbeiten am Wasserfahrzeug nicht vertraut, sollte diese Arbeit von einem Yamaha Vertragshändler durchgeführt werden. Schlecht gewartete Komponenten könnten ausfallen oder aufhören richtig zu funktionieren und ein Unfall könnte die Folge sein.
- Abänderungen an diesem Wasserfahrzeug, die von Yamaha nicht genehmigt sind, könnten den Verlust der Fahrleistung oder übermäßige Geräuschbildung verursachen oder das Fahrzeug zur Benutzung unsicher machen. Wenden Sie sich an Ihren Yamaha Vertragshändler, bevor Sie irgendwelche Änderungen vornehmen.

SJU01094

Mantenimiento y ajustes

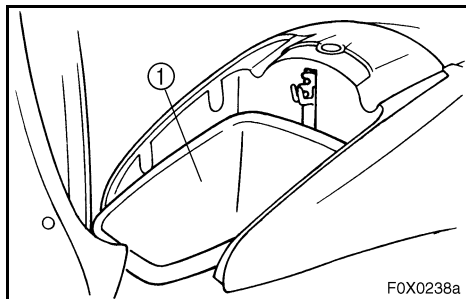
La revisión, ajuste y engrase periódicos mantendrán la moto de agua en un estado óptimo en cuanto a seguridad y eficacia. La seguridad constituye una obligación del propietario de la moto de agua. En las páginas siguientes se explican los puntos más importantes de la moto de agua que se deben revisar, ajustar y engrasar.

Consulte a su concesionario Yamaha acerca de los repuestos originales Yamaha y los accesorios opcionales diseñados para su moto de agua.

Recuerde que las averías resultantes de la instalación de piezas o accesorios que no son cualitativamente equivalentes a las piezas originales Yamaha no están cubiertas por la garantía limitada.

⚠️ ATENCION

- No olvide parar el motor cuando realice operaciones de mantenimiento salvo que se especifique otra cosa, ya que de lo contrario puede producirse un accidente o lesiones debido al funcionamiento imprevisto, piezas móviles o descargas eléctricas. Si el propietario no está familiarizado con el mantenimiento de la moto de agua, este trabajo deberá realizarlo un concesionario Yamaha. Los componentes mantenidos incorrectamente pueden fallar o dejar de funcionar adecuadamente, lo cual puede provocar un accidente.
- Las modificaciones de esta moto de agua no aprobadas por Yamaha puede provocar una disminución de prestaciones o un ruido excesivo, o hacerla insegura. Consulte a un concesionario Yamaha antes de realizar cualquier cambio.



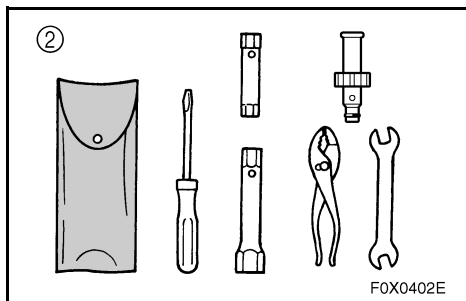
FJU01875

Manuel de l'utilisateur et trousse à outils

Il est conseillé de toujours emporter avec vous le manuel de l'utilisateur et la trousse à outils ② lorsque vous utilisez le véhicule nautique. Pour votre facilité, un compartiment de rangement ① est prévue dans le véhicule pour recevoir le manuel et la trousse à outils.

N.B.: _____

Il est recommandé, pour éviter tout endommagement du manuel et de la trousse par l'eau, de les enfermer dans un sac étanche.



Les conseils d'entretien présentés dans le présent manuel sont destinés à vous fournir les informations nécessaires pour vous permettre d'effectuer votre propre maintenance préventive et certaines réparations mineures. Les outils fournis dans la trousse à outils sont suffisants pour ce faire.

GJU01875

Eigentümer-/Benutzerhandbuch und Werkzeugsatz

Es ist ratsam, das Eigentümer-/Benutzerhandbuch und den Werkzeugsatz ② immer mitzuführen, wenn Sie das Wasserfahrzeug in Betrieb nehmen. Zu Ihrer Annehmlichkeit steht im Wasserfahrzeug ein Ablagefach ① für das Handbuch und den Werkzeugsatz zur Verfügung.

HINWEIS:

Um diese Materialien vor Wasserschäden zu schützen, ist es ratsam, diese in einem wasserfesten Beutel aufzubewahren.

Die in diesem Handbuch enthaltenen Wartungsinformationen sind dazu gedacht, Sie mit den notwendigen Informationen zu versorgen, um Ihre eigenen vorbeugenden Wartungsarbeiten und kleineren Reparaturen vorzunehmen. Die im Werkzeugsatz enthaltenen Werkzeuge reichen für diesen Zweck aus.

SJU01875

Manual del propietario/piloto y juego de herramientas

Siempre es aconsejable llevar el manual del propietario/piloto y el juego de herramientas ② cuando se utilice la moto de agua. Para su comodidad, la moto de agua ① dispone de una bolsa portaobjetos para el manual y el juego de herramientas.

NOTA:

Para protegerlos del agua se recomienda guardarlos en una bolsa estanca.

La información de servicio incluida en este manual le proporcionará los datos necesarios para realizar usted mismo el mantenimiento preventivo y pequeñas reparaciones. Las herramientas incluidas en el juego de herramientas son suficientes para ello.



FJU01355

Tableau d'entretien périodique

Le tableau suivant fournit des indications générales pour la maintenance périodique. Toutefois, il pourra être nécessaire d'effectuer l'entretien plus fréquemment en fonction de vos conditions d'utilisation.

● Ce symbole indique un entretien que vous pouvez effectuer vous-même.

○ Ce symbole indique un travail qui doit être effectué par un concessionnaire Yamaha.

| PERIODICITE DE MAINTENANCE | | AU DEBUT | | | ENSUITE, TOU(TE)S LES | | PAGE |
|-----------------------------------|-------------------------------|-----------|-----------|------------|-----------------------|------------|------|
| | | 10 heures | 50 heures | 100 heures | 100 heures | 200 heures | |
| ELEMENT | | | 6 mois | 12 mois | 12 mois | 24 mois | |
| Bougie | Inspecter, nettoyer, régler | ● | ● | ● | ● | | 4-31 |
| Points de lubrification | Lubrifier | | | ● | ● | | 4-33 |
| Cartier intermédiaire | Lubrifier | ○*1 | | ●*2 | ●*2 | | 4-37 |
| Système d'alimentation | Inspecter | | | ○ | ○ | | 4-21 |
| Filtre de carburant | Vérifier, nettoyer, remplacer | ○ | | | | ○ | 4-23 |
| Réservoir de carburant | Nettoyer | | | | | ○ | 4-23 |
| Système d'injection d'huile | Inspecter, nettoyer | ○ | | | | ○ | 4-25 |
| Régime embrayé | Inspecter, régler | | | ● | ● | | 4-43 |
| Axe du papillon de carburateur | Inspecter | | | ○ | ○ | | — |
| Passages d'eau de refroidissement | Rincer | ●*3 | | | | | 4-1 |
| Filtre d'entrée d'eau | Inspecter, nettoyer | | | ○ | ○ | | — |
| Filtre de fond de cale | Nettoyer | | | ○ | ○ | | — |
| Turbine | Inspecter | ●*4 | | ○ | ○ | | — |
| Angle de la tuyère | Inspecter | | | ● | ● | | 4-27 |
| Mécanisme QSTS | Inspecter, régler | ●*4 | | ○ | ○ | | 4-29 |
| Manette des gaz | Contrôler le fonctionnement | ●*4 | | | | | 3-21 |
| Câble d'accélération | Inspecter, régler | | | ○ | ○ | | 4-27 |
| Levier de starter | Contrôler le fonctionnement | ●*4 | | | | | 2-15 |
| Câble du starter | Inspecter, régler | | | ○ | ○ | | — |
| Bouchons de vidange de poupe | Inspecter, remplacer | ●*4 | | ○ | ○ | | 3-15 |
| Batterie | Inspecter | ●*5 | | ○ | ○ | | 4-39 |
| Raccord en caoutchouc | Inspecter | | | | | ○ | — |
| Support du moteur | Inspecter | | | | | ○ | — |
| Ecrous et boulons | Inspecter | ○ | | ○ | ○ | | — |

*1: Capacité de graissage: 33,0–35,0 cm³ (1,11–1,18 oz)

*2: Capacité de graissage: 6,0–8,0 cm³ (0,20–0,27 oz)

*3: Après chaque utilisation

*4: Avant chaque utilisation

*5: Vérifier le niveau d'électrolyte avant chaque utilisation

GJU01355

Tabelle zur regelmäßigen Wartung

Die folgende Tabelle gibt Ihnen eine allgemeine Richtlinie zur regelmäßigen Wartung. Abhängig von Ihren Betriebsbedingungen könnte jedoch häufigere Wartung nötig sein.

- Diese Markierung kennzeichnet eine Wartung, die Sie selbst durchführen können.
- Diese Markierung kennzeichnet eine Wartung, die durch einen Yamaha Vertragshändler durchgeführt werden muß.

| WARTUNGSINTERVALLE | | ERSTE WARTUNG | | | DANACH ALLE | | SEITE |
|----------------------------------|----------------------------------|---------------|---------------|----------------|----------------|----------------|-------|
| | | 10 Stunden | 50 Stunden | 100 Stunden | 100 Stunden | 200 Stunden | |
| | | | 6 Monate | 12 Monate | 12 Monate | 24 Monate | |
| KOMPONENTE | | | | | | | |
| Zündkerze | Überprüfen, säubern, einstellen | ● | ● | ● | ● | | 4-32 |
| Schmierstellen | Schmieren | | | ● | ● | | 4-34 |
| Zwischengehäuse | Schmieren | ○*1 | | ●*2 | ●*2 | | 4-38 |
| Kraftstoffsystem | Überprüfen | | | ○ | ○ | | 4-22 |
| Kraftstofffilter | Kontrollieren, säubern, ersetzen | ○ | | | | ○ | 4-24 |
| Kraftstofftank | Säubern | | | | | ○ | 4-24 |
| Öleinspritzsystem | Überprüfen, säubern | ○ | | | | ○ | 4-26 |
| Langsamlaufgeschwindigkeit | Überprüfen, einstellen | | | ● | ● | | 4-44 |
| Drosselventilwelle des Vergasers | Überprüfen | | | ○ | ○ | | — |
| Kühlwasserkanäle | Spülen | ●*3 | | | | | 4-2 |
| Wassereinlaßsieb | Überprüfen, säubern | | | ○ | ○ | | — |
| Bilgensieb | Säubern | | | ○ | ○ | | — |
| Flügelrad | Überprüfen | ●*4 | | ○ | ○ | | — |
| Winkel der Strahlschubdüse | Überprüfen | | | ● | ● | | 4-28 |
| QSTS-Mechanismus | Überprüfen, einstellen | ●*4 | | ○ | ○ | | 4-30 |
| Gashebel | Funktion kontrollieren | ●*4 | | | | | 3-22 |
| Gasseilzug | Überprüfen, einstellen | | | ○ | ○ | | 4-28 |
| Chokehebel | Funktion kontrollieren | ●*4 | | | | | 2-16 |
| Chokeseilzug | Überprüfen, einstellen | | | ○ | ○ | | — |
| Heck-Abblaßstopfen | Überprüfen, ersetzen | ●*4 | | ○ | ○ | | 3-16 |
| Batterie | Überprüfen | ●*5 | | ○ | ○ | | 4-40 |
| Gummikopplung | Überprüfen | | | | | ○ | — |
| Motoraufhängung | Überprüfen | | | | | ○ | — |
| Muttern und Schrauben | Überprüfen | ○ | | ○ | ○ | | — |

*1: Schmiermittelmenge: 33,0–35,0 cm³ (1,11–1,18 oz)

*2: Schmiermittelmenge: 6,0–8,0 cm³ (0,20–0,27 oz)

*3: Nach jeder Benutzung

*4: Vor jeder Benutzung

*5: Den Säurestand vor jeder Benutzung überprüfen



SJU01355

Cuadro de mantenimiento periódico

El siguiente cuadro contiene directrices generales para realizar el mantenimiento periódico. No obstante, según las condiciones de utilización, puede ser necesario realizar el mantenimiento con mayor frecuencia.

- Esta marca indica el mantenimiento que puede realizar usted mismo.
- Esta marca indica trabajos que debe realizar un concesionario Yamaha.

| INTERVALO DE MANTENIMIENTO ELEMENTO | | INICIAL | | | POSTERIORE NTE, CADA | | PÁGINA |
|--|-----------------------------|-------------|-------------|--------------|-------------------------|--------------|--------|
| | | 10 horas | 50 horas | 100 horas | 100 horas | 200 horas | |
| | | | 6 meses | 12 meses | 12 meses | 24 meses | |
| Bujía | Revisar, limpiar, ajustar | ● | ● | ● | ● | | 4-32 |
| Puntos de engrase | Engrasar | | | ● | ● | | 4-34 |
| Caja intermedia | Engrasar | ○*1 | | ●*2 | ●*2 | | 4-38 |
| Sistema de combustible | Revisar | | | ○ | ○ | | 4-22 |
| Filtro de combustible | Comprobar, limpiar, cambiar | ○ | | | | ○ | 4-24 |
| Depósito de combustible | Limpiar | | | | | ○ | 4-24 |
| Sistema de inyección de aceite | Revisar, limpiar | ○ | | | | ○ | 4-26 |
| Ralentí | Revisar, ajustar | | | ● | ● | | 4-44 |
| Eje de apertura del carburador | Revisar | | | ○ | ○ | | — |
| Conductos de agua de refrigeración | Lavar con agua | ●*3 | | | | | 4-2 |
| Filtro de la toma de agua | Revisar, limpiar | | | ○ | ○ | | — |
| Filtro de sentina | Limpiar | | | ○ | ○ | | — |
| Rotor | Revisar | ●*4 | | ○ | ○ | | — |
| Ángulo de la tobera de propulsión | Revisar | | | ● | ● | | 4-28 |
| Mecanismo QSTS | Revisar, ajustar | ●*4 | | ○ | ○ | | 4-30 |
| Manilla del acelerador | Comprobar funcionamiento | ●*4 | | | | | 3-22 |
| Cable del acelerador | Revisar, ajustar | | | ○ | ○ | | 4-28 |
| Palanca del estárter | Comprobar funcionamiento | ●*4 | | | | | 2-16 |
| Cable del estárter | Revisar, ajustar | | | ○ | ○ | | — |
| Tapones de achique de popa | Revisar, cambiar | ●*4 | | ○ | ○ | | 3-16 |
| Batería | Revisar | ●*5 | | ○ | ○ | | 4-40 |
| Acoplamiento de goma | Revisar | | | | | ○ | — |
| Bancada del motor | Revisar | | | | | ○ | — |
| Tuercas y tornillos | Revisar | ○ | | ○ | ○ | | — |

*1: Capacidad de grasa: 33,0–35,0 cm³ (1,11–1,18 oz)

*2: Capacidad de grasa: 6,0–8,0 cm³ (0,20–0,27 oz)

*3: Después de cada utilización

*4: Antes de cada utilización

*5: Comprobar el nivel de líquido antes de cada utilización

-MEMO-



FJU01383

Inspection du système d'alimentation

⚠ AVERTISSEMENT

L'essence est un produit hautement inflammable et explosif. Un incendie ou une explosion peuvent provoquer de graves blessures, voire la mort. Coupez le moteur. Ne fumez pas. Evitez de renverser de l'essence.

Vérifiez que le système d'alimentation ne présente pas de fuites, de fissures ou de mauvais fonctionnements. En cas de problème, effectuez les réparations ou remplacements nécessaires. Si une réparation s'avère nécessaire, consultez un concessionnaire Yamaha.

Contrôles :

- Carburateur : absence de fuites.
- Pompe à carburant : mauvais fonctionnement ou fuites.
- Réservoir de carburant : présence d'eau ou de poussières.
- Réservoir de carburant : endommagement, fissures ou fuites.
- Joint du flexible de carburant : fuites.
- Flexible de carburant : fissures ou autres dommages.
- Filtre à carburant : fuites.
- Robinet de carburant : fuites.
- Robinet de purge d'air : fuites.
- Bouchon du réservoir de carburant : endommagement.

⚠ AVERTISSEMENT

Négliger de contrôler et de réparer les éventuelles fuites de carburant peut engendrer un risque d'incendie ou d'explosion.

GJU01383

Überprüfung des Kraftstoffsystems

⚠️ WARNUNG

Benzin ist leicht entzündlich und explosiv. Ein Feuer oder eine Explosion können ernsthafte Verletzungen oder den Tod zur Folge haben. Den Motor abschalten. Nicht rauchen. Vermeiden Sie es Benzin zu verschütten.

Das Kraftstoffsystem auf Lecks, Risse oder Fehlfunktionen kontrollieren. Wird ein Problem gefunden, die notwendige Reparatur durchführen oder, falls erforderlich, das betreffende Teil ersetzen. Muß eine Reparatur durchgeführt werden, wenden Sie sich an einen Yamaha Vertragshändler.

Kontrollieren:

- Vergaser auf Lecks.
- Kraftstoffpumpe auf Fehlfunktion oder Lecks.
- Kraftstofftank auf Wasser oder Verunreinigung.
- Kraftstofftank auf Beschädigung, Risse oder Lecks.
- Kraftstoffschlauch-Verbindungsstück auf Undichtigkeit.
- Den Rumpf auf Risse oder andere Beschädigung hin überprüfen.
- Kraftstofffilter auf Undichtigkeit.
- Kraftstoffhahn auf Undichtigkeit.
- Rückschlagventil der Belüftung auf Undichtigkeit.
- Kraftstoff-Tankdeckel auf Beschädigung.

⚠️ WARNUNG

Ein Versäumnis nach Kraftstofflecks Ausschau zu halten und diese zu reparieren kann Feuer oder Explosion zur Folge haben.

SJU01383

Revisión del sistema de combustible

⚠️ ATENCION

La gasolina es altamente inflamable y explosiva. Un incendio o una explosión pueden provocar lesiones graves o mortales. Pare el motor. No fume. Evite derramar gasolina.

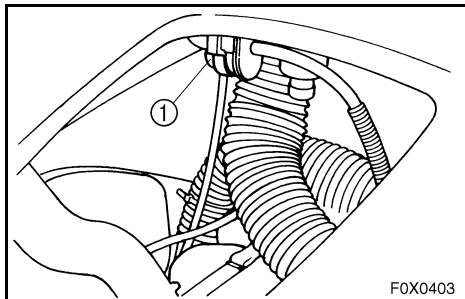
Compruebe si existen fugas, grietas o anomalías en el sistema de combustible. Si detecta cualquier problema, efectúe las reparaciones o las sustituciones necesarias. Si requiere reparación, consulte a un concesionario Yamaha.

Comprobar:

- Fugas en el carburador.
- Anomalías o fugas en la bomba de combustible.
- Presencia de agua o suciedad en el depósito de combustible.
- Daños, grietas o fugas en el depósito de combustible.
- Fugas en la junta del tubo de combustible.
- Grietas u otros daños en el tubo de combustible.
- Fugas en el filtro de combustible.
- Fugas en la llave de paso de combustible.
- Fugas en la válvula de retención del respiradero.
- Daños en el tapón de llenado del depósito de combustible.

⚠️ ATENCION

La falta de comprobar y reparar cualquier fuga de combustible puede provocar un incendio o explosión.



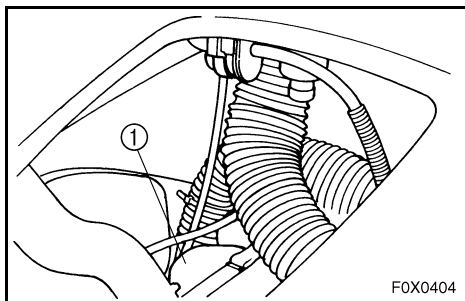
FJU01953

Filtre de carburant

Ce scooter nautique est équipé d'un filtre de carburant jetable, d'une seule pièce ①. Le filtre de carburant doit être remplacé après les 10 premières heures ou le premier mois d'utilisation et toutes les 200 heures ou tous les 24 mois ensuite, ou à chaque fois que l'on observe la présence d'eau dans le filtre. Demandez à un concessionnaire Yamaha de remplacer le filtre de carburant si nécessaire.

⚠ AVERTISSEMENT

N'essayez pas de remplacer le filtre de carburant vous-même. Un filtre de carburant incorrectement installé peut laisser fuir du carburant, ce qui risque de provoquer incendie ou explosion. Demandez à un concessionnaire Yamaha de remplacer le filtre de carburant si nécessaire.



FJU01841

Réservoir de carburant

Contrôlez le réservoir d'essence ① à la recherche de fuites ou d'eau. Si vous trouvez de l'eau dans le système d'alimentation ou si le réservoir doit être nettoyé, demandez à un concessionnaire Yamaha d'effectuer l'entretien du véhicule nautique.

GJU01953

Kraftstofffilter

Dieses Wasserfahrzeug ist mit einem Einweg-Kraftstofffilter aus einem Stück ausgestattet ①. Der Kraftstofffilter sollte nach den ersten 10 Betriebsstunden oder nach dem ersten Betriebsmonat gewechselt werden und danach alle 200 Stunden oder 24 Monate, oder falls Wasser im Filter vorgefunden wird. Lassen Sie den Kraftstofffilter von einem Yamaha Vertragshändler ersetzen, wenn es nötig wird.

⚠ WARNUNG

Versuchen Sie nicht den Kraftstofffilter selbst zu ersetzen. Durch einen fehlerhaft installierten Filter kann Benzin austreten, was zu Feuer oder Explosion führen kann. Lassen Sie den Kraftstofffilter von einem Yamaha Vertragshändler ersetzen, falls es nötig wird.

SJU01953

Filtro de combustible

Esta moto de agua está provista de un filtro de combustible de una pieza y desechable ①. El filtro de combustible se debe cambiar después de las primeras 10 horas o el primer mes de funcionamiento y, posteriormente, cada 200 horas o 24 meses, o siempre que se encuentre agua en el filtro. Haga cambiar el filtro de combustible en un concesionario Yamaha si es preciso.

⚠ ATENCION

No trate de cambiar el filtro de combustible usted mismo. Un filtro de combustible instalado incorrectamente puede perder gasolina, con el consiguiente riesgo de incendio o explosión. Haga cambiar el filtro de combustible en un concesionario Yamaha si es preciso.

GJU01841

Kraftstofftank

Den Kraftstofftank ① auf Undichtigkeit oder Wasser im Tank kontrollieren. Falls Wasser im Kraftstofftank vorgefunden wird oder wenn der Kraftstofftank gesäubert werden muß, lassen Sie das Wasserfahrzeug von einem Yamaha Vertragshändler warten.

SJU01841

Depósito de combustible

Compruebe el depósito de combustible ① para ver si presenta fugas o contiene agua. Si detecta agua en el sistema de combustible o si es necesario limpiar el depósito, lleve la moto de agua a un concesionario Yamaha.



FJU01100

Inspection du système d'injection d'huile

Vérifiez l'absence de fuites, de fissures ou de mauvais fonctionnements dans le système d'injection d'huile. Si nécessaire, demandez à un concessionnaire Yamaha de réparer le système d'injection d'huile.

Contrôlez:

- Réservoir d'huile: endommagement, fissures ou fuites.
- Réservoir d'huile: présence d'eau ou de poussières.
- Flexible d'huile et joint: endommagement ou fissures.
- Filtre à huile: poussières.
- Pompe à huile: fuites.

FJU01101

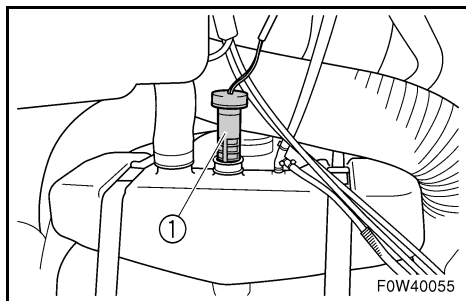
Réservoir d'huile

Vérifiez le réservoir d'huile à la recherche de fuites ou d'eau. Si vous trouvez de l'eau dans le système d'injection d'huile ou si le réservoir d'huile doit être nettoyé, demandez à un concessionnaire Yamaha d'effectuer l'entretien du scooter.

FJU01102

Filtre à huile

Vérifiez si le filtre à huile ① n'est pas encrassé ou obstrué. Si le filtre à huile est obstrué, enlevez-le du réservoir d'huile de même que la jauge de niveau d'huile et nettoyez-le.



GJU01100

Überprüfung des Öleinspritzsystems

Das Öleinspritzsystem auf Lecks, Risse oder Fehlfunktionen kontrollieren. Lassen Sie das Öleinspritzsystem von einem Yamaha Vertragshändler reparieren, falls dies nötig wird.

Kontrollieren:

- Öltank auf Beschädigung, Risse oder Lecks.
- Öltank auf Wasser oder Verunreinigung.
- Ölschlauch und Verbindungsstück auf Beschädigung oder Risse.
- Ölfilter auf Schmutz.
- Ölpumpe auf Lecks.

GJU01101

Öltank

Den Öltank auf Undichtigkeit oder Wasser im Tank kontrollieren. Falls Wasser im Öltank vorgefunden wird, oder wenn der Öltank gesäubert werden muß, lassen Sie das Wasserfahrzeug von einem Yamaha Vertragshändler warten.

GJU01102

Ölfilter

Den Ölfilter ① auf Schmutz und Verstopfungen kontrollieren. Ist der Ölfilter verstopft, nehmen Sie ihn zusammen mit dem Ölstandsensoren aus dem Öltank heraus, und säubern Sie ihn.

SJU01100

Revisión del sistema de inyección de aceite

Compruebe si existen fugas, grietas o anomalías en el sistema de inyección de aceite. Haga reparar el sistema de inyección de aceite en un concesionario Yamaha si es preciso.

Comprobar:

- Daños, grietas o fugas en el depósito de aceite.
- Presencia de agua o suciedad en el depósito de aceite.
- Daños o grietas en el tubo de aceite y la junta.
- Suciedad en el filtro de aceite.
- Fugas en la bomba de aceite.

SJU01101

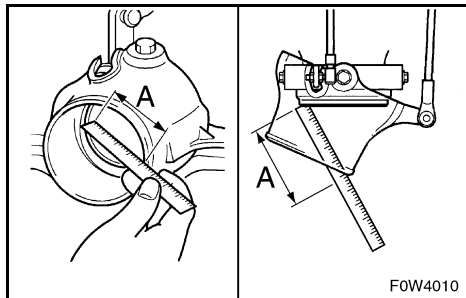
Depósito de aceite

Compruebe si el depósito de aceite presenta fugas o contiene agua. Si detecta agua en el sistema de inyección de aceite o si es necesario limpiar el depósito, lleve la moto de agua a un concesionario Yamaha.

SJU01102

Filtro de aceite

Compruebe si el filtro de aceite ① está sucio u obstruido. Si el filtro de aceite está obstruido, extraígallo del depósito junto con el medidor de nivel de aceite y límpielo.



FJU01889

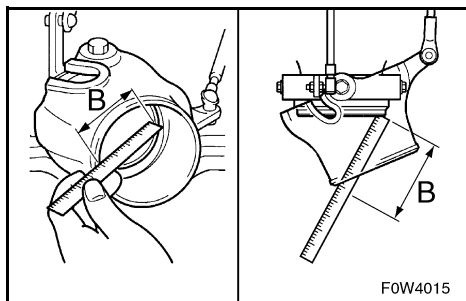
Inspection de l'angle de la tuyère de propulsion

Vérifiez que le guidon et la tuyère fonctionnent correctement et sans à-coups.

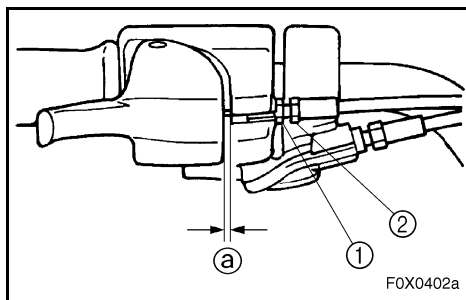
Faites tourner le guidon le plus loin possible vers la droite et vers la gauche et contrôlez que la différence de jeu A et B entre la tuyère de poussée et la tuyère est inférieure ou égale à 5 mm.

Différence de A et B:

Maximum 5 mm (0,20 in)



Si la direction est dure ou mal réglée, faites-la régler par un concessionnaire Yamaha.



FJU01104

Inspection et réglage du câble d'accélérateur

Contrôlez que le câble d'accélérateur revienne en douceur à sa position initiale et que le jeu reste dans les spécifications.

1. Pressez et relâchez la manette des gaz. Si la manette ne revient pas en douceur à sa position, faites-la régler par un concessionnaire Yamaha.
2. Réglez le jeu libre **a** en dévissant le contre-écrou **1** et en faisant tourner l'ajusteur **2**.

Jeu libre du levier d'accélérateur:

4-7 mm (0,16-0,28 in)

GJU01889

Überprüfung des Strahlschubdüsenwinkels

Kontrollieren Sie die Lenkergriffe und Strahlschubdüse auf reibungslose Funktion.

Drehen Sie die Lenkergriffe so weit wie möglich nach rechts und links und kontrollieren Sie, daß die Differenz der Abstände A und B zwischen der Strahlschubdüse und der Düse nicht größer als 5 mm ist.

Differenz zwischen A und B:
Maximal 5 mm (0,20 in)

Falls die Steuerung schwer zu bewegen oder falsch eingestellt ist, lassen Sie sie von einem Yamaha Vertragshändler warten.

SJU01889

Verificación del ángulo de la tobera de propulsión

Compruebe que el manillar y la tobera de propulsión funcionen con suavidad.

Gire el manillar todo lo que pueda hacia la derecha y hacia la izquierda y verifique que la diferencia de las distancias A y B entre la tobera de propulsión y la tobera se sitúe dentro de los 5 mm.

Diferencia entre A y B:
Máximo 5 mm (0,20 in)

Si la dirección está dura o desajustada, hágala reparar en un concesionario Yamaha.

GJU01104

Überprüfung und Einstellung des Gasseilzugs

Kontrollieren, daß der Gasseilzug leicht in die Ausgangsposition zurückkehrt, und daß das Spiel sich innerhalb der Herstellerangaben befindet.

1. Den Gashebel drücken und loslassen. Kehrt der Hebel nicht leicht in die Ausgangsposition zurück, lassen Sie ihn von einem Yamaha Vertragshändler warten.
2. Das Spiel ③ durch Lockern der Gegenmutter ① und durch Drehen des Stellrings einstellen ②.

Spiel des Gashebels:
4–7 mm (0,16–0,28 in)

SJU01104

Revisión y ajuste del cable del acelerador

Compruebe que el cable del acelerador regresa a su posición inicial con suavidad y que el juego se ajuste a las especificaciones.

1. Apriete y suelte la manilla del acelerador. Si la manilla no retorna con suavidad, hágala reparar en un concesionario Yamaha.
2. Ajuste el juego libre ③ aflojando la contratuerca ① y girando el regulador ②.

Juego de la manilla del acelerador:
4–7 mm (0,16–0,28 in)



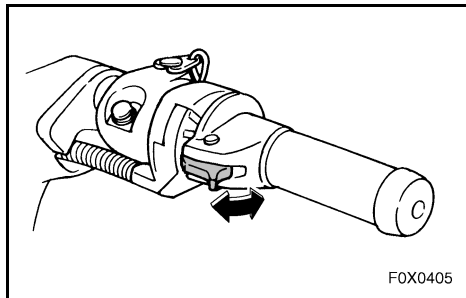
FJU01842

Inspection du mécanisme QSTS

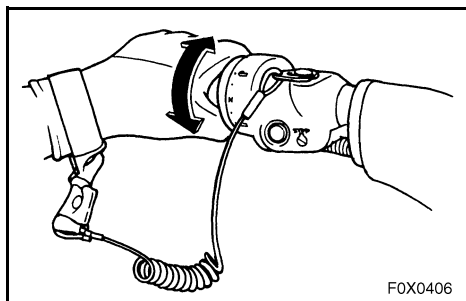
Vérifiez que le levier de verrouillage d'inversion revient en douceur à sa position de verrouillage, que le sélecteur QSTS se verrouille et se déverrouille correctement et que la tuyère se déplace vers le haut ou vers le bas.

1. Pressez et relâchez le levier de verrouillage d'inversion.
2. Vérifiez que le sélecteur QSTS se verrouille lorsque le levier est relâché.
3. Vérifiez que le sélecteur tourne sans à-coups lorsque le levier est pressé et maintenu en place.
4. Vérifiez que l'angle de la tuyère change lorsque le sélecteur passe de la position neutre à la position proue relevée ou proue abaissée.

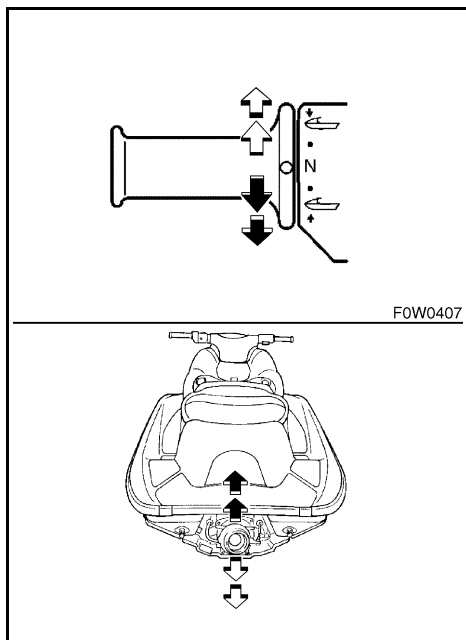
Si le mécanisme ne fonctionne pas correctement, faites-le régler par un concessionnaire Yamaha.



F0X0405



F0X0406



F0W0407

GJU01842

Überprüfung des QSTS-Mechanismus

Kontrollieren, daß der Schaltsperrhebel leicht in die Verschußstellung zurückkehrt, daß der QSTS-Wahlschalter richtig schließt und öffnet, und daß sich die Strahlschubdüse nach oben oder unten bewegt.

1. Den Schaltsperrhebel drücken und loslassen.
2. Kontrollieren, daß der QSTS-Wahlschalter einrastet, wenn der Hebel losgelassen wird.
3. Kontrollieren, daß der Wahlschalter sich reibungslos dreht, wenn der Hebel gedrückt und gehalten wird.
4. Kontrollieren, daß der Winkel der Strahlschubdüse sich ändert, wenn der Wahlschalter von der Neutralstellung in die Bug-nach-oben oder in die Bug-nach-unten Stellung gestellt wird.

Funktioniert der Mechanismus nicht richtig, lassen Sie ihn von einem Yamaha Vertragshändler warten.

SJU01842

Revisión del mecanismo QSTS

Compruebe que la palanca de bloqueo retorne suavemente a la posición de bloqueo, que el selector del QSTS se bloquee y desbloquee correctamente y que la tobera de propulsión suba y baje.

1. Apriete y suelte la manilla de bloqueo.
2. Compruebe que el selector del QSTS se bloquee al soltar la manilla.
3. Compruebe que el selector gire suavemente al apretar y mantener apretada la manilla.
4. Compruebe que el ángulo de la tobera de propulsión varíe cuando se cambia el selector de posición neutra a posición proa arriba o proa abajo.

Si el mecanismo no funciona correctamente hágalo reparar en un concesionario Yamaha.



FJU01106

Nettoyage et réglage des bougies

La bougie est un élément important du moteur et est facile à inspecter. L'état de la bougie peut fournir des indications à propos de l'état du moteur. Par exemple, si la porcelaine de l'électrode centrale est très blanche, cela peut indiquer la présence d'une fuite d'air d'admission ou un problème de carburation. N'essayez pas de diagnostiquer les problèmes par vous-même. Faites réviser le scooter par un concessionnaire Yamaha.

Enlevez et inspectez périodiquement la bougie; la chaleur et les dépôts vont progressivement dégrader et éroder la bougie. Si l'érosion de la bougie devient trop importante ou si la bougie présente des dépôts de carbone ou autres trop importants, remplacez-la à l'aide de la bougie spécifiée.

Bougie standard: BR8ES-11

Mesurez l'écartement des électrodes (a) à l'aide d'une jauge d'épaisseur avant d'installer la bougie. Réglez l'écartement conformément aux prescriptions si nécessaire.

Ecartement des électrodes:

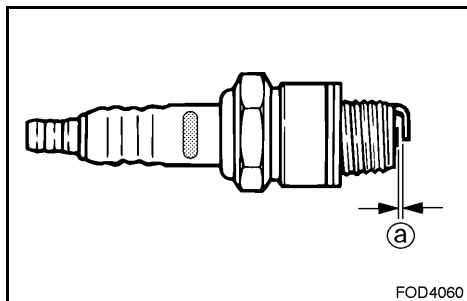
1,0–1,1 mm (0,039–0,043 in)

Pour remplacer la bougie:

1. Nettoyez la surface du joint.
2. Éliminez toute trace de saleté des filets de la bougie.
3. Vissez la bougie au couple correct.

Couple de la bougie:

25 N·m (2,5 kgf·m, 18 ft·lb)



GJU01106

Säuberung und Einstellung der Zündkerzen

Die Zündkerze ist ein wichtiger Bestandteil des Motors und ist leicht zu überprüfen. Der Zustand der Zündkerze kann etwas über den Zustand des Motors aussagen. Wenn zum Beispiel das Porzellan der Mittelelektrode sehr weiß ist, könnte dies ein Leck im Lufteinlaß, oder ein Vergaserproblem in diesem Zylinder, bedeuten. Versuchen Sie nicht Probleme selbst zu diagnostizieren. Lassen Sie Ihr Wasserfahrzeug von einem Yamaha Vertrags-händler warten.

Entfernen und überprüfen Sie die Zündkerzen regelmäßig; Hitze und Ablagerungen lassen die Zündkerze langsam abnutzen und erodieren. Weist die Elektrode zuviel Erosion auf oder lagert sich zuviel Kohlenstoff oder anderes ab, ersetzen Sie die Zündkerze mit einer anderen Zündkerze der vorgeschriebenen Sorte.

Standard Zündkerze: BR8ES-11

Den Elektrodenabstand \textcircled{a} mit einer Fühlerlehre messen, bevor Sie die Zündkerze einbauen. Falls nötig, den Abstand auf Herstellerangaben einstellen.

Elektrodenabstand:
1,0–1,1 mm (0,039–0,043 in)

Um die Zündkerze wieder einzubauen:

1. Die Dichtungsoberfläche säubern.
2. Jeglichen Schmutz von den Zündkerzengewinden abwischen.
3. Die Zündkerze bis zum richtigen Drehmoment festziehen.

Anzugsdrehmoment der Zündkerze:
25 N·m (2,5 kgf·m, 18 ft·lb)

SJU01106

Limpieza y ajuste de las bujías

La bujía es un componente importante del motor y resulta fácil de revisar. El estado de una bujía puede ser indicativo del estado del motor. Por ejemplo, si la porcelana del electrodo central está muy blanca, puede indicar una fuga de aire de admisión o un problema de carburación en ese cilindro. No trate de diagnosticar ningún problema usted mismo. Haga reparar la moto de agua en un concesionario Yamaha.

Desmonte y revise las bujías periódicamente; el calor y la acumulación de residuos deterioran y desgastan lentamente las bujías. Si la erosión del electrodo es excesiva o si hay exceso de carbonilla y otros depósitos, reemplace la bujía con otra especificada.

Bujía estándar: BR8ES-11

Mida la distancia entre electrodos \textcircled{a} median- te un calibre de espesores de alambres antes de instalar la bujía. Ajuste la distancia entre electrodos de acuerdo con las especificaciones si es preciso.

Distancia entre electrodos:
1,0–1,1 mm (0,039–0,043 in)

Para instalar nuevamente la bujía:

1. Limpie la superficie de la junta.
2. Elimine la suciedad de la rosca de la bujía.
3. Rosque la bujía con el par de apriete correcto.

Par de apriete de la bujía:
25 N·m (2,5 kgf·m, 18 ft·lb)

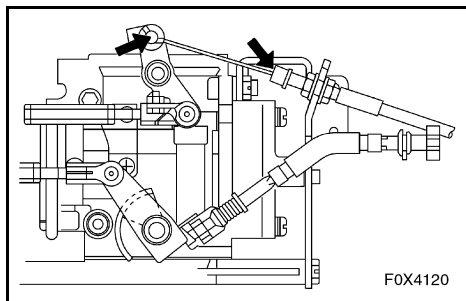


N.B.: _____

- Séchez toute trace d'eau sur la bougie ou à l'intérieur du capuchon avant d'installer ce dernier. Enfoncez le capuchon de la bougie jusqu'au déclic.
- Si vous ne disposez pas d'une clé dynamométrique au moment de remplacer une bougie, une bonne approximation du couple de serrage correct, avec un nouveau joint, consiste à serrer la bougie de 1/4 à 1/2 tour supplémentaire après le serrage manuel. Faites serrez la bougie au couple correct à l'aide d'une clé dynamométrique le plus rapidement possible.

⚠ AVERTISSEMENT

Faites attention à ne pas endommager l'isolant lorsque vous enlevez ou placez une bougie. Si l'isolant est endommagé, des étincelles peuvent s'échapper, provoquant risque d'explosion ou d'incendie.

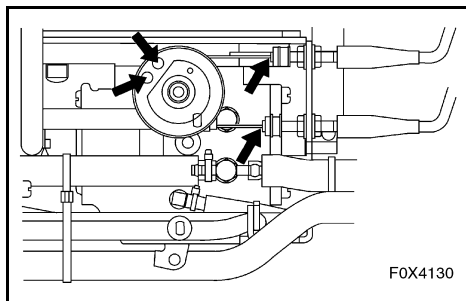


FJU01107

Points de lubrification

Pour que les pièces mobiles continuent à coulisser ou à tourner correctement, lubrifiez-les à l'aide d'une graisse hydrofuge.

Graisse hydrofuge recommandée:
Yamaha Marine Grease/
Yamaha Grease A



- Câble d'accélérateur (côté carburateur)
- Câble de la pompe à huile
- Câble de starter (côté carburateur)

HINWEIS:

- Jegliches Wasser auf der Zündkerze oder in der Zündkerzenkappe abwischen, bevor Sie die Zündkerzenkappe einbauen. Die Zündkerzenkappe nach unten drücken, bis es klickt.
- Steht kein Drehmomentschlüssel zur Verfügung, wenn Sie eine neue Zündkerze einbauen, gilt als Richtlinie für den richtigen Anzugsdrehmoment, diese noch um eine 1/4 bis 1/2 Drehung fester zuzudrehen, nachdem sie von Hand festgezogen wurde. Lassen Sie die Zündkerze sobald wie möglich auf den richtigen Drehmoment mit einem Drehmomentschlüssel einstellen.

⚠ WARNUNG

Achten Sie sorgfältig darauf, die Isolierung beim Aus- oder Einbau einer Zündkerze nicht zu beschädigen. Durch eine beschädigte Isolierung könnten Funken entweichen und dies könnte zu Explosion oder Feuer führen.

GJU01107

Schmierstellen

Um sich bewegende Teile reibungslos am Gleiten und Rotieren zu halten, tragen Sie wasserfestes Fett auf diese auf.

Empfohlenes wasserbeständiges Schmiermittel:
Yamaha Marine Fett/
Yamaha Fett A

- Gasseilzug (Vergaserende)
- Ölpumpenkabel
- Chokeseilzug (Vergaserende)

NOTA:

- Elimine el agua que pueda haber en la bujía o en el interior de la tapa de bujía antes de colocar ésta. Presione la tapa de bujía hacia abajo hasta que encaje.
- Si no dispone de una llave dinamométrica cuando tenga que colocar una bujía nueva, una forma óptima de estimación de la torsión correcta es apretar manualmente entre 1/4 y 1/2 vuelta más. Haga ajustar la bujía al par de apriete correcto lo antes posible con una llave dinamométrica.

⚠ ATENCION

Procure no dañar el aislador cuando desmonte o monte una bujía. Con un aislador dañado se pueden producir fugas de chispas, con el consiguiente riesgo de explosión o incendio.

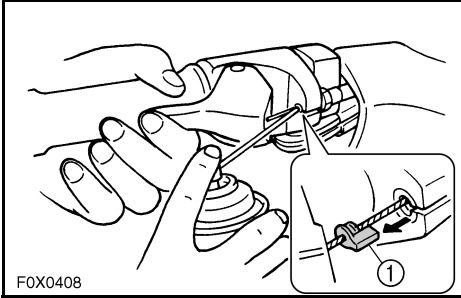
SJU01107

Puntos de engrase

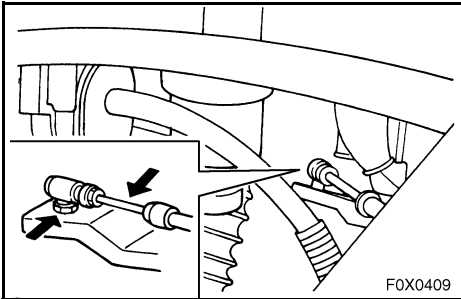
Para mantener el deslizamiento o rotación suave de las piezas móviles, aplíqueles una capa fina de grasa hidrófuga.

Grasa hidrófuga recomendada:
Grasa marina de Yamaha/
Yamaha Grease A

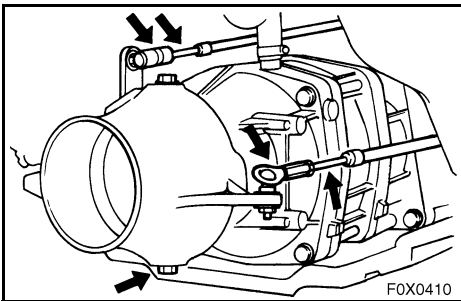
- Cable del acelerador (extremo del carburador)
- Cable de la bomba de aceite
- Cable del estrangulador (extremo del carburador)



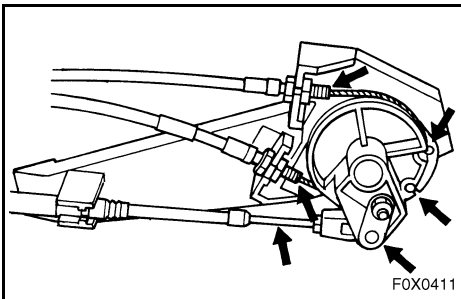
- Câble d'accélérateur (côté guidon)
Tirez sur le levier d'accélérateur et déposez le joint ①. Vaporisez un anti-rouille dans la gaine extérieure. Réinstallez le joint correctement.



- Câble de direction (côté guidon)

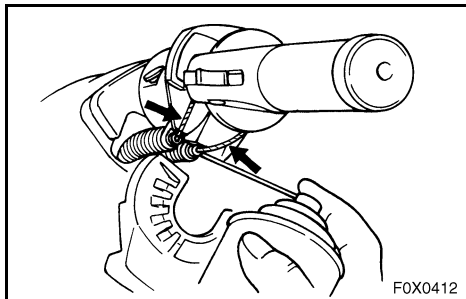


- Câble de direction (côté tuyère)
- Arbre de pivot de la tuyère
- Câble QSTS (côté tuyère)

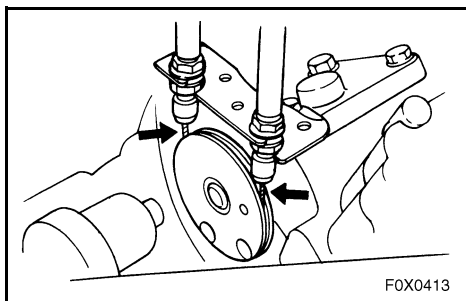


- Câbles QSTS (côté poulie)

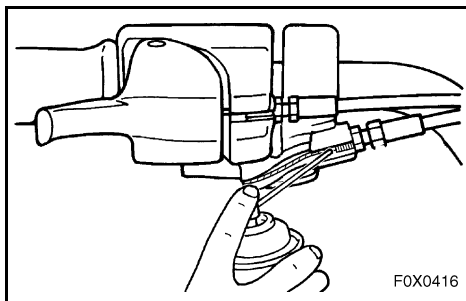
-
- Gasseilzug (Lenkergriffende)
Den Gashebel ziehen und die Dichtung abnehmen ①. Ein Rostschutzmittel auf die äußere Ummantelung sprühen. Die Dichtung wieder gut einsetzen.
 - Steuerseilzug (Lenkergriffende)
 - Steuerseilzug (Düsenende)
 - Drehzapfen der Düse
 - QSTS-Seilzug (Düsenende)
 - QSTS-Seilzüge (Riemenscheibenende)
 - Cable del acelerador (extremo del manillar)
Tire de la manilla del acelerador y extraiga la junta ①. Aplique un antioxidante al cable exterior. Coloque de nuevo la junta firmemente.
 - Cable de la dirección (extremo del manillar)
 - Cable de la dirección (extremo de la tobera)
 - Eje rotativo de la tobera
 - Cable QSTS (extremo de la tobera)
 - Cables QSTS (extremo de la polea)



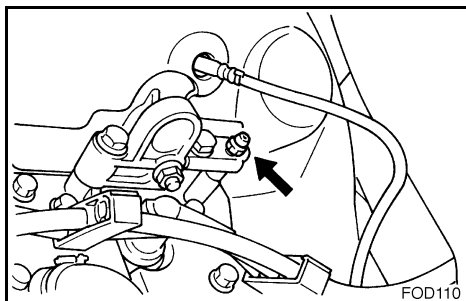
- Câbles QSTS (côté guidon)
Déposez la gaine du câble QSTS. Vaporisez un antirouille dans la gaine extérieure.
Remplacez la gaine du câble QSTS.



- Câble YPVS



- Câble de starter (côté guidon)
Vaporisez un antirouille dans la gaine extérieure.



- Carter intermédiaire
A l'aide d'un pistolet de graissage, remplissez le carter intermédiaire de graisse hydrofuge par le graisseur.

Capacité de graissage:

Après les 10 premières heures ou 1 mois:
33,0–35,0 cm³ (1,11–1,18 oz)

Toutes les 100 heures ou tous les 12 mois:
6,0–8,0 cm³ (0,20–0,27 oz)

- QSTS-Seilzug (Lenkergriffende)
QSTS-Ummantelung ausbauen. Ein Rostschutzmittel in die äußere Ummantelung sprühen.
QSTS-Ummantelung wieder einbauen.
 - Cables del QSTS (extremo del manillar)
Extraiga la caja del cable del QSTS. Aplique un antioxidante al cable exterior.
Monte de nuevo la caja del cable del QSTS.

 - YPVS-Seilzug
 - Cable YPVS

 - Choke-Seilzug (Lenkergriffende)
Ein Rostschutzmittel in die äußere Ummantelung sprühen.
 - Cable del estárter (lado del manillar)
Aplique el antioxidante al cable exterior.

 - Zwischengehäuse
Das Zwischengehäuse mit Hilfe einer Schmierpistole durch die Schmiernippel mit wasserfestem Fett füllen.
 - Carcasa intermedia
Mediante un inyector de grasa lubricante, rellene la carcasa intermedia con grasa hidrófuga a través del engrasador.
- Schmiermittelmenge:

Die ersten 10 Stunden oder das 1 Monat:
33,0–35,0 cm³ (1,11–1,18 oz)

Alle 100 Stunden oder 12 Monate:
6,0–8,0 cm³ (0,20–0,27 oz)

Capacidad de grasa:

Inicialmente 10 horas o 1 mes:
33,0–35,0 cm³ (1,11–1,18 oz)

Cada 100 horas o 12 meses:
6,0–8,0 cm³ (0,20–0,27 oz)



FJU01971

Inspection de la batterie

Vérifiez le niveau de l'électrolyte et contrôlez que les câbles positif et négatif sont bien fixés.

⚠ AVERTISSEMENT

- L'électrolyte de la batterie est un produit toxique et dangereux, causant de graves brûlures, etc. L'électrolyte contient de l'acide sulfurique. Evitez tout contact avec la peau, les yeux ou les vêtements.

Antidotes

Externe: rincer à l'eau.

Interne: buvez de grandes quantités d'eau ou de lait. Buvez ensuite du lait de magnésie, des œufs battus ou de l'huile végétale. Appelez immédiatement un médecin.

Yeux: rincez abondamment à l'eau pendant 15 minutes et appelez rapidement un médecin.

Les batteries produisent des gaz explosifs. Tenez-les toujours bien à l'écart de toute source d'étincelles, de flammes, des cigarettes, etc. Si vous utilisez ou chargez la batterie dans un espace clos, veillez à ce qu'il soit bien ventilé. Protégez toujours vos yeux lorsque vous travaillez à proximité de batteries.

TENIR HORS DE PORTEE DES ENFANTS.

- N'oubliez pas de raccorder le tuyau du reniflard à la batterie. Tout endommagement, obstruction ou mauvais raccordement du tuyau du reniflard peut être cause d'incendie ou d'explosion.

ATTENTION:

- Veillez à ne pas coucher la batterie sur le côté.
- N'oubliez pas d'enlever la batterie de son compartiment lorsque vous ajoutez de l'électrolyte ou que vous la rechargez.

GJU01971

Überprüfung der Batterie

Den Batteriesäurestand überprüfen und sicherstellen, daß die Minus- und Plus-Kabel gut befestigt sind.

⚠️ WARNUNG

- Batteriesäure ist giftig und gefährlich und kann ernsthafte Verbrennungen usw. verursachen. Batteriesäure enthält Schwefelsäure. Kontakt mit Haut, Augen oder Kleidung vermeiden.

Gegenmaßnahmen

Äußerlich: Mit Wasser spülen.

Innerlich: Große Mengen Wasser oder Milch trinken. Daraufhin Bittererde (Magnesia), geschlagene rohe Eier oder Pflanzenöl einnehmen. Sofort den Arzt rufen.

Augen: 15 Minuten lang mit Wasser ausspülen und sofort den Arzt rufen.

Batterien erzeugen explosive Gase. Funken, offenes Feuer, Zigaretten usw. außer Reichweite halten. Wird die Batterie in einem abgeschlossenen Raum verwendet, oder geladen, stellen Sie sicher, daß er gut belüftet ist. Tragen Sie bei Arbeiten in der Nähe von Batterien immer einen Augenschutz.

AUSSERHALB DER REICHWEITE VON KINDERN HALTEN.

- Es ist sicherzustellen, daß der Entlüfterschlauch an die Batterie angeschlossen wird. Durch einen beschädigten, blockierten oder nicht richtig angeschlossenen Entlüfterschlauch könnte sie Feuer fangen oder explodieren.

⚠️ ACHTUNG:

- Achten Sie sorgfältig darauf, die Batterie nicht auf die Seite zu legen.
- Stellen Sie sicher, daß Sie die Batterie aus dem Batteriefach herausnehmen, wenn Sie Batteriesäure nachfüllen oder die Batterie aufladen.

SJU01971

Revisión de la batería

Compruebe el nivel del electrolito de la batería y verifique que los cables negativo y positivo estén firmemente sujetos.

⚠️ ATENCION

- El electrolito de la batería es tóxico y peligroso, provoca quemaduras graves, etc. Contiene ácido sulfúrico. Evite todo contacto con la piel, los ojos o la ropa.

Antídotos

Externo: Lavar con agua.

Interno: Ingerir grandes cantidades de agua o leche. Seguidamente ingerir magnesia, huevo batido o aceite vegetal. Llamar a un médico inmediatamente.

Ojos: Lavar con agua durante 15 minutos y acudir rápidamente al médico.

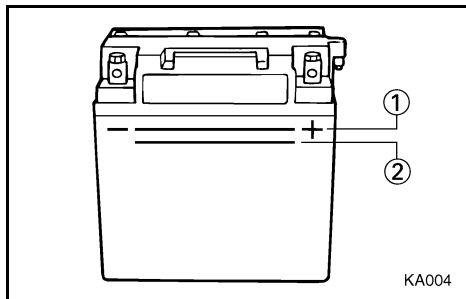
Las baterías producen gases explosivos. Mantenga bien alejadas las chispas, llamas, cigarrillos, etc. Si va a utilizar o cargar la batería en un espacio cerrado, verifique que esté bien ventilado. Protéjase siempre los ojos cuando trabaje cerca de una batería.

MANTÉNGALA FUERA DEL ALCANCE DE LOS NIÑOS.

- Asegúrese de conectar el tubo respiradero a la batería. Podría producirse un incendio o una explosión si dicho tubo está dañado, obstruido o no está correctamente conectado.

⚠️ PRECAUCION:

- No tumbe la batería sobre su costado.
- No olvide desmontar la batería de su compartimento para añadir electrolito o cargarla.

**Pour remplir la batterie:**

1. Contrôlez que le niveau de l'électrolyte se situe entre les repères supérieur ① et inférieur ②.
2. Faites l'appoint à l'aide d'eau distillée si nécessaire.

ATTENTION:

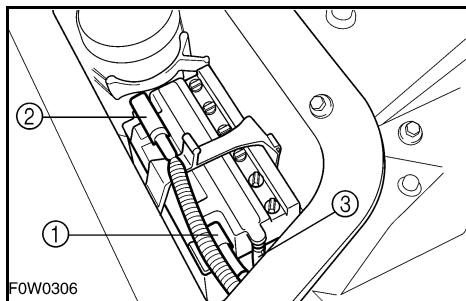
L'eau de distribution normale contient des minéraux dangereux pour la batterie. N'utilisez que de l'eau distillée pour remplir la batterie.

Pour recharger la batterie:**ATTENTION:**

N'essayez pas de recharger une batterie à la hâte. Sa durée de vie pourrait en être raccourcie.

Il est recommandé de faire charger la batterie par un concessionnaire Yamaha. Si vous le faites vous-même, lisez attentivement les instructions du chargeur de batterie avant d'effectuer la charge et suivez la procédure ci-dessous.

1. Enlevez tous les bouchons des éléments de la batterie.
2. Si le niveau de l'électrolyte est bas, ajoutez de l'eau distillée au niveau requis.
3. Réglez la puissance de charge à 1,9 ampère et chargez la batterie lentement, jusqu'à ce que des gaz explosifs se dégagent avec force des éléments de la batterie.

**Pour raccorder les bornes de la batterie:**

1. Vérifiez que les connexions sont correctes lorsque vous montez la batterie dans le scooter.
2. Vérifiez que le reniflard est correctement connecté et n'est ni obstrué ni endommagé.
3. Vérifiez que la batterie est bien fixée.

① Borne positive (+) : câble rouge

② Borne négative (-) : câble noir

③ Reniflard

Wiederauffüllen der Batterie:

1. Sicherstellen, daß der Säurestand zwischen der oberen ① und unteren ② Standmarkierung steht.
2. Die Batterie mit destilliertem Wasser auffüllen, falls nötig.

ACHTUNG:

Normales Leitungswasser enthält Mineralien, die für Batterien schädlich sind. Zum Wiederauffüllen der Batterie nur destilliertes Wasser verwenden.

Laden der Batterie:**ACHTUNG:**

Nicht versuchen die Batterie zu schnell aufzuladen. Die Lebensdauer der Batterie könnte sich dadurch verkürzen.

Es wird empfohlen die Batterie von einer Yamaha-Fachwerkstatt aufladen zu lassen. Falls Sie die Batterie selbst aufladen, lesen Sie vor dem Laden aufmerksam die Anweisungen für das Batterie-Ladegerät durch und befolgen Sie die folgenden Punkte.

1. Alle Kapfen von den Batterie-Elementen entfernen.
2. Destilliertes Wasser zum vorgeschriebenen Stand auffüllen, falls der Batteriesäurestand niedrig ist.
3. Die Ladegeschwindigkeit auf 1,9 Ampere einstellen und die Batterie langsam laden, bis die explosiven Gase heftig aus den Batterie-Elementen austreten.

Anschließen der Batteriepole:

1. Sicherstellen, daß die Verbindungen korrekt sind, wenn Sie die Batterie in das Wasserfahrzeug einsetzen.
2. Sicherstellen, daß der Entlüfterschlauch richtig angeschlossen und nicht beschädigt oder blockiert ist.
3. Sicherstellen, daß die Batterie nicht verrutschen kann.

- ① Plus (+): Rotes Kabel
- ② Minus (-): Schwarzes Kabel
- ③ Entlüfterschlauch

Para rellenar la batería:

1. Verifique que el nivel del electrolito se encuentre entre las marcas ① de nivel ② superior e inferior.
2. Rellene la batería con agua destilada si es preciso.

PRECAUCION:

El agua del grifo contiene minerales que resultan dañinos para una batería. Utilice únicamente agua destilada para rellenar la batería.

Para recargar la batería:**PRECAUCION:**

No intente cargar una batería apresuradamente. La duración de la batería podría disminuir.

Es recomendable que un concesionario Yamaha cargue la batería. Si lo hace usted mismo, lea cuidadosamente las instrucciones del cargador antes de realizar a carga y siga los siguientes puntos.

1. Retire todos los tapones de la célula de la batería.
2. Añada agua destilada hasta el nivel especificado si el nivel del electrolito estuviera bajo.
3. Ajuste la proporción de carga en 1,9 amperios y cargue lentamente la batería hasta que se descarguen los gases explosivos de las células de la batería.

Para conectar los terminales de la batería:

1. Verifique que las conexiones sean correctas cuando monte la batería en la moto de agua.
2. Verifique que el tubo respiradero esté correctamente acoplado y que no esté roto ni obstruido.
3. Verifique que la batería quede bien sujeta.

- ① Positivo (+): Cable rojo
- ② Negativo (-): Cable negro
- ③ Tubo respiradero



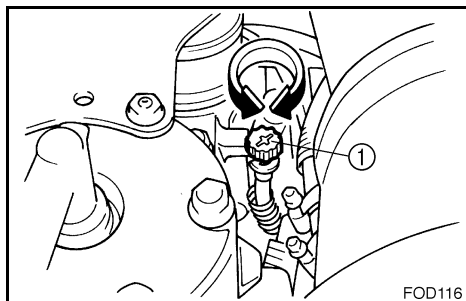
FJU01109

Réglage du carburateur

Le carburateur est un élément vital du moteur et demande un réglage très complexe. La plupart des réglages doivent être confiés à un concessionnaire Yamaha, qui dispose des compétences techniques et de l'expérience nécessaires. Toutefois, dans le cadre d'une maintenance de routine, le propriétaire peut procéder au réglage du régime embrayé.

ATTENTION:

Le carburateur a été réglé par Yamaha, en usine, après de nombreux tests. Si ce réglage est modifié par quelqu'un qui ne dispose pas des compétences techniques nécessaires, les performances du moteur peuvent en être affectées et le moteur être endommagé.



FJU01110

Réglage du régime embrayé

1. Mettez le scooter à l'eau.
2. Démarrez le moteur et laissez-le tourner pendant 1 ou 2 minutes. A l'aide d'un compteur de diagnostic ou, si nécessaire, du compte-tours du centre d'information multifonction, réglez le régime du moteur conformément aux spécifications.
3. Tournez la vis de butée de papillon ① dans le sens des aiguilles d'une montre pour augmenter le régime du moteur si nécessaire. Tournez-la dans le sens contraire des aiguilles d'une montre pour diminuer le régime si nécessaire.

Régime embrayé: 1.300–1.400 tr/min

GJU01109

Einstellen des Vergasers

Der Vergaser ist ein wichtiger Teil des Motors und erfordert sehr differenzierte Einstellung. Die meisten Einstellungen sollten einem Yamaha Vertragshändler überlassen werden, der das professionelle Wissen und die Erfahrung hat, diese Einstellungen durchzuführen. Jedoch kann der Fahrer die Langsamstlaufgeschwindigkeit als Teil der üblichen Wartungsroutine einstellen.

ACHTUNG:

Der Vergaser wurde nach vielen Tests im Yamaha-Werk eingestellt. Werden die Einstellungen von jemandem verändert, der nicht das notwendige technische Wissen hat, kann dies schlechte Motorleistung und Beschädigung zur Folge haben.

GJU01110

Einstellen der Langsamstlaufgeschwindigkeit

1. Das Wasserfahrzeug zu Wasser lassen.
2. Den Motor starten und ihn 1 bis 2 Minuten lang warmlaufen lassen. Mit Hilfe eines Diagnose-Drehzahlmessers oder, falls nötig, mit dem Drehzahlmesser des Multifunktionsmessers die Motordrehzahl auf Herstellerangaben einstellen.
3. Die Drosselventil-Anschlagschraube ① im Uhrzeigersinn drehen, um die Drehzahl, falls nötig, zu erhöhen. Diese entgegen dem Uhrzeigersinn drehen, um die Motordrehzahl, falls nötig, zu verringern.

Langsamstlaufgeschwindigkeit:
1.300–1.400 U/Min

SJU01109

Ajuste del carburador

El carburador es una pieza vital del motor y requiere un ajuste muy sofisticado. La mayor parte de la operación de ajuste debe realizarla un concesionario Yamaha que dispone de los conocimientos y la experiencia profesional necesarios. No obstante, el propietario puede ajustar el ralentí dentro de la rutina habitual de mantenimiento.

PRECAUCION:

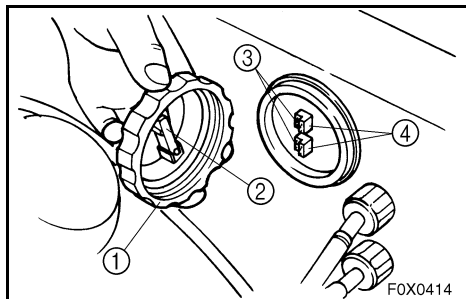
El carburador sale de la fábrica Yamaha ajustado después de pasar por numerosas pruebas. Si alguien que carece de los conocimientos técnicos necesarios lo desajusta, las prestaciones del motor disminuirán y pueden producirse averías.

SJU01110

Ajuste de la velocidad mínima

1. Bote la moto de agua.
2. Arranque el motor y deje que se caliente durante 1 o 2 minutos. Con un tacómetro de diagnóstico o, si es preciso, con el tacómetro del visor multifunción, ajuste el régimen del motor al valor especificado.
3. Gire el tornillo de tope del acelerador ① en el sentido de las agujas del reloj para incrementar el régimen del motor si es preciso. Gírelo en el sentido contrario al de las agujas del reloj para reducir el régimen del motor si es preciso.

Ralentí: 1.300–1.400 r/min



FJU0111

Remplacement du fusible

Le fusible est fixé au boîtier électrique.

Pour remplacer le fusible:

1. Enlevez le bouchon ① puis retirez le fusible défectueux ③ à l'aide de l'extracteur de fusible ②.
2. Placez le fusible de réserve ④ de l'ampérage correct.

Ampérage du fusible: 10 A, 20A

⚠ AVERTISSEMENT

N'utilisez pas de fusibles d'un ampérage supérieur à l'ampérage recommandé. L'utilisation d'un fusible d'ampérage non adéquat peut endommager gravement le système électrique et provoquer un incendie.

FJU0112

Purge de la pompe d'injection d'huile

Si le réservoir d'huile se vide entièrement ou que l'un quelconque des tuyaux raccordés à la pompe à huile a été déconnecté, il faut purger la pompe à huile pour assurer une circulation correcte de l'huile.

S'il est nécessaire de purger la pompe à huile, faites exécuter le travail par un concessionnaire Yamaha.

GJU01111

Auswechseln der Sicherung

Die Sicherung ist im Elektrokasten eingebaut.

Um die Sicherung auszuwechseln:

1. Die Kappe abnehmen ①, danach die defekte Sicherung ③ mit Hilfe des Sicherungsziehers herausziehen ②.
2. Die Ersatzsicherung ④ mit der korrekten Amperenzahl einbauen.

Amperenzahl der Sicherung: 10 A, 20 A

⚠ WARNUNG

Keine Sicherungen höherer Stromstärke, als die empfohlene, verwenden. Ersetzen einer Sicherung mit unpassender Stärke, kann am elektrischen System weitreichenden Schaden und möglicherweise Feuer verursachen.

GJU01112

Ablassen der Öleinspritzpumpe

Falls der Öltank vollständig leer geworden, oder irgendeine Schlauchverbindung getrennt worden ist, muß die Ölpumpe abgelassen werden, um richtigen Ölfluß sicherzustellen.

Falls ein Ablassen der Ölpumpe erforderlich ist, lassen Sie dies von einem Yamaha Vertragshändler durchführen.

SJU01111

Cambio del fusible

El fusible está fijado a la caja de componentes eléctricos.

Para cambiar el fusible:

1. Quite la tapa, ① y extraiga el fusible defectuoso ③ con el extractor de fusibles ②.
2. Instale el fusible de repuesto ④ del amperaje correcto.

Amperaje del fusible: 10 A, 20A

⚠ ATENCION

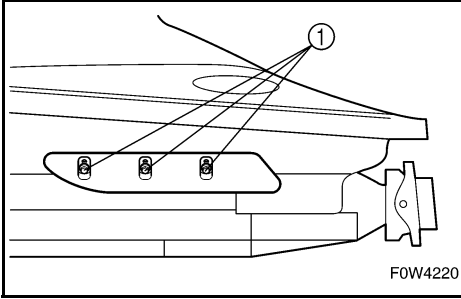
No utilice fusibles de mayor amperaje que el recomendado. La sustitución de un fusible por otro de un amperaje incorrecto puede provocar daños extensos en el sistema eléctrico y posiblemente un incendio.

SJU01112

Purga de la bomba de inyección de aceite

Si el depósito de aceite se ha vaciado por completo o se ha desconectado algún tubo de la bomba de aceite, ésta deberá purgarse para asegurar el caudal correcto de aceite.

Si es necesario, haga purgar la bomba de aceite en un concesionario Yamaha.



FJU01113

Réglage du flotteur réglable Yamaha (Y.A.S.)

Le flotteur réglable Yamaha peut être réglé de manière à améliorer les performances en ligne droite ou en virage en fonction des préférences du pilote et des conditions d'utilisation. (Cf. page 2-41 pour une explication des différentes positions.)

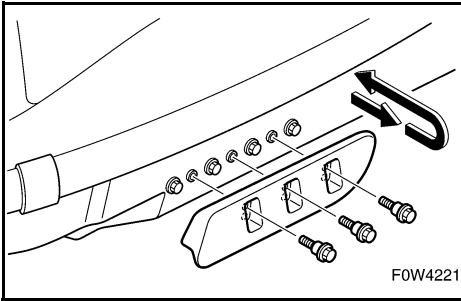
Pour régler le Y.A.S.:

1. Déposez le boulon ① des deux flotteurs.
2. Déposez les deux flotteurs puis placez-les dans la position souhaitée.

N.B.:

Veillez à installer les deux flotteurs au même niveau.

3. Serrez les écrous des deux flotteurs au couple correct.



Couple de serrage:
18 N·m (1,8 kgf·m, 13 ft·lb)

GJU01113

Einstellung des seitlichen Auslegers (Yamaha Adjustable Sponson, Y.A.S.)

Die seitlichen Ausleger können zur Verbesserung der Fahreigenschaften auf die bevorzugte Fahrweise des Fahrers und auf die vorliegenden Betriebsbedingungen eingestellt werden. (Beschreibung der verschiedenen Positionen siehe Seite 2-42.)

Um die Y.A.S. einzustellen:

1. Die Schrauben ① an beiden seitlichen Auslegern entfernen.
2. Beide Ausleger abnehmen und sie dann in der gewünschten Position wieder anbauen.

HINWEIS:

Sicherstellen, daß beide Ausleger auf gleicher Höhe angebaut sind.

3. Die Schrauben beider Ausleger mit dem vorgeschriebenen Drehmoment anziehen.

Anzugsdrehmoment:

18 N·m (1,8 kgf·m, 13 ft·lb)

SJU01113

Ajuste de la aleta ajustable Yamaha (Y.A.S.)

Las aletas ajustables Yamaha pueden ajustarse para mejorar las prestaciones de la moto de agua según las preferencias del piloto y las condiciones de navegación. (Consulte en la página 2-42 la explicación de las diferentes posiciones.)

Para ajustar la Y.A.S.:

1. Extraiga los tornillos ① de ambas aletas.
2. Desmonte las dos aletas y seguidamente móntelas en la posición deseada.

NOTA:

Verifique que ambas aletas queden montadas al mismo nivel.

3. Apriete los tornillo de ambas aletas con el par correcto.

Par de apriete:

18 N·m (1,8 kgf·m, 13 ft·lb)



Spécifications

| MODELE | Unité | GP1200R |
|------------------------------------|---------------------------|---|
| ELEMENT | | |
| CAPACITE DU VEHICULE | | |
| Nombre maximum de personnes à bord | Nombre de personnes | 2 |
| Charge maximale | kg (lb) | 160 (353) |
| DIMENSIONS | | |
| Longueur | mm (in) | 2.930 (115,4) |
| Largeur | mm (in) | 1.150 (45,3) |
| Hauteur | mm (in) | 1.020 (40,2) |
| Poids à sec | kg (lb) | 306 (675) |
| PERFORMANCES | | |
| Puissance maximum | kW (PS) @ tr/min | 114,0 (155)@7.000 |
| Consommation maximum de carburant | L/h (US gal/h, Imp gal/h) | 64,0 (16,9, 14,1) |
| Rayon d'action à plein régime | h. | 0,9 |
| Régime embrayé | tr/min | 1.300–1.400 |
| MOTEUR | | |
| Type de moteur | | 2 temps |
| Nombre de cylindres | | 3 |
| Cylindrée du moteur | cm ³ (cu in) | 1.176 (71,7) |
| Alésage & course | mm (in) | 80,0 × 78,0 (3,15 × 3,07) |
| Taux de compression | | 5,9:1 |
| Système de lubrification | | Injection d'huile |
| Système de refroidissement | | Refroidissement par eau |
| Système de démarrage | | Démarrateur électrique |
| Système d'allumage | | Allumage numérique CDI |
| Bougie | | BR8ES-11 (NGK) |
| Ecartement des électrodes | mm (in) | 1,0–1,1 (0,039–0,043) |
| Capacité de la batterie | V-AH | 12-19 |
| Système de charge | | Volant magnétique |
| UNITE D'ENTRAINEMENT | | |
| Système de propulsion | | Pompe de propulsion |
| Type de pompe de propulsion | | Flux axial, un seul étage |
| Rotation de la turbine | | Dans le sens contraire des aiguilles d'une montre (vu de l'arrière) |
| Transmission | | Entraînement direct du moteur |
| Angle de la tuyère | Degrés | 23 + 23 |
| Angle de la tuyère d'assiette | Degrés | -5, 0, 5, 10, 15 |
| CARBURANT ET HUILE | | |
| Carburant recommandé | | Essence normale sans plomb |
| Indice d'octane minimum | IOP | 86 |
| | IOR | 90 |
| Huile moteur recommandée | | YAMALUBE 2-W ou une huile marine TC-W3 équivalente certifiée NMMA |
| Capacité du réservoir de carburant | | |
| Total | L (US gal, Imp gal) | 60 (15,9, 13,2) |
| Réserve | L (US gal, Imp gal) | 10 (2,6, 2,2) |
| Capacité du réservoir d'huile | L (US gal, Imp gal) | 5,5 (1,5, 1,2) |

Technische Daten

| KOMponente | MODELL | Einheit | GP1200R |
|--------------------------------------|--------|---------------------------|---|
| KAPAZITÄT DES WASSERFAHRZEUGS | | | |
| Maximale Personenanzahl an Bord | | Anzahl der Personen | 2 |
| Maximale Belastungskapazität | | kg (lb) | 160 (353) |
| ABMESSUNGEN | | | |
| Länge | | mm (in) | 2.930 (115,4) |
| Breite | | mm (in) | 1.150 (45,3) |
| Höhe | | mm (in) | 1.020 (40,2) |
| Trockengewicht | | kg (lb) | 306 (675) |
| LEISTUNG | | | |
| Maximale Arbeitsleistung | | kW (PS) @ U/Min | 114,0 (155) @ 7.000 |
| Maximaler Kraftstoffverbrauch | | L/h (US gal/h, Imp gal/h) | 64,0 (16,9, 14,1) |
| Reichweite bei Vollgas | | Std. | 0,9 |
| Langsamstaufgeschwindigkeit | | U/Min | 1.300–1.400 |
| MOTOR | | | |
| Motortyp | | | 2-Takt |
| Anzahl der Zylinder | | | 3 |
| Hubraum des Motors | | cm ³ (cu in) | 1.176 (71,7) |
| Bohrung & Hub | | mm (in) | 80,0 × 78,0 (3,15 × 3,07) |
| Kompressionsverhältnis | | | 5,9:1 |
| Schmiersystem | | | Öleinspritzung |
| Kühlsystem | | | Wassergekühlt |
| Startsystem | | | Elektrische Zündung |
| Zündsystem | | | Digitale CDI |
| Zündkerze | | | BR8ES-11 (NGK) |
| Elektrodenabstand | | mm (in) | 1,0–1,1 (0,039–0,043) |
| Kapazität der Batterie | | V-AH | 12-19 |
| Ladesystem | | | Schwungradmagnet |
| ANTRIEBSEINHEIT | | | |
| Antriebssystem | | | Strahlpumpe |
| Strahlpumpentyp | | | Axialfluß. einstufig |
| Flügelrad-Drehung | | | Entgegen dem Uhrzeigersinn (Rückansicht) |
| Übertragung | | | Direktantrieb vom Motor |
| Winkel der Strahlschubdüse | | Grad | 23 + 23 |
| Winkel der Trimmdüse | | Grad | -5, 0, 5, 10, 15 |
| KRAFTSTOFF UND ÖL | | | |
| Empfohlener Kraftstoff | | | Normalbenzin, bleifrei |
| Mindest Oktanzahl | | POZ ROZ | 86 90 |
| Empfohlenes Motoröl | | | YAMALUBE 2-W, oder ein gleichwertiges Marine-Öl mit einem TC-W3 NMMA-bescheinigten Grad |
| Fassungsvermögen des Kraftstofftanks | | | |
| Gesamt | | L (US gal, Imp gal) | 60 (15,9, 13,2) |
| Reserve | | L (US gal, Imp gal) | 10 (2,6, 2,2) |
| Fassungsvermögen des Öltanks | | L (US gal, Imp gal) | 5,5 (1,5, 1,2) |



SJU01359

Especificaciones

| ELEMENTO | MODELO | Unidad | GP1200R |
|---------------------------------------|--------|---------------------------|--|
| CAPACIDAD DE LA MOTO DE AGUA | | | |
| Número máximo de plazas | | Número de plazas | 2 |
| Carga máxima | | kg (lb) | 160 (353) |
| DIMENSIONES | | | |
| Eslora | | mm (in) | 2.930 (115,4) |
| Manga | | mm (in) | 1.150 (45,3) |
| Puntal | | mm (in) | 1.020 (40,2) |
| Peso en seco | | kg (lb) | 306 (675) |
| PRESTACIONES | | | |
| Potencia máxima | | kW (PS) @ r/min | 114,0 (155)@7.000 |
| Consumo máximo de combustible | | L/h (US gal/h; Imp gal/h) | 64,0 (16,9, 14,1) |
| Autonomía a todo gas | | hr. | 0,9 |
| Ralentí | | r/min | 1.300–1.400 |
| MOTOR | | | |
| Tipo de motor | | | 2 tiempos |
| Número de cilindros | | | 3 |
| Cilindrada del motor | | cm ³ (cu in) | 1.176 (71,7) |
| Diámetro y carrera | | mm (in) | 80,0 × 78,0 (3,15 × 3,07) |
| Relación de compresión | | | 5,9:1 |
| Sistema de engrase | | | Inyección de aceite |
| Sistema de refrigeración | | | Refrigeración por agua |
| Sistema de arranque | | | Motor de arranque eléctrico |
| Sistema de encendido | | | CDI digital |
| Bujía | | | BR8ES-11 (NGK) |
| Distancia entre electrodos | | mm (in) | 1,0–1,1 (0,039–0,043) |
| Capacidad de la batería | | V-AH | 12-19 |
| Sistema de carga | | | Magneto del volante |
| GRUPO PROPULSOR | | | |
| Sistema de propulsión | | | Bomba de chorro |
| Tipo de bomba de chorro | | | Flujo axial, una etapa |
| Giro del rotor | | | En el sentido contrario al de las agujas del reloj (visto desde atrás) |
| Transmisión | | | Transmisión directa del motor |
| Ángulo de la tobera de propulsión | | Grados | 23 + 23 |
| Ángulo de la tobera de trimado | | Grados | -5, 0, 5, 10, 15 |
| COMBUSTIBLE Y ACEITE | | | |
| Combustible recomendado | | | Gasolina normal sin plomo |
| Octanaje mínimo | | PON RON | 86 90 |
| Aceite de motor recomendado | | | YAMALUBE 2-W, o aceite marino equivalente homologado NMMA TC-W3 |
| Capacidad del depósito de combustible | | | |
| Total | | L (US gal, Imp gal) | 60 (15,9, 13,2) |
| Reserva | | L (US gal, Imp gal) | 10 (2,6, 2,2) |
| Capacidad del depósito de aceite | | L (US gal, Imp gal) | 5,5 (1,5, 1,2) |

-MEMO-



RECHERCHE DES PANNES ET PROCEDURES D'URGENCE

| | |
|--|------|
| Recherche des pannes | 5-1 |
| Tableau de dépannage | 5-1 |
| Procédures d'urgence | 5-11 |
| Nettoyage de l'entrée de la tuyère et de la turbine | 5-11 |
| Démarrage forcé | 5-13 |
| Remorquage du scooter | 5-17 |
| Scooter nautique submergé | 5-19 |



PROBLEMBEHEBUNG UND NOTFALLVERFAHREN

| | |
|--|------|
| Problembehebung | 5-4 |
| Störungssuchtafel | 5-4 |
| Notfallverfahren | 5-12 |
| Reinigung des Düseneinlasses und des Flügelrads | 5-12 |
| Überbrücken der Batterie | 5-14 |
| Abschleppen des Wasserfahrzeugs | 5-18 |
| Untergegangenes Wasserfahrzeug | 5-20 |

IDENTIFICACIÓN DE AVERÍAS Y PROCEDIMIENTOS DE EMERGENCIA

| | |
|---|------|
| Identificación de averías | 5-7 |
| Cuadro de identificación de averías | 5-7 |
| Procedimientos de emergencia | 5-12 |
| Limpieza de la admisión de chorro y el rotor | 5-12 |
| Puentear la batería | 5-14 |
| Remolque de la moto de agua | 5-18 |
| Hundimiento de la moto de agua | 5-20 |



FJU01116

Recherche des pannes

Si vous avez quelque problème avec votre scooter, utilisez cette section pour en rechercher la cause possible.

Si vous ne pouvez pas identifier la cause, ou si la procédure de remplacement ou de réparation n'est pas décrite dans le présent manuel de l'utilisateur, demandez à un concessionnaire Yamaha de procéder à l'intervention nécessaire.

FJU01367

Tableau de dépannage

| PANNE | CAUSE POSSIBLE | | REMEDE | PAGE |
|---------------------------------|---|---|---|------|
| Le moteur ne démarre pas | Le démarreur ne tourne pas | | | |
| | Coupe-circuit du moteur | Agrafe pas en place | Installer l'agrafe | 2-15 |
| | Fusible | Fondu | Remplacer le fusible et vérifier le câblage | 4-45 |
| | Batterie | A plat | Recharger | 4-39 |
| | | Connexions des bornes défectueuses | Resserrer si nécessaire | 4-39 |
| | | Borne corrodée | Nettoyer | — |
| | Démarreur | Défaillant | Faire réviser par un concessionnaire Yamaha | — |
| | Micro-ordinateur | Mode surchauffe | Laisser le moteur refroidir | 2-25 |
| | Le démarreur tourne | | | |
| | Robinet de carburant | Placé sur "OFF" | Tourner le robinet de carburant sur "ON" | 2-13 |
| | Carburant | Vide | Faites le plein le plus rapidement possible | 3-5 |
| | | Altéré ou contaminé | Faire réviser par un concessionnaire Yamaha | 4-21 |
| | Réservoir de carburant | Présence d'eau ou de saletés | Faire réviser par un concessionnaire Yamaha | 4-23 |
| | Bougie | Encrassée ou défectueuse | Nettoyer ou remplacer | 4-31 |
| | Capuchon de bougie | Non installé ou pas serré | Raccorder correctement | 4-31 |
| Carter-moteur | Rempli d'eau | Lancer le moteur sans bougie jusqu'à ce qu'il soit propre | 5-19 | |
| Filtre de carburant | Obstrué ou présence d'eau | Faire réviser par un concessionnaire Yamaha | 4-23 | |
| Starter | Impossible de fermer le volet de starter à l'aide du levier | Faire réviser par un concessionnaire Yamaha | — | |

| PANNE | CAUSE POSSIBLE | | REMEDE | PAGE |
|--|----------------------------------|---|---|------|
| Le moteur tourne irrégulièrement ou cale | Carburant | Vide | Faites le plein le plus rapidement possible | 3-5 |
| | | Altéré ou contaminé | Faire réviser par un concessionnaire Yamaha | 4-21 |
| | Starter | Le levier est en position ON | Le ramener dans sa position originale | 2-15 |
| | Filtre de carburant | Obstrué ou présence d'eau | Faire réviser par un concessionnaire Yamaha | 4-23 |
| | Réservoir de carburant | Présence d'eau ou de saletés | Faire réviser par un concessionnaire Yamaha | 4-23 |
| | Bougie | Encrassée ou défectueuse | Remplacer | 4-31 |
| | | Plage de température incorrecte | Remplacer | 4-31 |
| | | Ecartement des électrodes incorrect | Régler | 4-31 |
| | Capuchon de bougie | Desserrés | Raccorder correctement | 4-31 |
| | | Fissuré, déchiré ou endommagé | Remplacer | — |
| | Câblage électrique | Connexion lâche | Resserrer ou raccorder correctement | — |
| | Carburateur | Réglage incorrect du ralenti | Régler le ralenti | 4-43 |
| | | Obstrué | Faire réviser par un concessionnaire Yamaha | — |
| Témoin d'avertissement ou indicateur clignote | Niveau de carburant | Vide | Faites le plein le plus rapidement possible | 3-5 |
| | Niveau d'huile moteur | Vide | Faire le plein immédiatement | 3-7 |
| | | Filtre à huile obstrué | Nettoyer | 4-25 |
| | Surchauffe du moteur | Entrée de la tuyère obstruée | Nettoyer | 5-11 |
| | | Capteur de température d'eau défectueux | Faire réviser par un concessionnaire Yamaha | 2-25 |
| | Tension de batterie insuffisante | Tension de batterie insuffisante | Charger | 4-39 |
| | | Borne de la batterie mal raccordée | Raccorder correctement | 4-39 |



| PANNE | CAUSE POSSIBLE | | REMEDE | PAGE |
|--|--------------------------|-------------------------------------|---|-------------|
| Le scooter est lent ou perd de la puissance | Cavitation | Entrée de la tuyère obstruée | Nettoyer | 5-11 |
| | | Turbine endommagée ou usée | Faire réviser par un concessionnaire Yamaha | — |
| | Surchauffe du moteur | Entrée de la tuyère obstruée | Nettoyer | 5-11 |
| | Filtre de carburant | Obstrué | Faire réviser par un concessionnaire Yamaha | 4-23 |
| | Bougie | Encrassée ou défectueuse | Remplacer | 4-31 |
| | | Plage de température incorrecte | Remplacer | 4-31 |
| | | Ecartement des électrodes incorrect | Régler | 4-31 |
| | Capuchons de bougie | Desserrés | Raccorder correctement | 4-31 |
| | Câblage électrique | Connexion lâche | Resserrer ou raccorder correctement | — |
| | Carburant | Altéré ou contaminé | Faire réviser par un concessionnaire Yamaha | 4-21 |
| Fond de cale | Eau dans le fond de cale | Vidanger | 3-15 | |

Problembekämpfung

Falls Sie irgendwelche Schwierigkeiten mit Ihrem Wasserfahrzeug haben, verwenden Sie diesen Abschnitt, um nach der möglichen Ursache zu suchen.

Falls Sie die Ursache nicht finden können oder falls das Verfahren für Austausch oder Reparatur nicht in diesem Eigentümer-/Benutzerhandbuch beschrieben ist, lassen Sie die notwendige Wartung von einem Yamaha Vertragshändler durchführen.

Störungssuchtafel

| PROBLEM | MÖGLICHE URSACHE | ABHILFE | SEITE | |
|--------------------------------|---|--|---|------|
| Der Motor startet nicht | Der Startermotor dreht sich nicht | | | |
| | Motor-Absperschalter | Die Sperrgabel ist nicht eingeschoben | Die Sperrgabel einschieben | 2-16 |
| | Sicherung | Durchgebrannt | Die Sicherung ersetzen und die Verkabelung überprüfen | 4-46 |
| | Batterie | Schwach | Wieder aufladen | 4-40 |
| | | Schlechte Polverbindungen | Befestigen, wie nötig | 4-40 |
| | | Pol korrodiert | Säubern | — |
| | Startermotor | Fehlerhaft | Von einem Yamaha Vertragshändler warten lassen | — |
| | Mikrocomputer | Überhitzungsmodus | Den Motor abkühlen lassen | 2-26 |
| | Startermotor dreht sich | | | |
| | Kraftstoffhahn | Auf "OFF"gedreht | Den Kraftstoffhahn auf "ON" drehen | 2-14 |
| | Kraftstoff | Leer | Sobald wie möglich nachtanken | 3-6 |
| | | Schal oder verschmutzt | Von einem Yamaha Vertragshändler warten lassen | 4-22 |
| | Kraftstofftank | Weist Wasser oder Schmutz auf | Von einem Yamaha Vertragshändler warten lassen | 4-24 |
| | Zündkerze | Schmutzig oder defekt | Säubern oder ersetzen | 4-32 |
| | Zündkerzenkappe | Nicht angeschlossen oder lose | Richtig anschließen | 4-32 |
| | Kurbelgehäuse | Mit Wasser angefüllt | Den Motor ohne die Zündkerze solange anlassen bis das Wasser abgelaufen ist | 5-20 |
| | Kraftstofffilter | Verstopft oder Wasser hat sich angesammelt | Von einem Yamaha Vertragshändler warten lassen | 4-24 |
| Choke | Das Chokeventil kann durch Hebelbedienung nicht fest geschlossen werden | Von einem Yamaha Vertragshändler warten lassen | — | |



| PROBLEM | MÖGLICHE URSACHE | | ABHILFE | SEITE |
|---|--|--|--|-------------------------------|
| Motor läuft unregelmäßig oder würgt ab | Kraftstoff | Leer | Sobald wie möglich nachtanken | 3-6 |
| | | Schal oder verschmutzt | Von einem Yamaha Vertragshändler warten lassen | 4-22 |
| | Choke | Der Hebel hat sich auf "AN" gestellt | In die ursprüngliche Position zurückstellen | 2-16 |
| | Kraftstofffilter | Verstopft oder Wasser hat sich angesammelt | Von einem Yamaha Vertragshändler warten lassen | 4-24 |
| | Kraftstofftank | Weist Wasser oder Schmutz auf | Von einem Yamaha Vertragshändler warten lassen | 4-24 |
| | Zündkerze | Schmutzig oder defekt | Ersetzen | 4-32 |
| | | Falscher Wärmebereich | Ersetzen | 4-32 |
| | | Abstand inkorrekt | Einstellen | 4-32 |
| | Zündkerzenkappe | Lose | Richtig anschließen | 4-32 |
| | | Gebrochen, gerissen oder beschädigt | Ersetzen | — |
| | Elektrische Verkabelung | Lose Verbindung | Festziehen oder richtig anschließen | — |
| | Vergaser | Inkorrekte LeerlaufEinstellung | Leerlauf einstellen | 4-44 |
| | | Verstopft | Von einem Yamaha Vertragshändler warten lassen | — |
| | Warnleuchte oder Warnanzeiger blinken | Kraftstoffstand | Leer | Sobald wie möglich nachtanken |
| Motorölstand | | Leer | Unverzüglich auffüllen | 3-8 |
| | | Ölfilter verstopft | Säubern | 4-26 |
| Motor überhitzt | | Düseneinlaß verstopft | Säubern | 5-12 |
| | | Ausgefallener Wassertempersensur | Von einem Yamaha Vertragshändler warten lassen | 2-26 |
| Batteriespannung niedrig | | Batteriespannung niedrig | Aufladen | 4-40 |
| | | Batteriepol falsch angeschlossen | Richtig anschließen | 4-40 |

| PROBLEM | MÖGLICHE URSACHE | | ABHILFE | SEITE |
|---|-------------------------|-------------------------------------|--|---------------------|
| Wasserfahrzeug langsam oder verliert an Leistung | Hohlraumbildung | Düseneinlaß verstopft | Säubern | 5-12 |
| | | Flügelrad beschädigt oder abgenutzt | Von einem Yamaha Vertragshändler warten lassen | — |
| | Motor überhitzt | Düseneinlaß verstopft | Säubern | 5-12 |
| | Kraftstofffilter | Verstopft | Von einem Yamaha Vertragshändler warten lassen | 4-24 |
| | | | Ersetzen | 4-32 |
| | | | Falscher Wärmebereich | Ersetzen |
| | Zündkerze | Abstand inkorrekt | Einstellen | 4-32 |
| | | Zündkerzenkappen | Lose | Richtig anschließen |
| | Elektrische Verkabelung | Lose Verbindung | Festziehen oder richtig anschließen | — |
| | Kraftstoff | Schal oder verschmutzt | Von einem Yamaha Vertragshändler warten lassen | 4-22 |
| Bilge | Wasser in der Bilge | Ablassen | 3-16 | |



SJU01116

Identificación de averías

Si le ocurre algún problema con la moto de agua, utilice este capítulo para identificar la posible causa.

Si no consigue hallar la causa o si el procedimiento de sustitución o reparación no está descrito en este manual del propietario/piloto, hágala reparar en un concesionario Yamaha.

SJU01367

Cuadro de identificación de averías

| PROBLEMA | POSIBLE CAUSA | | SOLUCIÓN | PÁGINA |
|----------------------------|---|---|---|--------|
| El motor no arranca | El motor de arranque no gira | | | |
| | Interruptor de paro de emergencia del motor | La pinza no está colocada | Colocar la pinza | 2-16 |
| | Fusible | Fundido | Cambiar el fusible y comprobar el cableado | 4-46 |
| | Batería | Descargada | Cargarla | 4-40 |
| | | Terminales flojos | Apretarlos según sea necesario | 4-40 |
| | | Terminal corroído | Limpiarla | — |
| | Motor de arranque | Avariado | Hacerlo reparar en un concesionario Yamaha | — |
| | Microordenador | Modo de recalentamiento | Enfriar el motor | 2-26 |
| | El motor de arranque gira | | | |
| | Llave de paso de combustible | En posición "OFF" | Situar la llave de paso de combustible en posición "ON" | 2-14 |
| | Combustible | Agotado | Repostar lo antes posible | 3-6 |
| | | Sucio o contaminado | Hacerlo reparar en un concesionario Yamaha | 4-22 |
| | Depósito de combustible | Presencia de agua o suciedad | Hacerlo reparar en un concesionario Yamaha | 4-24 |
| | Bujía | Sucia o defectuosa | Limpiarla o cambiarla | 4-32 |
| | Tapa de bujía | No conectada o floja | Conectarlas correctamente | 4-32 |
| Cárter | Lleno de agua | Hacer girar el motor sin las bujías hasta que se limpie | 5-20 | |
| Filtro de combustible | Obstruido o lleno de agua | Hacerlo reparar en un concesionario Yamaha | 4-24 | |
| Estárter | La válvula del estárter no se cierra al accionar la palanca | Hacerlo reparar en un concesionario Yamaha | — | |

| PROBLEMA | POSIBLE CAUSA | | SOLUCIÓN | PÁGINA |
|---|----------------------------|--|--|--------|
| El motor funciona de forma irregular o se cala | Combustible | Agotado | Repostar lo antes posible | 3-6 |
| | | Sucio o contaminado | Hacerlo reparar en un concesionario Yamaha | 4-22 |
| | Estárter | La palanca está activada | Sitúe la palanca en su posición original | 2-16 |
| | Filtro de combustible | Obstruido o lleno de agua | Hacerlo reparar en un concesionario Yamaha | 4-24 |
| | Depósito de combustible | Presencia de agua o suciedad | Hacerlo reparar en un concesionario Yamaha | 4-24 |
| | Bujía | Sucia o defectuosa | Cambiarla | 4-32 |
| | | Gama de temperatura incorrecta | Cambiarla | 4-32 |
| | | Distancia entre electrodos incorrecta | Ajustarla | 4-32 |
| | Tapa de bujía | Flojas | Conectarlas correctamente | 4-32 |
| | | Agrietada, rota o dañada | Cambiarla | — |
| | Cableado eléctrico | Conexión suelta | Apretarlas o conectarlas correctamente | — |
| | Carburador | Ajuste incorrecto del ralentí | Ajustar el ralentí | 4-44 |
| | | Obstruido | Hacerlo reparar en un concesionario Yamaha | — |
| La luz de alarma o el indicador parpadean | Nivel de combustible | Agotado | Repostar lo antes posible | 3-6 |
| | Nivel de aceite del motor | Agotado | Añadir inmediatamente | 3-8 |
| | | Filtro de aceite obstruido | Limpiarla | 4-26 |
| | Motor recalentado | Admisión de chorro obstruida | Limpiarla | 5-12 |
| | | Fallo del sensor de la temperatura del agua | Hacerlo reparar en un concesionario Yamaha | 2-26 |
| | Tensión de la batería baja | Tensión de la batería baja | Cargarla | 4-40 |
| | | Terminal de la batería conectado incorrectamente | Conectarlas correctamente | 4-40 |



| PROBLEMA | POSIBLE CAUSA | | SOLUCIÓN | PÁGINA |
|--|-----------------------|---------------------------------------|--|--------|
| La moto de agua navega despacio o pierde potencia | Cavitación | Admisión de chorro obstruida | Limpiarla | 5-12 |
| | | Rotor dañado o desgastado | Hacerlo reparar en un concesionario Yamaha | — |
| | Motor recalentado | Admisión de chorro obstruida | Limpiarla | 5-12 |
| | Filtro de combustible | Obstruido | Hacerlo reparar en un concesionario Yamaha | 4-24 |
| | Bujía | Sucia o defectuosa | Cambiarla | 4-32 |
| | | Gama de temperatura incorrecta | Cambiarla | 4-32 |
| | | Distancia entre electrodos incorrecta | Ajustarla | 4-32 |
| | Tapas de bujías | Flojas | Conectarlas correctamente | 4-32 |
| | Cableado eléctrico | Conexión suelta | Apretarlas o conectarlas correctamente | — |
| | Combustible | Sucio o contaminado | Hacerlo reparar en un concesionario Yamaha | 4-22 |
| Sentina | Agua en la sentina | Achicarla | 3-16 | |

-MEMO-



FJU01118

Procédures d'urgence

FJU01119

Nettoyage de l'entrée de la tuyère et de la turbine

Si des algues ou des débris sont emprisonnés dans l'entrée de la tuyère ou dans la turbine, il peut se produire un phénomène de cavitation provoquant une diminution de poussée même si le régime du moteur augmente. Si cette situation se prolonge, le moteur surchauffe et peut se gripper. S'il ne semble pas que des algues ou des débris se soient amassés à l'entrée de la tuyère ou dans la turbine, amenez le scooter à terre et contrôlez l'entrée de la tuyère et la turbine. Coupez toujours le moteur avant d'échouer le scooter.

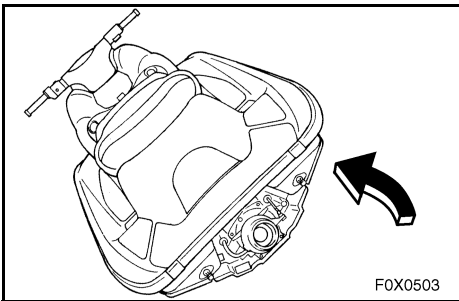
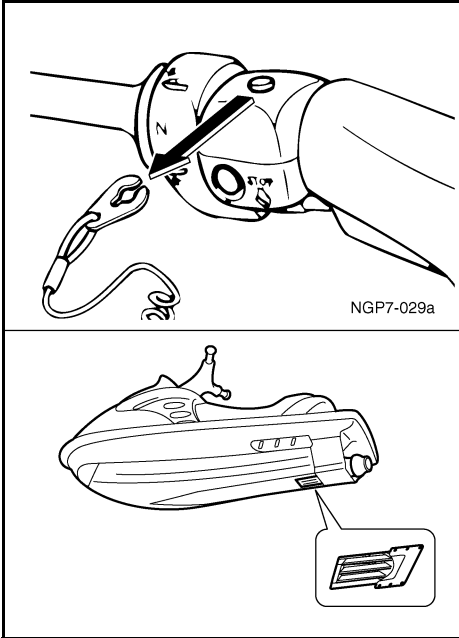
⚠ AVERTISSEMENT

Avant de tenter d'enlever des algues ou des débris de l'entrée de la tuyère ou de la turbine, coupez le moteur et enlevez l'agrafe du coupe-circuit du moteur. Tout contact avec les éléments rotatifs de la pompe d'admission peut provoquer de graves blessures ou la mort.

1. Couchez le scooter sur le côté comme illustré.

ATTENTION:

- Placez un chiffon ou un tapis propres sous le scooter pour éviter frottement et griffes.
- Couchez toujours le scooter nautique sur le côté bâbord (gauche).
- Au moment de coucher le scooter sur le côté, soutenez la proue pour éviter de plier ou d'endommager le guidon.



GJU01118

Notfallverfahren

GJU01119

Reinigung des Düseneinlasses und des Flügelrads

Falls Algen oder Verschmutzungen im Einlaß oder Flügelrad festhängen, kann Hohlraumbildung auftreten und bewirken, daß sich der Strahlenschub verringert, auch wenn sich die Motorgeschwindigkeit erhöht. Wird dieser Zustand nicht behoben, wird der Motor überhitzen und könnte sich festfressen. Gibt es Anzeichen dafür, daß der Düseneinlaß oder das Flügelrad mit Algen oder Verschmutzungen verstopft ist, das Wasserfahrzeug an Land ziehen und den Düseneinlaß und das Flügelrad kontrollieren. Den Motor immer abschalten, bevor Sie das Wasserfahrzeug an Land ziehen.

⚠️ WARNUNG

Bevor Sie versuchen Algen oder Verschmutzungen aus dem Düseneinlaß oder dem Flügelradbereich zu entfernen, schalten Sie den Motor ab und ziehen die Sperrgabel aus dem Motor-Absperrschalter. Ernsthafte Verletzung oder der Tod könnten die Folge vom Kontakt mit den sich drehenden Teilen der Strahlpumpe sein.

1. Das Wasserfahrzeug zur Seite drehen, wie dargestellt.

ACHTUNG:

- Ein geeignetes sauberes Tuch oder eine Matte unter das Wasserfahrzeug legen, um es vor Abscheuern oder Verkratzen zu schützen.
- Das Wasserfahrzeug immer auf Backbord (die linke Seite) drehen.
- Während Sie das Wasserfahrzeug auf die Seite drehen, den Bug stützen, so daß die Lenkergriffe nicht verbogen oder beschädigt werden können.

SJU01118

Procedimientos de emergencia

SJU01119

Limpieza de la admisión de chorro y el rotor

Si quedan atrapadas algas o residuos en la admisión de chorro o en el rotor, puede producirse cavitación, con lo cual el empuje disminuirá aunque aumente el régimen del motor. Si se prolonga esta situación, el motor se recalentará y puede averiarse. Si existe algún signo de que la admisión de chorro o el rotor están obstruidos con algas o residuos, vare la moto de agua y compruébelos. Pare siempre el motor antes de varar la moto de agua.

⚠️ ATENCION

Antes de proceder a eliminar las algas o residuos de la admisión de chorro o el rotor, pare el motor y quite la pinza del interruptor de paro de emergencia. El contacto con las piezas giratorias de la bomba de chorro puede provocar lesiones graves o mortales.

1. Vuelque la moto de agua sobre su costado como se muestra.

PRECAUCION:

- Coloque una tela o moqueta adecuada debajo de la moto de agua para protegerla de las abrasiones.
- Vuelque siempre la moto de agua sobre su costado de babor.
- Al volcar la moto de agua sobre su costado, sujete el manillar para que no se doble o resulte dañado.



2. Enlevez toutes les algues ou les débris accumulés autour de l'arbre d'entraînement, de la turbine, du corps de la pompe et de la tuyère. Si vous avez des difficultés à enlever les débris, demandez assistance à votre concessionnaire Yamaha.

ATTENTION:

Évitez toujours de conduire votre scooter dans des zones à forte concentration d'algues. Si vous ne pouvez éviter de traverser une zone remplie d'algues, faites fonctionner le scooter alternativement à régime moyen et à plein régime. Les algues tendent à s'accumuler davantage à vitesse constante et à régime embrayé. Si des algues obstruent l'entrée de la tuyère ou la turbine, suivez la procédure de nettoyage ci-dessus.

FJU01844

Démarrage forcé

Si la batterie du véhicule nautique s'est déchargée, il est possible de démarrer le moteur en utilisant une batterie 12 V et des câbles volants.

⚠ AVERTISSEMENT

L'électrolyte de la batterie est un produit toxique et dangereux, causant de graves brûlures, etc. L'électrolyte contient de l'acide sulfurique. Évitez tout contact avec la peau, les yeux ou les vêtements.

Antidotes

Externe: rincer à l'eau.

Interne: buvez de grandes quantités d'eau ou de lait. Buvez ensuite du lait de magnésie, des œufs battus ou de l'huile végétale. Appelez immédiatement un médecin.

Yeux: rincez abondamment à l'eau pendant 15 minutes et appelez rapidement un médecin.

Les batteries produisent des gaz explosifs. Tenez-les toujours bien à l'écart de toute source d'étincelles, de flammes, des cigarettes, etc. Si vous utilisez ou chargez la batterie dans un espace clos, veillez à ce qu'il soit bien ventilé. Protégez toujours vos yeux lorsque vous travaillez à proximité de batteries.

TENIR HORS DE PORTÉE DES ENFANTS.

2. Alle Algen oder Verschmutzungen um die Antriebswelle, das Flügelrad, Pumpengehäuse und die Strahlschubdüse herum, beseitigen. Falls Verschmutzungen schwer zu entfernen sind, wenden Sie sich an Ihren Yamaha Wasserfahrzeughändler.

ACHTUNG:

Vermeiden Sie stets Ihr Wasserfahrzeug in Gebieten zu fahren, in denen viele Algen wachsen. Ist eine Fahrt durch veralgte Gebiete unumgänglich, betreiben Sie den Motor abwechselnd mit halber Geschwindigkeit und dann mit Vollgas. Algen neigen dazu, sich bei gleichbleibender Geschwindigkeit und bei Langsamstaugeschwindigkeit anzusammeln. Verstopfen Algen den Düseneinlaß oder den Flügelradbereich, und bewirkt dies Hohlraumbildung, folgen Sie den obigen Reinigungsverfahren.

GJU01844

Überbrücken der Batterie

Ist die Batterie des Wasserfahrzeug verbraucht, kann der Motor mit einer 12-Volt Batterie und Überbrückungskabeln gestartet werden.

⚠️ WARNUNG

Batteriesäure ist giftig und gefährlich und kann ernsthafte Verbrennungen usw. verursachen. Batteriesäure enthält Schwefelsäure. Kontakt mit Haut, Augen oder Kleidung vermeiden.

Gegenmaßnahmen

Äußerlich: Mit Wasser spülen.

Innerlich: Große Mengen Wasser oder Milch trinken. Daraufhin Bittererde (Magnesia), geschlagene rohe Eier oder Pflanzenöl einnehmen. Sofort den Arzt rufen.

Augen: 15 Minuten lang mit Wasser ausspülen und sofort den Arzt rufen.

Batterien erzeugen explosive Gase ab. Funken, offenes Feuer, Zigaretten usw. außer Reichweite halten. Wird die Batterie in einem abgeschlossenen Raum verwendet oder geladen, stellen Sie sicher, daß er gut belüftet ist. Tragen Sie bei Arbeiten in der Nähe von Batterien immer einen Augenschutz.

AUSSERHALB DER REICHWEITE VON KINDERN HALTEN.

2. Elimine las algas o residuos alrededor del eje de transmisión, el rotor, la carcasa de la bomba y la tobera de propulsión.

Si resulta difícil eliminar los residuos, consulte a su concesionario Yamaha.

PRECAUCION:

Evite siempre navegar en lugares con una fuerte presencia de algas. Si resulta inevitable navegar en lugares con fuerte presencia de algas, hágalo alternativamente a gas parcial y a todo gas. Las algas tienden a acumularse más cuando se navega a velocidad constante y al ralentí. Si las algas obstruyen la admisión o el rotor y provocan cavitación, realice la operación de limpieza descrita anteriormente.

SJU01844

Puentear la batería

Si se ha descargado la batería de la moto de agua, puede arrancarse el motor con otra batería de 12 voltios y cables puente.

⚠️ ATENCION

El electrolito de la batería es tóxico y peligroso, provoca quemaduras graves, etc. Contiene ácido sulfúrico. Evite todo contacto con la piel, los ojos o la ropa.

Antídotos

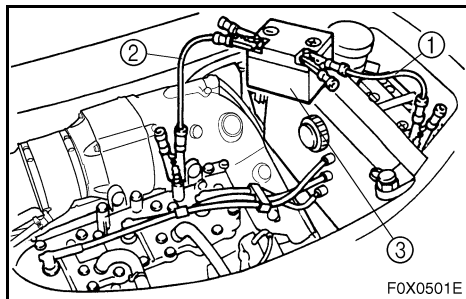
Externo: Lavar con agua.

Interno: Ingerir grandes cantidades de agua o leche. Seguidamente ingerir magnesia, huevo batido o aceite vegetal. Llamar a un médico inmediatamente.

Ojos: Lavar con agua durante 15 minutos y acudir rápidamente al médico.

Las baterías producen gases explosivos. Mantenga bien alejadas las chispas, llamas, cigarrillos, etc. Si va a utilizar o cargar la batería en un espacio cerrado, verifique que esté bien ventilado. Protéjase siempre los ojos cuando trabaje cerca de una batería.

MANTÉNGALA FUERA DEL ALCANCE DE LOS NIÑOS.



FJU01882

Raccordement des câbles volants

1. Raccordez le câble volant positif (+) ① aux bornes positives (+) des deux batteries.
2. Connectez une extrémité du câble volant négatif (-) ② à la borne négative (-) de la batterie de secours ③.
3. Connectez l'autre extrémité du câble volant négatif (-) à un boulon non peint de la culasse.

ATTENTION:

Ne connectez pas l'extrémité du câble volant à la borne négative (-) de la batterie du scooter! Contrôlez que toutes les connexions sont bien en place et corrigez-les le cas échéant avant d'essayer de démarrer le moteur. Une mauvaise connexion risque d'endommager le système électrique.

4. Démarrez le moteur puis débranchez les câbles dans l'ordre inverse des étapes ci-dessus.

ATTENTION:

- N'appuyez jamais sur le contacteur de démarrage lorsque le moteur tourne.
- Ne faites pas fonctionner le contacteur de démarrage pendant plus de 5 secondes, faute de quoi vous risqueriez de décharger la batterie et le moteur ne démarrerait pas. Le démarreur pourrait être endommagé lui aussi. Si le moteur ne démarre pas après 5 secondes, relâchez le contacteur et essayez à nouveau après 15 secondes.

GJU01882

Anschließen der Überbrückungskabel

1. Das Plus-Überbrückungskabel (+) ① an die Pluspole (+) von beiden Batterien anschließen.
2. Das eine Ende des Minus-Überbrückungskabels (-) ② an den Minuspol (-) der der Zusatzbatterie ③ anschließen.
3. Das andere Ende des Minuskabels (-) an die ungestrichene Schraube auf dem Zylinderkopf anschließen.

ACHTUNG:

Das Ende des Überbrückungskabels nicht an den Minuspol (-) der Batterie des Wasserfahrzeugs anschließen! Sicherstellen, daß alle Verbindungen gut und richtig sitzen, bevor Sie versuchen den Motor zu starten. Jegliche falsche Verbindung kann das elektrische System beschädigen.

4. Den Motor starten und dann die Kabel abnehmen, wobei die obigen Schritte in umgekehrter Reihenfolge durchzuführen sind.

ACHTUNG:

- Den Startschalter niemals drücken, während der Motor läuft.
- Den Startschalter nicht länger als 5 Sekunden lang gedrückt halten, andernfalls wird sich die Batterie entladen und der Motor wird nicht starten. Auch könnte der Startermotor beschädigt werden. Falls der Motor nicht innerhalb von 5 Sekunden startet, den Startschalter loslassen, 15 Sekunden lang warten und dann nochmals probieren.

SJU01882

Conexión de los cables puente

1. Conecte el cable positivo (+) ① a los terminales positivos (+) de ambas baterías.
2. Conecte un extremo del cable puente negativo (-) al terminal ② negativo (-) de la batería auxiliar ③.
3. Conecte el otro extremo del cable negativo (-) al perno sin pintar de la culata.

PRECAUCION:

¡No conecte el extremo del cable al terminal negativo (-) de la batería de la moto de agua! Verifique que todas las conexiones sean firmes y correctas antes de intentar arrancar el motor. Una conexión incorrecta puede averiar el sistema eléctrico.

4. Arranque el motor y seguidamente desconecte los cables en el orden inverso.

PRECAUCION:

- No pulse nunca el interruptor de arranque cuando el motor esté en marcha.
- No accione el interruptor de arranque durante más de 5 segundos, de lo contrario la batería se descargará y el motor no arrancará. Además, el motor de arranque puede averiarse. Si el motor no arranca en 5 segundos, suelte el interruptor de arranque e inténtelo de nuevo después de 15 segundos.



FJU01913

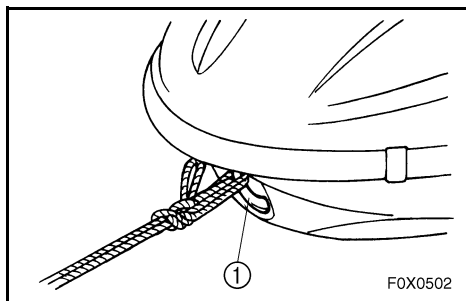
Remorquage du scooter

Si le scooter tombe en panne en cours de navigation, il peut être remorqué jusqu'au rivage.

Si le scooter doit être remorqué d'urgence à l'aide d'un câble de remorquage, le pilote doit rester sur le scooter et tenir le guidon.

ATTENTION:

- Remorquez le scooter à une vitesse inférieure ou égale à 5 mph (8 km/h) ; si vous le remorquez à trop grande vitesse, de l'eau pourrait pénétrer par l'admission d'air et les passages d'échappement et inonder le compartiment moteur.
- Remorquez le scooter en utilisant l'œil de proue ① exclusivement.
- Pendant le remorquage, la proue doit être maintenue hors de l'eau pour empêcher l'eau de pénétrer dans le compartiment moteur.



AVERTISSEMENT

- Le scooter ne doit être remorqué qu'en cas d'urgence.
- Le câble de remorquage doit être suffisamment long pour éviter que le scooter ne heurte le bateau qui le remorque lorsque celui-ci ralentit. Une bonne règle consiste à utiliser un câble de remorquage dont la longueur est égale à trois fois la longueur combinée du bateau de remorquage et du scooter nautique.
- Le pilote du bateau de remorquage doit conserver une vitesse minimum et éviter tout trafic ou obstacle susceptible de constituer un danger pour le pilote du scooter nautique.

GJU01913

Abschleppen des Wasserfahrzeugs

Fällt das Wasserfahrzeug aus, während es im Wasser ist, kann es an Land zurückgeschleppt werden.

Muß das Wasserfahrzeug in einem Notfall mit Hilfe eines Abschleppseils abgeschleppt werden, sollte der Fahrer dabei auf dem Wasserfahrzeug sitzen und die Lenkergriffe festhalten.

ACHTUNG:

- Das Wasserfahrzeug mit höchstens 5 mph (8 km/h) abschleppen, andernfalls könnte Wasser über die Abgaskanäle in den Motor eindringen oder in das Wasserfahrzeug spritzen und den Motorraum überfluten, falls es zu schnell gezogen wird.
- Zum Ziehen des Wasserfahrzeugs ausschließlich die Bugöse ① benutzen.
- Während des Abschleppens muß sich der Bug gut über dem Wasser befinden, damit verhindert wird, daß Wasser in den Motorraum gelangen kann.

⚠ WARNUNG

- Das Wasserfahrzeug sollte nur in einem Notfall abgeschleppt werden.
- Das Abschleppseil sollte lang genug sein, so daß das Wasserfahrzeug nicht mit dem Zugboot zusammenstoßen kann, wenn dieses die Geschwindigkeit verringert. Eine gute Richtlinie für die Länge eines Abschleppseils wäre dreimal die kombinierte Länge des Abschleppbootes und des Wasserfahrzeugs.
- Der Fahrer des Abschleppbootes muß die Geschwindigkeit auf ein Minimum halten und Verkehr und Hindernisse vermeiden, die eine Gefahr für den Fahrer auf dem Wasserfahrzeug darstellen könnten.

SJU01913

Remolque de la moto de agua

Si la moto de agua queda fuera de servicio en el agua, puede ser remolcada a tierra.

Si en caso de emergencia la moto de agua debe ser remolcada con un cabo de remolque, el piloto debe permanecer a bordo sujetando el manillar.

PRECAUCION:

- Remolque la moto de agua a un máximo de 5 mph (8 km/h); si se remolca a una velocidad superior, puede entrar agua en el motor por los conductos de escape o los rocios pueden inundar la cámara del motor.
- Remolque la moto de agua por el pasabombas de proa ① únicamente.
- Durante el remolque debe mantenerse la proa fuera del agua para impedir que entre agua en la cámara del motor.

⚠ ATENCION

- La moto de agua sólo debe ser remolcada en caso de emergencia.
- El cabo de remolque debe ser lo suficientemente largo para que la moto de agua no choque con la embarcación que remolca al reducir ésta su velocidad. Por regla general, el cabo de remolque debe tener una longitud igual a tres veces la suma de la eslora de la embarcación que remolca y la de la moto de agua.
- El piloto de la embarcación que remolca debe mantener una velocidad mínima y evitar el tráfico u obstáculos que puedan poner en peligro al piloto de la moto de agua.



FJU01909

Scooter nautique submergé

Si le scooter est submergé ou rempli d'eau, procédez comme suit et consultez votre concessionnaire Yamaha aussi vite que possible. Le non-respect de ces consignes peut provoquer de graves dommages au moteur!

En cas d'urgence:

1. Echouez le scooter et enlevez les bouchons de vidange de poupe pour évacuer l'eau du compartiment moteur.
2. Placez le robinet de carburant sur "OFF".
3. Déposez les bougies et séchez-les à l'aide d'un chiffon.
4. Sans remonter les bougies, lancez le moteur jusqu'à ce que toute l'eau contenue dans les cylindres ait été évacuée.
5. Remplacez les bouchons de vidange et les bougies.
6. Tournez le robinet de carburant sur "ON".
7. Remettez le scooter à l'eau et faites tourner le moteur pendant au moins 10 minutes. Si le moteur ne démarre pas, passez à l'étape 9.
8. Coupez le moteur.
9. Placez le robinet de carburant sur "OFF".
10. Faites réviser le scooter par un concessionnaire Yamaha le plus rapidement possible.

GJU01909

Untergegangenes Wasserfahrzeug

Ist das Wasserfahrzeug untergegangen oder mit Wasser überflutet, das folgende Verfahren befolgen und sobald wie möglich einen Yamaha Vertragshändler konsultieren. Ein Versäumnis dies zu tun, könnte ernsthaften Motorschaden zur Folge haben!

Im Notfall:

1. Das Wasserfahrzeug an Land ziehen und die Ablassstopfen im Heck entfernen, um das Wasser aus dem Motorraum abzulassen.
2. Den Drehknopf des Kraftstoffhahns auf "OFF" drehen.
3. Die Zündkerzen ausbauen und mit einem Tuch trocknen.
4. Ohne die Zündkerzen wieder einzubauen, den Motor anlassen bis alles Wasser aus den Zylindern abgelaufen ist.
5. Die Ablassstopfen im Heck und die Zündkerzen wieder einbauen.
6. Den Kraftstoffhahn auf "ON" stellen.
7. Das Wasserfahrzeug wieder zu Wasser lassen und dann den Motor mindestens 10 Minuten lang laufen lassen. Sollte der Motor nicht starten, fahren Sie mit Schritt 9 fort.
8. Den Motor abschalten.
9. Den Kraftstoffhahn auf "OFF" stellen.
10. Lassen Sie Ihr Wasserfahrzeug so bald wie möglich von einem Yamaha Vertragshändler überprüfen.

SJU01909

Hundimiento de la moto de agua

Si la moto de agua se sumerge o inunda de agua, observe el procedimiento siguiente y consulte lo antes posible a un concesionario Yamaha. ¡La omisión de dicho procedimiento puede provocar graves daños al motor!

En caso de emergencia:

1. Vire la moto de agua y quite los tapones de achique de popa para achicar el agua de la cámara del motor.
2. Gire la llave de paso de combustible hasta la posición "OFF".
3. Desmonte las bujías y séquelas con un paño.
4. Sin montar de nuevo las bujías, haga girar el motor hasta que se haya vaciado todo el agua de los cilindros.
5. Coloque los tapones de achique de popa y las bujías.
6. Gire la llave de paso de combustible hasta la posición "ON".
7. Bote la moto de agua y mantenga el motor en marcha durante 10 minutos. Si el motor no arranca, vaya al paso 9.
8. Pare el motor.
9. Gire la llave de paso de combustible hasta la posición "OFF".
10. Haga revisar la moto de agua por un concesionario Yamaha lo antes posible.

FJU01124

ANNEXE



Index..... 6-1

D

ES

GJU01124

SJU01124

ANHANG

APÉNDICE

Index6-4

Índice alfabético 6-7



Index

A

| | |
|---|------|
| Accélérateur | 3-21 |
| Accostage du scooter..... | 3-65 |
| Apprendre à utiliser le scooter nautique..... | 3-41 |
| Apprenez à connaître votre scooter nautique | 3-39 |
| Arrêt du moteur | 3-37 |
| Arrêter le scooter | 3-63 |
| Autres étiquettes | 1-7 |

B

| | |
|---|-----------|
| Batterie | 3-17, 4-9 |
| Boîte à gants | 2-41 |
| Bouchon du réservoir de carburant | 2-11 |
| Bouchon du réservoir d'huile..... | 2-11 |
| Bouton de réinitialisation | 2-31 |

C

| | |
|---|------------|
| Capot | 2-11 |
| Caractéristiques du scooter nautique..... | 1-29 |
| Carburant et huile | 3-1 |
| Centre d'information multifonction ... | 2-29, 3-25 |
| Compartiment de rangement avant | 2-39 |
| Compartiment moteur | 3-13 |
| Compartiments de rangement..... | 2-39 |
| Compte-tours | 2-31 |
| Compteur de vitesse | 2-31 |
| Compteur horaire..... | 2-33 |
| Contacteur d'arrêt du moteur | 2-15 |
| Contacteur de démarrage..... | 2-17 |
| Contacteurs | 3-25 |
| Contrôles après utilisation..... | 3-67 |
| Contrôles préalables | 3-9 |
| Cordon du coupe-circuit du moteur | 3-23 |
| Coupe-circuit du moteur..... | 2-15 |

D

| | |
|---|------|
| Démarrage depuis un ponton..... | 3-49 |
| Démarrage du moteur..... | 3-31 |
| Démarrage du véhicule nautique..... | 3-47 |
| Démarrage et embarquement en eau peu profonde | 3-49 |
| Démarrage forcé | 5-13 |

E

| | |
|---|------|
| Echouage du scooter | 3-65 |
| Embarquement avec un passager | 3-53 |
| Embarquement et démarrage en eau profonde | 3-51 |
| Embarquement seul..... | 3-51 |
| Emplacement des composants principaux | 2-1 |
| Emplacement des étiquettes | 1-3 |
| Entreposage..... | 4-1 |
| Entretien et réglages..... | 4-13 |
| Équipement recommandé..... | 1-25 |
| Essence | 3-1 |
| Essence-alcool..... | 3-3 |
| Étiquettes d'avertissement | 1-4 |
| Étiquettes importantes..... | 1-3 |
| Extincteur | 3-19 |

F

| | |
|---|------|
| Faire virer le véhicule nautique..... | 3-59 |
| Filtre à huile | 4-25 |
| Filtre de carburant | 4-23 |
| Flotteur Yamaha réglable (Y.A.S.) | 2-41 |
| Fonctionnement..... | 3-27 |
| Fond de cale | 3-15 |

H

| | |
|----------------------------|-----|
| Huile moteur 2 temps | 3-3 |
|----------------------------|-----|

I

| | |
|--|------|
| Indicateur d'avertissement de niveau de carburant..... | 2-35 |
| Indicateur d'avertissement de niveau d'huile | 2-35 |
| Indicateur d'avertissement de surchauffe du moteur | 2-37 |
| Informations de sécurité..... | 1-9 |
| Inspection de la batterie | 4-39 |
| Inspection de l'angle de la tuyère de propulsion..... | 4-27 |
| Inspection du mécanisme QSTS | 4-29 |
| Inspection du système d'alimentation..... | 4-21 |
| Inspection du système d'injection d'huile ... | 4-25 |
| Inspection et réglage du câble d'accélérateur | 4-27 |

J

| | |
|-------------------------|------|
| Jauge de carburant..... | 2-33 |
|-------------------------|------|

| | | |
|--|---|------------|
| L | Réservoir d'huile..... | 4-25 |
| Levier de starter..... | Restrictions relatives aux personnes | |
| Liste de vérification des contrôles | habilitées à piloter le scooter nautique..... | 1-11 |
| préalables..... | Rinçage du système de refroidissement..... | 4-1 |
| Lubrification..... | Robinet de carburant | 2-13 |
| M | Rodage du moteur | 3-27 |
| Manette des gaz..... | S | |
| Manuel de l'utilisateur et trousse à outils..... | Scooter nautique submergé..... | 5-19 |
| N | Sélecteur QSTS (système de réglage | |
| Navigation avec un passager | rapide de l'assiette) | 2-21 |
| Navigation sur eau agitée | Séparateur d'eau..... | 3-15 |
| Nettoyage de l'entrée de la tuyère et de la | Siège..... | 2-9 |
| turbine..... | Sortie témoin d'eau de | |
| Nettoyage du scooter nautique | refroidissement..... | 2-19, 3-25 |
| Nettoyage et réglage des bougies..... | Spécifications..... | 4-49 |
| Numéro de série du moteur | Système d'alimentation..... | 4-5 |
| Numéro d'identification de la coque (HIN) ... | Système d'avertissement de surchauffe | |
| 1-1 | du moteur | 2-25 |
| Numéro d'identification primaire (PRI-ID) ... | Système de direction | 2-19, 3-21 |
| 1-1 | Systèmes de carburant et d'huile | 3-13 |
| Numéros d'identification..... | T | |
| P | Tableau de dépannage..... | 5-1 |
| Poignée..... | Tableau d'entretien périodique | 4-17 |
| Points de contrôle préalables..... | Transport..... | 3-71 |
| Points de lubrification | Tuyère | 3-23 |
| Précautions | U | |
| Procédures d'urgence | Utilisation des commandes et autres | |
| Proue abaissée | fonctions..... | 2-9 |
| Proue relevée | Utilisation de votre scooter nautique | 3-39 |
| Purge de la pompe d'injection d'huile | Utilisez votre scooter nautique de | |
| 4-45 | manière responsable..... | 1-35 |
| Q | V | |
| Quitter le scooter | Véhicule nautique chaviré..... | 3-55 |
| R | | |
| Raccordement des câbles volants..... | | |
| 5-15 | | |
| Recherche des pannes..... | | |
| 5-1 | | |
| Réglage du carburateur..... | | |
| 4-43 | | |
| Réglage du flotteur réglable Yamaha | | |
| (Y.A.S.) | | |
| 4-47 | | |
| Réglage du régime embrayé..... | | |
| 4-43 | | |
| Règles de navigation | | |
| 1-13 | | |
| Règles de sécurité nautique | | |
| 1-33 | | |
| Règles d'utilisation..... | | |
| 1-17 | | |
| Remorquage du scooter..... | | |
| 5-17 | | |
| Remplacement du fusible | | |
| 4-45 | | |
| Remplissage du réservoir d'essence..... | | |
| 3-5 | | |
| Remplissage du réservoir d'huile..... | | |
| 3-7 | | |
| Réservoir de carburant | | |
| 4-23 | | |



Index

| | |
|--|------------|
| 2-Takt-Motoröl..... | 3-4 |
| A | |
| Ablagefächer | 2-40 |
| Ablassen der Öleinspritzpumpe | 4-46 |
| Abschalten des Motors..... | 3-38 |
| Abschleppen des Wasserfahrzeugs..... | 5-18 |
| Alleine Aufsitzen..... | 3-52 |
| Andere Etiketten..... | 1-7 |
| Anfangskennnummer (PRI-ID)..... | 1-2 |
| Anhalten des Wasserfahrzeugs | 3-64 |
| Anschließen der Überbrückungskabel.... | 5-16 |
| Aufsitzen und Starten in tiefem Gewässer | 3-52 |
| Auswechseln der Sicherung..... | 4-46 |
| B | |
| Batterie..... | 3-18, 4-10 |
| Bedienung der Kontrollen und anderer Funktionen..... | 2-10 |
| Benutzungsbeschränkungen für dieses Wasserfahrzeug..... | 1-12 |
| Benzin | 3-2 |
| Beschränkungen bei der Fahrt..... | 1-14 |
| Betreiben Ihres Wasserfahrzeugs..... | 3-40 |
| Betrieb..... | 3-28 |
| Betrieb des Wasserfahrzeugs mit einem Mitfahrer | 3-46 |
| Betrieb in rauhem Gewässer..... | 3-66 |
| Betriebserfordernisse | 1-18 |
| Bilge | 3-16 |
| Bug-nach-oben..... | 2-24 |
| Bug-nach-unten..... | 2-24 |
| C | |
| Choke-Hebel | 2-16 |
| D | |
| Das Aufsitzen mit einem Mitfahrer | 3-54 |
| Das Säubern des Wasserfahrzeugs | 4-12 |
| Das Starten des Motors | 3-32 |
| Das Starten des Wasserfahrzeugs | 3-48 |
| Das Wasserfahrzeug an Land ziehen..... | 3-66 |
| Die Schalter..... | 3-26 |
| Docken des Wasserfahrzeugs | 3-66 |
| Drehknopf des Kraftstoffhahns..... | 2-14 |
| Drehzahlmesser | 2-32 |
| E | |
| Eigenschaften des Wasserfahrzeugs.... | 1-30 |
| Eigentümer-/Benutzerhandbuch und Werkzeugsatz | 4-16 |
| Einfahrzeit des Motors | 3-28 |
| Einstellen der Langsamlaufgeschwindigkeit | 4-44 |
| Einstellen des Vergasers | 4-44 |
| Einstellung des seitlichen Auslegers (Yamaha Adjustable Sponson, Y.A.S.)..... | 4-48 |
| Empfohlene Ausstattung | 1-26 |
| Erfreuen Sie sich verantwortungsbewußt an Ihrem Wasserfahrzeug | 1-36 |
| F | |
| Feuerlöscher | 3-20 |
| Füllen des Kraftstofftanks..... | 3-6 |
| Füllen des Öltanks | 3-8 |
| G | |
| Gashebel..... | 2-18, 3-22 |
| Gasohol..... | 3-4 |
| Gekentertes Wasserfahrzeug | 3-56 |
| Geschwindigkeitsmesser | 2-32 |
| H | |
| Handgriff..... | 2-24 |
| Handschuhfach | 2-42 |
| Haube..... | 2-12 |
| I | |
| Information zu den Gefahren | 1-28 |
| K | |
| Kennnummern..... | 1-2 |
| Kraftstofffilter | 4-24 |
| Kraftstoffmesser | 2-34 |
| Kraftstoffsystem | 4-6 |
| Kraftstofftank..... | 4-24 |
| Kraftstoff-Tankdeckel | 2-12 |
| Kraftstoff und Öl | 3-2 |
| Kraftstoff- und Ölsystem..... | 3-14 |
| Kraftstoff-Warnanzeiger | 2-36 |
| Kühlwasser-Kontrollstrahlauslaß | 2-20, 3-26 |
| L | |
| Lernen, Ihr Wasserfahrzeug zu betreiben | 3-42 |



| | | | |
|--|------------|---|------|
| M | | Strahltriebwerk | 3-24 |
| Mit Ihrem Wasserfahrzeug vertraut werden | 3-40 | Stundenzähler | 2-34 |
| T | | | |
| Motor-Absperrschalter..... | 2-16 | Tabelle zur regelmäßigen Wartung | 4-18 |
| Motorraum..... | 3-14 | Technische Daten | 4-50 |
| Motor-Seriennummer | 1-2 | Transport..... | 3-72 |
| Motorstoppleine (Reißleine) | 3-24 | U | |
| Motorstoppschalter..... | 2-16 | Überbrücken der Batterie | 5-14 |
| Multifunktionsmesser | 2-30, 3-26 | Überhitzungswarnanzeiger des Motors.... | 2-38 |
| N | | Überhitzungswarnsystem des Motors ... | 2-26 |
| Notfallverfahren..... | 5-12 | Überprüfung der Batterie..... | 4-40 |
| O | | Überprüfung des Kraftstoffsystems | 4-22 |
| Ölfilter | 4-26 | Überprüfung des Öleinspritzsystems | 4-26 |
| Öltank..... | 4-26 | Überprüfung des QSTS-Mechanismus | 4-30 |
| Öl-Tankdeckel..... | 2-12 | Überprüfung des | |
| Öl-Warnanzeiger | 2-36 | Strahlschubdüsenwinkels..... | 4-28 |
| P | | Überprüfungen nach dem Betrieb | 3-68 |
| Positionen der Etiketten | 1-3 | Überprüfungen vor Inbetriebnahme | 3-10 |
| Positionen der Hauptbestandteile | 2-2 | Überprüfung und Einstellung des | |
| Problembehebung..... | 5-4 | Gasseilzugs..... | 4-28 |
| Prüfliste für die Überprüfungen vor der Inbetriebnahme | 3-10 | Untergegangenes Wasserfahrzeug | 5-20 |
| Prüfpunkte vor der Inbetriebnahme..... | 3-14 | V | |
| R | | Verlassen des Wasserfahrzeugs | 3-38 |
| Reinigung des Düseneinlasses und des Flügelrads..... | 5-12 | Vorderes Ablagefach..... | 2-40 |
| Reset-Taste..... | 2-32 | W | |
| Rumpf-Kennnummer (HIN) | 1-2 | Warnung-Etiketten | 1-4 |
| S | | Wartung und Einstellungen | 4-14 |
| Säuberung und Einstellung der | | Wasserabscheider | 3-16 |
| Zündkerzen | 4-32 | Wenden des Wasserfahrzeugs | 3-60 |
| Schmierstellen..... | 4-34 | Wichtige Etiketten | 1-3 |
| Schmierung | 4-6 | Y | |
| Schnellschalt-Trimmsystem (QSTS) | | Yamaha einstellbarer seitlicher | |
| Wahlschalter | 2-22 | Ausleger (Yamaha Adjustable | |
| Sicherheitsinformationen..... | 1-10 | Sponson - Y.A.S.) | 2-42 |
| Sicherheitsregeln der Schifffahrt | 1-34 | | |
| Sitz | 2-10 | | |
| Spülen des Kühlsystems..... | 4-2 | | |
| Starten und Aufsitzen in seichtem Gewässer..... | 3-50 | | |
| Starten von einem Pier aus..... | 3-50 | | |
| Startschalter | 2-18 | | |
| Steuersystem | 2-20, 3-22 | | |
| Stilllegung | 4-2 | | |
| Störungssuchtafel..... | 5-4 | | |



Índice alfabético

A

Aceite para motores de 2 tiempos 3-4

Acelerador 3-22

Ajuste de la aleta ajustable Yamaha (Y.A.S.) 4-48

Ajuste de la velocidad mínima 4-44

Ajuste del carburador 4-44

Alarma de aceite 2-36

Alarma de combustible 2-36

Alarma de recalentamiento del motor 2-38

Aleta ajustable Yamaha (Y.A.S.) 2-42

Almacenamiento 4-2

Aprendiendo a pilotar la moto de agua 3-42

Arranque del motor 3-32

Asidero 2-24

Asiento 2-10

Atrache de la moto de agua a un pantalán ... 3-66

B

Batería 3-18, 4-10

Botón de reinicio 2-32

C

Cámara del motor 3-14

Cambio del fusible 4-46

Características de la moto de agua 1-30

Combustible y aceite 3-2

Comprobaciones posteriores a la navegación 3-68

Comprobaciones previas a la navegación 3-11

Conexión de los cables puente 5-16

Conozca su moto de agua 3-40

Cordón de hombre al agua 3-24

Cuadro de identificación de averías 5-7

Cuadro de mantenimiento periódico 4-19

Cuenta horas 2-34

D

Dejar la moto de agua 3-38

Depósito de aceite 4-26

Depósito de combustible 4-24

Disfrute de su moto de agua de forma responsable 1-36

E

Embarque con tripulante 3-54

Embarque e inicio de la marcha en aguas profundas 3-52

Embarque en solitario 3-52

Engrase 4-6

Equipo recomendado 1-26

Especificaciones 4-51

Extintor 3-20

F

Filtro de aceite 4-26

Filtro de combustible 4-24

Funcionamiento 3-28

G

Gasolina 3-2

Gobierno de la moto de agua 3-60

Grupo propulsor 3-24

Guantera 2-42

H

Hundimiento de la moto de agua 5-20

I

Identificación de averías 5-7

Indicador de combustible 2-34

Información para evitar peligros 1-28

Información relativa a la seguridad 1-10

Inicio de la navegación 3-48

Interruptor de arranque 2-18

Interruptor de paro de emergencia del motor 2-16

Interruptor de paro del motor 2-16

Interruptores 3-26

L

Lavado del sistema de refrigeración con agua 4-2

Limitaciones a la navegación 1-14

Limitaciones sobre quién puede pilotar la moto de agua 1-12

Limpieza de la admisión de chorro y el rotor 5-12

Limpieza de la moto de agua 4-12

Limpieza y ajuste de las bujías 4-32

Lista de comprobaciones previas a la navegación 3-11

Llave de paso de combustible 2-14

Llenado del depósito de aceite 3-8

Llenado del depósito de combustible 3-6

| | |
|---|------------|
| M | |
| Manilla del acelerador..... | 2-18 |
| Mantenimiento y ajustes..... | 4-14 |
| Manual del propietario/piloto y juego de herramientas..... | 4-16 |
| Mezcla de gasolina y alcohol etílico..... | 3-4 |
| Moto de agua volcada..... | 3-56 |
| N | |
| Navegación con mala mar..... | 3-66 |
| Normas de navegación segura..... | 1-34 |
| Número de identificación del motor (NIC).... | 1-2 |
| Número de identificación primario (PRI-ID)... | 1-2 |
| Número de serie del motor..... | 1-2 |
| Números de identificación..... | 1-2 |
| O | |
| Otros rótulos..... | 1-7 |
| P | |
| Palanca del estérter..... | 2-16 |
| Pañol de proa..... | 2-40 |
| Paños..... | 2-40 |
| Parada de la moto de agua..... | 3-64 |
| Paro del motor..... | 3-38 |
| Pilotaje de la moto de agua..... | 3-40 |
| Pilotaje de la moto de agua con tripulante..... | 3-46 |
| Proa abajo..... | 2-24 |
| Proa arriba..... | 2-24 |
| Procedimientos de emergencia..... | 5-12 |
| Puentear la batería..... | 5-14 |
| Puesta en marcha y embarque en aguas poco profundas..... | 3-50 |
| Puntos de comprobación previa a la navegación..... | 3-14 |
| Puntos de engrase..... | 4-34 |
| Purga de la bomba de inyección de aceite.... | 4-46 |
| R | |
| Remolque de la moto de agua..... | 5-18 |
| Requisitos para navegar..... | 1-18 |
| Revisión de la batería..... | 4-40 |
| Revisión del mecanismo QSTS..... | 4-30 |
| Revisión del sistema de combustible..... | 4-22 |
| Revisión del sistema de inyección de aceite..... | 4-26 |
| Revisión y ajuste del cable del acelerador ... | 4-28 |
| Rodaje del motor..... | 3-28 |
| Rótulos de advertencia..... | 1-4 |
| Rótulos importantes..... | 1-3 |
| S | |
| Salida desde un pantalán..... | 3-50 |
| Selector del sistema de trimado rápido (QSTS)..... | 2-22 |
| Sentina..... | 3-16 |
| Separador de agua..... | 3-16 |
| Sistema de alarma de recalentamiento del motor..... | 2-26 |
| Sistema de combustible..... | 4-6 |
| Sistema de gobierno..... | 2-20, 3-22 |
| Sistemas de combustible y engrase..... | 3-14 |
| Situación de los rótulos..... | 1-3 |
| Surtidor testigo del agua de refrigeración..... | 2-20, 3-26 |
| T | |
| Tacómetro..... | 2-32 |
| Tapa..... | 2-12 |
| Tapón de llenado del depósito de aceite..... | 2-12 |
| Tapón de llenado del depósito de combustible..... | 2-12 |
| Transporte..... | 3-72 |
| U | |
| Ubicación de los componentes principales.... | 2-2 |
| Utilización de los mandos y otras funciones..... | 2-10 |
| V | |
| Varada de la moto de agua..... | 3-66 |
| Velocímetro..... | 2-32 |
| Verificación del ángulo de la tobera de propulsión..... | 4-28 |
| Visor multifunción..... | 2-30, 3-26 |





Printed in USA
Aug. 2002—0.4 × 1 CR
FOX-F8199-83-A0
(F, G, S)

Inprimé sur papier recyclé
Gedruckt auf Altpapier
Impreso en panel reciclado